

Manual
del usuario
Lavadora

HW100-BP14357U1
HW110-BP14357U1

ES

Haier

Gracias por comprar un producto Haier.

Lea atentamente estas instrucciones antes de utilizar este aparato. Las instrucciones contienen información importante que le ayudará a sacar el máximo partido del aparato y a garantizar una instalación, un uso y un mantenimiento seguros y correctos.

Guarde este manual en un lugar práctico para poder consultarlo en cualquier momento para el uso seguro y adecuado del aparato.

Si vende el aparato, lo regala o lo deja atrás al mudarse de casa, asegúrese de entregar también este manual para que el nuevo propietario pueda familiarizarse con el aparato y las advertencias de seguridad.

Leyenda



Advertencia - Información de seguridad importante



Información general y consejos



Información medioambiental



Eliminación

Ayude a proteger el medio ambiente y la salud humana. Deposite el embalaje en los contenedores correspondientes para reciclarlos. Ayude a reciclar los residuos de aparatos eléctricos y electrónicos. No deseche los aparatos marcados con este símbolo con la basura doméstica. Devuelva el producto a su centro de reciclaje local o póngase en contacto con su oficina municipal.



ADVERTENCIA

Peligro de lesiones o asfixia.

Desconecte el aparato de la red eléctrica. Corte el cable de alimentación y deséchelo. Retire el pestillo de la puerta para evitar que niños y animales domésticos queden encerrados en el aparato.

1- Información de seguridad.....	4
2- Descripción del producto	7
3- Panel de control	8
4- Programas.....	12
5- Consumo	12
6- Uso diario	14
7- Aplicación hOn	18
8- Lavado ecológico	22
9- Cuidado y limpieza.....	23
10- Solución de problemas	26
11- Instalación.....	29
12- Datos técnicos.....	33
13- Atención al cliente.....	34

Antes de encender el aparato por primera vez, lea las siguientes indicaciones de seguridad:



ADVERTENCIA

Antes del primer uso

- ▶ Asegúrese de que no se hayan producidos daños de transporte.
- ▶ Asegúrese de haber retirado todos los pernos de transporte.
- ▶ Retire todos los envases y manténgalos fuera del alcance de los niños.
- ▶ Manipule siempre el aparato con la ayuda de al menos otra persona, ya que es pesado.

Uso diario

- ▶ Este electrodoméstico puede ser utilizado por niños a partir de 8 años y por personas con capacidades físicas, sensoriales o mentales reducidas, o sin experiencia o conocimientos previos, siempre y cuando previamente hayan recibido la supervisión y las instrucciones necesarias para utilizar el aparato de forma segura y comprendan los riesgos que implica.
- ▶ Mantenga alejados del aparato a los niños menores de 3 años, a menos que estén constantemente vigilados.
- ▶ Los niños no deben jugar con este electrodoméstico.
- ▶ No deje que los niños o los animales domésticos se acerquen al aparato cuando la puerta esté abierta.
- ▶ Guarde los detergentes fuera del alcance de los niños.
- ▶ Suba las cremalleras, corte los hilos sueltos y tenga cuidado con los objetos pequeños para evitar que la ropa se enrede. Si es necesario, utilice una bolsa o red adecuada.
- ▶ No toque ni utilice el aparato descalzo o con las manos o los pies mojados o húmedos.
- ▶ No cubra ni tape el aparato durante el funcionamiento ni después para permitir que se evapore la humedad.
- ▶ No coloque objetos pesados ni fuentes de calor o humedad encima del aparato.
- ▶ No utilice ni almacene detergentes o productos de limpieza en seco inflamables cerca del aparato.
- ▶ No utilice aerosoles inflamables cerca del aparato.
- ▶ No lave en el aparato prendas tratadas con disolventes sin haberlas secado previamente al aire.



ADVERTENCIA

Uso diario

- ▶ No retire ni inserte el enchufe en presencia de gas inflamable.
- ▶ No lave en caliente gomaespuma ni otros materiales similares a la esponja.
- ▶ No lave ropa con restos de harina.
- ▶ No abra el cajón del detergente durante ningún ciclo de lavado.
- ▶ No toque la puerta durante el proceso de lavado, se calienta.
- ▶ No abra la puerta si el nivel de agua está visiblemente por encima del cristal.
- ▶ No fuerce la puerta para abrirla. La puerta está equipada con un dispositivo de autobloqueo y se abrirá poco después de finalizar el proceso de lavado.
- ▶ Apague el aparato después de cada programa de lavado y antes de realizar cualquier operación de mantenimiento rutinario y desconéctelo de la red eléctrica para ahorrar electricidad y por seguridad.
- ▶ Cuando desenchufe el aparato, sujete el enchufe, no el cable.

Mantenimiento / limpieza

- ▶ Asegúrese de que los niños estén supervisados si realizan tareas de limpieza y mantenimiento.
- ▶ Desconecte el aparato de la red eléctrica antes de realizar cualquier operación de mantenimiento rutinario.
- ▶ Mantenga limpia la parte inferior del cristal de la puerta y abra la puerta y el cajón del detergente si el aparato no está en uso para evitar olores.
- ▶ No utilice agua pulverizada ni vapor para limpiar el aparato.
- ▶ Un cable de alimentación dañado solo puede ser sustituido por el fabricante, por un técnico cualificado o por cualquier persona autorizada para evitar cualquier peligro.
- ▶ No intente reparar el aparato usted mismo. En caso de reparación, póngase en contacto con nuestro servicio de atención al cliente.
- ▶ Retire del aparato todos los objetos extraños, como objetos metálicos, productos químicos, objetos frágiles, velas encendidas, cigarrillos encendidos, etc.

Instalación

- ▶ El aparato debe colocarse en un lugar bien ventilado. Asegúrese de que la ubicación permite abrir la puerta completamente.
- ▶ No instale nunca el aparato al aire libre, en un lugar húmedo o en una zona propensa a las filtraciones de agua, como debajo o cerca de un fregadero. En caso de fuga de agua, corte el suministro eléctrico y deje que la máquina se seque de forma natural.



ADVERTENCIA

Instalación

- ▶ Instale o utilice el aparato sólo donde la temperatura sea superior a 5 °C.
- ▶ No coloque el aparato directamente sobre una alfombra ni cerca de una pared o mueble.
- ▶ No instale el aparato bajo la luz directa del sol ni cerca de fuentes de calor (por ejemplo: estufas o calefactores).
- ▶ Asegúrese de que la información eléctrica de la placa de características coincide con la fuente de alimentación. Si no es así, póngase en contacto con un electricista.
- ▶ No utilice adaptadores multienchufe ni cables alargadores.
- ▶ Asegúrese de utilizar únicamente el cable eléctrico y el juego de mangueras suministrados.
- ▶ Asegúrese de no dañar el cable eléctrico ni el enchufe. Si está dañado, haga que lo sustituya un electricista.
- ▶ Utilice una toma de corriente con conexión a tierra separada para la fuente de alimentación, a la que se pueda acceder fácilmente después de la instalación. El aparato debe estar conectado a tierra.
Solo para el Reino Unido: El cable de alimentación del aparato está provisto de un enchufe de 3 hilos (con toma de tierra) que se adapta a una toma estándar de 3 hilos (con toma de tierra). No corte ni desmonte nunca la tercera clavija (toma de tierra). Una vez instalado el aparato, el enchufe debe ser accesible.
- ▶ Asegúrese de que las juntas y conexiones de las mangueras estén firmes y no haya fugas.

Uso previsto

Este aparato está diseñado únicamente para lavar ropa que se pueda lavar a máquina. Siga en todo momento las instrucciones que figuran en la etiqueta de cada prenda. Está diseñado exclusivamente para uso doméstico en el interior de la vivienda. No está destinado a un uso comercial o industrial.

No se permiten cambios ni modificaciones en el dispositivo. Los usos no previstos pueden causar peligros y la pérdida de todos los derechos de garantía y responsabilidad.



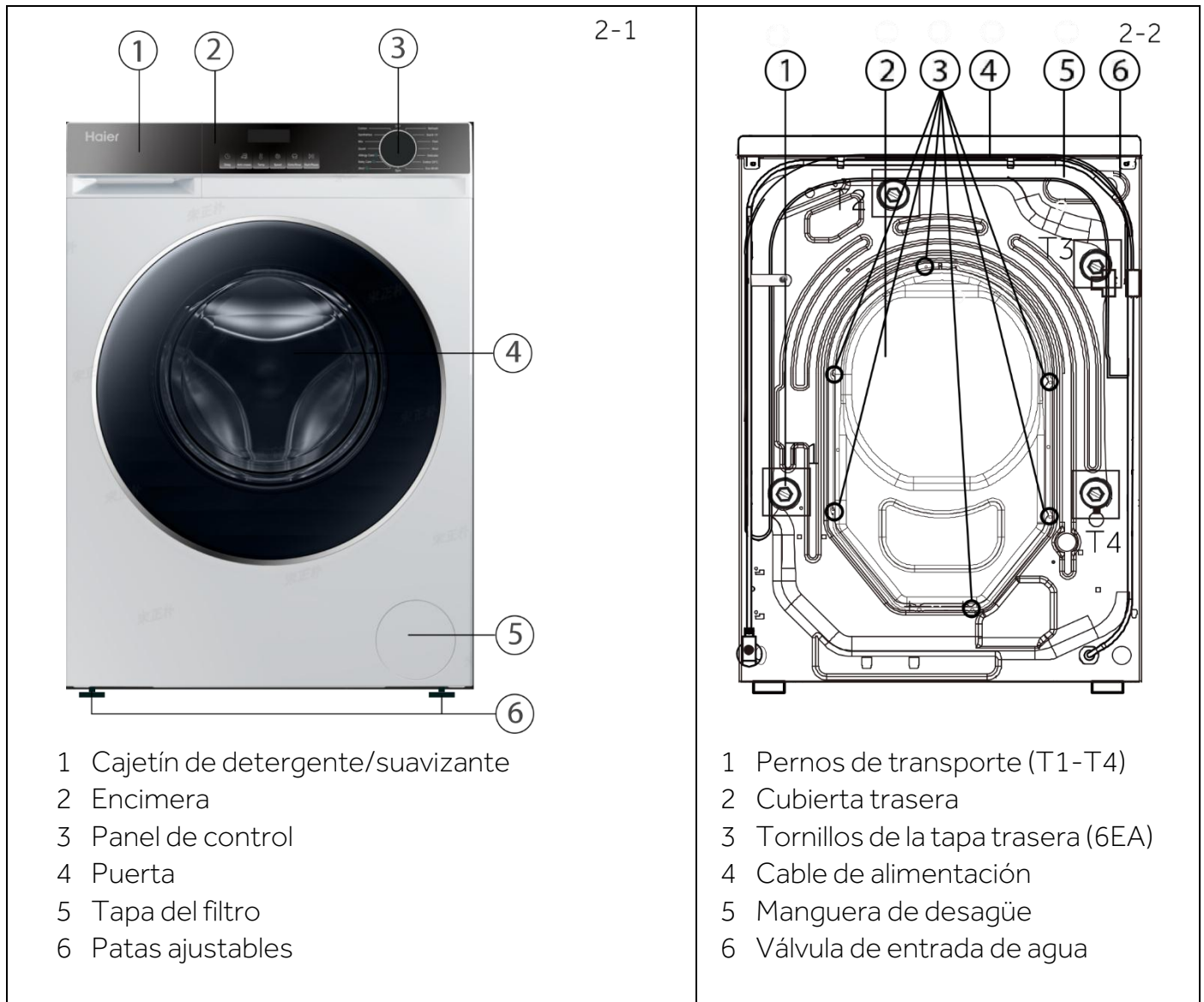
Nota:

Debido a cambios técnicos y a los diferentes modelos, las ilustraciones de los siguientes capítulos pueden diferir de su modelo.

2.1 Imagen del aparato.

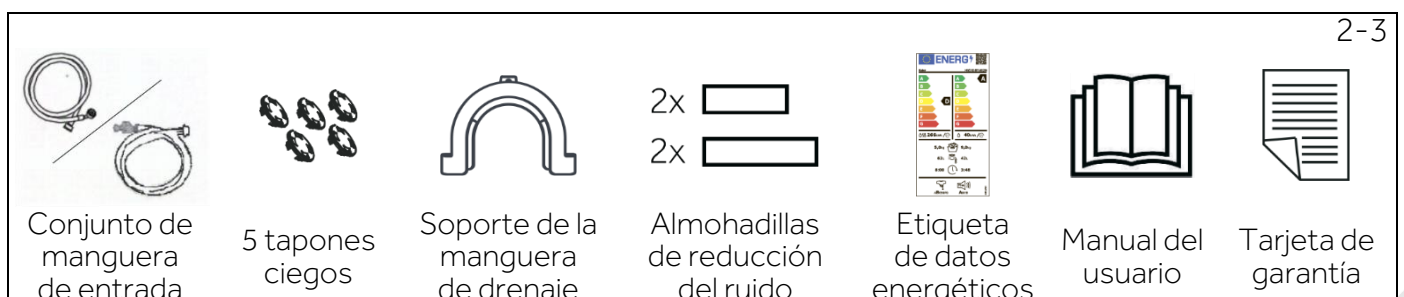
Frente (Fig. 2-1):

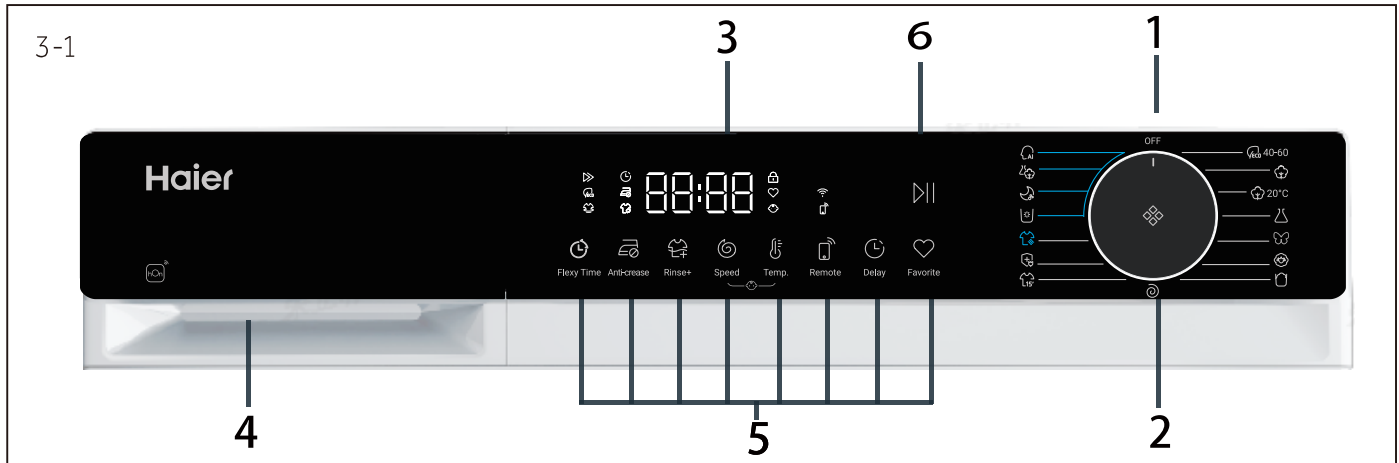
Parte trasera (Fig. 2-2):



2.2 Accesorios

Compruebe los accesorios y la documentación de acuerdo con esta lista (Fig. 2-3):





- 1 APAGADO
- 2 Selector de programas
- 3 Pantalla
- 4 Cajetín de detergente/suavizante
- 5¹⁾ Botones de función
- 6 Botón de "Inicio/Pausa"

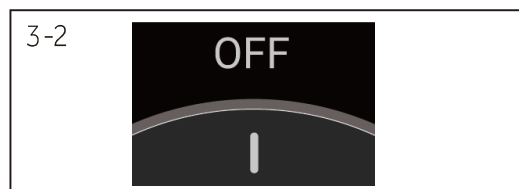
1) Los iconos de la pantalla son la zona táctil

i Nota: Señal acústica

En los casos siguientes suena una señal acústica:

- ▶ Al pulsar un botón.
- ▶ Al final del programa.
- ▶ En caso de fallo
- ▶ Al seleccionar un programa

La señal acústica puede deseleccionarse en caso necesario; consulte USO DIARIO.

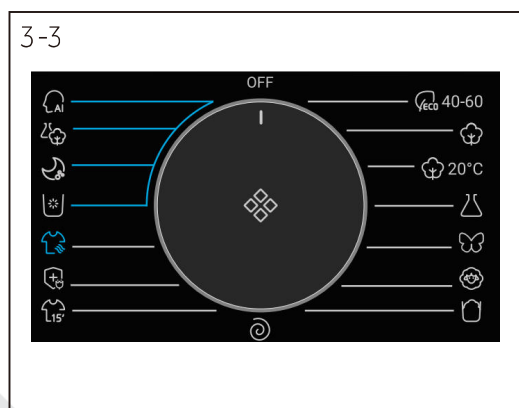


3.1 APAGADO

Gire el selector a cualquier posición (excepto APAGADO) para iniciar la máquina. Gire el selector a la posición de APAGADO para apagar la máquina (Fig. 3-2).

i Nota: Apagado

Sin conexión Wifi, el aparato encendido se apaga automáticamente si no se activa en los 2 minutos anteriores al inicio del programa o al final del mismo. Con conexión Wifi, la duración del tiempo de espera es de 24 horas.



3.2 Selector de programas

Girando el selector (Fig. 3-3), se puede seleccionar uno de los 15 programas (el mando Apagado no está incluido).

3.3 Pantalla

La pantalla (Fig. 3-4) muestra la siguiente información:

- ▶ Tiempo de lavado
- ▶ Finalización diferida
- ▶ Códigos de error e información de servicio
- ▶ Mostrar símbolos
- ▶ Velocidad, temperatura, etc.

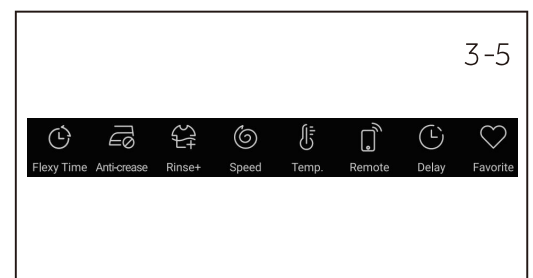


Símbolo	Significado
	Diferido.
	Favoritos
	La puerta del tambor está cerrada.
	El panel de control está bloqueado.
	El aparato está conectado a la Wi-Fi.
	Anti-arrugas.
	Remoto.
	Vapor: Inteligente, Antialergias, Camisetas tienen función de lavado a vapor por defecto
	Rápido.
	Eco.
	Intensivo.

3.4 Botones de función

Los botones de función (Fig. 3-5) habilitan opciones adicionales en el programa seleccionado antes de que este comience. Se muestran los indicadores correspondientes. Al apagar el aparato o establecer un nuevo programa, se deshabilitan todas las opciones.

Si un botón tiene varias opciones, la opción deseada puede seleccionarse pulsando el botón secuencialmente.

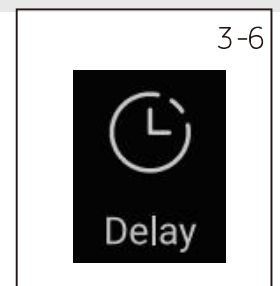


Nota: Configuración de fábrica

Para obtener los mejores resultados en cada programa, Haier ha definido bien la configuración específica predeterminada. Si no hay ningún requisito especial, se recomiendan los ajustes por defecto.

3.4.1-Botón de función "Diferido"

Toque este botón (Fig. 3-6) para iniciar el programa con un tiempo diferido. La hora de finalización puede aumentarse en intervalos de 30 minutos de 0,5 a 24 h (la hora de finalización será mayor que la hora original del programa). Por ejemplo, la pantalla apagada con «6:30» significa que el final del ciclo del programa será dentro de 6 horas y 30 minutos. Pulse el botón "Inicio/Pausa" para activar la temporización.



Nota: Detergente líquido

Si se utiliza detergente líquido, no se recomienda activar la finalización diferida.

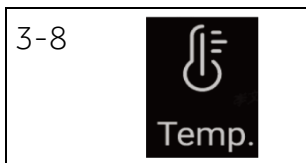


3.4.2-Botón de función "Anti-arrugas"

En los programas con los que se puede seleccionar la función "Anti-arrugas" (Fig. 3-7), toque el botón "Anti-arrugas" para seleccionar esta función; se encenderá el icono correspondiente. Toque de nuevo o seleccione otro programa: esta función se cancelará.

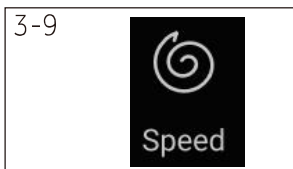
Con la función "Anti-arrugas", se reducirá la velocidad máxima de centrifugado. Después del centrifugado, la lavadora mantiene un funcionamiento intermitente para sacudir la ropa con el fin de evitar el moho y el olor, reducir las arrugas y alisarla después de colgarla.

Durante el funcionamiento, la pantalla LED mostrará "--" "--" " ---" "----", y esta fase dura 12 horas como máximo; los usuarios pueden tocar "Inicio/Pausa" para finalizar el programa en cualquier momento.



3.4.3-Botón de función "Temp."

Toque este botón (Fig. 3-8) para cambiar la temperatura de lavado del programa. Si no se ilumina ningún valor (en la pantalla aparece "--"), el agua no se calentará.



3.4.4-Botón de función "Velocidad"

Toque este botón (Fig. 3-9) para cambiar o anular la selección del centrifugado del programa. Si no se ilumina ningún valor en la pantalla "0" la colada no se centrifugará.



3.4.5-Botón de función "Enjuague adicional"

Toque este botón (Fig. 3-10) para enjuagar la colada más intensamente con agua fresca. Se recomienda para personas con piel sensible.

Si se toca varias veces el botón, se pueden seleccionar de cero a tres ciclos adicionales. Aparecen en la pantalla como P--0 / P--1/P--2/P--3. Las opciones de los programas son diferentes.



3.4.6-Botón de función "Favoritos"

Toque este botón (Fig.3-11), el icono de favoritos se enciende, accede al programa que abre la función de favoritos, y muestra las funciones que se han recogido. Pulse de nuevo el botón Favoritos y el icono de favoritos se apagará para cancelar la función de favoritos.

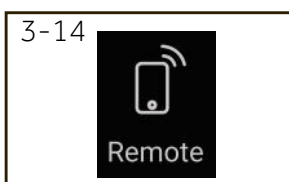


3.4.7-Botón de función "Inicio/pausa"

Pulse con suavidad este botón (Fig. 3-12) para iniciar o interrumpir el programa visualizado en ese momento.

3.4.8-Botón "Flexy Time"

Toque este botón (Fig. 3-13) para seleccionar Rápido (reduce el tiempo de lavado principal y acelera el lavado), Eco (reduce la temperatura del agua de lavado para disminuir el consumo de energía) o Intensivo (aumenta el tiempo de lavado principal e intensifica el lavado).




3.4.9-Botón "Control remoto"

Pulse brevemente este botón para activar/desactivar el control remoto del aparato a través de la aplicación hOn (Fig. 3-14).

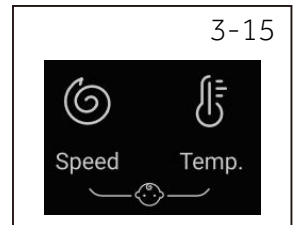
i Nota:

Para iniciar el procedimiento de emparejamiento, siga las instrucciones de la aplicación. Para obtener más información, consulte el capítulo 7 dedicado a la "Aplicación hOn".

3.5 Bloqueo infantil

Elija e inicie un programa, toque simultáneamente durante 3 segundos el botón "Velocidad" y "Temp." (Fig. 3-15) para bloquear todos los elementos del panel contra la activación, pantalla del panel . Para desbloquear, vuelva a tocar estos dos botones. El indicador de bloqueo infantil se ilumina cuando el bloqueo infantil está activado. Esta función es opcional cuando la máquina está en funcionamiento.

La pantalla muestra **CLot** (Fig. 3-16) si se toca un botón cuando el bloqueo infantil está activado. El cambio no se está ejecutando.



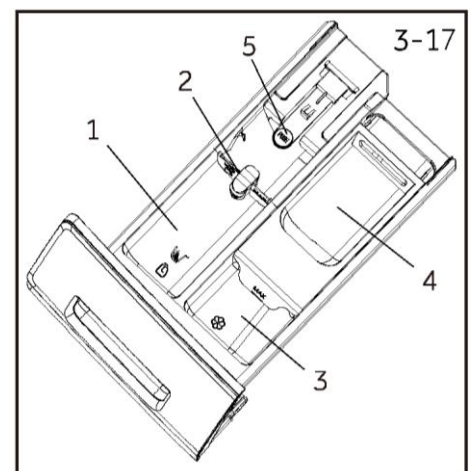
- ▶ El bloqueo infantil configurado manualmente debe cancelarse manualmente o se cancelará automáticamente al final del programa. El apagado y la información de error no cancelan el bloqueo infantil. Sigue funcionando cuando se enciende la aplicación la próxima vez.
- ▶ Si utiliza el bloqueo infantil, pulse primero la tecla de programa y, a continuación, se activará el bloqueo infantil.
- ▶ Manténgalo pulsado durante 3 segundos, el bloqueo infantil se iluminará por completo y se activará el bloqueo infantil.
- ▶ El bloqueo infantil no se puede configurar ni cancelar a través de la aplicación hOn.

3.6 Cajón de detergente

Abra el cajón dispensador; se pueden ver los siguientes componentes (Fig. 3-17).

- 1: Compartimento principal de lavado, para detergente en polvo o líquido.
- 2: Solapa de selección de detergente; levántela para detergente en polvo, manténgala abajo para detergente líquido.
- 3: Compartimento para suavizante.
- 4: Compartimento de prelavado, para una pequeña cantidad de detergente en polvo.
- 5: Lengüeta de bloqueo, presiónela hacia abajo para extraer el cajón dispensador.

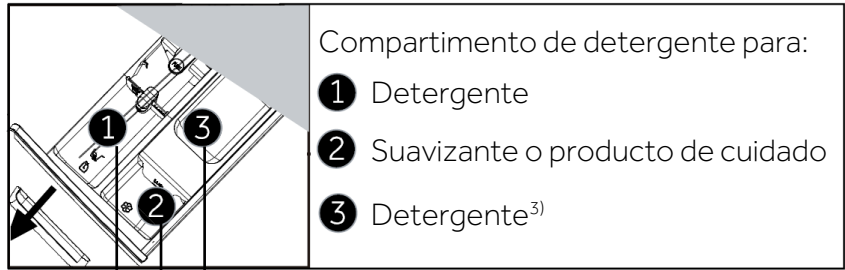
La recomendación sobre el tipo de detergentes es adecuada para las diferentes temperaturas de lavado, por favor consulte el manual de detergente.



i Nota: Procedimiento para comprobar el número de ciclos que ha realizado la máquina.

Procedimiento: en el modo de espera, seleccione primero el programa "Algodón" y, a continuación, pulse "Anti-arrugas" y "Velocidad" al mismo tiempo; se mostrará el número de ciclos de funcionamiento durante 2 segundos y, a continuación, volverá a la interfaz de espera. Los ciclos de funcionamiento acumulados sumarán 1 una vez finalizado el programa. Los ciclos en curso se mostrarán en hexadecimal si son superiores a 9999.

● Sí, u Opcional, / No



Programa	Carga máxima en kg	Temperatura en °C ¹⁾	Preestablecido	Compartimento de detergente			Tipo de tejido	Velocidad de centrifugado preestablecida en rpm	Función						
				1	2	3			Flexy time	Anti-arrugas	Enjuague+	Diferido	Wifi	Favoritos	
IA inteligente	10/11	-- a 60	40	●	○	/	Ropa mixta de algodón y sintéticos ligeramente sucia	1000	○ ⁴⁾	○	○	○	○	○	○
Mixtos	10/11	-- a 60	30	●	○	○	Ropa mixta de algodón y sintéticos ligeramente sucia	1000	○	○	○	○	○	○	○
Algodón	10/11	-- a 90	40	●	○	○	Algodón	1400	○	○	○	○	○	○	○
Sintéticos	5/5,5	-- a 60	40	●	○	○	Tejido sintético o mixto	1200	○	○	○	○	○	○	○
Delicados	2,5/2,5	-- a 30	30	●	○	/	Ropa delicada y seda	600	/	/	○	○	○	○	○
Refresh	1/1	/	/	/	/	/	Algodón / Sintéticos	/	/	/	/	/	○	○	
Autolimpieza	/	-- a 90	90	/	/	/	/	/	/	/	/	/	○	○	
Antialergias	10/11	-- a 90	60	●	○	○	Algodón / Sintéticos	1000	○ ⁴⁾	○	○	/	○	○	
Rápido 15' ²⁾	1/1	-- a 40	--	●	○	/	Algodón / Sintéticos	1000	/	○	○	○	○	○	
Lana	2,5/2,5	-- a 40	--	●	○	/	Tejido de lana o con contenido de lana lavable a máquina	800	/	/	○	○	○	○	
Centrifugado	10/11	/	/	/	/	/	Tejido no frágil	1000	/	○	/	/	○	○	
Algodón 20 °C	10/11	/	/	●	○	○	Algodón	1000	○	○	○	○	○	○	
Eco 40-60	10/11	-- a 60	40	●	○	○	Algodón	1400	○	○	○	○	○	○	
Lavado nocturno	10/11	-- a 60	30	●	○	○	Algodón / Sintéticos	800	○	/	○	/	○	○	
Camisetas	2,5/2,5	-- a 40	40	●	○	○	Camisas	1000	○	○	○	○	○	○	

-- El agua no se calienta.

- 1) Elija una temperatura de lavado de 90 °C sólo para requisitos higiénicos especiales.
- 2) Reduzca la cantidad de detergente porque la duración del programa es corta.
- 3) Sin detergente en polvo o con una pequeña cantidad. Con la función de prelavado en la aplicación, solo se puede añadir un poco de detergente.
Al lavar cargas pesadas, la lavadora puede vibrar mucho o moverse si la ropa está envuelta. El diseño y las especificaciones pueden modificarse sin previo aviso para mejorar la calidad.
- 4) Esta función sólo puede seleccionarse después de ajustar la temperatura para cancelar el icono

Escanee el código QR de la etiqueta energética para obtener información sobre el consumo de energía.





El consumo real de energía puede diferir del declarado en función de las condiciones locales.



Nota: Peso automático

El aparato está equipado con reconocimiento de carga. Con carga baja, la energía, el agua y el tiempo de lavado se reducirán automáticamente en algunos programas. El tiempo predeterminado de la pantalla puede variar en función del peso de la carga, con el programa "IA inteligente, Sintéticos, Algodón, Algodón 20 °C, ECO 40-60, Mixtos, Lavado nocturno".

Información indicativa (según el Reglamento (UE) 2019/2023 de la Comisión):

Capacidad nominal	Programa	 (kg)	 (HH:MM)	ENERGY (kWh/ciclo)	 (L/ciclo)	Temperatura máxima (°C)	Velocidad efectiva (RPM)	 Humedad residual (%)
10 kg (1400r)	Eco 40-60	10	3:58	0,670	65,0	28	1330	53,0
	Eco 40-60	5	2:58	0,440	42,0	28	1330	53,0
	Eco 40-60	2,5	2:48	0,220	32,0	25	1330	55,0
	ALGODÓN 20 °C	10	0:55	0,220	85,0	20	1000	65,0
	ALGODÓN 60°C	10	1:23	2,500	85,0	57	1400	53,0
	Sintéticos 40°C	5	1:45	0,900	70,0	40	1200	40,0
	Rápido 30°C	1	0:14	0,250	40,0	30	1000	65,0
11 kg (1400r)	Eco 40-60	11	3:58	0,700	72,0	28	1330	53,0
	Eco 40-60	5,5	2:58	0,370	42,0	26	1330	52,0
	Eco 40-60	3	2:48	0,200	32,0	25	1330	55,0
	ALGODÓN 20 °C	11	0:55	0,300	100,0	20	1000	65,0
	ALGODÓN 60°C	11	1:23	2,800	100,0	57	1400	55,0
	Sintéticos 40°C	5,5	1:45	0,950	75,0	40	1200	40,0
	Rápido 30°C	1	0:14	0,300	45,0	30	1000	65,0

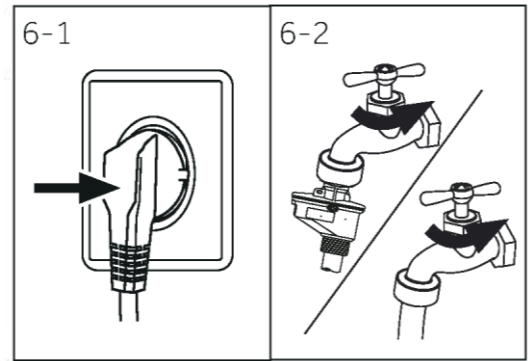
Los valores indicados para programas distintos del programa Eco 40-60 son meramente indicativos.

6.1 Alimentación

Conecte la lavadora a una fuente de alimentación (220V a 240V~/50Hz; Fig. 6-1). Consulte también el apartado INSTALACIÓN (véase P29).

6.2 Conexión de agua

- ▶ Antes de realizar la conexión, compruebe la limpieza y claridad de la entrada de agua.
- ▶ Abra el grifo (Fig.6-2).

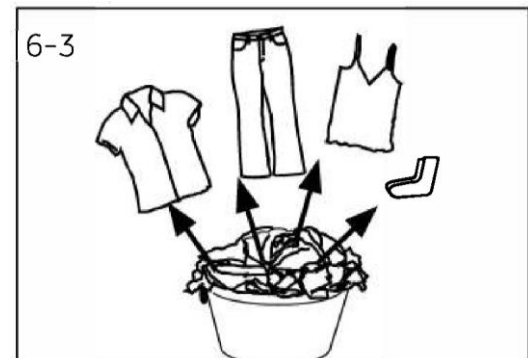


i Nota: Tensión

Antes del uso, compruebe si hay fugas en las juntas entre el grifo y la manguera de entrada abriendo el grifo.

6.3 Preparar la colada

- ▶ Ordene la ropa según el tejido (algodón, sintéticos, lana o seda, etc.) y el grado de suciedad (Fig. 6-3). Preste atención al etiquetado de cuidado de las etiquetas de lavado.
- ▶ Separe la ropa blanca de la de color. Lave primero a mano los tejidos de color para comprobar si destiñen.
- ▶ Vacíe los bolsillos (llaves, monedas, etc.) y retire los objetos decorativos más duros (por ejemplo, broches).
- ▶ Las prendas sin dobladillo, delicadas y de tejido fino, como las cortinas finas, deben introducirse en una bolsa de lavado para cuidar esta ropa delicada (sería mejor lavarla a mano o en seco).
- ▶ Cierre las cremalleras, el velcro y los ganchos, asegúrese de que los botones están bien cosidos.
- ▶ Coloque las prendas delicadas como la ropa sin dobladillo firme, la ropa interior delicada y las prendas pequeñas como calcetines, cinturones, sujetadores, etc. en una bolsa de lavado.
- ▶ Desdoble los artículos grandes, como sábanas, colchas, etc.
- ▶ Dé la vuelta a los vaqueros y a los tejidos estampados, decorados o con mucho color; si es posible, lávelos por separado.



PRECAUCIÓN:

Los objetos no textiles, así como los pequeños, sueltos o con bordes afilados pueden causar averías y daños en la ropa y el aparato.

Tabla de cuidados

Lavado		
 Lavable hasta 95 °C, proceso normal	 Lavable hasta 60 °C, proceso normal	 Lavable hasta 60 °C, proceso suave
 Lavable hasta 40 °C, proceso normal	 Lavable hasta 40 °C, proceso suave	 Lavable hasta 40 °C, proceso muy suave
 Lavable hasta 30 °C, proceso normal	 Lavable hasta 30 °C, proceso suave	 Lavable hasta 30 °C, proceso muy suave
 Lavar a mano máx. 40 °C	 No lavar	
Uso de blanqueadores		
 Cualquier blanqueo permitido	 Sólo oxígeno/ sin cloro	 No blanquear
Secado		
 Secado en secadora posible a temperatura normal	 Secado en secadora posible a temperatura baja	 No secar en secadora
 Secado en tendal	 Secado plano	
Planchado		
 Planchar a una temperatura máxima de hasta 200 °C	 Planchar a una temperatura media de hasta 150 °C	 Planchar a una temperatura baja de hasta 110 °C; sin vapor (el planchado con vapor puede causar daños irreversibles)
 No planchar		
Cuidado profesional de los textiles		
 Limpieza en seco en tetracloroetano	 Limpieza en seco en hidrocarburos	 No limpiar en seco
 Limpieza profesional en húmedo	 No limpiar profesionalmente en húmedo	

6.4 Carga del aparato

- ▶ Ponga la colada prenda a prenda.
- ▶ No sobrecargue el aparato. Tenga en cuenta las diferentes cargas máximas según los programas. Regla general para la carga máxima: mantenga 15 cm entre la carga y la parte superior del tambor.
- ▶ Cierre la puerta con cuidado. Asegúrese de que no queden piezas de ropa atrapadas.

6.5 Selección del detergente

- ▶ La eficacia y el rendimiento del lavado vienen determinados por la calidad del detergente utilizado.
- ▶ Utilice únicamente detergente aprobado para el lavado a máquina.
- ▶ Si es necesario, utilice detergentes específicos, por ejemplo para tejidos sintéticos y de lana.
- ▶ Vea los consejos para las etiquetas adhesivas de detergente para encimeras.
- ▶ No utilice productos de limpieza en seco como tricloroetileno y productos similares.

Elija el mejor detergente

Programa	Tipo de detergente				
	Universal	Color	Delicados	Especial	Suavizante
IA inteligente	L/P	L/P	-	-	o
Mixtos	L	L/P	-	-	o
Algodón	L/P	L/P	-	-	o
Sintéticos	-	L/P	-	-	o
Delicados	-	-	L/P	L/P	o
Refresh	-	-	-	-	-
Lavado nocturno	L/P	L/P	-	-	o
Autolimpieza	-	-	-	L/P	-
Antialergias	P	L/P	-	-	o
Rápido 15'	L	L	-	-	o
Lana	-	-	L/P	L/P	o
Centrifugado	-	-	-	-	-
Algodón 20 °C	L/P	L/P	-	-	o
Eco 40-60	L/P	L/P	-	-	o
Camisetas	L/P	L/P	-	-	o

L = detergente en gel/líquido P = detergente en polvo O = opcional - = no
Si se utiliza detergente líquido, no se recomienda activar el temporizador.

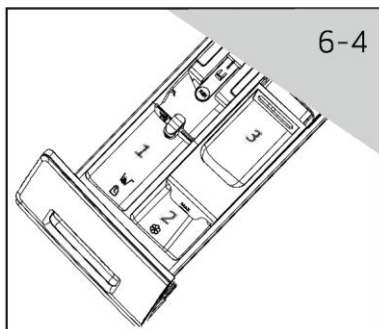
Recomendaciones de uso:

- ▶ Polvo de lavado: 20 °C a 90 °C* (uso óptimo: 40-60 °C)
- ▶ Detergente para color: 20 °C a 60 °C (uso óptimo: 30-60 °C)
- ▶ Detergente para lana/delicados: 20 °C a 30 °C (uso óptimo: 20-30 °C)

* Elija una temperatura de lavado de 90 °C sólo para requisitos higiénicos especiales.

* Si elige una temperatura del agua de 60 °C o superior, le aconsejamos que utilice menos detergente. Por favor, utilice el desinfectante especial, que es adecuado para el algodón o tela sintética.

* Es mejor utilizar detergente en polvo con poco o sin nada de espuma.

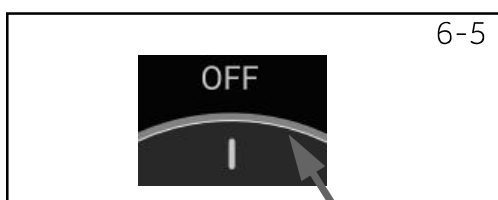


6.6 Añadir el detergente

1. Deslice hacia fuera el cajón del detergente.
2. Coloque los productos químicos necesarios en los compartimentos correspondientes (Fig. 6-4).
3. Empuje suavemente el cajón hacia atrás.

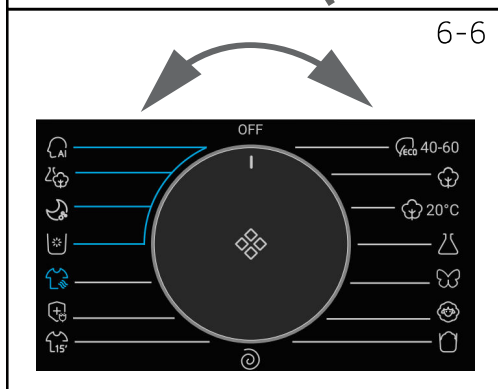
i Nota:

- ▶ Retire los restos de detergente del cajón del detergente antes del siguiente ciclo de lavado.
- ▶ No utilice detergente o suavizante en exceso.
- ▶ Siga las instrucciones del envase del detergente.
- ▶ Rellene siempre el detergente justo antes de comenzar el ciclo de lavado.
- ▶ El detergente líquido concentrado debe diluirse antes de añadirlo.
- ▶ No utilice detergente líquido si está seleccionada la función "Diferido".
- ▶ Elija cuidadosamente los ajustes del programa según los símbolos de cuidado de todas las etiquetas de la colada y según la tabla de programas.



6.7 Encender el aparato

Gire el selector a cualquier posición (excepto Apagado) para iniciar la máquina. Gire el selector a la posición APAGADO para apagar la máquina (Fig. 6-5).

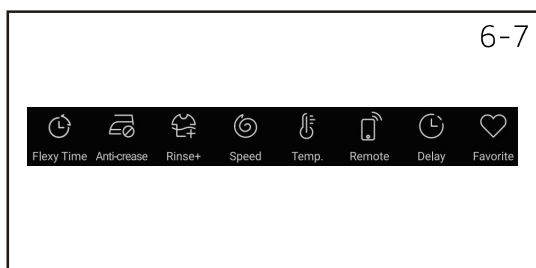


6.8 Seleccionar un programa

Para obtener los mejores resultados de lavado, seleccione un programa que se adapte al grado de suciedad y al tipo de colada. Gire el selector de programas (Fig. 6-6) para seleccionar el programa adecuado.

i Nota: Eliminación de olores

Antes del primer uso, se recomienda ejecutar el programa "Limpieza del tambor" sin carga y con una pequeña cantidad de detergente en el compartimento del agente de lavado o un limpiador de lavadoras especial para eliminar los posibles residuos perjudiciales.

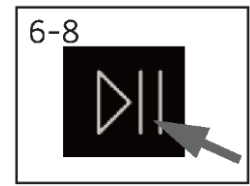


6.9 Añadir selecciones individuales

Seleccione las opciones y configuración necesarios (Fig. 6-7); consulte Panel de control.

6.10 Iniciar un programa de lavado

Pulse el botón "Inicio/Pausa" (Fig. 6-8) para comenzar. El LED del botón "Inicio/Pausa" deja de parpadear y se ilumina de forma continua. El aparato funciona según los ajustes actuales. Los cambios sólo son posibles cancelando el programa.



6.11 Interrupción/cancelación del programa de lavado

Para interrumpir un programa en curso, pulse suavemente "Inicio/Pausa". El LED situado sobre el botón parpadea. Tóquelo de nuevo para reanudar el funcionamiento.

Para cancelar un programa en curso y todos sus ajustes individuales:

1. Toque el botón "Inicio/Pausa" para interrumpir el programa en curso.
2. Gire el selector para seleccionar un nuevo programa e iniciarlo.

6.12 Después del lavado

i Nota: Bloqueo de la puerta

- ▶ Por razones de seguridad, la puerta se bloquea parcialmente durante el ciclo de lavado. Sólo es posible abrir la puerta al final del programa o después de que el programa se haya cancelado correctamente (consulte la descripción anterior).
- ▶ En caso de nivel de agua alto, temperatura de agua alta y durante el centrifugado no es posible abrir la puerta; se muestra **Locl-**.

1. Al final del ciclo de programa aparece **End**.
2. El aparato se apaga automáticamente.
3. Retire la colada lo antes posible para que no se arrugue más.
4. Cierre el suministro de agua.
5. Desenchufe el cable de alimentación.
6. Abra la puerta para evitar la formación de humedad y olores. Déjela abierta mientras no se utilice.
7. Es fácil que la ropa pequeña se pegue a la pared después del secado pendular a alta velocidad, por favor no lo olvide al abrir la puerta para recoger la ropa.

i Nota: Modo de espera / modo de ahorro de energía

El aparato encendido pasará al modo de espera si no se activa en los 2 minutos anteriores al inicio del programa o al final del mismo. La pantalla se apaga. Así se ahorra energía. Para interrumpir el modo de espera, pulse el botón de "Encendido/Apagado".

6.13 Activar o desactivar el zumbador

La señal acústica puede apagarse si fuera necesario:

1. Encienda el aparato.
2. Seleccione el programa de centrifugado.
3. Pulse el botón "Enjuague adicional" y el botón "Velocidad" al mismo tiempo durante unos 3 segundos. Aparecerá **OFF** y se desactivará el zumbador.

Para activar el zumbador, vuelva a tocar estos dos botones a la vez".

Aparecerá **ON**.

7.1 General

Este aparato está equipado con tecnología Wi-Fi para control remoto a través de la aplicación hOn.



ADVERTENCIA

Siga las precauciones de seguridad indicadas en este manual incluso cuando utilice el aparato a través de la aplicación. El cumplimiento de estas instrucciones es esencial para un uso seguro.

7.2 Requisitos

1. Red Wi-Fi: Se requiere un router compatible con 802.11 b/g/n y la banda de 2,4 GHz. No se admiten redes que funcionen a 5 GHz ni redes públicas. El nombre de la red (SSID) debe tener entre 1 y 31 caracteres, y la contraseña entre 8 y 64 caracteres. Las opciones de cifrado incluyen abierto, WPA-PSK y WPA2-PSK.
2. Dispositivos compatibles: La aplicación está disponible para dispositivos Android, iOS y Huawei, tanto para tablets como para smartphones.
3. Colocación: Instale el aparato en una zona con una señal Wi-Fi potente.

Especificaciones técnicas de Wi-Fi:

- Frecuencia: 2400 MHz – 2483,5 MHz
- Potencia máx.: 20 dBm
- Estándar: IEEE802.11b/g/n y BLE V4.2

7.3 Descarga e instalación de la aplicación hOn

1. Descargue la aplicación escaneando el código QR que aparece a continuación o visitando go.haier-europe.com/download-app.



Descargue la
hOn aplicación



Nota: Registro

Solo es necesario crear un perfil (registro) en el primer uso o si la cuenta se ha eliminado/desactivado. Para futuros usos, solo tendrá que iniciar sesión con su correo electrónico y contraseña. Consulte el modo DEMO de la aplicación para explorar las funciones Wi-Fi.



7.4 Emparejamiento de aparatos

Nota:

La red doméstica debe estar configurada a 2,4 GHz; las redes que funcionan a 5 GHz no son compatibles. Asegúrese de que su smartphone está conectado a la misma red Wi-Fi de 2,4 GHz que desea utilizar para configurar el aparato.

1. Abra la aplicación hOn y cree un perfil nuevo (o inicie sesión si ya se ha registrado).
2. Pulse "Añadir aparato" y siga las instrucciones de la pantalla de su smartphone para completar la configuración.



7.5 Activación del control remoto

1. Asegúrese de que el router está encendido y conectado a Internet.
2. Cargue la colada y cierre la puerta.
3. Encienda el aparato.
4. Pulse brevemente el botón . La puerta se bloqueará (para modelos con bloqueo de puerta).
5. Inicie el ciclo a través de la aplicación. El panel de control se desactivará, excepto los botones "ENCENDIDO/APAGADO" e "INICIO/PAUSA". Durante el programa solo estará disponible el bloque infantil.
6. El control remoto también puede activarse durante el ciclo pulsando brevemente el botón .

Nota: Expiración del control remoto

Puede enviar una orden desde la aplicación hasta 24 horas después de que se active el control remoto.

7.6 Desactivación del control remoto

1. Durante un ciclo, puede desactivar el control remoto pulsando brevemente el botón ; el ciclo continuará. Puede ver el estado del ciclo en la aplicación, pero no podrá enviar comandos (por ejemplo, parada/pausa).
2. Si las condiciones de seguridad lo permiten, la puerta puede abrirse (para los modelos con bloqueo de puerta).
3. Para reanudar el control remoto a través de la aplicación, asegúrese de que la puerta está cerrada y, a continuación, vuelva a pulsar brevemente el botón .

7.7 Fin de ciclo con control remoto

1. Al final del ciclo, la puerta se desbloquea y (para los modelos con bloqueo de puerta) el control remoto se desactiva.
2. Transcurridos 2 minutos, el aparato se apagará automáticamente.

7.8 Apagado del módulo Wi-Fi y borrado de las credenciales de red

Para eliminar la información de red Wi-Fi guardada y apagar el módulo Wi-Fi:

1. Encienda el aparato.
2. Sin iniciar ningún ciclo, mantenga pulsado el botón  durante 5 segundos hasta que aparezca "rESt".
3. Mantenga pulsado el botón "Diferido" durante otros 5 segundos hasta que aparezca "donE".
4. Se borrará la información de configuración. Seleccione un programa o apague el aparato para salir.
5. Para volver a configurarlo, elimine el aparato de la aplicación hOn e inicie un nuevo procedimiento de emparejamiento.



Nota:

Utilice este procedimiento solo si tiene intención de vender el aparato.



Uso responsable con el medio ambiente

- ▶ Para lograr el mejor uso de energía, agua, detergente y tiempo, debe usar el tamaño máximo de carga recomendado.
- ▶ No sobrecargue (espacio libre de la anchura de una mano por encima de la ropa).
- ▶ Para ropa ligeramente sucia, seleccione el programa Exprés 15'.
- ▶ Aplique las dosis exactas de cada agente de lavado.
- ▶ Elija la temperatura de lavado más baja posible: los detergentes modernos limpian eficazmente por debajo de 60°C.
- ▶ Aumente los ajustes por defecto sólo si hay manchas complicadas.



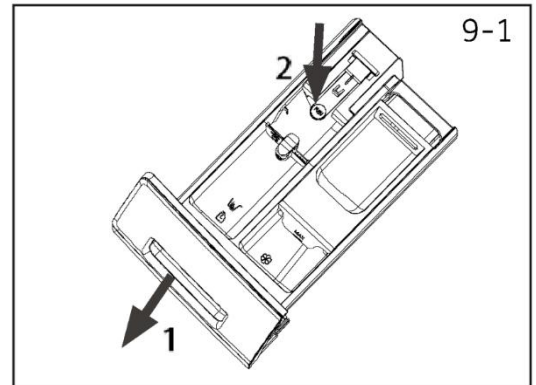
Información general:

- ▶ El programa Eco 40-60 es capaz de limpiar ropa de algodón de suciedad normal declarada lavable a 40 °C o 60 °C junta en el mismo ciclo, y este programa se utiliza para evaluar el cumplimiento de la legislación de diseño ecológico de la UE.
- ▶ Los programas más eficientes en términos de consumo de energía suelen ser los que funcionan a temperaturas más bajas y durante más tiempo.
- ▶ El ruido y el contenido de humedad restante están influidos por la velocidad de centrifugado: cuanto mayor sea la velocidad de centrifugado en la fase de centrifugado, mayor será el ruido y menor el contenido de humedad restante.

9.1 Limpieza del cajón del detergente

Tenga siempre cuidado de que no queden restos de detergente. Limpie el cajón con regularidad (fig. 9-1):

1. Tire del cajón hasta el tope.
2. Pulse el botón de desbloqueo y extraiga el cajón.
3. Limpie el interior del fregadero con una toalla.
4. Enjuague el cajón con agua hasta que quede limpio y vuelva a insertar el cajón en el aparato.



9.2 Limpieza de la máquina

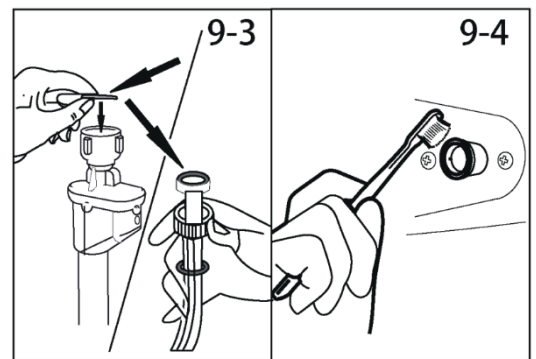
- ▶ Desenchufe la máquina durante la limpieza y el mantenimiento.
- ▶ Utilice un paño suave con jabón líquido para limpiar la carcasa de la máquina (Fig. 9-2) y los componentes de goma.
- ▶ No utilice productos químicos orgánicos ni disolventes corrosivos.



9.3 Válvula de entrada de agua y filtro de la válvula de entrada

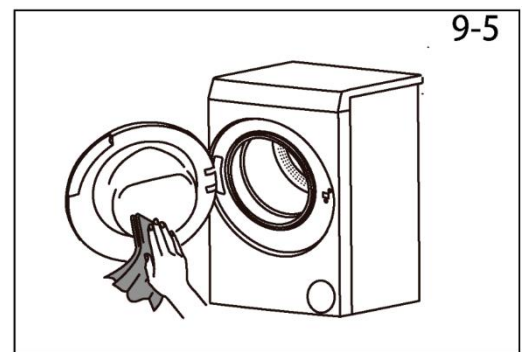
Para evitar la obstrucción del suministro de agua por sustancias sólidas como cal, limpie regularmente el filtro de la válvula de entrada.

- ▶ Desenchufe el cable de alimentación y cierre el suministro de agua.
- ▶ Desenrosque la manguera de entrada de agua en la parte posterior (fig. 9-3) del aparato, así como en el grifo.
- ▶ Lave los filtros con agua y un cepillo (Fig. 9-4).
- ▶ Inserte el filtro e instale la manguera de entrada.
- ▶ Abra el grifo para ver si gotea.



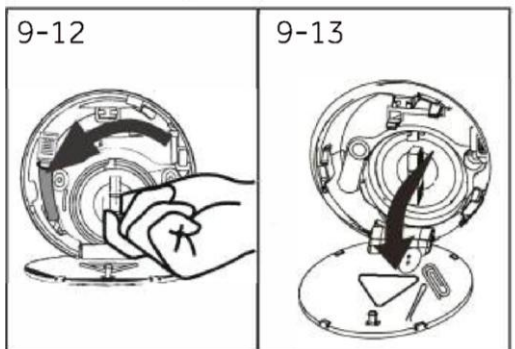
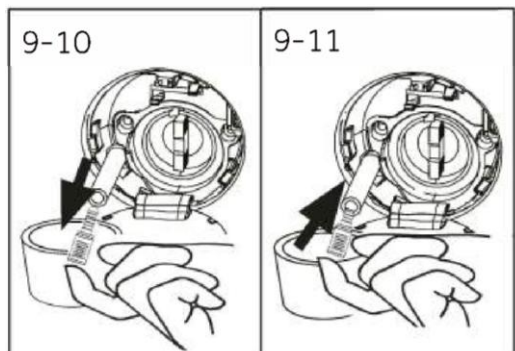
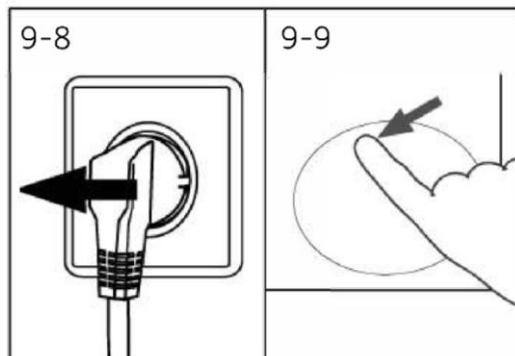
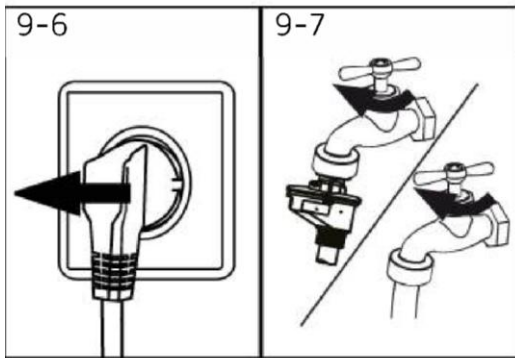
9.4 Limpieza del tambor

- ▶ Retire del tambor y de la ranura de la junta de la puerta (anillo de goma) los objetos lavados accidentalmente, especialmente las piezas metálicas como alfileres, monedas, etc., ya que provocan manchas de óxido y daños.
- ▶ Utilice un limpiador sin cloruros para eliminar las manchas de óxido. Respete las advertencias del fabricante del producto de limpieza.
- ▶ No utilice objetos duros ni estropajos de acero para la limpieza.
- ▶ Después del procedimiento, abra la puerta, utilice una toalla para limpiar las manchas y la espuma alrededor de la junta y mantenga limpios el interior y el exterior de la junta (Fig. 9-5).



Nota: Higiene

Para realizar un mantenimiento regular, recomendamos ejecutar el programa "Limpieza del tambor" cada 100 ciclos para evitar posibles residuos corrosivos. Añada una pequeña cantidad de detergente en el compartimento del detergente o utilice un limpiador especial para lavadoras.



9.5 Largos periodos de desuso

Si el aparato permanece inactivo durante un periodo prolongado:

1. Extraiga el enchufe eléctrico (Fig. 9-6).
2. Cierre el suministro de agua (Fig. 9-7).
3. Abra la puerta para evitar la formación de humedad y olores. Deje la puerta abierta mientras no se utilice.

Antes del próximo uso, compruebe cuidadosamente el cable de alimentación, la entrada de agua y la manguera de desagüe. Asegúrese de que todo está correctamente instalado y sin fugas.

9.6 Filtro de la bomba

Limpie el filtro una vez al mes y compruebe el filtro de la bomba, por ejemplo, si el aparato:

- ▶ No drena el agua.
- ▶ No centrifuga.
- ▶ Hace ruidos extraños durante el funcionamiento.

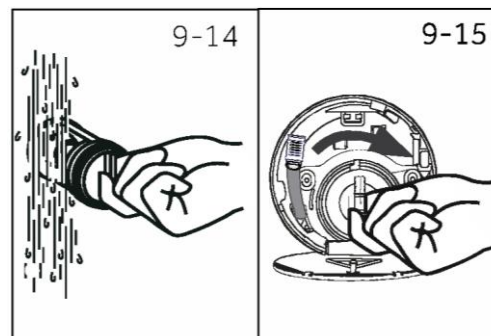


ADVERTENCIA

¡Riesgo de escaldadura! El agua del filtro de la bomba puede estar muy caliente. Antes de realizar cualquier acción, asegúrese de que el agua se ha enfriado.

1. Apague y desenchufe la máquina (Fig. 9-8).
2. Empuje y abra la tapa de mantenimiento (Fig. 9-9).
3. Tenga preparado un recipiente plano para recoger el agua (Fig. 9-10). Podría haber grandes cantidades.
4. Tire de la manguera de desagüe y sujete su extremo por encima del recipiente (Fig. 9-10).
5. Extraiga el tapón de cierre de la manguera de desagüe (Fig. 9-10).
6. Una vez finalizado el drenaje, cierre la manguera de drenaje (Fig. 9-11) e introdúzcala de nuevo en la máquina.
7. Desenrosque y retire en sentido antihorario el filtro de la bomba (Fig. 9-12).
8. Elimine los contaminantes y la suciedad (Fig. 9-13).

9. Limpie cuidadosamente el filtro de la bomba, por ejemplo, con agua corriente (fig. 9-14).
10. Después de la limpieza, vuelva a instalar la empuñadura y apriétela hasta que no se mueva. En este momento, la empuñadura se encuentra en posición vertical (Fig. 9-15).
11. Cierre la tapa de mantenimiento.



PRECAUCIÓN:

- ▶ El sellado del filtro de la bomba tiene que estar limpio y sin daños. Si la tapa no está bien cerrada, puede salir agua.
- ▶ El filtro debe estar colocado en su sitio, ya que de lo contrario podrían producirse fugas.

Muchos de los problemas que surgen pueden ser resueltos por uno mismo sin necesidad de conocimientos específicos. En caso de problema, compruebe todas las posibilidades indicadas y siga las instrucciones siguientes antes de ponerse en contacto con el servicio posventa. Véase ATENCIÓN AL CLIENTE.



ADVERTENCIA

- ▶ Antes de proceder al mantenimiento, desactive el aparato y desconecte el enchufe de la toma de corriente.
- ▶ El mantenimiento de los equipos eléctricos solo debe ser realizado por expertos cualificados en electricidad, ya que las reparaciones inadecuadas pueden causar daños considerables.
- ▶ Si el cable de alimentación presenta daños, solo debe ser sustituido por el fabricante, por un técnico cualificado o por cualquier persona autorizada para evitar cualquier peligro.

10.1 Códigos de información

Los siguientes códigos se muestran sólo para ofrecer información referida al ciclo de lavado. No hay que aplicar ninguna medida.

Código	Mensaje
1:25	El tiempo restante del ciclo de lavado será de 1 hora y 25 minutos.
6:30	El tiempo restante del ciclo de lavado, incluido el retardo de fin de ciclo elegido, será de 6 horas y 30 minutos.
End	El ciclo de lavado ha finalizado. El aparato se apaga automáticamente.
Lock	La puerta está cerrada debido al alto nivel de agua, la alta temperatura del agua o el ciclo de centrifugado.
OFF	El zumbador está desactivado.
ON	El zumbador está activado.
CLot	Las teclas de función están cerradas. El cambio de programa no es válido.

10.2 Solución de problemas con código de pantalla

Problema	Causa	Solución
CLr FLtr	<ul style="list-style-type: none"> • Error de drenaje, el agua no se drena completamente en 6 minutos. 	<ul style="list-style-type: none"> • Limpie el filtro de la bomba. • Compruebe la instalación de la manguera de desagüe.
E2	<ul style="list-style-type: none"> • Error de bloqueo. 	<ul style="list-style-type: none"> • Cierre bien la puerta.
E4	<ul style="list-style-type: none"> • No se ha alcanzado el nivel de agua después de 12 minutos. • La manguera de drenaje es autosifónica. 	<ul style="list-style-type: none"> • Asegúrese de que el grifo está completamente abierto y la presión del agua es normal. • Compruebe la instalación de la manguera de desagüe.
E8	<ul style="list-style-type: none"> • Error en el nivel de protección del agua. 	<ul style="list-style-type: none"> • Póngase en contacto con el servicio posventa.
E5	<ul style="list-style-type: none"> • Error de drenaje. El agua no se drena completamente en el tiempo establecido (programa Refresh) 	<ul style="list-style-type: none"> • Limpie el filtro de la bomba • Compruebe la instalación de la manguera de desagüe
F3	<ul style="list-style-type: none"> • Error del sensor de temperatura 	<ul style="list-style-type: none"> • Póngase en contacto con el servicio posventa.
F4	<ul style="list-style-type: none"> • Error de calefacción. 	<ul style="list-style-type: none"> • Póngase en contacto con el servicio posventa.

Problema	Causa	Solución
F7	<ul style="list-style-type: none"> Error del motor. 	<ul style="list-style-type: none"> Póngase en contacto con el servicio posventa.
FR	<ul style="list-style-type: none"> Error del sensor de nivel de agua. 	<ul style="list-style-type: none"> Póngase en contacto con el servicio posventa.
FH	<ul style="list-style-type: none"> No se puede configurar el módulo iot 	<ul style="list-style-type: none"> Póngase en contacto con el servicio posventa.
FC0, FC1 or FC2	<ul style="list-style-type: none"> Error de comunicación anormal. 	<ul style="list-style-type: none"> Póngase en contacto con el servicio posventa.
Fb	<ul style="list-style-type: none"> Fugas de la máquina 	<ul style="list-style-type: none"> Abra la bomba de drenaje para vaciar. Apague la máquina. Póngase en contacto con el servicio posventa

10.3 Solución de problemas sin código de visualización

Problema	Causa	Solución
La lavadora no funciona.	<ul style="list-style-type: none"> El programa aún no ha comenzado. La puerta no está bien cerrada. La máquina no se ha encendido. Fallo de alimentación. El bloqueo infantil está activado. 	<ul style="list-style-type: none"> Compruebe el programa y póngalo en marcha. Cierre bien la puerta. Encienda la máquina. Compruebe el suministro eléctrico. Desactive el bloqueo infantil.
La lavadora no se llenará de agua.	<ul style="list-style-type: none"> No hay agua. La manguera de entrada está doblada. El filtro de la manguera de entrada está obstruido. La presión del agua es inferior a 0,03 MPa. La puerta no está bien cerrada. Fallo en el suministro de agua. 	<ul style="list-style-type: none"> Compruebe el grifo de agua. Compruebe la manguera de entrada. Desbloquee el filtro de la manguera de entrada. Compruebe la presión del agua. Cierre bien la puerta. Asegure el suministro de agua.
La máquina se vacía mientras se llena.	<ul style="list-style-type: none"> La altura de la manguera de desagüe es inferior a 80 cm. El extremo de la manguera de desagüe podría llegar al agua. 	<ul style="list-style-type: none"> Asegúrese de que la manguera de desagüe está correctamente instalada. Asegúrese de que la manguera de desagüe no está en el agua.
Fallo de drenaje.	<ul style="list-style-type: none"> La manguera de desagüe está obstruida. El filtro de la bomba está obstruido. El extremo de la manguera de desagüe está a más de 100 cm por encima del nivel del suelo. 	<ul style="list-style-type: none"> Desatasque la manguera de desagüe. Limpe el filtro de la bomba. Asegúrese de que la manguera de desagüe está correctamente instalada.
Fuerte vibración al centrifugar.	<ul style="list-style-type: none"> No se han retirado todos los pernos de transporte. El aparato no tiene una posición plana. La carga de la máquina no es correcta. 	<ul style="list-style-type: none"> Retire todos los pernos de transporte. Asegúrese de que el suelo sea plano y la posición esté nivelada. Compruebe el peso y el equilibrio de la carga.
El funcionamiento se detiene antes de completar el ciclo de lavado.	<ul style="list-style-type: none"> Avería de agua o electricidad. 	<ul style="list-style-type: none"> Compruebe el suministro eléctrico y de agua.
El funcionamiento se detiene durante un tiempo.	<ul style="list-style-type: none"> El aparato muestra un código de error. Problema debido al patrón de carga. El programa realiza el ciclo de remojo. 	<ul style="list-style-type: none"> Considere los códigos de visualización. Reduzca o ajuste la carga. Cancele el programa y reinicie.

Problema	Causa	Solución
Exceso de espuma en el tambor y/o el cajón de detergente.	<ul style="list-style-type: none"> • El detergente no es apropiado. • Uso excesivo de detergente. 	<ul style="list-style-type: none"> • Compruebe las recomendaciones de detergente. • Reduzca la cantidad de detergente.
Ajuste automático del tiempo de lavado.	<ul style="list-style-type: none"> • Se ajustará la duración del programa de lavado. 	<ul style="list-style-type: none"> • Esto es normal y no afecta a la funcionalidad.
El centrifugado falla.	<ul style="list-style-type: none"> • Desequilibrio de la colada. 	<ul style="list-style-type: none"> • Compruebe la carga de la máquina y la colada y vuelva a ejecutar un programa de centrifugado.
Resultado de lavado insatisfactorio.	<ul style="list-style-type: none"> • El grado de suciedad no coincide con el programa seleccionado • La cantidad de detergente no era suficiente. • Se ha superado la carga máxima. • La ropa estaba distribuida de forma desigual en el tambor. 	<ul style="list-style-type: none"> • Seleccione otro programa. • Elija el detergente en función del grado de suciedad y según las especificaciones del fabricante. • Reduzca la carga. • Separe la colada.
Hay restos de detergente en la ropa.	<ul style="list-style-type: none"> • Las partículas insolubles de detergente pueden permanecer como manchas blancas en la ropa. 	<ul style="list-style-type: none"> • Realice un enjuague adicional. • Intente cepillar las manchas de la ropa seca. • Elija otro detergente.
La ropa tiene manchas grises.	<ul style="list-style-type: none"> • Causada por grasas como aceites, cremas o ungüentos. 	<ul style="list-style-type: none"> • Trate previamente la colada con un limpiador especial.

Nota: Formación de espuma

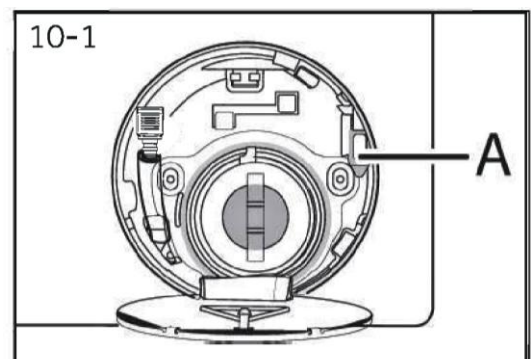
Si se detecta demasiada espuma durante el centrifugado, el motor se detiene y la bomba de desagüe se activa durante 90 segundos. Si esa eliminación de espuma falla hasta 3 veces, el programa termina sin centrifugado.


En caso de que los mensajes de error reaparezcan incluso después de haber tomado las medidas oportunas, apague el aparato, desconecte la alimentación eléctrica y póngase en contacto con el servicio de atención al cliente.

10.4 En caso de apagón

El programa actual y su configuración se guardarán. Cuando se restablezca el suministro eléctrico, se reanudará el funcionamiento.

Si se produce un corte de corriente, se bloquea mecánicamente la apertura de la puerta del programa de lavado en funcionamiento. Para sacar la colada no debe verse el nivel de agua en el cristal de la puerta. ¡Peligro de quemaduras! Hay que bajar el nivel del agua como se describe en "Filtro de la bomba". A continuación, tire de la palanca (A) situada debajo de la trampilla de servicio (Fig. 10-1) hasta que la puerta se desbloquee con un suave chasquido. A continuación, vuelva a fijar todas las piezas.



 Cuando la lavadora entre en un estado seguro (nivel del agua por debajo del cristal, temperatura por debajo de 55 °C, sin giros), puede desbloquear las puertas de la operación de la máquina.

11.1 Preparación

- ▶ Saque el aparato del embalaje.
- ▶ Retire todo el material de embalaje, incluida la película protectora y la base de poliestireno, y manténgalos fuera del alcance de los niños. Al abrir el envase, pueden verse gotas de agua en la bolsa de plástico y en el cristal de la puerta. Este fenómeno normal es el resultado de las pruebas de agua realizadas en fábrica.

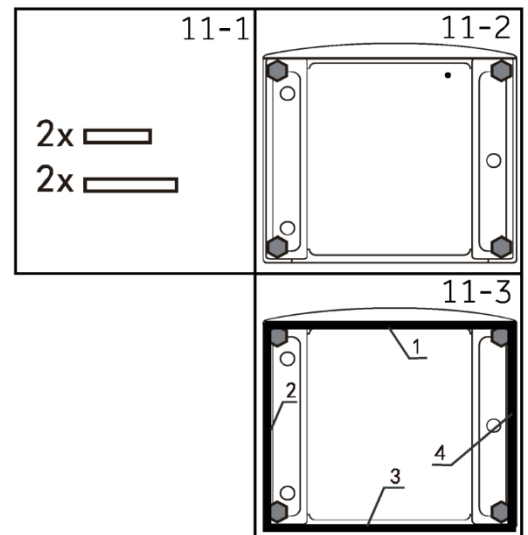


Nota: Eliminación del embalaje

Mantenga todos los materiales de embalaje fuera del alcance de los niños y deséchelos de forma respetuosa con el medio ambiente.

11.2 OPCIONAL: Instalar almohadillas de reducción del ruido

1. Al abrir el paquete retráctil, encontrará cuatro almohadillas de reducción del ruido. Se utilizan para reducir el ruido (Fig. 11-1).
2. Coloque la lavadora de lado, con la puerta hacia arriba y la parte inferior hacia el operario (Fig. 11-2).
3. Saque las almohadillas de reducción del ruido y retire la película protectora adhesiva de doble cara; pegue alrededor de la parte inferior de la lavadora las almohadillas de reducción del ruido como se muestra en la figura 3 (dos almohadillas más largas en las posiciones 1 y 3, dos almohadillas más cortas en las posiciones 2 y 4). Por último, vuelva a colocar la máquina en posición vertical (Fig. 11-3).

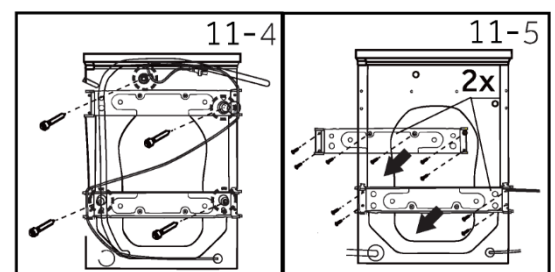


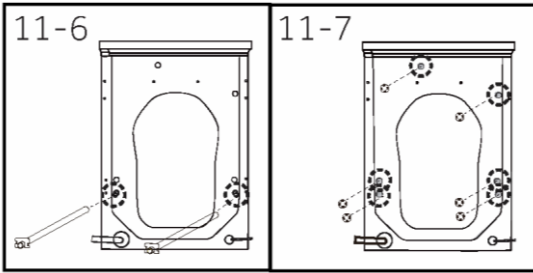
Consejo:

La almohadilla de reducción de ruido es opcional, podría ayudar a reducir el ruido. Móntela o no, según su propia necesidad.

11.3 Desmonte los pernos de transporte y el refuerzo trasero

1. Retire todos los pernos de transporte. (Fig.11-4).
2. Eliminar las barras de transporte (0 a 2) depende del modelo. (Fig.11-5).





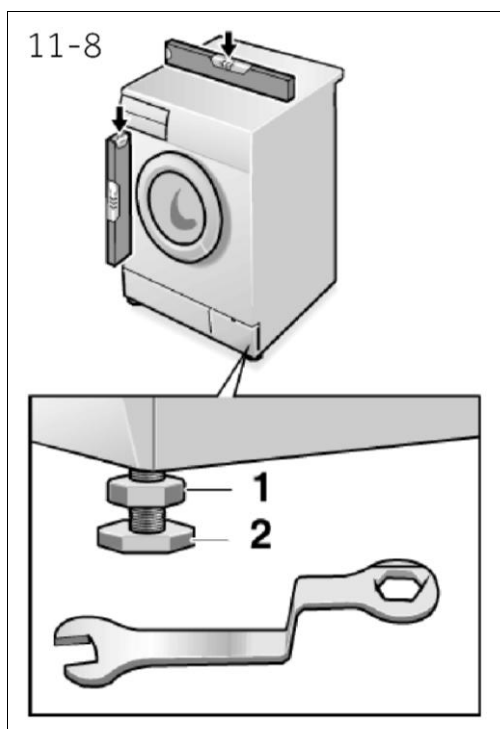
3. Retirar las varillas de transporte (0 a 2) depende del modelo. (Fig.11-6).
4. Instale los tapones de los orificios (5 a 6) depende del modelo. (Fig.11-7).

i Nota: Guardar en lugar seguro

Guarde todas las piezas de la protección de transporte en un lugar seguro para su uso posterior. Cada vez que vaya a trasladar el aparato, vuelva a instalar primero las piezas de protección.

11.4 Traslado del aparato

Si va a trasladar el aparato a un lugar distante, vuelva a colocar los pernos de transporte retirados antes de la instalación para evitar daños: El montaje se realiza en orden inverso.



11.5 Alineación del aparato

Ajuste todas las patas (Fig. 11-8) para conseguir una posición completamente nivelada. Esto minimizará las vibraciones y, por tanto, el ruido durante el uso. También reducirá el desgaste. Recomendamos utilizar un nivel de burbuja para el ajuste. El suelo debe ser lo más estable y plano posible.

1. Afloje la contratuerca (1) con una llave.
2. Ajuste la altura girando la pata (2).
3. Apriete la contratuerca (1) contra la carcasa.

11.6 Conexión de agua de drenaje

Fije correctamente la manguera de drenaje de agua a la tubería. La manguera debe alcanzar una altura de entre 80 y 100 cm por encima de la línea inferior del aparato. Si es posible, mantenga siempre la manguera de desagüe fijada al clip situado en la parte posterior del aparato.



ADVERTENCIA

- ▶ Utilice únicamente el juego de mangueras suministrado para la conexión.
- ▶ No reutilice nunca los juegos de mangueras viejos.
- ▶ Conecte únicamente al suministro de agua fría.
- ▶ Antes de la conexión, compruebe si el agua sale limpia y clara.

Son posibles las siguientes conexiones:

11.6.1-Manguera de desagüe al fregadero

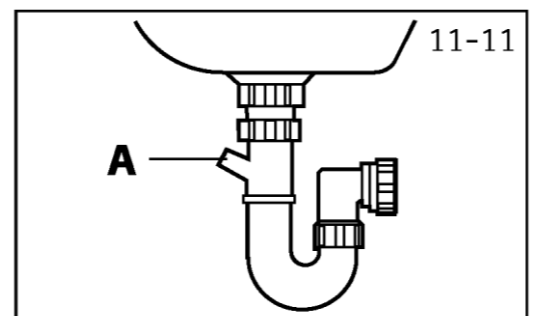
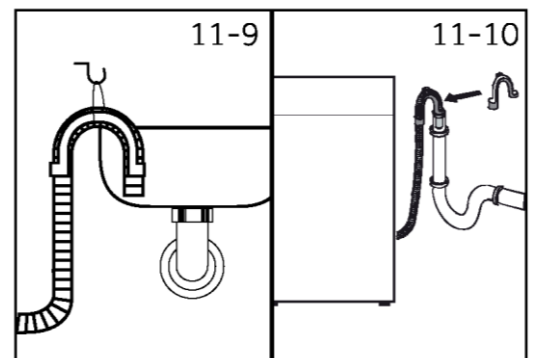
- ▶ Cuelgue la manguera de desagüe con el soporte en U sobre el borde de un fregadero de tamaño adecuado (Fig. 11-9).
- ▶ Proteja suficientemente el soporte en U para que no resbale.

11.6.2-Manguera de desagüe a la conexión de aguas residuales

- ▶ El diámetro interior del tubo vertical con orificio de ventilación debe ser de 40 mm como mínimo.
- ▶ Coloque la manguera de desagüe de 80-100 mm en la tubería de aguas residuales.
- ▶ Coloque el soporte en U y fíjelo suficientemente (Fig. 11-10).

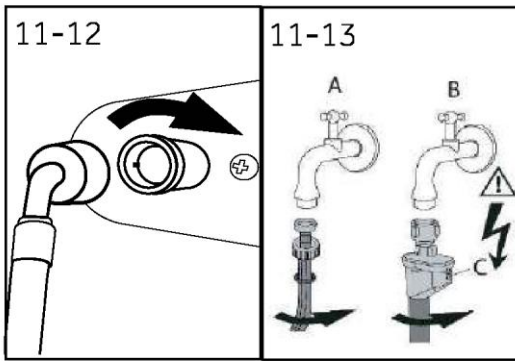
11.6.3-Manguera de desagüe a la conexión del fregadero

- ▶ La unión debe estar por encima del sifón.
- ▶ Una conexión de espiga suele estar cerrada por una almohadilla (A). Debe retirarse para evitar cualquier disfunción (Fig. 11-11).
- ▶ Asegure la manguera de desagüe con una abrazadera.



PRECAUCIÓN:

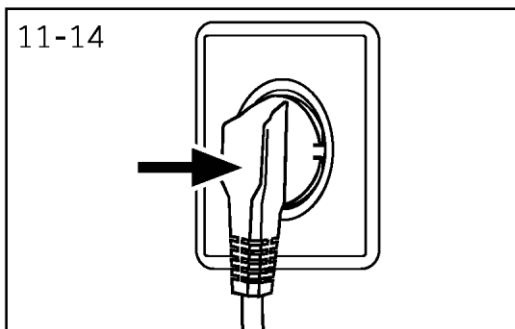
- ▶ La manguera de desagüe no debe estar sumergida en agua y debe estar bien fijada y sin fugas. Si la manguera de desagüe se coloca en el suelo o si la tubería está a una altura inferior a 80 cm, la lavadora vaciará continuamente mientras se llena (autosifón).
- ▶ La manguera de desagüe no debe prolongarse. En caso necesario, póngase en contacto con el servicio posventa.



11.7 Conexión de agua fresca

Asegúrese de que las juntas están insertadas.

1. Conecte la manguera de entrada de agua con el extremo acodado al aparato (Fig. 11-12). Apriete la junta atornillada a mano.
2. El otro extremo se conecta a un grifo de agua con rosca de 3/4" (Fig. 11-13).



11.8 Conexión eléctrica

Antes de cada conexión compruebe si:

- ▶ La fuente de alimentación, la toma de corriente y los fusibles son los adecuados según la placa de características.
- ▶ La toma de corriente tiene toma de tierra y no se utilizan enchufes múltiples ni alargadores.
- ▶ El enchufe y la toma de corriente coinciden perfectamente.
- ▶ **Solo para Reino Unido:** El enchufe británico cumple la norma BS1363A.

Coloque el enchufe en la toma (Fig. 11-14).



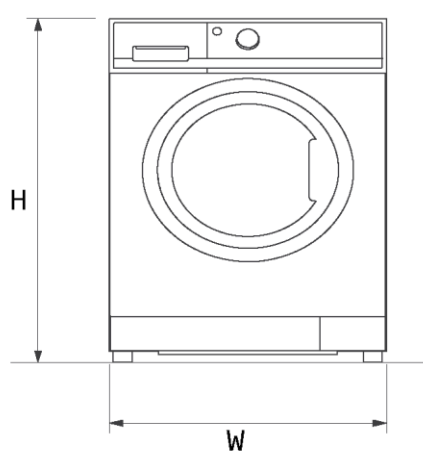
ADVERTENCIA

- ▶ Asegúrese siempre de que todas las conexiones (alimentación eléctrica, desagüe y manguera de agua fresca) estén firmes, secas y sin fugas.
- ▶ Tenga cuidado de no aplastar, doblar o retorcer estas piezas.
- ▶ Si el cable de alimentación está dañado, debe ser sustituido por el servicio técnico (consulte la tarjeta de garantía) para evitar situaciones de peligro.

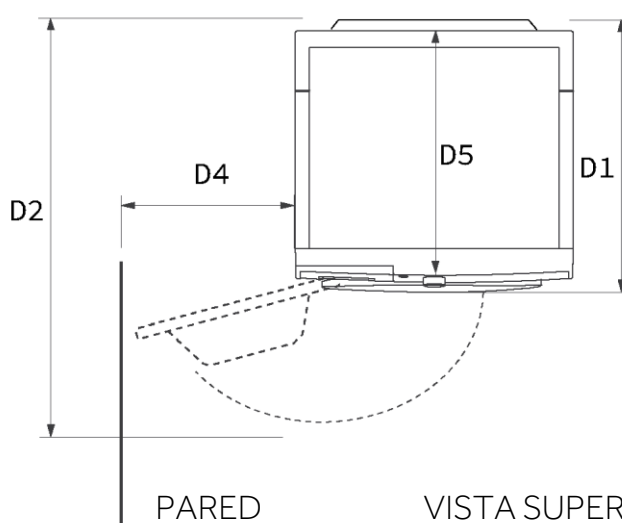
12.1 Datos técnicos adicionales

	HW110	HW100
Tensión en V	220-240V~ 50Hz	
Corriente en A	10	
Potencia máxima en W	1950	
Presión del agua en MPa	0,03 < P < 1	
Peso neto en kg	72	66

12.2 Dimensiones del producto



VISTA FRONTAL



PARED

VISTA SUPERIOR

DIMENSIONES DEL PRODUCTO		HW110	HW100
H	Altura total del producto en mm	850	850
W	Anchura total del producto en mm	595	595
D5	Profundidad total del producto (desde el panel superior hasta la placa de control principal) en mm	621	520
D1	Profundidad total del producto en mm	661	559
D2	Profundidad con la puerta abierta en mm	1152	1051
D4	Distancia mínima de la puerta a la pared adyacente en mm	187	187

Nota: La altura exacta de su lavadora depende de la distancia a la que se extiendan las patas desde la base de la máquina. El espacio donde instale la lavadora debe ser al menos 40 mm más ancho y 20 mm más profundo que su tamaño.

12.3 Normas y directivas

Este producto cumple los requisitos de todas las directivas CE aplicables con las normas armonizadas correspondientes, que prevén el marcado CE.

Recomendamos nuestro Servicio de Atención al Cliente Haier y el uso de piezas de repuesto originales; el período mínimo para piezas de repuesto para lavadoras domésticas es de 10 años.

Si tiene algún problema con su aparato, consulte primero la sección SOLUCIÓN DE PROBLEMAS.

Si no encuentra una solución, póngase en contacto con:

- ▶ Su distribuidor local.
- ▶ El área de Servicio y Asistencia en www.haier-europe.com, donde encontrará números de teléfono y preguntas frecuentes y podrá activar la reclamación de servicio.

Para obtener información específica sobre el producto, acceda al sitio web oficial de Haier https://www.haier-europe.com/en_GB/technical-assistance/ y busque el modelo que utiliza, haga clic en el producto para ir a la página de detalles y, a continuación, haga clic en "Documentos" para encontrar el manual del usuario y descargarlo. También puede encontrar información sobre el producto en esta página.

Para ponerse en contacto con nuestro Servicio, asegúrese de que dispone de los siguientes datos.

La información se encuentra en la placa de características.

Modelo

Número de serie

Consulte también la tarjeta de garantía suministrada con el producto en caso de garantía. Para consultas comerciales generales, consulte nuestras direcciones en Europa:

Direcciones europeas de Haier

País*	Dirección postal	País*	Dirección postal
Italia	Haier Europe Trading SRL Via De Cristoforis, 12 21100 Varese ITALIA	Francia	Haier France SAS 3-5 rue des Graviers 92200 Neuilly sur Seine FRANCIA
España Portugal	Haier Iberia SL Pg. Garcia Faria, 49-51 08019 Barcelona ESPAÑA	Bélgica-FR Bélgica-NL Países Bajos Luxemburgo	Haier Benelux SA Anderlecht Route de Lennik 451 BÉLGICA
Alemania Austria	Haier Deutschland GmbH Hewlett-Packard-Str. 4 D-61352 Bad Homburg ALEMANIA	Polonia República Checa Hungría Grecia Rumanía Rusia	Haier Poland Sp. zo.o. Al. Jerozolimskie 181B 02-222 Warszawa POLONIA
Reino Unido	Haier Appliances UK Co.Ltd. One Crown Square Church Street East Woking, Surrey, GU21 6HR REINO UNIDO		

*Para obtener más información, consulte www.haier-europe.com.

La información sobre el modelo está disponible en la base de datos de productos en <https://eprel.ec.europa.eu/> buscando el identificador del modelo indicado en el campo Modelo de la etiqueta del producto fijada en el mismo; el enlace al modelo en la base de datos de productos puede encontrarse aquí abajo para cada identificador de modelo:



Haier