

# SHARP

Achtung  
Advertencia  
Importante  
Avertissement  
Importante  
Belangrijk

Viktigt  
Viktigt  
Viktig  
Tärkeää  
Important



## R242/R342

**MIKROWELLENGERÄT** - BEDIENUNGSANLEITUNG  
**HORNO DE MICROONDAS** - MANUAL DE INSTRUCCIONES  
**FORNO MICROONDAS** - MANUAL DE OPERAÇÕES  
**FOUR A MICRO-ONDES** - MODE D'EMPLOI  
**FORNO A MICROONDE** - MANUALE D'ISTRUZIONI  
**MAGNETRON** - GEBRUIKSAANWIJZING  
**MIKROVÅGSUGN** - BRUKSANVISNING  
**MIKROBØLGEOVN** - BRUGSANVISNING  
**MIKROBØLGEOVN** - BRUKSANVISNING  
**MIKROAALTOUUNI** - KÄYTTÖOPAS  
**MICROWAVE OVEN** - OPERATION MANUAL

800 W/900 W (IEC 60705)

DEUTSCH

ESPAÑOL

PORTUGUÊS

FRANÇAIS

ITALIANO

NEDERLANDS

SVENSKA

DANSK

NORSK

SUOMI

ENGLISH

D

Diese Bedienungsanleitung enthält wichtige Informationen, welche Sie vor Inbetriebnahme des Gerätes unbedingt sorgfältig durchlesen sollten.

**Achtung:** Die Nichtbeachtung der Gebrauchs- und Serviceanweisungen sowie jeglicher Eingriff, der das Betreiben des Gerätes in geöffnetem Zustand (z.B. geöffnetes Gehäuse) erlaubt, führt zu erheblichen Gesundheitsschäden.

E

Este manual contiene información muy importante que debe leer antes de utilizar el horno.

**Advertencia:** Pueden presentarse serios riesgos para su salud si no respeta estas instrucciones de uso y mantenimiento, o si el horno se modifica de forma que pueda ponerse en funcionamiento con la puerta abierta.

P

Este manual de instruções contém informações importantes que deverá ler cuidadosamente antes de utilizar o seu forno micro-ondas.

**Importante:** Podem verificar-se graves riscos para a saúde caso os procedimentos indicados neste manual não sejam respeitados ou se o forno for modificado de modo a funcionar com a porta aberta.

F

Ce mode d'emploi du four contient des informations importantes, que vous devez lire avant d'utiliser votre four à micro-ondes.

**Avertissement:** Des risques sérieux pour la santé peuvent être encourus si ces instructions d'utilisation et d'entretien ne sont pas respectées ou si le four est modifié de sorte qu'il soit possible de le faire fonctionner lorsque la porte est ouverte.

I

Questo manuale di istruzioni contiene importanti informazioni da leggere attentamente prima di utilizzare il forno a microonde.

**Importante:** Potrebbero esserci seri rischi per la salute se non si seguono le istruzioni di questo manuale o se il forno viene modificato e funziona con lo sportello aperto.

NL

Deze gebruiksaanwijzing bevat belangrijke informatie die u aandachtig moet lezen voor dat u de combi-magnetron gebruikt.

**Belangrijk:** Er kan een groot gezondheidsrisico ontstaan indien deze gebruikershandleiding niet wordt opvolgt of dat de oven op een dergelijke manier wordt aangepast dat deze gebruikt kan worden met de deur geopend.

SE

Denna bruksanvisning innehåller viktig information som du bör läsa noggrant innan du använder mikrovågsugnen.

**Viktigt:** Det kan innebära en allvarlig hälsorisk om denna bruksanvisning inte följs eller om ugnen modifieras så att den fungerar med luckan öppen.

DK

Denne brugsanvisning indeholder vigtige oplysninger, som du bør læse grundigt, før du bruger mikrobølgeovnen.

**Vigtigt:** Der kan være en alvorlig sundhedsrisiko, hvis denne brugsanvisning ikke følges, eller hvis ovnen ændres, således at den kører med lågen åben.

NO

Denne bruksanvisningen inneholder viktig informasjon som du må lese nøye før du tar i bruk din mikrobølgeovn.

**Viktig:** Det kan være risiko for alvorlige helseskader dersom bruksanvisningen ikke følges, eller hvis ovnen modifiseres slik at den kan brukes med døren åpen.

FI

Tämä käyttöoppas sisältää tärkeää tietoa, johon sinun on syytä tutustua huolellisesti ennen mikroaaltouunin käyttöä.

**Tärkeää:** Vakavat terveysriskit ovat mahdollisia, jos tämän käyttöoppaan ohjeita ei noudateta tai jos uunia muutetaan niin, että se toimii luukun ollessa auki.

EN

This operation manual contains important information which you should read carefully before using your microwave oven.

**Important:** There may be a serious risk to health if this operation manual is not followed or if the oven is modified so that it operates with the door open.

**Achtung:**

Ihr Produkt trägt dieses Symbol. Es besagt, dass Elektro- und Elektronikgeräte nicht mit dem Haushaltsmüll entsorgt, sondern einem getrennten Rücknahmesystem zugeführt werden sollten.

**Achtung:**

Dieses Produkt entspricht den europäischen CE-Richtlinien 2014/30/EU (Richtlinie über die elektromagnetische Verträglichkeit) und 2014/35/EU (Niederspannungsrichtlinie).

## A. Entsorgungsinformationen für Benutzer aus Privathaushalten

### 1. In der Europäischen Union

Achtung: Werfen Sie dieses Gerät zur Entsorgung bitte nicht in den normalen Hausmüll!

Gemäß einer neuen EU-Richtlinie, die die ordnungsgemäße Rücknahme, Behandlung und Verwertung von gebrauchten Elektro- und Elektronikgeräten vorschreibt, müssen elektrische und elektronische Altgeräte getrennt entsorgt werden.

Nach der Einführung der Richtlinie in den EU-Mitgliedstaaten können Privathaushalte ihre gebrauchten Elektro- und Elektronikgeräte nun kostenlos an ausgewiesenen Rücknahmestellen abgeben\*.

In einigen Ländern\* können Sie Altgeräte u.U. auch kostenlos bei Ihrem Fachhändler abgeben, wenn Sie ein vergleichbares neues Gerät kaufen.

\*) Weitere Einzelheiten erhalten Sie von Ihrer Gemeindeverwaltung.

Wenn Ihre gebrauchten Elektro- und Elektronikgeräte Batterien oder Akkus enthalten, sollten diese vorher entnommen und gemäß örtlich geltenden Regelungen getrennt entsorgt werden.

Durch die ordnungsgemäße Entsorgung tragen Sie dazu bei, dass Altgeräte angemessen gesammelt, behandelt und verwendet werden. Dies verhindert mögliche schädliche Auswirkungen auf Umwelt und Gesundheit durch eine unsachgemäße Entsorgung.

### 2. In anderen Ländern außerhalb der EU

Bitte erkundigen Sie sich bei Ihrer Gemeindeverwaltung nach dem ordnungsgemäßen Verfahren zur Entsorgung dieses Geräts.

Für die Schweiz: Gebrauchte Elektro- und Elektronikgeräte können kostenlos beim Händler abgegeben werden, auch wenn Sie kein neues Produkt kaufen. Weitere Rücknahmesysteme finden Sie auf der Homepage von [www.swico.ch](http://www.swico.ch) oder [www.sens.ch](http://www.sens.ch).

## B. Entsorgungsinformationen für gewerbliche Nutzer

### 1. In der Europäischen Union

Wenn Sie dieses Produkt für gewerbliche Zwecke genutzt haben und nun entsorgen möchten:

Bitte wenden Sie sich an Ihren SHARP Fachhändler, der Sie über die Rücknahme des Produkts informieren kann. Möglicherweise müssen Sie die Kosten für die Rücknahme und Verwertung tragen. Kleine Produkte (und kleine Mengen) können möglicherweise bei Ihrer örtlichen Rücknahmestelle abgegeben werden.

Für Spanien: Bitte wenden Sie sich an das vorhandene Rücknahmesystem oder Ihre Gemeindeverwaltung, wenn Sie Fragen zur Rücknahme Ihrer Altgeräte haben.

### 2. In anderen Ländern außerhalb der EU

Bitte erkundigen Sie sich bei Ihrer Gemeindeverwaltung nach dem ordnungsgemäßen Verfahren zur Entsorgung dieses Geräts.



## INHALT

### Bedienungsanleitung

ENTSORGUNGSMITTEL ..... 1
INHALT ..... 2
TECHNISCHE DATEN ..... 2
GERÄT UND ZUBEHÖR ..... 3
BEDIENFELD ..... 4
WICHTIGE SICHERHEITSHINWEISE ..... 5-15
AUFSTELLANWEISUNGEN ..... 16
VOR INBETRIEBNAHME ..... 17
EINSTELLEN DER UHR ..... 18
MIKROWELLEN-LEISTUNGSSTUFEN ..... 18
MANUELLER BETRIEB ..... 19
GAREN MIT DER MIKROWELLE ..... 19
ANDERE NÜTZLICHE FUNKTIONEN ..... 20
ZEITGESTEUERTES AUFTAUEN UND GEWICHTSABHÄNGIGES AUFTAUEN ..... 21
AUTO MENÜ BETRIEB ..... 21
AUTO MENÜ TABELLE ..... 22
GEEIGNETES GESCHIRR ..... 23
REINIGUNG UND PFLEGE ..... 24
SERVICE ADRESSEN ..... I

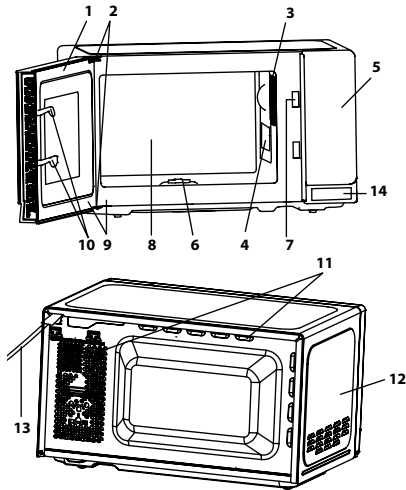


## TECHNISCHE DATEN

Modellname:	R242	R342
Stromversorgung	: 230 V, 50 Hz einphasig	: 230 V, 50 Hz einphasig
Sicherung/Sicherungsautomat	: 10 A	: 10 A
Leistungsaufnahme: Mikrowelle	: 1270 W	: 1450 W
Leistungsabgabe: Mikrowelle	: 800 W	: 900 W
OFF-Modus (Energiespar-Modus)	: weniger als 1,0 W	: weniger als 1,0 W
Mikrowellenfrequenz	: 2450 MHz*	: 2450 MHz*
Außenabmessungen (B) x (H) x (T) mm	: 439,5 x 257,8 x 358,5	: 513,0 x 306,2 x 429,5
Garraumabmessungen (B) x (H) x (T)** mm	: 306,0 x 208,2 x 306,6	: 330,0 x 208,0 x 369,0
Garrauminhalt	: 20 Liter**	: 25 Liter**
Drehteller	: ø 255 mm	: ø 315 mm
Gewicht	: ca. 10,90 kg	: ca. 14,85 kg

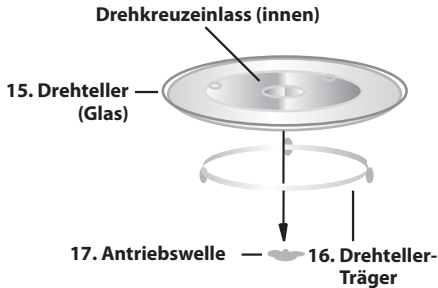
- \* Dieses Produkt erfüllt die Anforderungen der europäischen Norm EN55011. Das Produkt wird standardkonform als Gerät der Gruppe 2, Klasse B eingestuft. Gruppe 2 bedeutet, dass das Gerät zweckbestimmt hochfrequente Energie in Form elektromagnetischer Strahlen zur Wärmebehandlung von Lebensmitteln erzeugt. Klasse B bedeutet, dass das Gerät für den Einsatz im häuslichen Bereich geeignet ist.
- \*\* Die interne Kapazität wird durch die Messung der maximale Breite, Tiefe und Höhe berechnet. Die tatsächliche Kapazität zur Aufnahme von Lebensmitteln ist weniger.

TECHNISCHEN DATEN KÖNNEN JEDERZEIT OHNE ANGABE VON GRÜNDEN GEÄNDERT WERDEN, UM DEM TECHNISCHEN FORTSCHRITT GERECHT ZU WERDEN.



## GERÄT

1. Gerätetür
2. Türscharniere
3. Garraumlampe
4. Spritzschutz für den Hohlleiter (NICHT ENTFERNEN)
5. Bedienfeld
6. Antriebswelle
7. Türschlossöffnungen
8. Garraum
9. Türdichtungen und Dichtungsflächen
10. Türsicherungsverriegelungen
11. Lüftungsöffnungen
12. Außenseite
13. Netzkabel
14. Türöffner-Taste



## ZUBEHÖR:

Überprüfen Sie, ob das folgende Zubehör enthalten ist: (15) Drehteller (16) Drehteller-Träger (17) Antriebswelle. Platzieren Sie die Drehteller-Träger zentral auf dem Boden des Gerätes, sodass diese frei um die Antriebswelle rotieren kann. Setzen Sie danach den Drehteller auf die Drehteller-Träger, sodass er fest mit der Antriebswelle verbunden ist.

Um Schäden am Drehteller zu vermeiden, ist darauf zu achten, dass Geschirr und Behälter bei der Entnahme nicht den Rand des Drehtellers berühren.

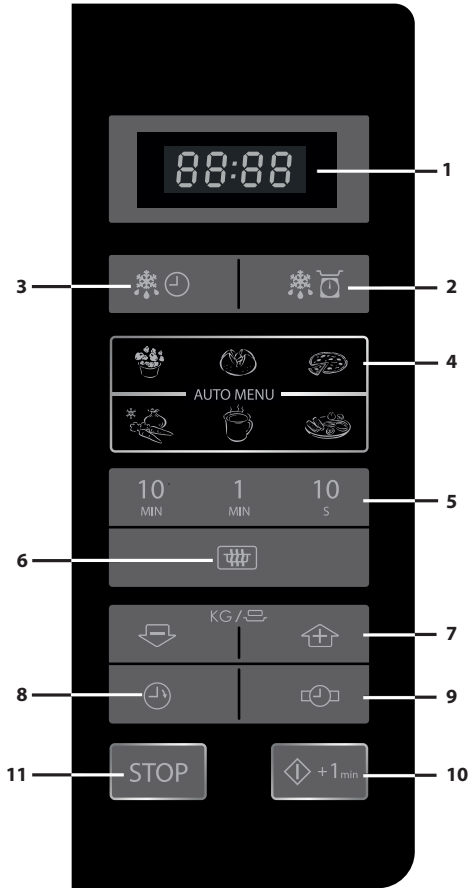
**HINWEIS:** Wenn Sie Zubehör bestellen, bitte den Namen des Teils und den Namen des Modells bei Ihrem Händler oder einem autorisierten SHARP Servicepartner angeben.

## HINWEISE:

- Der Spritzschutz für den Hohlleiter ist zerbrechlich. Beim Reinigen des Garraums sollte darauf geachtet werden, dass er nicht beschädigt wird.
- Betreiben Sie das Gerät stets mit richtig eingesetztem Drehteller und Drehteller-Träger. Dies sorgt für ein gleichmäßiges Garergebnis. Ein schlecht sitzender Drehteller rattert unter Umständen, dreht sich nicht richtig und könnte das Gerät beschädigen.
- Alle Nahrungsmittel und Nahrungsbehälter müssen beim Garen immer auf dem Drehteller gestellt werden.
- Der Drehteller rotiert im oder gegen den Uhrzeigersinn. Die Drehrichtung ändert sich möglicherweise jedes Mal, wenn Sie das Gerät starten. Dies hat keinen Einfluss auf die Garleistung.



## BEDIENFELD



1. **DIGITALANZEIGE**
2. **GEWICHTSABHÄNGIGE AUFTAUEN-Taste**
3. **ZEITGESTEUERTE AUFTAUEN-Taste**
4. **AUTO MENU Tasten**



Popcorn



Große Pellkartoffel



Pizza



Tiefkühlgemüse



Getränke



Tellergericht

5. **ZEITEINGABE-Tasten**
6. **MIKROWELLEN-LEISTUNGSSTUFEN-Taste.**  
Drücken, um die Leistungsstufe der Mikrowelle auszuwählen.
7. **GEWICHTSEINGABE/PORTION-Taste (mehr und weniger)**
8. **ZEITSCHALTUHR-Taste**  
Drücken, um als Minuten-Timer oder als programmierte Standzeit zu verwenden.
9. **UHR EINSTELLEN-Taste**
10. **START / +1 min-Taste**
11. **STOP-Taste**



## **WICHTIGE SICHERHEITSHINWEISE: BITTE SORGFÄLTIG DURCHLESEN UND ZUR REFERENZ AUFBEWAHREN**

### **Zur Vermeidung von Feuer:**

**Mikrowellengeräte sollten während des Betriebs nicht unbeaufsichtigt gelassen werden. Zu hohe Leistungsstufen oder zu lange Garzeiten können das Gargut überhitzen und Feuer verursachen.**

Dieses Gerät ist nur für den Einsatz auf einer Arbeitsfläche vorgesehen. Es ist nicht für den Einbau in einem Küchenschrank konzipiert.

Gerät nicht in einen Schrank stellen.

Die Steckdose muss ständig zugänglich sein, so dass der Netzstecker im Notfall einfach abgezogen werden kann.

Die Netzspannung muss 230 V Wechselstrom, 50 Hz betragen und sollte mit einer Sicherung von mindestens 10 A oder einem Sicherungsautomaten von mindestens 10 A ausgestattet sein.

Ein getrennter, nur dem Betrieb dieses Geräts dienender Stromkreis sollte vorgesehen werden.

Stellen Sie das Gerät nicht an einem Ort auf, an dem Hitze generiert wird, z.B. neben einen konventionellen Herd.

Das Gerät nicht an Orten aufstellen, an denen hohe Luftfeuchtigkeit vorhanden ist oder sich Kondenswasser bilden kann.

Das Gerät nicht im Freien lagern oder aufstellen.



## WICHTIGE SICHERHEITSHINWEISE

**Wird Rauch festgestellt, ist das Gerät sofort auszuschalten oder der Netzstecker abzuziehen und die Tür geschlossen zu halten, damit eventuelle Flammen erstickt werden.**

**Nur Mikrowellengeeignetes Geschirr verwenden.**

**Siehe Seite DE-23. Geschirr sollte überprüft werden, ob es für Mikrowellengeräte geeignet ist.**

**Beim Erhitzen von Lebensmitteln in Plastik- oder Papierbehältern müssen Sie das Gerät überwachen, da diese sich entzünden könnten.**

**Den Spritzschutz für den Hohlleiter, den Garraum, den Drehteller und den Drehteller-Träger nach Verwendung reinigen. Diese Bauteile sollten trocken und fettfrei sein. Zurückbleibende Fettspritzer können überhitzen, zu rauchen beginnen oder sich entzünden.**

Keine brennbaren Materialien in der Nähe des Gerätes oder den Lüftungsöffnungen lagern.

Niemals die Lüftungsöffnungen blockieren.

Alle Metallverschlüsse, Drähte usw. von Lebensmitteln und Verpackungen entfernen. Funkenbildung auf Metalloberflächen kann zu Feuer führen.

Das Mikrowellengerät nicht zum Frittieren von Lebensmitteln in Öl oder Fett verwenden. Temperaturen können nicht kontrolliert werden und das Fett kann sich entzünden.

Zum Herstellen von Popcorn sollte nur für Mikrowellengeräte vorgesehenes Popcorn-Geschirr verwendet werden. Keine Lebensmittel oder andere Gegenstände im Gerät lagern.

Die Einstellungen nach dem Starten des Gerätes überprüfen, um sicherzustellen, dass das Gerät wie gewünscht arbeitet.



Zur Vermeidung von Überhitzung und Feuer sollte besonders vorsichtig vorgegangen werden, wenn Lebensmittel mit einem besonders hohen Zucker- oder Fettgehalt gegart oder aufgewärmt werden, wie z.B. Würstchen, Kuchen oder weihnachtliche Süßspeisen.

Beachten Sie die entsprechenden Hinweise in dieser Bedienungsanleitung.

### Zur Vermeidung von Verletzungen:

#### **WARNUNG:**

Das Gerät nicht betreiben, wenn es beschädigt ist oder Fehlfunktionen aufweist. Überprüfen Sie vor dem Betrieb die folgenden Punkte:

- a) Die Tür muss einwandfrei schließen und darf nicht schlecht ausgerichtet oder verzogen sein.
- b) Die Scharniere und Türsicherungsverriegelungen dürfen nicht gebrochen oder lose sein.
- c) Die Türdichtungen und Dichtungsoberflächen dürfen nicht beschädigt sein.
- d) Im Garraum und an der Tür dürfen keine Dellen oder andere Beschädigungen vorhanden sein.
- e) Das Netzkabel und der Netzstecker dürfen nicht beschädigt sein.

Falls die Tür bzw. die Türdichtungen beschädigt sind, darf das Gerät nicht weiter betrieben werden, bevor es durch eine kompetente Person repariert wurde.

**WARNUNG: Nehmen Sie unter keinen Umständen Reparaturen oder Änderungen an Ihrem Mikrowellengerät selbst vor. Reparaturen, insbesondere solche, bei denen die Abdeckung des Geräts entfernt werden muss, dürfen ausschließlich von entsprechend qualifizierten Technikern vorgenommen werden.**



## WICHTIGE SICHERHEITSHINWEISE

Das Gerät nicht mit geöffneter Türe betreiben oder verändern Sie die Türsicherheitsverriegelung in keiner Weise. Gerät nicht betreiben, wenn sich ein Objekt zwischen den Türdichtungen und den Dichtungsoberflächen befindet.

**Vermeiden Sie die Bildung von Schmutz oder Fett an Türdichtungen und angrenzenden Teilen. Reinigen Sie das Gerät in regelmäßigen Abständen und entfernen Sie Lebensmittelrückstände. Bitte folgen Sie den Hinweisen im Kapitel "Reinigung und Pflege" auf Seite DE-24. Wird das Gerät nicht in einem sauberen Zustand gehalten kann dies zu einer Beschädigung der Oberfläche führen, was die Gebrauchsdauer des Gerätes nachteilig beeinflussen und möglicherweise zu einer Gefahrensituation führen kann.**

Personen mit HERZSCHRITTMACHERN sollten ihren Arzt oder den Hersteller des Herzschrittmachers nach Vorsichtsmaßnahmen beim Umgang mit Mikrowellengeräten befragen.

### **Zur Vermeidung von elektrischen Schlägen:**

Unter keinen Umständen sollte das äußere Gehäuse entfernt werden.

Niemals Flüssigkeiten in die Öffnungen der Türsicherheitsverriegelung oder Lüftungsöffnungen eintreten lassen, ferner keine Gegenstände in diese Öffnungen stecken. Wenn größere Mengen Flüssigkeiten verschüttet werden, Gerät sofort ausschalten, den Netzstecker ziehen und den SHARP-Kundendienst kontaktieren. Niemals das Netzkabel bzw. den Netzstecker in Wasser oder andere Flüssigkeiten legen.



Das Netzkabel nicht über scharfe Kanten eines Tisches oder einer Arbeitsplatte führen.

Das Netzkabel von erwärmten Oberflächen fernhalten, einschließlich der Geräterückseite.

Gerät und Kabel außerhalb der Reichweite von Kindern unter 8 Jahren aufstellen.

Auf keinen Fall versuchen, die Garraumlampe selbst auszuwechseln, sondern nur von einem von SHARP autorisierten Elektriker auswechseln lassen! Wenn die Garraumlampe ausfallen sollte, wenden Sie sich bitte an Ihren Elektrohändler oder eine von SHARP autorisierte Kundendienststelle!

Bei beschädigtem Netzkabel muss dieses mit einem speziellen Kabel ersetzt werden.

Der Austausch darf nur durch einen qualifizierten SHARP Servicepartner ausgeführt werden.

**Zur Vermeidung von Explosionen und plötzlichem Sieden:**

**WARNUNG: Speisen in flüssiger und anderer Form dürfen nicht in verschlossenen Gefäßen erhitzt werden, da diese explodieren könnten.**

**Die Erhitzung von Getränken durch Mikrowellen kann verspätetes Aufwallen verursachen. Bei der Handhabung der Gefäße ist daher Vorsicht geboten.**

Niemals verschlossene Behälter verwenden. Verschlüsse und Abdeckungen entfernen. Verschlossene Behälter können durch den Druckanstieg selbst nach dem Ausschalten des Gerätes noch explodieren.

Beim Erhitzen von Flüssigkeiten vorsichtig sein. Behälter mit großer Öffnung verwenden, damit entstehende Blasen entweichen können.



## WICHTIGE SICHERHEITSHINWEISE

**Niemals Flüssigkeiten in schmalen, hohen Gefäßen (z.B. Babyflaschen) erhitzen, da der Inhalt heraus spritzen kann und zu Verbrennungen führen könnte.**

Um Verbrennungen durch plötzliches Überkochen (Siedeverzug) zu vermeiden:

1. Stellen Sie keine extrem langen Garzeiten ein.
2. Die Flüssigkeiten vor dem Kochen/Erhitzen umrühren.
3. Es wird empfohlen, während des Erhitzens einen Glasstab oder ähnlichen Gegenstand (kein Metall) in den Behälter zu stellen.
4. Nach dem Erhitzen die Flüssigkeiten noch mindestens 20 Sekunden im Gerät stehen lassen, um verspätetes Aufwallen durch Siedeverzug zu verhindern.

**Eier nicht mit der Schale kochen. Hartgekochte Eier dürfen nicht in Mikrowellengeräten erwärmt werden, da sie selbst nach der Erwärmung explodieren können. Zum Kochen oder Aufwärmen von Eiern, die nicht verquirlt oder verrührt wurden, das Eigelb und Eiweiß anstecken, damit es nicht explodiert. Vor dem Aufwärmen im Mikrowellengerät die Schale von gekochten Eiern entfernen und die Eier in Scheiben schneiden.**

Die Schale von Lebensmitteln wie z.B. Kartoffeln, Würstchen oder Obst vor dem Garen anstecken, damit der Dampf entweichen kann.



## Zur Vermeidung von Verbrennungen:

**Der Inhalt von Saugflaschen und Baby-Nahrungsbehältnissen muss vor dem Gebrauch geschüttelt bzw. gerührt und die Temperatur muss vor dem Verzehr geprüft werden, um Verbrennungen zu vermeiden. Beim Entnehmen von Gargut aus dem Garraum sollten Topflappen oder Ofenhandschuhe verwendet werden.**

Behälter, Popcorngeschirr, Kochbeutel, usw. immer vom Gesicht und den Händen abgewandt öffnen, um Verbrennungen durch Dampf und Siedeverzug zu vermeiden.

Um Verbrennungen zu vermeiden, immer die Lebensmitteltemperatur prüfen und umrühren, bevor Sie das Gargut servieren. Besondere Vorsicht ist geboten, wenn die Lebensmittel oder Getränke an Babys, Kinder oder ältere Personen weitergereicht werden. Zugängliche Teile werden während des Betriebs heiß. Halten Sie Kinder deshalb fern.

Die Temperatur des Behälters ist kein echter Hinweis auf die tatsächliche Temperatur des Lebensmittels oder Getränks; immer die Temperatur prüfen.

Halten Sie beim Öffnen der Gerätetür ausreichenden Abstand, um Verbrennungen durch austretende Hitze oder Dampf zu vermeiden.

Schneiden Sie gefüllte und gebackene Speisen nach dem Garen in Scheiben, um den Dampf entweichen zu lassen und Verbrennungen zu vermeiden.

Kinder von der Tür fern halten, um Verbrennungen zu vermeiden.



## WICHTIGE SICHERHEITSHINWEISE

### Zur Vermeidung von Missbrauch durch Kinder:

**WARNUNG:** Nur Kinder über 8 Jahren sollten das Gerät ohne Beaufsichtigung verwenden, wenn entsprechende Sicherheitseinweisungen gegeben wurden, und das Kind versteht, dass der Gebrauch gefährlich sein kann. Wenn das Gerät in den Modi GRILL, MIX-GRILL und AUTO MENÜ betrieben wird sollten Kinder das Gerät wegen der hohen Temperaturen nur unter Aufsicht eines Erwachsenen betreiben. Dieses Gerät ist nicht für die Verwendung von Personen (einschließlich Kinder) mit eingeschränkten physischen, sensorischen oder geistigen Fähigkeiten oder mangelnder Erfahrung und Wissen bestimmt, es sei denn sie stehen unter Aufsicht oder ausführliche Anleitung zur Benutzung des Geräts durch eine verantwortliche Person für ihre Sicherheit. Kindern sollten Anweisungen gegeben werden, dass dieses Gerät kein Spielzeug ist.

Nicht an die Gerätetür lehnen oder hängen. Nicht mit dem Gerät spielen, oder es als Spielzeug verwenden. Kinder sollten mit allen wichtigen Sicherheitshinweisen vertraut gemacht werden, wie z.B. Verwendung von Topflappen und vorsichtiges Abnehmen von Deckeln. Beachten Sie besonders Verpackungen, die Lebensmittel knusprig machen (z.B. selbstbräunende Materialien), da diese besonders heiß werden.



## **Sonstige Hinweise**

Niemals das Gerät in irgendeiner Weise modifizieren.

Das Gerät während des Betriebs nicht bewegen.

Dieses Gerät ist für die Verwendung in Haushalten und folgenden Umgebungen ausgelegt:

- Küchen in Geschäften, Büros oder anderen Arbeitsumgebungen;
- Bauernhöfen;
- Hotelkunden, Motels oder andere Wohnumgebungen;
- Bed and Breakfast-Unterkünfte.

Dieses Gerät ist nur für den Hausgebrauch vorgesehen und darf nur zum Garen von Lebensmitteln verwendet werden. Es eignet sich nicht für gewerbliche Zwecke oder den Gebrauch in einem Labor.

## **Zur Vermeidung von Fehlfunktionen und Beschädigungen dieses Gerätes:**

Das Gerät niemals im leeren Zustand betreiben. Bei der Verwendung von Bräunungsgeschirr oder selbsterwärmenden Materialien muss eine hitzebeständige Isolierung (z.B. ein Porzellanteller) zwischen Geschirr und Drehteller gestellt werden. Dadurch werden Beschädigungen des Drehtellers durch Wärme vermieden. Die angegebene Aufheizzeit für das Geschirr darf nicht überschritten werden.



## WICHTIGE SICHERHEITSHINWEISE

Keine Metall-Utensilien verwenden, die Mikrowellen reflektieren, da dies Funkenbildung zur Folge haben kann. Stellen Sie keine Konservendosen in das Gerät.

Nur für das Gerät konzipierte Drehteller und Drehteller-Träger verwenden. Gerät nie ohne Drehteller betreiben.

Um den Drehteller vor Bruch zu bewahren:

- (a) Lassen Sie den Drehteller vor der Reinigung mit Wasser abkühlen.
- (b) Stellen Sie keine heißen Lebensmittel oder Utensilien auf den kalten Drehteller.
- (c) Stellen Sie keine kalten Lebensmittel oder Utensilien auf den heißen Drehteller.

Stellen Sie während des Betriebs keine anderen Gegenstände auf das Gehäuse.

### **Zusätzliche Informationen zum Benutzerhandbuch über die Betriebssicherheit**

Die Mikrowelle ist zum Erwärmen von Speisen und Getränken gedacht. Das Trocknen von Lebensmitteln oder Kleidung und das Erwärmen von Heizkissen, Pantoffeln, Schwämmen, feuchten Tüchern und dergleichen kann zu Verletzungs-, Entzündungs- oder Brandgefahr führen. Verwenden Sie zur Reinigung des Backofens keine dampfunterstützten Reinigungsgeräte.



### **HINWEIS:**

Verwenden Sie für das Garen mit Mikrowellen keine Plastikbehälter, wenn das Gerät vom GRILL oder MIX-GRILL heiß ist. Diese könnten schmelzen.

Plastikbehälter dürfen in den oberen Modi nicht verwendet werden, es sei denn, der Hersteller des Behälters versichert, dass diese Mikrowellen geeignet sind.

Sollten Sie sich beim Anschluss des Gerätes nicht sicher sein, so kontaktieren Sie bitte einen Fachmann.

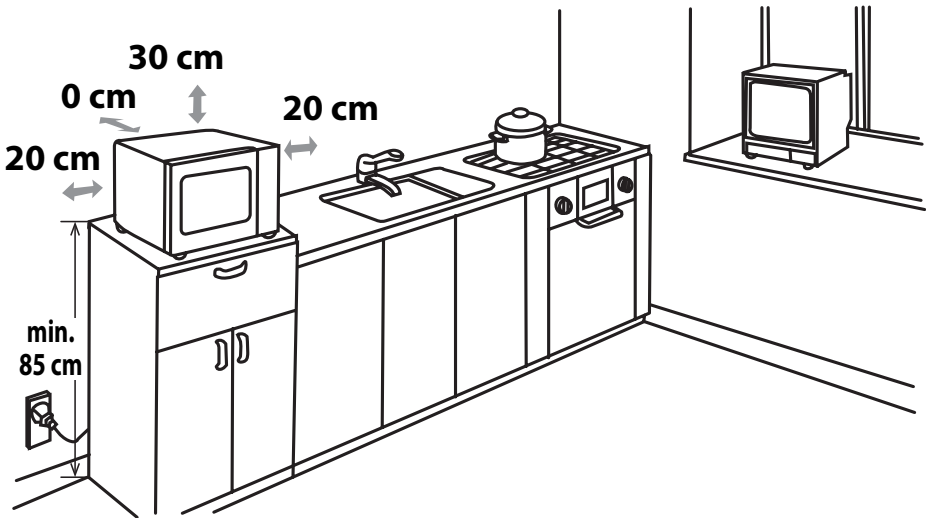
Weder der Hersteller noch der Händler übernimmt Haftung für Schäden an Ofen oder Verletzungen, die infolge von Nichtbeachtung des elektrischen Anschlusses entstehen.

An den Innenwänden oder den Dichtungen und Dichtungsoberflächen können Wasserdampf oder Tropfen entstehen. Dies ist ein normaler Vorgang und kein Zeichen für eine Fehlfunktion der Mikrowelle.



## AUFSTELLANWEISUNGEN

1. Entfernen Sie sämtliches Verpackungsmaterial aus dem Inneren des Gerätes und jegliche Schutzfolien von der Gehäuseoberfläche des Gerätes.
2. Überprüfen Sie das Gerät auf eventuelle Beschädigungen.
3. Platzieren Sie das Gerät auf einer sicheren, ebenen Oberfläche, die stabil genug ist, um das Gewicht des Gerätes und der darin zubereiteten Lebensmittel zu tragen. Das Gerät nicht in einem Schrank aufstellen.
4. Wählen Sie eine ebene Fläche, die über genügend Freiraum für die Ein- und/oder Auslässe verfügt. Die Rückseite des Gerätes sollte an einer Wand platziert werden.
  - Die minimale Installationshöhe sollte 85 cm betragen.
  - Ein minimaler Abstand von 20 cm zwischen Gerät und angrenzenden Wänden muss eingehalten werden.
  - Es ist ein Mindestabstand von 30 cm über dem Gerät einzuhalten.
  - Nicht die Standfüße des Gerätes entfernen.
  - Ein Blockieren der Ein- und/ oder Auslassöffnungen kann das Gerät beschädigen.
  - Platzieren Sie das Gerät so weit als möglich von Radios und TV-Geräten entfernt. Der Mikrowellenbetrieb kann den Radio- oder TV-Empfang stören.



- Den Netzstecker des Mikrowellengerätes mit einer normalen, geerdeten Steckdose verbinden.

**WARNUNG:** Das Gerät nicht an Orten aufstellen an denen Hitze, Feuchtigkeit oder hohe Luftfeuchtigkeit (z. B. in der Nähe oder über einem konventionellen Backofen) auftreten können, oder in der Nähe brennbarer Materialien (z.B. Vorhänge).

Lüftungsöffnungen nicht blockieren oder behindern.  
Nichts auf die Oberseite des Gerätes stellen.

## VOR INBETRIEBNAHME





Gerät einstecken. Im Display wird "0:00" angezeigt und ein akustisches Signal ertönt.

Dieses Modell verfügt über eine Uhrzeitanzeige und verbraucht im Stand-by Betrieb weniger als 1,0 W.  
Auf der nächsten Seite sehen Sie, wie die Uhr eingestellt werden kann.



## EINSTELLEN DER UHR

Die Uhr des Gerätes hat einen 24 Stunden Modus.

1. Drücken Sie die **UHR EINSTELLEN-Taste**  einmal und "00:00" beginnt zu blinken.
2. Drücken Sie die **Zeiteingabe-Tasten** und stellen Sie die aktuelle Uhrzeit ein. Geben Sie die Stunden durch Drücken der **10 MIN -Taste** ein und stellen Sie die Minuten durch drücken der **1 MIN und 10 S-Tasten** ein.
3. Drücken Sie die **UHR EINSTELLEN -Taste**,  um die Einstellung der Uhrzeit zu beenden.

### HINWEISE:

- Falls die Uhrzeit eingestellt ist, so zeigt das Display nach dem Garprozess die korrekte Tageszeit an. Wurde die Uhr nicht eingestellt, zeigt das Display nach dem Garen nur "0:00" an.
- Um während des Garvorgangs die Tageszeit zu überprüfen, drücken Sie die **UHR EINSTELLEN-Taste** und die LED-Anzeige zeigt die Tageszeit für 2-3 Sekunden an. Dies hat keinen Einfluss auf den Garprozess.
- Das Gerät kehrt zur vorherigen Einstellung zurück, wenn beim Prozess der Uhr-Einstellung die **STOP-Taste** gedrückt wird, oder innerhalb einer Minute keine Bedienung erfolgt.
- Wird die Stromzufuhr zu Ihrem Mikrowellengerät unterbrochen, zeigt das Display vorübergehend "0:00" an, nachdem das Gerät wieder an die Stromquelle angeschlossen wird. Geschieht dies beim Garen, wird das Programm gelöscht. Auch die Tageszeit wird gelöscht.



## MIKROWELLEN-LEISTUNGSSSTUFEN

Leistungsstufe	Drücken Sie die <b>MIKROWELLEN-LEISTUNGSSSTUFEN-Taste</b> 	Anzeige (Prozentual)
HOCH	x 1	100P
	x 2	90P
MITTELHOCH	x 3	80P
	x 4	70P
MEDIUM	x 5	60P
	x 6	50P
MEDIUM NIEDRIG (AUFTAUEN)	x7	40P
	x8	30P
NIEDRIG	x 9	20P
	x10	10P
	x11	0P

- Ihr Mikrowellengerät hat, wie dargestellt, 11 Leistungsstufen.
- Um die Leistungsstufe für das Garen zu verändern drücken Sie die **MIKROWELLEN-LEISTUNGSSSTUFE-Taste** bis in der Anzeige die gewünschte Stufe angezeigt wird. Drücken Sie die **START-Taste**, um das Gerät zu starten.
- Um die Leistungsstufe während des Garvorgangs zu überprüfen, drücken Sie auf die **MIKROWELLEN-LEISTUNGSSSTUFEN-Taste**. Die Leistungsstufe wird so lange angezeigt, wie Sie die **MIKROWELLEN-LEISTUNGSSSTUFEN-Taste** gedrückt halten. Die Rückzählung der Garzeit läuft weiter, auch wenn im Display die Leistungsstufe angezeigt wird.
- Wenn "0P" ausgewählt ist, arbeitet das Gerät nur mit dem Lüfter, aber ohne Leistung. Sie können diese Funktion wählen, um das Gerät von Gerüchen zu befreien.

Generell gelten folgende Empfehlungen:

**100P/ 90P** - (HOCH) wird für schnelles Garen oder Aufwärmen für z.B. für Aufläufe, heiße Getränke, Gemüse usw. verwendet.

**80P/ 70P** - (MEDIUM HOCH) wird zum Garen von kompakteren Speisen wie Braten, Hackbraten oder Tellergerichten, als auch für empfindliche Speisen wie Rührkuchen verwendet. Mit dieser niedrigeren Einstellung werden die Speisen gleichmäßig gegart und ein Übergaren an den Seiten wird verhindert.

**60P/ 50P** - (MEDIUM) für feste Lebensmittel, die eine lange Garzeit erfordern, wenn sie konventionell gegart werden, z.B. Rindfleisch, sollte diese Leistungseinstellung verwendet werden, damit das Fleisch zart wird.

**40P/ 30P** - (MEDIUM NIEDRIG) wird zum Auftauen verwendet, damit Speisen gleichmäßig auftauen. Diese Stufe ist auch bestens geeignet, um Reis, Nudeln und Klöße garzuziehen und gebackenen Eierpudung zuzubereiten.

**20P/ 10P** - (NIEDRIG) wird zum schonenden Auftauen für z.B. Sahnetorten oder Blätterteig verwendet.



## Öffnen der Gerätetür:

Um die Tür des Geräts zu öffnen, drücken Sie die Türöffner-Taste.

## Starten des Gerätes:

Bereiten Sie Ihre Nahrung vor und platzieren Sie diese in einem geeigneten Behälter direkt auf dem Drehteller. Schließen Sie die Türe und drücken Sie auf die **START/◊+1 min**-Taste, nachdem Sie die gewünschte Betriebsart ausgewählt haben.

Wenn das Garprogramm ausgewählt wurde und die **START/◊+1 min** -Taste nicht innerhalb einer Minute gedrückt wurde, wird die Einstellung abgebrochen.

Wenn während des Garens die Tür geöffnet wird, muss die **START/◊+1 min**-Taste erneut gedrückt werden, um den Garvorgang fortzusetzen. Nach effizientem Drücken der Taste ertönt ein akustisches Signal einmal, während bei ineffizientem Drücken kein Signal ertönt.

Verwenden Sie die **STOP**-Taste, um:

1. Einen Fehler bei der Programmierung zu löschen.
2. Das Gerät während des Garens vorübergehend anzuhalten.
3. Um ein Programm während des Garvorgangs abzubrechen, drücken Sie die **STOP**-Taste zweimal.
4. Aktivieren und Deaktivieren der Kindersicherung (siehe Seite DE-20).



# GAREN MIT DER MIKROWELLE



Ihr Gerät kann auf bis zu 99 Minuten, 50 Sekunden (99.50) programmiert werden.

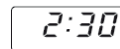
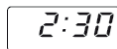
## MANUELLES GAREN/ MANUELLES AUFTAUEN

- Geben Sie die Garzeit ein und verwenden Sie zum Garen oder Auftauen die Leistungsstufen 100P bis 10P (siehe Seite DE-18).
- Rühren Sie die Lebensmittel möglichst während des Garens 2 - 3 Mal um oder wenden Sie sie gegebenenfalls.
- Decken Sie die Lebensmittel nach dem Garen ab und lassen Sie sie gegebenenfalls etwas stehen.
- Decken Sie die Lebensmittel nach dem Auftauen mit Folie ab oder lassen Sie sie stehen, bis sie vollständig aufgetaut sind.

## Beispiel:

Zum Garen für 2 Minuten und 30 Sekunden bei 70% Mikrowellenleistung:

1. Geben Sie die Leistungsstufe ein, indem Sie die **MIKROWELLEN-LEISTUNGSSTUFEN**-Taste viermal für 70 P drücken.
2. Geben Sie die Garzeit ein, indem Sie zweimal die **1 MIN**-Taste drücken und die **10 S**-Taste dreimal drücken.
3. Drücken Sie die **START/◊+1 min**-Taste, um den Timer zu starten. (Im Display wird die Zeit herunter gezählt.)



## HINWEIS:

- Wenn das Gerät startet, leuchtet die Garraumlampe auf und der Drehteller dreht sich im oder gegen den Uhrzeigersinn.
- Wird die Tür während des Garens/Auftauens zum Umrühren oder Wenden der Lebensmittel geöffnet, stoppt die Garzeit im Display automatisch. Die Gar-/Auftauzeit wird weiter herunter gezählt, wenn die Tür geschlossen und die **START/◊+1 min**-Taste, gedrückt wird.
- Öffnen Sie nach Abschluss des Garens/Auftauens die Tür oder drücken Sie die **STOP**-Taste. Wenn die Uhrzeit eingestellt wurde, erscheint im Display wieder die Tageszeit.
- Um während des Garvorgangs die Mikrowellen-Leistungsstufe zu überprüfen, drücken Sie die **MIKROWELLEN-LEISTUNGSSTUFEN**-Taste. Solange Sie mit dem Finger die **MIKROWELLEN-LEISTUNGSSTUFEN**-Taste berühren, wird die Leistungsstufe angezeigt.

## WICHTIG:

- Schließen Sie nach dem Garen/Auftauen die Türe. Beachten Sie, dass aus Sicherheitsgründen das Licht leuchtet, wenn die Türe geöffnet ist. Dies dient als Erinnerung, um die Türe zu schließen.
- Wenn Sie die Speisen in der Standardgarzeit in nur einer Betriebsart garen 100P, wird die Leistung des Gerätes automatisch reduziert, um eine Überhitzung zu vermeiden. (Die Mikrowellenleistung wird vermindert.)

Betriebsart	Standardzeit
Mikrowelle 100 P	30 Minuten



## ANDERE NÜTZLICHE FUNKTIONEN

### 1. GAREN MIT VERSCHIEDENEN GARFOLGEN

Diese Funktion erlaubt Ihnen mit bis zu 2 verschiedenen Stufen zu garen, welche manuelles Garen und/oder zeitgesteuertes Auftauen sowie gewichtsabhängiges Auftauen beinhalten können. Wenn diese Funktion einmal programmiert ist, muss der Garbetrieb nicht mehr unterbrochen werden, da das Gerät automatisch auf die nächste Stufe schaltet. Das akustische Signal ertönt einmal nach der ersten Stufe. Wenn eine Stufe Auftauen sein soll, sollte diese Stufe als Erste gewählt werden.

**Hinweis:** Auto Menüs können nicht als eine der mehreren Sequenzen eingestellt werden.

**Beispiel:** Wenn Sie Lebensmittel für 5 Minuten auftauen, und dann mit 80P Mikrowellenleistung für 7 Minuten garen möchten, führen Sie die folgenden Schritte durch:

1. Drücken Sie die **ZEITGESTEUERTE AUFTAUEN**-Taste einmal. Im LED-Display erscheint dEF2.
2. Geben Sie die Garzeit ein, indem Sie die **1 MIN**-Taste fünfmal drücken.
3. Geben Sie die Leistungsstufe (80P) ein, indem Sie die **MIKROWELLEN-LEISTUNGSSTUFEN**-Taste dreimal drücken.
4. Geben Sie die Garzeit ein, indem Sie die **1 MIN**-Taste siebenmal drücken.
5. Drücken Sie die **START/◊+1min**-Taste einmal, um den Garvorgang zu starten.

### 2. +1min FUNKTION (Auto Minute)

Die **START/◊+1 min**-Taste erlaubt Ihnen, die zwei folgenden Funktionen auszuwählen:

#### a) Direkt Start

Sie können den Garvorgang direkt mit 100 P Mikrowellenleistung für 1 Minute durch Drücken der **+1min**-Taste beginnen.



#### b) Verlängerung der Garzeit

Sie können die Garzeit während des manuellen Garens, des zeitgesteuerten Auftauens und der Auto Menüs für mehrere Minuten verlängern, indem Sie die **START/◊+1 min**-Taste während das Gerät in Betrieb ist mehrfach drücken. Während des gewichtsabhängigen Auftauens kann die Garzeit durch Drücken der **START/◊+1 min**-Taste nicht verlängert werden.

**HINWEIS:** Die Garzeit kann bis auf ein Maximum von 99 Minuten 50 Sekunden erhöht werden.

### 3. ZEITSCHALTUHR-FUNKTION:

Sie können die Zeitschaltuhr-Funktion verwenden, wenn die Garfunktion nicht benötigt wird, z.B. wenn Eier auf einem konventionellen Herd gekocht werden, oder auch um die Standzeit für kochende/auftauende Lebensmittel zu überwachen.

#### Beispiel:

Zum Einstellen der Zeitschaltuhr auf 5 Minuten.

- |  |   |  |   |
|--|---|--|---|
| 1. Drücken Sie die <b>ZEITSCHALTUHR</b> -Taste einmal. | 2. Geben Sie die gewünschte Zeit ein, indem Sie die <b>1 MIN</b> -Taste fünfmal drücken | 3. Drücken Sie die <b>START/◊+1 min</b> -Taste, um den Timer zu starten. | <b>Überprüfen Sie die Anzeige.</b><br>(Im Display wird die Zeit heruntergezählt.) |
|--|---|--|---|



Wenn die Timer-Zeit abgelaufen ist ertönt ein akustisches Signal 5 mal und das LED zeigt die Tageszeit an. Sie können eine beliebige Zeit bis zu 99 Minuten und 50 Sekunden einstellen. Um die Zeitschaltuhr während des Herunterzählens abzustellen, einfach die **STOP**-Taste drücken.

**HINWEIS:** Die ZEITSCHALTUHR kann während des Garens nicht verwendet werden.

### 4. KINDERSICHERUNG:

Vermeiden Sie den unbeaufsichtigten Betrieb des Gerätes durch kleine Kinder.

#### a) Um die Kindersicherung einzustellen:

Drücken und halten Sie die **STOP**-Taste für 3 Sekunden bis ein langer Signalton ertönt. Die Anzeige zeigt folgendes an:



#### b) Um die Kindersicherung abzustellen:

Drücken und halten Sie die **STOP**-Taste für 3 Sekunden bis ein langer Signalton ertönt.

# ZEITGESTEUERTES AUFTAUEN UND GEWICHTSABHÄNGIGES AUFTAUEN



## 1. ZEITGESTEUERTES AUFTAUEN

Diese Funktion erlaubt Ihnen, je nach Lebensmittel-Typ ein schnelles Auftauen indem Sie eine geeignete Auftauperiode wählen. Im folgenden Beispiel erfahren Sie, wie Sie diese Funktion nutzen können. Der Zeitbereich ist 0:10 - 99:50.

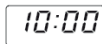
**Beispiel: Lebensmittel für 10 Minuten auftauen.**

1. Wählen Sie das gewünschte Menü durch einmaliges Drücken der **ZEITGESTEUERTE AUFTAUEN**-Taste.



x1, in der Anzeige erscheint:

2. Geben Sie die Garzeit ein, indem Sie einmal die **10 MIN**-Taste drücken.



3. Drücken Sie die **START/ +1 min**-Taste, um den Auftauvorgang zu starten.

### Hinweise für Zeitgesteuertes Auftauen:

- Nach dem Garen ertönt ein akustisches Signal 5 mal und das LED zeigt die Tageszeit an, wenn die Uhr eingestellt ist. Wurde die Uhr nicht eingestellt, erscheint in der Anzeige "00:00", wenn die Garzeit abgelaufen ist.
- Die voreingestellte Mikrowellen-Leistungsstufe beträgt 30P und kann nicht geändert werden.

## 2. GEWICHTSABHÄNGIGES AUFTAUEN

Das Mikrowellengerät ist vorprogrammiert mit einer Zeit und Leistung, so dass folgende Lebensmittel einfach aufgetaut werden können: Schweinefleisch, Rindfleisch und Geflügel. Das Gewicht für diese Lebensmittel kann von 0,1 kg - 2 kg in 0,1 kg Schritten eingestellt werden.

Im folgenden Beispiel erfahren Sie, wie Sie diese Funktionen nutzen können.

**Beispiel:** Um 1,2 kg Bratenfleisch mit der gewichtsabhängigen Auftauen-Funktion aufzutauen:

Platzieren Sie das Fleisch auf einen flachen Teller oder einem mikrowellengeeigneten Auftaurost auf den Drehteller.

1. Wählen Sie das gewünschte Menü durch einmaliges Drücken der **GEWICHTSABHÄNGIGE AUFTAUEN**-Taste.



x1,

in der Anzeige erscheint:

2. Geben Sie das Gewicht durch Drücken der **GEWICHTSEINGABE/ PORTION**-Tasten ein, bis das gewünschte Gewicht angezeigt wird.



Anzeige:

3. Drücken Sie die **START/ +1 min**-Taste, um den Auftauvorgang zu starten. (In der Anzeige wird die Auftauzeit herunter gezählt.)

Tiefgefrorene Lebensmittel werden von einer Temperatur von -18°C aufgetaut.

### HINWEISE FÜR GEWICHTSBEZOGENES AUFTAUEN:

- Achten Sie vor dem Einfrieren darauf, dass die Lebensmittel frisch und von guter Qualität sind.
- Das Lebensmittelgewicht muss auf die nächsten 0,1 kg aufgerundet werden, z.B. 0,65 kg auf 0,7 kg.
- Gegebenenfalls dünnere Teile des Fleisches oder Geflügels vor dem Auftauen mit kleinen Aluminiumstreifen abdecken. Dies verhindert, dass dünnere Teile während des Auftauens zu warm werden. Achten Sie darauf, dass die Folie nicht die Garraumwände berührt.

# AUTO MENÜ BETRIEB



Die **AUTO MENU**-Tasten erkennen automatisch den richtigen Garmodus und garen die Lebensmittel (Details hierzu finden Sie auf Seite DE-4 und DE-22). Im folgenden Beispiel erfahren Sie, wie Sie diese Funktion nutzen können.

**Beispiel: Um zwei Pellkartoffeln (0,46 kg) mit der AUTO MENU-Funktion zu garen.**

1. Wählen Sie das gewünschte Menü, indem Sie die **Große Pellkartoffel**-Taste drücken.



x1,

in der Anzeige erscheint:

2. Drücken Sie die **GEWICHTSEINGABE/ PORTION MEHR/ WENIGER**-Tasten, oder Drücken Sie die **Große Pellkartoffel**-Taste, um die gewünschte Anzahl der Kartoffeln einzugeben (bis zu 3).



x1, Anzeige:

3. Drücken Sie die **START/ +1 min**-Taste, um den Garvorgang zu starten. (In der Anzeige wird die Garzeit herunter gezählt.)

### HINWEISE:

- Das Gewicht bzw. die Menge der Lebensmittel kann durch Drücken der **GEWICHTSEINGABE/ PORTION MEHR/ WENIGER** eingestellt werden, bis das gewünschte Gewicht/Menge angezeigt wird. Geben Sie nur das Gewicht der Lebensmittel ein. Das Gewicht des Behälters nicht addieren.
- Lebensmittel mit einem größeren oder geringeren Gewicht/Menge als in der **AUTO MENÜ**-Tabelle auf Seite DE-22 angegeben bitte manuell garen.



## AUTO MENÜ TABELLE

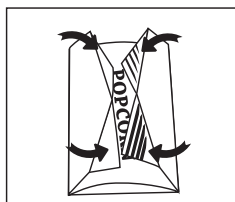
Auto Menü	GEWICHT/ PORTION / UTENSILIEN	Verfahren
Popcorn	0,05 kg, 0,1 kg	Legen Sie die Popcorn-Tüte direkt auf den Drehteller (Siehe Hinweis unten: "Wichtige Informationen über die Mikrowellen-Popcorn-Funktion")
Große Pellkartoffel	1, 2, 3 Kartoffeln (Stück) 1 Kartoffel = ungefähr 0,23 kg (Ausgangstemp. 20°C)	Bitte verwenden Sie Kartoffeln mit einer ähnlichen Größe von ungefähr 230 g. Stechen Sie jede Kartoffel mehrmals ein und legen Sie diese dann auf den Rand des Drehtellers. Wenden Sie die Kartoffeln nach der Hälfte der Garzeit. Lassen Sie die Kartoffeln vor dem Servieren 3-5 Minuten abkühlen.
Gekühlte Pizza	0,1 kg, 0,2 kg, 0,4 kg (Ausgangstemp. 5°C) Teller	Legen Sie die Pizza auf einen Teller in die Mitte des Drehtellers. Nicht abdecken.
Tiefkühlgemüse z.B. Rosenkohl, grüne Bohnen, Erbsen, Gemüse, Brokkoli	0,15 kg, 0,35 kg, 0,5 kg (Ausgangstemp. -18°C) Schüssel und Deckel	Füllen Sie das Gemüse in einen geeigneten Behälter. Fügen Sie 1 Esslöffel Wasser pro 100 g Gemüse hinzu, decken Sie die Schüssel ab und stellen Sie diese auf den Drehteller. Nach der Hälfte der Garzeit und nach dem Garen umrühren.
Getränke (120 ml/ Tasse)	1, 2, 3 (Ausgangstemp. 5°C) Tasse	Stellen Sie die Tasse(n) auf den Drehteller und rühren Sie nach dem Erwärmen um.
Tellergericht	0,25 kg, 0,35 kg, 0,5 kg (Ausgangstemp. 5°C) Teller	Stellen Sie den Teller in die Mitte des Drehtellers. Nach dem Garen umrühren.

### HINWEISE:

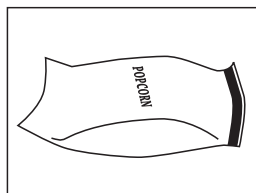
- Die Temperatur am Ende der Garzeit hängt von der Ausgangstemperatur ab. Vergewissern Sie sich, dass die Speisen nach dem Garen vollständig gegart sind. Falls nötig können Sie den Garvorgang manuell verlängern.
- Die Ergebnisse des Garens mit der AUTO MENÜ-Funktion sind abhängig von der Form und Größe der Lebensmittel und Ihren persönlichen Vorlieben bezüglich des Garezgebnisses. Falls Sie mit dem einprogrammierten Ergebnis nicht zufrieden sind, passen Sie die Garzeit an Ihre Bedürfnisse an.

### Wichtige Informationen über die Mikrowellen-Popcorn-Funktion:

1. Wenn Sie 0,1 kg Popcorn wählen, wird empfohlen, vor dem Garen ein Dreieck an jeder Ecke des Beutels zu falten.  
Siehe Bild rechts.



2. Wenn sich die Popcorn-Tüte aufbläst und nicht mehr richtig dreht drücken Sie die **STOP**-Taste einmal, öffnen die Tür des Gerätes und platzieren die Tüte erneut, um ein gleichmäßiges Erhitzen sicherzustellen.





Beim Garen/Auftauen in einem Mikrowellengerät muss die Mikrowellenenergie den Behälter durchdringen können, um auf die Lebensmittel wirken zu können. Daher ist es wichtig, geeignetes Geschirr zu wählen. Bevorzugen Sie runde/ovale Behälter, da Lebensmittel in den Ecken von quadratischen oder länglichen Behältern schnell übergaren. Wie im Folgenden beschrieben, können viele verschiedene Arten von Geschirr verwendet werden.

Geschirr	Mikrowellengeeignet	Kommentare
Bräunungsgeschirr	✓	Befolgen Sie unbedingt die Anweisungen des Herstellers. Überschreiten Sie nicht die angegebenen Erwärmzeiten. Seien Sie sehr vorsichtig, da dieses Geschirr sehr heiß wird.
Porzellan und Keramik	✓ / ✗	Porzellan, Tonware, glasiertes Steingut und feines Porzellan sind grundsätzlich geeignet, sofern Sie kein metallisches Dekor haben.
Glas z.B. Pyrex®	✓	Seien Sie vorsichtig bei der Verwendung von feinen Gläsern, diese können beim plötzlichen Erwärmen zerspringen.
Metall	✗	Verwenden Sie kein Metallgeschirr, da sich Funken bilden könnten und somit ein Feuer verursacht werden kann.
Plastik/Polystyrol, z.B. Fastfood-Behälter	✓	Bitte beachten Sie, dass sich einige Behälter bei hohen Temperaturen verformen, schmelzen oder ihre Farbe verändern.
Klarsichtfolie	✓	Sollte die Lebensmittel nicht berühren und muss eingestochen werden, damit der Dampf entweichen kann.
Gefrierbeutel/Bratfolie	✓	Muss angestochen werden, damit der Dampf entweichen kann. Stellen Sie sicher, dass die Beutel für Mikrowellen geeignet sind.
Pappteller/-becher und Küchenpapier	✓	Verwenden Sie keine Kunststoff- oder Metall-Bindungen, da diese schmelzen und aufgrund von Metall-Lichtbögen Feuer fangen können.
Behälter aus Stroh und Holz	✓	Nur zum Aufwärmen oder zur Absorbierung von Feuchtigkeit verwenden. Bitte darauf achten, dass eine Überhitzung einen Brand verursachen kann.
Recyclingpapier und Zeitungen	✗	Überwachen Sie das Gerät immer, wenn Sie dieses Material verwenden, da eine Überhitzung zu Bränden führen kann. Kann metallische Bestandteile enthalten, die zu Funkenbildung und Bränden führen können.

**WARNUNG:**

Beim Erhitzen von Lebensmitteln in Plastik- oder Papierbehältern müssen Sie das Gerät überwachen, da diese sich entzünden könnten.



## REINIGUNG UND PFLEGE

**VORSICHT: ZUR REINIGUNG DÜRFEN KEINESFALLS HANDELSÜBLICHE BACKOFENREINIGER, DAMPFREINIGER, SCHEUERMITTEL, SCHARFE REINIGUNGSMITTEL, NATRIUMHYDROXIDENTHALTENDE REINIGUNGSMITTEL ODER SCHEUER-SCHWÄMME VERWENDET WERDEN: DIES GILT FÜR ALLE TEILE DES GERÄTES.**

**REINIGEN SIE DAS GERÄT IN REGELMÄSSIGEN ABSTÄNDEN UND ENTFERNEN SIE LEBENSMITTEL-RÜCKSTÄNDE - Das Gerät sauber halten, da sonst die Oberflächen beschädigt werden können. Dies kann die Gebrauchsdauer des Gerätes nachteilig beeinflussen und möglicherweise zu einer Gefahrensituation führen.**

### **Außenbereich des Gerätes**

Die Außenseite des Gerätes mit einer milden Seifenlauge reinigen. Die Seifenlauge gründlich mit einem feuchten Tuch abwischen und mit einem Handtuch nachtrocknen.

### **Bedienfeld**

Öffnen Sie vor der Reinigung die Tür, um das Bedienfeld zu deaktivieren. Bei der Reinigung des Bedienfeldes vorsichtig vorgehen. Nur mit einem feuchten Tuch sanft abwischen, bis das Bedienfeld sauber ist.

Niemals zuviel Wasser und keine chemischen oder scheuernden Reiniger verwenden.

### **Garraum**

1. Verschmutzungen mit einem weichen, feuchten Tuch oder Schwamm nach jedem Gebrauch abwischen, während das Gerät noch warm ist. Starke Verschmutzungen mit einer milden Seifenlauge beseitigen und mehrmals mit einem feuchten Tuch

nachwischen, bis alle Rückstände entfernt sind. Die Hohlleiterabdeckung nicht entfernen.

2. Stellen Sie sicher, dass keine Seifenlauge oder Wasser durch die kleinen Öffnungen in den Wänden gelangt. Dies kann zu Schäden am Gerät führen.

3. Keine Sprühreiniger im Garraum verwenden.

Spritzschutz für den Hohlleiter immer sauber halten.

Der Spritzschutz für den Hohlleiter besteht aus zerbrechlichem Material und sollte mit Sorgfalt gereinigt werden (folgen Sie den oben aufgeführten Reinigungsanweisungen).

**HINWEIS:** Übermäßige Durchnässung des Spritzschutzes für den Hohlleiter kann zu dessen Auflösung führen.

Der Spritzschutz für den Hohlleiter ist ein Verschleißteil und muss ohne regelmäßige Reinigung irgendwann ausgetauscht werden.

### **Drehteller und Drehteller-Träger**

Entfernen Sie den Drehteller und die Drehteller-Träger aus dem Gerät.

Reinigen Sie den Drehteller und die Drehteller-Träger mit mildem Seifenwasser. Trocknen Sie diese mit einem weichen Tuch. Drehteller und Drehteller-Träger sind spülmaschinenfest.

### **GERÄTETÜR**

Die Tür auf beiden Seiten, die Türdichtung und die Dichtungsoberflächen des Öffners mit einem feuchten Tuch abwischen, um Verschmutzungen zu entfernen. Keine scheuernden Reinigungsmittel verwenden.

**HINWEIS:** Dampfreiniger dürfen nicht verwendet werden

### **Reinigungstipp - Zur leichteren Reinigung Ihres Gerätes:**

Geben Sie eine halbe Zitrone in eine Schüssel, fügen Sie 300 ml Wasser hinzu und erhitzen Sie diese für 10 - 12 Minuten bei 100%.

Reiben Sie das Gerät mit einem weichen, trockenen Tuch sauber.

**Atención:**

Su producto está marcado con este símbolo.

Significa que los productos eléctricos y electrónicos usados no deberían mezclarse con los residuos domésticos generales.

Existe un sistema de recogida independiente para estos productos.

**Atención:**

Este producto cumple la directiva CE europeas 2014/30/EU (Directiva sobre compatibilidad electromagnética) y la directiva 2014/35/EU (Directiva Baja Tensión).

## A. Información sobre eliminación para usuarios particulares

### 1. En la Unión Europea

Atención: si quiere desechar este equipo, ¡por favor no utilice el cubo de la basura habitual!

Los equipos eléctricos y electrónicos usados deberían tratarse por separado de acuerdo con la legislación que requiere un tratamiento, una recuperación y un reciclaje adecuados de los equipos eléctricos y electrónicos usados.

Tras la puesta en práctica por parte de los estados miembros, los hogares de particulares dentro de los estados de la Unión Europea pueden devolver sus equipos eléctricos y electrónicos a los centros de recogida designados sin coste alguno\*.

En algunos países\* es posible que también su vendedor local se lleve su viejo producto sin coste alguno si Ud. compra uno nuevo similar.

\*) Por favor, póngase en contacto con su autoridad local para obtener más detalles.

Si sus equipos eléctricos o electrónicos usados tienen pilas o acumuladores, por favor deséchelos por separado con antelación según los requisitos locales.

Al desechar este producto correctamente, ayudará a asegurar que los residuos reciban el tratamiento, la recuperación y el reciclaje necesarios, previniendo de esta forma posibles efectos negativos en el medio ambiente y la salud humana que de otra forma podrían producirse debido a una manipulación de residuos inapropiada.

### 2. En otros países fuera de la Unión Europea

Si desea desechar este producto, por favor póngase en contacto con las autoridades locales y pregunte por el método de eliminación correcto.

Para Suiza: Los equipos eléctricos o electrónicos pueden devolverse al vendedor sin coste alguno, incluso si no compra ningún nuevo producto. Se puede encontrar una lista de otros centros de recogida en la página principal de [www.swico.ch](http://www.swico.ch) o [www.sens.ch](http://www.sens.ch).

## B. Información sobre Eliminación para empresas usuarias

### 1. En la Unión Europea

Si el producto se utiliza en una empresa y quiere desecharlo:

Por favor póngase en contacto con su distribuidor SHARP, quien le informará sobre la recogida del producto. Puede ser que le cobren los costes de recogida y reciclaje. Puede ser que los productos de tamaño pequeño (y las cantidades pequeñas) sean recogidos por sus centros de recogida locales.

Para España: por favor, póngase en contacto con el sistema de recogida establecido o con las autoridades locales para la recogida de los productos usados.

### 2. En otros países fuera de la Unión Europea

Si desea desechar este producto, por favor póngase en contacto con sus autoridades locales y pregunte por el método de eliminación correcto.



## ÍNDICE

### Manual de instrucciones

INFORMACION SOBRE EL CORRECTO RECICLAJE .....	1
ÍNDICE .....	2
ESPECIFICACIONES .....	2
HORNO Y ACCESORIOS .....	3
PANEL DE CONTROL .....	4
MEDIDAS IMPORTANTES DE SEGURIDAD .....	5-15
INSTALACION .....	16
ANTES DE USAR .....	17
AJUSTE DEL RELOJ .....	18
NIVEL DE POTENCIA DE MICROONDAS .....	18
FUNCIONAMIENTO MANUAL .....	19
COCINAR CON MICROONDAS .....	19
OTRAS FUNCIONES PRACTICAS .....	20
FUNCIONAMIENTO DEL DESCONGELADO POR TIEMPO Y EL DESCONGELADO POR PESO .....	21
FUNCIONAMIENTO DEL AUTO MENÚ .....	21
TABLA DE AUTO MENÚ .....	22
UTENSILIOS ADECUADOS PARA EL HORNO .....	23
CUIDADO Y LIMPIEZA .....	24
DIRECCIONES DE SERVICIO .....	I



## ESPECIFICACIONES

Nombre del modelo:	R242	R342
Voltaje de línea de CA	: 230 V, 50 Hz monofásico	: 230 V, 50 Hz monofásico
Fusible/interruptor del circuito de la línea de distribución	: 10 A	: 10 A
Potencia de CA requerida: Microondas	: 1270 W	: 1450 W
Potencia de salida: Microondas	: 800 W	: 900 W
Modo Apagado (Modo de Ahorro de Energía)	: menos de 1.0 W	: menos de 1.0 W
Frecuencia de Microondas	: 2450 MHz	: 2450 MHz
Dimensiones Exteriores (A) x (A) x (P) mm	: 439,5 x 257,8 x 358,5	: 513,0 x 306,2 x 429,5
Dimensiones de la Cavidad (A) x (A) x (P)** mm	: 306,0 x 208,2 x 306,6	: 330,0 x 208,0 x 369,0
Capacidad del horno	: 20 litros**	: 25 litros**
Plato giratorio	: ø 255 mm	: ø 315 mm
Peso	: aprox. 10,90 kg	: aprox. 14,85 kg

\* Este producto cumple con los requisitos de la norma europea EN55011.

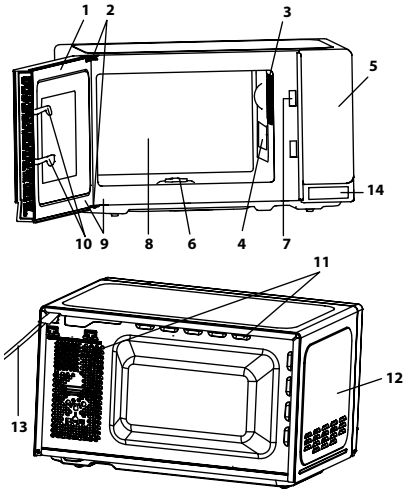
En conformidad con esta norma, este producto se clasifica en el grupo equipo 2 de clase B.

El grupo 2 significa que el equipo genera energía de radio frecuencia intencionadamente en forma de radiación electromagnética para el tratamiento térmico de los alimentos.

El equipo de Clase B significa que el equipo es apropiado para utilizarse en establecimientos domésticos.

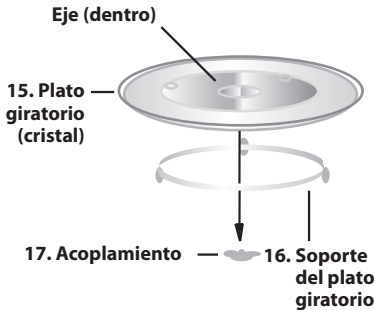
\*\* La capacidad interna se calcula midiendo la anchura, la profundidad y la altura máxima. La capacidad real de almacenaje de alimentos es inferior.

COMO PARTE DE UNA POLÍTICA DE MEJORA CONTINUA, NOS RESERVAMOS EL DERECHO DE CAMBIAR EL DISEÑO SIN PREVIO AVISO.



## HORNO

1. Puerta
2. Bisagras
3. Lampara del horno
4. Tapa del emisor de ondas (NO EXTRAER)
5. Panel de control
6. Acoplamiento
7. Cerraduras de la puerta
8. Cavity del horno
9. Sellos de la puerta y superficies de sellado
10. Cierres de seguridad de la puerta
11. Orificios de ventilación
12. Mueble exterior
13. Cable de alimentación
14. Tecla apertura puerta



## ACCESORIOS:

Compruebe que están incluidos los siguientes accesorios:

- (15) Plato giratorio (16) Soporte del plato giratorio (17) Acoplamiento

Coloque el soporte del plato giratorio en el centro de la base del horno para que pueda girar libremente alrededor del acoplamiento. A continuación, coloque el plato giratorio en el soporte del plato para que se asiente firmemente en el acoplamiento.

Para prevenir daños en el plato giratorio, asegúrese de levantar los platos y recipientes cuando los retire del plato giratorio del horno.

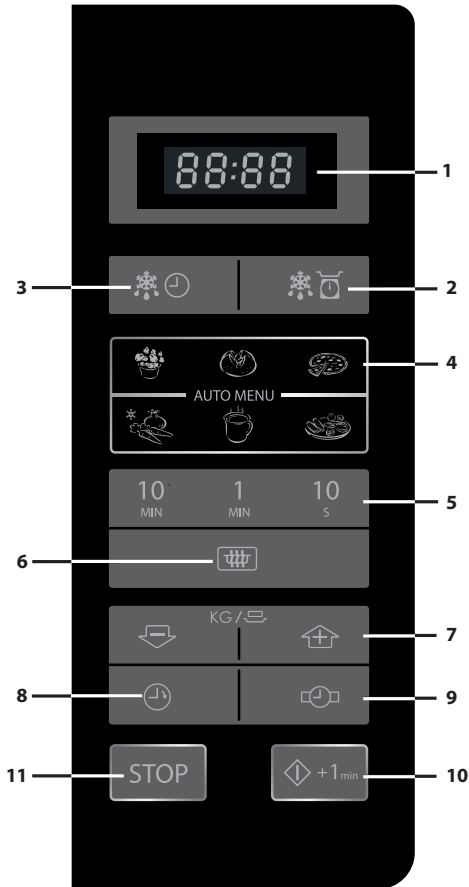
**NOTE:** Cuando realice pedidos de accesorios, por favor, mencione dos elementos: el nombre de la pieza y el nombre del modelo a su distribuidor o agente de servicio autorizado SHARP.

## NOTAS:

- La tapa del emisor de ondas es frágil. Se debe tener cuidado al realizar la limpieza del interior del horno para no dañarlo.
- Utilice siempre el horno con el plato giratorio y el soporte correctamente instalados. Esto debe hacerse siempre, inclusive durante la cocción. Una mala instalación del plato giratorio puede hacer que vibre, que no gire adecuadamente y podría dañar el horno.
- Todos los alimentos y recipientes de los alimentos se colocan siempre en el plato giratorio para cocinar.
- El plato gira en la dirección de las manecillas del reloj y al contrario. La dirección de rotación puede cambiar cada vez que se encienda el horno. Esto no afecta el proceso de cocción.



## PANEL DE CONTROL



1. PANTALLA DIGITAL
2. Tecla de DESCONGELAR POR PESO
3. Tecla de DESCONGELAR POR TIEMPO
4. Tecla de AUTO MENÚ



Palomitas de maíz



Patata asada



Pizza



Vegetales congelados



Bebidas



Plato de comida

5. Teclas de TIEMPO
6. Tecla de NIVEL DE POTENCIA DEL MICROONDAS:  
Presione para seleccionar el nivel de potencia del microondas.
7. Teclas de PESO/PORCIÓN (arriba y abajo)
8. Tecla del RELOJ DE COCINA  
Pulse para utilizarlo como un reloj de minutos, o para programar el tiempo de duración.
9. Tecla de AJUSTE DEL RELOJ
10. Tecla INICIO/◇+1min
11. Tecla de STOP



### **IMPORTANTES INSTRUCCIONES DE SEGURIDAD: LEER CUIDADOSAMENTE Y GUARDAR PARA FUTURAS REFERENCIAS**

#### **Para prevenir el peligro de incendio.**

**No debe dejarse el horno microondas sin vigilancia durante el proceso de cocción. Niveles de potencia demasiado altos o periodos de cocción demasiado largos pueden sobrecalentar la comida y provocar un incendio.**

Este horno está diseñado para utilizarse en una encimera solamente. No está diseñado para integrarse en una unidad de cocina.

No coloque el horno dentro de un armario.

La toma de corriente debe tener un fácil acceso para que la unidad pueda desconectarse fácilmente en caso de emergencia.

La fuente de alimentación de CA debe ser de 230 V, 50 Hz, con un fusible de línea de distribución de 10 A como mínimo, o un interruptor de circuito de distribución de 10 A como mínimo.

Se deberá suministrar un circuito eléctrico independiente sólo para este aparato.

No coloque el horno en zonas donde se genere calor. Por ejemplo, cerca de un horno convencional.

No instale el horno en áreas de alta humedad o donde se pueda acumular humedad.

No guarde o use el horno en exteriores.



## MEDIDAS IMPORTANTES DE SEGURIDAD

**Si se observa humo, apague o desconecte el horno y mantenga la puerta cerrada con el fin de sofocar las llamas.**

**Utilice solamente recipientes e utensilios aptos para microondas.**

**Vea la página ES-23. Se deberán comprobar los utensilios para verificar que son aptos para su uso en hornos de microondas.**

**Al calentar alimentos en recipientes de papel o plástico, vigile el horno debido a la posibilidad de ignición.**

**Limpie la cubierta de la guía de onda, la cavidad del horno y el plato giratorio después de cada uso. Estos deben estar secos y no tener grasa. La grasa acumulada puede recalentarse y provocar humo o incendiarse.**

No coloque materiales inflamables cerca del horno o de los orificios de ventilación.

No bloquee los orificios de ventilación.

Extraiga todos los sellos metálicos, envolturas con alambre, etc., de la comida y de las envolturas de comida. Los arcos eléctricos en superficies metálicas pueden provocar un incendio.

No use el horno de microondas para calentar aceite para freír. La temperatura no se puede controlar y el aceite puede incendiarse.

Cuando haga palomitas de maíz, utilice solamente fabricantes especializados en palomitas para microondas.

No almacene comida u otros artículos dentro del horno. Compruebe la configuración después de encender el horno para asegurar que el horno funciona como se desea.



Para evitar el calentamiento excesivo y el fuego, se debe prestar atención especial al cocinar o recalentar alimentos con un contenido alto de azúcar o grasa, por ejemplo, salchichas, pasteles o pudin de Navidad. Ver las sugerencias correspondientes en el manual de funcionamiento.

### Para evitar la posibilidad de lesiones

#### **ADVERTENCIA:**

No use el horno si esta averiado o no funciona correctamente. Compruebe lo siguiente antes de usar:

- a) Puerta; compruebe que la puerta esta cerrada correctamente y asegúrese de que no esté desalineada o deformada.
- b) Bisagras y cierres de puerta de seguridad; asegúrese de que no estén rotos o sueltos.
- c) Sellos de las puertas y superficies de sellado; compruebe que no han sido dañados.
- d) Interior de la cavidad del horno o puerta; asegúrese de que no presenta abolladuras.
- e) Cable de alimentación y enchufe, verifique que no estén dañados.

Si los sellos de la puerta o la puerta están dañados, no debe utilizar el horno hasta que haya sido reparado por una persona competente.

**Nunca ajuste, repare o modifique el horno. Es peligroso para cualquier persona que no este capacitada para llevar a cabo cualquier operación de mantenimiento o reparación, que consista en retirar una cubierta que protege contra la exposición a la energía de microondas.**



## MEDIDAS IMPORTANTES DE SEGURIDAD

No haga funcionar el horno con la puerta abierta ni modifique las cerraduras de seguridad de ninguna manera. No haga funcionar el horno si hay algún objeto entre los sellos de la puerta y las superficies de sellado.

**No permita que la grasa o la suciedad se acumule en las juntas de puerta y partes adyacentes. Limpiar el horno a intervalos regulares y eliminar los depósitos de alimentos. Siga las instrucciones de “Cuidado y limpieza” en la página ES-24. El no mantener el horno en condiciones limpias podría dar lugar a un deterioro de la superficie que podría afectar negativamente a la vida del aparato así como provocar una situación peligrosa.**

Las personas con MARCAPASOS deben consultar a su médico o al fabricante del marcapasos para tomar las precauciones debidas respecto a los hornos microondas.

### **Para evitar la posibilidad de una descarga eléctrica**

Bajo ninguna circunstancia se deberá desmontar la carcasa exterior.

Nunca derrame o inserte ningún objeto en las aberturas de cerradura de la puerta u orificio de ventilación. En caso de que se produzca un derrame, apagar y desenchufar inmediatamente el aparato, y llame a un agente autorizado de servicio SHARP.

No sumerja el cable de alimentación o el enchufe en agua u otros líquidos.



No deje que el cable de alimentación cuelgue sobre el borde de una mesa o superficie de trabajo.

Mantenga el cable de alimentación alejado de superficies calientes, incluyendo la parte posterior del horno.

Mantenga el aparato y el cable fuera del alcance de los niños menores de 8 años.

No trate de cambiar la lámpara del horno usted mismo o permita que ninguna persona no autorizada por SHARP lo haga. Si la lámpara se estropea, por favor consulte a su distribuidor o un agente autorizado del servicio SHARP.

Si el cable de alimentación de este aparato está dañado, se debe sustituir por un cable especial.

El intercambio lo debe realizar un agente de servicio autorizado SHARP.

### **Para evitar la posibilidad de explosión y de una ebullición repentina:**

**ADVERTENCIA: Los líquidos y otros alimentos no deben calentarse en recipientes cerrados ya que podrían explotar. El calentar bebidas en el microondas puede retardar la ebullición eruptiva, por lo que deberá tener cuidado al manejar el recipiente.**

Nunca utilice recipientes herméticos. Retire los cierres y las tapas antes de utilizarlos. Los recipientes sellados pueden explotar debido al aumento de la presión incluso una vez que el horno se haya apagado.

Tenga mucho cuidado cuando caliente líquidos. Use recipientes de boca ancha para dejar escapar las burbujas.



## MEDIDAS IMPORTANTES DE SEGURIDAD

**No caliente nunca líquidos en recipientes de boca estrecha tales como biberones, ya que esto puede dar lugar a que el contenido del envase salga a chorros cuando esté caliente y pueda causar quemaduras.**

Para prevenir la salida repentina del líquido hirviendo y posibles quemaduras:

1. No utilice una cantidad excesiva de tiempo.
2. Remueva el líquido antes de calentar/recalentar
3. Es aconsejable introducir una varilla de cristal o un utensilio similar (no metálico) en el líquido mientras se calienta.
4. Deje el líquido en reposo durante al menos 20 segundos en el horno al final del tiempo de cocción para evitar ebulliciones posteriores.

**No cocine huevos con cáscara, así como los huevos duros no deben calentarse en el microondas ya que pueden explotar, incluso después de que el microondas haya terminado la cocción. Para cocinar o recalentar los huevos que no hayan sido revueltos o mezclados, perfora las yemas y las claras o los huevos pueden explotar. Pele y corte los huevos duros antes de calentarlos en el horno microondas.**

Perforar la piel de los alimentos como las patatas, salchichas y frutas antes de cocinar, ya que pueden explotar.



## Para evitar la posibilidad de quemaduras

**ADVERTENCIA: Se debe revolver y agitar el contenido de biberones y envases de comida para bebés y revisar la temperatura antes de su consumo, con el fin de evitar quemaduras.**

**Utilice agarraderas o guantes de cocina cuando saque los alimentos del horno para evitar quemaduras.**

Siempre que abra recipientes, bolsas de palomitas de maíz, bolsas para cocinar en el horno, etc. Hágalo lejos de su cara y manos para evitar quemaduras producidas por el vapor y líquido hirviendo.

Para evitar quemaduras, compruebe la temperatura de los alimentos y revuelva siempre antes de servir y preste especial atención a la temperatura de los alimentos y bebidas para bebés, niños o ancianos. Las partes accesibles pueden calentarse durante el uso. Los niños pequeños deben permanecer alejados.

La temperatura de los recipientes no es un indicador real de la temperatura de los alimentos o bebidas; verifique siempre la temperatura de los alimentos.

Mantenga siempre la distancia de la puerta del horno cuando se abra para evitar quemaduras por el vapor y el calor que se escapa.

Cortar los alimentos rellenos horneados después de calentar para liberar el vapor y evitar quemaduras.

Mantenga a los niños lejos de la puerta para evitar que puedan quemarse.



## MEDIDAS IMPORTANTES DE SEGURIDAD

### Para evitar el uso incorrecto por parte de los niños

**ADVERTENCIA:** Sólo permita que los niños a partir de los 8 años de edad utilicen el horno sin supervisión cuando hayan recibido las instrucciones adecuadas para que puedan utilizar el horno de una forma segura y comprendan los peligros de un uso inadecuado. Cuando se utiliza el horno en funcionamiento GRILL, MIX GRILL y AUTO MENU, los niños sólo deben utilizar el horno bajo la supervisión de un adulto debido a la temperatura que se genera. Este aparato no está diseñado para ser utilizado por personas (incluidos niños) con discapacidades físicas, sensoriales o mentales, o falta de experiencia y conocimiento, a menos que se les supervise o una persona responsable de su seguridad les enseñe a utilizar el aparato. Se debe vigilar a los niños para asegurarse de que no jueguen con el aparato.

No se apoye sobre o balancee la puerta del horno. No juegue con el horno ni lo utilice como un juguete. Los niños deben aprender todas las instrucciones importantes de seguridad: el uso de las agarraderas, la extracción cuidadosa de las tapas de los alimentos, prestando especial atención a los envases (por ejemplo, materiales de calentamiento automático) diseñados para hacer los alimentos crujientes, ya que pueden estar muy calientes.



### Otras advertencias

Nunca modifique el horno de ninguna manera.

No mueva el horno mientras este funcionando.

Este aparato está destinado a utilizarse en aplicaciones domésticas y similares, tales como:

- zonas para el personal de cocina en tiendas, oficinas y otros entornos de trabajo;
- granjas;
- por los clientes en hoteles, moteles y otros entornos residenciales;
- entornos tipo pensión.

Este horno es para preparar alimentos en el hogar únicamente y sólo se puede utilizar para cocinar los alimentos. No es apto para uso comercial o de laboratorio.

**Para fomentar el uso de su horno sin problemas y evitar daños.**

Nunca utilice el horno si está vacío. Cuando utilice un plato para dorar o material de auto-calentamiento, coloque siempre un aislante resistente al calor, como un plato de porcelana debajo para evitar daños en el plato giratorio y soporte del plato, debido al estrés por calor. No se debe exceder el tiempo de pre-calentamiento especificado en las instrucciones de los platos.



## MEDIDAS IMPORTANTES DE SEGURIDAD

No utilice utensilios de metal, los cuales reflejan las microondas y pueden provocar arco eléctrico. No introduzca latas en el horno.

Utilice solamente el plato giratorio y el soporte del plato giratorio diseñado para este horno. No ponga en funcionamiento el horno sin el plato giratorio.

Para evitar que el plato giratorio se rompa:

- a) Antes de limpiar el plato con agua, deje que el plato giratorio se enfríe.
- (b) No coloque alimentos calientes o utensilios calientes en un plato giratorio frío.
- (c) No coloque los alimentos fríos o utensilios fríos en un plato giratorio caliente.

No coloque nada en el compartimiento exterior durante la operación.

### **Información adicional para el manual de uso en relación con la seguridad de funcionamiento**

El propósito del horno microondas es calentar alimentos y bebidas. Secar comida o ropa, y calentar almohadillas térmicas, zapatillas, esponjas, ropa húmeda u otros objetos similares puede provocar lesiones, explosión o fuego.

No utilice limpiadores a vapor para limpiar este aparato.



### **NOTA:**

No utilice recipientes de plástico en el microondas si el horno está todavía caliente por el uso del funcionamiento en GRILL y MIX GRILL porque puede fundirse.

Los recipientes de plástico no deben utilizarse durante los modos indicados anteriormente a menos que el fabricante del recipiente diga que son adecuados.

Si usted no está seguro de cómo conectar su horno, consulte por favor a un electricista autorizado y calificado.

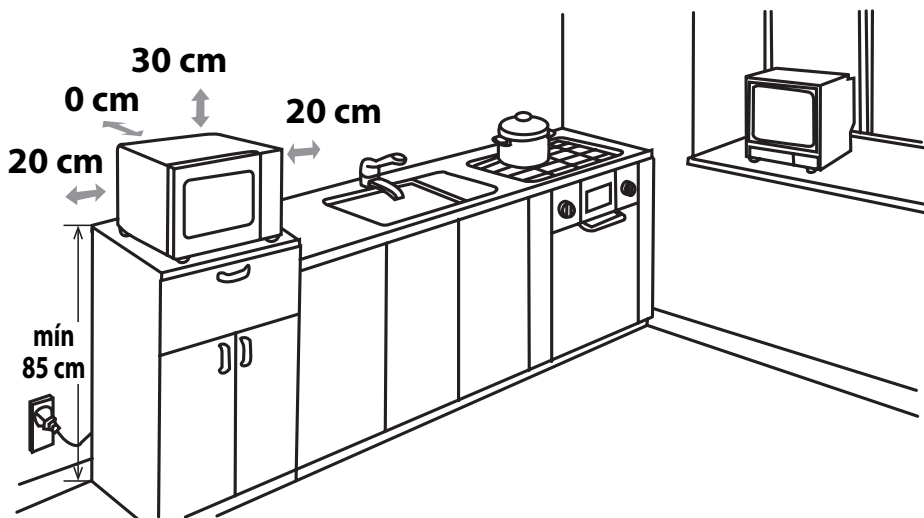
Ni el fabricante ni el distribuidor pueden aceptar ninguna responsabilidad por averías en el horno o lesiones personales que resulten del incumplimiento del correcto procedimiento de conexión eléctrica.

Se puede formar vapor de agua o gotas de vez en cuando en las paredes del horno o alrededor de los sellos de las puertas y las superficies de sellado. Esto es algo normal y no un indicador de fugas o mal funcionamiento del microondas.



## INSTALACIÓN

1. Retire todos los materiales de embalaje del interior del horno y retire cualquier película protectora que se encuentre en la superficie de la carcasa del horno microondas.
2. Revise detenidamente el horno para detectar cualquier signo de avería.
3. Coloque el horno en una superficie nivelada segura, lo suficientemente fuerte como para que pueda soportar el peso del horno, sumándole el artículo más pesado posible para cocinar en el horno. No coloque el horno en un armario.
4. Seleccione una superficie nivelada que proporcione suficiente espacio abierto para la admisión y/o rejillas de ventilación de salida.  
Se deberá colocar la superficie posterior del aparato contra la pared.
  - La altura mínima de la instalación es de 85 cm.
  - Se requiere un espacio mínimo de 20 cm entre el horno y las paredes adyacentes.
  - Deje un espacio de 30 cm como mínimo por encima del horno.
  - No quite las patas de la parte inferior del horno.
  - El bloquear los orificios de entrada y/o de salida puede averiar el horno.
  - Sitúe el horno lo más alejado de la radio y la televisión como sea posible. El funcionamiento del horno de microondas puede provocar interferencias en la recepción de radio o TV.



5. Conecte de forma segura el enchufe del horno a una toma de corriente eléctrica estándar conectada a tierra.

**ADVERTENCIA:** No coloque el horno donde se genere calor, vaho o mucha humedad, (por ejemplo, cerca o encima de un horno convencional) o cerca de materiales combustibles (por ejemplo, cortinas).

No bloquee ni obstruya los orificios de ventilación de aire.

No coloque objetos encima del horno.

## ANTES DE USAR



Enchufe el horno. La pantalla del horno mostrará: "0:00", una señal audible sonará una vez.



**Este modelo tiene una función de reloj y el horno consume menos de 1,0 W en modo de espera.**

**Para ajustar el reloj, ir a la siguiente página.**



## AJUSTE DEL RELOJ

El horno tiene un modo de reloj de 24 horas.


1. Pulsar la tecla **AJUSTAR RELOJ**  una vez y "00:00" parpadeará.
2. Pulse las teclas de tiempo y introduzca la hora actual. Introduzca la hora pulsando la tecla **10 MIN** e introducir los minutos pulsando las teclas **1 MIN** y **10 S**.
3. Pulse la tecla **AJUSTAR RELOJ**  para finalizar la configuración del reloj.

### NOTAS:

- Si el reloj esta ajustado, al terminar la cocción, la pantalla mostrara la hora correcta del día. Si el reloj no ha sido ajustado, la pantalla solo mostrara "0:00" cuando se haya terminado la cocción.
- Para comprobar la hora del día durante un proceso de cocción, pulse **AJUSTAR RELOJ** y el LED mostrará la hora del día durante 2-3 segundos. Esto no afecta el proceso de cocción.
- En el proceso de ajuste del reloj, si se pulsa la tecla **STOP** o si no se realiza ninguna operación dentro de 1 minuto, el horno volverá a la configuración anterior.
- Si se interrumpe la fuente de alimentación eléctrica al horno de microondas, la pantalla mostrará intermitentemente "0:00", después de restablecer la corriente. Si esto sucede durante la cocción, el programa se borrará. La hora del día también se borrará.



## NIVEL DE POTENCIA DE MICROONDAS

Nivel de potencia	Pulse la tecla de <b>NIVEL DE POTENCIA DEL MICROONDAS</b> 	Pantalla (Porcentaje)
ALTO	x 1	100P
	x 2	90P
MEDIO ALTO	x 3	80P
	x 4	70P
MEDIO	x 5	60P
	x6	50P
MEDIO BAJO (DESCONGELAR)	x7	40P
	x8	30P
BAJO	x9	20P
	x10	10P
	x11	0P

- Su horno tiene 11 niveles de potencia, como se muestra.
- Para cambiar el nivel de potencia de cocción, pulse la tecla **NIVEL DE POTENCIA DEL MICROONDAS** hasta que la pantalla indica el nivel deseado. Pulse la tecla **INICIO** para encender el horno.
- Para comprobar el nivel de potencia durante la cocción, pulse la tecla **NIVEL DE POTENCIA DEL MICROONDAS**. Mientras su dedo se encuentre presionando la tecla **NIVEL DE POTENCIA DEL MICROONDAS** aparecerá la pantalla el nivel de potencia. El horno sigue la cuenta atrás, aunque la pantalla muestre el nivel de potencia.
- Si se selecciona "0P", el horno funcionará con ventilador en modo sin potencia. Usted puede usar este nivel para eliminar el olor.

Por lo general se aplican las recomendaciones siguientes:

**100P/ 90P** - (ALTO) se utiliza para cocinar o recalentar rápidamente por ejemplo, para guisos, bebidas calientes, verduras, etc.

**80P/ 70P** - (MEDIO ALTO) se utiliza para tiempos de cocción más largos de los alimentos densos, como asados, pasteles de carne y platos de comida, también para platos sensibles como los bizcochos. En este contexto reducido, la comida se cocina uniformemente, sin sobre-cocinarse por los lados.

**60P/ 50P** - (MEDIO) para alimentos densos los cuales requieren un periodo de coccion largo en la cocina conveccional, por ejemplo, platillos de carne, es recomendable utilizar esta funcion de potencia para garantizar que la carne quede tierna.

**40P/ 30P** - (MEDIO BAJO) para descongelar, seleccione esta configuración de potencia, para asegurar que el plato se descongela de manera uniforme. Esta configuración es ideal para cocinar a fuego lento, pasta, albóndigas y flan de huevo.

**20P/ 10P** - (BAJO) Para un descongelado lento, por ejemplo pasteles de crema u hojaldre.

## FUNCIONAMIENTO MANUAL



### Abrir la puerta:

Para abrir la puerta del horno, pulsar la tecla apertura puerta.

### Iniciar el horno:

Preparar y colocar los alimentos en un recipiente adecuado en el plato o colocar directamente en el plato. Cierre la puerta y pulse la tecla **INICIO/◊+1min** después de seleccionar el modo de cocción deseado.

Una vez se ha establecido el programa de cocción y la tecla **INICIO/◊+1min** no es pulsada en 1 minuto, se cancelará la configuración.

Se debe pulsar la tecla **INICIO/◊+1min** para continuar la cocción si se abre la puerta durante la cocción. La señal audible suena una vez por medio de una pulsación ineficiente, una pulsación ineficientes no tendrá respuesta.

Use la tecla de **STOP** para:

1. Borrar un error durante la programación.
2. Detener el horno temporalmente durante la cocción.
3. Cancelar un programa durante la cocción, pulsar la tecla de **STOP** dos veces.
4. Para establecer y para cancelar el bloqueo para niños (consulte la página ES-20).



ESPAÑOL

## COCINAR CON MICROONDAS



Su horno se puede programar hasta 99 minutos y 50 segundos (99.50).

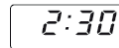
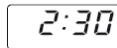
### COCIÓN MANUAL/DESCONGELADO MANUAL

- Introduzca el tiempo de cocción y utilice los niveles de potencia, 100P a 10P para cocinar o descongelar (consulte la página ES-18).
- Remueva o dele la vuelta a los alimentos, siempre que sea posible, 2 - 3 veces durante la cocción.
- Después de cocinar, cubra los alimentos y deje reposar, cuando se recomiende.
- Después de descongelar, cubra los alimentos en papel de aluminio y dejar reposar hasta que estén totalmente descongelados.

### Ejemplo:

Para cocinar por 2 minutos y 30 segundos con una potencia de microondas del 70%.

1. Introduzca el nivel de potencia pulsando la tecla **NIVEL DE POTENCIA DEL MICROONDAS** 4 veces por 70 P.
2. Introduzca el tiempo de cocción pulsando la tecla de **1 MIN** dos veces y a continuación la tecla de **10 S** 3 veces.
3. Presione la tecla **INICIO/◊+1min** para poner en marcha el temporizador (La pantalla mostrará la cuenta atrás durante tiempo de cocción/descongelado establecido.)



### NOTA:

- Cuando el horno se pone en funcionamiento, se enciende la lámpara del horno y el plato giratorio rotará en dirección de las manecillas del reloj o en sentido contrario.
- Si se abre la puerta durante el proceso de cocción/descongelamiento para mezclar o voltear la comida, el tiempo de cocción se detendrá automáticamente. El tiempo de cocción/descongelamiento empezará su cuenta regresiva nuevamente cuando se cierre la puerta y sea presionada la tecla **INICIO/◊+1min**.
- Cuando el proceso de cocción/descongelamiento ha finalizado, abra la puerta u oprima la tecla **ALTO** y el horario del día aparecerá en la pantalla, si el reloj ha sido ajustado.
- Para comprobar el nivel de potencia de las microondas durante la cocción, presione la tecla de **NIVEL DE POTENCIA DEL MICROONDAS**. Mientras mantenga presionada la tecla de **NIVEL DE POTENCIA DEL MICROONDAS** se mostrará el nivel de potencia.

### Importante:

- Cierre la puerta después de la cocción/descongelado. Tenga en cuenta que la luz permanece encendida cuando la puerta está abierta, esto es por razones de seguridad para recordarle que debe cerrar la puerta.
- Si cocina alimentos más de la hora estándar utilizando el mismo modo de cocción 100P, el nivel de potencia de microondas se reducirá para evitar el recalentamiento. (El nivel de potencia de microondas será reducido.)

Modo de Cocción	Tiempo Normal
Microondas 100 P	30 minutos



## OTRAS FUNCIONES PRACTICAS

### 1. SECUENCIA DE COCCION

Esta función le permite cocinar utilizando un máximo de 2 etapas diferentes que incluyen el tiempo de cocción manual y el modo y/o el tiempo de descongelación, así como una función de descongelación por peso. Una vez programado no hay necesidad de interferir con la operación de cocción ya que el horno pasará automáticamente a la siguiente fase. La señal audible sonará una vez después de la primera etapa. Si es una etapa de descongelación, debe estar en la primera etapa.

**Nota:** El auto menú no se puede establecer como una de las secuencias múltiples.

**Ejemplo:** Si desea descongelar la comida durante 5 minutos, para luego cocinar con 80P de potencia de microondas durante 7 minutos. Los pasos son los siguientes:

1. Presione la tecla **DESCONGELAR POR TIEMPO** una vez, en la pantalla LED aparecerá dEF2.
2. Introduzca el tiempo de cocción presionando la tecla de **1 MIN** 5 veces.
3. Introduzca el nivel de potencia (80P) presionando la tecla **NIVEL DE POTENCIA DEL MICROONDAS** 3 veces.
4. Introduzca el tiempo de cocción presionando la tecla de **1 MIN** 7 veces.
5. Presione una vez la tecla **INICIO/◊+1min** para iniciar la cocción.

### 2. FUNCIÓN +1min (Auto minuto)

La tecla de **INICIO/◊+1min** le permite realizar las dos funciones siguientes:

#### a. Encendido directo

Usted puede empezar a cocinar directamente en el nivel de potencia de microondas 100 P durante 1 minuto presionando la tecla **+1min**.



#### b. Ampliar el tiempo de cocción

Se puede ampliar el tiempo de cocción durante las operaciones de cocción manual, tiempo de descongelado y auto menú para múltiplos de 1 minuto si se pulsa la tecla **INICIO/◊+1min** mientras el horno está en funcionamiento. Durante el descongelado por peso, el tiempo de cocción no se puede aumentar presionando tecla **INICIO/◊+1min**.

**NOTA:** El tiempo de cocción puede ampliarse a 99 minutos 50 segundos.

### 3. FUNCIÓN DE RELOJ DE COCINA:

Se puede utilizar el reloj de cocina para sincronizar donde no implique el cocinar con microondas, por ejemplo para hervir huevos cocidos en la cocina convencional o para controlar el tiempo de reposo de los alimentos cocinados/descongelados.

#### Ejemplo:

Programar el contador para 5 minutos.

1. Presionar la tecla del **RELOJ DE COCINA** una vez.
2. Introduzca el tiempo deseado pulsando la tecla de **1 MIN** 5 veces.
3. Presione la tecla **INICIO/◊+1min** para poner en marcha el temporizador.



#### Comprobar la pantalla.

(La pantalla mostrará la cuenta atrás durante tiempo de cocción/descongelado establecido.)

Cuando se acaba el tiempo del temporizador, la señal audible suena 5 veces y el LED mostrará entonces la hora del día. Usted puede introducir cualquier hora hasta 99 minutos, 50 segundos. Para cancelar el RELOJ DE COCINA mientras está contando hacia atrás, simplemente presione la tecla **STOP**.

**NOTA:** No se puede utilizar la función TEMPORIZADOR DE COCINA mientras se está cocinando.

### 4. BLOQUEO PARA NIÑOS:

Se utiliza para prevenir el funcionamiento del horno sin supervisión por niños pequeños.

#### a. Para establecer el BLOQUEO PARA NIÑOS:

Pulse y mantenga pulsada la tecla **STOP** durante 3 segundos hasta que suene un pitido largo. La pantalla mostrará:



#### b. Para cancelar el BLOQUEO PARA NIÑOS:

Pulse y mantenga pulsada la tecla **STOP** durante 3 segundos hasta que suene un pitido largo.


## FUNCIONAMIENTO DEL DESCONGELADO POR TIEMPO Y EL DESCONGELADO POR PESO



### 1. DESCONGELADO POR TIEMPO

Esta función descongela rápidamente los alimentos, mientras que le permite elegir un periodo de descongelado adecuado dependiendo del tipo de comida. Siga el ejemplo de abajo para obtener más información sobre cómo utilizar esta función. El intervalo de tiempo es de 0:10 - 99:50.

**Ejemplo:** Para descongelar la comida por 10 minutos.

1. Seleccione el menú que desea presionando una vez la tecla **DESCONGELAR POR TIEMPO**.  
 x1, la pantalla mostrará:
2. Introduzca el tiempo de cocción presionando una vez la tecla de **10 MIN.**
3. Presione la tecla **INICIO/◀+1min** para comenzar a descongelar.

### Notas para un descongelado por tiempo:

- Después de la cocción, la señal acústica suena cinco veces y el LED muestra entonces la hora del día, si se ha ajustado el reloj. Si el reloj no se ha ajustado, la pantalla sólo mostrará "00:00" cuando ha finalizado la cocción.
- El nivel de potencia de microondas predeterminado es 30P y no se puede cambiar.



### 2. DESCONGELADO POR PESO

El horno de microondas está pre-programado con un tiempo y nivel de potencia para que los siguientes alimentos se descongelen fácilmente: Cerdo, ternera y pollo. El rango de peso de este alimento es de 0,1 kg - 2 kg en pasos de 0,1 kg.

Siga el ejemplo siguiente para detalles de como operar estas funciones.

**Ejemplo:** Para descongelar un trozo de carne de 1,2 kg de peso utilizar **DESCONGELADO POR PESO**.

Coloque la carne en una fuente o una parrilla de descongelado de horno microondas en el plato giratorio.

1. Seleccione el menú que se desea presionando una vez la tecla **DESCONGELAR POR PESO**.  
 x1, la pantalla mostrará:
2. Introduzca el peso pulsando las teclas **PESO/PORCION** hasta que aparezca el peso deseado.  
 muestra:
3. Presione la tecla **INICIO/◀+1min** para comenzar a cocinar. (La pantalla mostrará la cuenta atrás durante el tiempo de descongelado)

Los alimentos congelados se descongelan desde los -18°C.

### NOTAS PARA UN DESCONGELADO POR PESO:



- Antes de congelar los alimentos, asegúrese de que los alimentos son frescos y están en buenas condiciones.
- El peso de los alimentos se debe redondear a los 0,1 kg más cercanos, por ejemplo de 0,65 kg a 0,7 kg.
- Si es necesario, cubra las áreas de carne o de carne de ave con trozos pequeños de papel de aluminio. Esto evitará que las áreas se calienten durante el descongelado. Asegúrese de que el papel no toca las paredes del horno.

## FUNCIONAMIENTO DEL AUTO MENÚ



La tecla de **AUTO MENU** calcula automáticamente el modo de cocción correcto y cocina los alimentos (detalles en la página ES-4 y ES-22). Siga el ejemplo de abajo para obtener más información sobre cómo utilizar esta función.

**Ejemplo:** Para cocinar dos patatas asadas (0,46 kg) utilizando la función de **AUTO MENÚ**.

1. Seleccione el menú requerido presionando la tecla **Patata Asada**.  
 x1, la pantalla mostrará:
2. Pulse las teclas **PESO/PORCION ARRIBA/ABAJO** o continúe pulsando la tecla Patata Asada para elegir el número de patatas requerido (hasta 3).  
 x1, muestra:
3. Presione la tecla **INICIO/◀+1min** para comenzar a cocinar. (La pantalla mostrará la cuenta atrás durante tiempo de cocción)

### NOTAS:

- Se puede introducir el peso o la cantidad de los alimentos presionando la tecla **PESO/PORCION ARRIBA/ABAJO** hasta que aparezca el peso/cantidad deseada. Introduzca el peso del alimento. No incluye el peso del recipiente.
- Para los alimentos que pesan más o menos de los pesos/cantidades que se señalan en la tabla de AUTO MENÚ en la página ES-22 cocinar con funcionamiento manual.



## TABLA DE AUTO MENÚ

Auto Menú	PESO/PORCIÓN / UTENSILIOS	Procedimiento
Palomitas de maíz	0,05 kg, 0,1 kg	Coloque la bolsa de palomitas de maíz directamente en el plato giratorio (Por favor vea la siguiente nota: 'Información importante sobre la función de las palomitas de maíz de microondas')
Patata asada	1, 2, 3 patatas (unidades) 1 patata = aprox. 0,23 kg (temp.inicial 20°C)	Por favor, utilice patatas con un tamaño similar de aprox. 230 g. Perfore cada patata en varios lugares y colóquela en el borde del plato giratorio. Gírela y vuelva a organizar a mitad de cocción. Deje reposar durante 3 - 5 minutos antes de servir.
Pizza fría	0,1 kg, 0,2 kg, 0,4 kg (temp.inicial 5°C) Plato	Coloque la pizza en un plato en el centro del plato giratorio. Sin cubrir.
Verduras congeladas por ejemplo, coles de Bruselas, judías verdes, guisantes, verduras mixtas, brócoli	0,15 kg, 0,35 kg, 0,5 kg (temp.inicial -18°C) Recipiente y la tapa	Coloque las verduras en un recipiente adecuado. Añadir 1 cucharada de agua por cada 100 gramos de verduras, cubrir el plato y colocar en el plato giratorio. Remover a mitad de la cocción y después de la cocción.
Bebidas (120 ml/ taza)	1, 2, 3 (temp.inicial 5° C) Taza	Coloque la taza(s) en el plato giratorio y remueva después de calentar.
Plato de comida	0,25 kg, 0,35 kg, 0,5 kg (temp.inicial 5° C) Plato	Colocar la placa en el centro del plato giratorio. No cubra. Remueva después de cocinar.

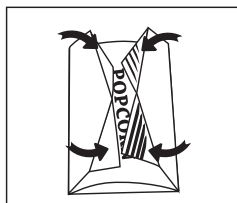
### Notas:

- La temperatura final puede variar de acuerdo a la temperatura inicial de los alimentos. Compruebe que la comida está muy caliente después de cocinar, en caso necesario se puede extender la cocción manualmente.
- Los resultados cuando se utiliza la auto cocción dependen de variaciones tales como la forma y medida de la comida y su preferencia personal en cuanto a los resultados de la cocción. Si usted no está satisfecho con el resultado del programa, por favor ajuste el tiempo de cocción para que se adapte a sus necesidades.

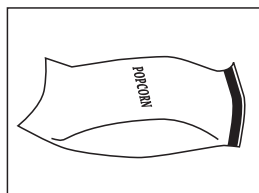
### Información importante sobre la función de palomitas de maíz del microondas:

1. Cuando seleccione 0,1 kg de palomitas de maíz, se sugiere que pliegue un triángulo en cada esquina de la bolsa antes de cocinar.

Consulte la imagen de la derecha.



2. Si/Cuando se expanda la bolsa de palomitas de maíz y ya no gire correctamente, por favor, pulse la tecla **STOP** una vez, abra la puerta del horno y ajuste la posición de la bolsa para garantizar una cocción uniforme.



## UTENSILIOS ADECUADOS PARA EL HORNO



Para cocinar/descongelar los alimentos en un horno de microondas, la energía de microondas debe ser capaz de pasar por el contenedor para penetrar en los alimentos. Por lo tanto es importante escoger un recipiente adecuado.

Los moldes redondos/ovalados son preferibles que los cuadrados/rectangulares, ya que los alimentos en las esquinas pueden cocinarse demasiado. Se puede utilizar una variedad de utensilios de cocina como se enumeran a continuación.

Utensilios de cocina	Apto para microondas	Comentarios
Platos para dorar	✓	Siempre siga las instrucciones del fabricante. No exceder los tiempos de calentamiento dado. Tenga mucho cuidado ya que estos platos se calientan mucho.
Porcelana y cerámica	✓ / ✗	Porcelana, cerámica, loza de barro esmaltada y la porcelana de huesos son generalmente convenientes, a excepción de aquellas con decoración metálica.
Cristalería por ejemplo Pyrex®	✓	Se debe tener cuidado si se utiliza cristalería fina, ya que puede romperse o agrietarse si se calienta súbitamente.
Metal	✗	No se recomienda usar utensilios de metal ya que crearía un arco voltaico, lo que podría provocar un incendio.
Plástico/Poliestireno por ejemplo recipientes de comida rápida	✓	Se debe tener cuidado con algunos recipientes pueden combarse, derretirse o descolorarse con las altas temperaturas.
Film adherente	✓	No se debe tocar los alimentos y deben perforarse para permitir el escape de vapor.
Bolsas para congelar/asar	✓	Se deben perforar para dejar salir el vapor. Asegúrese de que las bolsas son adecuadas para su uso en microondas.
Platos de papel, tazas y papel de cocina	✓	No utilice ataduras de plástico o metal, ya que pueden derretirse o incendiarse debido al 'arco' metálico.
Recipientes de madera y paja	✓	Utilizar únicamente para calentar o para absorber la humedad. Se debe tener cuidado ya que el sobrecalentamiento puede provocar un incendio.
Papel reciclado y periódicos	✗	Vigile siempre el horno cuando se utilizan estos materiales ya que el sobrecalentamiento puede ocasionar un incendio. Puede contener extractos de metal que pueden causar 'arco voltaico' y puede provocar un incendio.



### ADVERTENCIA:

**Al calentar alimentos en recipientes de papel o plástico, vigile el horno debido a la posibilidad de ignición.**



## CUIDADO Y LIMPIEZA

**PRECAUCIÓN: NO UTILICE LIMPIADORES COMER-  
CIALES DE HORNO, LIMPIADORES A VAPOR, ABRA-  
SIVOS, LIMPIADORES DUROS, CUALQUIERA QUE  
CONTENGA HIDROXIDO DE SODIO O ESTROPAJOS  
EN CUALQUIER PARTE DE SU HORNO MICROON-  
DAS.**

**LIMPIAR EL HORNO A INTERVALOS REGULARES Y  
EXTRAIGA CUALQUIER RESTO DE COMIDA - Man-  
tenga el horno limpio, o el horno podría conducir  
a un deterioro de la superficie. Esto podría afectar  
negativamente la vida del aparato y provocar una  
situación peligrosa.**

### **Exterior del horno**

El exterior de su horno se puede limpiar fácilmente con agua y jabón suave. Asegúrese de limpiar el jabón con un paño húmedo y secar el exterior con una toalla suave.

### **Panel de control**

Abra la puerta antes de limpiar para desactivar el panel de control. Se debe tener cuidado al limpiar el panel de control. Utilizando un paño humedecido con agua solamente, frote suavemente el panel hasta que esté limpio.

Evite el uso excesivo de cantidades de agua. No utilice ningún tipo limpiadores químicos o abrasivos.

### **Interior del horno**

1. Para la limpieza, frotar cualquier salpicadura o derrame con un paño o esponja suave o húmeda después de cada uso, mientras que el horno está todavía caliente. Para más derrames más gruesos, utilice un

jabón suave y frote varias veces con un trapo húmedo hasta que se eliminen todos los residuos. No quite la tapa del emisor de ondas.

2. Asegúrese de que el jabón suave o el agua no penetran en los pequeños orificios de ventilación en las paredes que pueden causar daños al horno.

3. No utilice limpiadores de tipo aerosol en el interior del horno.

Mantenga la tapa del emisor de onda limpia en todo momento.

La tapa del emisor de onda está hecha de un material frágil y se debe limpiar con cuidado (siga las instrucciones de limpieza de arriba).

**NOTA:** El mojar excesivamente puede provocar la desintegración de la tapa del emisor de onda.

La tapa del emisor de onda es una pieza que se consume y sin una limpieza regular, tendrá que ser reemplazada.

### **Plato giratorio y soporte del plato giratorio**

Retire el plato giratorio y soporte del plato giratorio del horno.

Lavar el plato giratorio y el soporte del plato con agua y jabón suave. Secar con un paño suave. Tanto el plato giratorio y el soporte son aptos para el lavavajillas.

### **Puerta**

Para eliminar todo rastro de suciedad, limpiar regularmente ambos lados de la puerta, los sellos de las puertas y las partes adyacentes con un paño suave y húmedo. No utilizar un limpiador abrasivo.

**NOTA:** No se debe utilizar un limpiador a vapor.

### **Consejo de limpieza- Para una manera fácil de limpiar su horno:**

Coloque la mitad de un limón en un tazón, añadir 300 ml de agua y caliente al 100% por 10 -12 minutos. Limpie el horno con un paño limpio, suave y seco.

P



**Atenção:**

O seu produto está identificado com este símbolo. Significa que os produtos eléctricos e electrónicos não devem ser misturados com o lixo doméstico comum. Existe um sistema de recolhas específico para estes produtos.



**Atenção:**

Este produto encontra-se em conformidade com as diretivas europeias CE 2014/30/UE (diretiva sobre compatibilidade eletromagnética) e 2014/35/UE (diretiva sobre baixa tensão).

## A. Informações sobre a Eliminação de Produtos para os Utilizadores (particulares)

### 1. Na União Europeia

Atenção: Se quiser eliminar este equipamento, não o deve fazer juntamente com o lixo doméstico comum!

O equipamento eléctrico e electrónico deve ser tratado separadamente e ao abrigo da legislação aplicável que obriga a um tratamento, recuperação e reciclagem adequados de equipamentos eléctricos e electrónicos usados.

Após a implementação desta legislação por parte dos Estados-membros, todos os cidadãos residentes na União Europeia poderão entregar o seu equipamento eléctrico e electrónico usado em estações de recolha específicas a título gratuito\*.

Em alguns países\* o seu revendedor local também pode recolher o seu equipamento usado a título gratuito na compra de um novo equipamento.

\*) Contacte as entidades locais para mais informações.

Se o seu equipamento eléctrico e electrónico usado funcionar a pilhas ou baterias, deverá eliminá-las em separado, conforme a legislação local, e antes de entregar o seu equipamento.

Ao eliminar este produto correctamente estará a contribuir para que o lixo seja submetido aos processos de tratamento, recuperação e reciclagem adequados. Desta forma é possível evitar os efeitos nocivos que o tratamento inadequado do lixo poderia provocar no ambiente e na saúde.

### 2. Em outros Países fora da UE

Se quiser eliminar este produto, contacte as entidades locais e informe-se sobre o método correcto para proceder à sua eliminação.

Na Suíça: O equipamento eléctrico e electrónico é aceite, a título gratuito, em qualquer revendedor, mesmo que não tenha adquirido um novo produto. Poderá encontrar uma lista das estações de recolha destes equipamentos na página da Web [www.swico.ch](http://www.swico.ch) ou [www.sens.ch](http://www.sens.ch).

## B. Informações sobre a Eliminação de Produtos para Utilizadores-Empresas

### 1. Na União Europeia

Se o produto for usado para fins comerciais e quiser eliminá-lo:

Contacte o seu revendedor SHARP que irá informá-lo sobre a melhor forma de eliminar o produto. Poderá ter de pagar as despesas resultantes da recolha e reciclagem do produto. Alguns produtos mais pequenos (e em pequenas quantidades) poderão ser recolhidos pelas estações locais.

Na Espanha: Contacte o sistema de recolhas público ou as entidades locais para mais informações sobre a recolha de produtos usados.

### 2. Em outros Países fora da UE

Se quiser eliminar este produto, contacte as entidades locais e informe-se sobre o método correcto para proceder à sua eliminação.



## CONTEÚDOS

### MANUAL DE OPERAÇÕES

INFORMAÇÃO SOBRE UMA ELIMINAÇÃO ADEQUADA .....	1
CONTEÚDOS .....	2
ESPECIFICAÇÕES .....	2
FORNO E ACESSÓRIOS .....	3
PAINEL DE CONTROLO .....	4
INSTRUÇÕES DE SEGURANÇA IMPORTANTES .....	5-15
INSTALAÇÃO .....	16
ANTES DE OPERAR .....	17
ACERTAR O RELÓGIO.....	18
NÍVEL DE POTÊNCIA DO MICROONDAS .....	18
MANUAL DE OPERAÇÕES .....	19
COZINHAR COM O MICROONDAS .....	19
OUTRAS FUNÇÕES CONVENIENTES .....	20
OPERAÇÕES DE DESCONGELAR TEMPORIZADO E DESCONGELAR POR PESO .....	21
OPERAÇÃO MENU AUTOMÁTICO .....	21
TABELA DO MENU AUTOMÁTICO.....	22
LOIÇA PRÓPRIA PARA O FORNO .....	23
MANUTENÇÃO E LIMPEZA .....	24
CONTACTOS DA ASSISTÊNCIA TÉCNICA .....	1



## ESPECIFICAÇÕES

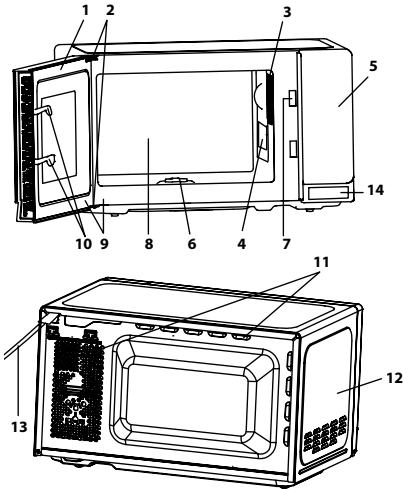
Nome do modelo:	R242	R342
Tensão da Linha AC	: 230 V, 50 Hz monofásico	: 230 V, 50 Hz monofásico
Fusível de linha de distribuição/disjuntor:	: 10 A	: 10 A
Potência AC requerida: Microondas	: 1270 W	: 1450 W
Potência de saída: Microondas	: 800 W	: 900 W
Modo Desligado (Modo Poupança de Energia)	: menos de 1,0 W	: menos de 1,0 W
Frequência do Microondas	: 2450 MHz*	: 2450 MHz*
Dimensões Exteriores (L) x (A) x (P) mm	: 439,5 x 257,8 x 358,5	: 513,0 x 306,2 x 429,5
Dimensões Exteriores (L) x (A) x (P)** mm	: 306,0 x 208,2 x 306,6	: 330,0 x 208,0 x 369,0
Capacidade do Forno	: 20 litros**	: 25 litros**
Prato giratório	: ø 255 mm	: ø 315 mm
Largura	: aprox. 10,90 kg	: aprox. 14,85 kg

\* Este Produto cumpre os requisitos do padrão europeu EN55011. Em conformidade com este padrão, este produto é classificado como sendo um equipamento de grupo 2 classe B. O grupo 2 significa que o equipamento gera intencionalmente energia de rádio-frequência sob a forma de radiação eletromagnética para tratamento de aquecimento de alimentos.

Equipamento de classe B significa que o equipamento é adequado para ser usado em ambientes domésticos.

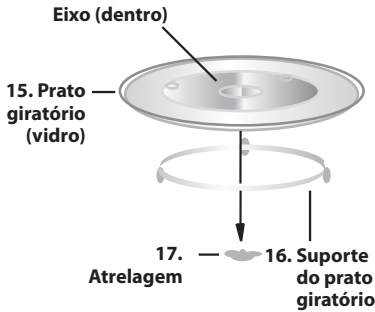
\*\* A capacidade interna calcula-se medindo a largura, profundidade e altura máximas. A capacidade real para os alimentos é menor.

COMO PARTE DA POLÍTICA DE CONTÍNUAS MELHORIAS, RESERVAMO-NOS O DIREITO DE ALTERAR O DESENHO E AS ESPECIFICAÇÕES SEM AVISO PRÉVIO.



## FORNO

1. Porta
2. Dobradiças
3. Lâmpada do forno
4. Capa da guia de ondas (NÃO RETIRAR)
5. Painel de controlo
6. Atrilagem
7. Ganchos da porta
8. Cavidade do forno
9. Vedações da porta e da superfície
10. Fechos de segurança da porta
11. Aberturas de ventilação
12. Estrutura exterior
13. Cabo de alimentação
14. Puxador da porta



## ACESSÓRIOS:

Verifique que os seguintes acessórios são fornecidos: (15) Prato giratório (16) Suporte do prato giratório (17) Atrilagem

Coloque o suporte do prato giratório no meio do chão do forno para que possa girar livremente à volta da atrilagem. Em seguida, coloque o prato giratório no suporte do prato giratório de modo a que este esteja firme na atrilagem.

Para evitar danos no prato giratório verifique que todos os pratos ou recipientes são levantados antes de serem retirados do forno.

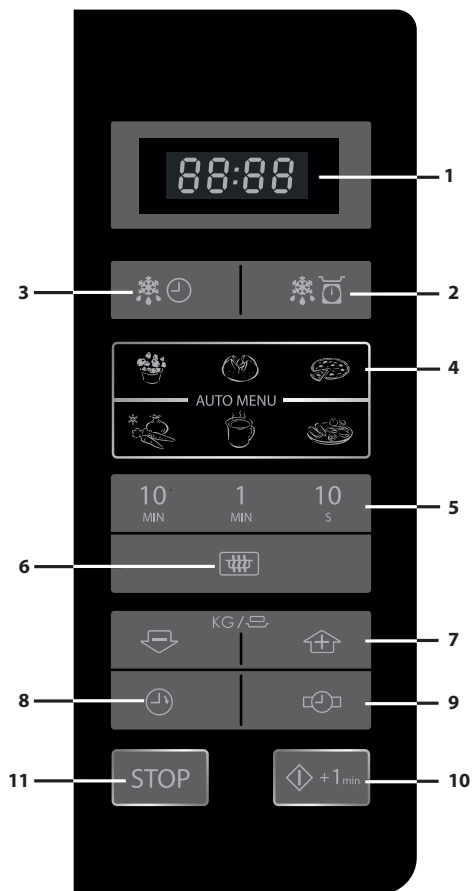
**NOTA:** Quando encomendar acessórios refira duas coisas: o nome da peça e o nome do modelo ao seu revendedor ou agente de serviço autorizado SHARP.

## NOTAS:

- A capa do guia de ondas é frágil. Tenha cuidado quando limpar o interior do forno de modo a não danificá-la.
- Utilize sempre o forno com o prato giratório e o suporte do prato giratório devidamente encaixados. Isto permite cozinhar de forma minuciosa e uniforme. Um prato giratório mal colocado pode chocalhar, não girar adequadamente e provocar algum dano no forno.
- Toda a comida e recipientes de comida devem ser sempre colocados no prato giratório para serem cozinhados.
- O prato giratório gira no sentido dos ponteiros do relógio e no sentido contrário aos ponteiros do relógio. A direção da rotação pode mudar de cada vez que inicia o forno. Isto não afeta o desempenho no cozinhado.



## PAINEL DE CONTROLO



1. **MOSTRADOR DIGITAL**
2. **Botão de DESCONGELAR POR PESO**
3. **Botão de DESCONGELAR TEMPORIZADO**
4. **Botões de MENU AUTOMÁTICO**



Pipocas



Batatas Recheadas



Pizza



Legumes Congelados



Bebidas



Prato de Jantar

5. **Botões de TEMPO**
6. **Botão do NÍVEL DE POTÊNCIA DO MICROONDAS:**  
Carregue para selecionar o nível de potência do microondas.
7. **Botões de PESO/DOSE (MAIS/MENOS)**
8. **Botão do TEMPORIZADOR DE COZINHA**  
Carregue para usar como um temporizador de minutos ou para programar o tempo de espera.
9. **Botão de ACERTAR O RELÓGIO**
10. **Botão INICIAR/◊+1min**
11. **Botão PARAR**



## **INSTRUÇÕES DE SEGURANÇA IMPORTANTES: LEIA COM ATENÇÃO E GARDE PARA REFERÊNCIA FUTURA**

**Para evitar o risco de incêndios.**

**O forno microondas não deve ser deixado sem vigilância enquanto estiver a funcionar. Níveis de potência demasiado elevados ou tempo de cozedura demasiado longo podem sobreaquecer os alimentos, provocando um incêndio.**

Este forno foi projetado apenas para ser usado numa bancada. Não está projetado para ser incorporado numa unidade de cozinha.

Não coloque o forno num compartimento fechado. A tomada elétrica deve estar acessível de forma a que a unidade possa ser desligada da corrente facilmente em caso de emergência.

O cabo de alimentação AC deve ser de 230 V, 50 Hz, com um mínimo de 10 A do fusível de distribuição ou um mínimo de 10 A do disjuntor de distribuição.

Deve arranjar-se um circuito separado apenas para esta aplicação

Não coloque o forno em áreas que gerem calor.

Por exemplo, perto de um forno convencional.

Não instale o forno numa área de grande humidade ou onde se junte água.

Não guarde ou use o forno numa área exterior.



## INSTRUÇÕES DE SEGURANÇA IMPORTANTES

**Caso se observe fumo, desligue ou desconecte da parede o forno e mantenha a porta fechada, de forma a abafar quaisquer chamas.**

**Use apenas recipientes e utensílios próprios para o microondas.**

**Ver página PT-23. Os utensílios devem ser verificados para ver se são próprios para usar em fornos microondas.**

**Quando aquecer alimentos em recipientes de plástico ou papel, controle o forno devido à possibilidade de ignição.**

**Limpe a capa do guia de ondas, a cavidade do forno, o prato giratório e o suporte do prato giratório após a utilização. Estes devem estar secos e sem gordura. A gordura acumulada pode provocar sobreaquecimento e deitar fumo ou pegar fogo.**

Não coloque materiais inflamáveis perto do forno ou das aberturas de ventilação.

Não bloqueie as saídas de ventilação.

Retire todos os selos metálicos, arames, etc., da comida e de embalagens de comida. O arco elétrico nas superfícies metálicas pode provocar um incêndio.

Não use o forno microondas para aquecer óleo para fritar. A temperatura não pode ser controlada e o óleo pode pegar fogo.

Para fazer pipocas, use apenas embalagens próprias para fazer pipocas no microondas.

Não guarde comida ou quaisquer outros objetos dentro do forno.

Verifique as definições quando iniciar o forno para ter a certeza que o forno está a funcionar como desejado.



Para evitar sobreaquecimento e incêndios, devem ser tidos cuidados especiais quando cozinhar ou reaquecer alimentos com grande quantidade de açúcar ou gordura, como por exemplo, salsichas, tartes ou bolos. Veja as dicas correspondentes no manual de operações.

### **Para evitar o risco de lesões**

#### **ATENÇÃO:**

Não use o forno caso este esteja danificado ou a funcionar mal. Verifique o seguinte antes de o usar:

- a) A porta; certifique-se de que a porta se fecha devidamente e que não está desalinhada ou deformada.
- b) As dobradiças e os fechos de segurança da porta; verifique que não estão partidos ou lassos.
- c) As vedações da porta e da superfície; certifique-se de que não foram danificadas.
- d) O interior da cavidade do forno ou a porta; certifique-se de que não há brechas.
- e) O cabo de alimentação e tomada; certifique-se de que não estão danificados.

Caso a porta ou as vedações da porta estejam danificadas, o forno não deve ser posto em funcionamento até ter sido reparado por uma pessoa competente.

**ATENÇÃO: Nunca ajuste, repare ou modifique o forno sozinho. É arriscado para qualquer pessoa que não tenha competências para tal levar a cabo qualquer tipo de manutenção ou reparação que envolva a remoção de uma capa que proteja da exposição a energia das microondas.**



## INSTRUÇÕES DE SEGURANÇA IMPORTANTES

Não opere o forno com a porta aberta nem altere os fechos de segurança da porta de nenhum modo. Não opere o forno se houver algum objeto entre as vedações da porta e as vedações da superfície.

**Não deixe acumular gordura ou sujeira nas vedações da porta e partes adjacentes. Limpe o forno com regularidade e retire todos os depósitos de comida. Siga as instruções em "LIMPEZA E MANUTENÇÃO" na página PT-24. Caso o forno não se mantenha limpo, a superfície pode deteriorar-se, o que poderá afetar negativamente a vida da máquina e resultar numa situação não desejada.**

Pessoas com PACEMAKERS devem aconselhar-se com o seu médico ou com o fabricante do pacemaker sobre regras de segurança com fornos microondas.

### **Para evitar a possibilidade de choques elétricos**

Nunca em nenhum momento remova a cobertura exterior.

Não derrame ou insira nenhum objeto nas ranhuras dos ganchos da porta ou nas aberturas de ventilação. Em caso de derrame, desligue e desconecte imediatamente o forno da corrente elétrica e chame um agente de serviço autorizado SHARP.

Não submerja o cabo de alimentação ou a tomada em água ou qualquer outro líquido.

Não deixe o cabo de alimentação pendurado à beira de uma mesa ou superfície de trabalho.



Mantenha o cabo de alimentação longe de superfícies quentes, incluindo o motor do forno.

Mantenha o aparelho e o cabo fora do alcance de crianças com menos de 8 anos.

Não tente substituir a lâmpada do forno sozinho e não permita que alguém que não seja um electricista autorizado pela SHARP o faça. Se a lâmpada do forno se fundir, por favor contacte o seu revendedor ou a assistência técnica autorizada SHARP.

Caso o cabo de alimentação deste aparelho esteja danificado, deverá ser substituído por um cabo especial. A troca deve ser feita por um agente de serviço autorizado SHARP.

**Para evitar a possibilidade de explosão e de erupção espontânea:**

**ATENÇÃO: Líquidos e outros alimentos não devem ser aquecidos em recipientes fechados, pois podem explodir.**

**O aquecimento por microondas de bebidas pode causar uma erupção de bolhas tardia, pelo que deve-se ter cuidado ao pegar no recipiente.**

Nunca use recipientes fechados. Retire os selos e coberturas antes de usar. Recipientes fechados podem explodir devido à pressão interna que se forma mesmo depois de o forno ter sido desligado.

Tenha cuidado com os líquidos no microondas. Use um recipiente largo que permita as bolhas saírem.



## INSTRUÇÕES DE SEGURANÇA IMPORTANTES

**Nunca aqueça líquidos num recipiente com gargalo estreito, como biberons, pois isto pode provocar uma erupção do conteúdo do recipiente quando estiver quente e provocar queimaduras.**

Para evitar uma erupção espontânea de um líquido a ferver e eventuais queimaduras:

1. Não use tempo excessivo.
2. Mexa o líquido antes de o aquecer/reaquecer.
3. Aconselha-se a inserir uma vareta de vidro ou outro utensílio semelhante (não metálico) dentro do líquido quando o reaquecer.
4. Deixe o líquido descansar por, pelo menos, 20 segundos no forno após o fim do tempo de cozedura para evitar uma erupção de bolhas tardia.

**Não cozinhe ovos com casca e igualmente ovos cozidos não devem ser aquecidos no forno microondas, pois podem explodir mesmo depois do forno ter parado de trabalhar. Para cozinhar ou reaquecer ovos que não tenham sido mexidos, perfure a gema e a clara, caso contrário os ovos podem explodir. Descasque e corte os ovos cozidos antes de os reaquecer no forno microondas.**

Perfure a pele de alimentos tais como batatas, salsichas e fruta antes de cozinhar, pois estes podem explodir.



## Para evitar o risco de queimaduras

**Atenção: O conteúdo de biberons e boiões com comida de bebés deve ser mexido ou agitado e a temperatura deve ser verificada antes de serem consumidos, para evitar queimaduras.**

**Use pegas ou luvas grossas quando retirar alimentos do forno para evitar queimaduras.**

Abra sempre os recipientes, embalagens de pipocas, embalagens para cozinhar no forno, etc., longe da cara e mãos para evitar queimaduras com o vapor ou erupção de bolhas. Para evitar queimaduras, verifique sempre antes a temperatura dos alimentos e mexa antes de servir.

Preste especial atenção à temperatura de alimentos e bebidas servidos a crianças ou idosos. As peças acessíveis podem ficar quentes durante a utilização. As crianças não deverão aproximar-se.

A temperatura do recipiente não é a verdadeira temperatura da comida ou bebida; verifique sempre a temperatura da comida.

Afaste-se sempre quando abrir a porta do forno para evitar queimaduras de vapor ou calor que saia do interior.

Corte em fatias alimentos assados antes de os aquecer para soltar o vapor e evitar queimaduras.

Mantenha as crianças afastadas da porta para prevenir que se queimem.



## INSTRUÇÕES DE SEGURANÇA IMPORTANTES

### Para evitar o uso errado por crianças

**Atenção: Deixe as crianças usar o forno sem supervisão apenas quando tiverem sido dadas instruções adequadas de modo a que a criança consiga usar o forno de uma forma segura e compreenda os riscos de uma utilização incorrecta. Quando utilizar as funções GRILL, MIX GRILL e MENU AUTOMÁTICO, as crianças só devem usar o forno sob a supervisão de um adulto devido à temperatura gerada. Esta função não é adequada para o uso por pessoas (incluindo crianças) com capacidades físicas, sensoriais ou mentais reduzidas, ou falta de experiência e conhecimento, a não ser que estejam sob supervisão ou tenham instruções relativas ao uso da função por uma pessoa responsável pela sua segurança. As crianças devem ser vigiadas para não brincarem com a máquina.**

Não se apoie ou balance a porta do forno. Não brinque com o forno nem o utilize como um brinquedo. Deve-se ensinar às crianças todas as instruções de segurança importantes: o uso de pegas, o retirar com cuidado as coberturas dos alimentos; prestando especial atenção às embalagens (por exemplo, materiais que se aquecem sozinhos) feitas para tornar a comida estaladiça, pois podem estar particularmente quentes.



## Outros avisos

Nunca modifique o forno de nenhuma maneira.

Não mova o forno quando este estiver a funcionar.

Este aparelho foi projetado para ser utilizado em ambiente doméstico ou semelhante, como por exemplo:

- zonas de cozinha para funcionários em lojas, escritórios ou outros ambientes de trabalho;
- quintas;
- por clientes em hotéis, motéis e outros ambientes residenciais;
- ambientes ao estilo de pousadas.

Este forno foi concebido para uso doméstico e só pode ser usado para cozinhar comida. Não é indicado para uso comercial ou em laboratórios.

### **Para promover o uso sem problemas do seu forno e evitar problemas.**

Nunca opere o forno quando este estiver vazio. Quando usar um prato de barro ou material que aqueça sozinho, coloque sempre por baixo um isolante resistente ao calor, como um prato de porcelana, para prevenir danos no prato giratório e no suporte do prato giratório devido à tensão do calor. O tempo de pré-aquecimento especificado nas instruções da loiça não deve ser excedido.



## INSTRUÇÕES DE SEGURANÇA IMPORTANTES

Não use utensílios metálicos, pois estes reflectem as microondas e podem causar arcos elétricos. Não coloque latas dentro do forno.

Utilize apenas o prato giratório e o suporte do prato giratório específicos para este forno. Não opere o forno sem o prato giratório.

Para evitar que o prato giratório se parta:

- a) Antes de lavar o prato giratório com água, deixe-o arrefecer.
- b) Não coloque alimentos quentes ou utensílios quentes no prato giratório frio.
- c) Não coloque alimentos frios ou utensílios frios no prato giratório quente.

Não coloque nada na parte exterior durante o funcionamento.

### **Informações adicionais do manual do utilizador sobre um funcionamento seguro**

O forno micro-ondas destina-se a aquecer alimentos e bebidas. A secagem de alimentos ou vestuário e o aquecimento de sacos de aquecimento, chinelos, esponjas, panos molhados e semelhantes pode levar ao risco de lesões, ignição ou incêndio.

Não use agendes de limpeza a vapor para limpar o eletrodoméstico.



## **NOTA:**

Não utilize recipientes de plástico para o microondas se o forno ainda estiver quente depois da utilização das operações GRILL e MIX GRILL, pois podem derreter.

Os recipientes de plástico não devem ser utilizados nos modos acima mencionados, a não ser que o produtor do recipiente diga que são adequados.

Caso tenha dúvidas sobre a forma como ligar o seu forno, consulte um electricista autorizado e qualificado.

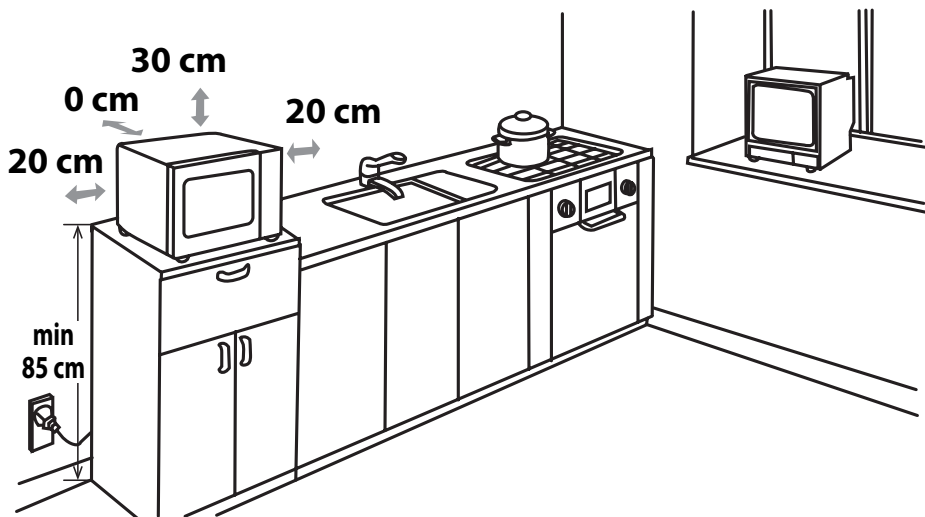
Nem o fabricante, nem o revendedor podem aceitar qualquer responsabilidade por estragos no forno ou danos pessoais resultantes da inobservância dos procedimentos corretos de ligação elétrica.

É possível que se forme ocasionalmente vapor ou gotas de água nas paredes do forno ou à volta das vedações da porta e da superfície. Isto é normal e não significa nenhuma falha ou mal funcionamento do microondas.



## INSTALAÇÃO

1. Retire todo o tipo de embalagens de dentro da cavidade do forno e retire todas as películas de proteção que encontrar na superfície da cabine do microondas.
2. Verifique cuidadosamente se o forno tem sinais de estragos.
3. Coloque o forno numa superfície segura, nivelada e suficientemente forte para suportar o peso do forno juntamente com o da peça mais pesada que pensa cozinhar no forno. Não coloque o forno num recipiente fechado.
4. Escolha uma superfície nivelada que forneça espaço aberto suficiente para a entrada e/ou saída de ar. A superfície traseira do aparelho deve ser colocada junto a uma parede.
  - A altura mínima de instalação é de 85 cm.
  - É necessário haver um espaço mínimo de 20 cm entre o forno e quaisquer paredes adjacentes.
  - Deixe um espaço mínimo de 30 cm por cima do forno.
  - Não remova os pés da base do forno.
  - Bloquear a abertura de entrada e/ou saída pode danificar o forno.
  - Coloque o forno tão longe de rádios e televisores quanto possível. O funcionamento do forno microondas pode provocar interferências na receção de rádio ou televisão.



5. Conecte de forma segura a ficha do forno a uma tomada elétrica (com ligação à terra) normal de uso doméstico.

**ATENÇÃO:** Não coloque o forno em locais onde se gere calor, orvalho ou muita humidade (por exemplo, perto ou por baixo de um forno convencional) ou perto de materiais combustíveis (por exemplo, cortinas). Não bloqueie nem obstrua as aberturas da saída de ar. Não coloque objetos em cima do forno.

## ANTES DE OPERAR



Ligue o forno à corrente. No mostrador do forno aparecerá: "0:00" e soará um sinal sonoro uma vez.



Este modelo tem uma função de relógio e o forno consome menos de 1,0 W no modo de descanso.

Para acertar o relógio veja a página seguinte.



## ACERTAR O RELÓGIO

O seu forno tem modo de relógio de 24 horas.

1. Carregue no botão **ACERTAR O RELÓGIO**  uma vez e a indicação "00:00" começará a piscar.
2. Carregue nos botões de horas e introduza a hora atual. Introduza as horas carregando no botão **10 MIN** e introduza os minutos carregando nos botões **1 MIN** e **10 S**.
3. Carregue no botão **ACERTAR O RELÓGIO**  para finalizar a definição da hora.

### NOTAS:

- Se o relógio estiver acertado, quando terminar a cozedura, o mostrador apresentará a hora correta do dia. Se o relógio não tiver sido acertado, o mostrador apresentará apenas "0:00" quando terminar o funcionamento.
- Para verificar a hora durante o processo de cozedura, carregue no botão **ACERTAR O RELÓGIO** e o mostrador apresentará a hora durante 2-3 segundos. Isto não afeta o processo de cozedura.
- Durante o processo de acertar o relógio, se o botão **STOP** for carregado ou se não se iniciar nenhuma operação no espaço de 1 minuto, o forno voltará às definições anteriores.
- Se a corrente elétrica que alimenta o microondas for interrompida, o mostrador apresentará de forma intermitente "0:00" após a corrente ter sido restaurada. Caso isto aconteça durante a cozedura, o programa será apagado. A hora do dia também será apagada.



## NÍVEL DE POTÊNCIA DO MICROONDAS

Nível de Potência	Pressione o botão do <b>NÍVEL DE POTÊNCIA DO MICROONDAS</b> 	Mostrador (Porcentagem)
ALTO	x 1	100P
	x 2	90P
MÉDIO ALTO	x 3	80P
	x 4	70P
MÉDIO	x 5	60P
	x6	50P
MÉDIO BAIXO (DESCONGELAR)	x7	40P
	x8	30P
BAIXO	x9	20P
	x10	10P
	x11	0P

- O seu forno tem 11 níveis de potência, como indicado ao lado.
- Para alterar o nível de potência para cozinhar, carregue no botão **NÍVEL DE POTÊNCIA DO MICROONDAS** até o mostrador apresentar o nível desejado. Carregue no botão **INICIAR** para iniciar o forno.
- Para verificar o nível de potência durante a cozedura, carregue no botão **NÍVEL DE POTÊNCIA DO MICROONDAS**. Enquanto o seu dedo estiver a carregar o botão **NÍVEL DE POTÊNCIA DO MICROONDAS** será mostrado o nível de potência. O forno continuará a contagem decrescente, apesar do mostrador apresentar o nível de potência.
- Se for selecionado "0P", o forno funcionará com a ventoinha sem potência. Pode usar este nível para eliminar cheiros.

Regra geral, as seguintes recomendações aplicam-se:

**100P/ 90P** - (ALTO) usado para cozinhar depressa ou para reaquerer, por exemplo, para estufados, bebidas quentes, legumes, etc.

**80P/ 70P** - (MÉDIO ALTO) usado para uma cozedura mais prolongada de alimentos espessos, como assados, rolo de carne e refeições no prato, também para pratos delicados como bolos. Com estas definições reduzidas, os alimentos serão cozinhados uniformemente sem se queimarem dos lados.

**60P/ 50P** - (MÉDIO) para alimentos denso que exigem um tempo de cozedura longo quando cozinhados de forma convencional, por exemplo, para pratos de carne, é aconselhável usar este nível de potência para que a carne fique tenra.

**40P/ 30P** - (MÉDIO BAIXO) para descongelar seleccione este nível de potência, para garantir que o prato é descongelado uniformemente. Esta definição é ainda ideal para fazer arroz, massa, ravioli e cozinhar pudins de ovos.

**20P/ 10P** - (BAIXO) para um descongelar suave, por ex., bolos ou massas.



## Para abrir a porta:

Para abrir a porta do forno, puxe o puxador da porta.

## Para iniciar o forno:

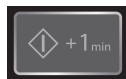
Prepare e coloque os alimentos num recipiente adequado no prato giratório ou coloque-os diretamente no prato giratório. Feche a porta e carregue no botão **INICIAR/◊+1min** depois de selecionar o modo de cozedura desejado.

Assim que o programa de cozedura tenha sido definido e não tenha carregado no botão **INICIAR/◊+1min** no espaço de 1 minuto, as definições são canceladas.

O botão **INICIAR/◊+1min** deve ser carregado para continuar a cozedura, caso a porta seja aberta durante a cozedura. Se carregar de forma inadequada soará um sinal sonoro audível, se carregar de forma inadequada não haverá reação.

Use o botão **STOP** para:

1. Apagar um erro durante a programação.
2. Parar o forno temporariamente durante a cozedura.
3. Cancelar um programa durante a cozedura, carregue no botão **STOP** duas vezes.
4. Para selecionar e cancelar o bloqueio de crianças (ver página 20).



## COZINHAR COM O MICROONDAS



O seu forno pode ser programado até 99 minutos e 50 segundos (99.50).

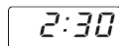
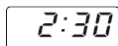
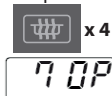
### COZEDURA MANUAL/ DESCONGELAR MANUAL

- Introduza o tempo de cozedura e utilize os níveis de potência do microondas de 100P a 10P para cozinhar (ver página PT-18).
- Mexa ou vire os alimentos, se possível, 2 a 3 vezes enquanto descongelar.
- Depois de cozinhar, tape os alimentos e deixe-os ficar, se necessário.
- Depois de descongelados, cubra os alimentos com película aderente e deixe ficar até estarem totalmente descongelados.

### Exemplo:

Para cozinhar durante 2 minutos e 30 segundos a 70% de potência do microondas.

1. Insira o nível de potência carregando no botão de **NÍVEL DE POTÊNCIA DO MICROONDAS** quatro vezes para 70 P.
2. Introduza o tempo de cozedura carregando no botão **1 MIN** duas vezes e em seguida o de **10 S** três vezes.
3. Carregue no botão **INICIAR/◊+1min** para iniciar o temporizador. (O mostrador entrará em contagem decrescente durante o tempo de cozedura/descongelar.)



### NOTA:

- Quando o forno começar a funcionar, a lâmpada do forno acender-se-á e o prato giratório girará no sentido dos ponteiros do relógio, ou no sentido contrário.
- Se a porta for aberta durante o cozinhar/descongelar para mexer ou virar os alimentos, o tempo de cozedura no mostrador automaticamente parará. O tempo de cozinhar/descongelar inicia a contagem decrescente novamente quando a porta for fechada e se pressionar o botão **INICIAR/◊+1min**.
- Quando o cozinhar/descongelar estiver completa, abra a porta ou pressione o botão **STOP** e a hora voltará a aparecer no mostrador, caso o relógio tenha sido acertado.
- Para verificar o nível de potência do microondas durante o funcionamento, carregue no botão **NÍVEL DE POTÊNCIA DO MICROONDAS**. Enquanto o seu dedo estiver a carregar o botão **NÍVEL DE POTÊNCIA DO MICROONDAS**, será mostrado o nível de potência.

### IMPORTANTE:

- Feche a porta depois de cozinhar / descongelar. Tenha em conta que a luz permanecerá acesa enquanto a porta estiver aberta. Isto acontece por motivos de segurança, para se lembrar de fechar a porta.
- Se cozinhar alimentos por mais tempo do que o tempo padrão usando 100P, o nível de potência do microondas reduzir-se-á automaticamente para evitar sobreaquecimento. (O nível de potência do microondas reduzir-se-á).

Modo de Cozedura	Tempo Padrão
Microondas 100 P	30 minutos



## OUTRAS FUNÇÕES CONVENIENTES

### 1. COZINHAR EM SEQUÊNCIA

Esta função permite-lhe cozinhar usando até 2 níveis diferentes, que podem incluir tempo e modo de cozedura manual e/ou de descongelar temporizado, bem como a função de descongelar por peso. Uma vez programado, não há necessidade de interferir com a operação de cozedura, pois o forno avançará automaticamente para a fase seguinte. Após a primeira fase um sinal sonoro soará uma vez. Caso uma das fases seja descongelar, esta deve encontrar-se no primeiro nível.

**Nota:** O menu automático não pode ser definido como uma das sequências múltiplas.

**Exemplo: Se quiser descongelar os alimentos durante 5 minutos, cozinhe com a potência do microondas 80P durante 7 minutos. Os passos serão os seguintes:**

1. Carregue no botão **DESCONGELAR TEMPORIZADO** uma vez, no mostrador aparecerá a indicação dEF2.
2. Introduza o tempo de cozedura carregando no botão **1 MIN** 5 vezes.
3. Insira o nível de potência (80P) carregando no botão de **NÍVEL DE POTÊNCIA DO MICROONDAS** três vezes.
4. Introduza o tempo de cozedura carregando no botão **1 MIN** 7 vezes.
5. Pressione o botão **INICIAR/◊+1min** uma vez para iniciar a cozedura.

### 2. FUNÇÃO +1min (minutos automáticos)

O botão **INICIAR/◊+1min** permite-lhe operar as seguintes duas funções:

#### a) Início direto

Podemos iniciar a cozedura diretamente no nível de potência 100 P durante 1 minuto ao carregar no botão **+1min**.



#### b) Prolongar o tempo de cozedura

Podemos prolongar o tempo de cozedura durante a cozedura manual, o descongelar temporizado e o menu automático em múltiplos de 1 minuto, caso o botão **INICIAR/◊+1min** for carregado enquanto o forno estiver em funcionamento. Durante o descongelar por peso, o tempo da cozedura não pode ser aumentado por carregar o botão **INICIAR/◊+1min**.

**Nota:** O tempo de cozedura pode ser prolongado até um máximo de 99 minutos e 50 segundos.

### 3. FUNÇÃO DO TEMPORIZADOR DE COZINHA:

Podemos usar o temporizador de cozinha para controlar o tempo quando não estiver a ser utilizada a cozedura no microondas, por exemplo, para controlar o tempo de cozer ovos cozinhados num forno convencional ou para controlar o tempo de espera de alimentos cozinhados/descongelados.

#### Exemplo:

Para iniciar o temporizador para 5 minutos.

1. Carregue no botão **TEMPORIZADOR DE COZINHA** uma vez.
  2. Introduza o tempo desejado carregando no botão **1 MIN** 5 vezes.
  3. Carregue no botão **INICIAR/◊+1min** para iniciar o temporizador.
- Verifique o mostrador.** (O mostrador entrará em contagem decrescente durante o tempo de cozedura/descongelar.)



Quando o tempo do temporizador chegar ao fim soará um sinal sonoro 5 vezes e o mostrador apresentará a hora do dia.

Podemos introduzir o tempo que quiser até 99 minutos e 50 segundos. Para cancelar o TEMPORIZADOR DE COZINHA durante a contagem decrescente, carregue simplesmente no botão **STOP**.

**Nota:** A função do TEMPORIZADOR DE COZINHA não pode ser usada durante a cozedura.

### 4. BLOQUEIO DE CRIANÇAS:

Usado para prevenir operações não supervisionadas do forno por parte de crianças pequenas.

#### a) Para definir o BLOQUEIO DE CRIANÇAS:

Carregue e mantenha o botão **STOP** durante 3 segundos até ouvir um som "bip" prolongado. O mostrador indicará:



#### b) Para cancelar o BLOQUEIO DE CRIANÇAS:

Carregue e mantenha o botão **STOP** durante 3 segundos até ouvir um som "bip" prolongado.

## OPERAÇÕES DE DESCONGELAR TEMPORIZADO E DESCONGELAR POR PESO



### 1. DESCONGELAR TEMPORIZADO

Esta função descongela rapidamente os alimentos, permitindo-lhe escolher um período de descongelar adequado, dependendo do tipo de alimento. Siga o exemplo em baixo para mais detalhes sobre como operar esta função. O alcance de tempo é 0:10 - 99:50.

**Exemplo: Para descongelar um alimento durante 10 minutos.**

1. Selecione o menu pretendido carregando no botão **DESCONGELAR TEMPORIZADO** uma vez.



x1, o mostrador indicará: dEF2

2. Introduza o tempo de cozedura carregando no botão **10 MIN** uma vez.



3. Carregue no botão **INICIAR/◀+1min** para iniciar a cozedura.

### Notas para o Descongelar Temporizado:

- No fim da cozedura, soará um sinal sonoro cinco vezes e o mostrador indicará a hora do dia, caso o relógio tenha sido acertado. Se o relógio não foi acertado, o mostrador indicará apenas "00:00" quando a cozedura estiver completa.
- O nível de potência pré-definido do microondas é 30P e não pode ser alterado.

### 2. DESCONGELAR POR PESO

O forno microondas encontra-se pré-programado com um tempo e um nível de potência de forma a facilitar descongelar os seguintes alimentos: Carne de porco, carne de vaca e frango. O alcance do peso para estes alimentos é 0,1 kg - 2 kg em intervalos de 0,1 kg.

Siga o exemplo em baixo para obter mais detalhes sobre como utilizar estas funções.

**Exemplo: Para descongelar uma peça de carne que pese 1,2 kg usando o DESCONGELAR POR PESO.**

Coloque a carne num prato ou na grelha de descongelar do forno microondas no prato giratório.

1. Selecione o menu pretendido carregando no botão **DESCONGELAR POR PESO** uma vez.



x1,

O mostrador indicará: dEF1

2. Introduza o peso carregando no botão **PESO/DOSE** até aparecer o peso desejado.



mostrador: 1.2

3. Carregue no botão **INICIAR/◀+1min** para iniciar a cozedura. (O mostrador entrará em contagem decrescente durante o tempo de descongelar)

Os alimentos congelados são descongelados a partir de -18° C.

### NOTAS PARA DESCONGELAR POR PESO:

- Antes de congelar alimentos, verifique que estes são frescos e de boa qualidade.
- O peso dos alimentos deverá ser arredondado para os 0,1 kg mais próximos, por exemplo, 0,65 kg para 0,7 kg.
- Caso necessário, proteja pequenas áreas de carne com película de alumínio. Isto fará com que essas áreas não fiquem quentes durante o descongelar. Certifique-se de que essa película não toca nas paredes do forno.

## OPERAÇÃO MENU AUTOMÁTICO



O botão **MENU AUTOMÁTICO** arranja automaticamente o modo de cozedura e a cozedura dos alimentos adequados (pormenores na página PT-4 e PT-22). Siga o exemplo em baixo para mais pormenores sobre como operar esta função.

**Exemplo: Para cozinhar duas batatas doces (0,46 kg) usando a função MENU AUTOMÁTICO.**

1. Selecione o menu requerido carregando no botão **Batatas Recheadas** uma vez.



x1,

O mostrador indicará: 1

2. Carregue nos botões **PESO/DOSE MAIS/ MENOS** ou continue a carregar no botão **Batatas Recheadas** para escolher o número desejado de batatas (até 3).



x1, mostrador: 2

3. Carregue no botão **INICIAR/◀+1min** para iniciar a cozedura. (O mostrador entrará em contagem decrescente durante o tempo de descongelar)

### NOTAS:

- O peso ou a quantidade dos alimentos podem ser introduzidos carregando nos botões **PESO/DOSE MAIS/ MENOS** até aparecer o peso/quantidade desejados. Introduza apenas o peso dos alimentos. Não inclua o peso do recipiente.
- Para alimentos que pesem mais ou menos do que os pesos/quantidades fornecidos na tabela do MENU AUTOMÁTICO na página PT-22, cozinhe com uma operação manual.



## TABELA DO MENU AUTOMÁTICO

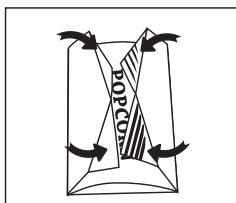
Menu Automático	PESO / DOSE / UTENSÍLIOS	Procedimentos
Pipocas	0,05 kg, 0,1 kg	Coloque o saco de pipocas diretamente no prato giratório (Veja a nota em baixo: 'Informação Importante sobre a Opção de Pipocas no Microondas:')
Batatas Recheadas	1, 2, 3 batatas (peças) 1 batata = aprox. 0,23 kg (temp. inicial 20° C)	Utilize batatas com um tamanho semelhante de aproximadamente 230 g. Perfure cada batata em vários sítios e coloque-as voltadas a borda do prato giratório. Vire-as ao contrário e mude-as de posição a meio da cozedura. Deixe ficar 3 - 5 minutos antes de servir.
Pizza Gelada	0,1 kg, 0,2 kg, 0,4 kg (temp. inicial 5° C) Prato	Coloque a pizza num prato no centro do prato giratório. Não cubra.
Legumes congelados, por ex., couves de bruxelas, feijão verde, ervilhas, macedónia, brócolos	0,15 kg, 0,35 kg, 0,5 kg (temp. inicial -18° C) Taça e tampa	Coloque os legumes num recipiente adequado. Adicione 1 colher de sopa de água por cada 100 g de legumes, cubra o prato e coloque no prato giratório. Mexa a meio e no fim da cozedura.
Bebidas (120 ml/ chávena)	1, 2, 3 (temp. inicial 5° C) Chávena	Coloque a(s) chávena(s) no prato giratório e mexa depois de aquecer.
Prato de Jantar	0,25 kg, 0,35 kg, 0,5 kg (temp. inicial 5° C) Prato	Coloque o prato no centro do prato giratório. Não cubra. No fim da cozedura mexa.

### NOTAS:

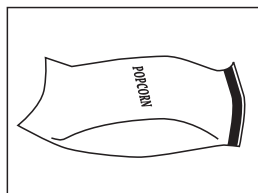
- A temperatura final dos alimentos varia de acordo com a temperatura inicial dos alimentos. Verifique se os alimentos estão devidamente aquecidos. Caso necessário, pode aumentar o tempo de cozedura manualmente.
- Os resultados da cozedura automática dependem de diversos fatores, como a forma e o tamanho do alimento e a sua preferência pessoal no que diz respeito aos resultados da cozedura. Caso não esteja satisfeito com o resultado do programa, acerte o tempo de cozedura para este estar de acordo com as suas exigências.

### Informação Importante sobre a Opção de Pipocas no Microondas:

1. Quando selecionar 0,1 kg de pipocas recomenda-se que faça um triângulo em cada uma das pontas do pacote antes de cozinhar.  
Veja a imagem à direita.



2. Se/Quando o saco de pipocas se alargar e deixar de girar adequadamente, carregue no botão **STOP** uma vez, abra a porta do forno e arranje a posição do saco de modo a permitir uma cozedura uniforme.



## LOIÇA PRÓPRIA PARA O FORNO



Para cozinhar/descongelar num forno microondas, a energia das microondas deve poder passar através do recipiente, para penetrar nos alimentos. Por isso, é necessário escolher uma loiça adequada. É preferível usar pratos redondos/ovais do que quadrados/retangulares, pois os alimentos que ficam nos cantos costumam ficar demasiado cozinhados. Pode ser usada uma variedade de loiça como a listada em baixo.

Loiça de cozinha	Próprio para microondas	Comentários
Loiça de barro	✓	Siga sempre as instruções do produtor. Não ultrapasse os tempos de cozedura indicados. Tenha muito cuidado, pois estes recipientes podem ficar muito quentes.
Porcelana e cerâmica	✓ / ✗	Porcelana, cerâmica, painéis de barro e porcelana de ossos em geral podem ser usadas, à exceção daquelas que tiverem decorações metálicas.
Loiça de vidro Por ex., Pyrex®	✓	Tenha cuidado se usar loiça de vidro sensível, pois este pode partir-se ou estalar se for aquecido repentinamente.
Metal	✗	Não é recomendável o uso de loiça metálica quando usar a potência das microondas, pois pode provocar faíscas e levar a um incêndio.
Plástico/Esferovite Por ex., recipientes de fast food	✓	Tenha em atenção que alguns recipientes podem deformar-se, derreter ou perder a cor quando expostos a temperaturas elevadas.
Película aderente	✓	Não deve tocar nos alimentos e deve estar furada para deixar sair o vapor.
Sacos de congelar/assar	✓	Deve estar perfurado para deixar sair o vapor. Certifique-se de que os sacos são apropriados para usar no microondas.
Pratos/copos de papel e papel de cozinha	✓	Não utilize atilhos de plástico ou metal, pois podem derreter ou pegar fogo devido a arcos elétricos metálicos.
Recipientes de verga e madeira	✓	Utilize apenas para aquecer ou para absorver humidade. Deve-se ter cuidado, pois o sobreaquecimento pode provocar um incêndio.
Papel reciclado e jornais	✗	Esteja sempre com atenção ao forno quando usar estes materiais, pois podem sobreaquecer e provocar um incêndio. Podem conter extratos de metal, o que provocará faíscas e pode provocar um incêndio.

### ⚠ ATENÇÃO:

**Quando aquecer alimentos em recipientes de plástico ou papel, controle o forno devido à possibilidade de ignição.**



## MANUTENÇÃO E LIMPEZA

**ATENÇÃO: NÃO USE PRODUTOS DE LIMPEZA DO FORNO COMERCIAIS, LIMPEZA A VAPOR, PRODUTOS ABRASIVOS OU ÁSPEROS, QUE CONTENHAM HIDRÓXIDO DE SÓDIO OU ESFREGÕES EM NENHUMA PARTE DO SEU FORNO MICROONDAS.**

**LIMPE O FORNO COM INTERVALOS REGULARES E ELIMINE DEPÓSITOS DE COMIDA - Mantenha o forno limpo, caso contrário a superfície pode deteriorar-se. Isto poderá afetar de forma adversa a vida do aparelho e provocar uma situação perigosa.**

### Exterior do forno

A parte exterior do seu forno pode ser limpa facilmente com água e um detergente suave. Certifique-se de que a espuma é eliminada com um pano húmido e seque o exterior com uma toalha macia.

### Painel de controlo

Abra a porta antes de limpar para desativar o painel de controlo. Deve-se ter cuidado ao limpar o painel de controlo. Usando um pano embebido apenas em água, limpe suavemente o painel até ficar limpo. Evite usar quantidades excessivas de água. Não utilize nenhum tipo de produto químico ou abrasivo.

### Interior do forno

1. Para limpar, limpe os salpicos e pingos com um pano suave húmido ou com uma esponja após cada utilização enquanto o forno ainda estiver quente. Para derramamentos maiores utilize um detergente suave e passe várias vezes com um pano húmido até todos

os resíduos serem eliminados. Não retire a capa da guia de ondas.

2. Certifique-se de que o detergente suave ou a água não penetram nas pequenas ranhuras de ventilação nas paredes, pois isso provocará danos ao forno.

3. Não utilize produtos de limpeza de spray.

Mantenha a capa da guia de ondas sempre limpa.

A capa da guia de ondas está construída com um material frágil e deve ser limpa com cuidado (siga as instruções de limpeza em cima).

**NOTA:** Excesso de água pode provocar a desintegração da capa da guia de ondas.

A capa da guia de ondas é uma parte consumível e se não for limpa regularmente, precisará de ser substituída.

### Prato giratório e suporte do prato giratório

Retire o prato giratório e o suporte do prato giratório do forno.

Lave o prato giratório e o suporte do prato giratório em água com sabão. Seque com um pano suave. Tanto o prato giratório como o suporte do prato giratório podem ser lavados na máquina de lavar loiça.

### Porta

Para remover todos os vestígios de sujidade, limpe regularmente ambos os lados da porta, as vedações da porta e partes adjacentes com um pano macio húmido.

**NOTA:** Não limpe a vapor o equipamento.

### Dica de limpeza - Para mais facilmente limpar o seu forno:

Coloque meio limão numa taça, junte 300 ml de água e aqueça em 100% durante 10 -12 minutos. Limpe o forno usando um pano suave e seco.

F



**Attention:** votre produit comporte ce symbole. Il signifie que les produits électriques et électroniques usagés ne doivent pas être mélangés avec les déchets ménagers généraux. Un système de collecte séparé est prévu pour ces produits.



FR  
Cet appareil se recycle



Points de collecte sur [www.quelairredressezdechets.fr](http://www.quelairredressezdechets.fr)  
Privilégiez la réparation ou le don de votre appareil !



**Attention:** Ce produit est conforme aux directives européennes CE 2014/30/EU (directive sur la compatibilité électromagnétique) et 2014/35/EU (directive sur les basses tensions (LVD)).

## A. Informations sur la mise au rebut à l'intention des utilisateurs privés (ménages)

### 1. Au sein de l'Union européenne

Attention : si vous souhaitez mettre cet appareil au rebut, ne le jetez pas dans une poubelle ordinaire !

Les appareils électriques et électroniques usagés doivent être traités séparément et conformément aux lois en vigueur en matière de traitement, de récupération et de recyclage adéquats de ces appareils.

Suite à la mise en oeuvre de ces dispositions dans les Etats membres, les ménages résidant au sein de l'Union européenne peuvent désormais ramener gratuitement\* leurs appareils électriques et électroniques usagés sur des sites de collecte désignés.

Dans certains pays\*, votre détaillant reprendra également gratuitement votre ancien produit si vous achetez un produit neuf similaire.

\*) Veuillez contacter votre administration locale pour plus de renseignements.

Si votre appareil électrique ou électronique usagé comporte des piles ou des accumulateurs, veuillez les mettre séparément et préalablement au rebut conformément à la législation locale en vigueur.

En veillant à la mise au rebut correcte de ce produit, vous contribuerez à assurer le traitement, la récupération et le recyclage nécessaires de ces déchets, et préviendrez ainsi les effets néfastes potentiels de leur mauvaise gestion sur l'environnement et la santé humaine.

### 2. Pays hors de l'Union européenne

Si vous souhaitez mettre ce produit au rebut, veuillez contacter votre administration locale qui vous renseignera sur la méthode d'élimination correcte de cet appareil.

Suisse : les équipements électriques ou électroniques usagés peuvent être ramenés gratuitement au détaillant, même si vous n'achetez pas un nouvel appareil. Pour obtenir la liste des autres sites de collecte, veuillez vous reporter à la page d'accueil du site [www.swico.ch](http://www.swico.ch) ou [www.sens.ch](http://www.sens.ch).

## B. Informations sur la mise au rebut à l'intention des entreprises

### 1. Au sein de l'Union européenne

Si ce produit est utilisé dans le cadre des activités de votre entreprise et que vous souhaitez le mettre au rebut :

Veuillez contacter votre revendeur SHARP qui vous informera des conditions de reprise du produit. Les frais de reprise et de recyclage pourront vous être facturés. Les produits de petite taille (et en petites quantités) pourront être repris par vos organisations de collecte locales.

Espagne : veuillez contacter l'organisation de collecte existante ou votre administration locale pour les modalités de reprise de vos produits usagés.

### 2. Pays hors de l'Union européenne

Si vous souhaitez mettre ce produit au rebut, veuillez contacter votre administration locale qui vous renseignera sur la méthode d'élimination correcte de cet appareil.



## TABLE DES MATIERES

### Mode d'emploi

INFORMATIONS SUR LA MISE AU REBUT .....	1
TABLE DES MATIERES .....	2
FICHE TECHNIQUE .....	2
FOUR ET ACCESSOIRES .....	3
PANNEAU DE COMMANDE .....	4
INSTRUCTIONS IMPORTANTES DE SECURITE .....	5-15
INSTALLATION .....	16
AVANT LA MISE EN SERVICE .....	17
REGLAGE DE L'HORLOGE .....	18
NIVEAU DE PUISSANCE DU MICRO-ONDES .....	18
FONCTIONNEMENT MANUEL .....	19
CUISSON AU MICRO-ONDES .....	19
AUTRES FONCTIONS PRATIQUES .....	20
FONCTIONNEMENT DE LA DECONGELATION PAR TEMPS ET POIDS .....	21
FONCTIONNEMENT DU MENU AUTO .....	21
TABLE DU MENU AUTO.....	22
BIEN CHOISIR LA VAISSELLE.....	23
ENTRETIEN ET NETTOYAGE .....	24
ADRESSES D'ENTRETIEN .....	1



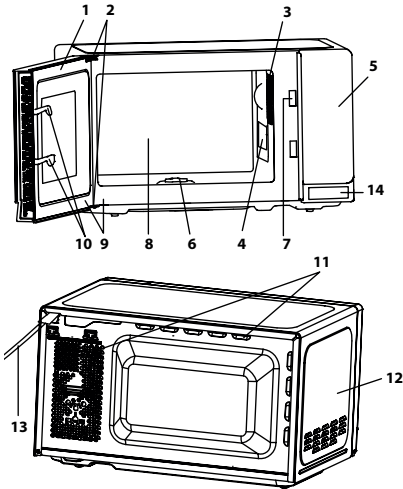
## FICHE TECHNIQUE

Nom du modèle :	R242	R342
Tension d'alimentation	: 230 V, 50 Hz, monophasé	: 230 V, 50 Hz, monophasé
Fusible/disjoncteur de protection	: 10 A	: 10 A
Consommation électrique : Micro-ondes	: 1270 W	: 1450 W
Puissance : Micro-ondes	: 800 W	: 900 W
Mode Arrêt (Mode économie d'énergie)	: moins de 1,0 W	: moins de 1,0 W
Fréquence des micro-ondes	: 2450 MHz*	: 2450 MHz*
Dimensions extérieures (L) x (H) x (P) mm	: 439,5 x 257,8 x 358,5	: 513,0 x 306,2 x 429,5
Dimensions de la cavité (L) x (H) x (P)** mm	: 306,0 x 208,2 x 306,6	: 330,0 x 208,0 x 369,0
Capacité du four	: 20 Litres**	: 25 Litres**
Plateau tournant	: ø 255 mm	: ø 315 mm
Poids	: env. 10,90 kg	: env. 14,85 kg

\* Ce produit répond aux exigences de la norme européenne EN55011.  
Conformément à cette norme, ce produit est un équipement de groupe 2, classe B.  
Groupe 2 signifie que cet équipement génère volontairement de l'énergie RF sous forme de rayonnement électromagnétique pour le traitement thermique d'aliments.

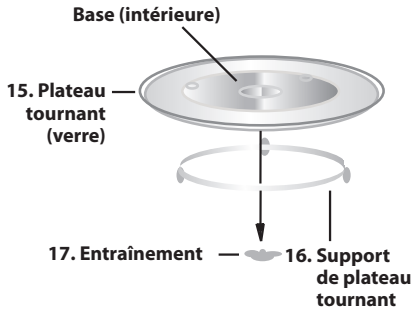
Classe B signifie que l'équipement est adapté à une utilisation domestique.  
\*\* La capacité intérieure est calculée en multipliant la largeur, la profondeur et la hauteur maximales. La contenance réelle pour les aliments est inférieure à celle-ci.

LES SPECIFICATIONS PEUVENT ETRE CHANGEES SANS PREAVIS LORS D'AMELIORATIONS APORTEES A L'APPAREIL.



## FOUR

1. Porte
2. Charnières de porte
3. Eclairage du four
4. Boîtier du guide d'ondes (NE PAS ENLEVER)
5. Panneau de commande
6. Entraînement
7. Panneau de commande
8. Cavité du four
9. Joint de porte et surface de contact du joint
10. Loquets de sécurité de la porte
11. Ouvertures de ventilation
12. Partie extérieure
13. Cordon d'alimentation
14. Bouton d'ouverture de la porte



## ACCESSOIRES :

Assurez-vous que les accessoires suivants sont bien fournis avec le four :

(15) Plateau tournant (16) Support de Plateau tournant (17) Entraînement

Placez le support de le plateau tournant au centre de la sole de four, afin qu'il puisse tourner librement autour de l'entraînement. Puis placez le plateau tournant sur le support de plateau tournant afin qu'elle soit positionnée fermement dans l'entraînement.

Pour éviter d'endommager le plateau tournant, assurez-vous que les plats ou les récipients ne touchent pas le bord du plateau lorsqu'ils sont retirés du four.

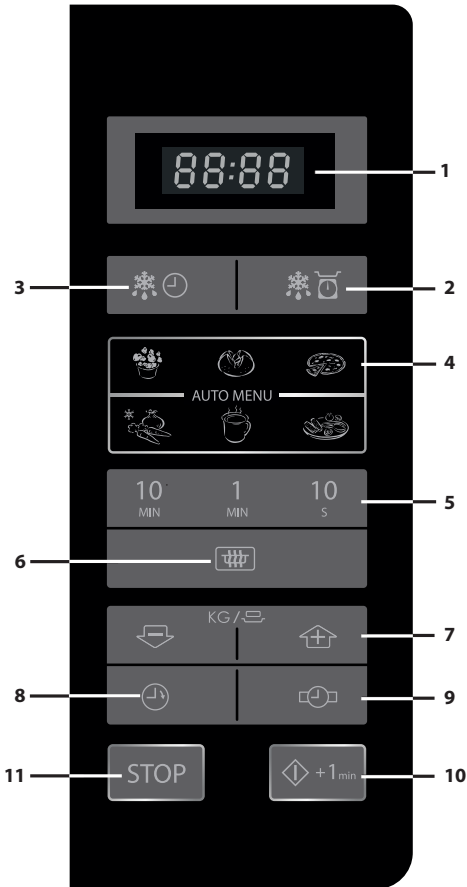
**REMARQUE :** Lorsque vous passez une commande d'accessoires, veuillez mentionner au revendeur ou au service d'entretien agréé par SHARP le nom des pièces et nom du modèle.

## REMARQUES :

- Le boîtier du guide d'ondes est fragile. Veuillez faire très attention en nettoyant l'intérieur du four à ne pas l'endommager.
- Faites toujours fonctionner le four avec le plateau tournant et les pieds du plateau correctement installés. Cela favorise une cuisson régulière. Un plateau mal installé peut entraîner une mauvaise rotation et endommager le four.
- Toute la nourriture et les récipients contenant de la nourriture doivent être placés sur le plateau tournant pour leur cuisson.
- Le plateau tournant pivote dans le sens des aiguilles d'une montre ou dans le sens inverse. Le sens de la rotation peut changer à chaque utilisation du four. Ceci n'affecte pas les performances de cuisson.



## PANNEAU DE COMMANDE



1. **AFFICHAGE NUMÉRIQUE**
2. **Touche DECONGELATION POIDS**
3. **Touche DECONGELATION MINUTERIE**
4. **Touches MENU AUTO**



Popcorn



Pommes de terre en robe des champs



Pizza



Légumes congelés



Boisson



Plateau Repas

5. **Touches TEMPS**
6. **Touche NIVEAU DE PUISSANCE**  
Pressez pour sélection le niveau de puissance du micro-ondes.
7. **Touches POIDS/PORTION (haut et bas)**
8. **Touches MINUTERIE**  
Pressez pour utiliser comme minuterie, ou pour programmer le temps de repos.
9. **Touche REGLAGE HORLOGE**
10. **Touche DÉPART/◇+1min**
11. **Touche ARRÊT**



## **INSTRUCTIONS IMPORTANTES DE SECURITE : VEUILLEZ LIRE ATTENTIVEMENT ET CONSERVER POUR**

### **TOUTE REFERENCE ULTERIEURE**

**Pour éviter tout danger d'incendie.**

**Vous devez surveiller le four durant son fonctionnement. Un niveau de puissance trop élevé, ou un temps de cuisson trop long, peuvent entraîner une augmentation de la température des aliments conduisant à leur inflammation.**

Ce four est conçu pour être uniquement utilisé sur un plan de travail de cuisine. Il n'est pas conçu pour être installé dans un élément de cuisine.

Veillez ne pas placer le four dans un placard.

La prise secteur doit être facilement accessible, afin que la fiche du cordon d'alimentation puisse être aisément débranchée en cas d'urgence.

La tension d'alimentation doit être égale à 230 V, 50 Hz avec un fusible de distribution de 10 A minimum, ou un disjoncteur de 10 A minimum.

Ce four doit être alimenté à partir d'un circuit électrique indépendant.

Veillez ne pas placer votre four à proximité d'une zone génératrice de chaleur.

Par exemple, près d'un four à cuisson conventionnelle.

Ne placez pas ce four dans une atmosphère à humidité élevée ou bien où l'humidité peut s'accumuler.

Ne rangez pas et n'utilisez pas le four à l'extérieur.



## INSTRUCTIONS IMPORTANTES DE SECURITE

**Si vous observez la présence de fumée, éteignez ou débranchez le four et laissez la porte fermée afin d'étouffer les flammes.**

**N'utilisez que des récipients et ustensiles compatibles avec la cuisson micro-ondes.**

**Voir page F-23. Il est nécessaire de vérifier que les ustensiles utilisés sont bien compatibles avec la cuisson micro-ondes.**

**Lorsque vous réchauffez un plat dans un récipient en plastique ou en papier, surveillez le four pour prévenir tout risque d'ignition.**

**Nettoyez le cadre du répartiteur d'ondes, la cavité du four, le plateau tournant et le pied du plateau après chaque utilisation du four. Ces pièces doivent être toujours sèches et dépourvues de graisse. Les accumulations de graisse peuvent s'échauffer au point de fumer ou de s'enflammer.**

Ne placez pas de produits susceptibles de s'enflammer au voisinage du four ou de ses ouvertures de ventilation. N'obstruez pas les ouvertures de ventilation.

Retirez toutes les étiquettes, fils, etc..., métalliques qui peuvent se trouver sur l'emballage des aliments. Ces éléments métalliques peuvent entraîner la formation d'un arc électrique qui à son tour peut produire un incendie.

N'utilisez pas ce four micro-ondes pour faire de la friture. La température de l'huile ne peut pas être contrôlée et l'huile risquerait de s'enflammer.

Pour faire des popcorns, n'utilisez que des ustensiles conçus pour les fours à micro-ondes.

Ne conservez aucun aliment ou produit à l'intérieur du four. Vérifiez les réglages après la mise en service du four et assurez-vous que le four fonctionne correctement.



Pour éviter toute surchauffe et incendie, faites attention lorsque vous cuisinez ou réchauffez des plats ayant une forte proportion de sucre ou de graisse, par exemple des saucisses, des tartes ou des gâteaux. Référez-vous aux conseils correspondants dans le mode d'emploi.

### **Pour éviter toute blessure**

#### **AVERTISSEMENT :**

N'utilisez pas le four s'il est endommagé ou ne fonctionne pas normalement. Vérifiez les points suivants avant toute utilisation du four.

- a) Porte : assurez-vous qu'elle ferme correctement, qu'elle ne présente pas de défaut d'alignement et qu'elle n'est pas voilée.
- b) Charnières et loquets de sécurité : assurez-vous qu'ils ne sont ni endommagés ni desserrés.
- c) Joints de porte et surfaces de contact : assurez-vous qu'ils ne sont pas endommagés.
- d) Intérieur de la cavité et de la porte : assurez-vous qu'il n'est pas cabossé.
- e) Cordon d'alimentation et sa prise : assurez-vous qu'ils ne sont pas endommagés.

Si la porte ou les joints de porte sont endommagés, n'utilisez pas le four jusqu'à ce qu'il soit réparé par du personnel qualifié.

**Vous ne devez rien réparer ou remplacer par vous-même dans le four. Faites appel à du personnel qualifié. N'essayez pas de démonter l'appareil ni d'enlever le dispositif de protection contre l'énergie micro-ondes, vous risqueriez d'endommager le four et de vous blesser.**



## INSTRUCTIONS IMPORTANTES DE SECURITE

Ne faites pas fonctionner le four avec la porte ouverte et ne modifiez pas les loquets de sécurité de la porte d'une quelconque manière. N'utilisez pas le four si un objet est interposé entre le joint de porte et la surface de contact du joint.

**Ne laissez pas la graisse ou les saletés s'accumuler sur les joints de porte ou autres pièces adjacentes. Nettoyez le four de manière régulière et enlevez tout dépôt de nourriture. Suivez les instructions de la page F-24 concernant "Entretien et Nettoyage". Le non-respect des consignes de nettoyage du four entraînera une détérioration des surfaces susceptible d'affecter le bon fonctionnement de l'appareil et de présenter des risques.**

Si vous avez un STIMULATEUR CARDIAQUE, consultez votre médecin ou le fabricant du stimulateur afin de vous renseigner sur les précautions à prendre lors de l'utilisation du four.

### **Pour éviter toute décharge électrique**

Ne retirez en aucun cas le boîtier externe.

N'introduisez aucun objet ou liquide dans les ouvertures des verrous de la porte ou dans les ouvertures d'aération. Si un liquide pénètre dans le four, mettez-le immédiatement hors tension, débranchez la fiche du cordon d'alimentation et adressez-vous à un technicien d'entretien agréé par SHARP. Ne plongez pas la fiche du cordon d'alimentation dans l'eau ou tout autre liquide.

Veillez à ce que le cordon d'alimentation ne pende pas en dehors de la table ou du meuble sur lequel est posé le four.



Veillez à ce que le cordon d'alimentation soit éloigné des surfaces chauffées, y compris de l'arrière du four. Gardez l'appareil et son cordon d'alimentation hors de portée des enfants de moins de 8 ans.

Ne tentez pas de remplacer vous-même la lampe du four et ne laissez personne d'autre qu'un électricien agréé par SHARP faire ce travail. Si la lampe du four grille, adressez-vous au revendeur ou à un agent d'entretien agréé par SHARP.

Si le cordon d'alimentation de cet appareil est endommagé, il doit être remplacé par un cordon spécifique.

L'échange doit être opéré par un agent d'entretien autorisé SHARP.

### **Pour éviter toute explosion ou ébullition soudaine :**

**AVERTISSEMENT : Les liquides ou autres aliments ne doivent pas être réchauffés dans des récipients fermés, ceux-ci étant susceptibles d'exploser.**

**Le réchauffage des boissons au micro-ondes peut entraîner une ébullition explosive différée; il faut donc être prudent lors de la manipulation du récipient.**

N'utilisez jamais de récipient scellé. Retirez tout ruban d'étanchéité et couvercle avant l'utilisation. La surpression dans un récipient scellé peut provoquer une explosion et ce, même une fois le four arrêté.

Prenez des précautions lorsque vous employez votre four à micro-ondes pour chauffer des liquides. Utilisez des récipients à ouverture large de manière à ce que les bulles puissent s'échapper.



## INSTRUCTIONS IMPORTANTES DE SECURITE

**Ne chauffez pas de liquide dans un récipient à col étroit tel qu'un biberon car le contenu du récipient peut déborder rapidement et provoquer des brûlures.**

Pour éviter tout débordement de liquide bouillant et brûlure éventuelle :

1. N'utilisez pas de temps de cuisson trop long.
2. Remuez le liquide avant le chauffage/réchauffage.
3. Il est recommandé de placer une tige de verre ou un objet similaire (non-métallique) dans le liquide durant le réchauffage.
4. Conservez le liquide pendant au moins 20 secondes dans le four une fois le chauffage terminé, de manière à éviter toute ébullition soudaine différée.

**Ne pas cuire d'œuf dans leur coquille et ne pas réchauffer d'œuf dur entier dans le four micro-ondes car il risque d'exploser même après la cuisson. Pour cuire ou réchauffer des œufs qui n'ont pas été brouillés ou mélangés, percez le jaune et le blanc afin d'éviter qu'ils n'explodent. Retirer la coquille des œufs durs et coupez les œufs en tranches avant de les réchauffer dans un four à micro-ondes.**

Percez la peau des aliments tels que pommes de terre et saucisses avant de les cuire, ceux-ci pouvant exploser.



## Pour éviter toute brûlure

**AVERTISSEMENT : Il est nécessaire de remuer ou d'agiter le contenu des biberons et pots pour bébé et de vérifier leur température avant leur consommation, afin d'éviter toute brûlure.**

**Utilisez un porte-récipient ou des gants de cuisine anti-chaaleur lorsque vous retirez les aliments du four de façon à éviter toute brûlure.**

Ouvrez les récipients, les plats à popcorn, les sachets de cuisson, etc. de manière à ce que la vapeur qui peut s'en échapper ne puisse vous brûler les mains ou le visage et pour empêcher toute ébullition éruptive.

Pour éviter de vous brûler, vérifiez toujours la température des aliments et mélangez bien avant le service. Faites particulièrement attention aux aliments et boissons destinés aux bébés, enfants et personnes âgées. Des pièces accessibles peuvent chauffer durant l'utilisation. Gardez les jeunes enfants à distance du four.

La température du récipient n'est pas un bon indicateur de la température des aliments, vérifiez toujours la température des aliments.

Tenez-vous éloigné du four lors de l'ouverture de la porte, de manière à éviter toute brûlure due à la vapeur ou à la chaleur. Coupez en tranches les plats cuisinés farcis après chauffage afin de laisser s'échapper la vapeur et d'éviter les brûlures.

Ne laissez pas les enfants s'approcher de la porte pour éviter qu'ils ne se brûlent.



## INSTRUCTIONS IMPORTANTES DE SECURITE

### **Pour éviter toute mauvaise utilisation par les enfants**

**AVERTISSEMENT : Ne laissez un enfant de plus de 8 ans utiliser le four sans supervision que si vous lui avez donné des instructions adéquates, afin que l'enfant soit capable d'utiliser le four de manière sûre et comprenne les dangers d'une utilisation abusive. Lorsque le four est utilisé en mode GRIL, MIX GRIL et MENU AUTO, les enfants ne doivent utiliser le four que sous supervision parentale, de hautes températures étant générées. Cet appareil n'est pas conçu pour être utilisé par des personnes (y compris des enfants) ayant des capacités physiques, sensorielles ou mentales réduites ou manquant d'expérience et de connaissances, sauf s'ils sont supervisés ou si des instructions concernant l'utilisation de l'appareil leurs ont été données par une personne responsable de leur sécurité. Les enfants doivent être supervisés pour s'assurer qu'ils ne jouent pas avec l'appareil.**

Ne vous appuyez pas ou ne vous accrochez pas sur le porte du four. N'utilisez pas le four comme un jouet.

Vous devez enseigner aux enfants les consignes de sécurité telles que : l'usage d'un porte-récipient, le retrait avec précaution de l'emballage des produits alimentaires. Vous devez leur dire de porter une attention particulière aux emballages conçus pour rendre la nourriture croustillante (par exemple, ceux destinés à griller un aliment) dont la température peut être très élevée.



## **Autres avertissements**

Veillez ne pas modifier le four en aucune manière.

Veillez ne pas déplacer le four pendant son fonctionnement.

Cet appareil est conçu pour être utilisé dans les foyers et autres applications similaires telles que :

- cuisine pour le personnel dans les magasins, bureaux et autres environnements résidentiels;
- maisons de campagne;
- utilisation par des clients dans des hôtels, motels et autres environnements résidentiels;
- environnements de type chambre d'hôte.

Ce four a été conçu pour la préparation d'aliments et ne doit être utilisé que pour leur cuisson. Il n'est pas adapté à un usage commercial ou scientifique.

## **Pour éviter une anomalie de fonctionnement et pour éviter d'endommager le four.**

N'utilisez jamais ce four à vide. Si vous utilisez un plat brunisseur ou un plat en matière auto-chauffante, interposez une protection contre la chaleur (par exemple, un plat en porcelaine) de manière à ne pas endommager le plateau tournant et le pied du plateau. Le temps de préchauffage précisé dans le livre de recettes ne doit pas être dépassé.



## INSTRUCTIONS IMPORTANTES DE SECURITE

N'utilisez pas de récipients métalliques, qui reflètent les micro-ondes et peuvent causer des arcs électriques. Ne placez pas de cannettes dans le four.

Utilisez uniquement le plateau tournant et le support de plateau tournant conçus pour ce four. N'utilisez pas le four sans plateau tournant.

Pour prévenir tout risque de casse du plateau tournant :

- (a) Laissez le plateau refroidir avant de le nettoyer avec de l'eau.
- (b) Ne placez pas d'aliments ou d'ustensiles chauds sur un plateau froid.
- (c) Ne placez pas d'aliments ou d'ustensiles froids sur un plateau chaud.

Ne posez aucun objet sur le boîtier du four pendant son fonctionnement.

### **Informations complémentaires au manuel d'utilisation concernant la sécurité lors de l'utilisation**

Le four à micro-ondes est prévu pour chauffer des denrées alimentaires et des boissons. Le séchage de denrées alimentaires ou de linge et le chauffage de coussins chauffants, pantoufles, éponges, linge humide et autres articles similaires peuvent entraîner des risques de blessures, d'inflammation ou de feu.

L'appareil ne doit pas être nettoyé à la vapeur.



### **REMARQUE :**

N'utilisez pas de récipients en plastique pour une cuisson au micro-ondes si le four est toujours chaud après une cuisson au GRIL ou MIX GRIL, ceci pouvant les faire fondre.

Les récipients en plastique ne doivent pas être utilisés durant les modes mentionnés ci-dessus, sauf mention spécifique par le fabricant.

Si vous avez des doutes quant à la manière de brancher le four, consultez un technicien qualifié.

Ni le fabricant ni le distributeur ne sauraient être tenus responsable des dommages occasionnés au four ou des blessures personnelles qui résulteraient d'une mauvaise observation des consignes de branchement électrique.

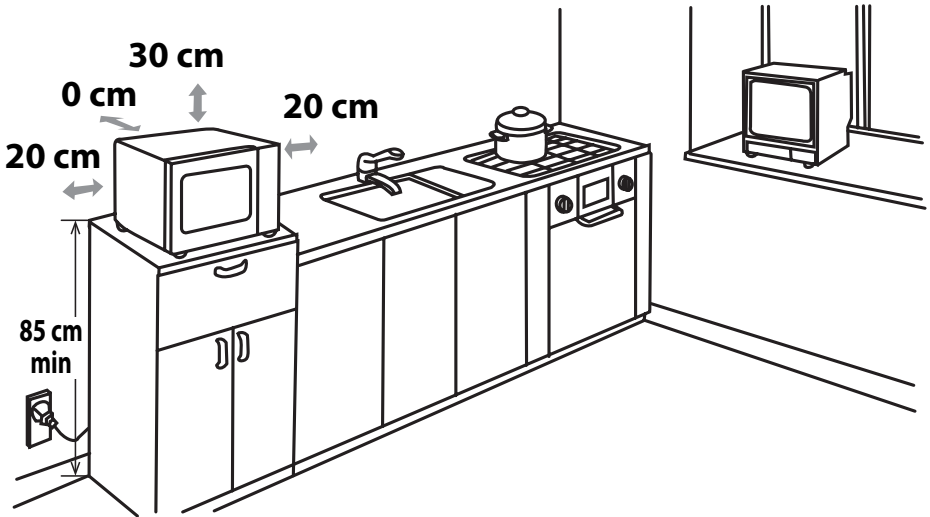
Des gouttes d'eau peuvent se former sur les parois de la cavité du four, autour des joints et des surfaces d'étanchéité.

Ceci est normal et n'est pas une indication d'un mauvais fonctionnement ou de fuites de micro-ondes.



## INSTALLATION

1. Retirez tous les éléments d'emballage de l'intérieur de la cavité du four et enlevez le film protecteur protégeant la surface du boîtier du four micro-ondes.
2. Vérifiez soigneusement que le four ne présente aucun signe de dommages.
3. Placez le four sur une surface sûre, plane et suffisamment solide pour supporter le poids du four, plus le poids de l'aliment le plus lourd à cuire dans le four. Ne placez pas le four dans un placard.
4. Sélectionnez une surface plane qui offre suffisamment de place pour les grilles d'aération d'entrée et de sortie. La surface arrière de l'appareil doit être placée contre un mur.
  - La hauteur minimale d'installation est de 85 cm.
  - Un espace minimum de 20 cm est requis entre le four et les murs adjacents.
  - Gardez un espace d'au moins 30 cm au-dessus du four.
  - Ne retirez pas les pieds du bas du four.
  - Bloquer l'entrée et/ou la sortie d'aération peut endommager le four
  - Placez le four aussi loin que possible des radios et TV. Le fonctionnement du four à micro-ondes peut causer des interférences sur votre signal radio ou TV.



5. Branchez la fiche du cordon d'alimentation dans une prise murale standard (avec prise de terre).

**AVERTISSEMENT :** Ne placez pas le four dans un endroit où est généré de la chaleur ou des niveaux élevés d'humidité (par exemple, près ou au-dessus d'un four conventionnel) ou près de matériaux combustibles (par ex. rideaux).  
De bloquez ou n'obstruez pas les ouvertures de ventilation.  
Ne placez pas d'objet sur le four.

## AVANT LA MISE EN SERVICE





Branchez le four. L'écran du four affiche : "0:00", et un signal sonore s'active une fois.

Ce modèle dispose d'une fonction horloge et le four utilise moins de 1.0 W en mode de veille.  
Pour régler l'horloge, référez-vous à la page suivante.



## REGLAGE DE L'HORLOGE

Votre four est équipé d'une horloge à mode 24 heures.


1. Pressez la touche **REGLAGE HORLOGE**  une fois et "00:00" s'affiche en clignotant.
2. Pressez les touches de temps et entrez l'heure. Entrez les heures en pressant la touche **10 MIN** et entrez les minutes en pressant les touches **1 MIN** et **10 S**.
3. Pressez la touche **REGLAGE HORLOGE**  pour finir le réglage de l'horloge.

### REMARQUES :

- Si l'horloge est réglée, une fois la cuisson terminée, l'écran affichera l'heure correcte. Si l'horloge n'a pas été réglée, l'écran affichera uniquement "0:00" une fois la cuisson terminée.
- Pour vérifier l'heure durant une cuisson, pressez la touche **REGLAGE HORLOGE** et l'écran affichera l'heure pour 2-3 secondes. Ceci n'affecte en rien le processus de cuisson.
- Durant le réglage de l'horloge, si la touche **ARRÊT** est pressée ou qu'aucune touche n'est pressée durant 1 minute, le four revient à son réglage précédent.
- Si l'alimentation électrique de votre four à micro-ondes est coupée, l'écran affiche de manière intermittente "0:00" - une fois le courant rétabli. Si cela arrive durant la cuisson, le programme sera supprimé. L'heure sera aussi dérégulée.



## NIVEAU DE PUISSANCE DU MICRO-ONDES

Niveau de puissance	Appuyez sur la touche <b>NIVEAU DE PUISSANCE</b> 	Affichage (Pourcents)
FORT	x1	100P
	x2	90P
MOYEN-FORT	x3	80P
	x4	70P
MOYEN	x5	60P
	x6	50P
MOYEN DOUX (DE-CONGELATION)	X7	40P
	x8	30P
DOUX	X9	20P
	X10	10P
	x11	0P

- Votre four possède 10 niveaux de puissance, comme indiqués.
- Pour changer le niveau de puissance de cuisson, pressez la touche **NIVEAU DE PUISSANCE** jusqu'à ce que l'écran affiche le niveau désiré. Pressez la touche **DEMARRAGE** pour démarrer le four.
- Pour vérifier le niveau de puissance durant la cuisson, pressez la touche **NIVEAU DE PUISSANCE**. Tant que la touche **NIVEAU DE PUISSANCE** est pressée le niveau de puissance s'affiche. La minuterie du four continue de décompter le temps même si l'écran affiche le niveau de puissance.
- Si "0P" est sélectionné, le four fonctionne avec le ventilateur sans puissance. Vous pouvez utiliser ce niveau pour vous débarrasser des odeurs.

D'une manière générale, nous vous conseillons de procéder comme suit :

**100P/ 90P** - (FORT) Utilisé pour la cuisson rapide ou le réchauffage, par ex., de plats cuisinés, boissons chaudes, légumes, etc...

**80P/ 70P** - (MOYEN-FORT) Pour cuire plus longtemps les aliments plus denses, tels que les rôtis, les pains de viande, les plats sur assiettes et les plats délicats tels que les gâteaux de Savoie. Avec ce réglage réduit, la nourriture cuira de façon homogène sans que les bords ne soient trop cuits.

**60P/ 50P** - (MOYEN) Convient aux aliments denses nécessitant une cuisson traditionnelle prolongée (les plats de boeuf par exemple). Ce niveau de puissance est recommandé pour obtenir une viande tendre.

**40P/ 30P** - (MOYEN DOUX) Pour décongeler, sélectionnez le niveau de puissance, afin de s'assurer que les aliments décongèlent de manière uniforme. Ce réglage est aussi parfait pour la cuisson du riz, des pâtes, des raviolis chinois et de la crème anglaise.

**20P/ 10P** - (DOUX) Pour une décongélation légère, par ex. pour les gâteaux à la crème ou pâtisseries.



## Ouverture de la porte :

Pour ouvrir la porte du four, appuyez sur le bouton d'ouverture de la porte.

## Démarrage du four :

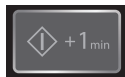
Préparez et placez les aliments dans un plat approprié sur le plateau ou placez-les directement sur le plateau. Refermez la porte et appuyez sur la touche **DÉPART/◊+1min** après avoir sélectionné le mode de cuisson désiré.

Une fois le programme de cuisson réglé et si la touche **DÉMARRAGE/◊+1min** n'a pas été pressé durant la minute suivante, les réglages seront annulés.

La touche **DÉMARRAGE/◊+1min** doit être pressée pour continuer la cuisson si la porte est ouverte durant la cuisson. Le signal sonore s'active une fois par pression efficace, une pression inactive ne provoque pas de réponse.

Utilisez la touche **ARRÊT** pour :

1. Effacer une erreur de programmation.
2. Arrêter le four temporairement pendant la cuisson.
3. Pour annuler un programme pendant la cuisson, appuyez 2 fois sur la touche **ARRÊT**.
4. Pour régler ou annuler le verrouillage enfant (reportez-vous à la page F-20).



# CUISSON AU MICRO-ONDES



Vous pouvez choisir un temps de cuisson maximal de 99 minutes 50 secondes (99.50).

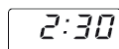
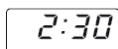
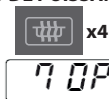
## CUISSON MANUELLE / DECONGELATION MANUELLE

- Entrez le temps de cuisson et utilisez les niveaux de puissance micro-ondes 100P à 10P pour cuire ou décongeler (voir page F-18).
- Mélangez ou tournez les aliments, lorsque cela est possible, 2 - 3 fois pendant la cuisson.
- Après la cuisson, couvrez les aliments et laissez-les reposer, comme il est recommandé.
- Après la décongélation, couvrez les aliments d'une feuille de papier aluminium et laissez-les reposer jusqu'à décongélation complète.

### Exemple :

Pour cuire 2 minutes et 30 secondes à la puissance P70.

1. Entrez le niveau de puissance en appuyant 4 fois sur la touche **NIVEAU DE PUISSANCE**.
2. Entrez le temps de cuisson en appuyant 2 fois sur la touche **1 MIN** puis 3 fois sur la touche **10 S**.
3. Appuyez sur la touche **DÉPART/◊+1min** pour faire démarrer la minuterie. L'affichage décompte le temps de cuisson restant.



### REMARQUE :

- Lorsque le four démarre, la lampe du four s'allume et le plateau tourne dans le sens des aiguilles d'une montre ou dans le sens contraire.
- Si la porte est ouverte durant la cuisson / décongélation pour mélanger ou retourner la nourriture, le temps de cuisson s'arrête automatiquement sur l'écran. Le temps de cuisson / décongélation commence à se décompter à nouveau lorsque la porte est fermée et que la touche **DÉMARRAGE/◊+1min** est pressée.
- Lorsque la cuisson / décongélation est terminée, ouvrez la porte ou pressez la touche **ARRÊT** et l'heure s'affiche à nouveau sur l'écran, si l'horloge a été réglée.
- Si vous voulez connaître le niveau de puissance pendant la cuisson, appuyez sur la touche **NIVEAU DE PUISSANCE**. Tant que votre doigt est appuyé sur la touche **NIVEAU DE PUISSANCE**, le niveau de puissance est affiché.

### IMPORTANT :

- Fermez la porte après la cuisson / décongélation. La lumière restera allumée tant que la porte est ouverte, pour des raisons de sécurité et afin de vous rappeler de fermer la porte.
- Si vous faites cuire des aliments pendant plus longtemps que la durée normale sans modifier le mode de cuisson 100P, la puissance du four diminue automatiquement pour éviter la surchauffe. (La puissance de cuisson micro-ondes diminue.)

Mode de cuisson	Durée normale
Micro-ondes 100 P	30 minutes



## AUTRES FONCTIONS PRATIQUES

### 1. CUISSON PAR SEQUENCE

Cette fonction vous permet de cuisiner en utilisant jusqu'à deux différentes étapes, qui peuvent inclure une durée de cuisson manuelle et / ou une décongélation par minuteur mais aussi une décongélation par poids. Une fois programmé il n'est pas nécessaire d'intervenir durant la cuisson, le four passant automatiquement d'une étape à une autre. Le signal sonore s'active une fois la première étape terminée. Si l'une des étapes est une décongélation, elle doit être placée en premier.

**Note :** Le menu auto peut être réglé comme l'une des multiples séquences.

**Exemples :** Si vous souhaitez décongeler des aliments pendant 5 minutes, puis les cuire avec une puissance micro-ondes 80P pendant 7 minutes, suivez les étapes suivantes :

1. Pressez la touche **DÉCONGÉLATION MINUTERIE** une fois, l'écran affiche alors dEF2.
2. Entrez le temps de cuisson en appuyant 5 fois sur la touche **1 MIN.**
3. Entrez le niveau de puissance en appuyant 3 fois sur la touche **NIVEAU DE PUISSANCE.**
4. Entrez le temps de cuisson en appuyant 7 fois sur la touche **1 MIN.**
5. Appuyez une fois sur la touche **DÉPART/◊+1min** pour démarrer la cuisson.

### 2. FONCTION +1min (Minute Auto)

La touche **DÉPART/◊+1min** vous permet d'utiliser les deux fonctions suivantes :

#### a. Démarrage direct

Vous pouvez démarrer directement la cuisson au niveau de puissance 100P du micro-ondes pendant 1 minute en appuyant sur la touche **DÉPART/+1min**.



#### b. Augmentation du temps de cuisson

Vous pouvez prolonger le temps de cuisson durant une cuisson manuelle, décongélation par minuteur et fonctionnement menu auto par un multiple d'une minute si la touche **DÉPART/◊+1min** est pressée lorsque le four est en fonctionnement. Durant une décongélation par poids, le temps de cuisson ne peut pas être prolongé via la touche **DÉPART/◊+1min**.

**NOTE :** Le temps de cuisson peut être étendu à un maximum de 99 minutes 50 secondes.

### 3. FONCTION MINUTERIE :

Vous pouvez utiliser la minuteur pour minuter ce que la cuisson au micro-ondes ne prévoit pas, par exemple, faire bouillir des œufs sur une cuisinière ou surveiller le temps de cuisson/décongélation des aliments.

#### Exemple :

Pour régler la minuteur sur 5 minutes.

1. Appuyez une fois sur la touche **MINUTERIE.**
2. Entrez le temps désiré en appuyant 5 fois sur la touche **1 MIN.**
3. Appuyez sur la touche **DÉPART/◊+1min** pour faire démarrer la minuteur.



#### Vérifier l'affichage

L'affichage décompte le temps de cuisson restant.

Lorsque la minuteur arrive à zéro, le signal sonore s'active 5 fois et l'écran affiche l'heure actuelle.

Vous pouvez entrer n'importe quel temps jusqu'à 99 minutes, 50 secondes. Pour annuler la MINUTERIE lors du compte à rebours, appuyez simplement sur la touche **ARRÊT.**

**REMARQUE :** Vous ne pouvez pas utiliser la fonction MINUTERIE pendant la cuisson.

### 4. VERROUILLAGE ENFANT :

Utilisez cette fonction pour empêcher une utilisation non-supervisée du four par de jeunes enfants.

#### a. Pour régler le VERROUILLAGE ENFANT :

Pressez et gardez pressé la touche **ARRÊT** pendant 3 secondes jusqu'à ce qu'un long signal sonore soit audible. L'écran affiche :



#### b. Pour annuler le VERROUILLAGE ENFANT :

Pressez et gardez appuyé la touche **ARRÊT** pendant 3 secondes jusqu'à ce qu'un long signal sonore soit audible.

## FONCTIONNEMENT DE LA DECONGELATION PAR TEMPS ET POIDS



### 1. DECONGELATION PAR TEMPS

Ce programme permet de décongeler la viande rapidement tout en vous autorisant à choisir un temps de décongélation approprié, en fonction du type de viande. Suivez les exemples ci-dessous pour plus de détails concernant la manière d'utiliser ce programme. La gamme de temps est 0 :10 - 99 :50.

**Exemple : Pour décongeler les aliments en 10 minutes.**

1. Sélectionnez le menu requis en appuyant une fois sur la touche **DÉCONGÉLATION PAR TEMPS**.



x1, le symbole suivant s'affiche :

2. Entrez le temps de cuisson en appuyant une fois sur la touche **10 MIN.**



3. Appuyez une fois sur la touche **DÉPART/◀▶** + **1min** pour démarrer la cuisson.

### Notes pour la décongélation par temps :

- Après la cuisson un signal sonore s'active cinq fois et l'écran affiche l'heure actuelle, si l'horloge a été réglée. Si l'horloge n'a pas été réglée, l'écran affiche "00:00" en fin de cuisson.
- Le niveau de puissance micro-ondes pré-réglé est 30P et ne peut pas être modifié.

### 2. DECONGELATION PAR POIDS

Le four micro-ondes est pré-programmé avec un temps et un niveau de puissance afin de décongeler facilement les aliments suivants : Porc, bœuf et poulet. La gamme de poids pour ces aliments est de 0,1 kg à 2 kg en paliers de 0,1 kg. Suivez l'exemple ci-dessous pour savoir comment utiliser ces fonctions.

**Exemple :** Pour décongeler un morceau de viande mélangée de 1,2 kg en utilisant le programme **DÉCONGÉLATION PAR POIDS**.

Placez la viande dans un plat à moule à gâteau ou une grille de décongélation pour four à micro-ondes sur le plateau tournant.

1. Sélectionnez le menu requis en appuyant une fois sur la touche **DÉCONGÉLATION PAR TEMPS**.



x1,

le symbole suivant s'affiche :

2. Entrez le poids en appuyant sur la touche **POIDS/PORCION** jusqu'à ce que le poids désiré s'affiche.

KG/⊘



affichage :

3. Appuyez une fois sur la touche **DÉPART/◀▶** + **1min** pour démarrer la cuisson. (L'affichage décompte la durée de décongélation restante.)

Les aliments à décongeler sont conservés à -18°C.

### NOTES POUR LA DECONGELATION PAR POIDS :

- Avant de congeler les aliments, assurez-vous que la nourriture est fraîche et de bonne qualité.
- Le poids des aliments doit être arrondis au plus proche 0,1 kg, par exemple, 0,65 kg pour 0,7 kg.
- Si nécessaire, protégez les petits morceaux de viande ou de volaille avec de petits morceaux plats d'aluminium. Ceci permet d'empêcher ces parties de devenir chaudes pendant la décongélation. Faites attention à ce que l'aluminium ne touche pas les parois du four.

## FONCTIONNEMENT DU MENU AUTO



Les touches **MENU AUTO** déterminent de manière automatique le mode de cuisson correctes de vos aliments (détails en pages F-4 et F-22). Suivez l'exemple ci-dessous pour mieux comprendre comment utiliser cette fonction.

**Exemple :** Pour cuire deux pommes de terre en robe des champs (0,46 kg) en utilisant la fonction de **MENU AUTO**.

1. Sélectionnez le menu requis en pressant la touche **Pommes de terre en robe des champs**.



x1,

le symbole suivant s'affiche :

2. Pressez les touches **POIDS/PORCION HAUT/BAS** ou continuez de presser la touche **Pomme de terre en robe des champs** pour choisir le nombre de pommes de terre requis (jusqu'à 3).

KG/⊘



x1, affiche :

3. Appuyez une fois sur la touche **DÉPART/◀▶** + **1min** pour démarrer la cuisson. (L'affichage décompte la durée de décongélation restante.)

### REMARQUES :

- Le poids ou la quantité de nourriture doit être entré via les touches **POIDS/PORCION HAUT/BAS** jusqu'à ce que le poids / la quantité désiré(e) s'affiche. Entrez uniquement le poids de la nourriture, sans tenir compte du le poids du récipient.
- Pour les aliments pesant plus ou moins que les poids / quantités donnés sur le schéma du **MENU AUTO** en page F-22, cuisinez de manière manuelle.



## TABLE DU MENU AUTO

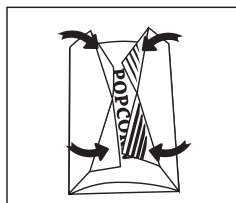
Menu Auto	POIDS / PORTION / USTENSILES	Procédure
Popcorn	0,05 kg, 0,1 kg	Placez le sachet de popcorn directement sur le plateau tournant (Veuillez vous référer à la note ci-dessous : "Informations importantes concernant la Fonction Popcorn au Micro-ondes").
Pommes de terre en robe des champs	1, 2, 3 pommes de terre (pièces) 1 pomme de terre = environ 0,23 kg (température initiale 20°C)	Veuillez placer les Pommes de terre avec un poids similaire d'environ 230 g. Percez chacune des patates en plusieurs endroits et placez-les près du bord du plateau tournant. Laissez reposer pendant 3 - 5 minutes avant de servir.
Pizza Froide	0,1 kg, 0,2 kg, 0,4 kg (température initiale 5°C) Assiette	Placez la Pizza dans une assiette au centre du plateau tournant. Ne couvrez pas.
Les légumes congelés par ex. Choux de Bruxelles, petits pois, mélange de légumes, brocoli	0,15 kg, 0,35 kg, 0,5 kg (température initiale -18°C) Bol et couvercle	Placez les légumes dans un récipient adapté. Ajoutez une c. à soupe d'eau par 100 g de légumes, couvrez le plat et placez sur le plateau tournant. Mélangez à mi-cuisson et après la cuisson.
Boisson (120 ml/ tasse)	1, 2, 3 (température initiale 5°C) Tasse	Placez la ou les tasse(s) sur la plateau tournant et remuez après cuisson.
Plateau Repas	0,25 kg, 0,35 kg, 0,5 kg (température initiale 5°C) Assiette	Placez la Pizza dans une assiette au centre du plateau tournant. Ne couvrez pas.

### REMARQUES :

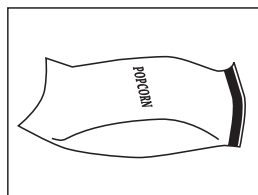
- La température finale varie en fonction de la température d'origine des aliments. Les aliments sont brûlés après la cuisson. Vous pouvez prolonger la cuisson manuellement si nécessaire.
- Les résultats de la cuisson automatique dépendent de variantes telles que la forme et la taille des aliments ainsi que de vos préférences personnelles en matière de cuisson. Si vous n'êtes pas satisfait(e) du résultat, veuillez ajuster le temps de cuisson à votre convenance.

### Informations importantes concernant la Fonction Popcorn au Micro-ondes :

1. Lorsque vous sélectionnez 0,1 kg de popcorn, il est suggéré de plier le triangle dans chaque coin du sachet avec la cuisson.  
Référez-vous à l'image à droite.



2. Si lorsque le sachet de popcorn gonfle et ne peut pas tourner correctement, veuillez presser la touche **ARRÊT** une fois, ouvrez la porte du four et ajustez la position du sachet pour assurer une cuisson homogène.





Pour cuire / décongeler des aliments dans un four à micro-ondes, l'énergie micro-ondes doit pouvoir pénétrer à travers du récipient contenant la nourriture. Il est ainsi important de choisir des ustensiles adaptés. Les plats ronds / ovales sont préférables à ceux carrés / rectangles, la nourriture placée dans les coins ayant tendance à trop cuire. Une large gamme d'ustensiles de cuisine peut être utilisée, spécifiée dans la liste ci-dessous.

Ustensiles de cuisine	Compatible Micro-ondes	Commentaires
Plats brunisseu	✓	Suivez toujours les instructions des fabricants. Ne dépassez pas les temps de chauffage indiqués Faites très attention, ces plats pouvant devenir très chauds.
Porcelaine et céramiques	✓ / ✗	La porcelaine, la poterie, la faïence émaillée et la porcelaine fine sont habituellement adaptées, à par dans le cas de décorations métalliques.
Plats en verre par ex. Pyrex®	✓	Restez vigilant lors de l'utilisation de verrerie fine, la chaleur brutale pouvant les craqueler ou les casser.
Métal	✗	Il n'est pas recommandé d'utiliser de récipients en métal, ceux-ci pouvant être source d'arcs électriques et causer des incendies.
Plastique/Polystyrène par ex. récipients de restauration rapide	✓	Il est important de bien faire attention à la cuisson, certains récipients pouvant se déformer, fondre ou se décoller à haute température.
Film plastique	✓	Ne doit pas toucher la nourriture et doit être percé pour laisser la vapeur s'échapper.
Sachet de Congélation / à Griller	✓	Doit être percé pour laisse la vapeur s'échapper. Assurez-vous que les sachet sont compatibles avec la cuisson à micro-ondes.
Assiettes / Gobelets en papier et papier essuie-tout	✓	N'utilisez pas d'attaches en plastique ou métal, celles-ci pouvant fondre ou s'enflammer à cause d'arcs électriques.
Paille et récipients en bois	✓	Utilisez uniquement pour réchauffer ou absorber l'humidité. Vérifier soigneusement la cuisson, une surchauffe peut être source d'incendie.
Papier recyclé et journaux	✗	Restez toujours à proximité du micro-ondes lors de l'utilisation de ces matériaux, leur surchauffe pouvant être cause de départ de feu. Peut contenir des résidus de métaux pouvant causer des arcs électriques et un départ de feu.

**⚠ AVERTISSEMENT :**  
Lorsque vous réchauffez un plat dans un récipient en plastique ou en papier, surveillez le four pour prévenir le risque d'ignition.



## ENTRETIEN ET NETTOYAGE

**ATTENTION : N'UTILISEZ PAS DE PRODUITS DECAPANTS POUR FOUR VENDUS DANS LE COMMERCE OU DE PRODUITS ABRASIFS OU AGRESSIFS, OU DE PRODUITS QUI CONTIENNENT DE LA SOUDE CAUSTIQUE, OU DE TAMPONS ABRASIFS SUR UNE PARTIE QUELCONQUE DE VOTRE FOUR À MICRO-ONDES.**

**NETTOYEZ LE FOUR A INTERVALLES REGULIERS ET RETIREZ TOUT DEPOT DE NOURRITURE - Gardez le four propre, pour empêcher toute détérioration de la surface. Ceci pourrait avoir une influence défavorable sur la durée de vie de l'appareil et entraîner une situation potentiellement dangereuse.**

### **Extérieur du four**

Nettoyez l'extérieur du four au savon doux et à l'eau. Rincez pour éliminer l'eau savonneuse et séchez avec un chiffon doux.

### **Panneau de commande**

Ouvrez la porte avant le nettoyage pour désactiver le panneau de commande. Faites attention en nettoyant le panneau de commande. Utilisez uniquement un chiffon imbibé d'eau, nettoyez doucement le panneau jusqu'à ce qu'il soit propre.

Évitez d'utiliser des quantités excessives d'eau. N'utilisez aucun produit chimique ou nettoyeur abrasif.

### **Intérieur du four**

1. Pour un nettoyage facile, essuyez les éclaboussures et les dépôts à l'aide d'un chiffon doux et mouillé ou une éponge après chaque utilisation et pendant que le four est encore tiède. Si les tâches résistent à un simple nettoyage, utilisez de l'eau savonneuse puis essuyez à plusieurs reprises à l'aide d'un chiffon mouillé

jusqu'à ce que tous les résidus soient éliminés.

2. Assurez-vous que l'eau savonneuse ou l'eau ne pénètrent pas dans les petits trous des parois. Sinon, elle risque de causer des dommages au four.

3. N'utilisez pas un vaporisateur pour nettoyer l'intérieur du four.

Gardez toujours propre le cadre du répartiteur d'ondes.

Le cadre du répartiteur d'ondes est composé d'un matériau fragile et doit être nettoyé avec précaution (suivez les instructions de nettoyage ci-dessus).

**NOTE :** ne laissez pas tremper le boîtier du guide d'ondes, il pourrait se désagréger.

Le cadre du répartiteur d'ondes est un consommable qui, s'il n'est pas nettoyé régulièrement, devra être remplacé.

### **Plateau Tournant et support de Plateau Tournant**

Retirez le plateau tournant et le support de plateau tournant du four.

Nettoyez le plateau tournant et le support de plateau tournant dans de l'eau savonnée douce. Nettoyez avec un chiffon doux. La plateau tournant et son support sont compatibles avec un nettoyage au lave-vaisselle.

### **Porte**

Pour éliminer toute trace de salissure, nettoyez les deux côtés de la porte, les joints de la porte et les parties adjacentes avec un chiffon doux, humide. N'utilisez pas de nettoyant abrasif.

**REMARQUE :** Veillez à ne pas utiliser de produits décapants pour four.

### **Conseil de nettoyage - Pour un nettoyage facile de votre four :**

Placez un demi-citron dans un bol, ajoutez 300 ml d'eau et chauffez sur 100% pendant 10 - 12 minutes

Nettoyez le four en utilisant un chiffon.

I



**Attenzione:**

Il dispositivo è contrassegnato da questo simbolo, che segnala di non smaltire le apparecchiature elettriche ed elettroniche insieme ai normali rifiuti domestici. Per tali prodotti è previsto un sistema di raccolta a parte.



**Attenzione:**

Questo prodotto è conforme alle Direttive CE 2014/30/UE (Direttiva sulla compatibilità elettromagnetica) e 2014/35/UE (Direttiva sulla bassa tensione (LVD)).

## A. Informazioni sullo smaltimento per gli utenti (privati)

### 1. Nell'Unione europea

Attenzione: Per smaltire il presente dispositivo, non utilizzare il normale bidone della spazzatura!

Le apparecchiature elettriche ed elettroniche usate devono essere gestite a parte e in conformità alla legislazione che richiede il trattamento, il recupero e il riciclaggio adeguato dei suddetti prodotti.

In seguito alle disposizioni attuate dagli Stati membri, i privati residenti nella UE possono conferire gratuitamente le apparecchiature elettriche ed elettroniche usate a centri di raccolta designati\*.

In alcuni paesi\*, anche il rivenditore locale può ritirare gratuitamente il vecchio prodotto se l'utente acquista un altro nuovo di tipologia simile.

\*) Per maggiori informazioni si prega di contattare l'autorità locale competente.

Se le apparecchiature elettriche o elettroniche usate hanno batterie o accumulatori, l'utente dovrà smaltirli a parte preventivamente in conformità alle disposizioni locali.

Lo smaltimento corretto del presente prodotto contribuirà a garantire che i rifiuti siano sottoposti al trattamento, al recupero e al riciclaggio necessari prevenendone il potenziale impatto negativo sull'ambiente e sulla salute umana, che potrebbe derivare da un'inadeguata gestione dei rifiuti.

### 2. In paesi che non fanno parte dell'UE

Se si desidera eliminare il presente prodotto, contattare le autorità locali e informarsi sul metodo di smaltimento corretto.

Per la Svizzera: Le apparecchiature elettriche o elettroniche usate possono essere restituite gratuitamente al rivenditore, anche se non si acquista un prodotto nuovo. Altri centri di raccolta sono elencati sulle homepage di [www.swico.ch](http://www.swico.ch) o di [www.sens.ch](http://www.sens.ch).

## B. Informazioni sullo smaltimento per gli utenti commerciali

### 1. Nell'Unione europea

Se il prodotto è impiegato a scopi commerciali, procedere come segue per eliminarlo.

Contattare il proprio rivenditore SHARP che fornirà informazioni circa il ritiro del prodotto. Potrebbero essere addebitate le spese di ritiro e riciclaggio. Prodotti piccoli (e quantitativi ridotti) potranno essere ritirati anche dai centri di raccolta locali.

Per la Spagna: Contattare il sistema di raccolta ufficiale o l'ente locale preposto al ritiro dei prodotti usati.

### 2. In paesi che non fanno parte dell'UE

Se si desidera eliminare il presente prodotto, contattare le autorità locali e informarsi sul metodo di smaltimento corretto.



## INDICE

### Manuale d'istruzioni

INFORMAZIONI PER UN CORRETTO SMALTIMENTO .....	1
INDICE .....	2
DATI TECNICI .....	2
FORNO E ACCESSORI .....	3
PANNELLO DEI COMANDI .....	4
ISTRUZIONI IMPORTANTI SULLA SICUREZZA .....	5-15
INSTALLAZIONE .....	16
PRIMA DI USARE IL FORNO .....	17
IMPOSTARE L'OROLOGIO .....	18
LIVELLI DI POTENZA DEL FORNO .....	18
OPERAZIONI MANUALI .....	19
COTTURA A MICROONDE .....	19
ALTRE FUNZIONI UTILI .....	20
SCONGELAMENTO A TEMPO E SCONGELAMENTO CON PESO AUTOMATICO.....	21
FUNZIONE COTTURA AUTOMATICA .....	21
TABELLA MENU AUTOMATICI.....	22
UTENSILI ADATTI.....	23
MANUTENZIONE E PULIZIA .....	24
CENTRI DI ASSISTENZA .....	I



## DATI TECNICI

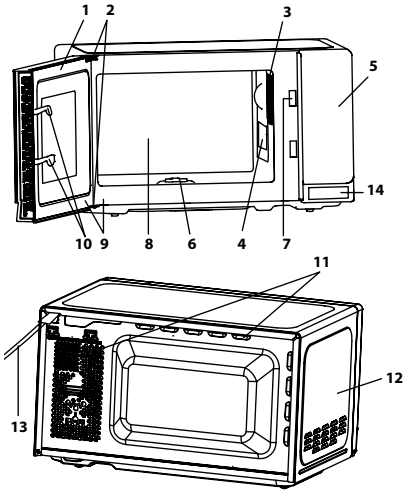
Nome del modello:	R242	R342
Tensione di linea CA	: 230 V, 50 Hz monofase	: 230 V, 50 Hz monofase
Fusibile linea distribuzione/interruttore automatico	: 10 A	: 10 A
Tensione di alimentazione: Microonde	: 1270 W	: 1450 W
Potenza erogata: Microonde	: 800 W	: 900 W
Modalità Spento (Modalità di risparmio energetico)	: meno di 1,0 W	: meno di 1,0 W
Frequenza delle microonde	: 2450 MHz*	: 2450 MHz*
Dimensioni esterne (L) x (A) x (P) mm	: 439,5 x 257,8 x 358,5	: 513,0 x 306,2 x 429,5
Dimensioni interne (L) x (A) x (P)** mm	: 306,0 x 208,2 x 306,6	: 330,0 x 208,0 x 369,0
Capacità del forno	: 20 litri**	: 25 litri**
Piatto rotante	: ø 255 mm	: ø 315 mm
Peso	: circa 10,90 kg	: circa 14,85 kg

\* Questo prodotto soddisfa i requisiti della norma europea EN55011.  
In conformità a tale norma, questo prodotto è classificato come apparecchiatura appartenente al gruppo 2 classe B.  
Gruppo 2 significa che l'apparecchiatura genera energia in frequenza radio sotto forma di radiazioni elettromagnetiche per il riscaldamento dei cibi.

Apparecchiatura di Classe B significa che l'apparecchiatura può essere utilizzata in ambienti domestici.

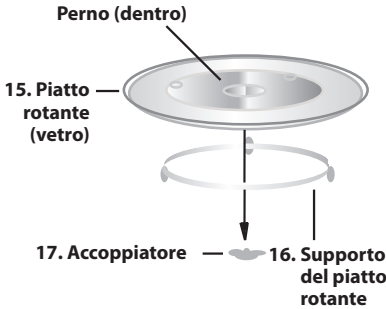
\*\* La capacità interna è calcolata misurando la larghezza, profondità e altezza massima. Lo spazio a disposizione per gli alimenti è inferiore.

NEL QUADRO DELLA NOSTRA POLITICA DI MIGLIORAMENTO CONTINUO, LE SPECIFICHE TECNICHE POSSONO ESSERE MODIFICATE SENZA COMUNICAZIONE PREVENTIVA.



**FORNO**

1. Sportello
2. Cerniere dello sportello
3. Luce del forno
4. Coperchio guida onde (NON TOGLIERE)
5. Pannello di controllo
6. Accoppiatore
7. Chiusura di sicurezza sportello
8. Cavità del forno
9. Guarnizioni e superfici di tenuta sportello
10. Ganci di sicurezza dello sportello
11. Aperture di ventilazione
12. Rivestimento esterno
13. Cavo per l'alimentazione
14. Pulsante di apertura sportello



**ACCESSORI:**

Accertatevi che i seguenti accessori siano presenti:  
 (15) Piatto rotante (16) Supporto del piatto rotante (17) Accoppiatore

Mettete il supporto del piatto rotante al centro del ripiano del forno in modo che possa liberamente ruotare attorno all'accoppiatore. Posizionate quindi il piatto rotante sul suo supporto in modo che resti agganciato all'accoppiatore.

Per evitare di danneggiare il piatto rotante, al momento di togliere i piatti o i contenitori dal forno, sollevateli completamente dal piatto facendo attenzione a non urtare il bordo.

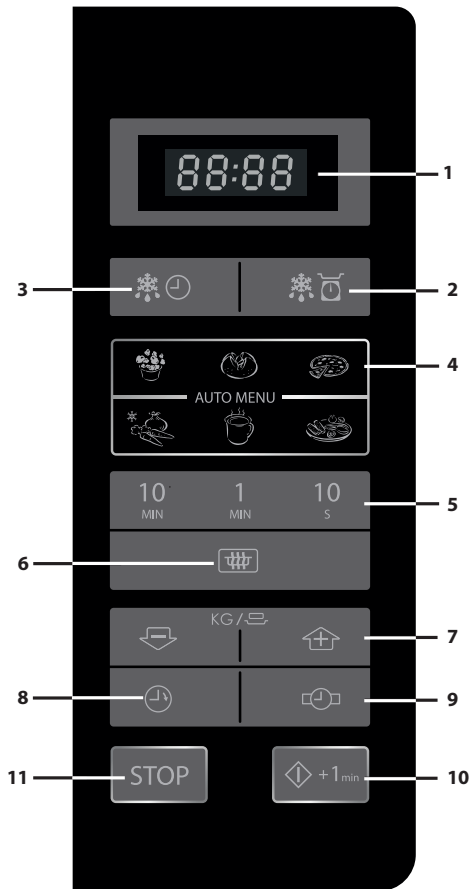
**NOTA:** Ordinando gli accessori, dite al rivenditore o ad un tecnico di servizio SHARP autorizzato il nome della parte e il nome del modello.

**NOTA:**

- Il coperchio guida onde è fragile. Fate attenzione a non danneggiarlo quando si effettua la pulizia dell'interno del forno.
- Mettete in funzione il forno sempre con il piatto rotante e il sostegno rotante posizionati correttamente. Ciò migliora il funzionamento del forno e di conseguenza anche la cottura. Se il piatto rotante non è posizionato correttamente, esso potrebbe sobbalzare, ruotare in maniera scorretta e causare danni al forno.
- Il cibo e i contenitori di cibo devono sempre essere posizionati sul piatto rotante per la cottura.
- Il piatto rotante ruota sia in senso orario, sia antiorario. La direzione di rotazione può variare ad ogni accensione del forno. Ciò non ha rilevanza sulla qualità della cottura.



## PANNELLO DEI COMANDI



1. Display digitale
2. Tasto SCONGELAMENTO PESO
3. Tasto SCONGELAMENTO TEMPO
4. Tasti MENU AUTOMATICI



Popcorn



Patate al forno



Pizza



Verdura congelata



Bevande



Piatti

5. Tasti TEMPO
6. Tasto LIVELLO DI POTENZA MICROONDE:  
Premere per selezionare il livello di potenza delle microonde.
7. Tasti PESO/PORZIONE (su e giù)
8. Tasto TIMER CUCINA  
Premere per utilizzare come timer o per programmare un tempo permanente.
9. Tasto IMPOSTAZIONE OROLOGIO
10. Tasto AVVIO/◊+1min
11. Tasto STOP



## **IMPORTANTI ISTRUZIONI DI SICUREZZA: LEGGERE ATTENTAMENTE E CONSERVATELE PER FUTURI CONSULTI**

**Per scongiurare il pericolo d'incendio.**

**Il forno a microonde non deve rimanere incostudito durante il funzionamento. Livelli di potenza troppo alti o tempi di cottura troppo lunghi possono surriscaldare il cibo e causare un incendio.**

Questo forno è progettato per essere utilizzato solamente su un piano da lavoro. Non è progettato per essere incassato.

Non mettete il forno in un armadio.

La presa di corrente deve essere facilmente accessibile, in modo da poter staccare facilmente il cavo di alimentazione in caso d'emergenza.

La tensione di alimentazione del forno deve essere di 230 V, 50 Hz, con un fusibile del quadro di distribuzione o un salvavita di un minimo di 10 A.

Questo apparecchio deve essere collegato ad un circuito elettrico dedicato.

Non mettete il forno in aree in cui viene generato del calore. Per esempio vicino ad un forno tradizionale.

Non installate il forno in un posto molto umido o dove si può formare della condensa.

Non lasciate o usate il forno all'aperto.



## ISTRUZIONI IMPORTANTI SULLA SICUREZZA

**Qualora il forno dovesse produrre fumo, spegnetelo o scollegate la spina dalla presa di corrente, mantenendo inoltre lo sportello chiuso in modo da soffocare le eventuali fiamme.**

**Utilizzate solamente contenitori e utensili adatti all'uso nel microonde.**

**Vedi pag. I-23. Gli utensili dovrebbero essere controllati per assicurarsi che siano adatti all'utilizzo nei forni a microonde.**

**In caso di riscaldamento di alimenti inseriti in contenitori di plastica o di carta, a causa della possibilità della loro combustione mantenete il forno sotto osservazione.**

**Dopo l'uso, pulite sempre il coperchio guida onde, la cavità del forno, il piatto girevole e il sostegno rotante: devono essere asciutti e senza tracce di grasso. Gli accumuli di grasso possono surriscaldarsi, fumare o infiammarsi.**

Non mettete materiali infiammabili vicino al forno o alle aperture di ventilazione.

Non bloccate le aperture di ventilazione.

Togliete dal cibo e dal suo involucro i sigilli e fili di chiusura metallici. La formazione di archi elettrici sulle superfici metalliche può causare un incendio.

Non usate il forno a microonde per friggere o riscaldare l'olio di frittura. La temperatura in tal caso non può essere controllata e può prendere fuoco.

Per fare i pop corn, usate esclusivamente quelli prodotti per i microonde.

Non conservate cibo od oggetti all'interno del forno.

Controllate le impostazioni dopo aver avviato il forno, per accertarvi che esso funzioni nel modo desiderato.



Per evitare surriscaldamento o incendio, prestare molta attenzione alla cottura o al riscaldamento di cibi che contengono molto zucchero o sostanze grasse, quali ad esempio salsicce, pasticci di carne o dolci.

Vedere i riferimenti corrispondenti in questo manuale di istruzioni.

### **Per evitare potenziali danni**

#### **ATTENZIONE:**

Non usate il forno se è danneggiato o non funziona normalmente. Controllate quanto segue prima di continuare ad usarlo.

- a) Che lo sportello si chiuda correttamente e che non sia fuori sesto o deformato.
- b) Che le cerniere e i ganci di sicurezza dello sportello non siano rotti o allentati.
- c) Che la guarnizioni e le superfici di tenuta dello sportello non siano danneggiate.
- d) Che l'interno del forno o lo sportello non siano ammaccati.
- e) Che il cavo di alimentazione e la sua spina non siano danneggiati.

Lo sportello o le relative guarnizioni si danneggiano, non usate il forno sino all'avvenuta riparazione da parte di personale competente.

**Non cercare mai di adattare, riparare o modificare il forno da soli. Qualsiasi intervento di assistenza o riparazione dell'apparecchio che richieda la rimozione della copertura di protezione dall'esposizione diretta alle microonde deve essere effettuato esclusivamente da personale specializzato.**



## ISTRUZIONI IMPORTANTI SULLA SICUREZZA

Non fate funzionare il forno con lo sportello aperto o con i ganci di sicurezza modificati in qualunque modo. Non fate funzionare il forno se c'è un oggetto tra le guarnizioni dello sportello e le superfici di tenuta dello sportello.

**Evitate che si formino accumuli di grasso e sporco vicino alle guarnizioni e alle parti adiacenti. Pulite il forno ad intervalli regolari e rimuovete i depositi di cibo. Seguite le istruzioni "Cura e pulizia" a pagina I-24. La mancanza di pulizia costante potrebbe portare al deterioramento della superficie, che potrebbe influire negativamente sulla vita dell'apparecchio e creare situazioni pericolose.**

Chi porta uno PACEMAKER deve rivolgersi al medico o al fabbricante del pacemaker riguardo alle precauzioni da prendere per l'uso del forno a microonde.

### **Per evitare le scosse elettriche**

La copertura esterna del forno non deve assolutamente essere smontata.

Non inserite alcun oggetto nelle aperture di ventilazione del forno. In caso di ingresso di liquidi, spegnete immediatamente il forno, staccate il cavo di alimentazione e chiamate un tecnico di servizio SHARP autorizzato.

Non immergete il cavo di alimentazione o la sua spina nell'acqua od altro liquido.

Non lasciate pendere il cavo di alimentazione dal bordo di un tavolo o piano di lavoro.



Tenete il cavo di alimentazione lontano da superfici riscaldate, compresa la parte posteriore del forno.

Tenete l'elettrodomestico e il suo cavo fuori dalla portata di bambini minore di 8 anni.

Non cercate di sostituire da soli la lampadina del forno, e non fatela sostituire da chi non sia un tecnico SHARP autorizzato. Se la lampadina si fulmina, rivolgetevi al rivenditore o ad un concessionario SHARP autorizzato.

Se il cavo elettrico è rovinato, deve essere sostituito con un cavo speciale.

La sostituzione deve essere effettuata da un tecnico specializzato SHARP.

### **Per evitare esplosioni ed ebollizioni improvvise:**

**ATTENZIONE: Per evitare esplosioni o bolliture improvvise, non riscaldare liquidi o altri cibi in contenitori sigillati, perché potrebbero esplodere.**

**Il riscaldamento di bevande mediante microonde può produrre una loro ritardata ed improvvisa ebollizione e pertanto è necessario fare attenzione durante il maneggiamento del contenitore in cui si trovano.**

Non usate mai recipienti sigillati. Togliete i sigilli e coperchi prima dell'uso. I recipienti sigillati possono esplodere a causa dell'aumento della pressione, anche dopo lo spegnimento del forno.

Fate attenzione a usare il forno a microonde con i liquidi. Usate recipienti con grandi aperture che permettano la fuoriuscita delle bolle d'aria.



## ISTRUZIONI IMPORTANTI SULLA SICUREZZA

**Non riscaldate mai liquidi in recipienti con collo stretto, come i biberon, perché potrebbe verificarsi un'eruzione del contenuto dal contenitore quando vengono riscaldati, con pericolo di bruciature.**

Per evitare improvvise eruzioni di liquido bollente con possibili bruciature:

1. Predisporre un periodo di tempo non eccessivamente lungo.
2. Mescolare bene il liquido prima di cuocere o riscaldare.
3. Durante il riscaldamento si consiglia di porre nel liquido un'asticiola di vetro, o qualcosa di simile (purché non di metallo).
4. Lasciar riposare il liquido nel forno per almeno 20 secondi al termine del tempo di cottura per evitare l'eruzione ritardata della bollitura.

**Non usare il forno a microonde per cuocere le uova con il guscio né per riscaldare le uova sode intere, perché potrebbero esplodere anche dopo la fase di riscaldamento. Per cucinare o riscaldare le uova che non sono state strapazzate, foratene il tuorlo e l'albume, altrimenti potrebbero esplodere. Sgusciate e affettate le uova assodate prima di riscaldarle nel forno a microonde.**

Sgusciate e affettate le uova sode prima di riscaldarle nel forno a microonde. Forate la buccia delle patate, salicce e frutta prima di cucinarle, perché altrimenti possono esplodere.



## Per evitare scottature

**ATTENZIONE: Al fine di evitare scottature, prima del consumo si raccomanda di agitare bene il contenuto di biberon o di vasetti per l'alimentazione dei bambini, nonché di controllarne la temperatura.**

**Usare presine o guanti da cucina per togliere il cibo dal forno per evitare bruciature.**

Per evitare ustioni causate dal vapore o da improvvise eruzioni di bollitura, aprire sempre contenitori, recipienti per pop-corn, sacchetti da forno, ecc., tenendoli lontani dal viso e dalle mani.

Per evitare bruciature, controllate sempre la temperatura del cibo e mescolate prima di servire. Prestate particolare attenzione alla temperatura di cibo e bevande dati a bebè, bambini e anziani. Le parti accessibili potrebbero riscaldarsi durante l'utilizzo. I bambini piccoli devono essere tenuti lontani.

La temperatura del contenitore non è una veritiera indicazione della temperatura del cibo o della bevanda; controllate sempre la temperatura del cibo.

Per evitare le scottature causate dalla fuoriuscita del vapore e del calore, allontanarsi dallo sportello del forno durante l'apertura.

Per far uscire il vapore ed evitare ustioni, praticare alcune incisioni sui cibi ripieni riscaldati.

Tenete i bambini lontani dallo sportello per evitare che si brucino.



## ISTRUZIONI IMPORTANTI SULLA SICUREZZA

**Per evitare che i bambini usino il forno in modo sbagliato**

**ATTEZIONE:** Permettete l'utilizzo del forno senza supervisione solamente a bambini che abbiano almeno 8 anni e a cui siano state date le istruzioni corrette, in modo che il bambino sia in grado di usare il forno in tutta sicurezza e che capisca il rischio di un uso improprio. Quando l'elettrodomestico funziona come GRILL, MISTO GRILL e MENU AUTOMATICI, i bambini dovrebbero usare il forno solo sotto supervisione di un adulto, a causa della temperatura generata. L'elettrodomestico non è inteso per essere utilizzato da persone (bambini compresi) con ridotte capacità fisiche, sensoriali o mentali, o senza esperienza e informazioni, a meno che non siano state date loro le istruzioni per l'utilizzo da parte di qualcuno che sia responsabile della loro incolumità. I bambini dovrebbero essere supervisionati per assicurarsi che non giochino con l'elettrodomestico.

Non appoggiatevi o fate dondolare lo sportello. Non giocate col forno né usatelo come se fosse un giocattolo.

Illustrate ai bambini le norme di sicurezza: insegnate loro ad usare le presine per togliere i piatti dal forno, a rimuovere con precauzione i coperchi e, in particolare, gli involucri (ad esempio i materiali autoriscaldanti) usati per rendere il cibo croccante, in quanto possono diventare estremamente caldi.



## **Altri avvertimenti**

Non modificate in alcun modo il forno.

Non spostate il forno mentre sta funzionando.

Questo elettrodomestico è fatto per un utilizzo casalingo e in altri casi come:

- nelle aree cucina dello staff di negozi, uffici e altri ambienti lavorativi;
- fattorie;
- da clienti negli hotel, motel e altri ambienti residenziali;
- ambienti della tipologia dei bed and breakfast.

Questo forno serve alla preparazione dei cibi in casa e deve essere usato esclusivamente per la loro cottura. Esso non è adatto per l'uso commerciale o in laboratorio.

## **Per evitare difetti di funzionamento o danni al forno:**

Non fate funzionare il forno quando è vuoto. Usando un piatto per rosolare i cibi, o del materiale autoriscaldante, mettete sempre sotto di esso del materiale isolante resistente al calore, come un piatto di porcellana, per evitare danni al piatto girevole e al sostegno rotante a causa del calore. Non dovete inoltre superare il tempo di preriscaldamento specificato nelle istruzioni del piatto.



## ISTRUZIONI IMPORTANTI SULLA SICUREZZA

Non utilizzate utensili in metallo, che riflettono le microonde e possono causare archi elettrici. Non mettete lattine nel forno.

Usate solamente il piatto rotante e il supporto per il piatto rotante creati apposto per questo forno. Non fatelo funzionare senza il piatto rotante.

Per evitare che il piatto rotante si rompa:

- (a) Prima di pulire il piatto rotante con l'acqua, fatelo raffreddare.
- (b) Non mettete cibo o utensili caldi sul piatto rotante freddo.
- (c) Non mettete cibo o utensili freddi sul piatto rotante caldo.

Non mettete alcun oggetto sul mobile esterno durante il funzionamento del forno.

### **Ulteriori informazioni sul manuale utente riguardo alla sicurezza d'uso**

Il forno a microonde è inteso per riscaldare cibo e bevande. Un eventuale uso per far asciugare cibo o tessuti e per riscaldare borse dell'acqua calda, pantofole, spugne, tessuti umidi e oggetti simili potrebbe comportare un rischio di lesioni, fiamme e incendi.

Non usare strumenti di pulizia a vapore per pulire l'apparecchio.



### **NOTA:**

Non utilizzate contenitori di plastica per il microonde se il forno è ancora caldo dopo l'uso GRILL e GRILL MIX perché potrebbero sciogliersi.

Non si devono utilizzare contenitori di plastica durante le modalità sopra indicate a meno che il produttore dei contenitori dichiarati che sono adatti.

Se non siete sicuri su come collegare il vostro forno, consultate un elettricista autorizzato e qualificato.

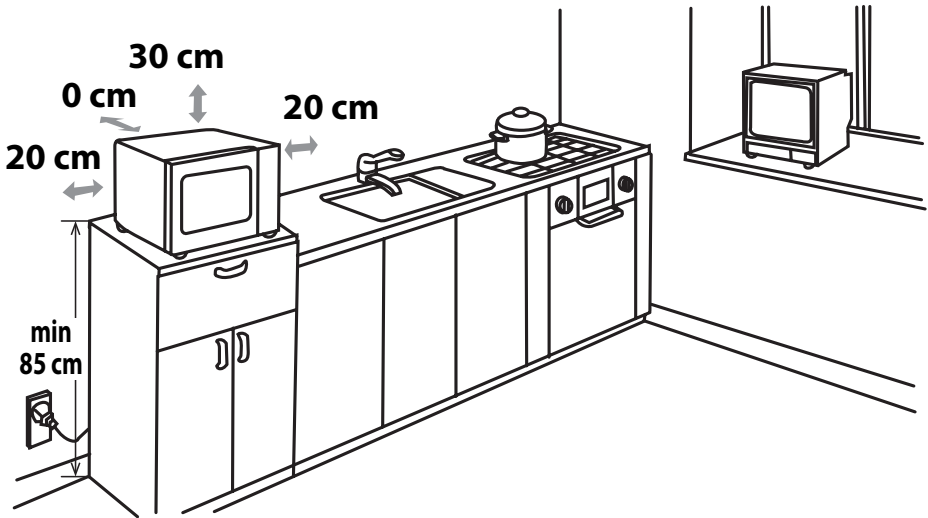
Né il produttore né il rivenditore si fanno carico di alcuna responsabilità per danni al forno o per lesioni personali derivanti dal mancato rispetto della procedura di collegamento elettrico.

Si possono talvolta formare del vapore acqueo o delle gocce sulle pareti del forno o attorno alle guarnizioni e alle superfici di tenuta. E' del tutto normale e non è indice di malfunzionamento o di perdita.



## INSTALLAZIONE

1. Togliete tutto il materiale all'interno del forno e togliete tutte le pellicole protettive dal microonde e sulla sua superficie.
2. Controllate con attenzione che il forno non sia danneggiato.
3. Posizionate il forno su di una superficie sicura e piana, resistente a sufficienza per sostenere il peso del forno e il più pesante elemento possibile che possa esservi cucinato. Non mettete il forno in un armadio.
4. Scegliete una superficie che dia sufficiente spazio alle ventole di ingresso e uscita.  
La parte posteriore dell'elettrodomestico deve essere posizionata contro il muro.
  - L'altezza minima per l'installazione è 85 cm.
  - E' richiesto uno spazio minimo di 20 cm tra il forno e qualunque parete adiacente.
  - Lasciate almeno 30 cm di spazio sopra il forno.
  - Non togliete i piedini da sotto il forno.
  - Bloccare la presa e/o i bocchettoni di sfato potrebbe danneggiare il forno.
  - Posizionate il forno il più lontano possibile da radio e televisori. Il funzionamento del microonde potrebbe causare interferenze con la radio o il televisore.



5. Inserite la spina del cavo di alimentazione del forno in una presa a muro standard a massa.

**ATTENZIONE:** Non posizionate il forno in un posto in cui producono calore, condensa o grande umidità (per esempio vicino o sopra un normale forno) o vicino a materiali combustibili (per esempio tende).

Non bloccate od ostruite i bocchettoni di aereazione.  
Non mettete oggetti sopra il forno.

## PRIMA DI USARE IL FORNO





Inserite il cavo di alimentazione del forno. Sul display apparirà: "0:00", si sentirà un segnale acustico una volta. Questo modello ha la funzione orologio e il forno utilizza meno di 1,0 W in modalità stand by. Per impostare l'orologio vedere la pagina successiva.



## IMPOSTARE L'OROLOGIO

Il vostro forno ha un orologio in modalità 24 ore.

1. Premete il tasto **IMPOSTAZIONE OROLOGIO**  una volta ed apparirà "00:00".
2. Premete i tasti dell'ora e inserite l'orario corretto. Inserite le ore premendo il tasto **10 MIN** e i minuti premendo i tasti **1 MIN** e **10 S**.
3. Premete il tasto **IMPOSTAZIONE OROLOGIO**  per concludere l'impostazione dell'orologio.

### NOTA:

- Se l'orologio è impostato, quando la cottura è ultimata, il display mostrerà l'ora corretta. Se l'orologio non è stato impostato, il display mostrerà "0:00" quando la cottura è ultimata.
- Per controllare l'ora durante la cottura, premete il tasto **IMPOSTAZIONE OROLOGIO** e il LED mostrerà l'ora per 2-3 secondi. Questo non altera in alcun modo il processo di cottura.
- Durante la procedura di impostazione dell'orologio, se viene premuto il tasto **STOP** o se non avvengono operazioni entro un minuto, il forno tornerà all'impostazione precedente.
- Se l'alimentazione elettrica del vostro microonde viene interrotta, il display mostrerà ad intermittenza "0:00" dopo che la corrente è stata ristabilita. Se ciò succede durante la cottura, il programma verrà cancellato. Anche l'ora verrà cancellata.



## LIVELLI DI POTENZA DEL FORNO

Livello di potenza	Premete il tasto <b>LIVELLO DI POTENZA</b> 	Schermo (percentuale)
ALTO	x1	100P
	x2	90P
MEDIO ALTO	x3	80P
	x4	70P
MEDIO	x5	60P
	x6	50P
MEDIO BASSO (SCONGELAMENTO)	X7	40P
	x8	30P
BASSO	X9	20P
	X10	10P
	x11	0P

- Il forno ha 11 livelli di potenza, come illustrato.
- Per cambiare il livello di potenza per la cottura, premete il tasto **LIVELLO DI POTENZA** finché il display indica il livello desiderato. Premete il tasto **AVVIO** per far partire il forno.
- Per controllare il livello di potenza del forno durante la cottura, premete il tasto **LIVELLO DI POTENZA**. Il livello di potenza resterà sul display finché terrete premuto il tasto **LIVELLO DI POTENZA**. Il forno continua a scalare il tempo anche se il display mostra il livello di potenza.
- Se viene selezionato "0P", il forno funzionerà con la ventola. Potete usare questo livello per rimuovere gli odori.

Vi raccomandiamo di attenervi a quanto segue:

**100P/ 90P** - (ALTO) usato per cucinare velocemente o per riscaldare, per esempio pasticci, bevande calde, verdura ecc.

**80P/ 70P** - (MEDIO ALTO) utilizzato per la cottura più prolungata di alimenti densi, quali arrostiti, polpettoni di carne, pasti preconfezionati e per pietanze delicate quali dolci tipo pan di Spagna. Con questa impostazione ridotta, il cibo si cuocerà in modo uniforme senza scuocere ai lati.

**60P/ 50P** - (MEDIUM) per cibi densi che richiedono una cottura prolungata quando cucinati in modo convenzionale (ad esempio la carne di manzo). Si raccomanda di utilizzare questa impostazione per ottenere una carne tenera.

**40P/ 30P** - (MEDIO BASSO) per scongelare; selezionate questa potenza per assicurarvi che il cibo si scongeli uniformemente. Questa impostazione è ideale anche per far cuocere a fuoco lento riso, pasta, tortellini e per creme all'uovo.

**20P/ 10P** - (BASSO) per scongelamento delicato, per esempio dolci o pasticceria.

**Aprire lo sportello:**

Per aprire lo sportello del forno, premete il pulsante di apertura dello sportello.

**Avviare il forno:**

Preparate il cibo e posizionatelo in un apposito contenitore da porre sul piatto rotante, oppure direttamente sul piatto rotante. Chiudete lo sportello e premete il tasto **AVVIO/◊+1min** dopo aver selezionato la modalità di cottura desiderata.

Una volta che il programa di cottura è stato impostato e il tasto **AVVIO/◊+1min** non viene premuto entro un minuto, l'impostazione verrà cancellata.

Il tasto **AVVIO/◊+1min** deve essere premuto per continuare la cottura se lo sportello viene aperto durante la cottura. Si sentirà un segnale acustico una volta se la pressione è sufficiente, nessun segnale verrà prodotto se la pressione è insufficiente.

Usate il tasto **STOP** per:

1. Annullare un'azione errata durante la programmazione.
2. Fermare temporaneamente il forno durante la cottura.
3. Cancellare un programma durante la cottura, premete il tasto **STOP** due volte.
4. Per impostare e per annullare il blocco bambini (vedere pagina I-20).



## COTTURA A MICROONDE



Le operazioni manuali permettono di programmare il forno fino a 99 minuti e 50 secondi (99.50).

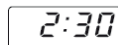
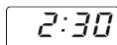
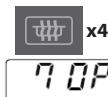
**COTTURA MANUALE/SCONGELAMENTO MANUALE**

- Inserite il tempo di cottura utilizzando livelli di potenza delle microonde da 100P a 10P per cucinare o scongelare (fate riferimento a pagina I-18).
- Quando possibile, mescolate o girate il cibo 2 - 3 volte durante la cottura.
- Dopo la cottura, coprite il cibo e lasciatelo riposare, se consigliato.
- Dopo lo scongelamento, coprite il cibo con carta stagnola e lasciatelo riposare fino a scongelamento completo.

**Esempio:**

Per cuocere per 2 minuti e 30 secondi con potenza delle microonde al 70%.

1. Impostate il livello di potenza premendo il tasto **LIVELLO DI POTENZA** 4 volte per arrivare a P70.
2. Impostate il tempo di cottura premendo il tasto **1 MIN** due volte e poi il tasto **10 S** 3 volte.
3. Premete il tasto **AVVIO/◊+1min** una volta per avviare il timer. (Il display effettuerà un conto alla rovescia durante il tempo di cottura/scongelamento stabilito.)

**NOTA:**

- Quando il forno si avvia, la luce del forno si accende e il piatto rotante inizia a muoversi in senso orario o antiorario.
- Se lo sportello è aperto durante la cottura o lo scongelamento per mescolare o girare il cibo, il tempo di cottura sul display si ferma automaticamente. Il tempo di cottura/scongelamento riprende quando lo sportello viene chiuso e viene premuto il tasto **AVVIO/◊+1min**.
- Quando la cottura o lo scongelamento è completo, aprite lo sportello e premete il tasto **STOP**: riapparirà l'ora sul display, se l'orologio è stato impostato.
- Se durante la cottura si desidera controllare il livello di potenza, premere il tasto **LIVELLO DI POTENZA**. La visualizzazione rimane attiva per tutto il tempo in cui si tiene premuto il pulsante.

**IMPORTANTE:**

- Chiudete lo sportello dopo aver cucinato/scongelato. Fata attenzione: la luce resta accesa quando lo sportello è aperto: è un dispositivo di sicurezza per ricordarvi di chiudere lo sportello.
- Se i cibi vengono cotti oltre il tempo standard utilizzando un'unica modalità di cottura 100P, la potenza del forno si abbasserà automaticamente per evitare il surriscaldamento. (Il livello di potenza delle microonde si ridurrà.)

Modalità di cottura	Tempo standard
Microonde 100 P	30 minuti



## ALTRE FUNZIONI UTILI

### 1. COTTURA IN SEQUENZA

Questa funzione permette di cuocere usando fino a due diverse fasi che possono includere il tempo e la modalità di cottura manuale e/o il tempo di scongelamento così come la funzione di scongelamento con peso automatico. Una volta programmato non c'è bisogno di interferire con l'operazione di cottura poiché il forno passerà automaticamente alla fase successiva. Il segnale acustico verrà emesso alla fine della prima fase. Se una fase è lo scongelamento, dovrebbe essere la prima.

**Nota:** La cottura automatica non può essere impostata come una delle sequenze multiple.

**Esempio: se vuoi scongelare cibo per 5 minuti e poi cucinare con 80P di potenza microonde per 7 minuti, ecco cosa fare:**

1. Premere il tasto **SCONGELAMENTO TEMPO** una volta, nel display a LED apparirà dEF2.
2. Impostate il tempo di cottura premendo il tasto **1 MIN** 5 volte.
3. Impostate il livello di potenza premendo il tasto **LIVELLO DI POTENZA** 3 volte per arrivare a 80P.
4. Impostate il tempo di cottura premendo il tasto **1 MIN** per 7 volte.
5. Premete il tasto **AVVIO/◊+1min** una volta per avviare la cottura.

### 2. FUNZIONE +1min (Autominuto)

Il tasto **AVVIO/◊+1min** consente di attivare le due funzioni seguenti:

#### a. Accensione diretta

Per iniziare direttamente la fase di cottura con il livello di potenza delle microonde impostato a 100 P per 1 minuto premere il tasto **+1min**.



#### b. Prolungare il tempo di cottura

Puoi prolungare il tempo di cottura durante la cottura manuale, lo scongelamento a tempo e la cottura automatica per multipli di 1 minuto se il tasto **AVVIO/◊+1min** viene premuto mentre il forno sta funzionando. Durante lo scongelamento con peso automatico, il tempo di cottura non può essere aumentato premendo il tasto **AVVIO/◊+1min**.

**NOTA:** Il tempo di cottura può essere aumentato di un massimo di 99 minuti e 50 secondi.

### 3. FUNZIONE TIMER CUCINA:

Si può usare il timer cucina anche quando la cottura a microonde non è in funzione, ad esempio per cronometrare la cottura di uova su un fornello convenzionale o per monitorare il tempo di riposo del cibo cotto/scongelato.

#### Esempio:

Per impostare il timer a 5 minuti.

1. Premete il tasto **TIMER CUCINA** una volta.
2. Inserite il tempo desiderato premendo il tasto **1 MIN** 5 volte.
3. Premete il tasto **AVVIO/◊+1min** una volta per avviare il timer.



#### Controllate il display.

(Il display effettuerà un conto alla rovescia durante il tempo di cottura/scongelamento stabilito.)

Quando il timer finisce, un segnale acustico verrà emesso per 5 volte e il LED mostrerà l'ora.

Si può impostare qualsiasi durata, fino a 99 minuti e 50 secondi. Per annullare il **TIMER CUCINA** mentre è in corso il conto alla rovescia, premere semplicemente il tasto **STOP**.

**NOTA:** La funzione **TIMER CUCINA** non può essere usata durante la cottura.

### 4. BLOCCO BAMBINI:

Utilizzatelo per evitare che bambini utilizzino il forno senza supervisione di un adulto.

#### a. Per impostare il BLOCCO BAMBINI:

Premete e tenete il tasto **STOP** per 3 secondi finché si sentirà un lungo bip. Il display mostrerà:



#### b. Per disattivare il BLOCCO BAMBINI:

Premete e tenete il tasto **STOP** per 3 secondi finché si sentirà un lungo bip.

## SCONGELAMENTO A TEMPO E SCONGELAMENTO CON PESO AUTOMATICO

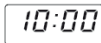
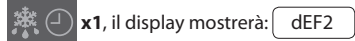


### 1. SCONGELAMENTO A TEMPO

Questa funzione scongela rapidamente il cibo, rendendo possibile la scelta di un tempo di scongelamento adatto, in base al tipo di cibo. Seguite l'esempio in basso per dettagli su come utilizzare questa funzione.

**Esempio:** Per scongelare il cibo in 10 minuti.

1. Selezionate il menu richiesto premendo il tasto **SCONGELAMENTO TEMPO** una volta.
2. Impostate il tempo di cottura premendo il tasto **10 MIN** una volta.
3. Premete il tasto **AVVIO/◊+1min** una volta per avviare la cottura.



#### Nota per lo scongelamento a tempo:

- Dopo la cottura si sentirà cinque volte un suono e il LED mostrerà l'ora, se l'orologio è stato impostato. Se l'orologio non è stato impostato, il display mostrerà solo "00:00" quando la cottura è completa.
- Il livello di potenza preimpostato è 30P e non può essere cambiato.

### 2. SCONGELAMENTO CON PESO AUTOMATICO

Il forno a microonde è preprogrammato con un tempo e un livello di potenza che permetta lo scongelamento facili dei seguenti cibi: maiale, manzo e pollo. La quantità di peso per questo cibo è 0,1 kg-2 kg a pezzi da 0,1 kg. Seguite l'esempio in basso per dettagli su come utilizzare queste funzioni.

**Esempio:** per scongelare 1,2 kg di carne usando **SCONGELAMENTO CON PESO AUTOMATICO**.

Mettete la carne su un piatto o sulla griglia per lo scongelamento sul piatto rotante.

1. Selezionate il menu richiesto premendo il tasto **SCONGELAMENTO CON PESO AUTOMATICO** una volta.
2. Inserire il peso premendo i tasti **PESO/PORZIONE** fino ad arrivare al peso desiderato.
3. Premete il tasto **AVVIO/◊+1min** una volta per avviare la cottura. (Il display effettuerà un conto alla rovescia durante il tempo di scongelamento.)



il display mostrerà: **dEF1**



Il cibo congelato viene scongelato da -18° C.

#### NOTE PER LO SCONGELAMENTO CON PESO AUTOMATICO:

- Prima di congelare il cibo, assicuratevi che sia fresco e di buona qualità.
- Il peso del cibo dovrebbe avvicinarsi ai 0,1 kg più vicini, per esempio, 0,65 kg a 0,7 kg.
- Se necessario, proteggete piccole parti di carne o pollame con del foglio di alluminio. Questo impedirà alle parti di scaldarsi durante lo scongelamento. Assicuratevi che il foglio di alluminio non tocchi le pareti del forno.

## FUNZIONE COTTURA AUTOMATICA



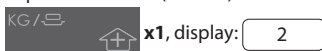
Il tasto **MENU AUTOMATICI** mette automaticamente in funzione la corretta modalità di cottura per i cibi (dettagli a pagina I-4 e I-22). Seguite l'esempio qui sotto per i dettagli su come utilizzare questa funzione.

**Esempio:** Per cuocere due patate al forno (0,46 kg) utilizzando la funzione automenu.

1. Selezionate il menu richiesto premendo il tasto **Patate al forno** una volta.
2. Premete i tasti **PESO/PORZIONE SU/GIU'** o continuate a premere il tasto **Patate al forno** per scegliere il numero di patate richiesto (fino a 3).
3. Premete il tasto **AVVIO/◊+1min** una volta per avviare la cottura. (Il display effettuerà un conto alla rovescia durante il tempo di scongelamento.)



il display mostrerà: **1**



#### NOTA:

- Il peso o la quantità di cibo può essere inserita premendo i tasti **PESO/PORZIONE SU/GIU'** finché il peso/quantità desiderati appaiano. Inserite solo il peso del cibo. Non includete il peso del contenitore.
- Per un peso superiore o inferiore dei pesi/quantità indicati nella tabella menu automatici a pagina I-22, cuocete con operazione manuale.



## TABELLA MENU AUTOMATICI

Menu automatici	PESO/PORZIONI/UTENSILI	Procedura
Popcorn	0,05 kg, 0,1 kg	Mettete il sacchetto di popcorn direttamente sul piatto rotante (Leggete la nota qui sotto: "Informazioni importanti riguardo la modalità per popcorn")
Patate al forno	1, 2, 3 patate (pezzi) 1 patata = circa 0,23 kg (temperatura iniziale 20° C)	Utilizzate patate che abbiano un peso vicino ai 230 g. Forate ogni patata in diversi punti e mettetele vicino al dorso del piatto rotante. Giratele e risistematele durante la cottura. Lasciatele riposare 3-5 minuti prima di servire.
Pizza fredda	0,1 kg, 0,2 kg, 0,4 kg (temperatura iniziale 5° C) Piatto	Mettete la pizza su un piatto al centro del piatto rotante. Non coprite.
Verdura congelata, come cavolini di Bruxelles, fagioli, piselli, verdure miste, broccoli	0,15 kg, 0,35 kg, 0,5 kg (temperatura iniziale -18° C) Ciotola e coperchio	Mettete la verdura in un contenitore adatto. Aggiungete un cucchiaino da tavola di acqua per ogni 100 g di verdura, coprite e mettetelo sul piatto rotante. Mescolate a metà e dopo la cottura.
Bevande (120 ml/tazza)	1, 2, 3 (temperatura iniziale 5° C) Tazza	Mettete la/e tazza/e sul piatto rotante e mescolate dopo aver riscaldato
Piatti	0,25 kg, 0,35 kg, 0,5 kg (temperatura iniziale 5° C) Piatto	Mettete il piatto al centro del piatto rotante. Non coprite. Mescolate dopo la cottura.

### NOTA:

- La temperatura finale varia in base alla temperatura iniziale. Controllate che il cibo sia bollente dopo la cottura. Se necessario, è possibile aumentare il tempo di cottura manualmente.
- Quando si usa la cottura automatica il risultato dipende da parametri quali forma e dimensione del cibo, oltre che dalle preferenze personali a riguardo del livello di cottura. Se non siete soddisfatti del risultato ottenuto con la cottura programmata, regolate il tempo di cottura in base alle vostre esigenze.

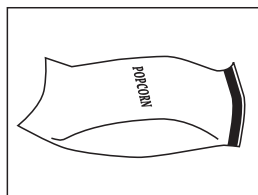
### Informazioni importanti riguardo la modalità per popcorn

1. Se volete 0,1 kg di popcorn, è consigliabile piegare a triangolo ogni angolo del sacchetto prima della preparazione.

Fate riferimento alla figura a destra.



2. Se/quando il sacchetto di popcorn si ingrandisce e non gira correttamente, premete il tasto **STOP** e aprite lo sportello del forno per riposizionare il sacchetto per assicurare una cottura omogenea.





Per cucinare/scongellare cibo in un forno a microonde, l'energia a microonde deve poter passare attraverso un contenitore perché penetri nel cibo. Per questo è importante scegliere gli utensili adatti. I piatti rotondi o ovali sono preferibili a quelli quadrati o oblungi, perché il cibo sui bordi tende a cuocere troppo. Diversi utensili da cucina possono essere usati, come indicato sotto.

Utensile	Microonde sicuro	Commenti
Dorare i piatti	✓	Seguite sempre le istruzioni del produttore. Non allungate i tempi di cottura forniti. Siate molto attenti perché i piatti possono diventare molto caldi.
Porcellana e ceramica	✓ / ✗	Porcellana, terracotta, vasellame smaltato e porcellana fine sono di solito adatti, a meno che non abbiano decorazioni in metallo.
Cristalleria, per esempio Pyrex®	✓	Fate attenzione se utilizzate cristalleria fine, poiché può rompersi o creparsi se riscaldata improvvisamente.
Metallo	✗	Non è consigliato l'utilizzo di utensili da cucina in metallo perché può creare archi elettrici, che possono trasformarsi in fuoco.
Plastica/polistirene, per esempio contenitori di fast food	✓	Fate attenzione poiché alcuni contenitori si deformano, si sciolgono o scoloriscono ad alte temperature.
Pellicola protettiva	✓	Non dovrebbe toccare il cibo e deve essere forata per permettere al vapore di fuoriuscire.
Sacchetti per il freezer/l'arrosto	✓	Deve essere forato per permettere al vapore di fuoriuscire. Assicuratevi che i sacchetti siano adatti all'uso nel microonde.
Carta - piatti, bicchieri e carta da cucina	✓	Non utilizzate laccetti metallici o di plastica, poiché potrebbero fondere o infiammarsi a causa degli archi metallici.
Paglia e contenitori di legno	✓	Utilizzate solamente per scaldare o per assorbire la condensa. Il surriscaldamento può provocare una fiammata, fate attenzione.
Carta riciclata e giornali	✗	Fate sempre attenzione al forno quando utilizzate questi materiali perché il surriscaldamento può provocare fiammate. Può contenere estratti di metallo che causano archi metallici e possono sfociare in fiammate.

**⚠ ATTENZIONE:**

**In caso di riscaldamento di alimenti inseriti in contenitori di plastica o di carta, a causa della possibilità della loro combustione mantenete il forno sotto osservazione.**



## MANUTENZIONE E PULIZIA

**ATTENZIONE: NON UTILIZZARE SU NESSUNA PARTE DEL FORNO DETERGENTI PER FORNI COMMERCIALI, GETTI A VAPORE, ABRASIVI, DETERGENTI RUVIDI O CHE CONTENGONO IDROSSIDO DI SODIO NÉ SPUGNE ABRASIVE.**

**PULITE IL FORNO AD INTERVALLI REGOLARI DI TEMPO, RIMUOVENDO QUALSIASI DEPOSITO DI CIBO - Mantenete il forno pulito, poiché in caso contrario le sue superfici si potrebbero deteriorare. La mancata pulizia potrebbe ridurre la durata dell'apparecchio ed eventualmente dar luogo a situazioni di pericolo.**

### **Esterno del forno a microonde**

L'esterno del forno può essere facilmente pulito con acqua saponata. Non mancate di togliere il sapone ed asciugare il forno a microonde con un panno morbido ed asciutto.

### **Pannello di controllo**

Aperte lo sportello prima di pulire per disattivare il pannello di controllo. Dovete fare attenzione mentre pulite il pannello di controllo. Utilizzando un panno imbevuto solamente di acqua, strofinate gentilmente il pannello finché non è pulito.

Evitate di usare troppa acqua. Non utilizzate pulitori chimici o abrasivi.

### **Interno del forno**

1. Per la pulitura, togliete ogni schizzo o grumo di sporco con un panno morbido o spugna subito dopo l'uso a forno ancora caldo. Per lo sporco più difficile, usate un detergente debole e pulite più volte con un

panno umido finché tutto lo sporco è scomparso.

2. Controllate che sapone ed acqua non penetrino attraverso i fori nelle pareti, perché possono causare danni al forno.

3. Non usate pulitori di tipo spray all'interno del forno. Mantenete sempre pulito il coperchio guida onde.

Il coperchio guida onde è in materiale fragile e deve essere pulito con attenzione (seguite le istruzioni in alto per la pulizia).

**NOTA:** Se il coperchio guida onde si impregna eccessivamente potrebbe deteriorarsi.

Il coperchio guida onde è una componente consumabile e senza pulizia regolare sarà necessario sostituirlo.

### **Piatto girevole e supporto del piatto girevole**

Togliete il piatto girevole e il suo supporto dal forno.

Lavate il piatto girevole e il suo supporto con acqua saponata. Asciugate con un panno soffice. Sia il piatto girevole che il suo supporto sono lavabili in lavastoviglie.

### **Sportello**

Pulite spesso lo sportello da entrambi i lati, la guarnizione e le superfici di tenuta, utilizzando un panno morbido inumidito. Non usate prodotti di pulizia abrasivi.

**NOTA:** Non utilizzare getti a vapore.

### **Consigli per la pulizia - per una più facile pulizia del vostro forno**

Mettete mezzo limone in un contenitore, aggiungete 300 ml di acqua e riscaldate a 100% per 10 -12 minuti.

Pulite il forno utilizzando un panno morbido e asciutto.

NL



**Let op:**

Uw product is van dit merkteken voorzien.  
Dit betekent dat afgedankte elektrische en elektronische apparatuur niet samen met het normale huisafval mogen worden weggegooid.  
Er bestaat een afzonderlijk inzamelingsstelsel voor deze producten.



**Let op:**

Dit product voldoet aan de Europese CE-richtlijnen 2014/30/EU (richtlijn elektromagnetische compatibiliteit) en 2014/35/EU (Laagspanningsrichtlijn (LVD)).

## A. Informatie over afvalverwijdering voor gebruikers (particuliere huishoudens)

### 1. In de Europese Unie

Let op: Deze apparatuur niet samen met het normale huisafval weggoeien. Afgedankte elektrische en elektronische apparatuur moet gescheiden worden ingezameld conform de wetgeving inzake de verantwoorde verwerking, terugwinning en recycling van afgedankte elektrische en elektronische apparatuur.

Na de invoering van de wet door de lidstaten mogen particuliere huishoudens in de lidstaten van de Europese Unie hun afgedankte elektrische en elektronische apparatuur kosteloos\* naar hiertoe aangewezen inzamelingsinrichtingen brengen\*.

In sommige landen\* kunt u bij de aanschaf van een nieuw apparaat het oude product kosteloos bij uw lokale distributeur inleveren.

\*) Neem contact op met de plaatselijke autoriteiten voor verdere informatie.

Als uw elektrische of elektronische apparatuur batterijen of accumulatoren bevat dan moet u deze afzonderlijk conform de plaatselijke voorschriften weggoeien.

Door dit product op een verantwoorde manier weg te gooien, zorgt u ervoor dat het afval de juiste verwerking, terugwinning en recycling ondergaat en potentiële negatieve effecten op het milieu en de menselijke gezondheid worden voorkomen die anders zouden ontstaan door het verkeerd verwerken van het afval.

### 2. In andere landen buiten de Europese Unie

Als u dit product wilt weggoeien, neem dan contact op met de plaatselijke autoriteiten voor informatie omtrent de juiste verwijderingsprocedure.

Voor Zwitserland: U kunt afgedankte elektrische en elektronische apparatuur kosteloos bij de distributeur inleveren, zelfs als u geen nieuw product koopt. Aanvullende inzamelingsinrichtingen zijn vermeld op de startpagina van [www.swico.ch](http://www.swico.ch) of [www.sens.ch](http://www.sens.ch).

## B. Informatie over afvalverwijdering voor bedrijven

### 1. In de Europese Unie

Als u het product voor zakelijke doeleinden heeft gebruikt en als u dit wilt weggoeien:

Neem contact op met uw SHARP distributeur die u inlichtingen verschaft over de terugname van het product. Het kan zijn dat u een afvalverwijderingsbijdrage voor de terugname en recycling moet betalen. Kleine producten (en kleine hoeveelheden) kunnen door de lokale inzamelingsinrichtingen worden verwerkt.

Voor Spanje: Neem contact op met de inzamelingsinrichting of de lokale autoriteiten voor de terugname van uw afgedankte producten.

### 2. In andere landen buiten de Europese Unie

Als u dit product wilt weggoeien, neem dan contact op met de plaatselijke autoriteiten voor informatie omtrent de juiste verwijderingsprocedure.



## INHOUDSOPGAVE

### Gebruiksaanwijzing

INFORMATIE OVER VERANTWOORDE VERWIJDERING .....	1
INHOUDSOPGAVE .....	2
SPECIFICATIES .....	2
OVEN EN TOEBEHOREN .....	3
BEDIENINGSPANEEL .....	4
BELANGRIJKE VEILIGHEIDSMATREGELEN .....	5-15
INSTALLATIE .....	16
VOOR INGEBRUIKNAME .....	17
DE KLOK INSTELLEN.....	18
MAGNETRONVERMOGEN .....	18
HANDMATIGE BEDIENING .....	19
KOKEN MET DE MAGNETRON .....	19
ANDERE GEMAKKELIJKE FUNCTIES .....	20
GEBRUIK VAN DE ONTDOOFUNCTIES .....	21
GEBRUIK VAN AUTO MENU .....	21
AUTO MENU-TABEL.....	22
GESCHIKTE SCHALEN .....	23
ONDERHOUD EN REINIGING .....	24
ONDERHOUDSADRESSEN .....	I



## SPECIFICATIES

Modelnaam:	R242	R342
Wisselstroom	: 230 V, 50 Hz, enkele fase	: 230 V, 50 Hz, enkele fase
Zekering/circuitonderbreker	: 10 A	: 10 A
Vereist wisselstroom vermogen: Magnetron	: 1270 W	: 1450 W
Geleverd vermogen: Magnetron	: 800 W	: 900 W
Uitstand (energiespaarstand)	: minder dan 1,0 W	: minder dan 1,0 W
Frequentie van de magnetron	: 2450 MHz*	: 2450 MHz*
Buitenste afmetingen (W) x (H) x (D) mm	: 439,5 x 257,8 x 358,5	: 513,0 x 306,2 x 429,5
Binnenste afmetingen (W) x (H) x (D)** mm	: 306,0 x 208,2 x 306,6	: 330,0 x 208,0 x 369,0
Ovencapaciteit	: 20 liter**	: 25 liter**
Draaitafel	: ø 255 mm	: ø 315 mm
Gewicht	: ong 10,90 kg	: ong 14,85 kg

\* Dit product voldoet aan de eisen van de Europese norm EN55011.

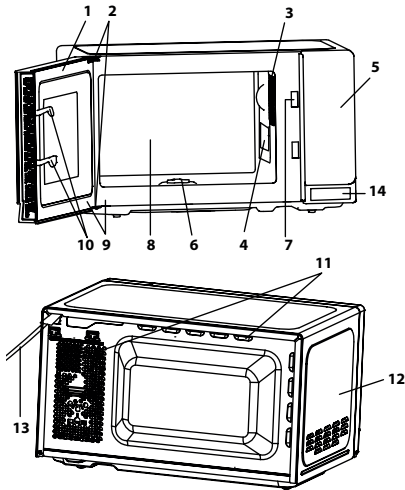
Volgens deze norm is dit product geclassificeerd als groep 2 klasse B apparatuur.

Groep 2 betekent dat het de bedoeling is dat dit apparaat radiofrequentie-energie genereert in de vorm van elektromagnetische straling voor het verhitten van voedsel.

Klasse B betekent dat het apparaat geschikt is voor huishoudelijk gebruik.

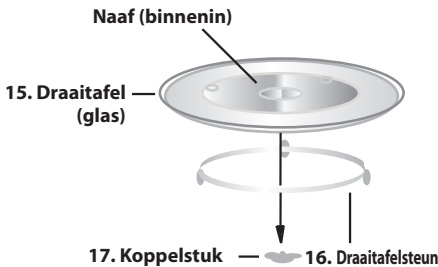
\*\* De inhoud wordt berekend door het meten van de maximum breedte, hoogte en diepte van het apparaat. De actuele inhoud voor spijzen is geringer.

DOOR EEN BELEID VAN CONTINUE VERBETERINGEN, BEHOUDEN WIJ HET RECHT OM ONTWERP EN SPECIFICATIES ZONDER AANKONDIGING TE VERANDEREN.



## OVEN

1. Deur
2. Deurscharnieren
3. Ovenlamp
4. Afdekplaatje voor golfgeleider (NOOIT VERWIJDEREN)
5. Bedieningspaneel
6. Koppelstuk
7. Veiligheidsvergrendeling van de deur
8. Ovenruimte
9. Deurafdichtingen en pasvlakke
10. Veiligheidshandels deur
11. Ventilatie-openingen
12. Behuizing
13. Netsnoer
14. Deur open-toets



## TOEBEHOREN:

Controleer dat de volgende accessoires zijn geleverd: (15) Draaitafel (16) Draaitafelsteun (17) Koppelring. Plaats de draaitafelsteun in het midden van de ovenvloer zodat deze vrij om het koppelstuk kan draaien. Plaats dan de draaitafel op de draaitafelsteun zodat deze goed op het koppelstuk past. Om ervoor te zorgen dat de draaitafel niet beschadigt, moeten de borden of schalen goed worden opgetild, zodat ze de rand van de draaitafel niet raken wanneer u ze uit de oven haalt.

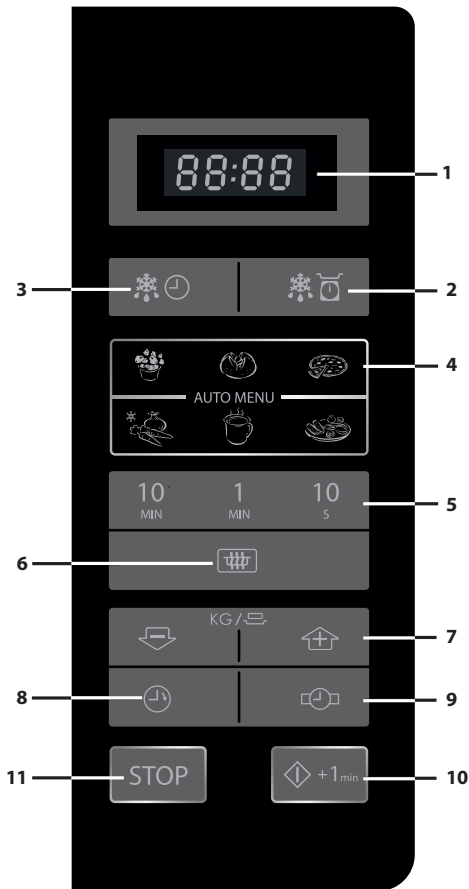
**OPMERKING:** Stel uw handelaar of erkend SHARP onderhoudspersoneel bij het nabestellen van accessoires op de hoogte van: de naam en de modelnaam.

## OPMERKING:

- Het afdekplaatje voor de golfgeleider is kwetsbaar. Maak de binnenkant van de combi-magnetron met zorg schoon om er zeker van te zijn dat deze niet beschadigt.
- Bedien de oven alleen als de draaitafel en draaitafelsteun juist zijn geplaatst. Dit bevordert een grondige en gelijkmatige bereiding. Een slecht geplaatste draaitafel kan gaan rammelen, kan mogelijk niet goed draaien en kan schade aan de oven veroorzaken.
- Plaats te koken voedsel en verpakkingen altijd op de draaitafel.
- De draaitafel draait met de wijzers van de klok mee of tegen de wijzers van de klok in. De draairichting kan, telkens als u de combi-magnetron start, veranderen. Dit heeft geen invloed op de kookprestaties.



## BEDIENINGSPANEEL



1. DIGITALE DISPLAY
2. ONTDOOI OP GEWICHT-toets
3. ONTDOOI OP TIJD-toets
4. AUTO MENU-toetsen



Popcorn



Gepofte aardappel



Pizza



Bevroren groenten



Dranken



Bord

5. TIJD-toetsen
6. MAGNETRONVERMOGEN-toets:  
Druk hierop om het vermogen van de magnetron te selecteren.
7. GEWICHT/PORTIE-toetsen (omhoog en omlaag)
8. KOOKWEKKER-toets  
Druk om te gebruiken als kookwekker.
9. KLOK INSTEL-toets
10. START/◇+1min-toets
11. STOP-toets



### **BELANGRIJKE VEILIGHEIDSMATREGELEN: ZORGVULDIG LEZEN EN BEWAREN VOOR GEBRUIK IN DE TOEKOMST.**

#### **Voorkomen van brand.**

**Laat de magnetron tijdens gebruik niet onbeheerd achter. Te hoge vermogensniveaus of te lange bereidingstijden kunnen het voedsel mogelijk oververhitten met brand als gevolg.**

Deze magnetron is alleen ontworpen om los te staan. Hij is niet ontworpen om in een keuken ingebouwd te worden.

Plaats de magnetron niet in een kast.

Steek de stekker van het netsnoer in een gemakkelijk toegankelijk stopcontact zodat u de stekker bij nood snel uit het stopcontact kunt trekken.

Sluit de magnetron alleen aan op een stopcontact met 230 V, 50 Hz wisselstroom met een minimale 10 A zekering of een minimale 10 A circuitonderbreker.

Voor dit apparaat moet een afzonderlijk stroomcircuit worden gebruikt dat alleen voor dit apparaat bestemd is.

Plaats de magnetron niet op een plaats waar hitte ontstaat, bijvoorbeeld naast een gewone oven.

Plaats de magnetron niet in een zeer vochtige of natte ruimte.

Plaats of gebruik de magnetron niet buitenshuis.



## BELANGRIJKE VEILIGHEIDSMATREGELEN

**Als u rook opmerkt, dient u de magnetron uit te schakelen of de stekker uit het stopcontact te trekken en de deur gesloten te houden zodat eventuele vlammen doven.**

**Gebruik alleen magnetronvaste bakken en gerei. Zie pagina NL-23. Gerei moet nagekeken worden om er zeker van te zijn dat dit geschikt is voor gebruik in magnetrons.**

**Bij het verwarmen van eten in plastic of papieren bakjes dient u op de magnetron te letten of de bakjes geen vlam vatten.**

**Reinig het afdekplaatje voor de golfgeleider, de ovenruimte, draaitafel en draaitafelsteun na gebruik. Deze onderdelen dienen droog en vetvrij te zijn. Opgehoopt vet kan mogelijk oververhitten, gaan roken en vlam vatten.**

Plaats geen ontvlambare materialen in de buurt van de magnetron of de ventilatie-openingen.

Blokkeer de ventilatie-openingen niet.

Verwijder alle metalen draadjes, verzegelingen, enz. van het voedsel en de verpakking. Vonken van metalen voorwerpen kunnen mogelijk brand veroorzaken. Gebruik de magnetron niet voor bakken met olie of het verwarmen van frituurvet. De temperatuur kan namelijk niet worden geregeld en de olie kan mogelijk vlam vatten.

Gebruik alleen popcorn die in een voor magnetrons geschikt materiaal is verpakt.

Bewaar geen voedsel of andere voorwerpen in de magnetron.

Controleer de instellingen van de magnetron na het starten ervan om ervoor de zorgen dat de magnetron naar wens werkt.



Om oververhitting en brand te voorkomen dient u goed op te letten wanneer u voedsel met een hoog suiker- of vetgehalte, zoals bijvoorbeeld worstenbroodjes, gebak of kerstpudding verhit of opwarmt. Volg de bijbehorende aanwijzingen in de gebruikershandleiding.

### Voorkomen van letsel

#### **WAARSCHUWING:**

Gebruik de magnetron niet indien deze is beschadigd of niet normaal functioneert. Controleer voor gebruik het volgende:

- a) Controleer of de deur goed sluit en niet krom of anders beschadigd is.
- b) Controleer of de scharnieren en deurvergrendelingen niet gebroken zijn of los zitten.
- c) Controleer of de deurafdichtingen en pasvlakken niet zijn beschadigd.
- d) Controleer of er geen deuken in de ovenruimte of in de deur zitten.
- e) Controleer of het netsnoer en de stekker niet beschadigd zijn.

Als de deur of de afdichtingen beschadigd zijn, mag de magnetron niet gebruikt worden totdat hij door een vakman is gerepareerd.

**WAARSCHUWING: Nooit zelf aanpassingen, veranderingen of reparaties aan de magnetron uitvoeren. Niemand, behalve een gekwalificeerde technicus, dient onderhouds- of reparatiewerkzaamheden uit te voeren waarbij de afdekking die bescherming biedt tegen blootstelling aan microgolven, wordt verwijderd.**



## BELANGRIJKE VEILIGHEIDSMATREGELEN

Gebruik de magnetron niet wanneer de deur openstaat en bewerk de vergrendelingen van de deur niet. Gebruik de magnetron niet wanneer er zich een voorwerp tussen de deurafdichtingen en pasvlakken bevindt.

**Zorg ervoor dat er geen vet of vuil op de deurafdichtingen en aangrenzende onderdelen ophoopt. Reinig de magnetron regelmatig en verwijder voedselresten. Volg de voorschriften voor "Onderhoud en reiniging" op pagina NL-24. Als u de magnetron niet regelmatig reinigt dan kan dit slijtage van magnetronbekleding veroorzaken waardoor de levensduur van het apparaat wordt verkort en gevaarlijke situaties kunnen ontstaan.**

Personen met een PACEMAKER dienen een dokter of de fabrikant van de pacemaker te raadplegen aangaande speciale voorzorgsmaatregelen bij gebruik van magnetrons.

### **Het voorkomen van de mogelijkheid van een elektrische schok**

De behuizing mag nooit worden geopend of verwijderd. Zorg dat er geen vloeistoffen of andere voorwerpen in de openingen van de deurvergrendelingen of ventilatie-openingen komen. Indien er iets in deze openingen terecht is gekomen, schakel de magnetron dan onmiddellijk uit, trek de stekker uit het stopcontact en raadpleeg erkend SHARP onderhoudspersoneel.

Dompel het netsnoer en de stekker niet in water of andere vloeistoffen.

Laat het netsnoer niet over de rand van een tafel of werkblad hangen.



Houd het netsnoer uit de buurt van warme oppervlakken, inclusief de achterkant van de magnetron. Houd het apparaat en het netsnoer buiten bereik van kinderen jonger dan 8 jaar.

Vervang de ovenlamp niet zelf en laat dit niet door ondeskundige, niet door SHARP erkende elektriciens uitvoeren. Raadpleeg uw dealer of erkend SHARP onderhoudspersoneel indien de ovenlamp niet meer functioneert.

Indien het netsnoer van dit apparaat is beschadigd, moet deze vervangen worden door een special snoer.

De vervanging moet gedaan worden door erkend SHARP onderhoudspersoneel.

**Om de mogelijkheid van een explosie en overkoken te voorkomen:**

**WAARSCHUWING: Vloeistoffen en andere etenswaren mogen niet in gesloten bakjes en verpakkingen worden opgewarmd, aangezien ze kunnen ontploffen. Bij het verhitten van dranken in de magnetron kunnen deze soms later nog overkoken. Houd hiermee rekening wanneer u de verpakking vastpakt.**

Gebruik nooit gesloten bakjes. Verwijder de sluiting en deksels voor gebruik. Gesloten bakjes en dergelijke kunnen zelfs nadat de magnetron is uitgeschakeld nog ontploffen door de opgebouwde druk.

Let op bij het bereiden van vloeistoffen met de magnetron. Gebruik altijd flessen of verpakkingen met een wijde hals zodat bellen kunnen ontsnappen.



## BELANGRIJKE VEILIGHEIDSMATREGELEN

**Verhit nooit vloeistoffen in flessen met een dunne hals, zoals baby-zuigflessen, daar de vloeistof plotseling uit de fles zou kunnen spuiten en brandwonden kan veroorzaken.**

Om te voorkomen dat kokende vloeistof uit de fles spat:

1. Gebruik niet te veel bereidingstijd.
2. Roer de vloeistof voor het verwarmen/opwarmen.
3. Het wordt aanbevolen om tijdens het opwarmen een glazen staaf of dergelijk voorwerp (geen metaal) in de vloeistof te steken.
4. Laat de vloeistof na het koken ten minste 20 seconden in de magnetron staan om te voorkomen dat de vloeistof later uit de fles spuit.

**Verhit nooit hele eieren in hun schaal in de magnetron. Ook hardgekookte eieren moeten niet in magnetrons worden opgewarmd, aangezien ze kunnen ontploffen, zelfs nadat de magnetron is uitgezet. Voor het opwarmen van eieren die niet zijn geklopt, dient u het eigeel en eiwit door te prikken om ontploffing te voorkomen. Pel en snijd hard gekookte eieren in plakjes alvorens deze in de magnetron te verwarmen.**

Prik ter voorkomen van het ontploffen van voedsel de schil of het vel van aardappelen, worstjes, fruit en dergelijke door voor het verwarmen.



## Om de mogelijkheid van brandwonden te voorkomen

**WAARSCHUWING: De inhoud van babyflesjes en potjes babyvoedsel moet geroerd of geschud worden en de temperatuur moet gecontroleerd worden voor gebruik om brandwonden te voorkomen.**

**Voorkom brandwonden en gebruik ovenwanten of pannenlappen wanneer u het voedsel uit de magnetron haalt.**

Voorkom brandwonden door hete stoom en overkoken en houd open bakjes, popcornschalen, kookzakken en dergelijk uit de buurt van uw gezicht en handen.

Voor het voorkomen van brandwonden, probeer de temperatuur van het voedsel altijd en roer het door voordat u het serveert. Besteed speciale aandacht aan de temperatuur van voedsel en dranken voor baby's, kinderen of ouderen. Toegankelijke delen kunnen tijdens gebruik heet worden. Houd kleine kinderen op afstand.

De temperatuur van de verpakking komt niet overeen met de temperatuur van het voedsel of de vloeistof. Controleer altijd de temperatuur van het voedsel of de vloeistof.

Blijf altijd op veilige afstand van de magnetrondeur staan wanneer u deze opent, om brandwonden door ontsnappende stoom of hitte te voorkomen.

Snijd gevulde gebakken etenswaren na het koken om de stoom te laten ontsnappen en brandwonden te voorkomen. Houd kinderen uit de buurt van de magnetron zodat zij zich niet aan een hete magnetron kunnen branden.



## BELANGRIJKE VEILIGHEIDSMATREGELEN

### Om incorrect gebruik door kinderen te voorkomen

**WAARSCHUWING:** laat alleen kinderen van 8 jaar en ouder de magnetron gebruiken zonder toezicht wanneer ze goede aanwijzingen hebben gekregen, zodat het kind in staat is de magnetron op een veilige manier te gebruiken en de gevaren van onjuist gebruik begrijpt. Wanneer het apparaat wordt gebruikt in de GRILL, MIX GRILL en AUTO MENU stand, dienen kinderen alleen de magnetron te gebruiken onder toezicht van volwassenen in verband met de hoge temperatuur. Dit apparaat is niet geschikt voor gebruik bij personen (waaronder kinderen) met beperkte lichamelijke, zintuigelijke of verstandelijke beperkingen, tenzij ze onder toezicht staan of instructies hebben gekregen over het gebruik van het apparaat van de persoon die verantwoordelijk is voor hun veiligheid. Er moet op kinderen gelet worden zodat ze niet met het apparaat gaan spelen.

Let op dat kinderen niet aan de deur of magnetron gaan hangen. De magnetron is geen speelgoed.

Zorg dat kinderen ook van de veiligheidsmaatregelen op de hoogte zijn: het gebruik van pannelappen, het voorzichtig verwijderen van de afdekking van voedsel; benadruk dat verpakking van bepaalde gerechten (bijvoorbeeld voor het knapperig maken van voedsel) zeer heet kan worden.

#### **Overige waarschuwingen**

Breng op geen enkele manier veranderingen aan de magnetron aan.

Verplaats de magnetron niet terwijl deze in werking is.

Dit apparaat is bedoeld voor huishoudelijk gebruik en bij-



voorbeeld voor gebruik:

- in personeelskeukens in winkels, kantoren andere werkomgeving;
- in boerenwoningen;
- door klanten in hotels, motels en andere woonomgevingen;
- in een bed-and-breakfast.

Deze magnetron dient voor het bereiden van voedsel thuis en dient derhalve alleen voor het bereiden van voedsel te worden gebruikt. Gebruik de magnetron niet voor commerciële doeleinden of in een laboratorium.

### **Voorkomen van problemen of beschadiging.**

Gebruik de magnetron nooit wanneer deze leeg is. Ter voorkomen van beschadiging van de draaitafel en steun door oververhitting dient u bij gebruik van bruineringschalen of zelf-verwarmende materialen altijd een hittebestendig isolatiemateriaal zoals een porseleinen bord, onder de schaal of het materiaal te plaatsen. Overschrijd nooit de in de handleiding van het vaatwerk voorgeschreven opwarmtijd.



## BELANGRIJKE VEILIGHEIDSMATREGELEN

Gebruik geen metalen voorwerpen. Mikrogolven reflecteren hier namelijk op waardoor vonken kunnen ontstaan. Plaats geen blikjes in de magnetron.

Gebruik alleen de voor deze magnetron ontworpen draaitafel en draaitafelsteun. Gebruik de magnetron niet zonder de draaitafel.

Om te voorkomen dat de draaitafel breekt:

- (a) Laat de draaitafel afkoelen alvorens deze met water te reinigen.
- (b) Plaats heet voedsel of hete schalen en dergelijke niet op een koude draaitafel.
- (c) Plaats koud voedsel of koude schalen en dergelijke niet op een warme draaitafel.

Plaats tijdens gebruik geen voorwerpen op de behuizing van de magnetron.

### **Aanvullende informatie bij de gebruiksaanwijzing betreffende de operationele veiligheid**

De magnetron is bedoeld voor het opwarmen van etenswaren en dranken. Het drogen van voedsel of kleding en het opwarmen van warmhoudkussens, pantoffels, sponzen, vochtige doeken en dergelijke kan leiden tot risico op letsel, ontbranding of brand.

Gebruik geen stoomreinigers om het apparaat schoon te maken.



### **OPMERKING:**

Gebruik geen plastic verpakkingen bij het opwarmen met de magnetronfunctie indien de magnetron nog steeds heet is van het gebruik van de GRILL en MIX GRILL-functie, omdat deze dan kunnen smelten.

Plastic bakjes en verpakkingen kunnen niet met de hierboven genoemde functie worden gebruikt tenzij het bakje of verpakking door de fabrikant als geschikt zijn gemerkt.

Raadpleeg een erkend elektricien indien u twijfels heeft over het aansluiten van uw magnetron.

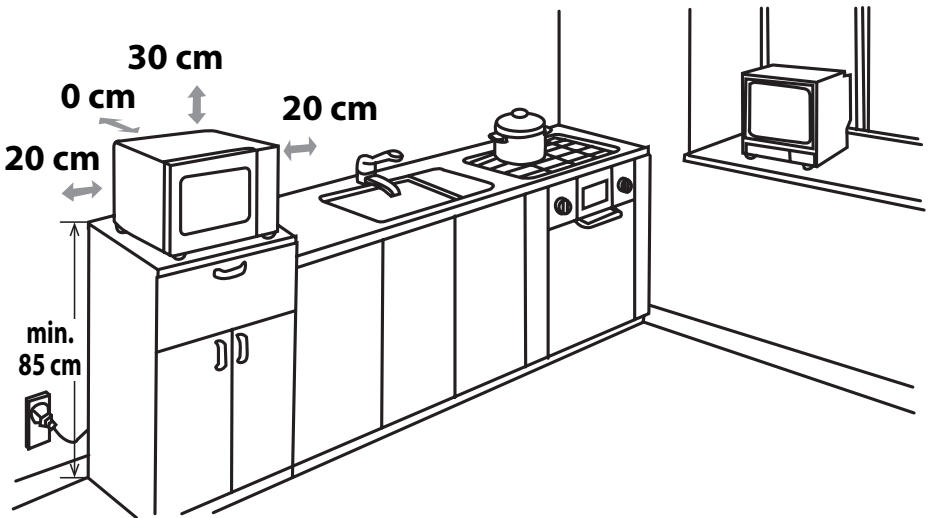
Noch de fabrikant noch de dealer zijn aansprakelijk voor schade aan de magnetron of letsel indien de magnetron niet op de voorgeschreven, juiste manier is aangesloten.

Condens of vocht kunnen zich mogelijk op de magnetronwanden of rond de deurafdichtingen en pasvlakken vormen. Dit is normaal en duidt niet op een defect of lekkage.



## INSTALLATIE

1. Verwijder al het verpakkingsmateriaal uit de binnenkant van de magnetron en verwijder de beschermingslaag van de behuizing van de magnetron.
2. Controleer de magnetron zorgvuldig op tekenen van beschadiging.
3. Plaats de magnetron op een veilig, vlak oppervlak, dat sterk genoeg is om het gewicht van de magnetron plus de zwaarst mogelijk te bereiden artikelen te dragen. Plaats de magnetron niet in een kast.
4. Kies een vlak oppervlak met genoeg ruimte voor de ventilatieopeningen.  
De achterkant van het apparaat dient tegen een muur geplaatst worden.
  - De minimale installatiehoogte bedraagt 85 cm.
  - Er dient minimaal 20 cm ruimte over te worden gelaten tussen de magnetron en de wanden.
  - Laat een minimale ruimte van 30 cm boven de magnetron open.
  - Verwijder de voetjes van de onderkant van de magnetron niet.
  - Blokkering van de ventilatieopeningen kan de magnetron beschadigen.
  - Plaats de magnetron zo ver mogelijk verwijderd van radio's en TV's. Gebruik van de magnetron kan de ontvangst van uw radio of TV verstoren.



- Steek de stekker van de magnetron in een standaard geaard stopcontact.

**WAARSCHUWING:** Plaats de magnetron niet op een plek waar hitte of vochtigheid ontstaat (bijvoorbeeld naast of boven een gewone oven) of naast brandbare materialen (bijvoorbeeld gordijnen).

Blokkeer of belemmer de ventilatieopeningen niet.  
Plaats geen objecten op de magnetron.

## VOOR INGEBRUIKNAME





Steek de stekker van de combi-magnetron in het stopcontact. De combi-magnetron toont: "0:00"; een hoorbaar signaal zal één keer luiden.

**Dit model heeft een klokfunctie en de combi-magnetron gebruikt minder dan 1.0 W in stand-by modus. Om de klok in te stellen, zie de volgende pagina.**



## DE KLOK INSTELLEN

Uw combi-magnetron heeft een 24-uurs klok modus.


1. Druk één keer op de **KLOK INSTEL**-toets  en "00:00" zal oplichten.
2. Druk op de tijd toetsen en voer de huidige tijd in. Voer de uren in met de **10 MIN**-toets en de minuten met de **1 MIN** en **10 S** toetsen.
3. Druk op de **KLOK INSTEL**-toets  om de instelling van de klok te voltooien.

### OPMERKING:

- Als de klok is ingesteld zal, wanneer de bereiding is voltooid, de display de juiste tijd van de dag tonen. Als de klok niet is ingesteld, zal de display alleen "0:00" tonen wanneer de bereiding is voltooid.
- Om de tijd te bekijken tijdens de bereiding, druk op de **KLOK INSTEL**-toets en de display zal de tijd van de dag voor 2-3 seconden tonen. Dit beïnvloed het bereidingsproces niet.
- Als tijdens de instelling van de klok de **STOP**-toets wordt ingedrukt of er binnen 1 minuut niets bediend wordt, zal de oven naar de vorige instelling terug gaan.
- Als de elektrische voeding van uw oven wordt onderbroken, zal de display periodiek "0:00" tonen nadat de voeding is hersteld. Als dit tijdens het koken gebeurt, zal het programma worden afgebroken. De tijd van de dag zal ook zijn gewist.



## MAGNETRONVERMOGEN

Vermogen	Druk op de <b>MAGNETRONVERMOGEN</b> -toets 	Display (Percentage)
HOOG	x1	100P
	x2	90P
MIDDELHOOG	x3	80P
	x4	70P
MEDIUM	x5	60P
	x6	50P
MIDDELLAAG (ONTDOOIEN)	X7	40P
	x8	30P
LAAG	X9	20P
	X10	10P
	x11	0P

- Zoals weergegeven, heeft uw combi-magnetron 11 vermogensniveaus.
- Om het vermogensniveau voor koken te veranderen, druk op de **MAGNETRONVERMOGEN**-toets totdat de display het gewenste niveau toont. Druk op de **START** toets op de combi-magnetron te starten.
- Om het vermogensniveau te controleren tijdens het koken, druk op de **MAGNETRONVERMOGEN**-toets. Zolang u de **MAGNETRONVERMOGEN**-toets ingedrukt houdt, blijft het vermogensniveau getoond. De combi-magnetron gaat door met aftellen terwijl de display het vermogensniveau toont.
- Als "0P" is geselecteerd, zal de ventilator van de combi-magnetron werken maar zonder vermogen. U kunt deze stand gebruiken om de geur te verdrijven.

In het algemeen gelden de volgende adviezen:

**100P/ 90P** - (HOOG) voor snel koken of opwarmen bijv. voor ovenschotels, warme dranken, groenten etc.  
**80P/ 70P** - (MIDDELHOOG) Voor langduriger bereiding van compact voedsel, zoals braadstukken en gehaktbrood, tevens voor gevoelige gerechten, zoals cake van biscuitdeeg. Bij deze lagere instelling wordt het voedsel gelijkmatig gekookt zonder dat de zijkan- ten overkoken.

**60P/ 50P** - (MEDIUM) Voor compact voedsel dat een lange bereidingstijd nodig heeft wanneer het conventioneel bereid wordt, b.v. rundvleeschotels; deze vermogens-instelling wordt gekozen om er zeker van te zijn dat het vlees mals blijft.

**40P/ 30P** - (MIDDELLAAG) voor ontdooien, kies dit vermogensniveau, om ervoor te zorgen dat het gerecht gelijkmatig ontdooid. Deze instelling is ook ideaal voor het koken van rijst, pasta, noedels en vla.

**20P/ 10P** - (LAAG) Voor voorzichtige ontdooiing, bijv. taart of gebak.



## Het openen van de deur:

Druk op de deur open-knop om de deur van de combi-magnetron te openen.

## De oven starten:

Bereid en plaats het voedsel in een geschikte verpakking op de draaitafel of plaats het rechtstreeks op de draaitafel. Sluit de deur en druk op de **START/◊+1min** -toets na keuze van het gewenste kookprogramma.

Als het kookprogramma is ingesteld en de **START/◊+1min** -toets niet binnen 1 minuut wordt ingedrukt, wordt de instelling geannuleerd.

De **START/◊+1min** -toets moet worden ingedrukt om met koken door te gaan als de deur tijdens het koken is geopend. Als u juist heeft gedrukt hoort u een signaal, als u niet goed heeft gedrukt hoort u niets.

Gebruik de **STOP** -toets om:

1. Een fout tijdens het programmeren te wissen.
2. De oven tijdens het bereiden tijdelijk te onderbreken.
3. Een programma tijdens de bereiding te annuleren, druk twee keer op de **STOP** -toets.
4. Om het kinderslot in te stellen en te annuleren (raadpleeg pagina NL-20).



# KOKEN MET DE MAGNETRON



Bij handmatige bediening kan de oven tot maximaal 99 minuten 50 seconden (99.50) ingesteld worden.

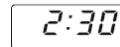
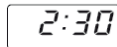
## HANDMATIG KOKEN/ HANDBMATIG ONDOOIJEN

- Voer de kooktijd in en gebruik het magnetronvermogen van 100P tot 10P om te koken of te ontdooien (zie ook pagina NL-18).
- Roer of draai het voedsel tijdens de bereiding waar mogelijk 2-3 keer.
- Dek het voedsel na het bereiden af en laat het staan indien aanbevolen.
- Dek na het ontdooien het voedsel af met folie en laat het staan totdat het grondig is ontdooid.

## Voorbeld:

Om 2 minuten en 30 seconden te koken op 70% magnetronvermogen.

1. Voer het vermogen in door 4 keer op de **MAGNETRONVERMOGEN** -toets te drukken voor 70P.
2. Voer de bereidingstijd in door 2 keer op de **1 MIN** -toets te drukken en dan **10 S** -toets 3 keer.
3. Druk op de **START/◊+1min** -toets om de timer te starten. (De display telt naar de ingestelde bereidings-/ontdooitijd af)



## OPMERKING:

- Wanneer de oven start gaat het ovenlampje branden en draait de draaitafel met de wijzers van de klok mee of tegen de wijzers van de klok in.
- Als de deur tijdens het koken/ontdooien geopend wordt om te roeren of voedsel om te draaien, zal de kooktijd op de display automatisch stoppen. De ontdooi- of kooktijd zal verder aftellen wanneer de deur weer is gesloten en de **START/◊+1min**-toets is ingedrukt.
- Wanneer het koken/ontdooien is voltooid, open de deur of druk op de **STOP**-toets en de tijd van de dag zal op de display verschijnen, indien de klok is ingesteld.
- Als u wilt weten op welk vermogen de combi-magnetron staat tijdens het koken, drukt u op de **MAGNETRONVERMOGEN** -toets. Zolang u de **MAGNETRONVERMOGEN** -toets ingedrukt houdt, zal het vermogen worden weergegeven.

## BELANGRIJK:

- Sluit de deur na het koken / ontdooien. Let er op dat de lamp blijft branden terwijl de deur openstaat, dit is voor de veiligheid om u te herinneren de deur te sluiten.
- Wanneer u het eten gedurende de standaardtijd met 100P, dan zal de oven automatisch zachter koken om oververhitting te voorkomen. (Het energieniveau van de oven wordt verminderd.)

Kookstand	Standaardtijd
Magnetron 100 P	30 minuten



## ANDERE GEMAKKELIJKE FUNCTIES

### 1. ETAPPE KOKEN

Met deze functie kunt u koken met tot 2 verschillende etappes die kunnen bestaan uit handmatige bereidingstijd en modus en/of ontdooitijd maar ook ontdooien op gewicht. Eenmaal geprogrammeerd hoeft u zich niet meer te bekommeren over het koken omdat de oven automatisch naar de volgende etappe gaat. Het signaal klinkt na de eerste etappe. Als één van de etappes ontdooien is moet dit de eerste etappe zijn.

**Let op:** Auto menu kan niet worden ingesteld als een van de meerdere etappes.

**Bijvoorbeeld: U wilt het voedsel voor 5 minuten ontdooien en daarna koken met 80P magnetronvermogen voor 7 minuten. De stappen zijn als volgt:**

1. Druk één keer op de **ONTDOOI OP TIJD**-toets, op de display zal dEF2 verschijnen.
2. Voer de bereidingstijd in door 5 keer op de **1 MIN**-toets te drukken.
3. Voer het vermogensniveau in door 3 keer op de **MAGNETRONVERMOGEN** -toets te drukken.
4. Voer de bereidingstijd in door 7 keer op de **1 MIN** -toets te drukken
5. Druk eenmaal op de **START/◊+1min** -toets om met koken te beginnen.

### 2. +1min FUNCTION (Auto minuut)

Met de **START/◊+1min**-toets kan u de twee volgende functies uitvoeren:

#### a. Direct met koken beginnen

U kunt direct met koken beginnen met 100P vermogensniveau voor 1 minuut door te drukken op de **+1min** -toets.



#### b. De kooktijd verlengen

U kunt de bereidingstijd verlengen tijdens handmatig koken, ontdooitijd en auto menu voor meervouden van 1 minuut als u de **START/◊+1min** -toets indrukt terwijl de oven aanstaat. Tijdens de ontdooitijd, kan de bereidingstijd niet met **START/◊+1min**-toets verlengd worden.

**LET OP:** De kooktijd kan verlengd worden tot een maximum van 99 minuten en 50 seconden.

### 3. KOOKWEKKER FUNCTIE:

U kunt de keukenwekker gebruiken wanneer bereiding in de magnetron niet van toepassing is, bijvoorbeeld voor het vaststellen van de kooktijd voor gekookte eieren op een conventioneel fornuis.

#### Voorbeeld:

Om de timer in te stellen op 5 minuten.

1. Druk één keer op de **KITCHEN TIMER** -toets.
2. Voer de gewenste tijd in door 5 keer op de **1 MIN** -toets te drukken
3. Druk op de **START/ ◊+1min**-toets om de timer te starten. **Controleer de display** (De display telt naar de ingestelde bereidings-/ontdooitijd af)



Wanneer de timer afloopt, zal het signaal 5 keer klinken en de display zal dan de tijd van de dag tonen.

U kunt een tijd tot 99 minuten en 50 seconden instellen. U hoeft alleen op de **STOP**-toets te drukken om de KOOKWEKKER te annuleren tijdens het aftellen.

**OPMERKING:** De KEUKENWEKKER functie kan niet tijdens het koken worden gebruikt.

### 4. KINDERSLOT:

Om het onbegeleid gebruik door kleine kinderen te voorkomen.

**a.** Het instellen van het KINDERSLOT:

Druk en houd de **STOP**-toets voor 3 seconden in tot een lange pieptoon. De display toont:



**b.** Het annuleren van het KINDERSLOT:

Druk en houd de **STOP**-toets in voor 3 seconden tot een lange pieptoon.

## GEBRUIK VAN DE ONTDOOIFUNCTIES



### 1. ONTDOOI OP TIJD

Met deze functie kunt u snel voedsel ontdooien, waarbij u afhankelijk van de voedselsoort kunt kiezen uit een geschikte ontdooitijd. Volg het onderstaande voorbeeld voor details over het bedienen van deze functie.

**Bijvoorbeeld:** Om het voedsel 10 minuten te ontdooien.

1. Selecteer het vereiste menu door eenmaal op de **ONTDOOI OP TIJD** -toets te drukken.



x1, de display toont: dEF2

2. Voer de bereidingstijd in door eenmaal op de **10 MIN** -toets te drukken.

10:00

3. Druk eenmaal op de **START/◀+1min** -toets om met koken te beginnen.

### Opmerkingen voor ontdooien op tijd:

- Na het koken zal het signaal 5 keer klinken en de display zal hierna de tijd van de dag tonen, indien de klok is ingesteld. Indien de klok niet is ingesteld zal de display alleen "00:00" tonen na het koken.
- Het vooraf ingestelde vermogensniveau van de magnetron is 30P en kan niet veranderd worden.

### 2. ONTDOOI OP GEWICHT

De combi-magnetron is voorgeprogrammeerd met een tijd en vermogensniveau zodat het volgende voedsel gemakkelijk ontdooit: Varkensvlees, rundvlees en kip. het gewichtsbereik voor dit voedsel is van 0,1 kg tot 2 kg in stappen van 0,1 kg.

Volg het onderstaande voorbeeld voor details over het bedienen van deze functies.

**Bijvoorbeeld:** Het ontdooien van een groot stuk vlees van 1,2 kg m.b.v **ONTDOOI OP GEWICHT**.

Plaats het vlees in een hittebestendige schaal of ontdooirek voor magnetrons op de draaitafel.

1. Selecteer het vereiste menu door eenmaal op de **ONTDOOI OP GEWICHT** -toets te drukken.



x1,

de display toont: dEF1

2. Vul het gewicht in door op de **GEWICHT/PORTIE**-toetsen te drukken totdat het gewenste gewicht wordt weergegeven.

KG/⊞



display: 1.2

3. Druk eenmaal op de **START/◀+1min** -toets om met koken te beginnen. (De display telt de ingestelde ontdooitijd af)

Bevroren voedsel wordt ontdooid vanaf -18°C.

### OPMERKINGEN ONTDOOI OP GEWICHT:

- Voordat u voedsel invriest verzeker u ervan dat het voedsel vers en van goede kwaliteit is.
- Het gewicht moet worden afgerond naar het dichtstbijzijnde 0,1 kg, bijvoorbeeld, 0,65 kg naar 0,7 kg.
- Indien nodig, kunt u kleine delen van het vlees met vlakke stukken aluminiumfolie. Dit voorkomt dat bepaalde delen warm worden tijdens het ontdooien. Zorg ervoor dat de folie de ovenwanden niet raakt.

## GEBRUIK VAN AUTO MENU



De **AUTO MENU**-toetsen bepalen automatisch de juist kookstand en het koken van het voedsel (Zie details op pagina's NL-4 en NL-22). Volg het voorbeeld hieronder voor details over hou u deze functie bedient.

**Voorbeeld:** Om twee gepofte aardappelen te koken (0,46 kg) met de **AUTO MENU** functie.

1. Selecteer het vereiste menu door één keer te drukken op de **Jacket Potato-toets**.



x1,

de display toont: 1

2. Druk op de **GEWICHT/PORTIE OMHOOG/OMLAAG**-toetsen of druk nogmaals op de **Jacket Potato-toets** om het gewenste aantal aardappelen te kiezen (tot en met 3).

KG/⊞



x1, display: 2

3. Druk eenmaal op de **START/◀+1min** -toets om met koken te beginnen. (De display telt de ingestelde ontdooitijd af)

### OPMERKING:

- Het gewicht of hoeveelheid van het voedsel kan worden ingevoerd door te drukken op de **GEWICHT/PORTIE OMHOOG/OMLAAG**-toetsen totdat het gewenste gewicht/hoeveelheid wordt getoond. Voer alleen het gewicht van het voedsel in. Tel het gewicht van de schaal hier niet bij op.
- Voor voedsel dat meer weegt dan de in **AUTO MENU**-tabel op pagina NL-22 gegeven gewichten/hoeveelheden kook dan door handmatige bediening.



## AUTO MENU-TABEL

Auto Menu	WEIGHT/ PORTION / UTENSILS	Procedure
Popcorn	0,05 kg, 0,1 kg	Plaats de popcorn-zak direct op de draaitafel (Zie de opmerking hieronder: "Belangrijke informatie over de popcorn-functie van de magnetron")
Gepofte aardappel	1, 2, 3 aardappelen (stukken) 1 aardappel = ong. 0,23 kg (oorspronkelijke temperatuur: 20°C)	Gebruik aardappelen met een gelijk gewicht van ong. 230 g. Prik in elke aardappel op verschillende plaatsen en plaats ze naar de rand van de draaitafel. Halverwege de kooktijd omdraaien en herschikken. Laat 3 - 5 staan voordat u ze serveert.
Koude pizza	0,1 kg, 0,2 kg, 0,4 kg (Oorspronkelijke temperatuur 5°C) Bord	Plaats de pizza op een bord in het midden van de draaitafel. Niet afdekken.
Bevroren groente bijv. spruiten, groene bonen, erwten, gemengde groente, broccoli	0,15 kg, 0,35 kg, 0,5 kg (Oorspronkelijke temperatuur -18°C) Kom en dekseel	Plaats de groente in een geschikte schaal. Voeg 1 theelepel water per 100 g groente toe, dek de schaal af en plaats deze op de draaitafel. Halverwege de kooktijd en nadien roeren.
Dranken (120 ml/ beker)	1, 2, 3 (oorspronkelijke temperatuur: 5°C) Beker	Plaats de beker(s) op de draaitafel en roeren na opwarmen.
Bord	0,25 kg, 0,35 kg, 0,5 kg (oorspronkelijke temperatuur: 5°C) Bord	Plaats het bord in het midden van de draaitafel. Niet afdekken. Na koken roeren.

### OPMERKINGEN:

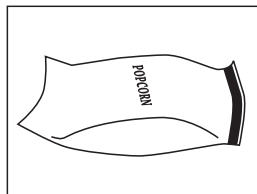
- De uiteindelijke temperatuur varieert overeenkomstig de werkelijke voedseltemperatuur. Controleer of na bereiding het voedsel kokend heet is. U kunt, indien nodig, de bereidingstijd handmatig verlengen.
- De resultaten die worden bereikt met het gebruik van automatisch koken zijn afhankelijk van de verschillen zoals de vorm en grootte van het voedsel en uw persoonlijke voorkeur met betrekking tot de kookresultaten. Indien u niet tevreden bent met het geprogrammeerde resultaat, dan moet u de bereidingstijd overeen laten komen met uw vereisten.

### Belangrijke informatie over de popcorn-functie van de magnetron:

1. Wanneer u 0,1 kg popcorn kiest, wordt u aanbevolen om een driehoek op elke hoek van de zak om te vouwen voor het koken.  
Zie ook de afbeelding hier rechts.



2. Indien/wanneer de popcorn-zak niet langer naar behoren draait, druk dan op de **STOP**-toets, open de oven deur en pas de positie van de zak aan zodat deze gelijkmatig kookt.





Om te koken/ontdooien met een combi-magnetron, moet de microgolvenenergie door de schaal heen kunnen om the voedsel te binnendringen. Daarom is het belangrijk om te kiezen voor geschikt kookgerei. Rond/ovaal servies is te verkiezen boven vierkante/langwerpig servies, omdat het voedsel in de hoeken de neiging heeft te overkoken. Een scala aan kookgerei kan worden gebruikt zoals hieronder omschreven.

kookgerei	Magnetron-bestendig	Opmerkingen
Bruiningsschalen	✓	Volg altijd de instructies van de fabrikant op. Overschrijd niet de opgegeven opwarmtijden. Wees zeer voorzichtig omdat deze schalen heel heet worden.
Porselein en keramiek	✓ / ✗	Porselein, aardewerk en geglazuurde aardewerken zijn normaal geschikt, behalve stukken met metalen decoratie.
Glaswerk bijv. Pyrex®	✓	Ga zorgvuldig om met glaswerk omdat deze kunnen breken of barsten bij plotselinge temperatuurverschillen.
Metaal	✗	Metalen kookgerei wordt niet aanbevolen omdat deze zullen vonken, wat tot brand kan leiden.
Plastic/Polystyreen bijv. fastfood-bakjes	✓	Ga hier zorgvuldig mee om omdat sommige bakjes vervormen, smelten of verkleuren bij hoge temperaturen.
Vershoudfolie	✓	Het mag het voedsel niet raken en moet door geprikt zijn om de stoom te laten ontsnappen.
Diepvries/braadzakken	✓	Moeten zijn door geprikt om de stoom te laten ontsnappen. Verzeker u ervan dat de zakken geschikt voor magnetron gebruik zijn.
Papier - borden, bekers en keukenrol	✓	Gebruik geen plastic of metalen bevestigingen, omdat deze smelten of vlam vatten door de vonken van het metaal.
Bakjes van stro of hout	✓	Gebruik alleen voor opwarmen of om vocht te absorberen. Voorzichtigheid is geboden om dat door oververhitting brand kan ontstaan.
Gerecycled papier en krantenpapier	✗	Blijf altijd bij de oven wanneer deze materialen worden gebruikt omdat oververhitting brand kan veroorzaken. Kan extracten van metaal bevatten die vonken veroorzaken en kunnen leiden tot brand.



### WAARSCHUWING:

**Bij het verwarmen van eten in plastic of papieren bakjes dient u regelmatig in de oven te kijken of de bakjes geen vlam vatten.**



## ONDERHOUD EN REINIGING

**LET OP: GEBRUIK VOOR HET REINIGEN VAN UW MAGNETRONOVEN GEEN OVENREINIGERS, STOOMREINIGERS, SCHUURMIDDELEN, BIJTENDE REINIGINGSMIDDELEN, REINIGINGSMIDDELEN MET NATRIUMHYDROXIDE OF SCHUURSPONSJES. REINIG DE OVEN REGELMATIG EN VERWIJDER EVENTUELE ETENSRESTEN - Houd de oven schoon om slijtage van het oppervlak te voorkomen. Dit om een lange levensduur te verkrijgen en een gevaarlijke situatie te voorkomen.**

### **Buitenkant van de oven**

De buitenkant van de oven kan eenvoudig gereinigd worden met een milde oplossing van zeep en water. Veeg zeepresten met een vochtig doekje weg en droog vervolgens met een zachte doek.

### **Bedieningspaneel**

Open de deur voor het schoonmaken om het controle-paneel uit te schakelen. Voorzichtigheid is geboden bij de schoonmaak van het controle-paneel. Met een alleen in water gedoopte doek, voorzichtig het paneel schoon wrijven totdat deze schoon is.

Vermeid teveel water. Gebruik geen chemische of schurende reinigingsmiddelen.

### **Binnenkant van de oven**

1. Veeg na elke maal dat de oven gebruikt wordt eventuele spatten of overkooksels weg met een zachte vochtige doek of een spons terwijl de oven nog warm is. Bij hardnekkiger vuil, veeg weg met een milde zeepoplossing bevochtigde doek totdat alle vlekken verdwenen zijn.

2. Zorg ervoor dat de zeepoplossing of het water niet door de ventilatie-openingen in de wanden dringen daar dit de oven kan beschadigen.

3. Gebruik voor de binnenkant van de oven geen reinigers in spuitbussen.

Houd het afdekplaatje voor de golfgeleider te allen tijde schoon.

Het afdekplaatje voor de golfgeleider is gemaakt van kwetsbaar materiaal en moet zorgvuldig gereinigd worden (volg de bovenstaande reinigingsinstructies).

**OPMERKING:** Overmatig onderdompelen kan ontbinding van het afdekplaatje voor de golfgeleider veroorzaken.

Het afdekplaatje voor de golfgeleider is een verbruiksartikel en moet, wanneer niet regelmatig gereinigd, worden vervangen.

### **Draaitafel en draaitafelsteun**

Haal de draaitafel en draaitafelsteun uit de oven.

Was de draaitafel en draaitafelsteun in mild zeepwater. Afdrogen met een zachte doek. Zowel de draaitafel en de draaitafelsteun zijn vaatwasserbestendig.

### **Deur**

Om alle sporen van vuil te verwijderen, maakt u regelmatig beide zijden van de deur, de deurverzegelingen en aanliggende onderdelen schoon met een zachte, vochtige doek. Gebruik geen schuurmiddelen.

**OPMERKING:** Gebruik geen stoomreiniger.

### **Schoonmaaktip: om uw oven gemakkelijker schoon te maken:**

Plaats een halve citroen in een schaal, voeg 300 ml water toe en verwarm op 100% voor 10 -12 minuten. Veeg de oven schoon met een zachte, droge doek.

SE



**OBS!**

Produkten är märkt med symbolen ovan. Denna symbol indikerar att elektroniska produkter inte ska kastas i det vanliga hushållsavfallet eftersom det finns ett separat avfallshanteringsystem för dem.



**OBS!**

Denna produkt överensstämmer med de europeiska CE-direktiven 2014/30/EU (direktivet om elektromagnetisk kompatibilitet) och 2014/35/EU (direktivet om lågspänning (LVD)).

## A. Information om återvinning av elektrisk utrustning för hushåll

### 1. EU-länder

OBS! Kasta inte denna produkt i soporna!

Förbrukad elektrisk utrustning måste hanteras i enlighet med gällande miljölagstiftning och återvinningsföreskrifter.

I enlighet med gällande EU-regler ska hushåll ha möjlighet att lämna in elektrisk utrustning till återvinningsstationer utan kostnad.\* I vissa länder\* kan det även hända att man gratis kan lämna in gamla produkter till återförsäljaren när man köper en ny liknande enhet.

\*) Kontakta kommunen för vidare information.

Om utrustningen innehåller batterier eller ackumulatorer ska dessa först avlägsnas och hanteras separat i enlighet med gällande miljöföreskrifter. Genom att hantera produkten i enlighet med dessa föreskrifter kommer den att tas om hand och återvinnas på tillämpligt sätt, vilket förhindrar potentiella negativa hälso- och miljöeffekter.

### 2. Länder utanför EU

Kontakta de lokala myndigheterna och ta reda på gällande sorterings- och återvinningsföreskrifter om du behöver göra dig av med denna produkt.

## B. Information om återvinning för företag

### 1. EU-länder

Gör så här om produkten ska kasseras:

Kontakta SHARPs återförsäljare för information om hur man går till väga för att lämna tillbaka produkten. Det kan hända att en avgift för transport och återvinning tillkommer.

Mindre skrymmande produkter (om det rör sig om ett fåtal) kan eventuellt återlämnas till lokala återvinningsstationer.

### 2. Länder utanför EU

Kontakta de lokala myndigheterna och ta reda på gällande sorterings- och återvinningsföreskrifter om du behöver göra dig av med denna produkt.



## INNEHÅLL

### Bruksanvisning

INFORMATION OM RÄTT ÅTERVINNING .....	1
INNEHÅLL .....	2
SPECIFIKATIONER .....	2
UGN OCH TILLBEHÖR .....	3
KONTROLLPANEL .....	4
VIKTIGA SÄKERHETSANVISNINGAR .....	5-15
INSTALLATION .....	16
FÖRE ANVÄNDNING .....	17
STÄLLA IN KLOCKAN.....	18
MIKROVÅGSEFFEKTIVÅ .....	18
MANUELL DRIFT .....	19
MIKROVÅGSTILLAGNING .....	19
ANDRA PRAKTISKA FUNKTIONER .....	20
TIDUPPTNING OCH VIKTUPPTNING.....	21
AUTOMENYDRIFT .....	21
AUTOMENYTABELL .....	22
LÄMPLIGA UGNSHUSGERÅD.....	23
SKÖTSEL OCH RENGÖRING.....	24
SERVICEADRESSER .....	I



## SPECIFIKATIONER

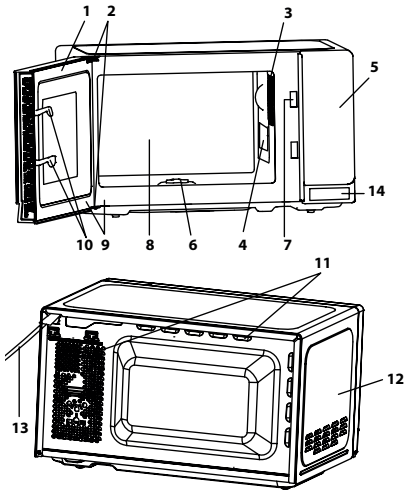
Modellnamn:	R242	R342
Nätspänningskälla	: 230 V, 50 Hz enfas	: 230 V, 50 Hz enfas
Distribution nätsäkring/kretsskydd	: 10 A	: 10 A
Effektförbrukning: Mikrovågsugn	: 1270 W	: 1450 W
Uteffekt: Mikrovågsugn	: 800 W	: 900 W
Av-läge (Energisparläge)	: mindre än 1,0 W	: mindre än 1,0 W
Mikrovågsfrekvens	: 2450 MHz*	: 2450 MHz*
Ytermått (B) x (H) x (D) mm	: 439,5 x 257,8 x 358,5	: 513,0 x 306,2 x 429,5
Innermått (B) x (H) x (D)** mm	: 306,0 x 208,2 x 306,6	: 330,0 x 208,0 x 369,0
Ugnsvolym	: 20 liter**	: 25 liter**
Roterande tallrik	: ø 255 mm	: ø 315 mm
Vikt	: cirka. 10,90 kg	: cirka. 14,85 kg

\* Denna produkt uppfyller kraven i den europeiska standarden EN55011. I överensstämmelse med denna standard, är denna produkt klassificerad som grupp 2 klass B utrustning. Grupp 2 innebär att utrustningen avsiktligt genererar radiofrekvent energi i form av elektromagnetisk strålning för uppvärmningsbehandling av livsmedel.

Klass B utrustning innebär att utrustningen är lämplig att användas i hushåll.

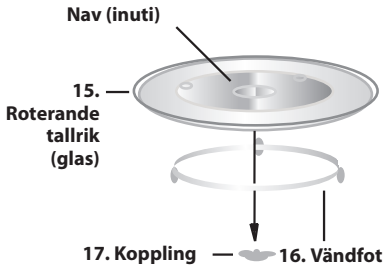
\*\* Intern kapacitet beräknas genom att mäta maximal bredd, djup och höjd. Faktisk kapacitet att innehålla mat är mindre.

SOM DEL AV EN POLICY FÖR KONTINUERLIG FÖRBÄTTRING FÖRBEHÅLLER VI OSS RÄTTEN ATT ÄNDRA FORMGIVNING OCH SPECIFIKATIONER UTAN FÖRVARNING.



## UGN

1. Lucka
2. Luckgångjärn
3. Ugnslampa
4. Vågledarskydd (TA INTE BORT)
5. Kontrollpanel
6. Koppling
7. Lockspärrar
8. Ugnsutrymmet
9. Lucktätningar och tätningssytor
10. Lucka säkerhetsspärrar
11. Ventilationsöppningar
12. Ytterhölje
13. Nätsladd
14. Lucköppningsknapp



## TILLBEHÖR:

Kontrollera att följande tillbehör finns med:

(15) Roterande tallrik (16) Vändfot (17) Koppling  
Placera vändfoten i mitten av ugnsgolvet så att den fritt kan rotera runt kopplingen. Placera sedan den roterande tallriken på vändfoten så att den passar ordentligt i kopplingen.  
För att undvika skador på tallriken, se till att rätter och behållare lyfts bort från tallrikens kant när du tar ut dem ur ugnen.

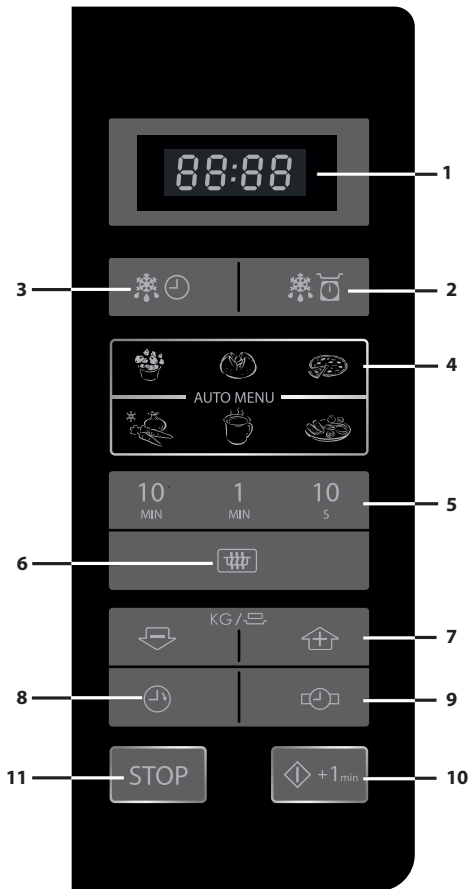
**OBS:** När du beställer tillbehör, nämn två saker: delens namn och modellnamnet till din återförsäljare eller SHARP auktoriserad serviceverkstad.

## OBSERVERA:

- Vågledarskyddet är ömtåligt. Försiktighet bör iakttas vid rengöring inne i ugnen så att det inte skadas.
- Använd alltid ugnen med tallrik och vändfot korrekt monterade. Detta främjar grundlig, jämn tillagning. En dåligt monterad tallrik kan skramla, kanske inte roterar riktigt och kan orsaka skador på ugnen.
- All mat och behållare med mat ska alltid placeras på den roterande tallriken för matlagning.
- Tallriken roterar medurs eller moturs. Rotationsriktningen kan ändras varje gång du startar ugnen. Detta påverkar inte matlagningsprestanda.



## KONTROLLPANEL



1. **DIGITAL DISPLAY**
2. **VIKTUPPTINING-knapp**
3. **TIDUPPTINING-knapp**
4. **AUTO MENY-knappar**



Popcorn



Bakad potatis



Pizza



Frysta grönsaker



Dryck



Tallrik

5. **TID-knappar**
6. **Knappen MIKROVÅGSEFFEKTIVÅ:**  
Tryck för att välja mikrovågseffektnivå.
7. **VIKT/PORTION-knappar (upp och ner)**
8. **KÖSTIMER-knapp**  
Tryck för att använda som minut-timer eller för att programmera stående tid.
9. **KLOCKINSTÄLLNINGS-knapp**
10. **START/◇+1 min knapp**
11. **STOPP-knapp**



## **VIKTIGA SÄKERHETSINSTRUKTIONER: LÄS NOGGRANT OCH BEHÅLL FÖR FRAMTIDA BRUK**

### **För att undvika risk för brand.**

**Mikrovågsugnen bör inte lämnas utan uppsikt under användning. Effektnivåer som är för höga, eller tillagningstider som är för långa, kan överhetta maten och orsaka brand.**

Denna ugn är avsedd att endast användas på en bänkskiva. Den är inte avsedd att byggas in i en kökshet.

Placera inte ugnen i ett skåp.

Det elektriska uttaget måste vara lätt åtkomligt så att enheten lätt kan kopplas ur i en nödsituation.

Växelströmförsörjningen måste vara 230 V, 50 Hz, med minst 10 A distributionssäkring, eller minst 10 A distributionsbrytare.

En enskild strömkrets som betjänar endast denna apparat bör tillhandahållas.

Placera inte ugnen i områden där värme alstras.

Till exempel nära en vanlig ugn.

Installera inte ugnen i ett område med hög luftfuktighet eller där fukt kan samlas.

Förvara inte eller använd ugnen utomhus.



## VIKTIGA SÄKERHETSANVISNINGAR

**Om rök observeras, slå av eller koppla ur ugnen och håll luckan stängd för att kväva eventuella flammor.**

**Använd endast mikrovågssäkra behållare och redskap.**

**Se sidan SE-23. Redskap bör kontrolleras för att säkerställa att de är lämpliga för användning i mikrovågsugnar.**

**Vid uppvärmning av mat i plast- eller pappersbehållare, övervaka ugnen på grund av risken för antändning.**

**Rengör vågledarskyddet, ugnsutrymmet, den roterande tallriken och vändfoten efter användning. Dessa måste vara torra och fria från fett. Gammalt fett kan överhettas och börja ryka eller fatta eld.**

Placera inte lättantändliga material nära ugnen eller ventilationsöppningarna.

Blockera inte ventilationsöppningarna.

Ta bort alla metalltätningar, påsklämmor, etc., från livsmedel och förpackningar. Gnista på metallytor kan orsaka brand.

Använd inte mikrovågsugnen för att värma olja till fritering. Temperaturen kan inte kontrolleras och oljan kan fatta eld.

För att göra popcorn, använd bara speciella mikrovågsugnpopcornstillverkare.

Förvara inte mat eller andra föremål inuti ugnen.

Kontrollera inställningarna när du startar ugnen för att säkerställa att ugnen fungerar som du önskar.



För att undvika överhettning och brand måste särskild försiktighet iakttas vid matlagning eller uppvärmning av mat med hög socker- eller fetthalt, t ex korvar, pajer eller puddingar.

Se motsvarande tips i bruksanvisningen.

### **För att undvika risken för skada**

#### **VARNING:**

Använd inte ugnen om den är skadad eller inte fungerar. Kontrollera följande före användning:

- a) Luckan; se till att luckan stängs ordentligt och att den inte är feljusterad eller skev.
- b) Gångjärnen och luckans säkerhetsspärrar; kontrollera att de inte är trasiga eller lösa.
- c) Luckans tätningar och tätningsytor; se till att de inte har skadats.
- d) Inuti ugnen eller på luckan; se till att det inte finns några bucklor.
- e) Nätsladden och kontakten; se till att de inte är skadade.

Om luckan eller tätningar är skadade, får ugnen inte användas förrän den har reparerats av en behörig person.

**Justera aldrig, reparera eller ändra ugnen själv. Det är farligt för andra än en behörig person att utföra service eller reparation som innefattar borttagande av ett hölje som skyddar mot exponering av mikrovågor.**



## VIKTIGA SÄKERHETSANVISNINGAR

Använd inte ugnen med dörren öppen eller ändra luckans säkerhetslås på något sätt. Använd inte ugnen om det finns något föremål mellan lucktätningen och tätningsytorna.

**Låt inte fett eller smuts samlas på luckans tätningar och närliggande delar. Rengör ugnen regelbundet och avlägsna eventuella matrester. Följ instruktionerna för "Rengöring och underhåll" på sidan SE-24. Underlåtenhet att hålla ugnen ren kan leda till en försämring av ytan vilket kan negativt påverka livslängden på apparaten och möjligen resultera i en farlig situation.**

Personer med PACEMAKER bör kontrollera med sin läkare eller tillverkaren av pacemakern om försiktighetsåtgärder beträffande mikrovågsugnar.

### **För att undvika risken för elektriska stötar**

Under inga omständigheter bör du ta bort det yttre höljet.

Spill aldrig eller stoppa in föremål i dörrspärrarnas öppningar eller ventilationsöppningarna. I händelse av spill, stänga av och koppla ur ugnen omedelbart och ring en auktoriserad SHARP servicetekniker.

Doppa inte strömsladden eller kontakten i vatten eller annan vätska.

Låt inte nätsladden hänga över kanten på ett bord eller arbetsyta.



Håll nätsladden borta från heta ytor, inklusive baksidan av ugnen.

Håll apparaten och dess sladd oåtkomliga för barn under 8 år.

Försök inte att byta ut ugnslampan själv eller låta någon som inte är en elektriker som godkänts av SHARP att göra det. Om ugnslampan inte lyser, kontakta din återförsäljare eller en auktoriserad SHARP servicetekniker.

Om strömsladden i denna apparat skadas måste den ersättas med en speciell sladd.

Utbytet måste göras av en auktoriserad SHARP-servicetekniker.

**För att undvika risk för explosion eller plötslig kokning:**

**WARNING: Vätskor och annan mat får inte värmas i förseglade behållare eftersom de kan explodera.**

**Mikrovågsuppvärmning av drycker kan leda till försenad eruptiv kokning, därför måste man vara försiktig vid hantering av behållaren.**

Använd aldrig slutna behållare. Ta bort förslutningar och lock före användning. Slutna kärl kan explodera på grund av en tryckökning även efter att ugnen har stängts av.

Var försiktig då du värmer vätskor. Använd en behållare med bred öppning så att bubblor kan komma ut.



## VIKTIGA SÄKERHETSANVISNINGAR

**Värm aldrig vätska i behållare med smal hals såsom nappflaskor, eftersom detta kan resultera i att innehållet erupterar ur behållaren vid uppvärmning och orsakar brännskador.**

För att förhindra plötslig eruption av kokande vätska och eventuell skällning:

1. Använd inte alltför mycket tid.
2. Rör om i vätskan före uppvärmning/återuppvärmning.
3. Det är lämpligt att infoga en glasstav eller liknande redskap (inte metall) i vätskan under återuppvärmning.
4. Låt vätskan stå minst 20 sekunder i ugnen i slutet av koktiden för att förhindra fördröjd eruptiv kokning.

**Koka inte ägg i sina skal och hela hårdkokta ägg får inte värmas i mikrovågsugn eftersom de kan explodera även efter att mikrovågstillagningen har avslutats. Att koka eller värma ägg som inte är knäckta eller blandade, stick hål i vitan och gulan, annars kan äggen explodera. Skala och skiva hårdkokta ägg innan du värmer dem i mikrovågsgn.**



Perforera skinnet på sådana livsmedel som potatis, korb och frukt före tillagning, annars kan de explodera.

### För att undvika risken för brännskador

**WARNING: Innehållet i nappflaskor och barnmatsburkar skall röras om eller skakas och temperaturen kontrolleras före konsumtion, för att undvika brännskador.**

**Använd grytlappar eller ugnshandskar när du tar maten ur ugnen för att förhindra brännskador.**

Öppna alltid behållare, popcornförpackningar, tillagningspåsar etc., bort från ansikte och händer för att undvika ångbrännskador och kokeruptioner.

För att undvika brännskador, testa alltid mattemperatur och rör om innan servering och fäst särskild uppmärksamhet till temperaturen på mat och dryck till spädbarn, barn eller äldre. Åtkomliga delar kan bli heta under användningen. Små barn bör hållas på avstånd.



## VIKTIGA SÄKERHETSANVISNINGAR

Temperaturen på behållaren är inte en sann indikation på temperaturen på mat eller dryck, kontrollera alltid matens temperatur.

Stå alltid en bit från ugnsluckan när du öppnar den för att undvika brännskador från ånga och värme.

Skiva fyllda bakade maträtter efter uppvärmning för att släppa ut ånga och undvika brännskador.

Håll barn borta från luckan för att förhindra att de bränner sig.

### **För att undvika missbruk av barn**

**WARNING: Låt bara barn använda ugnen utan övervakning, när lämpliga instruktioner har getts så att barnet kan använda ugnen på ett säkert sätt och förstår riskerna med felaktig användning. När apparaten används i GRILL, MIX GRILL och AUTOMENY drift bör barn endast använda ugnen under överinseende av en vuxen på grund av den temperatur som genereras. Denna apparat är inte avsedd att användas av personer (inklusive barn) med nedsatt fysisk, sensorisk eller mental förmåga eller brist på erfarenhet och kunskap, såvida de inte övervakas eller får instruktioner angående användning av apparaten av en person som ansvarar för deras säkerhet. Barn bör övervakas så att de inte leker med apparaten.**



Luta dig inte eller gunga på ugnsluckan. Lek inte med ugnen eller använd den som en leksak.

Barn bör lära sig alla viktiga säkerhetsinstruktioner: användning av grytlappar, försiktigt avtagande av matförpackningar, med speciell uppmärksamhet på förpackningar (t.ex. självupphettande material) som syftar till att göra mat frasig, eftersom de kan vara extra varma.

### **Andra varningar**

Ändra aldrig ugnen på något sätt.

Flytta inte ugnen när den är i drift.

Denna apparat är avsedd att användas i hushåll och liknande tillämpningar som:

- personalköksutrymmen i butiker, kontor och andra arbetsmiljöer;
- bondgårdar;
- av kunder på hotell, motell och andra bostadsmiljöer;
- miljöer av typ bed and breakfast.

Denna ugn är endast för hemmamatlagning och får endast användas till matlagning. Den är inte lämplig för kommersiellt bruk eller laboratoriebruk.

### **För att främja problemfri användning av din ugn och undvika skador.**

Använd aldrig ugnen när den är tom. När du använder en brynskål eller självupphettande material, placera alltid något värmeisolerande t.ex. en porslinstallrik under för att förhindra skador på tallriken och vändfoten på grund av värmestress. Den föruppvärmningstid som anges i instruktionerna får inte överskridas.



## VIKTIGA SÄKERHETSANVISNINGAR

Använd inte metallredskap, som återkastar mikrovågor och kan orsaka elektriska överslag. Ställ inte konservburkar i ugnen.

Använd endast den roterande tallriken och vändfoten som är utformad för denna ugn. Använd inte ugnen utan tallriken.

För att förhindra att den roterande tallriken går sönder:

- (a) Innan du rengör tallriken med vatten, låt tallriken svalna.
- (b) Placera inte varm mat eller heta husgeråd på en kall tallrik.
- (c) Placera inte kall mat eller kalla husgeråd på en varm tallrik.

Placera inte någonting på det yttre höljet under användning.

### **Ytterligare information till bruksanvisningen om driftsäkerhet**

Mikrovågsugnen är avsedd för uppvärmning av mat och dryck. Torkning av mat eller kläder och uppvärmning av värmekuddar, tofflor, svampar, fuktig trasa och liknande kan leda till risk för personskador, antändning eller brand.

Använd inte ångrengörare för att rengöra apparaten.



### **OBS:**

Använd inte plastbehållare i mikrovågsugnen om ugnen fortfarande är varm av användning av GRILL och MIX GRILL drift eftersom de kan smälta.

Plastbehållare får inte användas under dessa lägen såvida inte behållarens tillverkare säger att de är lämpliga.

Om du är osäker på hur du ansluter din ugn, kontakta en auktoriserad elektriker.

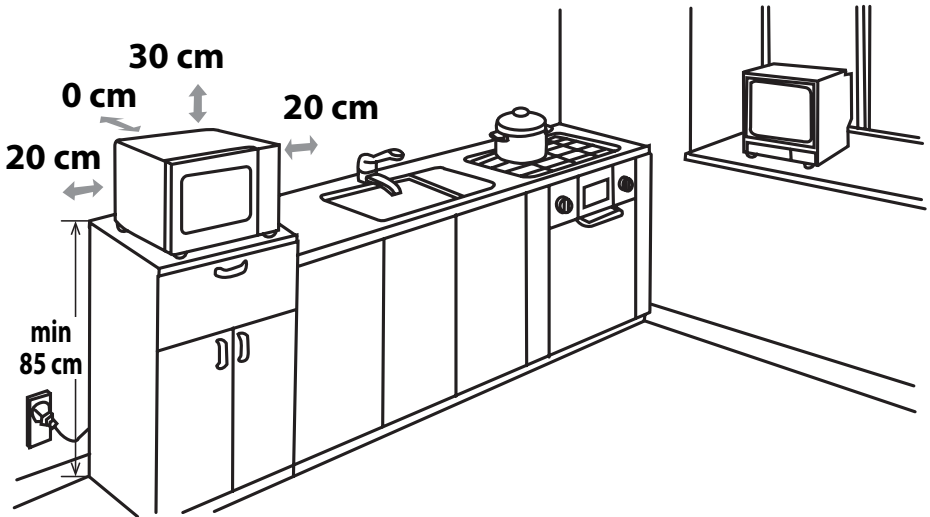
Varken tillverkaren eller återförsäljaren kan ta något ansvar för skador på ugnen eller personskador till följd av underlåtenhet att iaktta korrekt elektrisk anslutning.

Vattenånga eller droppar kan ibland bildas på ugnens väggar eller runt luckans tätningar och tätningssytor. Detta är en normal förekomst och är inte en indikation på mikrovågsläckage eller fel.



## INSTALLATION

1. Ta bort allt förpackningsmaterial från insidan av ugnsutrymmet och ta bort skyddsfilmerna som finns på mikrovågsugnsens skåpsyta.
2. Kontrollera ugnen noga för tecken på skada.
3. Placera ugnen på en säker, plan yta, stark nog att bära ugnens vikt och det tyngsta föremål som sannolikt kommer att tillagas i ugnen. Placera inte ugnen i ett skåp.
4. Välj en jämn yta med tillräckligt mycket fritt utrymme för intags- och/eller utsläppsventilerna. Den bakre ytan på apparaten skall placeras mot en vägg.
  - Minsta installationshöjd är 85 cm.
  - Ett avstånd på minst 20 cm krävs mellan ugnen och eventuella angränsande väggar.
  - Lämna ett avstånd på minst 30 cm ovanför ugnen.
  - Ta inte bort fötterna från botten av ugnen.
  - Att blockera intags- och/eller utsläppsöppningarna kan skada ugnen.
  - Placera ugnen så långt bort från radio- och TV-apparater som möjligt. Användning av mikrovågsugnen kan orsaka störningar på din radio- eller TV-mottagning.



5. Anslut ugnens stickkontakt säkert till ett standard jordat hushållseluttag.

**VARNING:** Placera inte ugnen där värme, fukt eller hög luftfuktighet alstras, (t.ex. nära eller ovanför en vanlig ugn) eller i närheten av brännbara material (t.ex. gardiner).

Blockera inte eller stör luftventilsöppningar.  
Placera inga föremål ovanpå ugnen.

## FÖRE ANVÄNDNING



Anslut ugnen. Ugnens display visar: "0:00", en hörbar signal ljuder en gång.



Denna modell har en klockfunktion och ugnen använder mindre än 1,0 W i stand by läge.

För att ställa klockan, se nästa sida.



## STÄLLA IN KLOCKAN

Ugnen har ett 24-timmars format.

1. Tryck på knappen **KLOCKINSTÄLLNING**  en gång och "00:00" blinkar.
2. Tryck på tidknapparna och ange aktuell tid. Ange timmar genom att trycka på **10 MIN** knappen och skriv in minuterna genom att trycka på **1 MIN** och **10 S** knapparna.
3. Tryck på knappen **KLOCKINSTÄLLNING**  för att avsluta klockinställningen.

### OBSERVERA:

- Om klockan är inställd, kommer displayen visa rätt tid på dygnet när tillagningen är klar. Om klockan inte har ställts in, visar displayen bara "0:00" när tillagningen är klar.
- För att kontrollera tiden på dygnet under en tillagningsprocess, tryck på **KLOCKINSTÄLLNING** knappen och lysdioden visar tiden i 2-3 sekunder. Detta påverkar inte tillagningen.
- Under inställning av klockan, om **STOP** knappen trycks in eller om det inte förekommer någon drift inom 1 minut, kommer ugnen att gå tillbaka till den tidigare inställningen.
- Om strömmen till mikrovågsugnen bryts, kommer displayen att visa periodvis "0:00" efter att strömmen kommit tillbaka. Om detta inträffar under tillagning, kommer programmet att raderas. Tidpunkten på dagen kommer också att raderas.



## MIKROVÅGSEFFEKTIVÅ

Effektnivå	Tryck på s <b>MIKROVÅGSEFFEKTIVÅ</b> 	Display (procent)
HÖG	x1	100P
	x2	90P
MEDELHÖG	x3	80P
	x4	70P
MEDEL	x5	60P
	x6	50P
MEDIUM LÅG (UPPTINING)	x7	40P
	x8	30P
LÅG	x9	20P
	x10	10P
	x11	0P

- Ugnen har 11 effektnivåer, som visas.
- För att ändra effektnivå för tillagning tryck på knappen **MIKROVÅGSEFFEKTIVÅ** tills displayen visar önskad nivå. Tryck på **START** för att starta ugnen.
- För att kontrollera mikrovågseffektnivån under tillagningen, trycker du på knappen **MIKROVÅGSEFFEKTIVÅ**. Så länge fingret trycker på knappen **MIKROVÅGSEFFEKTIVÅ** kommer effektnivån att visas. Ugnen fortsätter att räkna ner även om displayen visar effektnivån.
- Om "0P" väljs, kommer ugnen att arbeta med fläkt utan effekt. Du kan använda denna nivå för att ta bort lukt.

Generellt gäller följande rekommendationer:

**100P/ 90P** - (HÖG) används för snabb tillagning eller återuppvärmning t.ex. grytor, varma drycker, grönsaker etc.

**80P/ 70P** - (MEDIUM HÖG) används för längre tillagning av kompakt mat som t.ex. stekar, köttfärslimpa och färdiga måltider, även för känsliga rätter som t.ex. sockerkaka. Vid denna lägre inställning, kommer maten att tillagas jämnt utan att bli överkokt på sidorna.

**60P/ 50P** - (MEDIUM) för kompakt mat som behöver lång tillagningstid när den tillagas på vanligt sätt, t.ex. nötköttsträtter, är det tillrådligt att använda denna effektinställning för att säkerställa att köttet inte blir segt.

**40P/ 30P** - (MEDIUM LÅG) för att tina, välj denna effektinställning, för att se till att maten tinas jämnt. Denna inställning är också idealisk för att sjuda ris, pasta, dumplings och koka äggkräm.

**20P/ 10P** - (LÅG) för skonsam upptining, t.ex. gräddtårter eller bakverk.



## Öppna luckan:

För att öppna ugnsluckan, tryck på lucköppningsknappen.

## Att starta ugnen:

Förbered och placera maten i en lämplig behållare på tallriken och placera direkt på den roterande tallriken. Stäng luckan och tryck på **START/◊+1min** knappen efter att ha valt önskat tillagningsläge.

När tillagningsprogrammet har ställts in och **START/◊+1min** knappen inte trycks in under 1 minut, kommer inställningen att avbrytas.

**START/◊+1min** knappen måste tryckas in för att fortsätta tillagningen om luckan öppnas under tillagningen. Ljudsignalen ljuder en gång vid en effektiv tryckning, ineffektiv tryckning ger ingen respons.

Använd **STOP** knappen för att:

1. Radera ett misstag under programmering.
2. Stoppa ugnen tillfälligt under tillagningen.
3. Avbryt ett program under tillagning genom att trycka på **STOP** två gånger.
4. För att ställa in och att annullera barnlåset (se sidan SE-20).



# MIKROVÅGSTILLAGNING



Din ugn kan programmeras upp till 99 minuter, 50 sekunder (99,50).

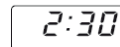
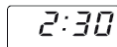
## MANUELL TILLAGNING / MANUELL UPPTINING

- Ange tillagningstiden och använd mikrovågseffektnivåer 100P till 10P för tillagning eller upptining (se sidan SE-18).
- Rör eller vänd på maten, om möjligt, 2 - 3 gånger under tillagning.
- Efter tillagningen täck över maten och låt stå, om det rekommenderas.
- Efter upptining, täck över maten med folie och låt stå tills helt upptinad.

## Exempel:

Att tillaga i 2 minuter och 30 sekunder på 70 % mikrovågseffekt.

1. Mata in effektnivå genom att trycka på **MIKROVÅGSEFFEKTIVÅ** knappen 4 gånger för 70 P.
2. Ange tillagningstiden genom att trycka på **1 MIN** knappen två gånger, sedan **10 S** knappen 3 gånger.
3. Tryck på **START/◊+1min** knappen för att starta timern. (Displayen räknar ned genom den inställda tillagnings-/upptiningstiden.)



## OBS:

- När ugnen startar kommer ugnslampan att tändas och den roterande tallriken kommer att rotera medsols eller motsols.
- Om luckan öppnas under tillagningen/upptiningen för att röra i eller vända på maten, stannar tillagningstiden på displayen automatiskt. Tillagnings-/upptiningstiden börjar räkna ner igen när luckan är stängd och **START/◊+1min** knappen trycks in.
- När tillagningen/upptiningen är färdig, öppna luckan eller tryck på **STOP** och tidpunkten på dagen visas på displayen igen, om klockan har ställts in.
- För att kontrollera effektnivån under tillagningen, tryck på knappen **MIKROVÅGSEFFEKTIVÅ**. Så länge ditt finger trycker på knappen **MIKROVÅGSEFFEKTIVÅ** kommer effektnivån att visas.

## VIKTIGT:

- Stäng luckan efter tillagning/upptining. Observera att ljuset förblir på när luckan är öppen, detta är för säkerhets skull för att påminna dig om att stänga luckan.
- Om du tillagar mat över den normala tiden med bara 100P, effekt i ugnen kommer den automatiskt att sänkas för att undvika överhettning. (Mikrovågseffekten sänks).

Tillagningsläge	Standardtid
Mikrovåg 100 P	30 minuter



## ANDRA PRAKTISKA FUNKTIONER

### 1. SEKVENSTILLAGNING

Denna funktion gör att du kan laga mat med upp till 2 olika sekvenser som kan omfatta manuell tillagningstid och läge och / eller tidsupptining samt viktupptinningsfunktion. Väl programmerad finns det ingen anledning att störa tillagningen eftersom ugnen automatiskt går vidare till nästa steg. Ljudsignalen ljuder gång efter den första sekvensen. Om ett steg är upptining bör det vara i den första sekvensen.

**OBS:** Automenyn kan inte anges som en av flera sekvenser.

**Exempel: Om du vill tina maten i 5 minuter, sedan laga mat med 80P mikrovågseffekt i 7 minuter. Stegen är följande:**

1. Tryck på knappen **TIDSUPPTINING** en gång, i LED-displayen visas dEF2.
2. Ange tillagningstid genom att trycka på **1 MIN** knappen 5 gånger.
3. Mata in effektnivå (80P) genom att trycka på **MIKROVÅGSEFFEKTIVÅ** knappen 3 gånger.
4. Ange tillagningstid genom att trycka på **1 MIN** knappen 7 gånger.
5. Tryck på **START/◊+1min** en gång för att starta tillagningen.

### 2. +1min FUNKTION (Autominut)

**START/◊+1min** knappen tillåter dig att använda de två följande funktionerna:

#### a. Direkt start

Du kan direkt börja laga mat på 100P mikrovågseffektnivå i 1 minut genom att trycka på **+1min** knappen.



#### b. Förlänga tillagningstiden

Du kan förlänga tillagningstiden vid manuell tillagning, tidsupptining och automatisk menydrift i multiplar om 1 minut om **START/◊+1min** knappen trycks in medan ugnen är i drift. Under viktupptining, kan tillagningstiden inte ökas genom att trycka på **START/◊+1min** knappen.

**OBS:** Tillagningstiden kan förlängas med maximalt 99 minuter och 50 sekunder.

### 3. KÖKSTIMER FUNKTION :

Du kan använda kökstimeren för tidtagning där tillagning i mikrovågsugn inte är inblandad för att t.ex. ta tid för koka ägg koka på konventionell spis eller för att övervaka väntetid för tillagad/upptinad mat.

#### Exempel:

Att ställa in timern på 5 minuter.

1. Tryck på **KÖKSTIMER** en gång
  2. Ange önskad tid genom att trycka på **1 MIN** knappen 5 gånger.
  3. Tryck på **START/◊+1min** knappen för att starta timern.
- Kontrollera displayen.** (Displayen räknar ned genom den inställda tillagnings-/upptiningstiden.)



När timertiden anländer, kommer ljudsignalen att låta 5 gånger och lysdioden visar då aktuell tid.

Du kan ange upp till 99 minuter, 50 sekunder. För att avbryta **KÖKSTIMER** under nedräkning, bara tryck på **STOP** knappen.

**OBS:** **KÖKSTIMER** funktionen kan inte användas under matlagning.

### 4. BARNSPÄRR:

Används för att förhindra oöversvakad drift av ugnen av små barn.

#### a. För att ställa in BARNSPÄRR:

Tryck och håll nere **STOP** knappen i 3 sekunder tills en lång ljudsignal hörs. Displayen visar:



#### b. För att avbryta BARNSPÄRR:

Tryck och håll inne **STOP** knappen i 3 sekunder tills en lång ljudsignal hörs.

## TIDUPPTNING OCH VIKTUPPTNING



### 1. TIDUPPTNING

Denna funktion tinar snabbt mat samtidigt som du kan välja en lämplig upptningsperiod, beroende på typ av mat. Följ exemplet nedan för information om hur du använder denna funktion. Tidsintervallet är 0:10 - 99:50.

**Exempel:** För att tina maten i 10 minuter.

1. Välj menyn som krävs genom att trycka på **TIDUPPTNING** knappen en gång.



x1, displayen visar: DEF2

2. Ange tillagningstiden genom att trycka på **10 MIN** knappen en gång.



3. Tryck på **START/◀** + **1min** knappen för att starta tillagningen.

### Att notera för tidsupptning:

- Efter tillagningen kommer ljudsignalen att ljuda fem gånger och lysdioden visar då aktuell tid, om klockan har ställts in. Om klockan inte har ställts in, kommer displayen endast att visa "00:00" när tillagningen är klar.
- Den förinställda mikrovågseffektnivån är 30P och kan inte ändras.

### 2. VIKTUPPTNING

Mikrovågsgugnen är förprogrammerad med en tid och effektnivå så att följande livsmedel tinas enkelt: fläskkött, nötkött och kyckling. Viktområdet för den här maten är från 0,1 kg - 2 kg i 0,1 kg steg. Följ exemplet nedan för information om hur du använder dessa funktioner.

**Exempel:** För att tina upp en köttstek som väger 1,2kg med **VIKTUPPTNING**.

Lägg köttet i en form eller ett mikrovågsgugnsupptningsstativ på skivtallriken.

1. Välj menyn som krävs genom att trycka på **VIKTUPPTNING** knappen en gång.



x1,

displayen visar: DEF1

2. Ange vikten genom att trycka på **VIKT/PORTION** knapparna tills önskad vikt visas.

KG/Σ



visas: 1.2

3. Tryck på **START/◀** + **1min** knappen för att starta tillagningen (Displayen räknar ned genom upptningstiden.)

Frysta livsmedel tinas upp från -18° C.

### ATT NOTERA FÖR VIKTUPPTNING

- Innan infrysning av livsmedel, se till maten är färsk och av god kvalitet.
- Livsmedelsvikt bör rundas upp till närmaste 0,1 kg, till exempel, 0,65 kg till 0,7 kg.
- Om det behövs, skydda små områden av kött eller fjäderfå med platta bitar av aluminiumfolie. Detta förhindrar att områdena blir varma under upptningen. Se till att folien inte kommer i kontakt med ugns väggar.

## AUTOMENYDRIFT



**AUTOMENY** knapparna hittar automatiskt rätt tillagningssätt och tillagning av livsmedel (detaljer på sidan SE-4 och SE-22). Följ exemplet nedan för information om hur man använder denna funktion.

**Exempel:** För att laga två bakpotatis (0,46 kg) med hjälp av funktionen **AUTOMENY**.

1. Välj menyn som krävs genom att trycka på **Bakad potatis** knappen en gång.



x1,

displayen visar: 1

2. Tryck på **VIKT/PORTION UPP/NER** eller fortsatt att trycka på knappen **Bakad potatis** för att välja önskat antal potatisar (upp till 3).

KG/Σ



x1, visas: 2

3. Tryck på **START/◀** + **1min** knappen för att starta tillagningen (Displayen räknar ned genom upptningstiden.)

### OBSERVERA:

- Vikten eller mängden livsmedlet kan matas in genom att trycka på **VIKT/PORTION UPP/NER** tills önskad vikt/mängd visas. Skriv in vikten på maten endast. Ta inte med vikten på behållaren.
- För livsmedel som väger mer eller mindre än de vikter/mängder som anges i **AUTOMENY**-tabellen på sidan SE-22, tillaga med manuell drift.



## AUTOMENYTABELL

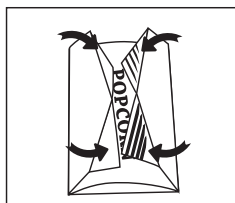
Automeny	VIKT / PORTION / REDSKAP	Tillvägagångssätt
Popcorn	0,05 kg, 0,1 kg	Placera popcornpåsen direkt på den roterande tallriken (Se anmärkning nedan: "Viktig information om mikrovågspopcornfunktionen")
Bakad potatis	1, 2, 3 potatisar (delar) 1 potatis = ca. 0,23 kg (initial temp. 20° C)	Använd potatis med en liknande storlek på ca. 230 g. Punktera varje potatis på flera ställen och placera mot kanten på den roterande tallriken. Vänd och arrangerar om efter halva tillagningstiden. Låt vila 3 - 5 minuter före servering.
Kylld Pizza	0,1 kg, 0,2 kg, 0,4 kg (initial temp 5° C) Tallrik	Placera pizzan på en tallrik i mitten av den roterande tallriken. Täck inte över.
Frysta grönsaker t.ex. brysselkål, gröna bönor, ärtor, blandade grönsaker, broccoli	0,15 kg, 0,35 kg, 0,5 kg (initial temp -18° C) Skål och lock	Placera grönsakerna i en lämplig behållare. Tillsätt 1 msk vatten per 100 gram grönsaker, täck skålen och placera på den roterande tallriken. Rör om efter halva tillagningen och efter tillagningen.
Dryck (120 ml / kopp)	1, 2, 3 (initial temp. 5° C) Kopp	Placera koppen(-arna) på den roterande tallriken och rör om efter uppvärmning.
Tallrik	0,25 kg, 0,35 kg, 0,5 kg (initial temp. 5° C) Tallrik	Placera tallriken i mitten av den roterande tallriken. Täck inte över. Rör om efter tillagning.

### Observera:

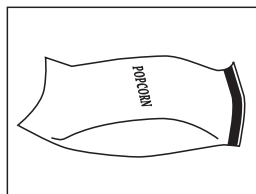
- Den slutliga mattemperaturen kommer att variera beroende på matens temperatur från början. Kontrollera att maten är rykande varm efter tillagning. Vid behov kan du förlänga tillagningstiden manuellt.
- Resultaten vid användning av automatisk tillagning beror på skillnader såsom form och storlek på mat och dina personliga preferenser när det gäller matlagingsresultat. Om du inte är nöjd med det programmerade resultatet, justera tillagningstiden för att matcha dina krav.

### Viktig information om mikrovågspopcornfunktionen:

1. När du väljer 0,1 kg popcorn, föreslås det att du viker ner en triangel på varje hörn av påsen innan tillagning. Se bilden till höger.



2. Om/När popcornpåsen expanderar och inte längre roterar ordentligt, vänligen tryck på **STOP** knappen en gång och öppna ugnsluckan och justera påsens läge för att säkerställa jämn tillagning.



## LÄMPLIGA UGNSHUSGERÅD



För att laga/tina mat i en mikrovågsugn, måste mikrovågsenergin kunna passera genom behållaren för att penetrera maten. Därför är det viktigt att välja lämpliga husgeråd. Runda/ovala tallrikar är att föredra framför fyrkantiga/avlånga, eftersom maten i hörnen tenderar att tillagas för länge. En mängd olika husgeråd kan användas som anges nedan.

Husgeråd	Mikrovågs-säker	Kommentarer
Stekkärl	✓	Följ alltid tillverkarens anvisningar. Överskrid inte angivna uppvärmningstider. Var mycket försiktig då dessa kärl blir mycket heta.
Porslin och keramik	✓ / ✗	Porslin, keramik, fajans och benporslin är vanligtvis lämpligt, med undantag för de med metalldekorat.
Glaskärl t.ex. Pyrex®	✓	Försiktighet bör iaktas vid användning av tunna glasföremål eftersom de kan gå sönder eller spricka om de värms plötsligt.
Metall	✗	Det rekommenderas inte att använda metallhusgeråd eftersom det bildar gnistor, vilket kan leda till brand.
Plast/Polystyren t.ex. snabbmatsförpackningar	✓	Man måste vara försiktig eftersom en del behållare förvrids, smälter eller missfärgas vid höga temperaturer.
Plastfolie	✓	Det får inte röra vid maten och måste penetreras för att låta ångan komma ut.
Frys-/Stekpåsar	✓	Måste penetreras för att låta ångan komma ut. Se till att påsarna är lämpliga för mikrovågsugnsanvändning.
Papper - Tallrikar, muggar och hushållspapper	✓	Använd inte plast- eller metallband, eftersom de kan smälta eller fatta eld på grund av att metallen avger "ljusbågar".
Halm- och träbehållare	✓	Använd endast för uppvärmning eller för att absorbera fukt. Man måste vara försiktig eftersom överhettning kan orsaka brand.
Returpapper och tidningar	✗	Övervaka alltid ugnen när du använder dessa material eftersom överhettning kan orsaka brand. Kan innehålla metallfragment som orsakar "gnista" och kan leda till brand.

### ⚠ VARNING:

Vid uppvärmning av mat i plast- eller pappersbehållare, övervaka ugnen på grund av risken för antändning.



## SKÖTSEL OCH RENGÖRING

**VARNING: ANVÄND INTE KOMMERSIELLA UGNS-RENGÖRINGSMEDEL, ÅNGTVÄTTAR, SLITANDE, HÅRDA RENGÖRINGSMEDEL, NÅGOT SOM INNEHÅLLER NATRIUMHYDROXID ELLER SKURSVAMPAR PÅ NÅGON DEL AV DIN MIKROVÅGSUGN. RENGÖR UGNEN REGELBUNDET OCH TA BORT ALLA MATRESTER - Håll ugnen ren, annars kan det leda till en försämring av ugnens yta. Detta kan negativt påverka livslängden på apparaten och möjligen resultera i en farlig situation.**

### Ugnens utsida

Utsidan av ugnen kan rengöras lätt med mild tvål och vatten. Se till att tvålen torkas av med en fuktig trasa och torka av utsidan med en mjuk handduk.

### Kontrollpanel

Öppna luckan före rengöring för att avaktivera kontrollpanelen. Försiktighet bör iaktas vid rengöring av kontrollpanelen. Använd en trasa fuktad med vatten, torka försiktigt av panelen tills det blir rent.

Undvik att använda stora mängder vatten. Använd inte någon form av kemiska eller slipande rengöringsmedel.

### Ugnens insida

1. För rengöring, torka alla stänk eller spill med en fuktig trasa eller svamp efter varje användning när ugnen fortfarande är varm. För större spill, använd en mild tvål och torka flera gånger med en fuktig trasa tills alla

rester är borta. Ta inte bort vågledarskyddet.

2. Se till att tvål eller vatten inte tränger in i de små ventilerna i väggarna vilket kan orsaka skador på ugnen.

3. Använd inte rengöringsmedel i sprejform på ugnens insida.

Håll vågledarskyddet rent hela tiden.

Vågledarskyddet är tillverkat av ett ömtåligt material och bör rengöras med omsorg (följ rengöringsinstruktionerna ovan).

**OBS:** Överdriven blötläggning kan orsaka sönderfall av vågledarskyddet.

Vågledarskyddet är en förbrukningsvara och utan regelbunden rengöring, kommer det att behöva ersättas.

### Den roterande tallriken och vändfoten

Ta ut den roterande tallriken och vändfoten ur ugnen.

Tvätta den roterande tallriken och vändfoten i mild tvålsvatten. Torka med en mjuk trasa. Både den roterande tallriken och vändfoten kan diskas i diskmaskin.

### Lucka

För att ta bort alla spår av smuts, rengör regelbundet båda sidor av luckan, luckans tätningar och angränsande delar med en mjuk, fuktig trasa. Använd inte slipande rengöringsmedel.

**OBS:** En ångtvätt bör inte användas.

### Rengöringstips - För att underlätta rengöringen av ugnen:

Placera en halv citron i en skål, tillsätt 300 ml vatten och värme på 100% i 10 -12 minuter.

Torka ugnen ren med en mjuk, torr trasa.

DK



**Obs:**

Produktet vil have dette symbol. Det betyder at der er tale om elektrisk eller elektronisk udstyr som ikke bør blandes med det almindelige husholdningsaffald. Der findes et særskilt genbrugssystem til sådanne produkter.



**Obs:**

Dette produkt er i overensstemmelse med de europæiske CE-direktiver 2014/30/EU (direktivet om elektromagnetisk kompatibilitet) og 2014/35/EU (lavspændingsdirektivet (LVD)).

## A. Oplysninger om kassering og genbrug for brugere (private husholdninger)

### 1. Inden for EU

Obs: Hvis du ønsker at kassere dette apparat, bør du ikke komme det i din almindelige skraldespand.

Brugt elektrisk og elektronisk udstyr skal behandles særskilt og i overensstemmelse med loven om korrekt behandling og genbrug af brugt elektrisk og elektronisk udstyr.

Som følge af EU-medlemslandenes implementering af denne lov, har private husstande i EU ret til gratis\*, at aflevere deres brugte elektriske og elektroniske udstyr på angivne genbrugspladser. I nogle lande\* er det muligvis gratis, at indlevere det brugte produkt hos den lokale forhandler, hvis du køber et tilsvarende nyt produkt.

\*) Kontakt de lokale myndigheder hvis du ønsker yderligere oplysninger. Hvis dit brugte elektriske eller elektroniske udstyr indeholder batterier eller akkumulatorer, bedes du skille dig af med dem, i overensstemmelse med den lokale lovgivning, før du indleverer udstyret.

Ved at kassere dette apparat korrekt, vil du være med til at sikre, at vores affald behandles og genbruges rigtigt. Derved udsættes hverken miljøet eller vores helbred for overlast som følge af u hensigtsmæssig affaldshåndtering.

### 2. I lande uden for EU

Hvis du ønsker at skille dig af med dette produkt, bedes du kontakte de lokale myndigheder og spørge dem om, hvorledes produktet kasseres korrekt.

## B. Oplysninger om kassering og genbrug for virksomheder

### 1. Inden for EU

Hvis dette produkt bruges i forbindelse med virksomhedsdrift, og du ønsker at skille dig af med det:

Du bedes kontakte din SHARP-forhandler, som vil fortælle dig hvordan produktet kan indleveres. Du vil muligvis skulle betale for omkostningerne i forbindelse med indlevering og genbrug. Små produkter (i små mængder) kan muligvis afleveres på den lokale genbrugsplads.

### 2. I lande uden for EU

Hvis du ønsker at skille dig af med dette produkt, bedes du kontakte de lokale myndigheder og spørge dem, hvorledes produktet kasseres korrekt.



## INDHOLD

### Brugsanvisning

OPLYSNINGER OM KORREKT BORTSKAFFELSE .....	1
INDHOLD .....	2
SPECIFIKATIONER .....	2
OVN OG TILBEHØR .....	3
BETJENINGSPANEL .....	4
VIGTIGE SIKKERHEDSANVISNINGER .....	5-15
INSTALLATION .....	16
FØR IBRUGTAGNING .....	17
INDSTILLING AF UR .....	18
MIKROBØLGEFFEKTER .....	18
MANUEL BETJENING .....	19
MIKROBØLGETILBEREDNING .....	19
ANDRE NYTTIGE FUNKTIONER .....	20
BRUG AF OPTØNING EFTER TID OG OPTØNING EFTER VÆGT.....	21
BRUG AF AUTO MENU .....	21
AUTO MENU-OVERSIGT.....	22
EGNET OVNGREJ.....	23
PLEJE OG RENGØRING.....	24
SERVICEADRESSER .....	I



## SPECIFIKATIONER

Modelnavn:	R242	R342
Strømspænding	: 230 V, 50 Hz, enkelfaset	: 230 V, 50 Hz, enkelfaset
Strømsikring/overstrømsbeskyttelse	: 10 A	: 10 A
Påkrævet strømeffekt: Mikrobølge	: 1270 W	: 1450 W
Udgangseffekt: Mikrobølge	: 800 W	: 900 W
Slukket tilstand (strømbesparende tilstand)	: mindre end 1,0 W	: mindre end 1,0 W
Mikrobølgefrequens	: 2450 MHz*	: 2450 MHz*
Udvendige mål (B) x (H) x (D) mm	: 439,5 x 257,8 x 358,5	: 513,0 x 306,2 x 429,5
Ovnrummets mål (B) x (H) x (D)** mm	: 306,0 x 208,2 x 306,6	: 330,0 x 208,0 x 369,0
Ovnkapacitet	: 20 liter**	: 25 liter**
Drejetalcerken	: ø 255 mm	: ø 315 mm
Vægt	: ca. 10,90 kg	: ca. 14,85 kg

\* Dette produkt opfylder kravene i henhold til europæisk standard EN55011.

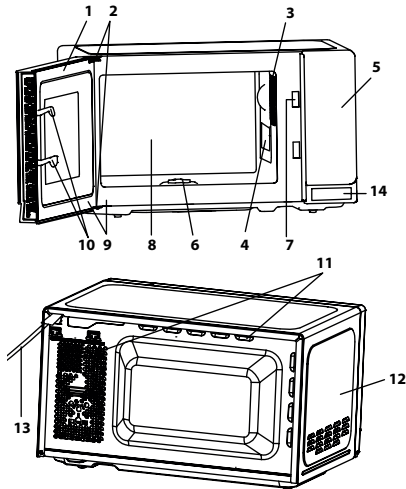
I overensstemmelse med denne standard, er dette produkt klassificeret som gruppe 2, klasse B-udstyr.

Gruppe 2 betyder, at udstyret afgiver mikrobølger i form af elektromagnetisk stråling beregnet til varmebehandling af næringsmidler.

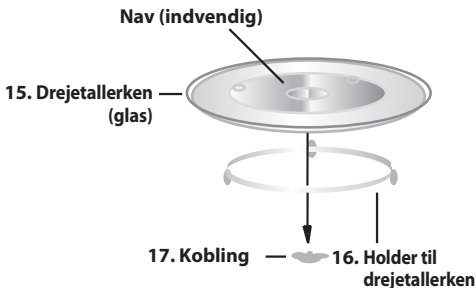
Klasse B-udstyr betyder, at udstyret er beregnet og passer til anvendelse inden for husholdningen.

\*\* Indvendig kapacitet er beregnet ved at måle maksimal bredde, dybde og højde. Den faktiske kapacitet for opbevaring af mad er mindre.

SO EN DEL AF EN POLITIK OM KONTINUERLIG FORBEDRING FORBEHOLDER VI OS RET TIL AT ÆNDRE DESIGNET OG SPECIFIKATIONERNE UDEN VARSEL.

**OVN**

1. Ovnlåge
2. Ovnlågens hængsler
3. Ovnlampe
4. Bølgeleder dæksel (MÅ IKKE FJERNES)
5. Betjeningspanel
6. Kobling
7. Låsekroge til ovenlågen
8. Ovnrum
9. Lågens tætninger og tætningsflader
10. Lågens låsekroge
11. Ventilationsåbninger
12. Yderkappe
13. Strømforsyningskabel
14. Lågeåbningsknappen

**TILBEHØR:**

Kontrollér, at følgende dele medfølger:

(15) Drejetallerken (16) Holder til drejetallerken (17) Kobling  
 Placér holderen til drejetallerkenen i midten af ovenbunden, så den kan rotere frit omkring koblingen. Placér derefter drejetallerkenen på dens holder, så den sidder fast på koblingen.  
 For at undgå at skade drejetallerkenen skal du løfte fade og beholdere, så de ikke slår imod drejetallerkenens kant, når de tages ud af ovnen.

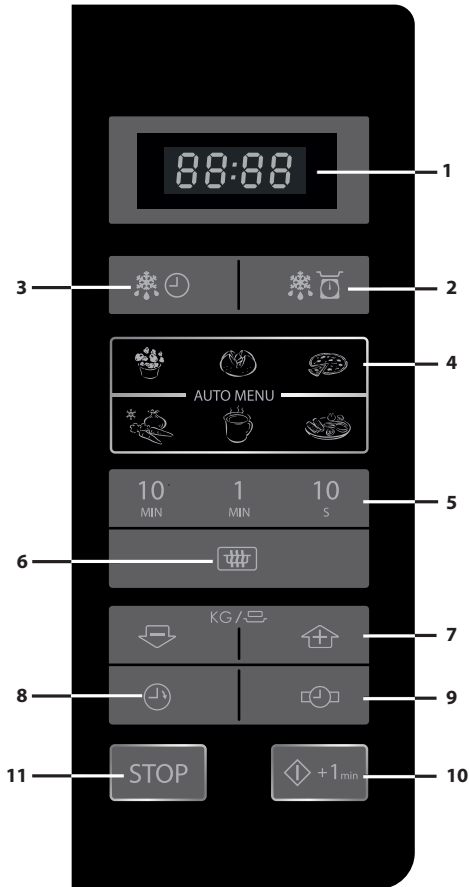
**BEMÆRK:** Når du bestiller tilbehør, skal du oplyse to ting: delens nummer og modelnavn til din forhandler eller autoriseret SHARP-serviceværksted.

**BEMÆRKNINGER:**

- Bølgeleder dækslet er skrøbeligt. Der bør udvises forsigtighed ved rengøring inde i ovnen for at sikre, at det ikke bliver beskadiget.
- Brug altid ovnen med drejetallerkenen og drejetallerkenens holder anbragt korrekt. Dette fremmer en grundig og ensartet tilberedning. Hvis drejetallerkenen kan rasle, kan den muligvis ikke rotere ordentligt, og kan forårsage skade på ovnen.
- Alle fødevarer og fødevarer beholdere skal altid placeres på drejetallerkenen ved tilberedning.
- Drejetallerkenen roterer med eller mod uret. Rotationsretningen ændres muligvis, hver gang du starter ovnen. Dette påvirker ikke tilberedningspræstationen.



## BETJENINGSPANEL



1. **DIGITALT DISPLAY**
2. **Tasten OPTØNING EFTER VÆGT**
3. **Tasten OPTØNING EFTER TID**
4. **AUTO MENU-taster**



Popcorn



Bagt kartoffel



Pizza



Frosne grøntsager



Drikkevarer



Spisetallerken

5. **TIDS-taster**
6. **Tasten MIKROBØLGEEFFEKT:**  
Tryk for at vælge mikrobølgeeffekt.
7. **VÆGT/PORTION-taster (op og ned)**
8. **KØKKENTIMER-tast**  
Tryk for at bruge som minuttimer, eller til at programmere hviletid.
9. **URINDSTILLING-tast**
10. **START/◇+1min-tast**
11. **STOP-tast**



## VIGTIGE SIKKERHEDSANVISNINGER: LÆS OMHYGGELIGT OG GEM TIL FREMTIDIG REFERENCE

### For at undgå risiko for brand.

**Mikrobølgeovnen bør ikke efterlades uden opsyn under drift. Effektniveauer, der er for høje, eller tilberedningstid, der er for lang, kan overophede fødevarer og forårsage brand.**

Denne ovn er kun designet til at blive brugt på en bordplade. Den er ikke lavet til at blive indbygget i en køkkenenhed.

Placér ikke ovnen i et skab.

Stikkontakten skal være let tilgængelig, så ovnen kan frakobles stikket i en nødsituation.

Ovnen skal tilsluttes en stikkontakt med 230 V, 50 Hz, som sikres med en 10 A sikring eller en overspændingsbeskyttelse på minimum 10 A.

Det anbefales, at apparatet tilsluttes en separat el-gruppe.

Placér ikke ovnen i områder, hvor der genereres varme.

For eksempel tæt på en almindelig ovn.

Ovnen må ikke opstilles på steder med høj fugtighed, eller hvor der er risiko for fugtdannelse.

Ovnen må ikke placeres eller anvendes udendørs.



## VIGTIGE SIKKERHEDSANVISNINGER

**Hvis der forekommer røg i mikrobølgeovnen, skal der slukkes for kontakten eller stikket skal tages ud. Lad lågen være lukket for at kvæle flammerne. Anvend kun beholdere og tilbehør, som er egnet til mikrobølgeovne.**

**Se side DK-23. Redskaber bør kontrolleres for at sikre, at de er egnede til brug i mikrobølgeovne. Ved opvarmning af mad i plast- eller papirbeholdere, skal du overvåge ovnen på grund af muligheden for antændelse.**

**Rengør bølgeleder-dækslet, ovnrummet, drejetallerkenen og drejetallerkenens holder efter anvendelse. Disse dele skal være tørre og uden fedt. Fedt, der samler sig på delene, kan blive overophedede og begynde at ryge og brænde.**

Stil ikke brændbare genstande nær ved ovnen eller dens ventilationsåbninger.

Undlad at blokere ventilationsåbningerne.

Fjern forseglinger af metal, lukkebånd osv. fra maden og indpakningerne. Buedannelse på metaloverflader kan resultere i ild.

Anvend ikke mikrobølgeovnen for at varme fritureolie op. Det er ikke muligt at kontrollere temperaturen og olien kan antænde.

Hvis du påtænker at lave popcorn, skal du anvende specielle popcornsbeholdere for mikrobølgeovne.

Opbevar ikke mad eller andet i ovnen.

Kontroller indstillingerne, når du starter ovnen, for at være sikker på, at den anvendes korrekt.



Vær ekstra opmærksom, når madretter med højt sukkerindhold eller fedtindhold tilberedes, for eksempel, pølser, tærter eller budding. Risiko for overophedning eller brand.

Se rådene i brugsanvisningen.

## For at undgå risiko for skader

### ADVARSEL:

Anvend ikke ovnen, hvis den er skadet eller ikke fungerer rigtigt. Kontroller følgende, inden ovnen anvendes:

- Ovnlågen; kontroller at ovnlågen lukker korrekt og at den ikke hænger på skrå eller er skæv.
- Ovnlågens hængsler og låsekroge; kontroller at de ikke er beskadigede eller løse.
- Ovnlågens tætning og kontaktoverflader; kontroller at de ikke er beskadigede.
- Ovnens og ovnlågens indvendige sider; kontroller at der ikke er nogen buler.
- Strømkablet og stikkontakten; kontroller at de ikke er beskadigede.

Mikrobølgeovnen må ikke anvendes, hvis lågen eller hængslerne er beskadigede. Ovnens skal først repareres af en kompetent tekniker før videre anvendelse.

**Forsøg aldrig at justere, reparere eller modificere ovnen selv. Det kan være farligt for personer uden specielle kundskaber at udføre service eller reparere ovnen, da dette kræver, at kapper, som beskytter mod farlig mikrobølgeenergi, fjernes.**



## VIGTIGE SIKKERHEDSANVISNINGER

Anvend ikke ovnen, hvis ovnlågen er åben, og forsøg ikke at ændre på ovnlågens låsekroge på nogen måde. Anvend ikke ovnen, hvis der sidder noget i klemme mellem ovnlågens tætning og kontaktfladerne.

**Undgå, at der samler sig fedt eller smuds på ovnlågens lukning og nærliggende dele. Rengør ovnen med jævne mellemrum, og fjern eventuelle madrester. Følg anvisningerne i afsnittet "Pleje og rengøring" på side DK-24. Hvis ovnen ikke holdes ren, kan det medføre at overfladen ødelægges, hvilket kan påvirke apparatets levetid negativt og muligvis føre til en farlig situation.**

Personer, som anvender PACEMAKER, skal spørge en læge eller pacemaker-producenten til råds angående anvendelse af mikrobølgeovne.

### **For at undgå risiko for elektrisk stød**

Yderkappen må under ingen omstændigheder fjernes. Undgå at der spildes væske på eller der kommer genstande inden for ovnlågens låseåbninger eller ventilationsåbningerne. Hvis der spildes noget på disse dele, skal ovnen umiddelbart slukkes og kobles fra strømnettet. Kontakt derefter et autoriseret SHARP-serviceværksted.

Strømkablet og stikkontakten må ikke komme i vand eller væsker.

Lad ikke strømkablet hænge ned fra kanten af et bord eller en anden arbejdsoverflade.



Hold strømkablet væk fra varme overflader, inklusive ovnens bagside.

Hold apparatet og dets ledning inden for rækkevidde af børn under 8 år.

Forsøg ikke selv at skifte ovnlampen og lad ikke andre end en elektriker, som er autoriseret af SHARP, gøre dette. Hvis ovnlampen går i stykker, skal du kontakte din forhandler eller et autoriseret SHARP-serviceværksted.

Hvis ovnens strømkabel beskadiges, skal det erstattes med et nyt specialkabel.

Kablet må kun udskiftes af et autoriseret SHARP-serviceværksted.

**For at undgå risiko for eksplosion eller pludselig kogning:**

**ADVARSEL: Væsker og madvarer må ikke opvarmes i lukkede beholdere, da der er en risiko for, at beholderne eksploderer.**

**Drikke, som opvarmes i en mikrobølgeovn, kan koge uventet op. Vær ekstra forsigtig ved håndtering af beholdere, der indeholder drikke eller væsker.**

Anvend aldrig lukkede beholdere. Tag låget af, inden beholderne anvendes. Lukkede beholdere kan eksplodere, selv efter at der er slukket for ovnen som følge af det tryk, der bygges op inden i beholderen.

Vær forsigtig ved mikrobølgeopvarmning af væsker. Anvend en beholder med bred munding, så boblerne kan slippe ud.



## VIGTIGE SIKKERHEDSANVISNINGER

**Varm aldrig væsker i flasker eller beholdere med smal hals, f.eks. babyflasker, da der er risiko for, at indholdet kan sprøjte ud under opvarmning med risiko for forbrændingsskader.**

For at undgå forbrændingsskader fra væsker, der koger over:

1. Tilbered ikke i for lang tid.
2. Omrør i væsken inden opvarmningen/genopvarmningen.
3. Det anbefales at sætte en glasstav eller lignende (ikke metal) i væsken ved genopvarmning.
4. Lad væsken stå i mindst 20 sekunder i ovnen, efter tilberedningen for at modvirke, at væsken koger over med forhøjet virkning.

**Tilbered ikke æg i æggeskal og varm ikke hele hårdkogte æg op i mikrobølgeovnen, da de kan eksplodere, selv efter mikrobølgetilberedningen er klar. Hvis du vil tilberede æg eller genopvarme æg, der ikke består af røræg eller er blandet, skal du først prikke æggeblommerne og æggehvilderne i stykker, da ægget ellers kan eksplodere. Slå skallen i stykker og skær hårdkogte æg igennem, inden de varmes op i mikrobølgeovnen.**

Prik hul i skindet på fødevarer som kartofler, pølser og frugt før tilberedning, da de ellers kan eksplodere.



## For at undgå risiko for forbrændingsskader

**ADVARSEL: Kontroller altid temperaturen i sutteflasker og babymadglas. Omrør i indholdet, inden du mader dit barn, for at undgå forbrændingsskader. Brug grydelapper eller ovnhandsker, når du tager maden ud af ovnen, for at undgå forbrændingsskader.**

Åbn altid beholdere, popcornsbeholdere, kogeposer osv. med retning væk fra ansigt og hænder, så du ikke risikerer at blive forbrændt af varm damp eller kogende væske.

For at undgå, at nogen brænder sig, bør du altid kontrollere madens temperatur og omrøre i den, inden den serveres. Vær især forsigtig med temperaturen på mad og væsker, som gives til babyer, børn og ældre mennesker. Tilgængelige dele kan blive varme under brug. Små børn skal holdes på afstand.

Temperaturen i beholderen er ikke en sand indikation af temperaturen på maden eller drikkevaren. Kontrollér altid madens temperatur.

Stå altid på afstand af ovnlågen, når den åbnes for at undgå forbrændingsskader fra varm damp og varme, som kan strømme ud.

Skær madvarer, der tilberedes i ovnen, i dele for at slippe damp ud og undgå forbrændingsskader.

Hold børn på afstand af lågen for at forhindre dem i at brænde sig.



## VIGTIGE SIKKERHEDSANVISNINGER

### For at modvirke, at børn anvender ovnen forkert

**ADVARSEL: Lad kun børn fra 8 år og derover anvende ovnen uden opsyn af en voksen, når de har fået tilstrækkelige anvisninger, så barnet kan anvende ovnen på en sikker måde og forstår risiciene, hvis den anvendes forkert. Når apparatet anvendes med GRILL, MIX GRILL og AUTO MENU, bør børn kun bruge ovnen under voksent opsyn på grund af den genererede temperatur. Dette apparat er ikke beregnet til anvendelse af personer (heriblandt børn) med nedsatte fysiske, sensoriske eller mentale evner, eller manglende erfaring og viden, medmindre de er under opsyn eller får instruktion i brugen af apparatet af en person, der er ansvarlig for deres sikkerhed. Børn bør være under opsyn for at sikre, at de ikke leger med apparatet.**

Undlad at hænge eller svinge i ovnlågen. Undlad at lege med ovnen, eller bruge den som legetøj.

Børn bør lære de vigtige sikkerhedsanvisninger: anvend grydelapper, tag låg og forseglinger af beholdere og fade af, vær ekstra forsigtig med emballager (f.eks. selvopvarmende materialer), som holder madvarer friske, da de kan blive ekstremt varme.



## Andre advarsler

Forsøg aldrig at modificere ovnen på nogen måde.

Flyt ikke på ovnen, når den er i brug.

Dette apparat er beregnet til brug i husholdningen og lignende anvendelser såsom:

- personalekøkkenområder i butikker, kontorer og andre arbejdsmiljøer;
- bondegårde;
- af kunder på hoteller, moteller og andre beboelsesmiljøer;
- bed & breakfast-miljøer.

Ovnen er kun beregnet for madtilberedning i husholdningen og må kun anvendes for at tilberede madvarer.

Ovnen er ikke beregnet til kommerciel anvendelse eller laboratoriebrug.

## For at tilsikre problemfri anvendelse og eliminere risiko for skader.

Anvend aldrig ovnen, hvis den er tom. Ved anvendelse af bruningsfad eller selvopvarmende materialer skal man altid placere en varmeisolerende tallerken, f.eks. af porcelæn, nedenunder for ikke at risikere at skade drejetallerkenen og drejefoden som følge af varmeudviklingen. Opvarmningstiden, der angives for madvarerne, må ikke overskrides.



## VIGTIGE SIKKERHEDSANVISNINGER

Anvend ikke køkkenredskaber af metal, da de reflekterer mikrobølgerne og kan forårsage elektrisk buedannelse. Stil ikke konservesdåser i ovnen.

Anvend kun drejetallerkenen og drejetallerkenens holder, der er beregnet til denne ovn. Anvend ikke ovnen uden drejetallerkenen.

For at forhindre, at drejetallerkenen går i stykker:

- (a) Rengør altid drejetallerkenen med vand, lad drejetallerkenen køle ned.
- (b) Placér ikke varme madvarer eller varme redskaber på en kold drejetallerken.
- (c) Placér ikke kolde madvarer eller kolde redskaber på en varm drejetallerken.

Læg ikke noget på ovnens yderkappe, når ovnen anvendes.

### **Supplerende oplysninger til brugervejledningen vedrørende betjeningsikkerhed**

Mikrobølgeovnen er beregnet til opvarmning af fødevarer og drikkevarer. Tørring af mad eller tøj og opvarmning af varmepuder, hjemmesko, svampe, fugtige klude og lignende kan medføre risiko for personskade, antændelse eller brand.

Brug ikke dampbaserede rengøringsmidler til rengøring af ovnen.

**BEMÆRK:**

Brug ikke plastbeholdere til mikrobølger, hvis ovnen stadig er varm efter brug af GRILL og MIX GRILL, da de kan smelte.

Plastbeholdere må ikke anvendes under ovennævnte anvendelsesfunktioner, medmindre producenten af beholderen siger, at de er egnede.

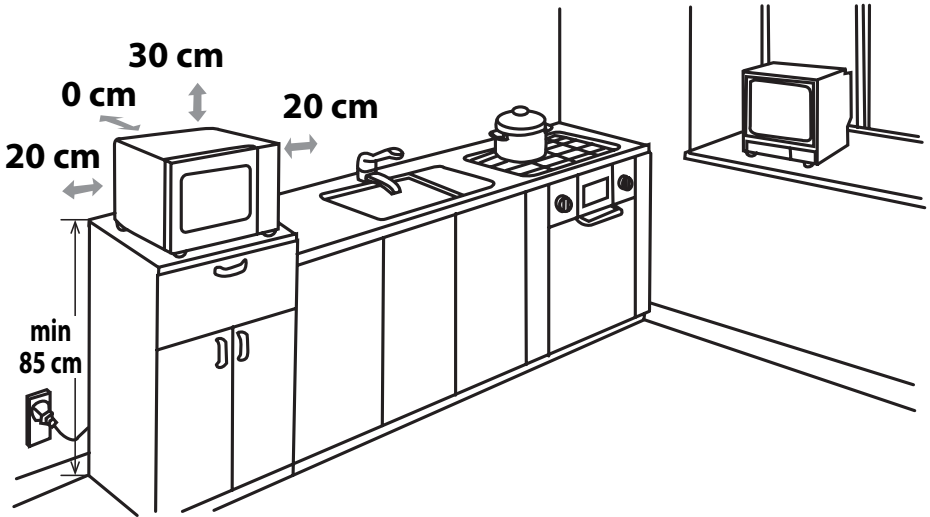
Hvis du ikke er sikker på, hvordan ovnen tilsluttes korrekt til strømnettet, bør du kontakte en uddannet elektriker.

Hverken producenten eller forhandleren tager noget ansvar for skader på ovnen eller personskader, der opstår som følge af skødesløshed ved tilslutning til nettet. Vanddamp og -dråber kan ind imellem dannes på ovnens vægge og omkring ovnlågens forsegling og kontaktoverflader. Dette er normalt, og er ikke tegn på, at mikrobølger lækker, eller at der er en anden fejl.



## INSTALLATION

1. Fjern alt indpakning fra indersiden af ovnrummet og den beskyttende film der findes på mikrobølgeovns kabinetoverflade.
2. Kontroller ovnen omhyggeligt for tegn på skader.
3. Placér ovnen på en sikker og plan overflade, der er stærk nok til at klare ovns vægt, plus den tungeste genstand, der sandsynligvis vil blive tilberedt i ovnen. Placér ikke ovnen i et skab.
4. Vælg en plan overflade, der giver nok åbent rum for indsugnings- og/eller udløbsåbningerne. Apparatets bagside skal placeres mod en væg.
  - Den mindste installationshøjde er 85 cm.
  - Der skal minimum være 20 cm mellem ovnen og alle tilstødende vægge.
  - Lad der være et rum på minimum 30 cm over ovnen.
  - Fjern ikke fødderne fra bunden af ovnen.
  - Hvis indsugnings- og/eller udløbsåbningerne blokeres, kan det beskadige ovnen.
  - Anbring ovnen så langt væk fra radioer og tv som muligt. Brug af mikrobølgeovnen kan forårsage interferens i din radio- eller tv-modtagelse.



5. Sæt kontakten korrekt i en jordet stikkontakt i væggen.

**ADVARSEL:** Anbring ikke ovnen, hvor der genereres varme, fugt eller høj luftfugtighed, (for eksempel tæt på eller over en almindelig ovn) eller i nærheden af brændbare materialer (for eksempel gardiner). Undlad at blokere ventilationsåbningerne. Anbring ikke genstande oven på ovnen.

## FØR IBRUGTAGNING



Sæt ovnen til stikkontakten. Ovndisplayet viser: "0:00", der lyder et enkelt bip-signal.


Denne model har en urfunktion, og ovnen bruger mindre end 1,0 W i standbytilstand.

Se næste side vedrørende indstilling af uret.



## INDSTILLING AF UR

Din ovn har et 24-timers ur.


1. Tryk én gang på tasten **URINDSTILLING**  og "00:00" blinker.
2. Tryk på tidstasterne og indtast det aktuelle klokkeslæt. Indtast timerne ved at trykke på tasten **10 MIN** og indtast minutterne ved at trykke på tasterne **1 MIN** og **10 S**.
3. Tryk på tasten **URINDSTILLING**  for at afslutte indstillingen af uret.

### BEMÆRKNINGER:

- Hvis uret er indstillet, viser displayet det korrekte klokkeslæt, når tilberedningen er færdig. Hvis uret ikke er indstillet, viser displayet kun "0:00", når tilberedningen er færdig.
- Tryk på tasten **URINDSTILLING** for at se klokkeslættet under en tilberedningsproces og LED vil vise klokkeslættet i 2-3 sekunder. Dette påvirker ikke tilberedningsprocessen.
- Hvis der trykkes på tasten **STOP** under indstilling af uret, eller hvis der ikke foretages nogen handling i 1 minut, går ovnen tilbage til den tidligere indstilling.
- Hvis strømforsyningen til mikrobølgeovnen afbrydes, vil displayet periodisk vise "0:00", efter at strømmen er genoprettet. Hvis dette sker under tilberedningen, vil programmet blive slettet. Klokkeslættet vil også blive slettet.



## MIKROBØLGEEFFEKTER

Effektniveau	Tryk på <b>MIKROBØLGEEFFEKT</b> - tasten 	Display (Procent)
HØJ	x1	100P
	x2	90P
MEDIUM HØJ	x3	80P
	x4	70P
MEDIUM	x5	60P
	x6	50P
MEDIUM LAV (OPTØNING)	x7	40P
	x8	30P
LAV	x9	20P
	x10	10P
	x11	0P

- Ovnens har 11 effektniveauer, som vist.
- For at ændre effektniveauet for tilberedning skal du trykke på tasten **MIKROBØLGEEFFEKT**, indtil display viser det ønskede niveau. Tryk på tasten **START** for at starte ovnen.
- For at kontrollere effektniveauet under tilberedning, skal du trykke på tasten **MIKROBØLGEEFFEKT**. Så længe din finger trykker på tasten **MIKROBØLGEEFFEKT** vises effektniveauet. Ovnens fortsætter med at tælle ned, mens displayet viser effektniveauet.
- Hvis "0P" er valgt, vil ovnen køre med blæser for ingen effekt. Du kan bruge dette niveau til at fjerne lugten.

Som almen regel gælder følgende råd:

**100P/ 90P** - (HØJ) anvendes til hurtig opvarmning eller genopvarmning af f.eks. gryderetter, varme drikke, grøntsager osv.

**80P/ 70P** - (MEDIUM HØJ) anvendes til længere tilberedning af kompakte madvarer, som f.eks. bøf og stege, farsbrød og prætilberedt mad, samt til følsomme retter, såsom sukkerkage. Effekten er mindre og gør, at maden tilberedes jævnt uden risiko for, at siderne brænder på.

**60P/ 50P** - (MEDIUM) anvendes til kompakte madvarer, der kræver længere tilberedning ved normal tilberedning, f.eks. bøffer. Dette effektniveau tilrådes for at få kødet mørt.

**40P/ 30P** - (MEDIUM LAV) anvendes til optøning. Anvend dette effektniveau for at sikre, at retten optøes jævnt. Denne indstilling er også ideel til simrende ris, pasta, melboller og til tilberedning af æggecreme.

**20P/ 10P** - (LAV) anvendes til langsom optøning, f.eks. af crème gateaux og kager.



## Åbning af lågen:

Tryk på lågeåbningsknappen for at åbne ovnlågen.

## Start af ovnen:

Forbered og læg maden i en egnet beholder på drejetallerkenen eller direkte på drejetallerkenen. Luk lågen og tryk på tasten **START/◀+1min** efter at have valgt den ønskede tilberedningsmåde.

Hvis tilberedningsprogrammet er indstillet og der ikke trykkes på tasten **START/◀+1min** inden for 1 minut, bliver indstillingen slettet.

Der skal trykkes på tasten **START/◀+1min** for at fortsætte tilberedningen, hvis lågen åbnes under tilberedningen. Der lyder ét bip-signal ved effektivt tryk, mens der ikke gives noget svar ved ineffektivt tryk.

Brug tasten **STOP** til at:

1. Slette en fejl under programmeringen.
2. Stoppe ovnen midlertidigt under tilberedningen.
3. Annullere et program under tilberedningen ved at trykke på tasten **STOP** to gange.
4. Til at slå børnesikringen til og fra (se side DK-20).



# MIKROBØLGETILBEREDNING



Din ovn kan programmeres op til 99 minutter, 50 sekunder (99,50).

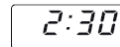
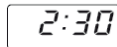
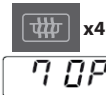
## MANUEL TILBEREDNING/ MANUEL OPTØNING

- Indtast tilberedningstiden og brug mikrobølgeeffekter 100P til 10P for at tilberede eller optø (se side DK-18).
- Omrør eller vend maden, hvis det er muligt, 2 - 3 gange under tilberedningen.
- Tildæk, efter tilberedningen, maden og lad den stå, hvis det anbefales.
- Tildæk, efter optøningen, maden i folie og lad den stå, indtil den er helt optøet.

## Eksempel:

For at tilberede i 2 minutter og 30 sekunder på 70% mikrobølgeeffekt.

1. Indtast effektniveauet ved at trykke 4 gange på tasten **MIKROBØLGEEFFEKT** for 70 P.
2. Indtast tilberedningstiden ved at trykke to gange på tasten **1 MIN**, og derefter tre gange på tasten **10 S**.
3. Tryk én gang på tasten **START/◀+1min** for at starte timeren. (Displayet tæller ned gennem tilberednings-/optøningstiden.)



## BEMÆRK:

- Når ovnen starter, lyser ovnlampen og drejetallerkenen drejer med eller mod uret.
- Hvis lågen åbnes under tilberedningen/optøningen for at omrøre eller vende maden, standser tilberedningstiden på displayet automatisk. Tilberednings-/optøningstiden begynder at tælle ned igen, når lågen lukkes og der trykkes på tasten **START/◀+1min**.
- Når tilberedningen/optøningen er færdig, skal du åbne lågen eller trykke på tasten **STOP** og klokkeslættet vises igen på displayet, hvis uret er blevet indstillet.
- Hvis du vil kontrollere effektniveauet under tilberedning, skal du trykke på tasten **MIKROBØLGEEFFEKT**. Så længe din finger rører tasten **MIKROBØLGEEFFEKT** vises effektniveauet.

## VIKTIGT:

- Luk ovnlågen efter tilberedning/optøning. Bemærk, at lyset af sikkerhedsmæssig årsag forbliver tændt, når ovnlågen er åben, for at minde dig om at lukke ovnlågen.
- Hvis du tilbereder mad i længere end standardtiden ved hjælp af samme tilberedningsprogram 100P, mikrobølgeeffektniveauet reduceres for at undgå risiko for overophedning. (Mikrobølgeeffektniveauet reduceres.)

Tilberedningsmåde	Standardtid
Mikrobølge 100 P	30 minutter



## ANDRE NYTTIGE FUNKTIONER

### 1. SEKVENSTILBEREDNING

Med denne funktion kan du tilberede mad i 2 forskellige trin, der kan omfatte manuel tilberedningstid og -tilstand og/eller funktionen optøning efter tid samt optøning efter vægt. Når du har programmeret, er der ingen grund til at blande dig i tilberedningen, da ovnen automatisk går videre til næste trin. Bip-signalet lyder én gang efter første trin. Hvis ét trin er optøning, skal det være i første trin.

**Bemærk:** Auto menu kan ikke indstilles som en af de multiple sekvenser.

**Eksempel: Hvis du vil optø maden i 5 minutter, og derefter tilberede med 80P mikrobølgeeffekt i 7 minutter. Trinene er som følger:**

1. Tryk én gang på tasten **OPTØNING EFTER TID**, i LED-displayet vises dEF2.
2. Indtast tilberedningstiden ved at trykke 5 gange på tasten **1 MIN**.
3. Indtast effektniveauet (80P) ved at trykke 3 gange på tasten **MIKROBØLGEEFFEKT**.
4. Indtast tilberedningstiden ved at trykke 7 gange på tasten **1 MIN**.
5. Tryk én gang på tasten **START/◊+1min** for at starte tilberedningen.

### 2. +1min FUNKTION (Auto minut)

Tasten **START/◊+1min** gør det muligt at bruge følgende to funktioner:

#### a. Direkte start

Du kan starte tilberedningen direkte på 100 P mikrobølgeeffektniveau i 1 minut ved at trykke på tasten **+1min**.



#### b. Forlæng tilberedningstiden

Du kan forlænge tilberedningstiden under manuel tilberedning, optøning efter tid og auto menufunktion i multipler af 1 minut, hvis der trykkes på tasten **START/◊+1min**, mens ovnen er i gang. Under optøning efter vægt kan tilberedningstiden ikke øges ved at trykke på tasten **START/◊+1min**.

**BEMÆRK:** Tilberedningstiden kan maksimalt udvides til 99 minutter, 50 sekunder.

### 3. KØKKENTIMER-FUNKTION:

Du kan bruge køkkentimeren som minutur, når mikrobølgetilberedning ikke anvendes, for eksempel til at tage tid på at røre æg, der koges på almindeligt komfur, eller til at overvåge hviletiden for tilberedt/optøet mad.

#### Eksempel:

For at indstille timeren til 5 minutter.

- |  |   |  |  |
|--|---|--|--|
| 1. Tryk én gang på tasten <b>KØKKENTIMER</b> . | 2. Indtast den ønskede tid ved at trykke 5 gange på tasten <b>1 MIN</b> . | 3. Tryk én gang på tasten <b>START/◊+1min</b> for at starte timeren. | <b>Tjek displayet.</b><br>(Displayet tæller ned gennem tilberednings-/optøningstiden.) |
|--|---|--|--|



Når timeren er færdig, lyder bip-signalet 5 gange og LED viser klokkeslættet.

Du kan indtaste en hvilken som helst tid op til 99 minutter, 50 sekunder. For at slå **KØKKENTIMEREN** fra, mens den tæller ned, skal du blot trykke på tasten **STOP**.

**BEMÆRK:** **KØKKENTIMER**-funktionen kan ikke anvendes under tilberedning.

### 4. BØRNESIKRING:

Brug den for at forhindre, at små børn bruger ovnen uovervåget. I børnesikret tilstand:

a. For at slå **BØRNESIKRINGEN** til:

Tryk på og hold tasten **STOP** nede i 3 sekunder, indtil der høres et langt bip. Displayet viser:



b. For at slå **BØRNESIKRINGEN** fra:

Tryk på og hold tasten **STOP** nede i 3 sekunder, indtil der høres et langt bip.

## BRUG AF OPTØNING EFTER TID OG OPTØNING EFTER VÆGT



### 1. OPTØNING EFTER TID

Denne funktion optøer hurtigt maden, og gør det muligt at vælge en passende optøningstid, alt efter fødevaretypen. Følg eksemplet nedenfor for detaljer om, hvordan du bruger denne funktion. Tidsintervallet er 0:10 – 99:50.

**Eksempel:** For at optø maden i 10 minutter.

1. Vælg den rette menu ved at trykke én gang på tasten **OPTØNING EFTER TID**.
2. Indtast tilberedningstiden ved at trykke én gang på tasten **10 MIN.**
3. Tryk på tasten **START/**  $\diamond$ +1min for at starte tilberedningen.



x1, displayet viser: dEF2

10:00

### Bemærkninger vedrørende optøning efter tid:

- Efter tilberedningen lyder bip-sigناlet fem gange, og LED viser klokkeslættet, hvis uret er indstillet. Hvis uret ikke er indstillet, viser displayet kun "00:00", når tilberedningen er færdig.
- Det forudindstillede mikrobølgeeffektniveau er 30P og det kan ikke ændres.

### 2. OPTØNING EFTER VÆGT

Mikrobølgeovnen er forprogrammeret med en tid og et effektniveau, så følgende madvarer kan optøes nemt: Svinekød, oksekød og kylling. Vægtområdet for disse madvarer er 0,1 kg – 2 kg i trin af 0,1 kg. Følg eksemplet nedenfor for detaljer om, hvordan du bruger disse funktioner.

**Eksempel:** For at optø en steg, der vejer 1,2kg skal du bruge **OPTØNING EFTER VÆGT**.

Læg kødet i en tærteform eller mikrobølgeovnsoptøningsstativ på drejetallerkenen.

1. Vælg den rette menu ved at trykke én gang på tasten **OPTØNING EFTER VÆGT**.
2. Indtast vægten ved at trykke på tastene **VÆGT/PORTION**, indtil den ønskede vægt vises
3. Tryk på tasten **START/**  $\diamond$ +1min for at starte tilberedningen. (Displayet tæller ned gennem optøningstiden.)



x1,

displayet viser: dEF1

KG/



display: 1.2

Frosne fødevarer kan optøes fra -18°C.

### BEMÆRKNINGER VEDRØRENDE OPTØNING EFTER VÆGT:

- Før frysning af madvarer skal du sikre at maden er frisk og af god kvalitet.
- Fødevarens vægt skal rundes op til nærmeste 0,1 kg, for eksempel 0,65 kg til 0,7 kg.
- Afskærm, om nødvendigt, små områder af kød eller fjerkræ med flade stykker aluminiumsfolie. Dette vil forhindre områderne i at blive varme under optøningen. Sørg for, at folien ikke rører ovnens vægge.

## BRUG AF AUTO MENU



Tasterne **AUTO MENU** finder automatisk frem til den korrekte tilberedningsmåde og tilberedning af madvarerne (se detaljer på DK-4 og DK-22). Følg eksemplet nedenfor for detaljer om, hvordan du bruger denne funktion.

**Eksempel:** For at tilberede to bagte kartofler (0,46 kg) ved brug af **AUTO MENU**-funktionen.

1. Vælg den rette menu ved at trykke én gang på tasten **Bagt kartoffel**.
2. Tryk på tasterne **VÆGT/PORTION OP/NED** eller fortsæt med at trykke på tasten **Bagt kartoffel** for at vælge det ønskede antal kartofler (op til 3).
3. Tryk på tasten **START/**  $\diamond$ +1min for at starte tilberedningen. (Displayet tæller ned gennem optøningstiden.)



x1,

displayet viser: 1

KG/



x1, display: 2

### BEMÆRKNINGER:

- Vægten eller mængden af maden kan indtastes ved at trykke på tasterne **VÆGT/PORTION** og **OP/NED**, indtil den ønskede vægt/mængde vises. Indtast kun vægten af maden. Inkluder ikke beholderens vægt.
- Madvarer, der vejer mere eller mindre end den vægt/mængde, der er angivet i **AUTO MENU**-oversigten på side DK-22, skal tilberedes ved manuel betjening.



## AUTO MENU-OVERSIGT

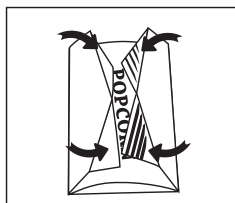
Auto Menu	VÆGT/ PORTION / REDSKABER	Fremgangsmåde
Popcorn	0,05 kg, 0,1 kg	Placér popcornposen direkte på drejetallerkenen (Se noten nedenfor: 'Vigtige oplysninger om mikrobølgepopcornsfunktion')
Bagt kartoffel	1, 2, 3 kartofler (stykker) 1 kartoffel = ca. 0,23 kg (starttemp. 20° C)	Brug kartofler med omtrent samme størrelse på ca. 230 g. Prik hul flere steder i hver kartoffel og stil dem mod kanten af drejetallerkenen. Vend dem og omarranger dem halvvejs gennem tilberedningen. Lad dem stå i 3 - 5 minutter før servering.
Afkølet pizza	0,1 kg, 0,2 kg, 0,4 kg (starttemp. 5°C) Tallerken	Placér pizzaen på en tallerken midt på drejetallerkenen. Tildæk ikke.
Frosne grøntsager, f.eks. rosenkål, grønne bønner, ærter, blandede grøntsager, broccoli	0,15 kg, 0,35 kg, 0,5 kg (starttemp. -18°C) Skål og låg	Læg grøntsagerne i en egnet beholder. Tilsæt 1 spsk. vand pr. 100 g grøntsager, tildæk fadet og læg det drejetallerkenen. Omrør halvvejs gennem tilberedningen og efter tilberedningen.
Drikkevarer (120 ml/ kop)	1, 2, 3 (starttemp. 5°C) Kop	Placér koppen/kopperne på drejetallerkenen og omrør efter opvarmningen.
Spisetallerken	0,25 kg, 0,35 kg, 0,5 kg (starttemp. 5°C) Tallerken	Placér tallerkenen midt på drejetallerkenen. Tildæk ikke. Omrør efter tilberedning.

### Bemærkninger:

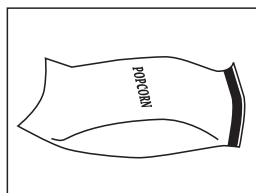
- Sluttemperaturen vil variere alt efter den oprindelige madtemperatur. Kontrollér, at maden er rygende varm efter tilberedningen. Hvis det er nødvendigt, kan du forlænge tilberedningen manuelt.
- Resultaterne ved brug af automatisk tilberedning afhænger af afvigelser, såsom form og størrelse af maden og din personlige præference, hvad angår tilberedningsresultater. Hvis du ikke er tilfreds med det programmerede resultat, kan du justere tilberedningstiden til at matche dine ønsker.

### Vigtige oplysninger om mikrobølgepopcornsfunktion:

1. Når du vælger 0,1 kg popcorn, anbefales det, at du folder en trekant i hvert hjørne af posen før tilberedning. Se billedet til højre.



2. Hvis/når popcornposen udvider sig og ikke længere roterer korrekt, skal du trykke én gang på tasten **STOP** og åbne ovnlågen og justere posens position for at sikre en ensartet tilberedning.





For at tilberede/optø mad i en mikrobølgeovn, skal mikrobølgeenergien kunne passere igennem beholderen for at trænge ind i maden. Derfor er det vigtigt at vælge passende køkkengrej.

Runde/ovale fade er at foretrække frem for firkantede/aflange, da maden i hjørnerne har tendens til at blive overtilberedt. Et udvalg af køkkengrej kan bruges som angivet nedenfor.

Køkkengrej	Mikroovns-egnet	Bemærkninger
Bruningsfade	✓	Følg altid producentens anvisninger. Overstig ikke den angivne opvarmningstid. Vær meget forsigtig, da disse fade bliver meget varme.
Porcelæn og keramik	✓ / ✗	Porcelæn, keramik, glaseret lertøj og benporcelæn er normalt egnede, bortset fra dem med metaldekoration.
Glasvarer f.eks. Pyrex®	✓	Vær forsigtighed, hvis du bruger fint glas, da det kan gå i stykker eller revne, hvis det opvarmes pludseligt.
Metal	✗	Det anbefales ikke at bruge metalkøkkengrej, da der vil ske buedannelse, hvilket kan føre til brand.
Plast/polystyren f.eks. fastfoodbeholdere	✓	Der skal udvises forsigtighed, da nogle beholdere slår sig, smelter eller misfarves ved høje temperaturer.
Husholdningsfilm	✓	Den må ikke røre maden og skal prikkes i for at lade dampen slippe ud.
Fryse-/stegeposer	✓	Skal prikkes i før at lade dampen slippe ud. Kontrollér, at poserne er egnede til brug i mikrobølgeovn.
Paptallerkener/-kopper og køkkenrulle	✓	Brug ikke plastik eller metalbånd, da de kan smelte eller bryde i brand på grund af buedannelse.
Strå- og træbeholdere	✓	Brug kun til opvarmning eller til at absorbere fugt. Vær forsigtig da overophedning kan forårsage brand.
Genbrugspapir og avis	✗	Vær altid i nærheden af ovnen, når du bruger disse materialer, da overophedning kan forårsage brand. Kan indeholde uddrag af metal, som vil medføre "buedannelse" og kan føre til brand.

**ADVARSEL:**

Ved opvarmning af mad i plast- eller papirbeholdere, skal du overvåge ovnen på grund af muligheden for antændelse.



## PLEJE OG RENGØRING

**ADVARSEL: BRUG IKKE KOMMERCIEL OVNRENS, DAMPRENSER, SLIBENDE, SKRAPPE RENGØRINGS- MIDLER, NOGET SOM HELST DER INDEHOLDER NATRIUMHYDROXID ELLER SKURESVAMPE PÅ NOGEN DEL AF MIKROBØLGEOVNEN.**

**RENGØR OVNEN MED JÆVNE MELLEMRUM OG FJERN EVENTUELLE MADRESTER - Hold ovnen ren, ellers kan det medføre at ovnens overfladen ødelægges. Dette kan påvirke apparatets levetid og eventuelt føre til en farlig situation.**

### Ovnens yderside

Ydersiden af ovnen kan nemt rengøres med mild sæbe og vand. Sørg for, at sæben tørres af med en fugtig klud, og tør ydersiden med et blødt håndklæde.

### Betjeningspanel

Åbn ovnlågen for rengøring for at deaktivere betjeningspanelet. Vær forsigtighed, når du rengør betjeningspanelet. Brug en klud, der kun er fugtet med vand, og tør panelet forsigtigt, indtil det er rent.

Undgå at bruge for store mængder vand. Brug ikke nogen form for kemisk eller slibende rengøringsmiddel.

### Ovnens indvendige side

1. Rengør ovnen ved at tørre stænk eller spild af med en blød, fugtig klud efter hver brug, mens ovnen stadig er varm. Brug mild sæbe ved kraftigere spild, og tør af flere gange med en fugtig klud, indtil alle rester

er fjernet. Fjern ikke bølgelederdækslet.

2. Sørg for, at der ikke trænger mild sæbe eller vand ind i de små ventilationshuller i væggene, hvilket kan forårsage skade på ovnen.

3. Brug ikke sprayrengøringsmidler på ovnens inder- side.

Hold altid bølgelederdækslet rent.

Bølgelederdækslet er konstrueret af et skrøbeligt materiale, og skal rengøres med forsigtighed (følg rengøringsanvisninger ovenfor).

**BEMÆRK:** For meget opblødning kan forårsage nedbrydning af bølgelederdækslet.

Bølgelederdækslet er en ikke-varig del, og uden regelmæssig rengøring, er det nødvendigt at udskifte den.

### Drejetallerken og holder til drejetallerken

Fjern drejetallerkenen og drejetallerkenens holder fra ovnen.

Vask drejetallerkenen og drejetallerkenens holder i mild sæbevand. Tør med en blød klud. Både drejetallerkenen og drejetallerkenens holder er egnet til opvaskemaskine.

### Ovnlåge

Ovnlågen holdes ren ved regelmæssigt at tørre begge sider af ovnlågen, ovnlågens forsejling og nærliggende dele med en blød, fugtig klud. Brug ikke slibende rengøringsmidler.

**BEMÆRK:** Undlad at anvende en damprenser.

### Rengøringsstips - For nemmere rengøring af din mikrobølgeovn:

Placér en halv citron i en skål, tilføj 300 ml vand og varm på 100% i 10 -12 minutter.

Tør ovnen af med en blød, tør klud.

(NO)



**Obs:**

Produktet vil ha dette symbolet. Det betyr at det er snakk om elektrisk eller elektronisk utstyr som ikke bør blandes med alminnelige husholdningsavfall. Det finnes et separat gjennbruksystem til slike produkter.



**Obs:**

Dette produktet er i samsvar med de europeiske CE-direktivene 2014/30/EU (Direktivet for elektromagnetisk kompatibilitet) og 2014/35/EU (lavspenningsdirektivet).

## A. Informasjon om gjenvinning og gjenbruk for brukere (private husholdninger)

### 1. I EU - land

Obs: Hvis du ønsker og gjenvinne dette apparatet, bør du ikke kaste dette i en alminnelig søppelkasse.

Brukt elektrisk og elektronisk utstyr skal behandles i overensstemmelse med lov om korrekt behandling og gjenbruk av elektrisk og elektronisk utstyr. Som følge av EU-medlemslandenes implementering av denne lov, har private husstander i EU rett til og sende inn elektrisk og elektronisk utstyr på angitte gjenvinningsstasjoner. I noen land\* er det muligens gratis og levere inn det brukte produktet hos den lokale forhandler hvis du kjøper et tilsvarende produkt.

\*) Kontakt de lokale myndigheter hvis du ønsker ytterligere informasjon. Hvis ditt brukte elektriske eller elektroniske utstyr inneholder batterier eller akkumulatører, skal disse håndteres separat i henhold til gjeldende miljøforskrifter før du levere inn utstyret.

Ved å håndtere produktet i henhold til disse forskrifter, vil du være med på og sikre at vårt avfall behandles og gjenbrukes riktig. Dermed utsettes verken miljøet eller vår helse for overlast som følge av uheldige avfallshåndteringer.

### 2. I land utenfor EU

Hvis du ønsker og kvitte deg med dette produktet, bes du kontakte de lokale myndigheter og spørre dem om hvordan produktet gjenvinnes korrekt.

## B. Informasjon om gjenvinning og gjenbruk for virksomheter

### 1. Innenfor EU

Hvis dette produktet brukes i forbindelse med virksomhetens drift, og du ønsker å kvitte deg med det:

Kontakt din SHARP-forhandler som vil fortelle deg hvordan produktet kan innleveres. Du vil muligens måtte betale for omkostningene i forbindelse med innlevering og gjenbruk. Små produkter (i små mengder) kan muligens leveres på din lokale gjenvinningsstasjon.

### 2. I land utenfor EU

Hvis du ønsker og kvitte deg med dette produktet, bes du kontakte de lokale myndigheter og spørre dem om hvordan produktet gjenvinnes korrekt.



## INNHold

### Bruksanvisning

INFORMASJON OM KORREKT AVHENDING AV OVNEN .....	1
INNHold .....	2
SPESIFIKASJONER .....	2
OVNEN OG TILBEHØRET .....	3
KONTROLLPANEL .....	4
VIKTIGE SIKKERHETSINSTRUKSJONER .....	5-15
INSTALLASJON .....	16
FØR BRUK .....	17
STILLING AV KLOKKEN .....	18
MIKROBØLGEEFFEKTNIVÅ .....	18
MANUELL BRUK .....	19
MIKROBØLGETILBEREDNING .....	19
ANDRE PRAKTISKE FUNKSJONER .....	20
TINING PÅ TID ELLER I HENHOLD TIL VEKT .....	21
AUTOMENY .....	21
AUTOMENY-TABELL .....	22
PASSENDE KOKEKAR .....	23
STELL OG RENGJØRING .....	24
SERVICEADRESSER .....	I



## SPESIFIKASJONER

Modellnavn:	R242	R342
Spenning	: 230 V, 50 Hz enfaset	: 230 V, 50 Hz enfaset
Sikring / kretsbytter	: 10 A	: 10 A
Vekselstrøm påkrevet: Mikrobølger	: 1270 W	: 1450 W
Effekt: Mikrobølger	: 800 W	: 900 W
Av-modus (Energisparemodus)	: mindre enn 1,0 W	: mindre enn 1,0 W
Mikrobølgefrekvens	: 2450 MHz*	: 2450 MHz*
Utvendige dimensjoner (B) x (H) x (D) mm	: 439,5 x 257,8 x 358,5	: 513,0 x 306,2 x 429,5
Dimensjoner i ovnsrommet (B) x (H) x (D)** mm	: 306,0 x 208,2 x 306,6	: 330,0 x 208,0 x 369,0
Ovnskapasitet	: 20 liter**	: 25 liter**
Roterende tallerken	: ø 255 mm	: ø 315 mm
Vekt	: Ca. 10,90 kg	: Ca. 14,85 kg

\* Dette produktet innfrir kravene i den europeiske standarden EN55011.

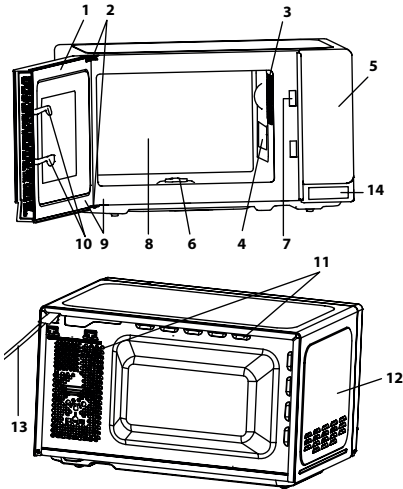
I henhold til denne standarden er dette produktet klassifisert som utstyr i Group 2 Class B.

Group 2 betyr at utstyret med hensikt generer radiofrekvensenergi i form av elektromagnetisk stråling for varmebehandling av mat.

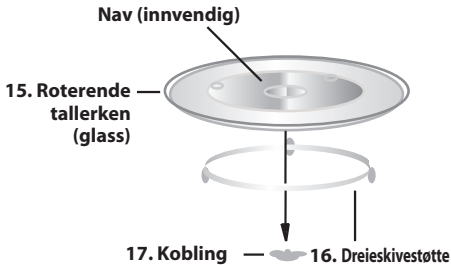
Class B-utstyr betyr at utstyret egner seg for bruk i en husholdning.

\*\* Intern kapasitet er beregnet ved å måle maksimum bredde, høyde og dybde. Faktisk kapasitet for å romme mat er mindre.

SOM EN DEL AV VÅRT ARBEID MED KONTINUERLIGE FORBEDRINGER FORBEHOLDER VI OSS RETTEN TIL Å ENDRE DESIGN OG SPESIFIKASJONER UTEN FORUTGÅENDE VARSEL.

**OVNEN**

1. Dør
2. Dørhengsler
3. Ovnslampe
4. Mikrobølgepanel (IKKE FJERN)
5. Kontrollpanel
6. Kobling
7. Låsehaker for ovnsdør
8. Ovn
9. Dørpakninger og pakningsoverflater
10. Dørlåshaker
11. Ventilasjonsåpninger
12. Utvendig kabinett
13. Elektrisk ledning
14. Knapp for åpning av ovnsdøren

**TILBEHØR:**

Kontroller at følgende tilbehør fulgte med:

(15) Dreieskive (16) Dreieskivestøtte (17) Kobling

Plasser dreiefoten i koblingen på gulvet av ovnen slik at den fritt kan rotere, plasser deretter den roterende tallerkenen på dreiefoten og sørg for at den har solid støtte.

For å unngå skade på den roterende tallerkenen, påse at tallerkener og kokekar løftes opp slik at de ikke trefjer kanten på den roterende tallerkenen når de tas ut av ovnen.

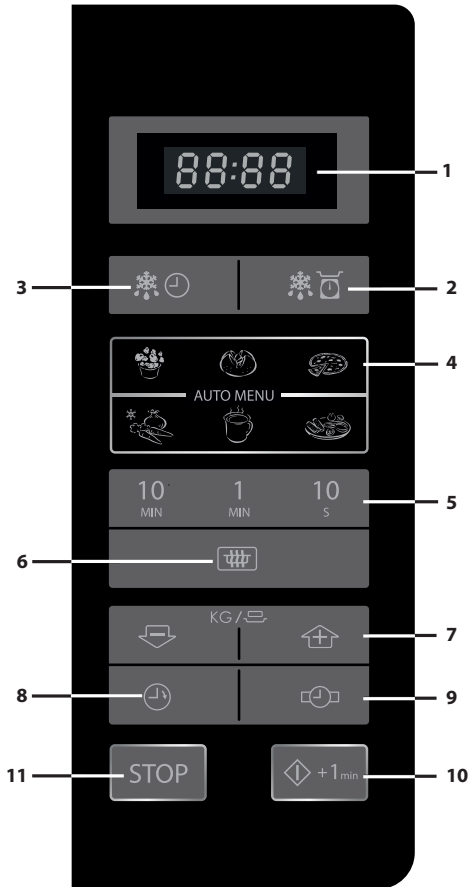
**NOTE:** Når du bestiller tilbehør, nevnto saker til din forhandler eller SHARP- autorisert servicerepresentant; delenavn og modellnavn.

**NOTER:**

- Mikrobølgepanelet er skjørt. Det må utvises forsiktighet når ovnen rengjøres på innsiden slik at ikke panelet skades.
- Bruk alltid ovnen med den roterende tallerkenen og dreiefoten korrekt montert. Det gir grundig og jevn tilberedning av maten. En uriktig montert tallerken kan skrangle, at tallerken ikke roterer korrekt og føre til skade på ovnen.
- All mat og kokekar skal alltid plasseres på den roterende tallerken for tilberedning.
- Tallerkenen roterer både til høyre og til venstre. Roteringsretningen kan skifte hver gang du starter ovnen. Dette påvirker ikke tilberedningen av maten.



## KONTROLLPANEL



1. **DIGITALT DISPLAY**
2. **Tast for TUNING I HENHOLD TIL VEKT**
3. **Tast for TUNING PÅ TID**
4. **AUTO MENT-taster**



Popcorn



Ovnsbakt potet



Pizza



Frosne grønnsaker



Drikke



Middagstallerken

5. **TIDSUR-taster**
6. **Tast for MIKROBØLGEEFFEKTIVÅ**  
Trykk for å velge mikrobølgeeffektnivå.
7. **VEKT/PORSJON-tast (opp og ned)**
8. **KJØKKENTIDSUR-tast**  
Trykk for å bruke som et minutt-tidsur, eller for å programmere stående tid.
9. **KLOKKESTILLINGS-tast**
10. **START/◇+1 min -tast**
11. **STOP-tast**



## VIKTIGE SIKKERHETSINSTRUKSJONER: LES NØYE OG BEHOLD FOR FREMTIDIG REFERANSER

**For å unngå fare for brann.**

**Mikrobølgeovnen må ikke etterlates uten tilsyn når den er i bruk. Effektnivåer som er for høye, eller tilberedningstider som er for lange, kan overopphete maten og føre til brann.**

Denne ovnen er utformet bare for bruk på en benk. Den er ikke konstruert for innbygging i en kjøkkenenhet.

Ikke plasser ovnen i et skap.

Det elektriske støpslet må være lett tilgjengelig slik at det raskt kan trekkes ut i en nødsituasjon.

Strømmen må være vekselstrøm, 230 V, 50 Hz, med en 10 A sikring eller en minimum 10 A kretsbytter.

Det må brukes en separat krets som bare betjener dette utstyret.

Ikke plasser ovnen i et område hvor det skapes varme. For eksempel nær en konvensjonell ovn.

Ikke installer ovnen i et område med høy luftfuktighet eller hvor det kan samle seg fuktighet.

Ikke oppbevar eller bruk ovnen utendørs.



## VIKTIGE SIKKERHETSINSTRUKSJONER

**Dersom det oppdages røyk må ovnen slås av eller støpslet på den elektriske ledningen trekkes ut av kontakten, og døren må holdes lukket for å hindre oppblussing av flammer.**

**Bruk kun mikrobølgetrygge beholdere og redskaper.**

**Se side NO-23. Redskaper må kontrolleres for å påse at de passer for bruk i mikrobølgeovner.**

**Når det varmes opp mat i plast- eller papirbeholdere må ovnen overvåkes på grunn av faren for antenning.**

**Rengjør mikrobølgedekslet, ovnsrommet og den roterende tallerkenen etter bruk. Disse må være tørre og fettfrie. Fettbelegg kan overopphetes og begynne å ryke eller antennes.**

Ikke plasser brennbare materialer nær ovnen eller ventilasjonsåpningene.

Ikke blokker ventilasjonsåpningene.

Fjern alle metallåser, ståltråd og annet fra matens emballasje. Elektriske overslag på metalloverflater kan føre til brann.

Ikke bruk mikrobølgeovnen til å varme opp olje for frityrsteking. Temperaturen kan ikke kontrolleres, og olje kan antennes.

Bruk bare spesielle popcornposer i mikrobølgeovn når du skal lage popcorn.

Ikke oppbevar mat eller annet inne i ovnen.

Kontroller innstillingene etter at du har startet ovnen for å forsikre deg om at ovnen virker som den skal.



For å unngå overoppheting og brann må det tas spesielle hensyn når det tilberedes mat med høyt sukker- eller fettinnhold.

Se tilhørende råd i bruksanvisningen.

### **For å unngå muligheten for skader**

#### **ADVARSEL:**

Ikke bruk ovnen dersom den er skadet eller har en funksjonsfeil. Kontroller følgende før bruk:

- a) Døren: Påse at døren lukkes korrekt og at den ikke er feiltilpasset eller skjev.
- b) Hengslene og dørlåshakene; kontroller at de ikke er ødelagte eller løse.
- c) Dørpakningene og kontaktflatene; påse at de ikke er skadet.
- d) Inne i ovnen eller på døren; påse at det ikke er bulker.
- e) Den elektriske ledningen og støpslet; påse at de ikke har skader.

Hvis døren eller dørpakningen er skadet må ikke ovnen brukes før skaden er utbedret av en kvalifisert person.

**ADVARSEL: Juster, reparer eller modifier aldri ovnen selv. Det er risikofylt for enhver annen person enn en kvalifisert person å utføre service- eller reparasjonsarbeid som innebærer fjerning av dekslet som beskytter mot eksponering fra mikrobølgeenergi.**



## VIKTIGE SIKKERHETSINSTRUKSJONER

Ikke bruk ovnen med døren åpen eller endre dørklinkene på noen måte. Ikke bruk ovnen dersom det er en gjenstand mellom dørpakningen og pakningsoverflatene.

**La aldri fett og smuss få bygge seg opp på dørpakninger og tilstøtende områder. Rengjør ovnen regelmessig og fjern alle matrester. Følg instruksjonene på "STELL OG RENGJØRING" side NO-24. Unnlattelse av å sørge for at ovnen er ren kan føre til nedbryting av overflatene, som kan redusere utstyrets livslengde og føre til farlige situasjoner.**

Personer med PACEMAKER må kontakte sin lege eller pacemakerprodusent om forholdsregler ved bruk av mikrobølgeovn.

### **For å unngå muligheten for elektrisk støt**

Under ingen omstendighet må det ytre kabinettet fjernes.

Unngå at det søles væske eller at gjenstander stikkes inn i dørlåsåpningene eller ventilasjonsåpningene. Dersom det skulle komme væske inn i dørlåsen, trekk umiddelbart ut ledningen til ovnen og kontakt et autorisert SHARP-verksted.

Den elektriske ledningen og støpslet må ikke dyppes i vann eller annen væske.

Ikke la den elektriske ledningen henge over kanten av et bord eller arbeidsflate.



Hold den elektriske ledningen vekke fra varme overflater, inklusive baksiden av ovnen.

Hold apparatet og ledningen vekke fra barn yngre enn 8 år.

Ikke gjør forsøk på å skifte pære i ovnslampen selv eller la noen som ikke er elektriker godkjent av SHARP gjøre det. Dersom ovnslampen ikke virker, ta kontakt med din forhandler eller et autorisert SHARP-verksted.

Hvis den elektriske ledningen til utstyret er skadet må den erstattes med en spesialledning.

Skiftingen må foretas en av autorisert SHARP-tekniker.

**For å unngå fare for eksplosjon eller brå overkoking:**

**ADVARSEL: Væsker og annen mat må ikke varmes opp i lukkede beholdere idet de kan eksplodere.**

**Mikrobølgeoppvarming av drikker kan føre til forsinket overkoking, derfor må det utvises forsiktighet ved håndtering av beholderen.**

Bruk aldri forseglede beholdere. Fjern forseglinger og lokk før bruk. Forseglede beholdere kan eksplodere som følge av oppbygging av press inne i beholderen selv etter at ovnen er skrudd av.

Vær forsiktig med mikrobølgeoppvarming av væsker. Bruk en beholder med vid åpning for å sørge for at eventuelle bobler slipper ut.



## VIKTIGE SIKKERHETSINSTRUKSJONER

**Varm aldri opp væsker i beholdere med smal åpning, som tåteflasker, siden det kan føre til at innholdet spruter ut og kan føre til skolding når det varmes opp.**

For å hindre brå overkoking av væske og mulig skolding:

1. Ikke bruk overdrevent mye tilberedningstid.
2. Rør i væsken før oppvarming/gjenoppvarming.
3. Det anbefales å sette en glass-stang eller lignende (ikke av metall) i væsken mens den varmes opp.
4. La væsken stå i minst 20 sekunder i ovnen etter endt tilberedning for å unngå forsinket overkoking.

**Kok ikke egg i skallet. Hardkokte egg må ikke varmes opp i mikrobølgeovnen idet de kan eksplodere når mikrobølgekokingen er ferdig. For å koke eller varme opp egg som ikke er gjort om til eggerøre eller eggblandinger, må det stikkes hull på plomme og eggehvite for å hindre at egget eksploderer. Skrell og del hardkokte egg opp i skiver før det varmes opp i mikrobølgeovnen.**

Stikk hull på skinnet til matvarer som poteter, pølser og frukt før tilberedning. Dersom dette ikke gjøres vil de kunne eksplodere.



## For å unngå fare for brannskader

**ADVARSEL: Innholdet på tåteflasker og baby-matglass må røres og ristes og temperaturen kontrolleres før innholdet serveres barnet for å unngå skolding.**

**Bruk grytekluter eller ovnshansker når du fjerner mat fra ovnen for å unngå brannskader.**

Lukk alltid opp beholdere, popcornposer, kokeposer og lignende vendt vekk fra ansiktet og hendene for å unngå skolding fra damp og kokende væske.

For å unngå brannskader eller skolding, test alltid temperaturen i maten og rør alltid i maten før den serveres. Vis spesiell aktsomhet hva gjelder temperaturen på mat og drikke som skal gis til spedbarn, barn og eldre. Tilgjengelig deler kan bli varme under bruk. Små barn må holdes vekke fra ovnen når den brukes.

Temperaturen på beholderen er ikke en indikasjon på matens eller drikkens virkelige temperatur; sjekk alltid temperaturen på det som er tilberedt.

Stå ikke nær ovnsdøren når den åpnes for å unngå brannskader eller skolding fra damp eller varme som slippes ut.

Skjær opp matvarer som er tilberedt i ovnen i deler for å slippe ut damp og unngå skolding.

Hold barn vekke fra døren for å unngå at de brenner seg.



## VIKTIGE SIKKERHETSINSTRUKSJONER

### For å unngå barns misbruk

**ADVARSEL: Tillat barn å bruke mikrobølgeovnen uten tilsyn først etter at de har fått tilfredsstillende instruksjoner slik at barnet er i stand til å bruke ovnen på en trygg måte og forstår farene forbundet med feilaktig bruk. Når utstyret brukes med innstillingene GRILL, MIX GRILL og AUTO COOK må barn kun bruke ovnen med tilsyn av voksne på grunn av temperaturene som kan oppstå. Dette utstyret er ikke ment brukt av personer (inklusive barn) med reduserte fysiske, sensoriske eller mentale evner, eller mangel på erfaring eller kunnskap, dersom de ikke overvåkes eller er gitt instruksjon med hensyn til bruken av en person som er ansvarlig for deres sikkerhet. Barn må overvåkes for å påse at de ikke leker med utstyret.**

Ikke len deg mot eller heng på døren når den åpnes eller lukkes. Ikke lek med ovnen eller bruk den som en leke.

Barn må læres alle viktige sikkerhetsregler: bruk grytekluter, fjern lokk og forseglinger på kokekar og pakker forsiktig; vis spesiell forsiktighet ved behandling av pakker (dvs. selvoppvarmende materialer) som skal holde maten sprø siden de kan være ekstra varme.



## Andre advarsler

Foreta aldri noen form for endring på ovnen.

Ikke flytt ovnen mens den er i bruk.

Dette apparatet er ment brukt i private husholdninger og på steder som:

- ansattekjøkken i forretninger, kontorer og andre arbeidsplasser;
- gårdsbruk;
- av gjester på hoteller, moteller og andre overnattingssteder;
- "bed and breakfast"-miljøer.

Denne ovnen er bare for tilberedning av mat i hjemmet og må bare brukes til tilberedning av mat. Den egner seg ikke for kommersiell- eller laboratoriebruk.

**For å sørge for problemfri bruk av ovnen og unngå skader.**

Når du bruker en brunings tallerken eller selvoppvarmende materiale, plasser alltid en varmebestandig isolator som en porselentallerken under for å unngå skade på den roterende tallerkenen og/eller dreiefoten på grunn av varmebelastning. Forvarmingstiden som er spesifisert for retten må ikke overskrides.



## VIKTIGE SIKKERHETSINSTRUKSJONER

Ikke bruk kjøkkenredskaper av metall idet disse kan reflektere mikrobølgene og føre til elektriske overslag. Ikke sett bokser av metall inn i ovnen.

Bruk bare den roterende tallerkenen og dreiefoten som er beregnet på denne ovnen. Ikke bruk ovnen uten den roterende tallerkenen.

For å hindre at den roterende tallerkenen går i stykker:

- (a) Før den roterende tallerkenen vaskes med vann, la tallerkenen kjøles ned.
- b) Ikke plasser varm mat eller varmt utstyr på en kald tallerken.
- c) Ikke plasser kald mat eller kaldt utstyr på en varm tallerken.

Ikke plasser noe på det ytre kabinettet når ovnen er i bruk.

### **Ekstrainformasjon for bruksanvisningen angående driftssikkerhet**

Mikrobølgeovnen er beregnet til varming av mat og drikke. Tørking av mat eller klær og oppvarming av varmeputer, tøfler, svamper, våte klær og lignende kan føre til risiko for skade, antennelse og brann.

Ikke bruk dampassisterte rengjøringsmidler til å rengjøre apparatet.

**NB:**

Ikke bruk plastbeholdere for tilberedning av mat i mikrobølgeovnen dersom ovnen fortsatt er varm fra GRILLING og MIX GRILL-tilberedning idet de kan smelte.

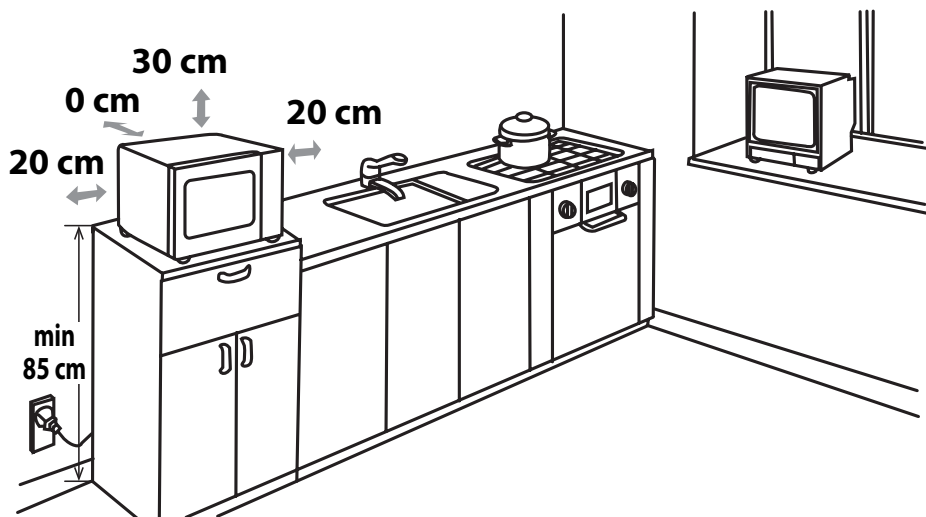
Plastbeholdere må ikke brukes under overnevnte forhold dersom ikke beholderprodusenten sier at de egner seg.

Dersom du er usikker på hvordan du skal tilkoble ovnen, ta kontakt med en autorisert, kvalifisert elektriker. Hverken produsent eller forhandler kan akseptere ansvar for skader på ovn eller person som skyldes at korrekte elektriske tilkoblingsprosedyrer ikke er fulgt. Vanddamp eller vanndråper kan fra tid til annen dannes på ovnens vegger eller rundt dørpakningen eller på kontaktflatene. Dette er normalt, og er ikke tegn på mikrobølgelekkasje eller feil på produktet.



## INSTALLASJON

1. Fjern all emballasje fra innsiden av ovnsrommet og fjern all beskyttelsesfilm fra mikrobølgekabinettets overflate. Kontroller ovnen nøye for ethvert tegn på skade.
2. Undersøk ovnen nøye for å se om det finnes tegn på skader.
3. Plasser ovnen på en solid og jevn overflate som er sterk nok til å tåle vekten av ovnen og det tyngste som vil kunne bli tilberedt inne i den. Ikke plasser ovnen inne i et skap.
4. Velg en jevn overflate med tilstrekkelig åpent rom for tilfredsstillende inn- og utgående ventilasjon. Baksiden av ovnen må plasseres mot en vegg.
  - Minimum installasjonshøyde er 85 cm.
  - En minimumavstand på 20 cm er påkrevet mellom ovnen og enhver tilstøtende vegg. En side må være åpen.
  - La det være en fri plass på 30 cm over ovnen.
  - Ikke fjern føttene på bunnen av ovnen.
  - Blokkering av innsug og/eller utluftingsåpninger kan skade ovnen.
  - Plasser ovnen så langt som mulig fra radioer og TV-apparater. Bruk av mikrobølgeovn kan føre til forstyrrelser av radio- og TV-signaler.



5. Sett ovnens støpsel inn i en standard jordet stikk-kontakt.

**ADVARSEL:** Ikke plasser ovnen der det skapes varme, fukt eller høy luftfuktighet, (for eksempel nær eller over en konvensjonell ovn) eller nær brennbare materialer (for eksempel gardiner).

Ikke blokker eller begrenser ventilasjonsåpningene.  
Ikke plasser gjenstander på toppen av ovnen.

## FØR BRUK



Sett støpslet inn i den elektriske veggkontakten. Ovnens display vil vise: "0:00", og et lydsignal vil høres en gang.



Denne ovnen har en klokkefunksjon og ovnen bruker mindre enn 1,0 W i stand by modus.

For å stille klokken, se neste side.



## STILLING AV KLOKKEN

Ovnen har 24-timers klokkemodus.


1. Trykk **KLOKKESTILLINGS**-tasten  en gang og "00:00" vil blinke.
2. Trykk tidstasten og sett inn gjeldende tid. Legg inn timene ved å trykke inn **10 MIN**-tasten og minuttene ved å trykke inn **1 MIN** og **10 S**-tastene.
3. Trykk inn **KLOKKESTILLINGS**-tasten  for å avslutte stilling av klokken.

### NOTER:

- Hvis klokken er stilt vil den ved slutten av en tilberedningstid igjen vise klokkeslettet. Hvis klokken ikke er stilt vil den bare vise "0:00" når tilberedningstiden er fullført.
- For å se hvor mye klokken er under en tilberedningsprosess, trykk **KLOKKESTILLINGS**-tasten og LED vil vise tiden i 2-3 sekunder. Dette påvirker ikke den innstilte tilberedningstiden.
- Hvis **STOP**-tasten trykkes inn, eller det ikke skjer noe i løpet av 1 minutt i forbindelse med stilling av klokken, vil ovnen gå tilbake til sin opprinnelige innstilling.
- Hvis strømtilførselen til mikrobølgeovnen avbrytes, vil displayet blinke "0:00" når strømmen kommer tilbake. Der- som dette skjer mens en tilberedning pågår, vil programmet bli slettet. Innstillingen av klokken vil også bli slettet.



## MIKROBØLGEEFFEKTIVÅ

Effektnivåer	Trykk inn <b>MIKROBØL- GEEFFEKTIVÅ</b> -tasten 	Display (Prosent)
HØY	x1	100P
	x2	90P
MIDDELS HØY	x3	80P
	x4	70P
MIDDELS	x5	60P
	x6	50P
MIDDELS LAV (TINING)	X7	40P
	x8	30P
LAV	x9	20P
	X10	10P
	x11	0P

- Din ovn har som vist 11 effektnivåer.
- For å endre effektnivået for tilberedning, trykk **MIKROBØLGEEFFEKTIVÅ**-tasten inntil displayet viser ønsket nivå. Trykk **START**-tasten for å starte ovnen.
- For å sjekke effektnivået under tilberedning, trykk **MIKROBØLGEEFFEKTIVÅ**-tasten. Så lenge fingeren trykker inn **MIKROBØLGEEFFEKTIVÅ**-tasten vil effektnivået vises. Ovnen vil fortsette å telle ned selv om displayet viser effektnivået.
- Hvis "0P" er valgt, vil ovnen virke med vifte uten effekt. Du kan bruke dette nivået for å fjerne lukt.

Generelt sett gjelder følgende anbefalinger:

**100P/ 90P** - (HØY) brukes for hurtig tilberedning eller oppvarming, for eks. for gryteretter, varme drikker, grønnsaker, etc.

**80P/ 70P** - (MIDDELS HØY effekt = 640/560 W) brukt for lengre tilberedning av tettere mat, som steker, kjøttpuddinger og mat lagt ut på tallerken, også for mer ømfintlige retter som sukkerbrød. Ved denne reduserte innstillingen vil maten tilberedes jevnt, uten overkoking på sidene.

**60P/ 50P** - (MIDDELS) brukes til kompakte matvarer som krever lengre tilberedningstid ved normal tillaging, f.eks. storfekjøtt. Dette effektnivået anbefales for å få kjøttet mørt.

**40P/ 30P** - (MIDDELS LAV) for å tine, velg denne effektnivået for å sikre at retten tines jevnt. Denne innstillingen er også ideell for småkoking av ris, pasta, melboller og tilberedning av eggekrem.

**20P/ 10P** - (LAV) For forsiktig tining, for eksempel av kremkaker eller finere bakverk.



## Åpning av døren:

For å åpne ovnsdøren, trykk inn døråpningsknappen.

## Start av ovnen:

Klargjør og plasser mat i en passende beholder direkte på den roterende tallerkenen. Steng døren og trykk **START/◊+1min**-tasten etter at du har valgt ønsket tilberedningsmetode.

Når kokeprogrammet er valgt og **START/◊+1min**-tasten ikke er trykket inn på 1 minutt vil innstillingen bli kansellert.

**START/◊+1min**-tasten må trykkes inn for å fortsette kokingen hvis døren åpnes under tilberedningen. Et lydsignal høres dersom tasten trykkes korrekt inn, dersom tasten ikke trykkes korrekt inn høres ikke noe signal.

Bruk **STOP**-tasten til å:

1. Slette feil under programmering.
2. Stoppe ovnen midlertidig under tilberedning.
3. Avbryt et program under tilberedning, trykk inn **STOP**-tasten to ganger.
4. For å innstille og for å oppheve barnesikringen, (se side NO-20).



# MIKROBØLGETILBEREDNING



Ovnen kan programmeres opp til 99 minutter og 50 sekunder (99,50).

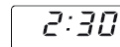
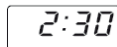
## MANUELL TILBEREDNING/ MANUELL TINING

- Legg inn tilberedningstiden og bruk mikrobølgeeffektnivå 100P til 10P for å koke eller tine (se side NO-18).
- Rør eller snu maten, der dette er mulig, 2 - 3 ganger i løpet av tilberedningstiden.
- Dekk til maten og la den hvile etter tilberedningen der dette anbefales.
- Etter opptiningen dekkes maten med folie og skal stå inntil den er fullstendig opptint.

## Eksempel:

For å tilberede i 2 minutter og 30 sekunder på P70 mikrobølgeeffekt.

1. **Still** inn effektnivået ved å trykke inn **MIKROBØLGEEFFEKTIVÅ**-tasten 4 ganger for 70P.
2. **Still** inn tilberedningstiden ved å trykke på **1 MIN**-tasten to ganger og **10 S**-tasten 3 ganger.
3. Trykk **START/◊+1min**-tasten en gang for å starte tidsuret. (Displayet vil telle ned gjennom tilberednings/tinings-tiden.)



## NB:

- Når ovnen starter vil lyset tennes og dreieskiven vil rotere til venstre eller til høyre.
- Hvis døren åpnes under tilberedning/opptining for å røre i eller snu maten, vil tilberedningstiden i displayet automatisk stanse. Tilberedningstiden/opptiningstiden begynner å telle ned igjen så snart døren lukkes og **START/◊+1min**-tasten trykkes inn.
- Når tilberedningen/opptiningen er ferdig, lukk opp døren eller trykk på **STOP**-tasten og klokkeslettet vil igjen vises i displayet dersom klokken er stillt.
- Hvis du vil se effektnivået under tilberedningstiden, trykk inn tasten for **MIKROBØLGEEFFEKTIVÅ**. Så lenge fingeren trykker inn tasten for **MIKROBØLGEEFFEKTIVÅ** vil effektnivået vises.

## VIKTIG:

- Lukk døren etter tilberedning / tining. Legg merke til at lyset vil bli stående på når døren er åpen, dette er av sikkerhetsgrunner som en påminnelse om å lukke døren.
- Hvis du tilbereder mat ut over standard tid med bare 100P, vil ovnens effekt automatisk senkes for å unngå overoppheting. (Mikrobølgeeffektnivået vil reduseres).

Tilberedningsmodus	Standardtid
Mikrobølge 100 P	30 minutter



## ANDRE PRAKTISKE FUNKSJONER

### 1. SEKVENSTILBEREDNING

Denne funksjonen lar deg tilberede mat ved å bruke to forskjellige metoder, som kan inkludere manuell tilberedning og modus og/eller tiningsfunksjoner på tid eller i henhold til vekt. Når tilberedningen er programmert er det ikke nødvendig å gripe inn i prosessen siden ovnen automatisk vil gå videre til neste trinn. Lydsignalet vil høres en gang etter det første trinnet. Hvis ett trinn er tining vil det være første trinn.

**NB:** Auto-meny kan ikke settes som en av multi-sekvensene.

**Eksempel:** Hvis du ønsker på tine maten i 5 minutter og deretter koke med 80P mikrobølgeeffekt i 7 minutter, er trinnene som følger:

1. Trykk **TINING PÅ TID**-tasten en gang, i LED-displayet vil vises def2.
2. Still inn tilberedningstiden ved å trykke på **1 MIN**-tasten 5 ganger.
3. Sett inn effektnivået ved å trykke **MIKROBØLGEEFFEKTIVÅ**-tasten 3 ganger.
4. Still inn tilberedningstiden ved å trykke på **1 MIN**-tasten 7 ganger.
5. Trykk **START/◊+1min**-tasten en gang for å starte tilberedningen.

### 2. +1min FUNKSJON (Auto-minutt)

**START/◊+1min**-tasten gjør det mulig å benytte følgende to funksjoner:

#### a. Direkte start

Du kan starte tilberedningen direkte på 100P mikrobølgeeffektnivå i 1 minutt ved å trykke **+1min**-tasten.



#### b. Forleng tilberedningstiden

Du kan forleng tilberedningstiden ved manuelt tilberedning, tidstining og automeny-operasjoner i trinn på 1 minutt ved å trykke inn **START/◊+1min**-tasten mens ovnen er i bruk. Ved vektining kan ikke tilberedningstiden forlenges ved å trykke **START/◊+1min**-tasten.

**NB:** Tilberedningstiden kan forlenges med et maksimum av 99 minutter og 50 sekunder.

### 3. KJØKKENTIDSUR-FUNKSJON:

Du kan bruke kjøkkentidsuret til å ta tiden når det ikke brukes mikrobølgetilberedning, for eksempel til å ta tiden ved koking av egg eller for å overvåke ståtiden for tilberedt eller opptint mat.

#### Eksempel:

For å sette tidsuret på 5 minutter.

1. Trykk inn **KJØKKENTIDSUR**-tasten en gang.



2. Sett inn ønsket tid ved å trykke **1 MIN**-tasten 5 ganger.

3. Trykk **START/◊+1min**-tasten en gang for å starte tidsuret.

#### Sjekk displayet

(Displayet vil telle ned gjennom tilberednings/tinings-tiden.)

Når tidsurtiden nås vil et lydssignal høres 5 ganger og LED vil vise klokkeslettet.

Du kan legge inn enhver tid opp til 99 minutter og 50 sekunder. Du kan stanse **KJØKKENTIDSURET** mens det teler ned ved simpelthen å trykke **STOP**-tasten.

**NB:** **KJØKKENTIDSURET** kan ikke benyttes under tilberedning.

### 4. BARNESIKRING:

Barnesikringen hindrer uovervåket bruk av ovnen av små barn.

#### a. For å stille inn BARNESIKRINGEN:

Trykk og hold **STOP**-tasten i 3 sekunder inntil det høres et langt lydssignal. Displayet vil vise:



#### b. For å slå av BARNESIKRINGEN:

Trykk inn og hold **STOP**-tasten i 3 sekunder inntil et langt lydssignal høres.

## TINING PÅ TID ELLER I HENHOLD TIL VEKT



### 1. TINING PÅ TID

Denne funksjonen gir hurtig opptining av mat samtidig som det gir deg muligheten til å velge en passende opptiningstid, avhengig av mattypen. Følg eksemplet nedenfor med hensyn til hvordan funksjonen skal brukes.

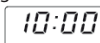
**Eksempel:** For å tine opp mat i 10 minutter.

1. Velg ønsket meny ved å trykke **TINING PÅ TID**-tasten en gang.



x1, displayet vil vise: dEF2

2. Still inn tilberedningstiden ved å trykke **10 MIN**-tasten en gang.



3. Trykk **START/◊+1min**-tasten for å starte tilberedningen.

### Note for Tining på tid:

- Etter tilberedningen vil et lydsignal høres fem ganger og LED vil vise klokkeslettet dersom klokken er stilt. Dersom klokken ikke er stilt, vil displayet bare vise "00:00" når tilberedningen er ferdig.
- Den forhåndsinnstilte mikrobølgeeffekten er 30P og kan ikke endres.

### 2. TINING I HENHOLD TIL VEKT

Mikrobølgeovnen er forhåndsprogrammert med tid- og effektnivå slik at følgende mattyper enkelt kan tines opp: Svin, okse og kylling. Vektområdet for disse mattypene er fra 0,1 kg til 2 kg i trinn på 0,1 kg. Følg eksemplet nedenfor for å se hvordan disse funksjonene skal brukes.

**Eksempel:** For å tine opp et kjøttstykke som veier 1,2 kg med **TINING I HENHOLD TIL VEKT**

Plasser kjøttet på en flan-tallerken eller mikrobølgeovnens tinningsstativ på dreieskiven.

1. Velg ønsket meny ved å trykke **TINING I HENHOLD TIL VEKT**-tasten en gang.



x1,

Displayet vil vise: dEF1

2. Still inn vekten ved å trykke **VEKT/PORSJON**-tastene inntil ønsket vekt vises.



display: 1.2

3. Trykk **START/◊+1min**-tasten for å starte tilberedningen. Displayet vil telle ned gjennom opptiningstiden

Frossen mat tines opp fra -18°C.

### NOTER FOR TINING I HENHOLD TIL VEKT:

- Før du fryser inn mat, påse at maten er frisk og av god kvalitet.
- Vekten skal rundes opp til nærmeste 0,1 kg, for eksempel 0,65 kg blir 0,7 kg.
- Om nødvendig skjermes mindre områder av kjøtt eller fjærkre med små flate biter av aluminiumfolie. Dette vil hindre at områdene blir varme under opptining. Påse at folien ikke har kontakt med veggene i ovnen.

## AUTOMENY



**AUTOMENY**-tasten regner automatisk ut korrekt tilberedningsmodus og tilberedning av maten (detaljer på side NO-4 og NO-22). Følg eksemplene nedenfor for detaljer om hvordan funksjonen skal brukes.

**Eksempel:** Å tilberede to ovnsbakte poteter (0,46 kg) ved bruk av **AUTOMENY**-funksjonen.

1. Velg ønsket meny ved å trykke **Ovnsbakt potet**-tasten.



x1,

Displayet vil vise: 1

2. Trykk **VEKT/PORSJON OPP/NED**-tastene eller fortsatt å trykke Ovnsbakt Potet-tasten for å velge ønsket antall poteter (opp til 3).



x1, display: 2

3. Trykk **START/◊+1min**-tasten for å starte tilberedningen. Displayet vil telle ned gjennom opptiningstiden

### NOTER:

- Vekten eller mengde matvarer kan stilles inn ved å trykke **VEKT/PORSJON OPP/NED**-tastene inntil ønsket vekt/mengde vises. Legg bare inn vekten på matvarene. Ikke inkluderer vekten av kokekaret.
- Matvarer som veier mer eller mindre enn vektene/mengdene som angis i **AUTOMENY**-tabellen på side NO-22, må tilberedes manuelt.



## AUTOMENY-TABELL

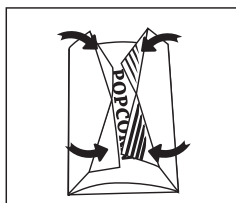
Automeny	VEKT/ PORSJONER/ REDSKAP	Prosedyrer
Popcorn	0,05 kg, 0,1 kg	Plasser popcornposen direkte på den roterende tallerkenen på dreiefoten (Se noten nedenfor: "Viktig informasjon om popcorn-tilberedning i mikrobølgeovn")
Ovnsbakt potet	1, 2, 3 poteter (deler) 1 potet = ca. 0,23 kg (starttemp. 20°C)	Bruk poteter med lik størrelse på ca. 230 g. Stikk hull på hver potet på forskjellige steder plasser mot kanten på tallerkenen på dreieskiven. Snu og flytt halvveis gjennom tilberedningen. La stå i 3 - 5 minutter før servering.
Avkjølt pizza	0,1 kg, 0,2 kg, 0,4 kg (starttemp. 5°C) Tallerken	Plasser pizzaen på en tallerken midt på dreieskiven. Ikke dekk til.
Frosne grønnsaker, for eksempel rosenkål, grønne bønner, erter, blandede grønnsaker, broccoli	0,15 kg, 0,35 kg, 0,5 kg (starttemp. -18°C) Bolle og lokk	Plasser grønnsakene i en passende beholder. Legg til en spiseskje vann pr. 100 g grønnsaker, tildekk maten og sett den på dreieskiven. Rør halvveis gjennom tilberedningstiden og etter at tilberedningen er ferdig.
Drikke (120 ml/kopp)	1, 2, 3 (starttemp. 5°C) Kopp	Plasser kopen(e) på dreieskiven og rør etter oppvarming.
Middagstallerken	0,25 kg, 0,35 kg, 0,5 kg (starttemp. 5°C) Tallerken	Plasser tallerkenen midt på dreieskiven. Ikke dekk til. Rør etter tilberedning.

### Noter:

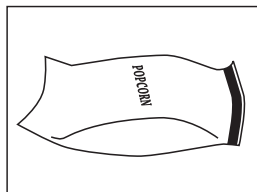
- Den endelige temperaturen vil variere i henhold til matens opprinnelige temperatur. Kontroller om maten er varm nok etter tilberedningen. Om nødvendig kan tilberedningstiden forlenges manuelt.
- Resultatet når du bruker autotilberedning er avhengig av variable som formen og størrelsen på maten og dine personlige preferanser hva gjelder tilberedningsresultat. Juster tilberedningstiden i henhold til dine ønsker hvis du ikke er tilfreds med det programmerte resultatet.

### Viktig informasjon om popcorn-tilberedning med mikrobølgeovn:

1. Når du velger en 0,1 kg popcornpose anbefales det å brette ned en trekant i hvert hjørne før tilberedning. Se bildet til høyre.



2. Hvis/Når popcornposen ekspanderer og ikke lenger roterer korrekt, trykk **STOP**-tasten en gang og åpne ovnen for å justere plasseringen av posen for å sikre jevn tilberedning.





For å tilberede/tine opp mat i en mikrobølgeovn må mikrobølgeenergien kunne passere gjennom beholderne for å gå gjennom maten. Derfor er det viktig å velge passende kokekar.

Runde/ovale tallerkener er å foretrekke fremfor firkantede/avlange siden maten i hjørnene har en tendens til å bli overkokt. Et utvalg av kokekar som er listet opp nedenfor kan benyttes.

Kokekar	Mikrobølgetrygg	Kommentarer
Tallerkener for bruning	✓	Følg alltid produsentens instruksjoner. Ikke overskrid oppgitte oppvarmingstider. Vær meget forsiktig idet disse tallerkenene blir meget varme.
Porselen og keramikk	✓ / ✗	Porselen, leirvarer, glasert steintøy og benporselen er vanligvis brukbare, unntatt for de med metalldekorasjoner.
Glasstøy for eks. Pyrex®	✓	Vis forsiktighet ved bruk av fint glass idet glasset kan bryte eller sprekke ved brå oppvarming.
Metall	✗	Det anbefales ikke å bruke kokekar av metall i mikrobølgeovn idet det kan oppstå elektrisk overslag som i sin tur kan føre til brann.
Plast/Polystyren, for eksempel beholdere for gatekjøkkenmat	✓	Forsiktighet må utvises siden noen beholdere kan deformeres, smelte eller misfarge ved høye temperaturer.
Plastfolie	✓	Bør ikke berøre maten og må stikke hull for å slippe ut damp.
Poser for frysing/steking	✓	Må stikkes hull på for å slippe ut damp. Påse at posen egner seg for bruk i mikrobølgeovn.
Papirtallerkener/ kopper og kjøkkenpapir	✓	Ikke bruk plast- eller metalltråder idet de kan smelte eller føre til brann som følge av elektrisk overslag.
Strå- og trebeholdere	✓	Bruk bare for oppvarming eller for å absorbere fuktighet. Forsiktighet må utvises da overoppheting kan føre til brann.
Resirkulert papir og avisepapir	✗	Hold alltid ovnen under oppsyn når slike materialer brukes idet overoppheting kan føre til brann. Kan inneholde deler av metall som kan føre til overslag med tilhørende fare for brann.



### ADVARSEL:

Når det varmes opp mat i plast- eller papirbeholdere må ovnen overvåkes på grunn av faren for antenning.



## STELL OG RENGJØRING

**ADVARSEL: IKKE BRUK KOMMERSIELL OVNSRENGJØRING, DAMPVASKERE, SLIPENDE, HARDE RENGJØRINGSMIDLER, VASKEMIDLER SOM INNEHOLDER SODIUM HYDROKSID ELLER STÅLULL PÅ NOEN DEL AV MIKROBØLGEOVNEN.**

**RENGJØR OVNEN REGELMESSIG OG FJERN MATRESTER - Hold ovnen ren. I motsatt fall kan overflatene ta skade. Dette kan virke negativt inn på ovnens livslengde og medføre farlige situasjoner.**

### Ovnens eksteriør

Utsiden av ovnen kan enkelt holdes ren med mildt såpevann og en myk klut. Sørg for at såpevannet tørkes vekk med en fuktig klut og tørr deretter med et mykt håndkle.

### Kontrollpanel

Åpne døren før rengjøring for å deaktivere kontrollpanelet. Forsiktighet må utvises ved rengjøring av kontrollpanelet. Bruk bare en klut fuktet med vann, tørk forsiktig over panelet til det blir rent.

Unngå å bruke overdrevne mengder vann. Bruk ikke noen form for kjemiske eller slipende rengjøringsmidler.

### Ovnens interiør

1. For rengjøring tørk vekk sprut og søl med en myk, fuktig klut eller svamp etter hver gangs bruk, mens ovnen ennå er varm. For kraftigere søl bruk et mildt såpevann og tørk over flere ganger med en fuktig klut inntil alle rester er fjernet. Ikke fjern mikrobølgegedslet.

2. Påse at såpevann ikke trenger inn i de små ventilasjonshullene i veggene. Dette kan føre til skade på ovnen.

3. Ikke bruk rengjøringsmidler av spraytype inne i ovnen.

Hold mikrobølgegedslet rent til enhver tid.

Dekslet er laget av et ømtålig materiale og må rengjøres forsiktig (følg rengjøringsinstruksjonene ovenfor).

**NB:** Overdreven oppbløtning kan føre til oppløsning av mikrobølgegedslet.

Mikrobølgegedslet er en forbruksdel, og uten regelmessig renhold må det byttes.

### Roterende tallerken og tallerkenstøtte

Fjern den roterende tallerkenen og tallerkenstøtten fra ovnen.

Vask den roterende tallerkenen og tallerkenstøtten i mildt såpevann. Tørk med en myk klut. Både den roterende tallerkenen og tallerkenstøtten kan vaskes i oppvaskmaskin.

### Dør

For å fjerne alle spor etter smuss, rengjør regelmessig begge sider av døren, dørpakingene og områdene rundt døråpningen med en myk, fuktig klut. Ikke bruk slipende vaskemidler.

**NB:** En dampvasker må ikke brukes.

### Rengjøringstips - for enklere renhold av din ovn:

Plasser en halv sitron i en bolle, fyll på 300 ml vann og varm opp på 100% i 10 -12 minutter.

Tørk ovnen ren med en myk, tørr klut.

FI



### Huomio:

Tuote on merkitty tällä symbolilla.

Tämä tarkoittaa, että käytettyjä sähkö- ja elektroniikkalaitteita ei saa sekoittaa kotitalouden yleisjätteiden kanssa. Näille tuotteille on olemassa erillinen keräysjärjestelmä.



### Huomio:

Tämä tuote on Euroopan CE-direktiivien 2014/30/EU (sähkömagneettista yhteensopivuutta koskeva direktiivi) ja 2014/35/EU (pieniännitedirektiivi) mukainen.

## A. Hävitysohjeet käyttäjille (yksityiset kotitaloudet)

### 1. Euroopan unionissa

Huomio: Jos haluat hävittää tämän laitteen, älä käytä tavallista jätessäiliötä.

Käytetyt sähkö- ja elektroniikkalaitteet pitää hävittää erikseen noudattaen lainsäädäntöä, joka takaa käytettyjen sähkö- ja elektroniikkalaitteiden oikean käsittelyn, keräämisen ja kierrättämisen.

Jäsenvaltioiden täytäntöönpanoa seuraten yksityiset kotitaloudet EU:n jäsenvaltioissa voivat palauttaa käytetyt sähkö- ja elektroniikkalaitteet määrättyihin keräyspaikkoihin ilmaiseksi\*. Joissakin maissa\* paikalliset vähittäismyyjät voivat myös ottaa vastaan vanhan tuotteen ilmaiseksi, jos asiakas ostaa vastaavan uuden tuotteen.

\*) Pyydä lisätietoja paikallisviranomaisilta.

Jos käytetyissä sähkö- tai elektroniikkalaitteissa käytetään paristoja tai akkuja, hävitä nämä tuotteet etukäteen erikseen paikallisten säädösten mukaisesti.

Hävittämällä tuotteen asianmukaisesti, autat varmistamaan, että jätteet käsitellään, kerätään ja kierrätetään asianmukaisella tavalla. Näin vältetään haitallisia ympäristö- ja terveysvaikutuksilta, joita saattaa olla seurauksena jätteen epäasianmukaisesta käsittelystä.

### 2. Muissa maissa EU:n ulkopuolella

Jos haluat hävittää tuotteen, ota yhteys paikallisiin viranomaisiin ja pyydä ohjeita tuotteen asianmukaiseen hävittämiseen.

## B. Hävitysohjeet yrityskäyttäjille

### 1. Euroopan unionissa

Jos tuotetta on käytetty yrityskäytössä, ja haluat hävittää sen, ota yhteys SHARP-jälleenmyyjään, joka antaa sinulle lisäohjeita tai ottaa tuotteen vastaan. Sinulta saatetaan veloittaa tuotteen vastaanottamisesta ja kierrätyksestä johtuvat kustannukset. Paikalliset keräyspisteet saattavat ottaa vastaan pienet tuotteet (ja pienet määrät).

### 2. Muissa maissa EU:n ulkopuolella

Jos haluat hävittää tuotteen, ota yhteys paikallisiin viranomaisiin ja pyydä ohjeita tuotteen asianmukaiseen hävittämiseen.



## SISÄLTÖ

### KÄYTTÖOPAS

ASIALLISTA HÄVITTÄMISTÄ KOSKEVAT TIEDOT .....	1
SISÄLTÖ .....	2
TEKNISET TIEDOT .....	2
UUNI JA LISÄVARUSTEET .....	3
SÄÄTÖPANEELI .....	4
TÄRKEITÄ TURVALLISUUSOHJEITA .....	5-15
ASENNUS .....	16
ENNEN KÄYTTÖÄ .....	17
KELLON ASETTAMINEN.....	18
MIKROAALTOJEN TEHOTASO .....	18
MANUAALINEN KÄYTTÖ .....	19
MIKROAALLOILLA KYSENNYS .....	19
MUUT HELPOT TOIMINNOT .....	20
SULATUKSEN AIKA- JA PAINOTOIMINTO.....	21
AUTOM. VALIKKOTOIMINTO .....	21
AUTOM. VALIKKOKAAVIO .....	22
SOVELTUVAT KEITTOASTIAT.....	23
HOITO JA PUHDISTUS.....	24
HUOLTO-OSOITTEITA .....	1

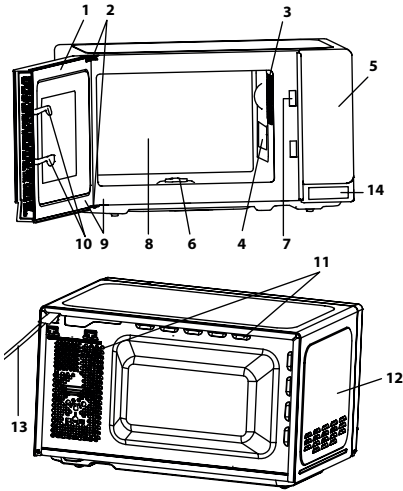


## TEKNISET TIEDOT

Mallin:	R242	R342
AC Käyttöjännite	: 230 V, 50 Hz yksivaiheinen	: 230 V, 50 Hz yksivaiheinen
Jakelujohtosulake/virrankatkaisija:	: 10 A	: 10 A
Tarvittava AC-teho: Mikroaalto	: 1270 W	: 1450 W
Lähtöteho: Mikroaalto	: 800 W	: 900 W
Pois päältä (Energiansäästötila)	: alle 1,0 W	: alle 1,0 W
Mikroaaltoaajuus	: 2450 MHz*	: 2450 MHz*
Ulkomitat (L) x (K) x (S) mm	: 439,5 x 257,8 x 358,5	: 513,0 x 306,2 x 429,5
Ulkomitat (W) x (H) x (D)** mm	: 306,0 x 208,2 x 306,6	: 330,0 x 208,0 x 369,0
Uunin tilavuus	: 20 litraa**	: 25 litraa**
Pyörivä kuumennusala	: ø 255 mm	: ø 315 mm
Paino	: noin. 10,90 kg	: noin. 14,85 kg

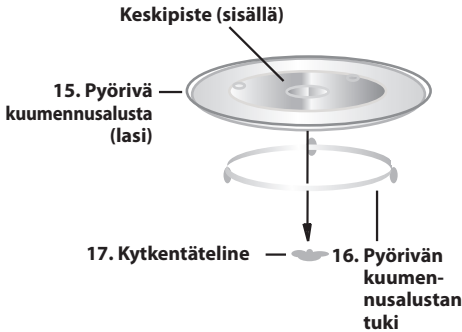
- \* Tämä tuote täyttää eurooppalaisen standardin EN55011 asettamat vaatimukset. Tämän standardin mukaisesti tämä tuote on luokiteltu ryhmän 2 luokan B laitteeksi. Ryhmä 2 tarkoittaa, että laite tarkoituksellisesti tuottaa suurtaajuusenergiaa sähkömagneettisen säteilyn muodossa.  
Luokka B tarkoittaa, että laite soveltuu käytettäväksi kotitalouksissa.
- \*\* Sisätilavuus on maksimileveyden, syvyyden ja korkeuden summa.

OSANA JATKUVAN KEHITTÄMISEN PERIAATETAMME PIDÄTÄMME OIKEUDEN MUUTTAA LAITTEEN MUOTOILUA.



## UUNI

1. Luukku
2. Luukun saranat
3. Uunin lamppu
4. Aaltoputken suojakansi (ÄLÄ SIIRRÄ)
5. Säätopaneeli
6. Kytentäteline
7. Luukun salvat
8. Uunin sisäosa
9. Luukun tiivisteet ja tiivistepinnat
10. Luukun turvasalvat
11. Ilmastointiaukot
12. Uunin ulkovaippa
13. Virtajohto
14. Luukun avauspainike



## LISÄVARUSTEET:

Varmista, että seuraavat lisävarusteet toimitetaan uunin mukana:

(15) Pyörivä kuumennusalusta (16) Pyörivän kuumennusalustan tuki (17) Kytentäteline  
Aseta pyörivän kuumennusalustan tuki uunin pohjan keskelle niin että se voi pyöriä vapaasti kytkennän ympärillä. Aseta pyörivä lautanen sitten tukeen niin, että se on tukevasti kytkennässä.

Jotta pyörivä kuumennusalusta ei vahingoittuisi, nosta aina astiaa ensin hieman ylöspäin ennen kuin otat sen uunista.

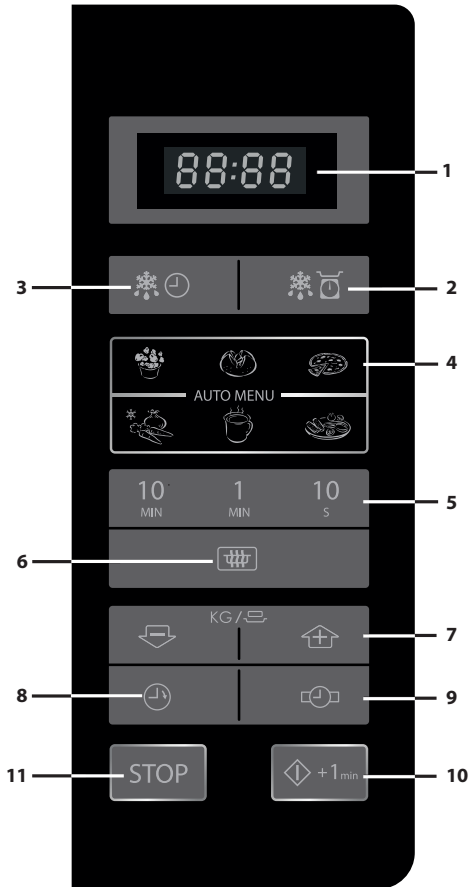
**HUOMAA:** Muista mainita lisävarusteita tilatessasi seuraavat tiedot jälleenmyyjälle tai valtuutetulle SHARP-huoltajalle: osan nimi ja mallin nimi. mallin numero on arvokyltissä, joka on oikealla, kun avaat oven.

## HUOMAUTUKSET:

- Aaltoputken suojakansi on helposti särkyvä. Uunin sisäpuolta puhdistettaessa on noudatettava varovaisuutta sen rikkoutumisen välttämiseksi.
- Käytä uunia aina niin, että pyörivän kuumennusalusta ja kuumennusalustan teline on asennettu kunnolla. Tämä edistää perusteellista ja tasaista kypsytystä. Huonosti paikoillaan oleva kuumennusalusta voi kolistaa, se ei ehkä pyöri kunnolla ja aiheuttaa vaurioita uunille.
- Ruoka ja ruoka-astiat asetetaan aina pyörivälle kuumennusalustalle kypsennyksen varten.
- Pyörivä alusta pyörii myötäpäivään tai vastapäivään. Pyörimissuunta voi vaihtua joka kerta, kun käynnistät uunin. Tämä ei vaikuta uunin tehoon.



# SÄÄTÖPANEELI



1. DIGITAALINEN NÄYTTÖ
2. SULATUKSEN PAINOTOIMINTO -näppäin
3. SULATUKSEN AIKATOIMINTO -näppäin
4. AUTOM. VALIKON näppäimet



Popcorn



Uniperuna



Pitsa



Jäätyneet kasvikset



Juoma



Ruokalautanen

5. AIKA-painikkeet
6. MIKROAALLON TEHOTASON -painike  
Paina valitaksesi mikroaallon tehotaso.
7. PAINO-/ANNOS-painikkeet (ylös ja alas)
8. AJASTIN -painike  
Paina ja käytä minuuttiajastimena tai ohjelmoi seisonta-aika.
9. KELLON ASETTAMISPAINIKE
10. KÄYNNISTÄ/◇+1min-painike
11. STOP-painike



## TÄRKEITÄ TURVALLISUUSOHJEITA: LUE HUOLELLISESTI JA SÄÄSTÄ VASTAISEN VARALLE

### Tulipalon vaaran välttäminen.

**Mikroaaltouunia ei saa jättää päälle ilman valvontaa. Liian korkea tehotaso, tai liian pitkä kypsennysaika saattaa aiheuttaa ruoan ylikuumentumisen, joka johtaa tulen syttymisen.**

Tämä uuni on rakennettu käytettäväksi vain pöydän päällä. Se ei sovellu sisäänrakennettavaksi keittiölaitteeksi.

Uunia ei saa laittaa kaappiin.

Virtalähteen on oltava kätevästi ulottuvilla, jotta virtajohto on helppo irrottaa vaaratilanteessa.

AC-käyttöjännitteen on oltava 230 V, 50 Hz, lisäksi vähintään 10 A jakelujohtosulake, tai vähintään 10 A virrankatkaisin.

Käytettävissä tulee olla ainoastaan tätä laitetta varten tarkoitettu erillinen virtapiiri.

Älä sijoita uunia lämmönlähteiden läheisyyteen, esim. tavallisen uunin lähelle.

Älä myöskään asenna uunia alueelle, jossa on korkea kosteuspitoisuus tai johon kosteutta saattaa keräytyä.

Älä säilytä äläkä säilytä uunia ulkotiloissa.



## TÄRKEITÄ TURVALLISUUSOHJEITA

**Jos havaitset savua, kytke uuni pois päältä tai irrota virtajohto pistorasiasta ja pidä uunin luuku kiinni, jotta saat sammutettua liekit.**

**Käytä vain mikron kestäviä astioita ja välineitä. Katso sivu FI-23. Välineet pitäisi tarkistaa ja varmistaa, että ne sopivat mikroaaltouuneille.**

**Kun lämmität ruokaa muovi- tai paperiastioissa, valvo uunia mahdollisen syttymisen varalta.**

**Puhdista aaltoputken suojakansi, uunin sisusta, pyörivä kuumennusalusta ja kuumennusalustan teline käytön jälkeen. Ne on pidettävä kuivina ja rasvattomina. Kerääntynyt rasva saattaa ylikuumeta ja savuta tai syttyä tuleen.**

Älä sijoita syttyviä materiaaleja lähelle uunia tai tuuletusaukkoja.

Älä tuki tuuletusaukkoja.

Poista ruoasta ja pakkauksista kaikki metalliset tiivisteet, metalliset sulkimet tms., metallipintojen kipi-nöinti voi aiheuttaa tulipalon.

Älä käytä mikroaaltouunia uppopaistoöljyn kuumen-tamiseen. Lämpötilaa ei voi säätää ja öljy saattaa syt-tyä tuleen.

Käytä popcornin valmistamiseen vain erityisiä mikro-popcornpakkauksia.

Älä säilytä uunissa ruokaa tai muita tavaroita.

Tarkista säädöt uunin käynnistämisen jälkeen varmistaaksesi, että uuni toimii halutulla tavalla.



Ole erityisen varovainen valmistaessasi tai lämmittäessäsi ruokia, joissa on paljon rasvaa tai sokeria (esim. makkaroita, täytettyjä piirakoita jne.). Ne eivät saa kuumentua liikaa, jotta ne eivät syty palamaan. Katso vastaavat vihjeet käyttöoppaasta.

## Tapaturmien riskin välttäminen

### **VAROITUS:**

Älä käytä vahingoittunutta tai viallisesti toimivaa uunia. Tarkista seuraavat seikat ennen käyttöä:

- a) Luukku: varmista, että luukku sulkeutuu kunnolla ja että se on ehjä ja suorassa.
- b) Saranat ja turvasalvat: varmista, että ne eivät ole rikki tai irrallaan.
- c) Luukun tiivisteet ja tiivistepinnat: varmista, että ne ovat ehjiä.
- d) Uunin sisätila ja luukku: varmista, että niissä ei ole lovia tai kuhmuja.
- e) Virtajohto ja pistotulppa: varmista, että ne ovat ehjiä.

Jos luukku tai luukun tiivisteet ovat viallisia, laitetta ei saa käyttää, ennen kuin pätevä korjaaja on korjannut sen.

**Älä koskaan säädä, korjaa tai muokkaa uunia itse. Muiden kuin ammattilaisten on vaarallista suorittaa sellaisia huolto- tai korjaustoimenpiteitä, joiden yhteydessä mikroaaltoenergialta suojaava suojuus irrotetaan.**



## TÄRKEITÄ TURVALLISUUSOHJEITA

Älä käytä uunia luukku auki tai muuta luukun turvasalpoja millään tavalla. Älä käytä uunia, jos luukun tiivisteiden ja tiivistuspintojen välillä on esine.

**Älä päästä likaa tai rasvaa keräytymään luukun tiivisteisiin tai niihin liittyviin osiin. Noudata ohjeita kohdassa "Hoito ja puhdistus", sivulla FI-24. Uunin pitäminen puhtaana saattaa aiheuttaa pinnan kulumiseen, joka saattaa lyhentää uunin käyttöikää ja mahdollisesti aiheuttaa vaaratilanteen.**

Henkilöiden, joilla on TAHDISTIN tulisi neuvotella lääkärin tai tahdistimen valmistajan kanssa mikroaal-touuneja koskevista varotoimenpiteistä.

### **Mahdollisen sähköiskun välttäminen**

Ulkovaippaa ei tule missään olosuhteissa irrottaa.

Älä koskaan roiskuta mitään tai aseta esteitä luukun lukkoaukon tai tuuletusaukkojen päälle. Mikäli niiden päälle kuitenkin roiskuu jotakin, kytke uuni pois päältä ja irrota pistotulppa välittömästi, ja soita valtuutetulle SHARP-huoltajalle.

Älä upota virtajohtoa tai pistotulppaa veteen tai muuhun nesteeseen.

Älä anna virtajohdon roikkua pöydän tai työtason reunan yli.



Pidä virtajohto poissa kuumenevilta pinnoilta, myös uunin takaosasta.

Pidä laite ja sen johto pois alle 8-vuotiaiden lasten ulottuvilta.

Älä yritä vaihtaa uunin lamppua itse. Ainoastaan SHARP:in valtuuttama sähköasentaja saa vaihtaa lampun. Mikäli uunin lamppu ei toimi, ota yhteyttä jälleenmyyjään tai valtuutettuun SHARP-huoltoon.

Mikäli laitteen virtajohto vioittuu, tilalle on asennettava vain tähän uuniin sopiva erikoisjohto.

Vaihdon voi suorittaa ainoastaan valtuutettu SHARP-huoltaja.

### **Räjähdyksen tai äkillisen kiehumisen välttäminen:**

**VAROITUS: nesteitä ja muita ruokia ei saa kuumentaa suljetuissa pakkauksissa, koska ne saattavat räjähtää.**

**Mikroaaltouunissa kuumennettavat juomat saattavat päätyttyä; ole sen takia erityisen varovainen juoma-astiaa käsitellessäsi.**

Älä koskaan käytä suljettuja pakkauksia tai rasioita. Avaa pakkaukset ja poista kannet ennen käyttöä. Suljetut pakkaukset saattavat räjähtää kohonneen paineen takia vielä senkin jälkeen kun uuni on kytketty pois päältä.

Käsittele kuumennettavia nesteitä varoen. Käytä leveäsuuisia astioita, jotta ilmakuplat pääsevät poistumaan.



## TÄRKEITÄ TURVALLISUUSOHJEITA

**Älä koskaan kuumenna nesteitä kapeasuisissa astioissa kuten tuttipulloissa, sillä tämä saattaa aiheuttaa kuumennetun sisällön äkillisen purkautumisen ja palovammojen vaaran.**

Näin vältät kiehuvan nesteen äkillisen purkautumisen ja palovammojen vaaran:

1. Älä säädä liian pitkää kuumennusaikaa.
2. Sekoita nestettä ennen kuumennusta/jälleenkuumennusta.
3. Nesteeseen kannattaa laittaa lasipuikko tai jokin vastaava esine (ei metallinen) jälleenkuumennuksen ajaksi.
4. Anna nesteen tasaantua noin 20 sekuntia uunissa kuumennuksen loputtua äkillisen kiehahtamisen välttämiseksi.

**Älä kypsennä kuorellisia kananmunia. Myöskään kokonaisia kovaksikeitetyjä kananmunia ei pitäisi kuumentaa mikroaaltouunissa, koska ne saattavat räjähtää vielä kypsennysajan päätyttyäkin. Mikäli haluat kypsentää tai kuumentaa kananmunia, joita ei ole sekoitettu, pistele keltuaisia ja valkuaisia räjähtämisen estämiseksi. Kuori ja viipaloi kovaksikeitetyt kananmunat ennen mikroaaltouunissa kuumentamista.**

Pistele reikiä kuorellisiin ruokiin kuten perunoihin, makkaroihin ja hedelmiin, jotta ne eivät räjähtäisi kypsentämisen aikana.



## Palovammojen riskin välttäminen

**Varoitus: Tuttipulloja ja vauvanruokapurkkeja on ravistettava tai sekoitettava ja niissä olevan juoman/ruoan lämpötila on tarkistettava, ennen kuin ne annetaan vauvalle, jotta estettäisiin palovammat.**

**Käytä palovammojen välttämiseksi patalappuja tai -kintaita kun otat ruoan uunista.**

Avaa aina rasiat, popcornpussit, paistopussit tms., niin että kuuma höyry ja äkillinen kiehahtaminen ei pääse polttamaan käsiäsi tai kasvojasi.

Välttääksesi palovammoja tarkista aina ruoan lämpötila ja sekoita ennen tarjoilua. Kiinnitä lisäksi erityistä huomiota pikkuvauvoille, lapsille tai vanhuksille tarjottavan ruoan ja juoman lämpötilaan.

Astian lämpötila ei kerro ruoan tai juoman todellista lämpötilaa; tarkista aina ruoan lämpötila.

Pysyttele aina loitommalla uunin luukku avatessasi välttyäksesi ulospurkautuvan höyryn ja kuumuuden aiheuttamilta palovammoilta.

Viipaloi aina täytetyt ja paistetut ruoat kuumennuksen jälkeen höyryn vapauttamiseksi ja palovammojen välttämiseksi.

Pidä lapset etäällä luukusta, jotta he eivät polta itseänsä.



### Lapset ja mikroaaltouuni

**VAROITUS:** Anna ainoastaan 8-vuotiaiden tai tätä vanhempien lasten käyttää uunia omin päin vain mikäli riittävät ohjeet on annettu ja he osaavat käyttää uunia turvallisesti ja ymmärtävät varomattoman käytön vaarat. Kun uunia käytetään GRILLI-, YHDISTELMÄ- ja AUTOMAATTISESSA KYPSENNYSTILASSA, lapset saavat käyttää uunia vain aikuisten valvonnassa käytettävän lämpötilan vuoksi. Laitetta eivät saa käyttää sellaiset henkilöt (mukaan lukien lapset), joilla on fyysisiä, sensorisia tai henkisiä rajoituksia, tai joilla on puutteellisesti kokemusta tai tietoa, ellei heitä valvota tai heille ole annettu ohjeita laitteen käytöstä sellaisen henkilön toimesta, joka on vastuussa heidän turvallisuudestaan. Lapsia pitäisi valvoa, jotta he eivät leiki laitteella.

Älä nojaa uunin luokkuun äläkä heiluta sitä. Älä leiki uunin kanssa, äläkä heiluta sitä.

Lapsille tulisi opettaa kaikki tärkeät turvallisuus-ohjeet: patalappujen käyttö, ruoan suojusten varovainen poistaminen; erityistä huolta tulee kiinnittää pakkauksiin (esim. itsekuumentuvat materiaalit), joiden on tarkoitus tehdä ruoka rapeaksi, koska ne saattavat olla erityisen kuumia.



### **Muita varoituksia**

Älä koskaan korjaa tai muuta uunia millään tavalla.

Älä siirrä uunia sen ollessa päällä.

Tämä laite on tarkoitettu käytettäväksi kotitaloudessa ja vastaavissa käyttökohteissa, kuten:

- myymälöiden, toimistojen ja muiden työympäristöjen henkilöstökeittiöissä,
- maataloilla,
- hotelleissa, motelleissa ja muissa asuinympäristöissä,
- aamiaismajoituspaikkatyypiset ympäristöt.

Uuni on tarkoitettu pelkästään kotitalouksien käyttöön eikä sitä saa käyttää muuhun tarkoitukseen kuin ruoanlaittoon. Se ei sovellu kaupalliseen tai laboratoriokäyttöön.

### **Uunin ongelmattoman käytön ja vahinkojen välttämisen varmistaminen.**

Älä koskaan käynnistä tyhjää uunia. Kun käytät ruskistavaa astiaa tai itselämmittävää materiaalia, pane lämpöä kestävä eristin, kuten posliinilautanen sen alle, jotta estät lämpörasitusta vaurioittamasta pyörivää alustaa ja telinettä. Astioiden ohjeissa mainittuja esilämmitys-aikoja ei saa ylittää.



## TÄRKEITÄ TURVALLISUUSOHJEITA

Älä käytä metallisia astioita, jotka heijastavat mikroaaltoja ja saattavat aiheuttaa sähköistä kipinöintiä.

Älä laita säilykepurkkeja uuniin.

Käytä vain tälle uunille tarkoitettuja pyöriviä alustoja.

Älä käytä uunia ilman pyörivää alustaa.

Toimi seuraavasti ehkäistäksesi pyörivää alustaa rikkoutumasta:

- a) Anna pyörivän alustan jäähtyä, ennen kuin puhdistat vedellä.
- b) Älä aseta kuumia ruokia tai astioita kylmälle pyörivälle alustalle.
- c) Älä aseta kylmiä ruokia/astioita kuumalle pyörivälle alustalle.

Uunin päälle ei käytön aikana saa laittaa minkäänlaisia esineitä.

### **Käyttöturvallisuutta koskevaa lisätietoa käyttöoppaaseen**

Mikrouuni on tarkoitettu ruokien ja juomien lämmittämistä varten. Ruuan tai vaateiden kuivaaminen ja lämpöpehmusteiden, tohveleiden, sienien, märän liinan, tms. kuivaaminen saattaa aiheuttaa tapaturman, syttymisen tai tulipalon.

Älä käytä höyryavusteisia puhdistusaineita laitteen puhdistamiseen.

**HUOMAUTUS:**

Älä käytä muoviastioita mikroaaltouunissa, jos uuni on yhä kuuma GRILLIN ja YHDISTELMÄTOIMINNON käyttämisestä koska ne saattavat sulaa.

Muoviastioita ei saa käyttää yllä olevissa tiloissa, ellei astioiden valmistaja ilmoita, että ne ovat soveltuvia kyseiseen käyttöön.

Jos et ole varma kuinka uuni liitetään sähköverkkoon, ota yhteyttä valtuutettuun sähköteknikkoon.

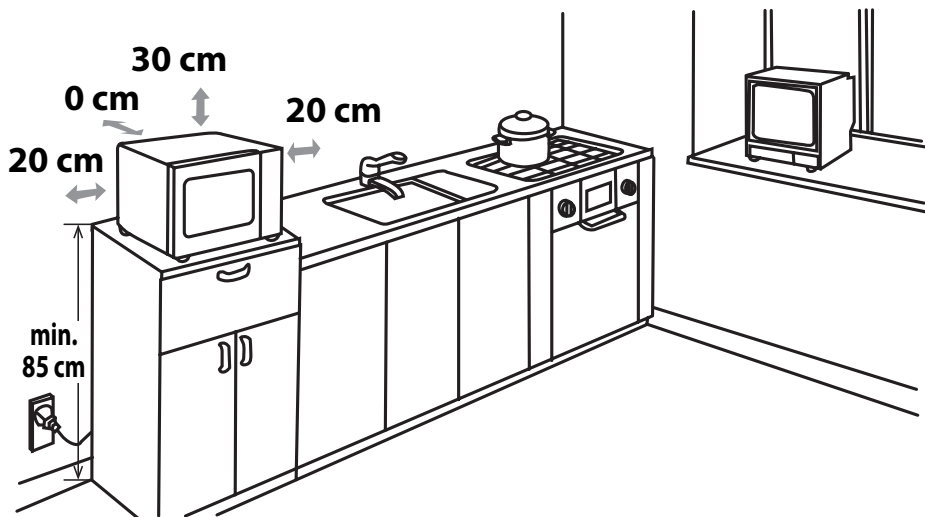
Valmistaja ja jälleenmyyjä eivät ole vastuussa uunille koituvista vahingoista tai henkilövahingoista, jotka aiheutuvat uunin huolimattomasta sähköliitännästä.

Vesihöyryä tai -pisaroita saattaa muodostua satunnaisesti uunin seiniin, luukun tiivisteisiin ja tiivistepintoihin. Tämä on normaalia eikä ole osoitus mikroaaltojen vuodosta eikä toimintahäiriöstä.



## ASENNUS

1. Poista kaikki pakkausmateriaali uunin sisäosasta. Jos uunin pinnassa on suojakalvoa, poista ne.
2. Tarkista uuni huolellisesti vaurioiden varalta.
3. Aseta uuni tasaiselle pinnalle, joka on tarpeeksi vahva kantamaan uunin painon ja sillä kypsennettävän raskaimman ruuan painon. Älä koskaan pane uunia kaappiin.
4. Valitse tasainen pinta, jossa on tarpeeksi avointa tilaa sisä- ja ulkotuuletusaukkoja varten. Uunin takaseinä täytyy asettaa seinää vasten.
  - Minimiasennuskorkeus on 85 cm.
  - Uunin ja ympäröivien seinien väliin on jätävä vähintään 20 cm:n tila.
  - Varmista, että uunin yläpuolelle jää vähintään 30 cm tilaa.
  - Älä irrota jalustaa uunin alaosasta.
  - Tulo- tai lähtöaukkojen tukkiminen voi aiheuttaa uunin vaurioitumisen.
  - Aseta uuni mahdollisimman kauaksi radioista ja televisiosta. Mikroaaltouunin käyttö voi aiheuttaa häiriöitä radion tai television vastaanottoon.



5. Kiinnitä uunin pistotulppa tavalliseen (maadoitettuun) kotitalouskäyttöön tarkoitettuun pistorasiinaan.

**VAROITUS:** Älä aseta uunia paikkaan, jossa syntyy lämpöä tai kosteutta (esimerkiksi perinteisen uunin lähelle tai yläpuolelle) tai tulenarkojen materiaalien lähelle (esim. verhot).

Älä tuki tuuletusaukkoja.

Älä aseta uunin päälle esineitä.

## ENNEN KÄYTTÖÄ



Kiinnitä uunin pistotulppa. Uunin näyttö vilkkuu: "0:00", hälytysääni kuuluu kerran.



Tässä mallissa on kellotoiminto. Uunin virrankulutus on alle 1.0 W valmiustilassa.

Katso ohjeet kellon asettamisesta ovat seuraavalla sivulla.



## KELLON ASETTAMINEN

Uunissa on 24 tunnin kello.

1. Paina **KELLON ASETTAMINEN** -painiketta  kerran ja näytöllä vilkkuu "00:00".
2. Paina aikapainikkeita ja syötä oikea aika. Syötä tunnit painamalla **10 MIN** -painiketta ja minuutit painamalla **1 MIN** - ja **10 S** -painikkeita.
3. Suorita kellon asettaminen loppuun painamalla **KELLON ASETTAMINEN**  -painiketta.

### HUOMAUTUKSET:

- Jos kellonaika on asetettu, näytöllä näkyy oikea aika kypsennyksen päättyessä. Jos kellonaikaa ei ole asetettu, näytöllä on vain "0:00", kun kypsennys on valmis.
- Voit tarkastaa ajan kypsennyksen aikana painamalla **KELLON ASETTAMINEN** -painiketta ja merkkivalo näyttää ajan 2-3 sekunnin ajan. Tämä ei vaikuta kypsennysprosessiin.
- Jos kellon asettamisen yhteydessä painetaan **STOP** -painiketta tai uunია ei käytetä 1 minuuttiin, uuni palautuu takaisin aikaisempiin asetuksiin.
- Jos sähkönsyöttö mikroaaltouuniin keskeytyy, näytöllä näkyy sykäyksittäin "0:00" sen jälkeen, kun virta on palannut. Jos tämä tapahtuu kypsennyksen aikana, ohjelma pyyhkiytyy muistista. Kellon asetukset pyyhkiytyvät myös.



## MIKROAALTOJEN TEHOTASO

Tehotaso	Paina <b>MIKROAALLOJEN TEHOTASO</b> -painiketta 	Näyttö (Prosenttiosuus)
KORKEA	x 1	100P
	x 2	90P
KOHTALAISEN KORKEA	x 3	80P
	x 4	70P
KOHTALAINEN	x 5	60P
	x6	50P
KOHTALAISEN ALHAINEN (SULATUS)	X7	40P
	X8	30P
MATALA	x9	20P
	X10	10P
	x11	0P

- Uunissa on 11 tehotasoa vieressä esitetyn mukaisesti.
- Voit vaihtaa kypsennyksen tehotason painamalla **MIKROAALLOJEN TEHOTASO** -painiketta ja syöttämällä kypsennysajan. Käynnistä uuni painamalla **KÄYNNISTÄ** -painiketta.
- Voit tarkastaa mikroaallon tehotason kypsennyksen aikana painamalla **MIKROAALLOJEN TEHOTASO** -painiketta. Tehotaso on näkyvässä niin kauan kuin pidät **MIKROAALLOJEN TEHOTASO** -painiketta painettuna. Uunin ajastin laskee aikaa, vaikka näytöllä näkyy tehotaso.
- Jos "0P" valitaan, uuni toimii tuulettimella ilman tehoa. Voit käyttää tätä tasoa hajun poistamiseen.

Seuraavat suositukset ovat yleensä voimassa:

**100P/ 90P** - (KORKEA) käytetään pikakypsennykseen tai laatikkoruokien, kuumien juomien, vihannesten tms. kuumentamiseen.

**80P/ 70P** - (KOHTALAISEN KORKEA) käytetään pidemmän kypsennysajan vaativien ruokien kuten paistien, lihamurekkeiden tai valmiiden ruoka-annosten valmistamiseen, myös herkempiin ruokiin kuten sokerikakku. Tällä alemmalla tehotasolla kastike ei kiehu yli ja ruoka kypsyy tasaisesti eikä valu kypsennysastian reunojen yli.

**60P/ 50P** - (KOHTALAINEN) käytetään pitkän kypsennysajan vaativiin ruokiin esim. perinteisiä liharuokia valmistettaessa. Tämän alemman tehotason käyttäminen takaa kypsennettävän lihan mureuden.

**40P/ 30P** - (KOHTALAISEN MATALA) käytetään sulattamiseen, valitse tämä tehotaso varmistaaksesi, että ruoka sulaa tasaisesti. Tämä asetus sopii ihanteellisesti myös riisin, pastan, myrkyjen ja munakastikkeen hiljaiseen kiehumiseen.

**20P/ 10P** - (ALHAINEN) käytetään hitaaseen sulattamiseen, esim. juustokakut tai voitaikina.

## MANUAALINEN KÄYTTÖ



### Luukun avaaminen:

Sulje ja avaa luukku vetämällä kahvasta.

### Uunin käynnistäminen:

Valmista ja aseta ruoka sopivassa astiassa pyörivälle alustalle tai suoraan pyörivälle alustalle. Sulje luukku ja paina **KÄYNNISTÄ/◇+1min** -painiketta halutun kypsennyksen valitsemisen jälkeen.

Kun kypsennys on asetettu ja **KÄYNNISTÄ/◇+1min** -painiketta ei paineta 1 minuuttiin, asetus peruuntuu.

**KÄYNNISTÄ/◇+1min** -painiketta täytyy painaa kypsennyksen jatkamiseksi, jos luukku avataan kypsennyksen aikana. Kun painallus on tehokas, painikkeesta kuuluu merkkiäänä. Tehottomasta painalluksesta ei kuulu ääntä.

Tee **STOP**-painikkeella seuraavaa:

1. Poista ohjelmointivirhe.
2. Keskeytä uuni tilapäisesti.
3. Voit peruuttaa ohjelman kypsennyksen aikana painamalla **STOP** -painiketta kahdesti.
4. Lapsilukon asettaminen ja peruuttaminen (sivulla FI-20).



## MIKROALLOILLA KYSENNYS



Uuni voidaan ohjelmoida enintään 99 minuuttiin ja 50 sekuntiin (99,50).

### MANUAALINEN KYSENNYS/ MANUAALINEN SULATUS

- Syötä kypsennysaika ja käytä mikroaallon tehotasoa 100P-10P kypsennykseen tai sulatukseen (katso sivu FI-18).
- Sekoita tai käännä ruokaa 2-3 kertaa sulatuksen aikana, mikäli mahdollista.
- Peitä ruoka ja jätä se seisomaan kypsennyksen jälkeen tarvittaessa.
- Peitä ruoka foliolla sulatuksen jälkeen ja anna seisoa, kunnes se on sulanut kunnolla.

### Esimerkki:

2 minuuttiin 30 sekunnin kypsennys 70 % in mikroaallon teholla.

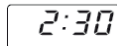
1. Syötä tehotaso painamalla **MIKROAALLON TEHOTASO** -painiketta 4 kertaa arvolle 70 P.



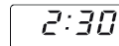
x 4



2. Syötä kypsennysaika painamalla **1 MIN** -painiketta kahdesti ja sitten **10 S** -painiketta kolmesti.



3. Paina **KÄYNNISTÄ/◇+1min** -painiketta kerran käynnistääksesi ajastin. (Asetetun kypsennys-/sulatusajan kuluminen näkyy näytöllä).



### HUOMAUTUS:

- Kun uuni käynnistyy, lamppu syttyy ja kuumennusalusta pyörii joko myötöpäivään tai vastapäivään.
- Jos luukku avataan kypsennyksen/sulatuksen aikana ruuan sekoittamista ja kääntämistä varten, kypsennysaika näytöllä pysähtyy automaattisesti. Kypsennys/sulatusaika alkaa kulua uudelleen, kun luukku suljetaan ja **KÄYNNISTÄ/◇+1min** -painiketta painetaan.
- Kun kypsennys/sulatus on valmis, avaa luukku painamalla **STOP**-painiketta. Näkyviin tulee aika, jos kello on asetettu.
- Voit tarkastaa mikroaallon tehotason kypsennyksen aikana painamalla **MIKROAALLON TEHOTASO** -painiketta. Tehotaso on näkyvissä niin kauan kuin pidät **MIKROAALLON TEHOTASO** -painiketta painettuna.

### TÄRKEÄÄ:

- Sulje luukku keittämisen / sulatuksen jälkeen. Huomaa, että valo pysyy turvallisuusyistä päällä, kun ovi on auki ja muistuttaa sulkemaan luukun.
- Jos kypsennät ruokaa vakioajalla tehon ollessa vain 100P, uunin teho pienenee automaattisesti ylikuumenemisen välttämiseksi. (Mikroaaltojen tehotaso alenee).

Kypsennystila	Vakioaika
Mikroaalto 100 P	30 minuuttia



## MUUT HELPOT TOIMINNOT

### 1. PERÄKKÄINEN KYPSENNYS

Tämän toiminnon avulla voit kypsentää kahdessa eri vaiheessa, joihin sisältyy 2 eri vaihetta (esim. manuaalinen kypsennysaika ja tila ja/tai sulatusaika sekä sulatuksen painotoiminto). Kun asetus on ohjelmoitu, kypsennykseen ei tarvitse puuttua, sillä uuni siirtyy automaattisesti seuraavaan vaiheeseen. Äänimerkki kuuluu ensimmäisen vaiheen jälkeen. Jos toinen vaihe on sulatus, sen pitäisi olla ensimmäinen vaihe.

**Huomautus:** Autom. valikkoa ei voida valita yhtenä useista jaksoista.

**Esimerkki: Jos haluat sulattaa ruokaa 5 minuuttia ja sitten kypsentää 80P:n mikroaallon tehotasolla 7 minuuttia, toimi seuraavasti:**

1. Paina **SULATUKSEN AIKATOIMINTO** -painiketta kerran. Merkkivalonäytölle ilmestyy dEF2.
2. Syötä kypsennysaika painamalla **1 MIN** -painiketta 5 kertaa.
3. Syötä tehotaso painamalla **MIKROAALLON TEHOTASO** -painiketta 3 kertaa.
4. Syötä kypsennysaika painamalla **1 MIN** -painiketta 7 kertaa.
5. Paina **KÄYNNISTÄ/◊+1min** -painiketta kerran aloittaaksesi sulatuksen.

### 2. +1min TOIMINTO (Autom. minuutti)

**KÄYNNISTÄ/◊+1min** -painikkeen avulla on mahdollista suorittaa seuraavat toiminnot:

#### a. Suora käynnistys

Voit käynnistää kypsennyksen suoraan minuutin ajaksi 100 % in mikroaallon tehotasolla painamalla **+1min** -painiketta.



#### b. Kypsennysajan jatkaminen

Voit pidentää kypsennysaikaa manuaalisen kypsennyksen, sulatuksen aikatoiminnon ja automaattisen valikko-toiminnon aikana, jos **START/◊+1min** -painiketta painetaan, kun uuni on toiminnassa. Sulatuksen painotoiminnon aikana kypsennysaikaa ei voida lisätä painamalla **START/◊+1min** -painiketta.

**HUOMAUTUS:** Kokonaisaikaa voidaan jatkaa enintään 99 minuuttiin ja 50 sekuntiin.

### 3. AJASTIMEN TOIMINTO:

Ajastinta voidaan käyttää myös silloin, kun mikroaaltouunia ei käytetä; esimerkiksi ajastamaan kananmunien keittämistä tavanomaisella keittotasolla tai keitetyn/sulatetun ruuan tasaantumisaajan tarkkailemiseen.

#### Esimerkki:

Ajastimen asettaminen 5 minuutiksi.

1. Paina **AJASTIN-** painiketta kerran.



2. Anna haluttu aika painamalla **1 MIN** -painiketta 5 kertaa.

3. Paina **KÄYNNISTÄ/◊+1min** -painiketta kerran käynnistäaksesi ajastin.

#### Tarkasta näyttö

(Asetetun kypsennys-/sulatusajan kuluminen näkyy näytöllä).

Kun aika on lopussa, kuulet 5 s hälytysäänen. Merkkivalonäytöllä näkyy kellonaika.

Voit syöttää minkä tahansa ajan 99 minuuttiin 50 sekuntiin asti. Voit peruuttaa AJASTIMEN, kun aika vielä kuluu painamalla **yksinkertaisesti** STOP -painiketta.

**HUOMAUTUS:** AJASTIN-toimintoa ei voida käyttää kypsennyksen aikana.

### 4. LAPSILUKKO:

Käytä estämään pienten lasten uunin valvottoman käyttöä.

#### a. LAPSILUKON asettaminen:

Pidä **STOP**-painiketta painettuna 3 sekuntia, kuulet piippauksen ja lukon ilmaisin näyttää:



#### b. LAPSILUKON peruuttaminen:

Pidä **STOP**-painiketta painettuna 3 sekunnin ajan, kunnes lukon ilmaisin sammuu näytöltä.

## SULATUKSEN AIKA- JA PAINOTOIMINTO



### 1. SULATUKSEN AIKATOIMINTO

Tämän toiminnon avulla ruoka on mahdollista sulattaa nopeasti ja samalla voit valita ruuan tyyppin. Seuraa alla olevia esimerkkejä tämän toiminnon käyttämisestä. Aikaväli on 0:10 – 99:50.

**Esimerkki:** Ruuan sulattaminen 10 minuutin ajan.

1. Valitse tarvittavat valikko painamalla kerran **SULATUKSEN AIKATOIMINTO** -painiketta.



x1, näytöllä näkyy: dEF2

2. Syötä sulatusaika painamalla kerran **10 MIN** -painiketta.



3. Paina **KÄYNNISTÄ** /  + **1min** -painiketta kerran aloittaaksesi kypsennys.

### Sulatuksen aikatoimintoa koskevat huomautukset:

- Kypsennyksen jälkeen kuuluu piippaus viisi kertaa. Merkkivalonäytöllä näkyy kellonaika, jos kello on asetettu. Jos kelloa ei ole asetettu, näytöllä näkyy vain 00:00, kun kypsennys on valmis.
- Esiasetettu tehotaso on 30P, eikä sitä voi muuttaa.

### 2. SULATUKSEN PAINOTOIMINTO

Mikroaaltouuniin on ohjelmoitu etukäteen aika- ja tehotaso, jotta seuraavat ruuat voidaan sulattaa helposti: sianliha, naudanliha ja kana. Näiden ruokien paino on 0,1 kg – 2 kg 0,1 kg:n välein. Katso alla olevista esimerkeistä tiedot näiden toimintojen käyttämisestä.

**Esimerkki:** 1,2 kg painavan lihan sulatus **AUTOMAATTISEN PAINON SULATUS** -toiminnon avulla. Aseta liha vuokaan tai mikroaaltouuniin sulatustelineeseen kuumennusalustalle.

1. Valitse tarvittavat valikko painamalla kerran **SULATUKSEN PAINOTOIMINTO** -painiketta.




x1,

Näytöllä näkyy: dEF1

2. Anna paino painamalla **PAINO-/ANNOS** -painikkeita, kunnes haluttu paino tulee näkyviin.



näyttö: 1.2

3. Paina **KÄYNNISTÄ** /  + **1min** -painiketta kerran aloittaaksesi kypsennys. (Sulatusajan kuluminen näkyy näytöllä).

Jäätäneet ruuat sulatetaan -18 °C:esta.

### SULATUKSEN PAINOTOIMINTOJA KOSKEVAT HUOMAUTUKSET:

- Varmista ennen ruuan sulatusta, että ruoka on tuoretta ja hyvänlaatuaista.
- Ruuan paino pitäisi pyöristää lähimpään 0,1 kg, esimerkiksi 0,65 kg pyöristetään 0,7 kg.
- Suojaa tarvittaessa pienet lihan tai siipikarjan osat alumiinifoliolla. Tämä estää kuumenemiseltä sulatuksen aikana. Varmista, että folio ei kosketa uunin seinää.

## AUTOM. VALIKKOTOIMINTO



**AUTOM. VALIKKO** -painikkeet etsivät automaattisesti oikean kypsennystilan ja ruokien kypsennyksen (tiedot sivuilla FI-4 ja FI-22). Noudata alla olevia ohjeita tämän toiminnon käyttämisestä.

**Esimerkki:** Kahden uuniperunan (0,46 kg) keittäminen **AUTOM. VALIKKO** -toiminnolla.

1. Valitse tarvittava valikko painamalla **Uuniperuna** -painiketta.




x1,

Näytöllä näkyy: 1

2. Paina **PAINO-/ANNOS YLÖS -/ALAS** -painikkeita tai valitse haluamasi määrä painamalla **Uuniperuna** -painiketta (enintään 3).



x1, näyttö: 2

3. Paina **KÄYNNISTÄ** /  + **1min** -painiketta kerran aloittaaksesi kypsennys. (Sulatusajan kuluminen näkyy näytöllä).

### HUOMAUTUKSET:

- Ruuan paino tai määrä voidaan syöttää painamalla **PAINO-/ANNOS YLÖS -/ALAS** -painikkeita, kunnes haluttu paino tai määrä näkyy. Syötä vain ruuan paino. Älä syötä astian painoa.
- Jos ruoka painaa enemmän tai vähemmän kuin sivulla FI-22 AUTOM. VALIKKO -kaaviossa annetut painot tai määrät esittävät.



## AUTOM. VALIKKOKAAVIO

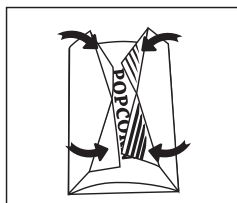
Autom. valikko	PAINO / ANNOS / KEITTIÖVÄLINEET	Menettely
Popcorn	0,05 kg, 0,1 kg	Aseta popcornipussi suoraan kuumennusalustalle (Katso alla oleva huomautus: 'Tärkeitä tietoja mikropopcornin ominaisuuksista')
Uuniperuna	1, 2, 3 perunaa (kpl) 1 peruna = noin 0,23 kg (lähtölämpötila 20°C)	Valitse n. 230 g painoisia, samankokoisia perunoita. Pistele jokainen peruna useasta kohdasta ja aseta ne kuumennusalustan reunalle. Käännä ja järjestä uudelleen kypsennyksen puolessa välissä. Seisota 3-5 minuuttia ennen tarjoilua.
Pakastepitsa	0,1 kg, 0,2 kg, 0,4 kg (lähtölämpötila 5°C) Lautanen	Aseta pizza kuumennusalustan keskelle. Älä peitä sitä.
Pakastekasvikset esim. brysselin kaalit, vihreät pavut, herneet, sekavihannekset, parsakaali	0,15 kg, 0,35 kg, 0,5 kg (lähtölämpötila -18°C) Kulho ja kansi	Aseta kasvikset sopivaan astiaan. Lisää 1 rkl vettä 100 g kasviksia kohti ja peitä astia ja aseta se kuumennusalustalle. Sekoita kypsennyksen puolessa välillä ja kypsennyksen jälkeen.
Juoma (120 ml/ muki)	1, 2, 3 (lähtölämpötila 5°C) Muki	Aseta muki kuumennusalustalle ja sekoita kuumennuksen jälkeen.
Ruokalautanen	0,25 kg, 0,35 kg, 0,5 kg (lähtölämpötila 5°C) Lautanen	Aseta pizza kuumennusalustan keskelle. Älä peitä sitä. Sekoita kypsennyksen jälkeen.

### Huomautukset:

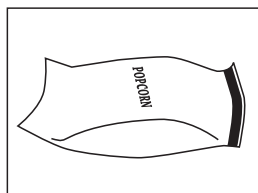
- Lopullinen ruuan lämpötila vaihtelee ruuan alkuperäisen lämpötilan mukaan. Tarkasta, että ruoka on sulanut perusteellisesti. Voit tarvittaessa jatkaa sulatusaikaa manuaalisesti.
- Automaattisen kypsennyksen tulokset riippuvat eroista, kuten ruuan muodosta ja koosta ja henkilökohtaisista mieltymyksistäsi. Jos et pidä ohjelmoiduilla kypsennysajoilla saaduista tuloksista, muokkaa kypsennysaikoja vaatimustesi mukaan.

### Tärkeitä tietoja mikropopcornin ominaisuuksista:

- Kun valitset 0,1 kg popcornia, taita pussin nurkat kolmiksi ennen kypsennystä.  
Katso mallia kuvasta oikealla.



- Jos popcornipussi laajenee eikä enää pyöri kunnolla, paina **STOP**-painiketta kerran ja avaa luukku sekä säädä pussin asentoa varmistaaksesi tasainen kypsennys.





Jotta ruoka kypsyy/sulaa mikroaaltouunissa, mikroaaltoenergian täytyy kulkea tasaisesti astian läpi ruuan läpi. Siksi on tärkeää valita soveltuvat astiat.

Ruoka kypsyy tasaisemmin pyöreissä tai soikeissa kuin suorakulmaisissa astioissa, sillä mikroaaltoenergia ruoka saattaa kypsyä liikaa.

Ruoanlaittovälineet	Mikroaaltouunin kestävä	Huomautukset
Ruskistusastia	✓	Noudata valmistajan ohjeita. Älä ylitä annettuja lämmitysajoja. Noudata varovaisuutta, koska nämä astiat kuumentuvat erittäin kuumiksi.
Porsliini ja keramiikka	✓ / ✗	Porsliini, keramiikka, lasitettu ja luoposliini sopivat. Ne eivät kuitenkaan saa sisältää metallikoristeita.
Lasi esim. Pyrex®	✓	Hauraita lasiastioita käytettäessä on noudatettava varovaisuutta, koska ne voivat rikkoutua tai murtua, jos ne kuumennetaan äkillisesti.
Metalli	✗	Metallia ei yleensä pitäisi käyttää mikroaallon tehotasolla, koska ne voivat kipinöidä ja johtaa tulipaloon.
Muovi tai vaahtomuovi esim. pikaruoka-astiat	✓	Noudata varovaisuutta, koska jotkut astiat voivat vääntyä, sulaa tai päästää väriä korkeissa lämpötiloissa.
Tuorekelmu	✓	Ruokaan ei saisi koskea, vaan höyry pitäisi päästää pois puhkaisemalla siihen reikä.
Pakastus- tai paahtopussit	✓	Täytyy puhkaista, jotta höyry pääsee pois. Varmista, että pussit soveltuvat käytettäväksi mikroaaltouunissa.
Paperilautaset tai -kupit ja talouspaperi	✓	Älä käytä muovi- tai metallisulkijoita, koska ne saattavat sulaa tai syttyä palamaan metallin kaareutumisen vuoksi.
Olki- ja puuastiat	✓	Käytä vain lämmitykseen tai kosteuden imeyttämiseen. Noudata varovaisuutta, koska ylikuumennus voi aiheuttaa tulipalon.
Uusiopaperi ja sanomalehti	✗	Mikroaaltouunia ei saa jättää päälle ilman valvontaa, kun käytät aineita, joiden ylikuumeneminen voi aiheuttaa tulipalon. Saattaa sisältää metallinpaloja, jotka aiheuttavat kipinöintiä ja saattavat aiheuttaa tulipalon.

**VAROITUS:**

**Kun lämmität ruokaa muovi- tai paperiastioissa, valvo uunia mahdollisen syttymisen varalta.**



## HOITO JA PUHDISTUS

**HUOMAUTUS: ÄLÄ KÄYTÄ KAUPALLISIA UUNIN PUHDISTUSAINEITA, HÖYRYPUHDISTIMIA, HAN-  
KAAVIA AINEITA, KARKEITA PUHDISTUSAINEITA,  
MITÄÄN NATRIUMHYDROKSIDIA SISÄLTÄVÄÄ TAI  
HANKAUSTYYNYJÄ MIHINKÄÄN MIKROAALTOU-  
NIN OSIIN.**

**PUHDISTA UUNI SÄÄNNÖLLESTI JA POISTA SIN-  
NE JÄÄNEET RUOANTÄHTEET - Pidä uuni puhtaa-  
na, sillä muuten uuni saattaa aiheuttaa pintojen  
voittumisen. Tämä saattaa lyhentää laitteen käyt-  
tökäikää ja saada mahdollisesti aikaan vaarallisia  
tilanteita.**

### **Uunin ulkopuoli**

Pyyhi uunin ulkopuolelta miedolla pesuaineella, ku-  
ten astianpesuaineella. Varmista, että pyyhkit saippuan  
pois ja kuivaat pinnan kostealla, pehmeällä kankaalla.

### **Säätöpaneeli**

Poista säätöpaneelin aktivointi avaamalla luukku en-  
nen puhdistusta. Noudata varovaisuutta. Pyyhi veteen  
kostutetulla kankaalla, kunnes säätöpaneeli on puh-  
das. Vältä liiallista veden käyttöä. Älä käytä minkään-  
laista kemiallista tai hankaavaa puhdistusainetta.

Vältä liiallisen veden käyttöä. Älä käytä kemiallisia tai  
hankaavia puhdistusaineita.

### **Uunin sisäpuoli**

1. Puhdista kaikki ruuantähteet tai roiskeet pehmeällä,  
kostealla kankaalla tai sienellä jokaisen käytön jäl-  
keen, kun uuni on vielä lämmin. Käytä itsepäisimmille  
tahoille saippuaa ja pyyhi useita kertoja kostealla

kankaalla, kunnes kaikki ruuantähteet on poistettu.  
Älä irrota aaltoputken suojaa.

2. Varmista, että saippuuliuosta tai vettä ei pääse sei-  
nen pieniin ilmanpoistoaukkoihin, koska tämä saattaa  
vioittaa uunia.

3. Älä käytä sumutetyypisiä puhdistusaineita tai han-  
kaustyynejä, koska nämä saattavat aiheuttaa pintojen  
voittumisen.

Pidä aaltoputken suojakansi puhtaana.

Se on herkästi särkyvää materiaalia ja pitäisi puhdistaa  
varovaisuutta noudattaen (noudata puhdistusohjeita  
edellä).

**HUOMAA:** Liiallinen liotus voi aiheuttaa aaltoputken  
suojakannen hajoamisen.

Aaltoputken suojakansi on kulutushyödyke ja ilman  
säännöllistä puhdistusta se täytyy vaihtaa.

### **Pyörivä kuumennusalusta ja sen tuki**

Irrota pyörivä kuumennusalusta ja kuumennusalustan  
tuki uunista.

Pese pyörivä kuumennusalusta ja kuumennusalustan  
tuki miedolla saippuavedellä. Kuivaa pehmeällä kan-  
kaalla. Sekä pyörivä kuumennusalusta että sen tuki  
voidaan pestä astianpesukoneessa.

### **Luukku**

Puhdista kaikki likakertymät säännöllisesti luukun mo-  
lemmilta puolilta, luukun tiivistleistä ja tiivistepinnoilta  
pehmeällä, kostutetulla liinalla.

**HUOMAA:** Älä käytä höyrypuhdistinta.

### **Puhdistusvihje - uunisi helpommaksi puhdistamiseksi:**

Pane puolikas sitruunaa kulhoon, lisää 300 ml vettä ja kuumenna 100 % lla 10 -12 minuuttia.

Pyyhi uuni pehmeällä, kuivalla kankaalla.

**Attention:**

Your product is marked with this symbol.

It means that used electrical and electronic products should not be mixed with general household waste. There is a separate collection system for these products.

**Attention:**

This product complies with the European CE directives 2014/30/EU (Electromagnetic Compatibility Directive) and 2014/35/EU (Low Voltage (LVD) directive).

## A. Information on Disposal for Users (private households)

### 1. In the European Union

Attention: If you want to dispose of this equipment, please do not use the ordinary dust bin!

Used electrical and electronic equipment must be treated separately and in accordance with legislation that requires proper treatment, recovery and recycling of used electrical and electronic equipment.

Following the implementation by member states, private households within the EU states may return their used electrical and electronic equipment to designated collection facilities free of charge\*.

In some countries\* your local retailer may also take back your old product free of charge if you purchase a similar new one.

\*) Please contact your local authority for further details.

If your used electrical or electronic equipment has batteries or accumulators, please dispose of these separately beforehand according to local requirements.

By disposing of this product correctly you will help ensure that the waste undergoes the necessary treatment, recovery and recycling and thus prevent potential negative effects on the environment and human health which could otherwise arise due to inappropriate waste handling.

### 2. In other Countries outside the EU

If you wish to discard this product, please contact your local authorities and ask for the correct method of disposal.

For Switzerland: Used electrical or electronic equipment can be returned free of charge to the dealer, even if you don't purchase a new product. Further collection facilities are listed on the homepage of [www.swico.ch](http://www.swico.ch) or [www.sens.ch](http://www.sens.ch).

## B. Information on Disposal for Business Users

### 1. In the European Union

If the product is used for business purposes and you want to discard it:

Please contact your SHARP dealer who will inform you about the take-back of the product. You might be charged for the costs arising from take-back and recycling. Small products (and small amounts) might be taken back by your local collection facilities.

For Spain: Please contact the established collection system or your local authority for take-back of your used products.

### 2. In other Countries outside the EU

If you wish to discard of this product, please contact your local authorities and ask for the correct method of disposal.



## CONTENTS

### Operation manual

INFORMATION ON PROPER DISPOSAL .....	1
CONTENTS .....	2
SPECIFICATIONS .....	2
OVEN AND ACCESSORIES .....	3
CONTROL PANEL .....	4
IMPORTANT SAFETY INSTRUCTIONS .....	5-15
INSTALLATION .....	16
BEFORE OPERATION .....	17
SETTING THE CLOCK.....	18
MICROWAVE POWER LEVEL .....	18
MANUAL OPERATION .....	19
MICROWAVE COOKING .....	19
OTHER CONVENIENT FUNCTIONS .....	20
TIME DEFROST AND WEIGHT DEFROST OPERATION .....	21
AUTO MENU OPERATION .....	21
AUTO MENU CHART .....	22
SUITABLE OVENWARE .....	23
CARE AND CLEANING .....	24
SERVICE ADDRESSES .....	I

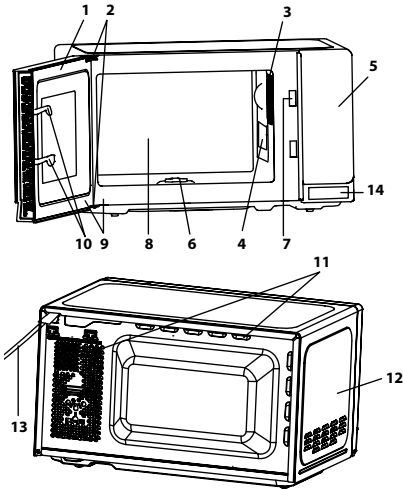


## SPECIFICATIONS

Model name:	R242	R342
AC Line Voltage	: 230 V, 50 Hz single phase	: 230 V, 50 Hz single phase
Distribution line fuse/circuit breaker	: 10 A	: 10 A
AC Power required: Microwave	: 1270 W	: 1450 W
Output power: Microwave	: 800 W	: 900 W
Off Mode (Energy Save Mode)	: less than 1.0 W	: less than 1.0 W
Microwave Frequency	: 2450 MHz*	: 2450 MHz*
Outside Dimensions (W) x (H) x (D) mm	: 439,5 x 257,8 x 358,5	: 513,0 x 306,2 x 429,5
Cavity Dimensions (W) x (H) x (D)** mm	: 306,0 x 208,2 x 306,6	: 330,0 x 208,0 x 369,0
Oven Capacity	: 20 litres**	: 25 litres**
Turntable	: ø 255 mm	: ø 315 mm
Weight	: approx. 10,90 kg	: approx. 14,85 kg

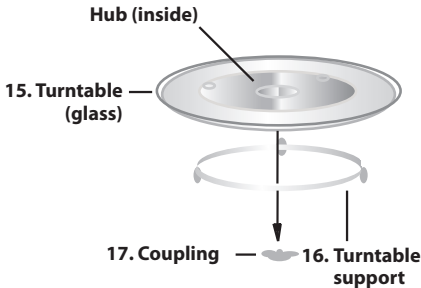
- \* This Product fulfils the requirement of the European standard EN55011.  
In conformity with this standard, this product is classified as group 2 class B equipment.  
Group 2 means that the equipment intentionally generates radio-frequency energy in the form of electromagnetic radiation for the heat treatment of food.  
Class B equipment means that the equipment is suitable to be used in domestic establishments.
- \*\* Internal capacity is calculated by measuring maximum width, depth and height. Actual capacity for holding food is less.

AS PART OF A POLICY OF CONTINUOUS IMPROVEMENT, WE RESERVE THE RIGHT TO ALTER DESIGN AND SPECIFICATIONS WITHOUT NOTICE.



## OVEN

1. Door
2. Door hinges
3. Oven lamp
4. Waveguide cover (DO NOT REMOVE)
5. Control panel
6. Coupling
7. Door latches
8. Oven cavity
9. Door seals and sealing surfaces
10. Door safety latches
11. Ventilation openings
12. Outer cabinet
13. Power supply cord
14. Door opening button



## ACCESSORIES:

Check to make sure the following accessories are provided:

(15) Turntable (16) Turntable support (17) Coupling  
Place the turntable support in the centre of the oven floor so that it can freely rotate around the coupling. Then place the turntable on to the turntable support so that it locates firmly into the coupling.

To avoid turntable damage, ensure dishes and containers are lifted clear of the turntable rim when removing them from the oven.

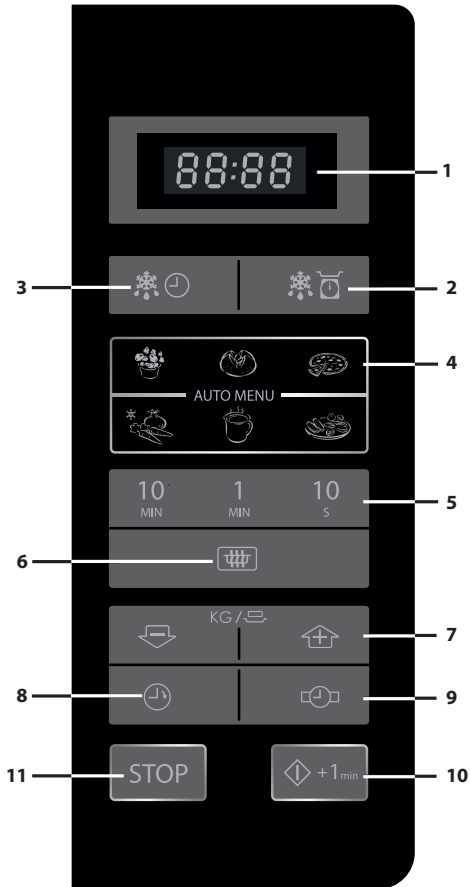
**NOTE:** When you order accessories, please mention two items: part name and model name to your dealer or SHARP authorised service agent.

## NOTES:

- The waveguide cover is fragile. Care should be taken when cleaning inside the oven to ensure that it is not damaged.
- Always operate the oven with the turntable and turntable support fitted correctly. This promotes thorough, even cooking. A badly fitted turntable may rattle, may not rotate properly and could cause damage to the oven.
- All food and containers of food are always placed on the turntable for cooking.
- The turntable rotates clockwise or anti-clockwise. The rotary direction may change each time you start the oven. This does not affect cooking performance.



## CONTROL PANEL



1. **DIGITAL DISPLAY**
2. **Weight Defrost key**
3. **TIME DEFROST key**
4. **AUTO MENU keys**



Popcorn



Jacket Potato



Pizza



Frozen Vegetables



Beverage



Dinner Plate

5. **TIME keys**
6. **MICROWAVE POWER LEVEL key:**  
Press to select microwave power level.
7. **WEIGHT/PORTION keys (up and down)**
8. **KITCHEN TIMER key**  
Press to use as a minute timer, or to programme standing time.
9. **CLOCK SET key**
10. **START/◇+1min key**
11. **STOP key**



### **IMPORTANT SAFETY INSTRUCTIONS: READ CAREFULLY AND KEEP FOR FUTURE REFERENCE**

**To avoid the danger of fire.**

**The microwave oven should not be left unattended during operation. Power levels that are too high, or cooking times that are too long, may overheat foods resulting in a fire.**

This oven is designed to be used on a countertop only. It is not designed to be built into a kitchen unit.

Do not place the oven in a cabinet.

The electrical outlet must be readily accessible so that the unit can be unplugged easily in an emergency.

The AC power supply must be 230 V, 50 Hz, with a minimum 10 A distribution line fuse, or a minimum 10 A distribution circuit breaker.

A separate circuit serving only this appliance should be provided.

Do not place the oven in areas where heat is generated. For example, close to a conventional oven.

Do not install the oven in an area of high humidity or where moisture may collect.

Do not store or use the oven outdoors.



## IMPORTANT SAFETY INSTRUCTIONS

**If smoke is observed, switch off or unplug the oven and keep the door closed in order to stifle any flames.**

**Use only microwave-safe containers and utensils. See Page EN-23. Utensils should be checked to ensure that they are suitable for use in microwave ovens.**

**When heating food in plastic or paper containers, keep an eye on the oven due to the possibility of ignition.**

**Clean the waveguide cover, the oven cavity, the turntable and turntable support after use. These must be dry and free from grease. Built-up grease may overheat and begin to smoke or catch fire.**

Do not place flammable materials near the oven or ventilation openings.

Do not block the ventilation openings.

Remove all metallic seals, wire twists, etc., from food and food packages. Arcing on metallic surfaces may cause a fire.

Do not use the microwave oven to heat oil for deep frying. The temperature cannot be controlled and the oil may catch fire.

To make popcorn, use only special microwave popcorn makers.

Do not store food or any other items inside the oven. Check the settings after you start the oven to ensure the oven is operating as desired.



To avoid overheating and fire, special care must be taken when cooking or reheating foods with a high sugar or fat content, for example, Sausage rolls, Pies or Christmas pudding.

See the corresponding hints in the operation manual.

### **To avoid the possibility of injury**

#### **WARNING:**

Do not operate the oven if it is damaged or malfunctioning. Check the following before use:

- a) The door; make sure the door closes properly and ensure it is not misaligned or warped.
- b) The hinges and safety door latches; check to make sure they are not broken or loose.
- c) The door seals and sealing surfaces; ensure that they have not been damaged.
- d) Inside the oven cavity or on the door; make sure there are no dents.
- e) The power supply cord and plug; ensure that they are not damaged.

If the door or door seals are damaged, the oven must not be operated until it has been repaired by a competent person.

**Never adjust, repair or modify the oven yourself. It is hazardous for anyone other than a competent person to carry out any service or repair operation which involves the removal of a cover which gives protection against exposure to microwave energy.**



## IMPORTANT SAFETY INSTRUCTIONS

Do not operate the oven with the door open or alter the door safety latches in any way. Do not operate the oven if there is an object between the door seals and sealing surfaces.

**Do not allow grease or dirt to build up on the door seals and adjacent parts. Clean the oven at regular intervals and remove any food deposits. Follow the instructions for "Care and Cleaning" on page EN-24. Failure to maintain the oven in a clean condition could lead to a deterioration of the surface that could adversely affect the life of the appliance and possibly result in a hazardous situation.**

Individuals with PACEMAKERS should check with their doctor or the manufacturer of the pacemaker for precautions regarding microwave ovens.

### **To avoid the possibility of electric shock**

Under no circumstances should you remove the outer cabinet.

Never spill or insert any objects into the door lock openings or ventilation openings. In the event of a spill, turn off and unplug the oven immediately, and call an authorised SHARP service agent.

Do not immerse the power supply cord or plug in water or any other liquid.

Do not let the power supply cord hang over the edge of a table or work surface.

## IMPORTANT SAFETY INSTRUCTIONS



Keep the power supply cord away from heated surfaces, including the rear of the oven.

Keep the appliance and its cord out of reach of children less than 8 years.

Do not attempt to replace the oven lamp yourself or allow anyone who is not an electrician authorised by SHARP to do so. If the oven lamp fails, please consult your dealer or an authorised SHARP service agent.

If the power supply cord of this appliance is damaged, it must be replaced with a special cord.

The exchange must be made by an authorised SHARP service agent.

**To avoid the possibility of explosion and sudden boiling:**

**WARNING: Liquids and other foods must not be heated in sealed containers since they are liable to explode.**

**Microwave heating of beverages can result in delayed eruptive boiling, therefore care must be taken when handling the container.**

Never use sealed containers. Remove seals and lids before use. Sealed containers can explode due to a build up of pressure even after the oven has been turned off.

Take care when microwaving liquids. Use a wide mouthed container to allow bubbles to escape.



## IMPORTANT SAFETY INSTRUCTIONS

**Never heat liquids in narrow necked containers such as baby bottles, as this may result in the contents erupting from the container when heated and cause burns.**

To prevent sudden eruption of boiling liquid and possible scalding:

1. Do not use excessive amount of time.
2. Stir liquid prior to heating/reheating.
3. It is advisable to insert a glass rod or similar utensil (not metal) into the liquid whilst reheating.
4. Let liquid stand for at least 20 seconds in the oven at the end of cooking time to prevent delayed eruptive boiling.

**Do not cook eggs in their shells, and whole hard boiled eggs should not be heated in microwave ovens since they may explode even after microwave cooking has ended. To cook or reheat eggs which have not been scrambled or mixed, pierce the yolks and the whites, or the eggs may explode. Shell and slice hard boiled eggs before reheating them in the microwave oven.**

Pierce the skin of such foods as potatoes, sausages and fruit before cooking, or they may explode.



## To avoid the possibility of burns

**WARNING: The contents of feeding bottles and baby food jars must be stirred or shaken and the temperature checked before consumption, in order to avoid burns.**

**Use pot holders or oven gloves when removing food from the oven to prevent burns.**

Always open containers, popcorn makers, oven cooking bags, etc., away from the face and hands to avoid steam burns and eruption of boiling.

To avoid burns, always test food temperature and stir before serving and pay special attention to the temperature of food and drink given to babies, children or the elderly. Accessible parts may become hot during use. Young children should be kept away. Temperature of the container is not a true indication of the temperature of the food or drink; always check the food temperature.

Always stand back from the oven door when opening it to avoid burns from escaping steam and heat.

Slice stuffed baked foods after heating to release steam and avoid burns.

Keep children away from the door to prevent them burning themselves.



## IMPORTANT SAFETY INSTRUCTIONS

### To avoid misuse by children

**WARNING: Only allow children aged from 8 years and above to use the oven without supervision when adequate instructions have been given so that the child is able to use the oven in a safe way and understands the hazards of improper use. When the appliance is operated in the GRILL, MIX GRILL and AUTO MENU operation, children should only use the oven under adult supervision due to the temperature generated. This appliance is not intended for use by persons (including children) with reduced physical, sensory or mental capabilities, or lack of experience and knowledge, unless they have been given supervision or instruction concerning use of the appliance by a person responsible for their safety. Children should be supervised to ensure that they do not play with the appliance.**

Do not lean or swing on the oven door. Do not play with the oven or use it as a toy.

Children should be taught all important safety instructions: use of pot holders, careful removal of food coverings; paying special attention to packaging (e.g. self-heating materials) designed to make food crisp, as they may be extra hot.



## **Other warnings**

Never modify the oven in any way.

Do not move the oven while it is in operation.

This appliance is intended to be used in household and similar applications such as:

- staff kitchen areas in shops, offices and other working environments;
- farm houses;
- by clients in hotels, motels and other residential environments;
- bed and breakfast type environments.

This oven is for home food preparation only and may only be used for cooking food. It is not suitable for commercial or laboratory use.

## **To promote trouble-free use of your oven and avoid damage.**

Never operate the oven when it is empty. When using a browning dish or self-heating material, always place a heat-resistant insulator such as a porcelain plate under it to prevent damage to the turntable and turntable support due to heat stress. The preheating time specified in the dishes instructions must not be exceeded.



## IMPORTANT SAFETY INSTRUCTIONS

Do not use metal utensils, which reflect microwaves and may cause electrical arcing. Do not put cans in the oven.

Use only the turntable and the turntable support designed for this oven. Do not operate the oven without the turntable.

To prevent the turntable from breaking:

- (a) Before cleaning the turntable with water, leave the turntable to cool.
- (b) Do not put hot foods or hot utensils on a cold turntable.
- (c) Do not put cold foods or cold utensils on a hot turntable.

Do not place anything on the outer cabinet during operation.

### **Additional information to the user manual concerning the operation safety**

The microwave oven is intended for heating food and beverages. Drying of food or clothing and heating of warming pads, slippers, sponges, damp cloth and similar may lead to risk of injury, ignition or fire.

Do not use steam assisted cleaners to clean the appliance.



### **NOTE:**

Do not use plastic containers for microwaving if the oven is still hot from using the GRILL and MIX GRILL operation because they may melt.

Plastic containers must not be used during above modes unless the container manufacturer says they are suitable.

If you are unsure how to connect your oven, please consult an authorised, qualified electrician.

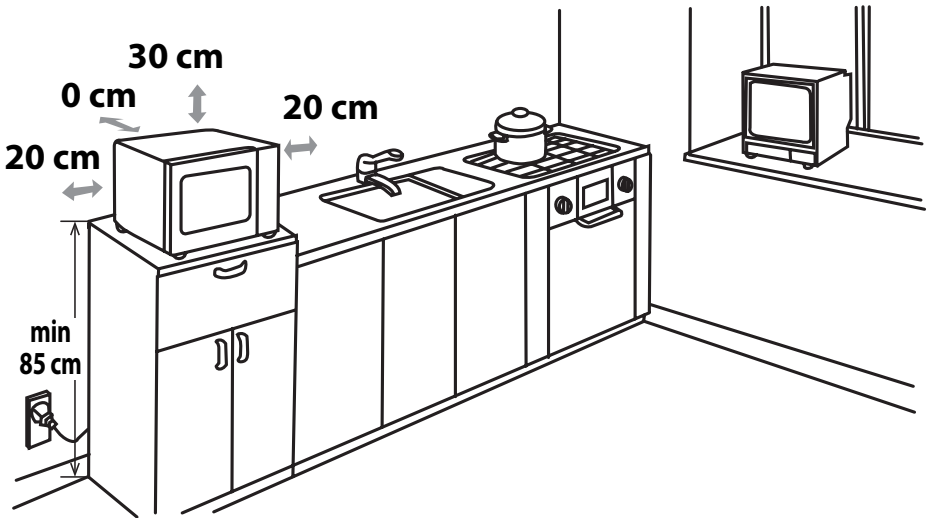
Neither the manufacturer nor the dealer can accept any liability for damage to the oven or personal injury resulting from failure to observe the correct electrical connection procedure.

Water vapour or drops may occasionally form on the oven walls or around the door seals and sealing surfaces. This is a normal occurrence and is not an indication of microwave leakage or a malfunction.



## INSTALLATION

1. Remove all packing materials from the inside of the oven cavity and remove any protective film found on the microwave oven cabinet surface.
2. Check the oven carefully for any signs of damage.
3. Place the oven on a secure, level surface, strong enough to take the oven weight, plus the heaviest item likely to be cooked in the oven. Do not place the oven in a cabinet.
4. Select a level surface that provide enough open space for the intake and/or outlet vents. The rear surface of appliance shall be placed against a wall.
  - The minimum installation height is 85 cm.
  - A minimum space of 20 cm is required between the oven and any adjacent walls.
  - Leave a minimum space of 30 cm above the oven.
  - Do not remove the feet from the bottom of the oven.
  - Blocking the intake and/or outlet openings can damage the oven.
  - Place the oven as far away from radios and TV as possible. Operation of microwave oven may cause interference to your radio or TV reception.



- Securely connect the plug of the oven to a standard earthed (grounded) household electrical outlet.

**WARNING:** Do not place the oven where heat, moisture or high humidity are generated, (for example, near or above a conventional oven) or near combustible materials (for example, curtains).  
Do not block or obstruct air vent openings.  
Do not place objects on top of the oven.

## BEFORE OPERATION



Plug in the oven. The oven display will display: "0:00", an audible signal will sound once.



**This model has a clock function and the oven uses less than 1.0 W in stand by mode.**

**To set the clock, see next page.**



## SETTING THE CLOCK

Your oven has a 24 hour clock mode.


1. Press the **CLOCK SET** key  once and "00:00" will flash.
2. Press the time keys and enter the current time. Enter the hours by pressing the **10 MIN** key and enter the minutes by pressing the **1 MIN** and **10 S** keys.
3. Press the **CLOCK SET** key  to finish clock setting.

### NOTES:

- If the clock is set, when cooking is complete, the display will show the correct time of day. If the clock has not been set, the display will only show "0:00" when cooking is complete.
- To check the time of day during a cooking process, press **CLOCK SET** key and the LED will display the time of day for 2-3 seconds. This does not affect the cooking process.
- In the process of clock setting, if the **STOP** key is pressed or if there is no operation within 1 minute, the oven will go back to the former setting.
- If the electrical power supply to your microwave oven is interrupted, the display will intermittently show "0:00" - after the power is reinstated. If this occurs during cooking, the programme will be erased. The time of day will also be erased.



## MICROWAVE POWER LEVEL

Power Level	Press the <b>MICROWAVE POWER LEVEL</b> key 	Display (Percentage)
HIGH	x1	100P
	x2	90P
MEDIUM HIGH	x3	80P
	x4	70P
MEDIUM	x5	60P
	x6	50P
MEDIUM LOW (DEFROST)	x7	40P
	x8	30P
LOW	x9	20P
	x10	10P
	x11	0P

- Your oven has 11 power levels, as shown.
- To change the power level for cooking, press the **MICROWAVE POWER LEVEL** key until the display indicates the desired level. Press the **START** key to start the oven.
- To check the power level during cooking, press the **MICROWAVE POWER LEVEL** key. As long as your finger is pressing the **MICROWAVE POWER LEVEL** key the power level will be displayed. The oven continues to count down although the display will show the power level.
- If "0P" is selected, the oven will work with fan for no power. You can use this level to remove the odour.

Generally the following recommendations apply:

**100P/ 90P** - (HIGH) used for fast cooking or reheating e.g. for casseroles, hot beverages, vegetables etc.

**80P/ 70P** - (MEDIUM HIGH) used for longer cooking of dense foods such as roast joints, meat loaf and plated meals, also for sensitive dishes such as sponge cakes. At this reduced setting, the food will cook evenly without over cooking at the sides.

**60P/ 50P** - (MEDIUM) for dense foods which require a long cooking time when cooked conventionally, e.g. beef casserole, it is advisable to use this power setting to ensure the meat will be tender.

**40P/ 30P** - (MEDIUM LOW) to defrost, select this power setting, to ensure that the dish defrosts evenly. This setting is also ideal for simmering rice, pasta, dumplings and cooking egg custard.

**20P/ 10P** - (LOW) For gentle defrosting, e.g. cream ga-teaux or pastry.



### Opening the door:

To open the oven door, push the door opening button.

### Starting the oven:

Prepare and place food in a suitable container onto the turntable or place directly onto the turntable. Close the door and press the **START/◊+1min** key after selecting the desired cooking mode.

Once the cooking programme has been set and the **START/◊+1min** key is not pressed in 1 minute, the setting will be cancelled.

The **START/◊+1min** key must be pressed to continue cooking if the door is opened during cooking. The audible signal sounds once by efficient press, inefficient press will be no response.

Use the **STOP** key to:

1. Erase a mistake during programming.
2. Stop the oven temporarily during cooking.
3. Cancel a programme during cooking, press the **STOP** key twice.
4. To set and to cancel the child lock (refer to page EN-20).



Your oven can be programmed for up 99 minutes 50 seconds (99.50).

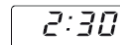
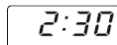
### MANUAL COOKING/ MANUAL DEFROSTING

- Enter the cooking time and use microwave power levels 100P to 10P to cook or defrost (refer to page EN-18).
- Stir or turn the food, where possible, 2 - 3 times during cooking.
- After cooking, cover the food and leave to stand, where recommended.
- After defrosting, cover the food in foil and leave to stand until thoroughly defrosted.

### Example:

To cook 2 minutes and 30 seconds on 70% microwave power.

1. Input the power level by pressing the **MICROWAVE POWER LEVEL** key 4 times for 70 P.
2. Enter the cooking time by pressing the **1 MIN** key twice and then the **10 S** key 3 times.
3. Press the **START/◊+1min** key to start the timer. (The display will count down through the set cooking/defrosting time.)



### NOTE:

- When the oven starts, the oven lamp will light and the turntable will rotate clockwise or anticlockwise.
- If the door is opened during cooking/defrosting to stir or turn over food, the cooking time on the display stops automatically. The cooking/ defrosting time starts to count down again when the door is closed and the **START/◊+1min** key is pressed.
- When cooking/defrosting is complete, open the door or press **STOP** key and the time of day will reappear on the display, if the clock has been set.
- If you wish to know the power level during cooking, press the **MICROWAVE POWER LEVEL** key. As long as your finger is touching the **MICROWAVE POWER LEVEL** key, the power level will be displayed.

### IMPORTANT:

- Close the door after cooking / defrosting. Please note that the light will remain on when the door is open, this is for safety reason to remind you to close the door.
- If you cook the food over the standard time with only 100P, the power of the oven will lower automatically to avoid overheating. (The microwave power level will be reduced).

Cooking Mode	Standard time
Microwave 100 P	30 minutes



## OTHER CONVENIENT FUNCTIONS

### 1. SEQUENCE COOKING

This function allows you to cook using up to 2 different stages which can include manual cooking time and mode and /or time defrost as well as weight defrost function. Once programmed there is no need to interfere with the cooking operation as the oven will automatically move onto the next stage. The audible signal will sound once after the first stage. If one stage is defrosting, it should be in the first stage.

**Note:** Auto menu cannot be set as one of the multiple sequences.

**Example: If you want to defrost the food for 5 minutes, then to cook with 80P microwave power for 7 minutes. The steps are as follows:**

1. Press the **TIME DEFROST** key once, in the LED display will appear dEF2.
2. Enter the cooking time by pressing the **1 MIN** key 5 times.
3. Input the power level (80P) by pressing the **MICROWAVE POWER LEVEL** key 3 times.
4. Enter the cooking time by pressing the **1 MIN** key 7 times.
5. Press the **START/◊+1min** key once to start cooking.

### 2. +1min FUNCTION (Auto minute)

The **START/◊+1min** key allows you to operate the two following functions:

#### a. Direct start

You can directly start cooking on 100 P microwave power level for 1 minute by pressing the **+1min** key.



#### b. Extend the cooking time

You can extend the cooking time during manual cooking, time defrost and auto menu operation for multiples of 1 minute if the **START/◊+1min** key is pressed while the oven is in operation. During the weight defrost, the cooking time cannot be increased by pressing **START/◊+1min** key.


**NOTE:** The cooking time may be extended to a maximum of 99 minutes 50 seconds.

### 3. KITCHEN TIMER FUNCTION :

You can use the kitchen timer for timing where microwave cooking is not involved for example to time boiled eggs cooked on conventional hob or to monitor the standing time for cooked/defrosted food.

#### Example:

To set the timer for 5 minutes.

- |   |   |  |   |
|---|---|--|---|
| <ol style="list-style-type: none"> <li>1. Press the <b>KITCHEN TIMER</b> key once.</li> </ol>  | <ol style="list-style-type: none"> <li>2. Enter the desired time by pressing the <b>1 MIN</b> key 5 times.</li> </ol> | <ol style="list-style-type: none"> <li>3. Press the <b>START/◊+1min</b> key to start the timer.</li> </ol> | <p><b>Check the display.</b><br/>(The display will count down through the set cooking/defrosting time.)</p> |
|---|---|--|---|

When the timer time arrives, the audible signal will sound 5 times and the LED will display then time of day.

You can enter any time up to 99 minutes 50 seconds. To cancel the KITCHEN TIMER whilst counting down, simply press the **STOP** key.

**NOTE:** The KITCHEN TIMER function cannot be used whilst cooking.

### 4. CHILD LOCK:

Use to prevent unsupervised operation of the oven by little children.

#### a. To set the CHILD LOCK:

Press and hold the **STOP** key for 3 seconds until a long a beep sound. The display will show:



#### b. To cancel the CHILD LOCK:

Press and hold the **STOP** key for 3 seconds until a long beep sound.

## TIME DEFROST AND WEIGHT DEFROST OPERATION



### 1. TIME DEFROST

This function quickly defrosts food while enabling you to choose a suitable defrost period, depending on the food type. Follow the example below for details on how to operate this function. The time range is 0:10 – 99:50.

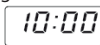
**Example:** To defrost the food for 10 minutes.

1. Select the menu required by pressing the **TIME DEFROST** key once.
2. Enter the cooking time by pressing the **10 MIN** key once.
3. Press the **START/◇** + **1min** key to start defrosting.



x1, the display will show:

def2



### Notes for Time Defrost:

- After cooking the audible signal will sound five times and the LED will display then time of day, if the clock has been set. If the clock has not been set, the display will only show "0:00" when cooking is complete.
- The preset microwave power level is 30P and can not be changed.

### 2. WEIGHT DEFROST

The microwave oven is pre-programmed with a time and power level so that the following food is defrosted easily: Pork, beef and chicken. The weight range for this food is from 0.1kg – 2kg in 0.1kg steps. Follow the example below for details on how to operate these functions.

**Example :** To defrost a Meat joint weighing 1.2kg using WEIGHT DEFROST.

Place the meat in a flan dish or microwave oven defrost rack on the turntable.

1. Select the menu required by pressing the **WEIGHT DEFROST** key once.
2. Enter the weight by pressing the **WEIGHT/PORION** keys until the desired weight is displayed.
3. Press the **START/◇** + **1min** key to start cooking. (The display will count down through defrosting time)



x1,

the display will show:

def1

KG/⊞



display:

1.2

Frozen foods are defrosted from -18°C.

### NOTES FOR WEIGHT DEFROST:

- Before freezing foods, ensure food is fresh and of good quality.
- Food weight should be rounded up to the nearest 0.1kg, for example, 0.65kg to 0.7kg.
- If necessary, shield small areas of meat or poultry with flat pieces of aluminium foil. This will prevent the areas from becoming warm during defrosting. Ensure the foil does not touch the oven walls.

## AUTO MENU OPERATION



The **AUTO MENU** keys automatically work out the correct cooking mode and cooking of the foods (details on page EN-4 and EN-22). Follow the example below for details on how to operate this function.

**Example:** To cook two jacket potatoes (0.46kg) by using the AUTO MENU function.

1. Select the required menu by pressing the **Jacket Potato** key once.
2. Press **WEIGHT/PORION UP/DOWN** keys or continue to press the **Jacket Potato** key to choose the required number of potatoes (up to 3).
3. Press the **START/◇** + **1min** key to start cooking. (The display will count down through cooking time)



x1,

the display will show:

1

KG/⊞



x1, display:

2

### NOTES:

- The weight or quantity of the food can be input by pressing the **WEIGHT/PORION UP/DOWN** keys until the desired weight/quantity is displayed. Enter the weight of the food only. Do not include the weight of the container.
- For food weighing more or less than the weights/quantities given in the AUTO MENU chart on page EN-22 cook by manual operation.



## AUTO MENU CHART

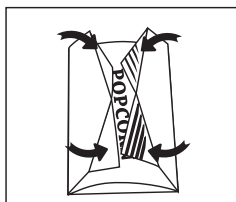
Auto Menu	WEIGHT/ PORTION / UTENSILS	Procedure
Popcorn	0.05kg, 0.1kg	Place the popcorn bag directly on the turntable (Please see the note below: 'Important Information About Microwave Popcorn Feature')
Jacket Potato	1, 2, 3 potatoes (pieces) 1 potato = approx. 0.23kg (initial temp. 20° C)	Please use potatoes with a similar size of approx. 230g. Pierce each potato in several places and place towards the edge of the turntable. Turn over and re-arrange halfway through cooking. Stand for 3 - 5 minutes before serving.
Chilled Pizza	0.1kg, 0.2kg, 0.4kg (initial temp 5°C) Plate	Place the Pizza on a plate in the centre of the turntable. Do not cover.
Frozen vegetable e.g. Brussel sprouts, green beans, peas, mixed vegetables, broccoli	0.15kg, 0.35kg, 0.5g (initial temp -18°C) Bowl and lid	Place vegetables in a suitable container. Add 1tbsp of water per 100g of vegetables, cover the dish and place on the turntable. Stir halfway through cooking and after cooking.
Beverage (120ml/ cup)	1, 2, 3 (initial temp. 5° C) Cup	Place the cup(s) on the turntable and stir after heating.
Dinner Plate	0.25kg, 0.35kg, 0.5kg (initial temp. 5° C) Plate	Place the plate in the centre of the turntable. Do not cover. Stir after cooking.

### Notes:

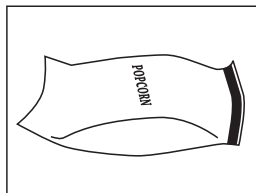
- The final temperature will vary according to the initial food temperature. Check food is piping hot after cooking. If necessary, you can extend the cooking manually.
- The results when using auto cook depend on variances such as the shape and size of the food and your personal preference as regards cooking results. If you are not satisfied with the programmed result, please adjust the cooking time to match your requirement.

### Important Information about Microwave Popcorn Feature:

1. When selecting 0.1kg grams of popcorn, it is suggested that you fold down a triangle on each corner of the bag before cooking.  
Refer to the picture at right.



2. If/When the popcorn bag expands and no longer rotates properly, please press **STOP** key once and open the oven door and adjust the bag position to ensure even cooking.



## SUITABLE OVENWARE



To cook/defrost food in a microwave oven, the microwave energy must be able to pass through the container to penetrate the food. Therefore it is important to choose suitable cookware.

Round/oval dishes are preferable to square/oblong ones, as the food in the corners tends to overcook. A variety of cookware can be used as listed below.

Cookware	Microwave Safe	Comments
Browning dishes	✓	Always follow the manufacturers instructions. Do not exceed heating times given. Be very careful as these dishes become very hot.
China and ceramics	✓ / ✗	Porcelain, pottery, glazed earthenware and bone china are usually suitable, except for those with metallic decoration.
Glassware e.g. Pyrex®	✓	Care should be taken if using fine glassware as it can break or crack if heated suddenly.
Metal	✗	It is not recommended to use metal cookware as it will arc, which can lead to fire.
Plastic/Polystyrene e.g fast food containers	✓	Care must be taken as some containers warp, melt or discolour at high temperatures.
Cling film	✓	It should not touch the food and must be pierced to let the steam escape.
Freezer/Roasting bags	✓	Must be pierced to let steam escape. Ensure bags are suitable for microwave use.
Paper - Plates, cups and kitchen paper	✓	Do not use plastic or metal ties, as they may melt or catch fire due to the metal 'arcing'.
Straw and wooden Containers	✓	Only use for warming or to absorb moisture. Care must be taken as overheating may cause fire.
Recycled paper and newspaper	✗	Always attend the oven when using these materials as overheating may cause fire. May contain extracts of metal which will cause 'arcing' and may lead to fire.



### WARNING:

**When heating food in plastic or paper containers, monitor the oven due to the possibility of ignition.**



## CARE AND CLEANING

**CAUTION: DO NOT USE COMMERCIAL OVEN CLEANERS, STEAM CLEANERS, ABRASIVE, HARSH CLEANERS, ANY THAT CONTAIN SODIUM HYDROXIDE OR SCOURING PADS ON ANY PART OF YOUR MICROWAVE OVEN.**

**CLEAN THE OVEN AT REGULAR INTERVALS AND REMOVE ANY FOOD DEPOSITS - Keep the oven clean, or the oven could lead to a deterioration of the surface. This could adversely affect the life of the appliance and possibly result in a hazardous situation.**

### **Oven exterior**

The outside of your oven can be cleaned easily with mild soap and water. Make sure the soap is wiped off with a moist cloth, and dry the exterior with a soft towel.

### **Control panel**

Open the door before cleaning to de-activate the control panel. Care should be taken in cleaning the control panel. Using a cloth dampened with water only, gently wipe the panel until it becomes clean.

Avoid using excessive amounts of water. Do not use any sort of chemical or abrasive cleaner.

### **Oven Interior**

1. For cleaning, wipe any splatters or spills with a soft damp cloth or sponge after each use while the oven is still warm. For heavier spills, use a mild soap and wipe several times with a damp cloth until all residues are removed. Do not remove the waveguide cover.

2. Make sure that mild soap or water does not pen-

etrate the small vents in the walls which may cause damage to the oven.

3. Do not use spray type cleaners on the oven interior. Keep the waveguide cover clean at all times.

The waveguide cover is constructed from a fragile material and should be cleaned with care (follow the cleaning instructions above).

**NOTE:** Excessive soaking may cause disintegration of the waveguide cover.

The waveguide cover is a consumable part and without regular cleaning, will need to be replaced.

### **Turntable and Turntable support**

Remove the turntable and turntable support from the oven.

Wash the turntable and turntable support in mild soapy water. Dry with a soft cloth. Both the turntable and the turntable support are dishwasher safe.

### **Door**

To remove all trace of dirt, regularly clean both sides of the door, the door seals and adjacent parts with a soft, damp cloth. Do not use abrasive cleaner.

**NOTE:** A steam cleaner should not be used.

### **Cleaning tip - For easier cleaning of your oven:**

Place half a lemon in a bowl, add 300ml (1/2 pint) water and heat on 100% for 10 -12 minutes.

Wipe the oven clean using a soft, dry cloth.

## Service Support Directory - Domestic Appliances

Country Code	Customer Support E-mail	Local Helpline Number	Working Hours
Austria	helpdesk.AT@sharphomeappliances.com	720204505	Mo-Fr 09:00- 18:00
Germany	helpdesk.DE@sharphomeappliances.com	8970809954	Mo-Fr 09:00- 18:00
Switzerland	helpdesk.CH@sharphomeappliances.com	800834644	Mo-Fr 09:00- 18:00
Liechtenstein	helpdesk.CH@sharphomeappliances.com	800834644	Mo-Fr 09:00- 18:00
Sweden	info@garant.se	013-154510	Mon - Fri 10am-12pm
Iceland	helpdesk.IS@sharphomeappliances.com	80074277737	Mo-Fr 09:00- 16:00
Denmark	info@dt-s.dk	70130222	Mo-Fr. 08.30-16.00
Norway	salg@eico.dk	+45 98823999	Mo-Th. 09.00-16.00, Fr. 09.00-15.00
Finland	helpdesk.FI@sharphomeappliances.com	80074277737	Mo-Fr 09:00- 16:00
UK White Goods (*1)	helpdesk.GB@sharphomeappliances.com	0333 5777230	Monday to Friday 9.00am to 17.00 hours
UK Microwaves, AP etc (*2)	helpdeskMWO.GB@sharphomeappliances.com	0333 0143055	Monday to Saturday 9.00am to 18.00 hours. Closed Sundays
Ireland (*2)	helpdesk.IE@sharphomeappliances.com	3335777230	Monday to Friday 9.00am to 17.00 hours
Netherlands	helpdesk.NL@sharphomeappliances.com	107660005	Working days 09.00u - 17.30u
Belgium	helpdesk.BE@sharphomeappliances.com	15480361	Working days 09.00u - 17.30u
Luxembourg	helpdesk.LU@sharphomeappliances.com	3215480361	Working days 09.00u - 17.30u
France	helpdesk.FR@sharphomeappliances.com	08 09 10 15 15	Monday to Friday : 9:00 - 18:00 Saturday : 9:00 -12:30 / 14:00 - 15:00
Estonia	helpdesk.EE@sharphomeappliances.com	00372654 6543	09.00-18.00
Latvia	helpdesk.LV@sharphomeappliances.com	00371 67717060	09.00-18.00
Slovenia	helpdesk.SI@sharphomeappliances.com	38617291303	09.00-18.00
Lithuania	helpdesk.LT@sharphomeappliances.com	370870044724	09.00-18.00
Croatia	helpdesk.HR@sharphomeappliances.com	38513735684	09.00-17.00
Greece	helpdesk.GR@sharphomeappliances.com	302111048897	08.30-17.00
Romania	helpdesk.RO@sharphomeappliances.com	40213266063	09.00-18.00
Bulgaria	service@zora.bg	359024510137	09.00-17.00
Poland	helpdesk.PL@sharphomeappliances.com	48222727444	09.00-18.00
Ukraine	helpdesk.UA@sharphomeappliances.com	380675035091	09.00-17.00
Czech Republic	helpdesk.CZ@sharphomeappliances.com	00420 543215059	08.00-17.00
Hungary	helpdesk.HU@sharphomeappliances.com	0036 706279222	09.00-16.30
Slovakia	helpdesk.SK@sharphomeappliances.com	421249105890	08.00-17.00
Moldova	helpdesk.MO@sharphomeappliances.com	37322545474	09.00-18.00
Cyprus	kyriakos.m@qatrade.com.cy	70007242	8.00-13.00 / 14.00-17.00 Monday-Friday
Spain	http://www.sharp.es	910970220	9am to 6pm
Portugal	http://www.sharp.es	351 220 280 289	9am to 6pm
Italy (*3)	assistenzabianco@givesit.it	0382 020040	Monday to Friday from 09:00 to 19:00 Saturday from 09:00 to 14:00

### Notes

1. White Goods (Fridge Freezers, Cooking, Washing and other large domestic appliances only)
2. Small domestic appliances (Microwave, Air Purifiers, Vacuum Cleaners & other small domestic appliances only)
3. MDA/MWO /SDA &AC including VRF

# SHARP

Sharp Corporation 1 Takumi-cho, Sakai-ku, Sakai City, Osaka 590-8522, Japan  
Vestel Holland B.V. Stationsplein 45, A2.191 3013 AK Rotterdam, The Netherlands  
<https://sharphome.eu/contact>



Gedruckt in China  
Impreso en China  
Impresso na China  
Imprimé en Chine  
Stampato in Cina  
Gedruckt in China

Tryckt i Kina  
Trykt i Kina  
Trykt i Kina  
Painettu Kiiinassa  
Printed in China