

# YOUIN e-Kart



User manual · Manual de usuario  
Manuel de l'Utilisateur  
Manuale d'uso · Manual do usuário

**SC1005**



**YOUmove**

**YOUup**

**YOUdown**

**YOUfold**

**YOUtravel**

**YOUrule**

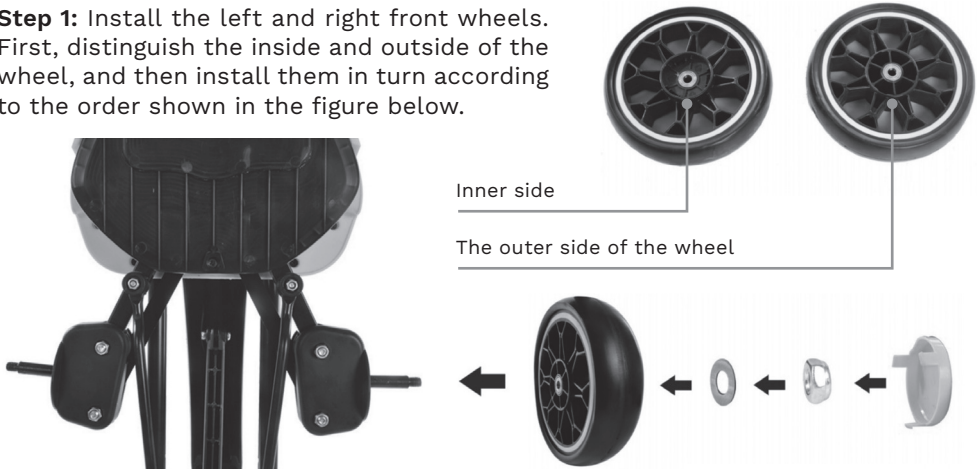
Thanks for choosing our product.  
Have fun with this electric kart.

# Product parts

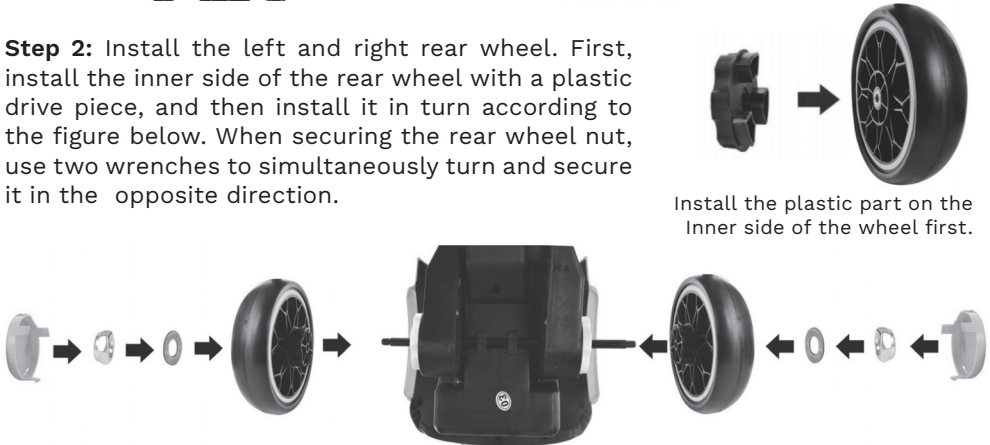


## Installation steps

**Step 1:** Install the left and right front wheels. First, distinguish the inside and outside of the wheel, and then install them in turn according to the order shown in the figure below.



**Step 2:** Install the left and right rear wheel. First, install the inner side of the rear wheel with a plastic drive piece, and then install it in turn according to the figure below. When securing the rear wheel nut, use two wrenches to simultaneously turn and secure it in the opposite direction.



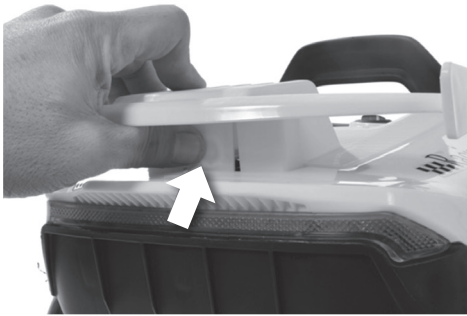
# Installation steps

**Step 3:** Install the seat, the protrusion on the bottom of the seat corresponds to the groove of the car body, and press the seat plate until the lock is locked.

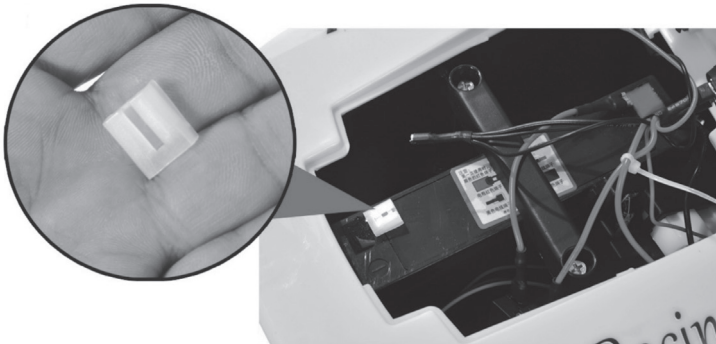


## Connect the battery power cable

**1-** Open the battery door cover: Press the button at the bottom of the tail, open the battery cover latch, and lift the battery cover at the same time.



**2-** Remove the white insulation cap on the end of the battery. Find the white insulation caps on the positive and negative ends of the battery and remove the white insulation caps. (Do not connect directly, otherwise it will cause the power to not be supplied normally.)



# Connect the battery power cable

**3-** Connect the battery power cable.

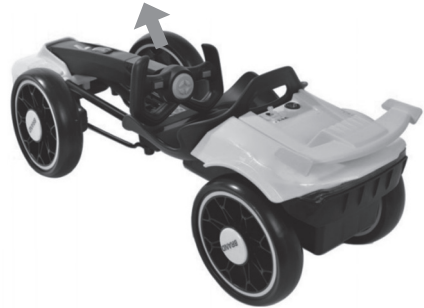
After removing the insulation cover, connect the red wire to the red end of the battery. After connecting the black wire to the black end of the battery, cover the battery compartment.



# Opening and folding and how to fold

**1-** Pull the front cover assembly until you hear an "aud" sound indicating it is fully open in place.

**2-** At the same time, press the circular and long locks to pull in the direction of the arrow to fold.



# Specifications

Applicable age: children 3-8 years old  
Carrying weight: 30 kg  
Maximum speed: 5.0 km/h  
Charging time: 6-8 hours, 1-2 hours of use

## Remote control

**A.** Press and hold the forward and backward buttons of the remote control. After the Indicator light flashes, let go and turn on the body power supply. The indicator light stops flashing, and the code is successful.

**B.** This remote control can also be used without code, but it is safer to use after the code.

**C.** Key description:

↑ : forward / ↓ : backward / “P” : brake

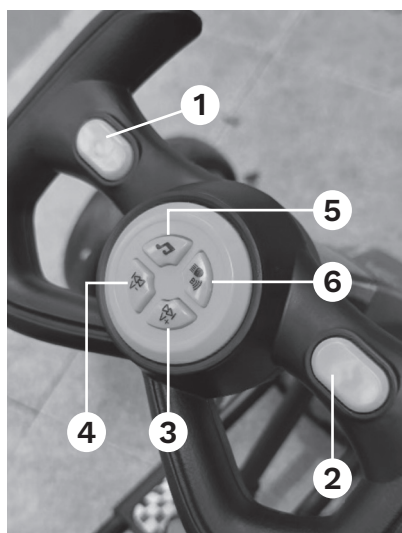


## Steering wheel buttons

- 1- Go ahead.
- 2- Go back.
- 3- Switch to the next song.  
Press and hold to increase the volume.
- 4- Switch to the previous song.  
Press and hold to lower the volume.
- 5- Music.  
Switch songs.
- 6- Light.  
Long press to connect Bluetooth.

The Youin e-Kart can connect smartphone by bluetooth to play audio from smartphone.

Long press button (6), bluetooth turn on.  
Long press button (6), bluetooth turn off.  
The bluetooth name is “YJ-BTcar”.



# Usage considerations

---

- Before use, check that the parts are in place and secure the connection.
- It should not be used in dangerous areas such as roads, slopes and ditches.
- Additional energized circuits and devices in this vehicle must not be altered. Do not get wet in the rain or immerse it in water, and keep away from the power supply to avoid damage to the line.
- When encountering obstacles, release the starter switch, stop driving, ignore the obstacle before continuing driving.
- Do not use in water, do not pour water or other liquids into the car.
- Do not use indoors to avoid damaging furniture or even fighting with children. When not in use or in use for a long time, disconnect the battery connector.
- Check the product and all chargers you use regularly for damage to the cords, plugs, housing, and other parts. If you find any damage, stop using it until it is repaired.

# Charging Precautions

---

- Before first use the battery must be charged for more than 8 hours, otherwise the battery will be permanently damaged and cannot be repaired.
- When the vehicle is charging, the toy (entire vehicle) is inoperable.
- It should be charged promptly after every hour of use. Normal charging time is 3 to 6 hours, and each charging time should not exceed 10 hours. Do not charge near flammable materials.
- Heating of the charger or battery during the charging process (below 60 degrees) is a normal plug-in. If there is accumulated water, it cannot be charged, otherwise it may cause a short circuit.
- The electric vehicle must use the charger and battery equipped with the car to avoid damaging the charger and battery or the electrical circuit.
- When the vehicle speed slows down, please charge it in time, otherwise the battery life will be shorter.
- All batteries must be inserted with the correct polarity. Non-rechargeable batteries cannot be charged. Remove the dead battery from the toy.
- When electric vehicles are not used for a long time, they should be charged at least once a month.

**YOUmove**

**YOUup**

**YOUdown**

**YOUfold**

**YOUtravel**

**YOUrule**

Gracias por elegir nuestro producto.  
Diviértete con este kart eléctrico.

# Partes del producto

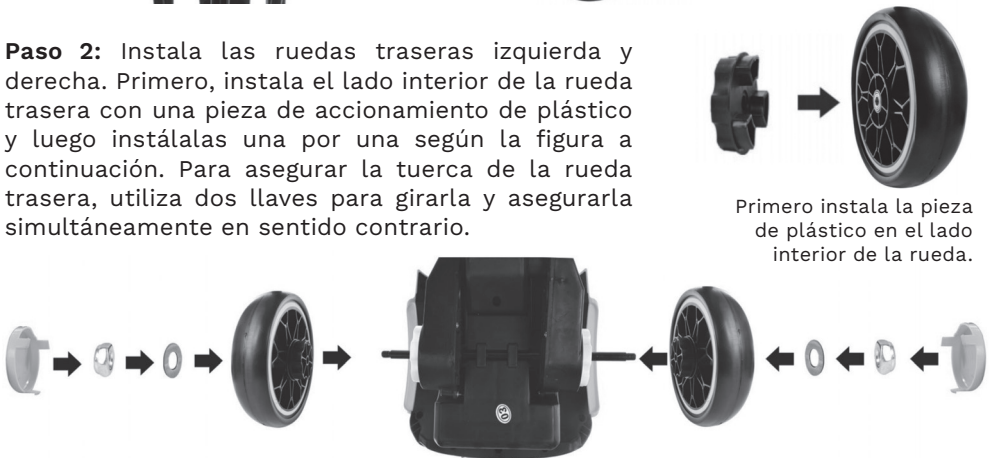


## Pasos de la instalación

**Paso 1:** Instala las ruedas delanteras izquierda y derecha. Primero, distingue el interior del exterior de la rueda y luego instálalas una por una según el orden que se muestra en la figura a continuación.



**Paso 2:** Instala las ruedas traseras izquierda y derecha. Primero, instala el lado interior de la rueda trasera con una pieza de accionamiento de plástico y luego instálalas una por una según la figura a continuación. Para asegurar la tuerca de la rueda trasera, utiliza dos llaves para girarla y asegurarla simultáneamente en sentido contrario.



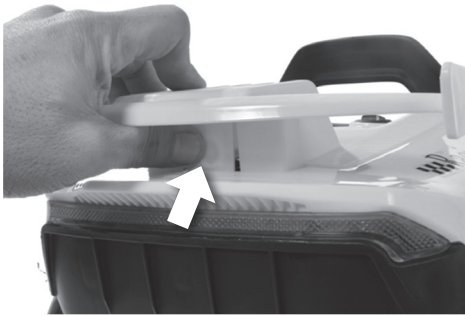
# Pasos de la instalación

**Paso 3:** Instala el asiento, la protuberancia en la parte inferior del asiento corresponde a la ranura de la carrocería del automóvil y presiona la placa del asiento hasta que el bloqueo quede asegurado.

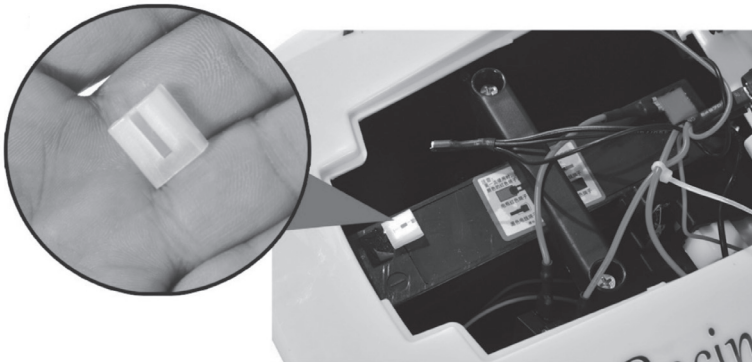


## Conectar el cable de alimentación de la batería

**1-** Abre la tapa de la batería: pulsa el botón en la parte inferior de la cola, abre el pestillo de la tapa de la batería y levanta la tapa de la batería al mismo tiempo.



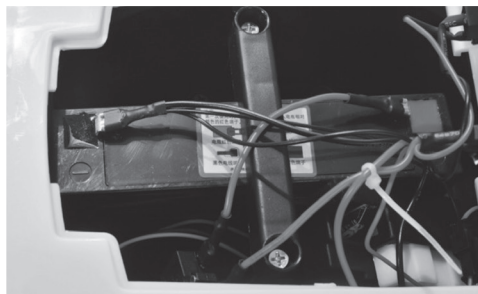
**2-** Retira la tapa aislante blanca del extremo de la batería. Localiza las tapas aislantes blancas en los extremos positivo y negativo de la batería y retíralas. (No las conectes directamente, ya que la alimentación no se suministrará correctamente).



# Conectar el cable de alimentación de la batería

3- Conecta el cable de alimentación de la batería.

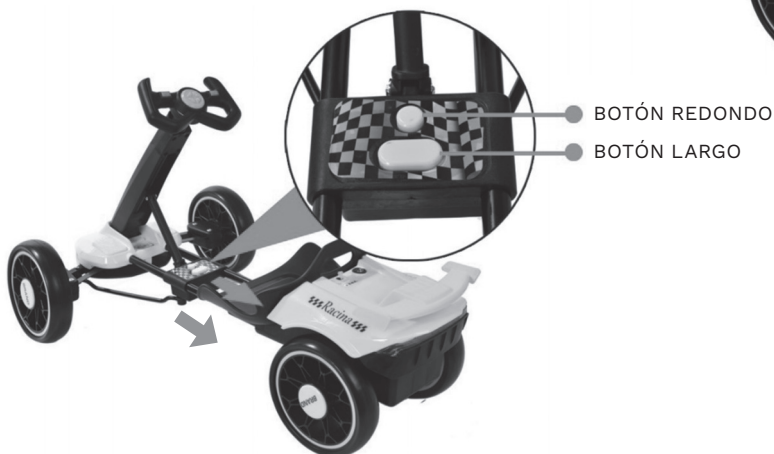
Después de retirar la cubierta aislante, conecta el cable rojo al extremo rojo de la batería. Después de conectar el cable negro al extremo negro de la batería, cubre el compartimento de la batería.



# Apertura y plegado

1- Tira de la cubierta frontal hasta oír un sonido que indica que está completamente abierta.

2- Al mismo tiempo, presiona los seguros circulares y largos para tirar en la dirección de la flecha y plegar.



# Especificaciones

Edad: para niños de 3 a 8 años.  
Carga máxima: 30 kgs.  
Velocidad máxima: 5 km/h  
Tiempo de carga: 6-8 horas, 1-2 horas de uso

## Mando a distancia

**A.** Mantén pulsados los botones de avance y marcha atrás del mando a distancia. Después de que la luz indicadora parpadee, suéltalos y enciende la alimentación. La luz indicadora deja de parpadear y el código se ha introducido correctamente.

**B.** Este mando a distancia también se puede usar sin código, pero es más seguro usarlo después de introducirlo.

**C.** Descripción de los botones:  
↑ : adelante / ↓ : atrás / “P” : freno

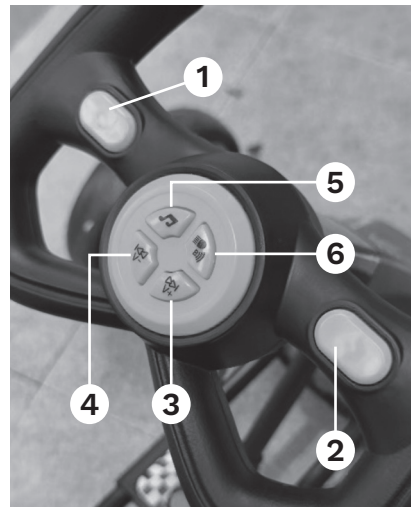


## Botones del volante

- 1- Moverse hacia delante.
- 2- Marcha atrás.
- 3- Cambiar a la siguiente canción. Mantén pulsado para subir el volumen.
- 4- Cambiar a la canción anterior. Mantén pulsado para bajar el volumen.
- 5- Música. Cambiar canciones.
- 6- Encender la luz. Mantén pulsado para conectar el Bluetooth.

El Youin e-Kart puede conectarse a un smartphone por Bluetooth para reproducir audio.

Mantén pulsado (6) para activar el Bluetooth.  
Mantén pulsado (6) para desactivarlo.  
El nombre del Bluetooth es “YJ-BTcar”.



# Consideraciones de uso

---

- Antes de usar, verifica que las piezas estén en su lugar y que la conexión esté bien asegurada.
- No debe usarse en zonas peligrosas como carreteras, pendientes y zanjas.
- No se deben alterar los circuitos ni dispositivos adicionales de este vehículo que estén energizados. No lo mojes bajo la lluvia ni lo sumerjas en agua, y mantenlo alejado de la fuente de alimentación para evitar dañar el cable.
- Si encuentras algún obstáculo, suelta el interruptor de arranque, detente y evita el obstáculo antes de continuar conduciendo.
- No lo uses en agua ni vierta agua ni otros líquidos en el vehículo.
- No lo uses en interiores para evitar dañar los muebles o incluso peleas con los niños. Cuando no lo uses o lo uses durante un período prolongado, desconecta el conector de la batería.
- Revisa el producto y todos los cargadores que usas regularmente para detectar daños en los cables, enchufes, carcasa u otras piezas. Si encuentras algún daño, deja de usarlo hasta que se repare.

# Precauciones de carga

---

- Antes del primer uso, la batería debe cargarse durante más de 8 horas, de lo contrario, se dañará permanentemente y no podrá repararse.
- Mientras el vehículo se esté cargando, el juguete (el vehículo completo) no funcionará.
- Debe cargarse inmediatamente después de cada hora de uso. El tiempo de carga normal es de 3 a 6 horas, y cada carga no debe exceder las 10 horas. No cargues cerca de materiales inflamables.
- El calentamiento del cargador o la batería durante el proceso de carga (por debajo de 60 grados) es normal. Si se acumula agua, no se debe cargar, ya que podría causar un cortocircuito.
- El vehículo eléctrico debe usar el cargador y la batería incluidos con el vehículo para evitar daños, tanto en el cargador como en el circuito eléctrico.
- Cuando la velocidad del vehículo disminuya, cárgalo a tiempo; de lo contrario, la vida útil de la batería se reducirá.
- Todas las baterías deben insertarse con la polaridad correcta. Las baterías no recargables no se pueden cargar. Retira la batería agotada del juguete.
- Cuando los vehículos eléctricos no se utilicen durante un tiempo prolongado, conviene cargarlos al menos una vez al mes.

**YOUmove**

**YOUup**

**YOUdown**

**YOUfold**

**YOUtravel**

**YOUrule**

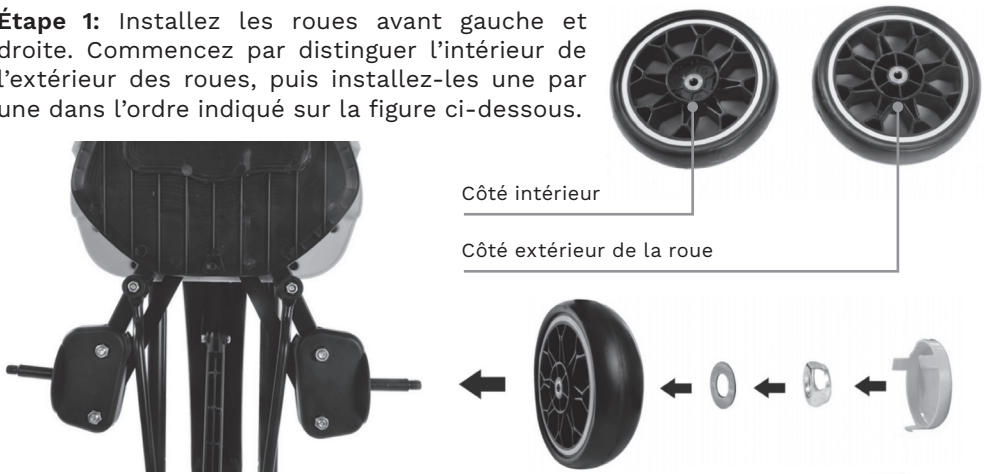
Merci d'avoir choisi notre produit.  
Amusez-vous avec cette kart électrique.

# Parties du produit

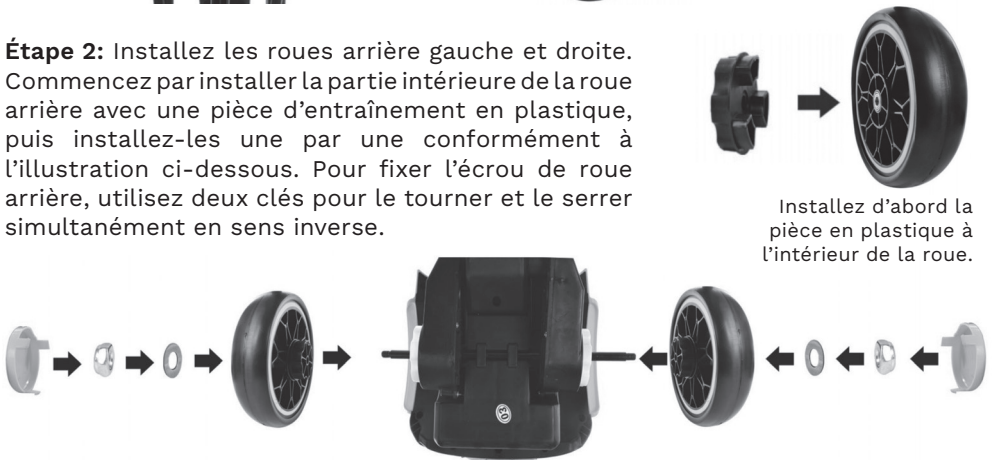


## Étapes d'installation

**Étape 1:** Installez les roues avant gauche et droite. Commencez par distinguer l'intérieur de l'extérieur des roues, puis installez-les une par une dans l'ordre indiqué sur la figure ci-dessous.



**Étape 2:** Installez les roues arrière gauche et droite. Commencez par installer la partie intérieure de la roue arrière avec une pièce d'entraînement en plastique, puis installez-les une par une conformément à l'illustration ci-dessous. Pour fixer l'écrou de roue arrière, utilisez deux clés pour le tourner et le serrer simultanément en sens inverse.



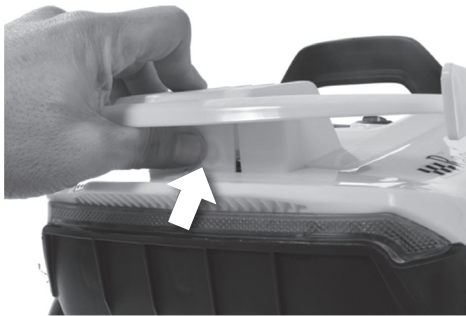
# Étapes d'installation

**Étape 3:** Installez le siège, la saillie au bas du siège correspond à la rainure de la carrosserie de la voiture et appuyez sur la plaque du siège jusqu'à ce que le verrou soit sécurisé.

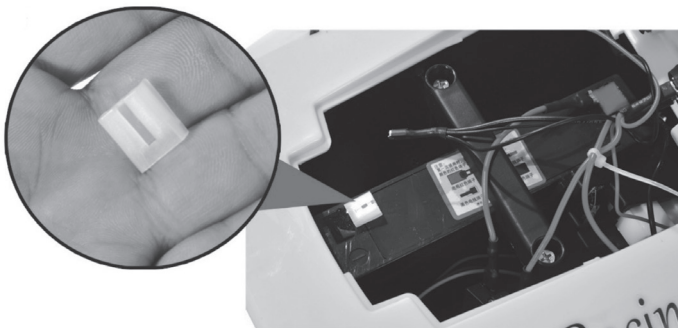


## Connectez le câble d'alimentation de la batterie

1- Ouvrez le couvercle de la batterie : appuyez sur le bouton situé en bas de la queue, ouvrez le loquet du couvercle de la batterie et soulevez le couvercle de la batterie en même temps.



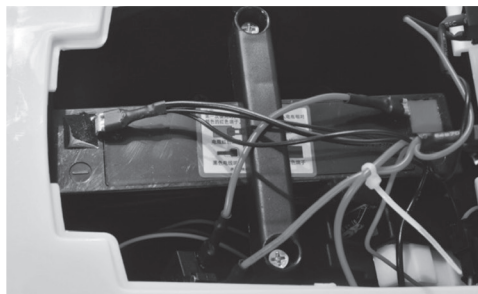
2- Retirez le capuchon isolant blanc de l'extrémité de la batterie. Repérez les capuchons isolants blancs situés sur les bornes positive et négative de la batterie et retirez-les. (Ne les connectez pas directement, car cela empêcherait une alimentation électrique correcte.)



# Connectez le câble d'alimentation de la batterie

3- Connectez le câble d'alimentation de la batterie.

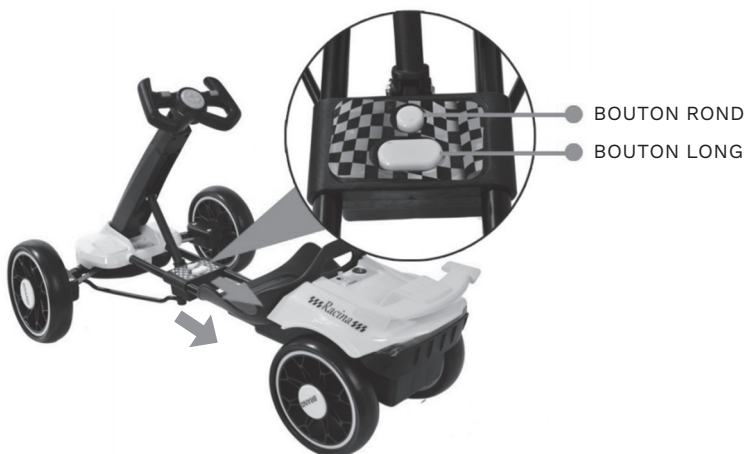
Après avoir retiré le couvercle isolant, connectez le câble rouge à l'extrémité rouge de la batterie. Après avoir connecté le câble noir à l'extrémité noire de la batterie, fermez le compartiment de la batterie.



# Ouverture et pliage

1- Tirez le couvercle avant jusqu'à entendre un clic indiquant qu'il est complètement ouvert.

2- Appuyez simultanément sur les longs verrous circulaires pour tirer dans le sens de la flèche et replier.



# Especificaciones

Âge : Pour les enfants de 3 à 8 ans.

Charge maximale : 30 kg.

Vitesse maximale : 5 km/h.

Temps de charge : 6 à 8 heures, 1 à 2 heures d'utilisation.

## Télécommande

**A.** Maintenez enfoncés les boutons avant et arrière de la télécommande. Une fois le voyant clignotant, relâchez-les et allumez la télécommande. Le voyant cesse de clignoter et le code a été saisi.

**B.** Cette télécommande peut également être utilisée sans code, mais il est plus sûr de l'utiliser après l'avoir saisi.

**C.** Description des boutons :

↑ : Avant / ↓ : Arrière / « P » : Frein



## Boutons du volant

**1-** Avancer / **2-** Reculer

**3-** Passer à la chanson suivante.

Maintenir enfoncé pour augmenter le volume.

**4-** Passer à la chanson précédente.

Maintenir enfoncé pour baisser le volume.

**5-** Musique. Changer de chanson.

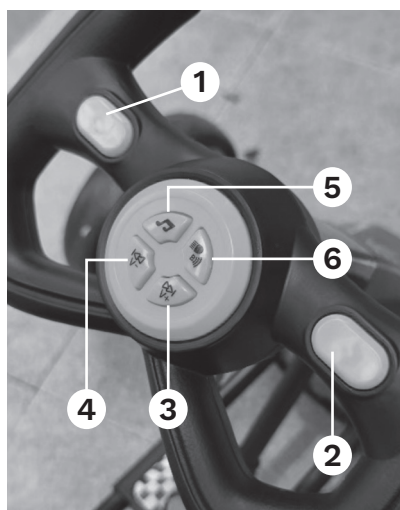
**6-** Lumière. Appuyer longuement pour connecter le Bluetooth.

Le Kart peut se connecter à un smartphone en Bluetooth pour lire de la musique.

Appuyer longuement sur le bouton (6) pour activer le Bluetooth.

Appuyer longuement sur le bouton (6) pour désactiver le Bluetooth.

Le Bluetooth s'appelle « YJ-BTcar ».



# Considérations d'utilisation

---

- Avant utilisation, vérifiez que les pièces sont bien en place et que la connexion est sécurisée.
- Ne l'utilisez pas dans des zones dangereuses telles que les routes, les pentes et les fossés.
- Ne touchez pas aux circuits sous tension ni aux appareils auxiliaires du véhicule. Ne le mouillez pas sous la pluie, ne l'immergez pas dans l'eau et tenez-le éloigné de la source d'alimentation pour éviter d'endommager le câble.
- Si vous rencontrez un obstacle, relâchez le contacteur de démarrage, arrêtez-vous et évitez l'obstacle avant de poursuivre votre route.
- Ne l'utilisez pas dans l'eau et ne versez pas d'eau ou d'autres liquides dans le véhicule.
- Ne l'utilisez pas à l'intérieur pour éviter d'endommager les meubles ou de vous battre avec des enfants. En cas de non-utilisation ou d'utilisation prolongée, débranchez le connecteur de la batterie.
- Inspectez le produit et tous les chargeurs que vous utilisez régulièrement pour détecter tout dommage aux câbles, aux prises, au boîtier ou à d'autres pièces. En cas de dommage, cessez toute utilisation jusqu'à réparation.

# Précautions de chargement

---

- Avant la première utilisation, la batterie doit être chargée pendant plus de 8 heures, sinon elle sera endommagée de manière permanente et irréparable.
- Pendant la charge du véhicule, le jouet (le véhicule entier) ne fonctionnera pas.
- Il doit être chargé immédiatement après chaque heure d'utilisation. Le temps de charge normal est de 3 à 6 heures, et chaque charge ne doit pas dépasser 10 heures. Ne pas charger à proximité de matériaux inflammables.
- Le chargeur ou la batterie peuvent chauffer pendant la charge (moins de 15 °C) ou être brûlants. En cas d'accumulation d'eau, ne pas charger le véhicule, car cela pourrait provoquer un court-circuit.
- Le véhicule électrique doit être utilisé avec le chargeur et la batterie fournis pour éviter d'endommager le chargeur et le circuit électrique.
- Lorsque la vitesse du véhicule ralentit, chargez-le rapidement, sinon la durée de vie de la batterie sera réduite.
- Toutes les piles doivent être insérées en respectant la polarité. Les piles non rechargeables ne peuvent pas être chargées. Retirez la pile déchargée du jouet.
- Lorsque les véhicules électriques ne sont pas utilisés pendant une période prolongée, il est conseillé de les recharger au moins une fois par mois.

**YOUmove**

**YOUup**

**YOUdown**

**YOUfold**

**YOUtravel**

**YOUrule**

Grazie per aver scelto il nostro prodotto.  
Buon divertimento con il kart elettrico.

# Parti del prodotto



## Fasi di installazione

**Fase 1:** Installare le ruote anteriori sinistra e destra. Per prima cosa, distinguere l'interno dall'esterno delle ruote, quindi installarle una alla volta nell'ordine mostrato nella figura seguente.



**Fase 2:** Installare le ruote posteriori sinistra e destra. Per prima cosa, installare il lato interno della ruota posteriore con un pezzo di trasmissione in plastica, quindi installarli uno alla volta come mostrato nella figura sottostante. Per fissare il dado della ruota posteriore, utilizzare due chiavi inglesi per ruotarlo e serrarlo contemporaneamente in direzioni opposte.



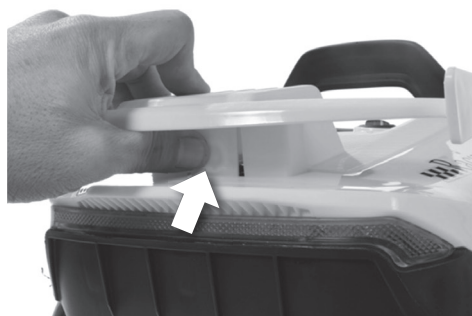
# Fasi di installazione

**Fase 3:** Installare il sedile, la sporgenza nella parte inferiore del sedile corrisponde alla scanalatura nella carrozzeria dell'auto e premere la piastra del sedile fino a quando il blocco non è fissato.

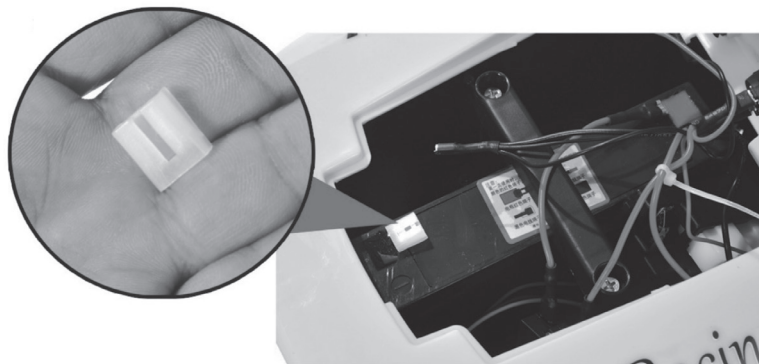


## Collegare il cavo di alimentazione della batteria

**1-** Aprire il coperchio della batteria: premere il pulsante nella parte inferiore della coda, aprire il fermo del coperchio della batteria e sollevare contemporaneamente il coperchio della batteria.



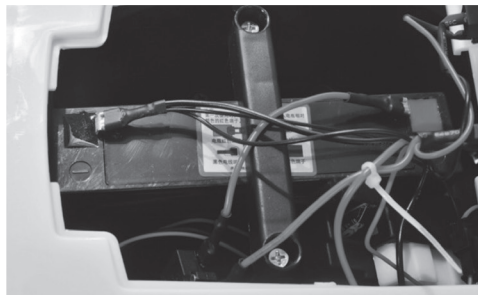
**2-** Rimuovere il cappuccio isolante bianco dall'estremità della batteria. Individuare i cappucci isolanti bianchi sui poli positivo e negativo della batteria e rimuoverli. (Non collegarli direttamente, poiché ciò impedirebbe una corretta alimentazione.)



# Collegare il cavo di alimentazione della batteria

3- Collegare il cavo di alimentazione della batteria.

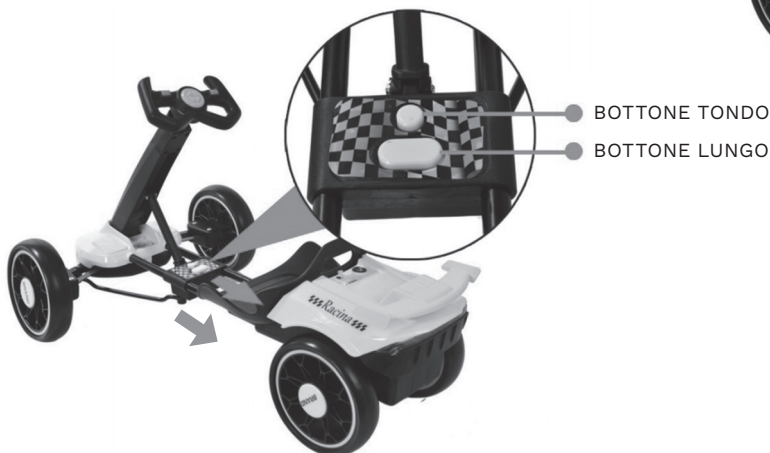
Dopo aver rimosso la copertura isolante, collegare il cavo rosso all'estremità rossa della batteria. Dopo aver collegato il cavo nero all'estremità nera della batteria, coprire il vano batteria.



# Apertura e piegatura

1- Tirare il coperchio anteriore finché non si sente un clic che indica che è completamente aperto.

2- Contemporaneamente, premere i lunghi blocchi circolari per tirare nella direzione della freccia e piegare.



# Specifiche

Età: Per bambini dai 3 agli 8 anni.

Carico massimo: 30 kg.

Velocità massima: 5 km/h.

Tempo di ricarica: 6-8 ore, 1-2 ore di utilizzo.

## Telecomando

**A.** Tenere premuti i pulsanti avanti e indietro sul telecomando. Dopo che la spia luminosa lampeggia, rilasciarli e accendere il telecomando. La spia luminosa smette di lampeggiare e il codice è stato inserito correttamente.

**B.** Questo telecomando può essere utilizzato anche senza codice, ma è più sicuro utilizzarlo dopo averlo inserito.

**C.** Descrizione dei pulsanti:

↑: Avanti / ↓: Indietro / "P": Freno



## Boutons du volant

1- Vai avanti

2- Torna indietro

3- Passa al brano successivo.

Tieni premuto per aumentare il volume.

4- Passa al brano precedente.

Tieni premuto per abbassare il volume.

5- Musica. Cambia brano.

6- Luce.

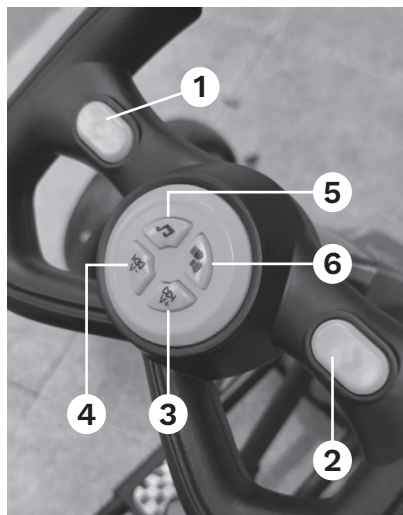
Premi a lungo per connetterti al Bluetooth.

Youin e-Kart può connettersi allo smartphone tramite Bluetooth per riprodurre l'audio dallo smartphone.

Premi a lungo (6), il Bluetooth si attiva.

Premi a lungo (6), il Bluetooth si disattiva.

Il nome Bluetooth è "YJ-BTcar".



# Considerazioni per l'uso

---

- Prima dell'uso, verificare che i componenti siano in posizione e che il collegamento sia saldo.
- Non utilizzare in aree pericolose come strade, pendii e fossi.
- Non manomettere i circuiti sotto tensione del veicolo o dispositivi aggiuntivi. Non bagnarlo sotto la pioggia né immergerlo in acqua e tenerlo lontano dalla fonte di alimentazione per evitare di danneggiare il cavo.
- In caso di ostacoli, rilasciare l'interruttore di avviamento, fermarsi ed evitare l'ostacolo prima di continuare a guidare.
- Non utilizzare il prodotto in acqua né versare acqua o altri liquidi nel veicolo.
- Non utilizzare il prodotto in ambienti chiusi per evitare di danneggiare i mobili o persino di litigare con i bambini. Quando non in uso o in caso di utilizzo prolungato, scollegare il connettore della batteria.
- Ispezionare il prodotto e tutti i caricabatterie utilizzati regolarmente per verificare la presenza di danni a cavi, spine, involucro o altri componenti. In caso di danni, interrompere l'uso fino alla riparazione.

# Precauções de carregamento

---

- Prima del primo utilizzo, la batteria deve essere caricata per più di 8 ore, altrimenti si danneggerà in modo permanente e non potrà essere riparata.
- Durante la ricarica, il giocattolo (l'intero veicolo) non funzionerà.
- Deve essere caricato immediatamente dopo ogni ora di utilizzo. Il tempo di ricarica normale è di 3-6 ore e ogni ricarica non deve superare le 10 ore. Non caricare vicino a materiali infiammabili.
- Il caricabatterie o la batteria potrebbero surriscaldarsi durante la ricarica (temperatura inferiore a 15 °C) o diventare molto caldi durante la ricarica. Se si accumula acqua, non caricarla, poiché potrebbe causare un cortocircuito.
- Il veicolo elettrico deve utilizzare il caricabatterie e la batteria inclusi con il veicolo per evitare danni sia al caricabatterie che al circuito elettrico.
- Quando la velocità del veicolo diminuisce, caricarla tempestivamente; altrimenti la durata della batteria sarà ridotta.
- Tutte le batterie devono essere inserite con la polarità corretta. Le batterie non ricaricabili non possono essere caricate. Rimuovere la batteria scarica dal giocattolo.
- Quando i veicoli elettrici non vengono utilizzati per un periodo di tempo prolungato, è consigliabile caricarli almeno una volta al mese.

**YOUmove**

**YOUup**

**YOUdown**

**YOUfold**

**YOUtravel**

**YOUrule**

Obrigado por escolher o nosso produto.  
Divirta-se com este kart elétrico.

# Partes do produto



## Etapas de instalação

**Passo 1:** Instale as rodas dianteiras esquerda e direita. Primeiro, separe a parte interior da parte exterior da roda e, em seguida, instale-as uma a uma pela ordem indicada na figura abaixo.



**Passo 2:** Instale as rodas traseiras esquerda e direita. Primeiro, instale a parte interior da roda traseira com uma peça de acionamento de plástico e, em seguida, instale-as uma a uma, como se pode ver na figura abaixo. Para fixar a porca da roda traseira, utilize duas chaves para a rodar e apertar simultaneamente em sentidos opostos.



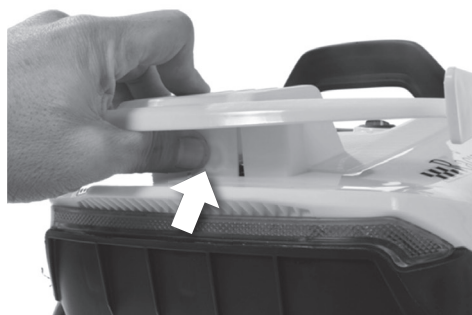
# Etapas de instalação

**Passo 3:** Instale o assento, a saliência na parte inferior do assento corresponde à ranhura na carroçaria do carro e pressione a placa do assento até que o fecho esteja bloqueado.

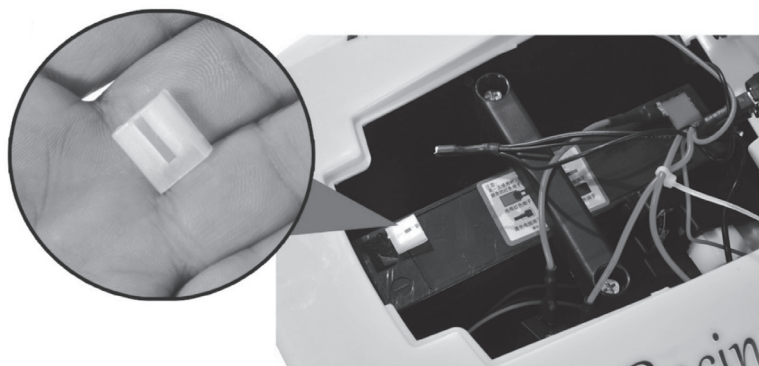


## Ligue o cabo de alimentação da bateria

**1-** Abra a tampa da bateria: Pressione o botão na parte inferior da porta traseira, abra a tampa da bateria e levante-a ao mesmo tempo.



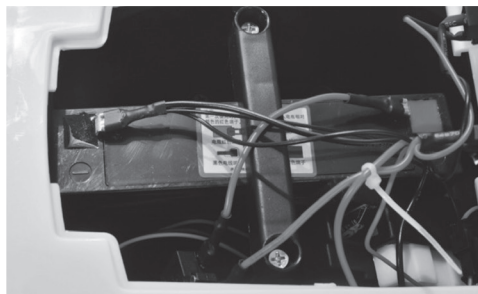
**2-** Retire a cobertura isolante branca da extremidade da bateria. Localize as capas isolantes brancas nos terminais positivo e negativo da bateria e retire-as. (Não as ligue diretamente, pois isso impedirá o fornecimento adequado de energia.)



# Ligue o cabo de alimentação da bateria

3- Ligue o cabo de alimentação da bateria.

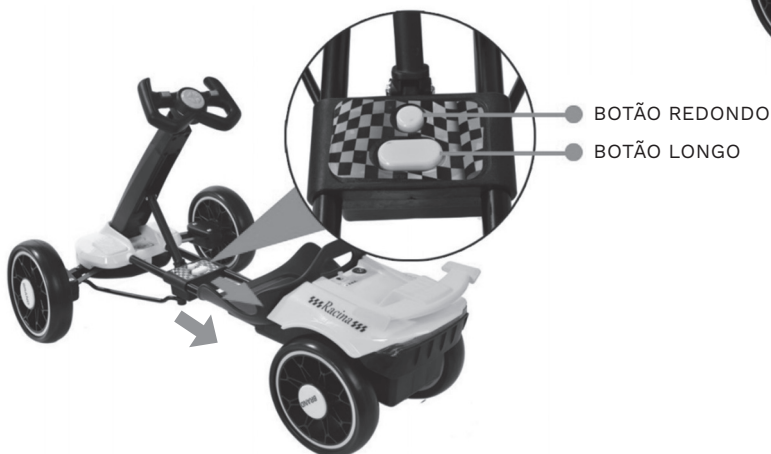
Após remover a cobertura isolante, ligue o cabo vermelho à extremidade vermelha da bateria. Após ligar o cabo preto à extremidade preta da bateria, cubra o compartimento da bateria.



# Abertura e dobragem

1- Puxe a tampa frontal até ouvir um clique indicando que está totalmente aberta.

2- Ao mesmo tempo, pressione os longos fechos circulares para puxar na direção da seta e dobrar.



# Especificações

Idade: Para crianças dos 3 aos 8 anos.

Carga máxima: 30 kg.

Velocidade máxima: 5 km/h.

Tempo de carregamento: 6 a 8 horas, 1 a 2 horas de utilização.

## Controle remoto

**A.** Prima e mantenha premidos os botões de avanço e recuo no telecomando. Após a luz indicadora piscar, solte-os e ligue a máquina. A luz indicadora deixa de piscar e o código foi introduzido com sucesso.

**B.** Este telecomando também pode ser utilizado sem código, mas é mais seguro utilizá-lo após a sua introdução.

**C.** Descrição dos botões: ↑: Avanço / ↓: Ré / “P”: Travão



## Botões do volante

**1-** Avançar / **2-** Voltar

**3-** Mudar para a música seguinte.

Pressione e mantenha pressionado para aumentar o volume.

**4-** Mudar para a música anterior.

Pressione e mantenha pressionado para diminuir o volume.

**5-** Música. Mudar de música.

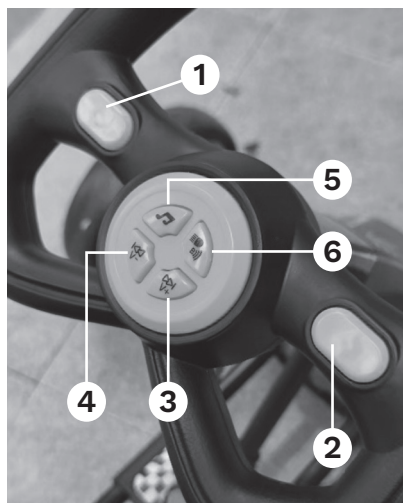
**6-** Luz. Pressione e mantenha pressionado para ligar o Bluetooth.

O Youin e-Kart pode ligar-se a um smartphone via Bluetooth para reproduzir áudio do smartphone.

Prima e mantenha premido o botão (6) para ligar o Bluetooth.

Prima e mantenha premido o botão (6) para desligar o Bluetooth.

O nome do Bluetooth é “YJ-BTcar”.



# Considerações de utilização

---

- Antes de utilizar, verifique se as peças estão no lugar e se a ligação está firme.
- Não deve ser utilizado em zonas perigosas, como estradas, declives e valas.
- Não mexa nos circuitos elétricos ou em dispositivos adicionais do veículo. Não o molhe à chuva nem o mergulhe em água e mantenha-o afastado da fonte de alimentação para evitar danos no cabo.
- Se encontrar algum obstáculo, solte o interruptor de arranque, pare e evite o obstáculo antes de continuar a conduzir.
- Não o utilize na água nem deite água ou outros líquidos para o interior do veículo.
- Não o utilize em ambientes interiores para evitar danos nos móveis ou até mesmo lutas com crianças. Quando não estiver a ser utilizado ou por um longo período, desligue o conector da bateria.
- Inspeccione o produto e todos os carregadores que utiliza regularmente para verificar se existem danos nos cabos, fichas, caixa ou outras peças. Se encontrar algum dano, interrompa a utilização até que seja reparado.

# Precauções de carregamento

---

- Antes da primeira utilização, a bateria deve ser carregada durante mais de 8 horas, caso contrário será danificada permanentemente e não poderá ser reparada.
- Enquanto o veículo estiver a carregar, o brinquedo (todo o veículo) não funcionará.
- Deve ser carregado imediatamente após cada hora de utilização. O tempo normal de carregamento é de 3 a 6 horas, e cada carga não deve exceder as 10 horas. Não carregue perto de materiais inflamáveis.
- O carregador ou a bateria podem aquecer durante o processo de carregamento (abaixo dos 60 graus) ou aquecer durante o carregamento. Se houver acumulação de água, não carregue, pois pode provocar um curto-circuito.
- O veículo elétrico deve utilizar o carregador e a bateria incluídos no veículo para evitar danos no carregador e no circuito elétrico.
- Quando a velocidade do veículo diminuir, carregue-o atempadamente; caso contrário, a vida útil da bateria será reduzida.
- Todas as baterias devem ser inseridas com a polaridade correta. As baterias não recarregáveis não podem ser carregadas. Retire a bateria descarregada do brinquedo.
- Quando os veículos eléctricos não são utilizados durante um longo período, é aconselhável carregá-los pelo menos uma vez por mês.

# Notas • Notes

---

A large gray rectangular area containing horizontal white lines, serving as a template for notes. The lines are evenly spaced and extend across the width of the gray area, providing a guide for writing.

# Notas • Notes

---

A large gray rectangular area containing horizontal white lines, intended for writing notes. The lines are evenly spaced and cover the entire width of the gray area.

# IOTECNIA

DECLARATION DE CONFORMITE · DECLARACIÓN DE CONFORMIDAD · DECLARAÇÃO DE CONFORMIDADE  
DECLARATION OF CONFORMITY · DICHIARAZIONE DI CONFORMITÀ

Distributeur et représentant autorisé du fabricant:  
Distribuidor y representante autorizado del fabricante:  
Distribuidor e representante autorizado do fabricante:  
Distributor & manufacturer authorized representative:  
Distributore e rappresentante autorizzato del produttore:

**IOTECNIA, S.L.**  
C/ Puig dels Tudons, 6  
Barberà del Vallès (08210)  
Barcelona (SPAIN)  
Tel: 93 719 18 11  
Fax: 93 729 25 11

Adresse / Dirección / Direção / Address / Indirizzo:

NIF / VAT:

ES-B16729725

Par la présente IOTECNIA, S.L. déclare que ces appareils son conformes aux exigences essentielles et aux autres dispositions pertinentes de les directives 2009/48/EC, 1907/2006 (REACH).

Por medio de la presente IOTECNIA, S.L. declara que estos equipos cumplen con los requisitos esenciales y cualesquiera otras disposiciones aplicables o exigibles de las Directivas 2009/48/EC, 1907/2006 (REACH).

IOTECNIA, S.L. declara que este equipamento está conforme com os requisitos essenciais e outras disposições da Directivas 2009/48/EC, 1907/2006 (REACH).

Hereby, IOTECNIA, S.L. declares that these equipments are in compliance with the essential requirements and other relevant provisions of Directives 2009/48/EC, 1907/2006 (REACH).

Attraverso questo IOTECNIA, S.L. dichiara che questa apparecchiatura è conforme ai requisiti essenziali e qualsiasi altra disposizione applicabile delle Direttive 2009/48/EC, 1907/2006 (REACH).

Description / Descripción / Descrição / Description / Descrizione: ELECTRIC KART  
Référence / Referencia / Referencia / Referente / Codice: SC1005  
Marque / Marca / Marca / Mark / Marchio: YOUIN

Avec les normes ou autres documents normatifs:  
Con las normas u otros documentos normativos:  
Com as normas ou outros documentos normativos:  
With the standard or other normative documents:  
Con gli standard o altri documenti normativi:

EN 71-1:2014+A1:2018  
EN 71-2:2020  
EN 71-3:2019+A2:2024  
EN 71-1:2014+A1:2018  
EN 71-2:2020  
EN 71-3:2019+A2:2024



Angels Montané  
Legal Representative

Barcelona, 21/04/2025







*Séparez les éléments avant de trier*