

Ankastre ocak

Kullanım kılavuzu

BI-Főzőlap

Használati útmutató

Lütfen önce bu kılavuzu okuyun!

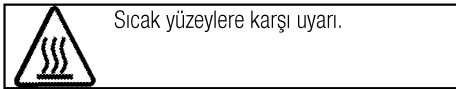
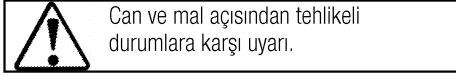
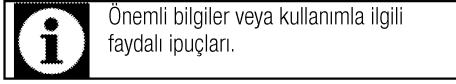
Değerli Müşterimiz,

Beko ürününü tercih ettiğiniz için teşekkür ederiz. Yüksek kalite ve teknoloji ile üretilmiş olan ürününüzün size en iyi verimi sunmasını istiyoruz. Bunun için, bu kılavuzun tamamını ve verilen diğer belgeleri ürünü kullanmadan önce dikkatle okuyun ve bir başvuru kaynağı olarak saklayın. Ürünü başka birisine vererseniz, kullanma kılavuzunu da birlikte verin. Kullanma kılavuzunda belirtilen tüm bilgi ve uyarıları dikkate alarak talimatlara uyun.

Bu kullanma kılavuzunun başka modeller için de geçerli olabileceğini unutmayın. Modeller arasındaki farklar kılavuzda açık bir şekilde belirtilmiştir.

Semboller ve açıklamaları

Kullanma kılavuzunda şu semboller yer almaktadır:



1 Önemli güvenlik ve çevre talimatları

Genel güvenlik	4
Elektrik güvenliği	4
Ürün güvenliği	5
Kullanım amacı	6
Çocuklar için güvenlik	6
Atık ürünün elden çıkarılması	6
Ambalaj bilgisi	7

2 Ürününüz

Genel görünüm	8
Teknik özellikler	8

3 Kurulum

Kurulum için doğru yer	9
Kurulum ve bağlantılar	10
Gelecekteki taşıma işlemleri	11

4 Ön hazırlık

Enerji tasarrufu için yapılması gerekenler	12
İlk kullanım	12
İlk temizlik	12

5 Ocağın kullanılması

Pişirme hakkında genel bilgiler	13
Ocakların kullanılması	14
Kontrol paneli	14

6 Bakım ve temizlik

Genel bilgiler	21
Ocağın temizlenmesi	21

7 Sorun giderme

1 Önemli güvenlik ve çevre talimatları

Bu bölümde, yaralanma ya da maddi hasar tehlikelerini önlemeye yardımcı olacak güvenlik talimatları yer almaktadır. Bu talimatlara uyulmaması halinde her türlü garanti geçersiz hale gelir.

Genel güvenlik

- Bu ürün, ürünün güvenli bir şekilde kullanımı ve tehlikeleri hakkında nezaret edildikleri veya eğitim verildikleri sürece 8 yaş ve üstü çocuklar ile fiziksel, duyuusal veya zihinsel yetenekleri tam gelişmemiş veya tecrübe ve bilgi eksiği bulunan insanlar tarafından kullanılabilir. Çocuklar cihaz ile oynamamalıdır. Temizleme ve kullanıcı bakım işlemleri kendilerine nezaret eden biri olmadığı sürece çocuklar tarafından gerçekleştirilmemelidir.
- Kurulum ve tamir işlemlerini her zaman **Yetkili Servise** yaptırın. Yetkili olmayan kişiler tarafından yapılan işlemler nedeniyle doğabilecek zararlardan üretici firma sorumlu tutulamaz.
- Ürün bozuksa veya gözle görülür bir hasarı varsa, ürünü çalıştırmayın.
- Her kullanımdan sonra ürünün kapalı olduğunu kontrol edin.

Elektrik güvenliği

- Ürün arızalı ise yetkili servis tarafından onarılmadan çalıştırılmamalıdır! Elektrik çarpma tehlikesi vardır!
- Ürünü, "Teknik özellikler" tablosundaki değerlere uygun bir sigorta tarafından korunan topraklı bir prize/hatta bağlayın. Transformatörlü ya da transformatörsüz kullanımda, topraklama tesisatını ehliyetli bir elektrikçiye yaptırmayı ihmal etmeyin. Ürünün, yerel yönetmeliklere uygun topraklama yapılmadan kullanılması halinde ortaya çıkacak zararlardan firmamız sorumlu olmayacaktır.
- Ürünü, üzerine su püskürterek veya su dökerek kesinlikle yıkamayın! Elektrik çarpma tehlikesi vardır!
- Kurulum, bakım, temizlik ve tamir işlemleri sırasında ürünün fişini prizden çekin.
- Eğer bağlantı kablosu hasarlıysa tehlikeyi engellemek amacıyla üretici, satış sonrası servis veya benzer derecede yetkin, sertifikalı bir kişi (tercihen elektrik teknisyeni) ya da ithalatçı firmanın tarif edeceği bir kişi tarafından kablo değiştirilmelidir.

- Sadece "Teknik özellikler" bölümünde belirtilen bağlantı kablosunu kullanın.
- Ürün, şebeke bağlantısı tamamen kesilebilecek bir şekilde monte edilmelidir. Ayırma işlemi, inşaat yönetmelikleri uyarınca bir şalterle veya sabit elektrik tesisi-satınla bağlanmış entegre bir sigortayla gerçekleştirilmelidir.
- Elektrikli cihazlar ve sistemler üzerinde yapılacak her türlü çalışma, yetkili ve ehliyetli kişiler tarafından gerçekleştirilmelidir.
- Herhangi bir hasar durumunda, ürünü kapatın ve elektrik bağlantısını kesin. Bunun için, evinizin sigortasını kapatın.
- Sigorta akımının ürün akımıyla uyumlu olduğundan emin olun.

Ürün güvenliği

- Ürün çalışırken açıktaki kısımları sıcak olacaktır. Ürüne ve ısıtıcı elemanlara dokunmayın. 8 yaşından küçük çocuklar, yakınlarında yetişkin biri olmaksızın ürüne yaklaştırılmamalıdır.
- İlaç alımı ve/veya alkol kullanımı gibi, muhakeme yeteneğinizi etkileyebilecek durumlarda ürünü kullanmayın.
- Yemeklerinizde alkol kullanırken dikkatli olun. Alkol, yüksek sıcaklıkta buharlaşır ve sıcak yüzeylerle temas ettiğinde alev

olarak yangın çıkmasına neden olabilir.

- Ürünün çalışırken kenarları sıcak olacağı için yakınına yanıcı maddeler koymayın.
- Tüm havalandırma kanallarının etrafını açık tutun.
- Elektrik çarpmasına yol açabileceğinden, ürünü buharlı temizleyicilerle temizlemeyin.
- Katı veya sıvı yağlı pişirmelerde ocak başından ayrılmak tehlikelidir ve yangına neden olabilir. Yangını ASLA su ile söndürmeye çalışmayın; ürünü elektrik bağlantısını kesin ve sonra alevleri bir kapak ya da yangın örtüsü (v.b) ile örtün.
- Yangın tehlikesi: Ocak üzerine saklamak amaçlı malzeme koymayın.
- Ocak yüzeyi çatlamışsa, elektrik çarpması riskini önlemek için ürünün elektrik bağlantısını kesin.
- Bu ürün uzaktan kumanda veya harici bir saatle kullanıma uygun değildir.
- Ocak yüzeyi ve nemden kaynaklanan buhar basıncı, tencerenin kaymasına ya da hoplamasına sebep olabilir. Bu nedenle tencere altının ve ocak yüzeyinin her zaman kuru olmasına dikkat edin.
- Yanlızca ürünün üreticisi tarafından tasarlanan ya da üretici

tarafından belirlenmiş standartlarda üretilen ocak koruma muhafazası kullanın. Uygunsuz ocak koruma muhafazası kazalara neden olabilir.

Ürünün yanma güvenirliliği için;

- Ark oluşturmaması için, ürün fişinin prize iyice sabitlendiğinden emin olun.
- Orijinal kablo dışında kesik veya hasarlı kablo veya ara kablo kullanmayın.
- Ürün fişinin takıldığı prizde sıvı veya nem olmamasına dikkat edin.

Kullanım amacı

- Bu ürün evde kullanılmak üzere tasarlanmıştır. Ticari amaçlarla kullanımına izin verilmemektedir.
- Bu ürün sadece pişirme amaçlı kullanılmalıdır. Odayı ısıtmak gibi farklı amaçlar için kullanılmamalıdır.
- Üretici, hatalı kullanım veya taşıma sırasında oluşan herhangi bir zarardan dolayı sorumluluk kabul etmez.

Çocuklar için güvenlik

- Kullanımı sırasında, ürünün ulaşılabilen yüzeyleri sıcaktır. Çocukları üründen uzak tutun.
- Ambalaj malzemeleri çocuklar için tehlikelidir. Ambalaj malzemelerini çocukların ulaşamayacağı bir yerde saklayın.

- Elektrikli ürünler, çocuklar için tehlikelidir. Ürün çalışırken çocukları üründen uzak tutun ve ürünle oynamalarına izin vermeyin.
- Ürünün üzerine çocukların ulaşabilecekleri nesnelere koymayın.

Atık ürünün elden çıkarılması WEEE Yönergesine uygunluk ve Atık ürünün elden çıkarılması



Bu ürün EU WEEE (2012/19/EU) yönergesine uygundur. Bu ürünün üzerinde, elektrikli ve elektronik ekipman atıklarının ayrı olarak toplanması gerektiğini gösteren bir simge (WEEE) bulunmaktadır. Bu ürün, geri dönüşümlü ve tekrar kullanılabilir nitelikteki yüksek kaliteli parça ve malzemelerden üretilmiştir. DBu nedenle, ürünü, hizmet ömrünün sonunda evsel veya diğer atıklarla birlikte atmayın. Elektrikli ve elektronik cihazların geri dönüşümü için bir toplama noktasına götürün. Bu toplama noktalarını bölgenizdeki yerel yönetime sorun.

RoHS Yönergesine uygunluk:

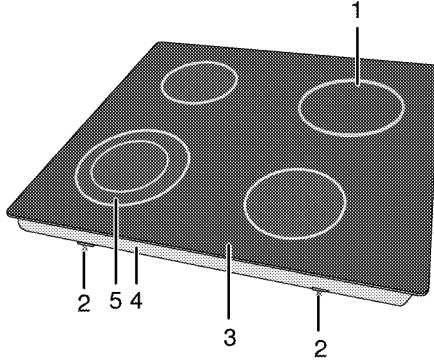
Satın aldığınız ürün, EU RoHS yönergesi (2011/65/EU) ile uyumludur. Bu yönergede belirtilen zararlı ve yasaklanmış maddeler içermez.

Ambalaj bilgisi

- Ürünün ambalajı, Ulusal Mevzuatımız geređi geri dönüřtürülebilir malzemelerden üretilmiřtir. Ambalaj atıđını evsel veya diđer atıklarla birlikte atmayın, yerel otoritenin belirttiđi ambalaj toplama noktalarına atın.

2 Ürününüz

Genel görünüm



- | | | | |
|---|-------------------------|---|------------------------------|
| 1 | Camsı seramik ocak gözü | 4 | Alt muhafaza |
| 2 | Montaj kelepçesi | 5 | Camsı seramik dual ocak gözü |
| 3 | Bek tablası | | |

Teknik özellikler

Voltaj/frekans	220-240 V~/380-415 V 2N ~ 50 Hz
Toplam elektrik gücü	6700 W
Kullanılacak sigorta	min. 16 A x 2 / 32 A
Kablo tipi/kesiti	H05RR-F 5 x 1,5 mm ² / 3 x 2,5 mm ²
Kablo boyu	maks. 2 m
Dış boyutlar (yükseklik/genişlik/derinlik)	55 mm/580 mm/510 mm
Kurulum boyutları (genişlik/derinlik)	560 mm/490 mm
Ocak gözleri	
Sol ön	Camsı seramik dual ocak gözü
Boyut	210/120 mm
Güç	2200/750 W
Sol arka	Camsı seramik ocak gözü
Boyut	140 mm
Güç	1200 W
Sağ arka	Camsı seramik ocak gözü
Boyut	180 mm
Güç	1800 W
Sağ ön	Camsı seramik ocak gözü
Boyut	160 mm
Güç	1500 W

i Ürün kalitesini artırmak için önceden haber verilmeksizin teknik özelliklerde değişiklik yapılabilir.

i Kılavuzda yer alan şekiller şematik olup ürününüzle bire bir uyum içinde olmayabilir.

i Ürünün üzerinde bulunan işaretlemelerde veya ürünle birlikte verilen diğer basılı dokümanlarda beyan edilen değerler, ilgili standartlara göre laboratuvar ortamında elde edilen değerlerdir. Bu değerler, ürünün kullanım ve ortam şartlarına göre değişebilir.

3 Kurulum

Garantinin geçerliliğini kaybetmemesi için, ürünün ehliyetli bir kişi tarafından geçerli yönetmeliklere göre kurulması gerekir. Yetkili olmayan kişiler tarafından yapılan işlemler nedeniyle doğabilecek zararlardan üretici firma sorumlu tutulamaz ve ürünün garantisi geçersiz olur.



Ürünün yerleştirileceği yerin ve ayrıca elektrik tesisatının hazırlanması müşteriye aittir.



UYARI:

Ürünün kurulumunda, elektrik ve/veya gazla ilgili yerel standartlarda belirtilen kurallara uyulmalıdır.



UYARI:

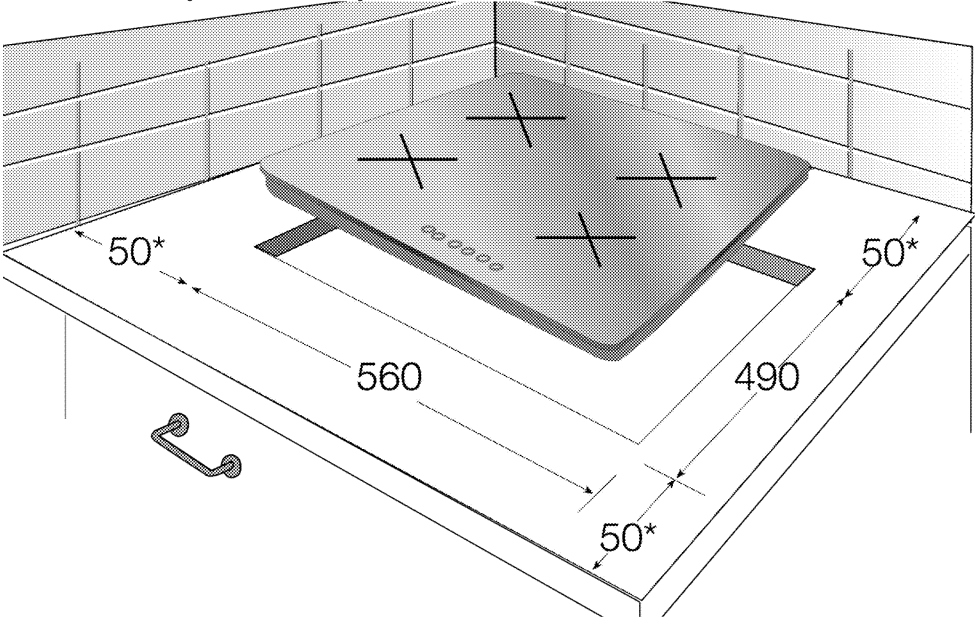
Ürünü kurmadan önce üzerinde herhangi bir hasar olup olmadığını kontrol edin. Ürün hasarlıysa kurulumunu yaptırmayın. Hasarlı ürünler güvenliğinizi için tehlike oluşturur.

Kurulum için doğru yer

Ürün, piyasadan temin edilen mutfak tezgahlarına monte edilebilecek şekilde tasarlanmıştır. Ürünle

mutfak duvarları ve mobilyası arasında güvenli bir mesafe bırakılmalıdır. Uygun boşluklar için şekle bakın, (değerler mm cinsindedir).

- Ürün, herhangi bir kabine konulmaksızın, her iki yan duvarında da, herhangi bir destek bulunmaksızın kullanıma uygundur. Ocak yüzeyi üzerinde 750 mm mesafe bırakılmalıdır.
- (*) Cihazınızın üzerine davlumbaz/aspirator kurulacak ise, montaj yüksekliği için davlumbaz/aspirator üreticisinin tavsiyesine uyunuz (Min 65cm).
- Ambalaj malzemelerini ve taşıma kilitlerini çıkarın.
- Kullanılan yüzeyler, sentetik laminatlar ve yapıştırıcılar ısıya dayanıklı olmalıdır (minimum 100°C).
- Tezgah yatay olarak düz olmalı ve sabitlenmelidir..
- Ocağın tezgahın üzerinde yerleştirileceği boşluk, ocak kurulum boyutlarına göre kesilmelidir.



* min.

Kurulum ve bağlantılar

- Ürün, yalnızca yasal kurulum kurallarına göre kurulmalı ve bağlanmalıdır.



Ocağı keskin köşeli ve kenarlı yerlere koymayın.
Camsı seramik yüzeyin kırılma riski vardır!

Elektrik bağlantısı

Ürünü, "Teknik özellikler" tablosundaki değerlere uygun bir sigorta tarafından korunan topraklı bir prize/hatta bağlayın. Transformatörlü ya da transformatörsüz kullanımda, topraklama tesisatını ehliyetli bir elektrikçiye yaptırmayı ihmal etmeyin. Ürünün, yerel yönetmeliklere uygun topraklama yapılmadan kullanılması halinde ortaya çıkacak zararlardan firmamız sorumlu olmayacaktır.



UYARI:

Ürünün şebeke elektriğine bağlantısı yalnızca yetkili ve ehliyetli bir kişi tarafından yapılabilir ve ürünün garantisini yalnızca doğru kurulumdan sonra sağlar.
Yetkili olmayan kişiler tarafından yapılan işlemler nedeniyle doğabilecek zararlardan üretici firma sorumlu tutulamaz.



UYARI:

Elektrik kablosu ezilmemeli, katlanmamalı, sıkıştırılmamalı veya ürünün sıcak parçalarına temas etmemelidir. Elektrik kablosu hasar görürse, ehliyetli bir elektrikçi tarafından değiştirilmelidir. Aksi takdirde elektrik çarpması, kısa devre veya yangın tehlikesi vardır!

- Bağlantı ulusal yönetmeliklerle uyumlu olmalıdır.
- Şebeke besleme verileri, ürünün tip etiketinde belirtilen verilerle aynı olmalıdır. Tip etiketi, ürünün arka muhafazasındadır.
- Ürünün bağlantı kablosu "Teknik özellikler" bölümünde belirtilen değerlerle uyumlu olmalıdır.



UYARI:

Elektrik tesisatı üzerinde herhangi bir çalışmaya başlamadan önce ürünün elektrik bağlantısını kesin.
Elektrik çarpması tehlikesi vardır.

Elektrik kablosunun bağlanması

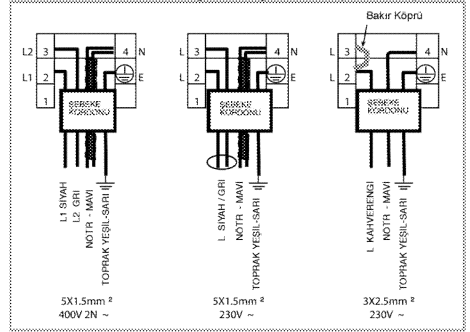
1. Ürünüyle birlikte bir elektrik kablosu verilmemişse, evinizdeki tesisata göre tablodan (*Teknik özellikler, sayfa 8*) seçeceğiniz bir elektrik kablosu, kablo şemasındaki talimatlar izlenerek ürününüze bağlanmalıdır.

Şebeke beslemesinde tüm kutupların ayrılması mümkün değilse, en az 3 mm kontak mesafesine sahip bir ayırma ünitesi (sigorta, hat emniyet şalteri, kontaktör) bağlanmalı ve bu ayırma ünitesinin tüm kutupları IEE yönergelerine göre ürüne bitişik olmalıdır (üzerinde olmamalıdır). Bu talimata uyulmaması, ürünün çalışmasıyla ilgili sorunlara ve garantisinin geçersiz hale gelmesine neden olabilir.



Artık akım devre kesicisi ile ilave koruma sağlanması tavsiye edilir.

2. Tornavida ile terminal bloğu kapağını açın.
3. Elektrik kablosunu terminalin altındaki kablo kelepçesinden geçirin ve kablo sıkıştırma elemanındaki entegre vida yardımıyla ana gövdeye sabitleyin.
4. Kabloları verilmiş olan şemaya göre bağlayın.



5. Kablo bağlantıları tamamlandıktan sonra terminal bloğunun kapağını kapatın.
6. Elektrik kablosunu ürüne temas etmeyecek ve ürünle duvar arasına sıkışmayacak şekilde yönlendirin.



Kablo, güvenlik gerekçesiyle 2 metreden uzun olmamalıdır.

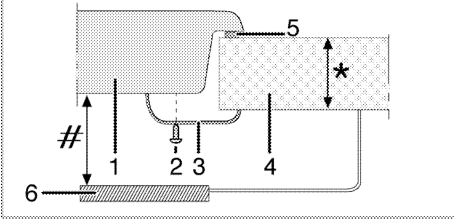
Ürünün yerine monte edilmesi

1. Ambalajla birlikte verilen sızdırmazlık contası, ocağın montajı sırasında şekilde gösterildiği

gibi ocağın çevresine alt muhafaza bükümüne yapıştırılmalıdır.

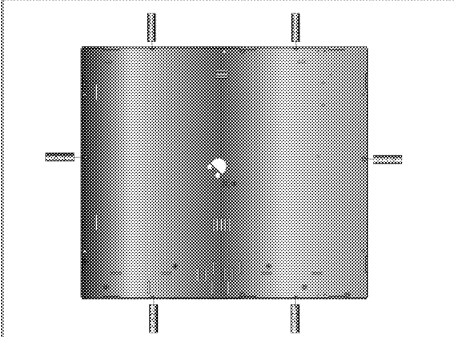


2. Ocağı tezgaha yerleştirin ve hizalayın.
3. Ocağı, montaj kelepçelerini kullanarak alt muhafazadaki deliklerden bağlayıp sabitleyin.



- * min. 20 & maks. 40 mm
- # min. 50 mm
- 1 Ocak
- 2 Vida
- 3 Montaj kelepçesi
- 4 Tezgah
- 5 Sızdırmazlık contası
- 6 Ayırıcı plaka

Arka görünüş (bağlantı delikleri)



i Farklı deliklere bağlantı yapılması, gaz ve elektrik sistemine zarar verebileceğinden güvenlik açısından sakıncalıdır.

Son kontrol

1. Elektrik kablosunu prize takın ve cihazın sigortasını açın.
2. Fonksiyonları kontrol edin.

Gelecekteki taşıma işlemleri

- Ürünün orijinal kutusunu saklayın ve ürünü bu kutunun içinde taşıyın. Kutu üzerindeki talimatlara uyun. Orijinal karton yoksa, ürünü balon kabarcıklı ambalaj malzemesiyle veya kalın bir mukavvyayla sarın ve sıkıca bantlayın.



Taşıma sırasında meydana gelmiş olabilecek her türlü hasara karşı ürünün genel görüntüsünü kontrol edin.

4 Ön hazırlık

Enerji tasarrufu için yapılması gerekenler

Aşağıdaki bilgiler, ürününüzü, ekolojik bir şekilde ve enerji tasarrufu sağlayarak kullanmanıza yardımcı olacaktır:

- Dondurulmuş yiyecekleri pişirmeden önce çözdürün.
- Pişirme için kapaklı tencereleri/tavaları kullanın. Kapak yoksa, enerji tüketimi dört kat artabilir.
- Kullanılan tencere tabanının büyüklüğüne uygun olan ocak gözünü tercih edin. Daima yemekleriniz için doğru boyda tencere seçin. Büyük kaplar için gereğinden fazla enerjiye ihtiyaç vardır.
- Elektrikli ocakta pişirme yapılırken düz tabanlı tencereler kullanmaya özen gösterin. Kalın tabanlı kaplar daha iyi ısı iletkenliği sağlar. 1/3'e kadar elektrik tasarrufu sağlayabilirsiniz.
- Kap ve tencereler elektrikli ocak gözleriyle uyumlu olmalıdır. Kap veya tencerenin tabanı elektrikli ocak gözünden küçük olmamalıdır.
- Ocak gözlerini ve tencere tabanlarını temiz tutun. Kir, seramik ocak gözü ile tencere tabanı arasındaki ısı aktarımını azaltır.
- Uzun süreli pişirmelerde ocak gözünü pişirme bitiş saatinden 5 ila 10 dakika önce kapatın. Artık ısıyı kullanarak %20'ye kadar elektrik tasarrufu sağlayabilirsiniz.

İlk kullanım İlk temizlik



Bazı deterjanlar veya temizleme maddeleri yüzeye zarar verebilir.

Temizlik sırasında aşındırıcı deterjanları, temizleme tozları, temizleme kremleri ya da keskin nesnelere kullanmayın.

1. Tüm ambalaj malzemelerini çıkarın.
2. Ürünün yüzeylerini ıslak bez veya süngerle silin ve bir bezle kurulayın.

5 Ocağın kullanılması

Pişirme hakkında genel bilgiler



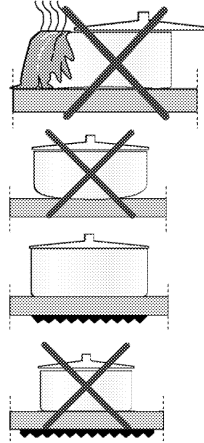
Tavaya asla üçte birinden fazla yağ doldurmayın. Yağları kızdırırken başından ayrılmayın. Aşırı kızgın yağlar yangın tehlikesi taşımaktadır. **Olası bir yangını asla suyla söndürmeyi denemeyin!** Yağ alev aldığı anda, bir yangın battaniyesi ya da ıslak bir bezle örtün. Güvenli olması halinde ocağı kapatın ve itfaiyeyi arayın.

- Yiyecekleri kızartmadan önce mutlaka iyice kurutun ve kızgın yağın içine yavaşça koyun. Donmuş yiyecekleri kızartmadan önce çözümlerini sağlayın.
- Yağ kızdırırken kullandığınız kabın kapağını açık tutun.
- Tencere ve tavaları, saplarının ısınmaması için sapları ocakların üzerine gelmeyecek şekilde yerleştirin. Ocak üzerinde, dengesiz ve kolay devrilebilen kaplar kullanmayın.
- Açık ocak gözlerine, kap ve tencereleri boş halde koymayın. Zarar görebilirler.
- Kap ve tencere olmadan ocak gözlerini çalıştırırsanız ürüne zarar vermiş olursunuz. Her kullanımınızdan sonra ocak gözlerini kapatın.
- Sıcak olabileceği için, alüminyum ve plastik kapları ürünün üzerine koymayın. Yüzey üzerinde erimiş bu tür maddeleri vakit geçirmeden temizleyin. Bu kaplar yiyecek saklanmak için de kullanılmamalıdır.
- Sadece düz tabanlı tencere veya kaplar kullanın.
- Tencere veya tavalara uygun miktarda yiyecek koyun. Bu sayede yemeklerin taşmasını önleyerek gereksiz yere temizlik yapmak durumunda kalmazsınız. Tencere veya tava kapaklarını ocak gözlerinin üzerine koymayın. Tencereleri, ocak gözlerini ortalayacak şekilde yerleştirin. Tencereyi başka bir ocak gözüne koymak istediğinizde, kaydırmak

yerine kaldırarak istediğiniz ocak gözünün üzerine koyun.

Camsı seramik yüzeyli ocaklarla ilgili ipuçları

- Camsı seramik yüzey (Vitroseramik) ısı geçirmezdir ve büyük sıcaklık farklılıklarından etkilenmez.
- Camsı seramik yüzeyi, üzerine birşey koyabileceğiniz ya da üzerinde kesme yapacağınız bir yüzey olarak kullanmayın.
- Sadece işlenmiş tabanlı tencereleri ya da tavaları kullanın. Keskin kenarlar yüzey üzerinde çizikler oluşturur.
- Alüminyum kaplar ve tencereler kullanmayın. Alüminyum ocak yüzeyini bozar.

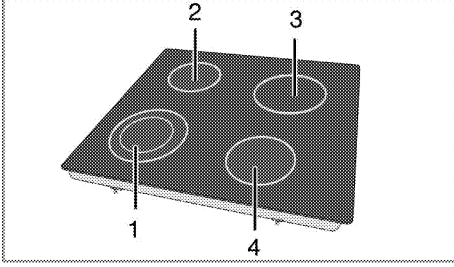


Sıçramalar ocak yüzeyine hasar verebilir ve yangına neden olabilir.

İçbükey ya da dışbükey tabanlı kapları kullanmayın.

Sadece düzgün tabanlı tencereleri ya da tavaları kullanın. Bunlar daha kolay ısı transferi sağlar. Tencere çapı çok küçükse, enerji israf edilmiş olur.

Ocakların kullanılması



- 1 Camsı seramik dual ocak gözü 21-23/12-14 cm
- 2 Camsı seramik ocak gözü 14-16 cm
- 3 Camsı seramik ocak gözü 18-20 cm
- 4 Camsı seramik ocak gözü 16-18 cm çapındaki tencereler için uygundur.



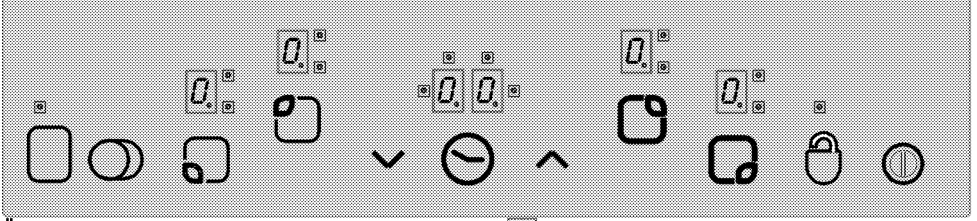
UYARI:

Ocağın üzerine herhangi bir nesnenin düşmesine izin vermeyin. Tuzluk gibi küçük nesnelere bile ocağa zarar verebilir. Çatlaklı ocakları kullanmayın. Bu çatlaklardan içeriye su sızarak kısa devreye neden olabilir. Yüzeyin herhangi bir şekilde hasar görmüş olması halinde (örneğin gözle görülür çatlaklar), elektrik çarpması riskini azaltmak için ürünü derhal kapatın.



Hızlı ısınan seramik ocaklar, açıldığında parlak bir ışık verir. Parlak ışığa direkt bakmayın.

Kontrol paneli



Özellikler



- Ana düğme - AÇ/KAPA Tuşu
Tuş kilidi
- Isı ayarlama/Zamanlayıcı artırma
Isı ayarlama/Zamanlayıcı azaltma
** İkili/üçlü bölüm-Seçme Tuşu
* Zamanlayıcıyı etkinleştir/devreden çıkar
** Isıtma bölümünü etkinleştir/devreden çıkar
Ocak gözü (pişirme bölümü)
Seçim kumandaları



Ocak gözü ekranı (ısı ayarı 0 ... 9)



İkili/üçlü bölümün çalıştığını gösteren LED (Ocak gözü ekranı)



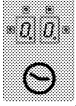
* Zamanlayıcı ekranı (4 farklı ocak gözü için 4 LED atanmıştır)



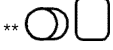
Bu ürüne dokunmatik kumanda ünitesi üzerinden kumanda edilir. Dokunmatik kumanda ünitenizde bir zamanlayıcı varsa, yapılan her işlem sesli bir sinyal ile onaylanır.



Kumanda panolarını daima temiz ve kuru tutun. Nem ve kir fonksiyonlar da soruna yol açabilir.



(*) Ocağınız zamanlayıcı ile donatılmışsa.



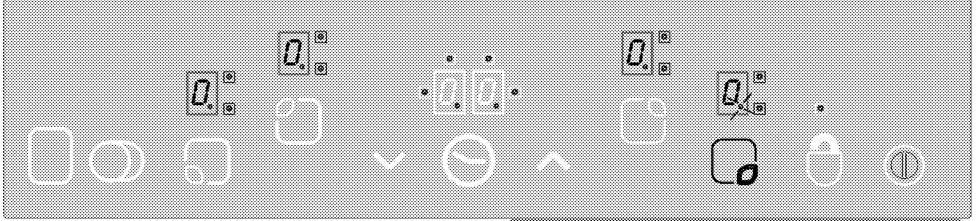
Ocağınız bu fonksiyonlarla donatılmışsa saatli modellerde



Grafikler ve şekiller yalnızca açıklama amaçlıdır. Gerçek görüntü veya fonksiyonlar farklı olabilir.

Ocağın açılması

Kumanda panosundaki "⏻" tuşuna en az 1 saniye süreyle dokununuz. Ocak gözü ekranları yanar. Ocak şimdi kullanıma hazırdır. Sonraki 10



1. Ocağı açın.
2. İstedığınız ocak gözünü yakmak için ocak gözü seçim kumandalarından birine dokununuz. Ocak gözünün seçilmesinden sonra, ilgili ocak gözünün ekranında "0" ondalık noktası yanıp söner.

10 saniye içerisinde herhangi bir işlem yapılmazsa, ocak otomatik olarak Standby moduna döner.

3. "▲" ya da "▼" tuşlarına dokunarak ısı düzeyini "1" ile "9" veya "9" ile "1" arasında ayarlayınız.

"▲" ve "▼" tuşları bir tekrarlamalı fonksiyonu ile donatılmıştır. Bu tuşlardan herhangi birine uzunca bir süre dokunacak olursanız, ısı düzeyi her 0,4 saniyede bir devamlı şekilde artacak ya da azalacaktır.

"▲" tuşuyla başlayacak olursanız, ekranda "1" görünür. "▼" tuşuyla başlayacak olursanız, ekran ayarlanan değeri gösterir (ör., yarım saniye "A" ve yarım saniye "9"). Bu, Hızlı Isıtmanın çalıştığı anlamına gelir.

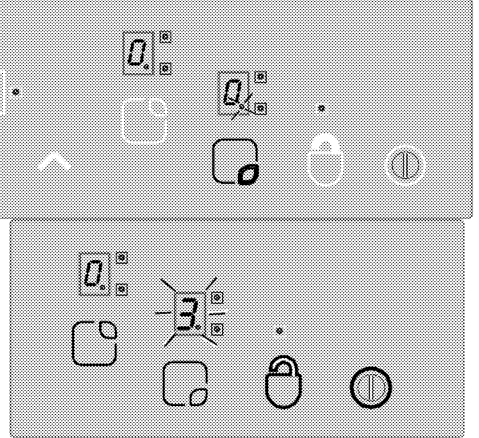
saniye içerisinde farklı ocak gözlerini açabilirsiniz (seçebilirsiniz). Ana düğmeyi "⏻" çalıştırırken, diğer kumandaların çalışmasına izin verilmez.

Tüm ocak gözü ekranlarında "0" ve ilgili tüm ondalık noktalar yanıp söner.

10 saniye içerisinde herhangi bir işlem yapılmazsa, ocak otomatik olarak bekleme (Standby) moduna döner.

Ana düğmeye "⏻" 2 saniyeden daha uzun süre basılacak olursa, ocak kapanır ve yine Standby moduna döner.

Ocak Gözlerinin Seçilmesi (Pişirme Bölümü)



Hızlı pişirme

Bu fonksiyon pişirmeyi kolaylaştırır. Hızlı Isıtma etkinse, ocak gözü belirli bir süre azami güçle çalışıyor olacaktır (bkz. Tablo-1). Hızlı Isıtma süresi seçilen ısı düzeyine bağlıdır. Bu, ocak gözü ekranında sırayla yanıp sönen bir "A" ve ayarlanan ısı değeri ile gösterilir (ör., yarım saniye "A", yarım saniye "9") Hızlı Isıtma süresi sona erince, ocak kısıllacak ve seçtiğiniz ısı değeri devamlı olarak gösterilecektir.

Tüm ocak gözleri Hızlı Isıtma fonksiyonu ile donatılmıştır.

Hızlı Isıtma Özelliğinin Açılması:

1. Ocağı açın.
2. Ocak gözü seçme tuşlarına dokunarak istediğiniz ocak gözünü seçin.

- "∨" tuşunu kullanarak ocak gözü ısı değerini "9" olarak seçin. Isı ayarını yaptıktan sonra, ekranda sırayla "9" ve "A" görüntülenecektir. Bu, şimdi ısı değeri olarak "9" ile Hızlı Isıtma özelliğinin etkinleştirilmiş olduğu anlamına gelir.
- Daha sonra, 10 saniye içerisinde "∨" tuşunu kullanarak turbo Isıtma süresi sonunda ocağın pişirmeye devam etmesini istediğiniz ısı ayarını yapın. Ocak gözünün "∧" veya "∨" tuşlarına dokunularak "1" ile "9" arasındaki ısı ayarı kullanılabilir (6 seviyesini seçtiğinizi düşünelim).
- Hızlı ısıtmalı pişirme esnasında ekranda dönüşümlü olarak "A" ve "6" gösterilir (ör., turbo ısıtma süresi sonunda "6" sürekliliği olarak gösterilecektir).

Hızlı Isıtma Özelliğinin Kapatılması:

- Hızlı Isıtma fonksiyonu ısı ayarı "0" oluncaya kadar "∨" tuşuna dokunarak erkenden kapatılabilir.
- Hızlı Isıtmanın alt seçimi olarak ısı ayarı "9" seçilecekse ve herhangi bir düşük ısı seçilmemişse, ekrandaki yanıp sönme 10 saniye sonra sona erer. Hızlı Isıtma artık etkin değildir.

Ocağı kapatın.

Ana düğmeye "ⓘ" 2 saniyeden daha uzun süre basılacak olursa, ocak kapanır ve yine Standby moduna döner.

Ocak kapatıldığı zaman kullanılabilir artık ısı mevcutsa, bu, ilgili ocak gözünün ekranında devamlı olarak yanan "H" ile gösterilir.

Ayrı Ayrı Ocak Gözlerinin Kapatılması:

Seçili bir ocak gözü 3 farklı şekilde kapatılabilir:

- "∧" ve "∨" tuşlarına aynı anda dokunularak
- "∨" tuşuna dokunularak ısı ayarını "0" yapmak suretiyle
- İlgili ocak gözü için zamanlayıcı kapatma fonksiyonunu kullanarak (Zamanlayıcı fonksiyonu varsa)

1."∧" ve "∨" tuşlarına aynı anda dokunulması

"C" ocak gözü seçme tuşu ile istenilen ocak gözü seçilmelidir. "D" Ocak gözü ekranında ondalık nokta görünür. Ocak gözünü kapatmak

için "∧" ve "∨" tuşlarına aynı anda dokunulmalıdır.

2.İstenilen ocak gözünün "∨" tuşunu kullanarak ısı ayarının "0" seviyesine düşürülmesi

Ayrıca, ocak gözü ısı ayarı "0" seviyesine düşürülerek de kapatılabilir.

3.İstenilen ocak gözü için zamanlayıcı kapatma fonksiyonunun kullanılması (Zamanlayıcı fonksiyonu varsa)

Süre dolunca, zamanlayıcı, kendisine bağlı ocak gözünü kapatır. Tüm ekranlar "0" ve "00" değerlerini gösterir. İkili/üçlü bölüm ve zamanlayıcı bağlantılı LED'ler kaybolur. Buna ek olarak, süre olduğu zaman sesli alarm çalacaktır. Sesli alarmı susturmak için dokunmatik kumanda panosundaki herhangi bir tuşa basmanız gerekir.

İkili ve Üçlü Bölümlerin Açılması**

İkili bölümün açılması:

İkili bölümle donatılmış olan istediğiniz ocak gözünü seçin. İlgili ocak gözünün ondalık noktasının yanıp sönüyor olması gerekir. Isı ayarı değerini 1-9 arasında ayarladıktan sonra, ocak gözünün ikili bölümünü etkinleştirmek için "O" tuşuna dokununuz.

Aynı anda ilgili ikili bölümün "E" LED'i sürekliliği olarak yanıp söner. "O" tuşuna ikinci kez dokunulduğunda, ikili bölümün durumu değişir: ikili bölüm açık konumundan ikili bölüm kapalı konumuna geçer ve tekrar geri döner.

Genişletme bölümü yalnızca ocak gözünün ana bölümünde "1" ile "9" arasında bir düzey ayarlanmışsa devreye girer.

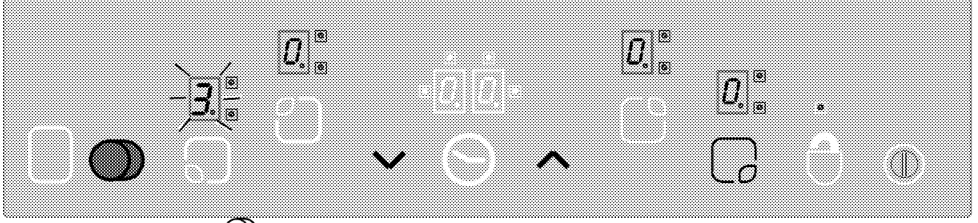
Üçlü bölümlerin açılması:

Üçlü bölümle donatılmış olan istediğiniz ocak gözünü seçin. İlgili ocak gözünün ondalık noktasının yanıp sönüyor olması gerekir. Isı ayarı değerini 1-9 arasında ayarladıktan sonra, ocak gözünün ikili bölümünü etkinleştirmek için "O" tuşuna dokununuz.

Aynı anda ilgili ikili bölümün "E" LED'i sürekliliği olarak yanar. "O" tuşuna tekrar dokunacak olursanız, üçlü bölüm LED'i "E" yanıp söner ve üçlü bölüm devreye girer.

"O" tuşuna bir kez daha dokunduğunuzda ocak gözünün üçlü bölümü yeniden kapanır.

Bu şekilde gerçekleştirilen her işlem ikili/üçlü bölümlerin durumunu değiştirir.

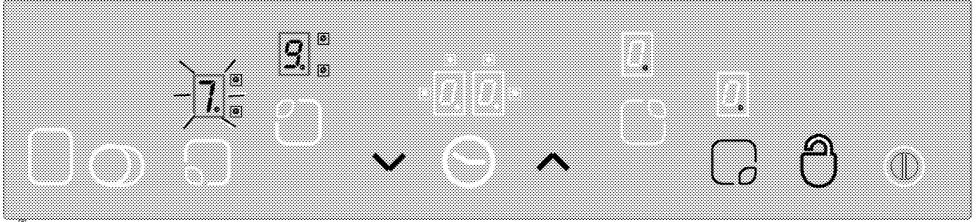


Seçilen ocak gözünün "O" tuşuna dokunularak ikili ve üçlü bölümlerinin etkinleştirilmesi.

Tuş Kilidi ** (saatli modellerde)

Dokunmatik Kumandayı kilitlemek için "O" tuşuna 2 saniyeden daha uzun bir süre dokununuz. İşlem sesli bir sinyalle onaylanacaktır. Daha sonra, "O" LED'i yanıp söner ve tüm ocak gözleri kilitletir.

Ocak gözleri yalnızca çalışma modunda kilitlelenebilir. Ocak gözleri kilitlemişse, yalnızca ana düğme "O" çalıştırılabilir. "O" LED'i yanıp söner ve bir tuş kilidi modülünü gösterir. Tuşlar kilitliken ocağı kapatırsanız, ocağı yeniden çalıştırdığınızda da tuş kilidi etkin olur. Ocağı böyle bir durumda çalıştırabilmek için tuş kilidinin devreden çıkartılması gerekir.



"O" tuşuna dokunarak Dokunmatik kumandayı çalışma modunda kilitleyebilir veya kilidini açabilirsiniz.

"O" tuşuna 2 saniye süreyle dokunulacak olursa, ocak gözlerinin kilidi açılır. İşlem sesli bir sinyalle onaylanacaktır.

Daha sonra "O" LED'i söner. Şimdi dokunmatik kumandanın kilidi açılmıştır ve normal şekilde çalıştırılabilir.

Çocuk Kilidi

Çocukların ocak gözlerini açmasını önlemek için ocağı, istenmeyen şekilde açılmasına karşı korumaya alabilirsiniz. Çocuk Kilidi fonksiyonunda, karmaşık bir kaç adımla dokunmatik kumanda ünitesinin kilitlemesi öngörülmüştür. Çocuk Kilidinin devreye sokulması ve devreden çıkartılması yalnızca Standby modunda mümkündür.

Modülün kilitlemesi:

1. Ana düğmeyi "O" kullanarak ocağı açın.

2. "O" ve "O" tuşlarına aynı anda en az 2 saniye dokununuz.
3. Sonra, "O" tuşuna bir kez daha dokununuz. » Çocuk kilidi fonksiyonu devreye girer ve tüm ocak gözü ekranlarında "O" simgesi görünür.

Çocuk Kilidinin İptali:

Çocuk Kilidini etkinleştirdiğiniz şekilde devreden çıkartabilirsiniz.

1. Ana düğmeyi "O" kullanarak ocağı açın.
2. "O" ve "O" tuşlarına aynı anda en az 2 saniye dokununuz.
3. Sonra, "O" tuşuna bir kez daha dokununuz. » Kilidin açık olduğu süre boyunca tüm ocak gözü ekranlarında "O" görünür. Kilit başarılı bir şekilde açılır açılmaz "O" ekrandan kaybolur.

Zamanlayıcı Fonksiyonu *

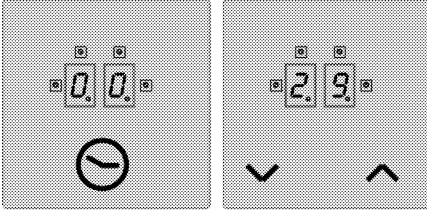
Bu özellik sizin için pişirmeyi kolaylaştırmaktadır. Pişirme sürecinde ocağın başında devamlı bulunmak zorunda kalmazsınız; ocak gözü seçtiğiniz süre sonunda otomatik olarak söner.

Zamanlayıcı aşağıdaki özellikleri sunmaktadır:
Dokunmatik kumanda aynı anda atanmış en fazla 4 ocak gözü zamanlayıcısını ve bir alarm pişirme zamanlayıcısını çalıştırabilir. Tüm zamanlayıcılar yalnızca çalışma modunda kullanılabilir.

Alarm olarak zamanlayıcı

Alarm zamanlayıcısı diğer ocak gözlerinden bağımsızdır. Bu yüzden, bir ocak gözünün seçilmiş olup olmadığının önemi yoktur.

1. "⊖" tuşuna dokunarak alarm zamanlayıcısını çalıştırabilirsiniz. Zamanlayıcı ekranında "00" ve "⊖" sağ alt tarafta bir nokta görünür. Böylece, alarm zamanlayıcısı etkinleştirilmiş olur.
2. Daha sonra "∧" ve "∨" tuşlarına dokunarak istediğiniz zaman değerini ayarlayın.
3. Zaman ayarını yaptıktan sonra, zamanlayıcı geri saymaya başlar.



» Süre dolduğu zaman, sesli alarm çalacaktır. Sesli alarmı susturmak için dokunmatik kumanda panosundaki herhangi bir tuşa basmanız gerekir.

Ocak gözü zamanlayıcısı:

Ocak gözü zamanlayıcıları sadece etkinleştirilmiş ocak gözleri için ayarlanabilir.

1. Önce ocağı açın ve istediğiniz ocak gözünü etkinleştirin. (ocak gözü düzeyi 1 ila 9 arasında ayarlanmalıdır)
2. Alarm zamanlayıcısında olduğu gibi "⊖" tuşuna dokunarak ocak gözü zamanlayıcısını etkinleştirin. Zamanlayıcı ekranında "00" ve "⊖" sağ alt tarafta bir nokta görünür. Böylece, ocak gözü zamanlayıcısı etkinleştirilmiş olur.
3. Ocak gözü zamanlayıcısını etkinleştirmek için "⊖" tuşuna ikinci kez dokunmalısınız. Şimdi zamanlayıcıyı atayabilirsiniz.

4. "∧" ve "∨" tuşlarına dokunarak istediğiniz zaman değerini ayarlayın.

Ocak zamanlayıcılarını ayarlamak için:

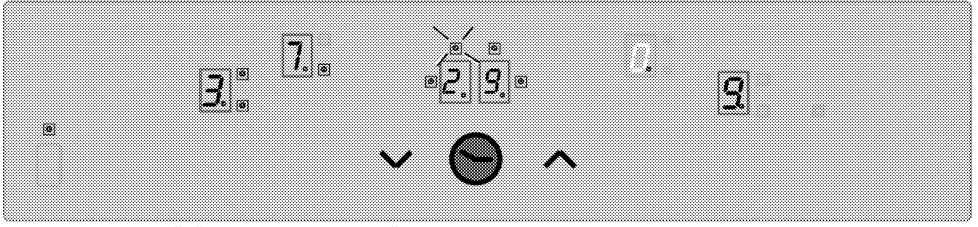
1. İlk ocak gözü zamanlayıcısını etkinleştirdikten sonra, "⊖" tuşuna tekrar dokununuz. Kumanda, zamanlayıcıya atanan bir sonraki etkin ocak gözüne doğru saat yönünde döner. Atama önerisi yanıp sönen "⊖" LED'i ile gösterilir.
2. "∧" ve "∨" tuşlarına dokunarak istediğiniz zaman değerini ayarlayın.
3. İlk ayarlanan ocak gözünün çalışmakta olan zamanlayıcısı devamlı olarak yanıp "⊖" LED'i ile gösterilir.
 - "⊖" tuşuna bir kez daha dokunulduğunda diğer etkin ocak gözleri için daha fazla zamanlayıcı atanabilir.
 - Zamanlayıcı ekranı 10 saniye sonra ilk olarak sona erecek zamana döner.
 - Zamanlayıcı ekranında devamlı yanıp LED'ler "⊖" bize geri saymakta olan zamanlayıcıları gösterir.
 - "⊖" tuşunun konumunu değiştirerek ocak gözü zamanlayıcılarının ve yumurta zamanlayıcısının değerlerini ekrana getirebilirsiniz. Yanıp sönen "⊖" Ön sol LED daima yapılmış atamayı gösterir. Eğer herhangi bir LED yanıp sönmüyorsa, zamanlayıcı ekranında yumurta zamanlayıcısının değeri gösterilir.

Zamanlayıcıların iptali:

Önce, zamanlayıcı gösterilinceye kadar "⊖" tuşunun konumunu değiştirerek zamanlayıcıyı ekrana getirmeniz gerekir. Bu değer daha sonra 2 farklı şekilde iptal edilebilir:

- zamanlayıcı ekranında "00" görününceye kadar "∨" tuşuna dokunmak suretiyle değeri kademeli olarak azaltarak.
- zamanlayıcı ekranında "00" görününceye kadar "∧" ve "∨" tuşlarına aynı anda yarımşar saniye dokunarak.

Süre dolduğu zaman, sesli alarm çalacaktır. Sesli alarmı susturmak için dokunmatik kumanda panosundaki herhangi bir tuşa basmanız gerekir.



3 numaralı ocak gözü zamanlayıcısının (gösterge LED'i yanıp söner) kalan zaman değerini Zamanlayıcı Ekranına getirin (1 ve 4 numaralı ocak gözlerinin çalışmakta olan zamanlayıcılarının gösterge LED'leri aslında zamanlayıcı ekranında görünmez)

Isıtma gözü fonksiyonu (varsa)

Isıtma bölümü için Isıtma Gözü fonksiyonu, 0 ila 1 arasında ek bir ısı düzeyi seçilerek yiyeceklerin sıcak kalmasının sağlandığı bir fonksiyondur. "□" tuşuna dokunarak Isıtma Gözü fonksiyonunu etkinleştirebilirsiniz.

Daha sonra "□" LED'i yanıp söner. Isıtma bölümünü devreden çıkarmak için "□" tuşuna yeniden dokunur.

Tablo-1: Isı ayar parametreleri; Döngü süresi 47,0 saniye

Çalışma süresi sınırlamaları

Ocak kumandasında bir çalışma süresi sınırlaması vardır. Bir veya daha fazla ocak gözü yanlışlıkla kapatılmadan kalmışsa, ocak gözü belirli bir süre sonra otomatik olarak devreden çıkar. (bkz. aşağıdaki Tablo-1). Çalışma süresi sınırı seçilmiş ısı ayarına bağlıdır. Eğer ocak gözüne atanmış bir zamanlayıcı varsa, zamanlayıcı ekranında 10 saniye süreyle "00" görünür (10 saniyeden sonra ise artık ısı göstergesi yanar).

Daha sonra, zamanlayıcı ekranı kapanır. Ocak gözü yukarıda açıklandığı gibi otomatik olarak kapatılmasından sonra, yeniden çalıştırılabilir duruma gelir ve bu ısı uyarı için azami çalışma süresi uygulanır.

Isı ayarı	KAPANMA Süresi - saniye	AÇILMA Süresi - saniye	Çalışma süresi sınırlaması - saat	Turbo ısıtıcı süresi - saniye
0	0	0	0	-
1	45,6	1,4	6	60
2	43,6	3,4	6	180
3	41,3	5,7	5	288
4	38,4	8,6	5	390
5	35,9	11,1	4	510
6	33,1	13,9	1,5	150
7	26,2	20,8	1,5	210
8	19,2	27,8	1,5	270
9	0	47,0	1,5	-

Artık Isı Fonksiyonları

Devre dışı bırakılmış bir ocak gözünün ekranında ya da yüzey sıcaklığının 60°C'nin üzerinde olduğu algılanmış herhangi bir ocak için, o ocağın ekranında bir "H" (artık ısı) simgesi yanar. Artık ısı 60°C'nin altına düşünce ekranda "0" simgesi yanar.

Herhangi bir elektrik kesintisi meydana geldikten sonra, ilgili ocak gözündeki artık ısı elektrik kesintisinden önce 60°C'nin üzerinde ise, artık ısı

ekranı yanıp söner. Ekran, azami artık ısı süresi sona erinceye kadar ya da ocak gözü seçilerek etkinleştirilinceye kadar yanıp sönmeye devam eder.

Sensör Kalibrasyonu ve Hata Mesajları

Şebeke gerilimi uygulandıktan sonra ocak kumandası, sensöre, cama ve ortam koşullarına bağlı olarak otomatik kalibrasyon yapar. Kalibrasyon esnasında sensörün cam kısmını herhangi bir şeyle örtmeyin. Ayrıca, ocak

kumandası, güneş ışığı, güçlü halojen lambalar, vs. gibi güçlü aydınlatmalara maruz bırakılmamalıdır.

Tablo-2: Hata kodları ve hata kaynakları

Hata nedeni	Ekran
Ortam ışığı çok yüksek	F1
Güdü vuran ışık (floresan lamba)	F2
Algılayıcı parlak bir nesne ile örtülmüş	F3
Güçlü bir şekilde dalgalanan ortam ışığı	F4

Uygulama Örneği:

Aşağıdaki aydınlatma varsa, kalibrasyon sorunsuz gerçekleşir:

Seramik cam ocağın 70 cm yukarisından reflektörsüz ampulle (100W, mat) aydınlatma. Başarılı bir kalibrasyondan sonra, örneğin reflektörlü halojen spot gibi güçlü (50W) bir aydınlatma altında bile ocağın gerektiği gibi çalışacağı garanti edilir.

Bir hata olması halinde, ortam koşulları başarılı bir kalibrasyona izin verinceye kadar kalibrasyon tekrar edilir. Ocak kumandasının çalıştırılması yalnızca tüm sensörlerin kalibrasyonu başarılı olduğu zaman mümkündür.

Kalibrasyon esnasında ocak üzerindeki tüm nesnelere kaldırmalısınız. Ayrıca, kalibrasyon esnasındaki ortam aydınlatması da çok güçlü olmamalıdır. F1, F2 veya F4 mesajları durumunda, kullanıcının tüm ışık kaynaklarını kapatması veya şebeke hattına ilk bağlantıda kalibrasyon işlemi süresince pencereyi kapaması gerekir. Başarılı kalibrasyon işlemi bittikten sonra, kumanda oldukça yüksek oranda ortam ışığını tolere eder.

Ocak kumandası çalışması sırasında, ortam koşullarındaki değişimlere göre kendisini sürekli olarak uyarlar ve yeniden kalibre eder.



Dokunmatik kumanda aşırı ısınmaya karşı koruma sağlayan bir sensöre sahiptir. Bu sensöre tepki verirken, ilgili ocak gözü devre dışı bırakılır. Hata mesajlarıyla ilgili açıklamalar hakkında daha fazla bilgi edinmek için lütfen tabloya bakın. Bir düğmenin durmaksızın etkinleşmesi durumunda (10 saniyeden daha uzun bir süre), tüm kumanda sistemi devre dışı kalır ve devamlı bir sinyal sesi duyulur.

6 Bakım ve temizlik

Genel bilgiler

Düzenli aralıklarla temizlenmesi halinde ürünün kullanım ömrü uzar ve sık karşılaşılan sorunlar azalır.



UYARI:

Bakım ve temizlik işlemlerine başlamadan önce ürünün elektrik bağlantısını kesin. Elektrik çarpması tehlikesi vardır!



UYARI:

Ürünü temizlemeden önce ürünün soğumasını bekleyin. Sıcak yüzeyler yanıklara neden olabilir!

- Ürün, her kullanımdan sonra iyice temizlenmelidir. Böylece yiyecek artıkları kolayca temizlenir ve ürün daha sonra tekrar kullanıldığında bu artıkların yanması önlenir.
- Ürünün temizliği için özel bir temizleme maddesine gerek yoktur. Ürünü bulaşık deterjanı, ılık su ve yumuşak bir bez ya da sünger kullanarak temizleyip, kuru bir bezle kurulaşın.
- Temizlik işleminden sonra kalan sıvıları tamamen sildiğinizden ve pişirme sırasında etrafa sıçrayan yemekleri hemen temizlediğinizden emin olun.
- Paslanmaz veya inoks yüzeylerin ve tutamağın temizliğinde asit veya klor içeren temizleme maddeleri kullanmayın. Sabunlu yumuşak bir bez ve sıvı (çizici olmayan) deterjan yardımıyla tek yönde silmeye dikkat ederek temizleyin.



Bazı deterjanlar veya temizleme maddeleri yüzeye zarar verebilir.

Temizlik sırasında aşındırıcı deterjanları, temizleme tozları, temizleme kremleri ya da keskin nesnelere kullanmayın.



Temizlik için buharlı temizleme ürünlerini kullanmayın.

Ocağın temizlenmesi

Camsı seramik yüzey

Camsı seramik yüzey (vitroseramik) üzerinde, temizlik maddeleri de kalmayacak şekilde soğuk su ile silinmeli ve yumuşak bir bez ile kurulanmalıdır. Artıklar ocağın bir sonraki kullanımında camsı seramik yüzeye zarar verebilir. Camsı seramik (vitroseramik) yüzeydeki kurumuş artıklar hiçbir koşulda tırtıklı bıçaklarla, bulaşık teliyle veya benzeri araçlarla sıyrılmamalıdır. Kalsiyum lekelerini (sarı lekeler) piyasada bulunan kireç gidericilerle veya sirke ya da limon suyu gibi kireç sökücü bir maddeyle çıkarın. Yüzey çok fazla kirlenmişse, temizleyici maddeyi bir süngerle sürün ve iyice işlemesi için uzun süre bekleyin. Daha sonra ıslak bezle ocağın yüzeyini temizleyin.



Koyu krema ve şurup gibi şeker esaslı yiyecekler yüzeyin soğumasını beklemeden derhal temizlenmelidir. Aksi takdirde camsı seramik yüzey kalıcı olarak zarar görebilir.

Zaman içinde kaplamalarda ve diğer yüzeylerde hafif renk solması meydana gelebilir. Bu ürünün çalışmasını etkilemez.

Camsı seramik yüzeyde meydana gelen renk atmaları ve lekeler normal bir durum olup bir kusur değildir.

7 Sorun giderme

Ürün ısınırken ve soğurken metal sesleri geliyor.

- Metal parçalar ısındığı zaman genişerek ses çıkarabilir. >>> *Bu bir anıza deęildir.*

Ürün çalışmıyor.

- Sigorta bozuk veya atmış olabilir. >>> *Sigorta kutusundaki sigortaları kontrol edin. Gerekirse, bunları deęiştirin veya yeniden devreye sokun.*
- Ürünün fişi (topraklı) prize takılmamış olabilir. >>> *Fişin prize takılıp takılmadığını kontrol edin.*
- Ocak açma/kapama tuşuna basıldığında açılmıyor ise >>> **Fişi çekin ve takmadan önce 20 saniye bekleyin.**



Bu bölümdeki talimatları uygulamanıza rağmen sorunu gideremezseniz ürünü satın aldığınız bayi ya da Yetkili Servise başvurun. Çalışmayan ürünü kendiniz onarmayı asla denemeyin.

A termék használatbavétele előtt kérjük, olvassa el alaposan a használati útmutatót!

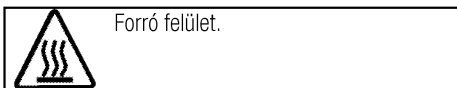
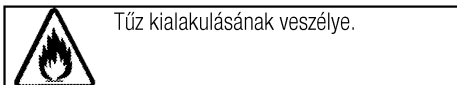
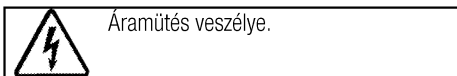
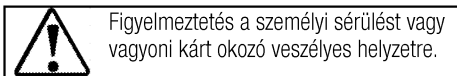
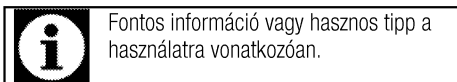
Kedves Vásárlónk!

Köszönjük, hogy Beko terméket vásárolt. Bízunk benne, hogy nagyszerű eredményeket érhet el a csúcsmínőségű és modern technológiával készült termék segítségével. Ezért kérjük, a készülék használatba vétele előtt olvassa végig a használati útmutatót és minden hozzákapcsolódó dokumentumot. Ezeket ne dobja ki, mert a jövőben még szüksége lehet rájuk. Ha a terméket továbbadja, kérjük, a jelen használati útmutatót is adja át a termék új tulajdonosának. Figyeljen oda a használati útmutatóban lévő figyelmeztetésekre és információkra.

Ne feledje, hogy a használati útmutatóban több modell leírása is szerepelhet. Az egyes modellek közti különbségekre külön felhívjuk a figyelmet.

Jelmagyarázat

A használati útmutatóban az alábbi szimbólumokat használjuk:



Arçelik A.Ş.
Karaağaç caddesi No:2-6
34445 Sütlüce/Istanbul/TURKEY
Made in TURKEY

1	Fontos biztonsági és környezetvédelmi utasítások és figyelmeztetések	4
	Általános biztonsági utasítások.....	4
	Elektromos biztonság	4
	Termékbiztonság.....	5
	Rendeltetés	6
	Biztonsági előírások gyermekekre nézve	6
	A régi termék leselejtezése	7
	A csomagolóanyag kidobása	7
2	Általános tájékoztató	8
	Áttekintés	8
	Műszaki adatok.....	8
3	Beszereelés	9
	Üzembe helyezés előtt	9
	Üzembe helyezés és csatlakoztatás	10
	A régi termék leselejtezése	11
4	Elkészítés	12
	Energiatakarékossági tippek.....	12
	Első használat	12
	A készülék első tisztítása	12
5	A főzőlap használata	13
	A főzőessel kapcsolatos általános információk	13
	A főzőlapok használata	14
	Vezérlőpanel	14
6	Karbantartás és tisztítás	21
	Általános tájékoztató.....	21
	A főzőlap tisztítása.....	21
7	Hibaelhárítás	22

1 Fontos biztonsági és környezetvédelmi utasítások és figyelmeztetések

A fejezetben található biztonsági utasítások segítenek a sérülések elkerülésében. Ezen utasítások figyelmen kívül hagyása a garancia elvesztését eredményezheti.

Általános biztonsági utasítások

- A készüléket csak abban az esetben használhatják 8 év alatti gyermekek és csökkent fizikai, érzékszervi vagy mentális képességekkel rendelkező vagy tapasztalatlan emberek, amennyiben megfelelő felügyeletet vagy a készülék biztonságos használatára vonatkozó utasításokat kapnak és megértik a termékkel kapcsolatos veszélyeket.
Ne hagyja, hogy a gyermekek a termékkel játszanak. A tisztítást és a felhasználói karbantartást a gyermekek csak felügyelet mellett végezhetik el.
- Az üzembe helyezést és a javítást minden esetben Képzett Szerelőnek kell elvégeznie. A gyártó nem vállal felelősséget azokért a károkért, melyek képzetlen személy által végzett javítási munkák következtében jönnek létre és érvényteleníthetik a garanciát. Az üzembe helyezés

előtt alaposan olvassa át a használati útmutatót.

- Ne működtesse a berendezést, ha az meghibásodott, vagy látható sérülés van rajta.
- Biztosítsa, hogy a termék funkciógombjai minden használat után ki legyenek kapcsolva.

Elektromos biztonság

- A termék meghibásodása esetén fel kell függeszteni annak használatát, és hivatalos szervizzel kell megjavíttatni. Áramütés kockázata áll fenn!
- A terméket mindig a "Műszaki specifikációkban" meghatározott feszültségű és védelmű földelt konnektorhoz/vezetékhez csatlakoztassa. A készüléket képzett villanszerelő által készített földelt konnektorral használja. A terméket transzformátorral és anélkül is használhatja. Vállalatunk nem vállal felelősséget az olyan jellegű károkért, melyek abból erednek, hogy a terméket nem a helyi előírások szerint földelte.
- Soha ne tisztítsa úgy a terméket, hogy vizet önt rá! Áramütés kockázata áll fenn!

- A terméket beszerelés, karbantartás, tisztítás és javítás során ki kell húzni.
- Amennyiben a termék tápkábele megsérült, a veszélyek elkerülése érdekében azt csak a gyártó, annak szervizközpontja vagy hasonlóan képzett személyek cserélhetik ki.
- Csak a "Műszaki specifikációkban" meghatározott csatlakozókábelt használja.
- A készüléket úgy kell beszerelni, hogy az teljesen leválasztható legyen a rendszerről. A leválaszthatóságot hálózati csatlakozódugóval, vagy az elektromos berendezésbe épített kapcsolóval kell biztosítani, a szerelési szabályozásoknak megfelelően.
- Az elektromos berendezéseken csak szakképzett és engedéllyel rendelkező személy dolgozhat.
- Meghibásodás esetén kapcsolja ki a készüléket, és húzza ki a konnektorból. Ennek elvégzéséhez kapcsolja le a biztosítékot.
- Győződjön meg róla, hogy a biztosíték teljesítménye megfelel-e a terméknek.

Termékbiztonság

- A készülék és annak alkatrészei használat közben felforrósodhatnak. Ügyeljen arra, hogy ne érintse meg a sütő melegítő részeit. Tartsa a 8 évnél fiatalabb gyerekeket távol a terméktől, vagy folyamatosan felügyeljen rájuk annak közelében.
- Ne használja a terméket, ha alkohol és/vagy drogok befolyása alatt áll.
- Ha az ételekben alkoholos italokat használ, legyen óvatos. Az alkohol magas hőmérsékleten elpárolog, és tüzet okozhat, forró felületekkel érintkezve ugyanis meggyullad.
- Soha ne helyezzen gyúlékony anyagokat a termék közelébe, mivel használat közben a termék oldala is felmelegedhet.
- Tartson minden szellőzőnyílást szabadon.
- A készülék tisztításához ne használjon gőztisztítót, mivel az áramütést okozhat.
- Soha ne hagyja őrizetlenül a sütőt, ha a főzőlapon zsírral vagy olajjal főz, mert az tűzveszélyes lehet. SOHA ne próbálja a lángokat vízzel eloltani, hanem kapcsolja ki a készüléket és fedje be a lángokat egy fedővel vagy egy tűzálló ruhával.
- Tűzveszély: Ne tároljon semmilyen tárgyat a sütőfelületeken.
- Ha a felület megreped, az áramütés elkerülése érdekében kapcsolja ki a készüléket.

- A készülék nem működtethető külső időzítővel vagy különálló távirányító rendszerrel.
- A felszabaduló pára következtében a főzőlap felületén vagy az edény alján létrejövő nyomás hatására előfordulhat, hogy az edény elmozdul. Ezért ügyeljen arra, hogy az edény alja és a főzőlap felszíne mindig száraz legyen.
- Kizárólag a főzőkészülék gyártója által tervezett vagy a készülék gyártója által a használati útmutatóban alkalmasnak feltüntetett, illetve a készülékbe beépített főzőlap-őrzőt használjon! A nem megfelelő őrző használata balesetet okozhat!

A termék kigyulladásának elkerülése érdekében:

- Ügyeljen arra, hogy a dugó megfelelően illeszkedjen a konnektorba, hogy ne képződhessenek szikrák.
- Ne használjon sérült, elvágott vagy hosszabbító kábeleket. Mindig csak az eredeti kábelt használja.
- Ügyeljen arra, hogy a termék dugóját és a konnektort ne érintje folyadék vagy nedvesség.

Rendeltetés

- Ez a termék kizárólag otthoni használatra készült. Kereskedelmi használata nem engedélyezett.

- A készülék csak főzéshez használható. Egyéb célokra, pl. a szoba fűtése, nem használható.
- A gyártó nem vállal felelősséget a nem megfelelő használatból vagy kezelésből eredő károkért.

Biztonsági előírások gyermekekre nézve

- A hozzáférhető részek használat közben felforrósodhatnak. A kisgyermeket tartsa távol a berendezéstől!
- A csomagolóanyag a gyermekekre nézve veszélyes lehet. Tartsa távol a gyermekektől a csomagolóanyagot. Kérjük, a csomagolás valamennyi részét a környezetvédelmi szabványoknak megfelelően selejtezze le.
- A villannyal működő termékek veszélyesek a gyermekekre. Tartsa gyermekeit távol a terméktől, amikor az üzemel, és ne hagyja, hogy játszsza azzal.
- Ne helyezzen olyan tárgyakat a készülék fölé, amelyeket a gyerekek esetleg meg akarnak érinteni.

**A régi termék leselejtezése
A WEEE-irányelvnek való
megfelelés és a hulladék termék
megsemmisítése:**



A termék megfelel az uniós WEEE-irányelv (2012/19/EU) követelményeinek. A terméken megtalálható az elektromos és elektronikus hulladékok besorolására vonatkozó szimbólum (WEEE). A terméket magas minőségű alkatrészekből és anyagokból állították elő, amelyek ismételten felhasználhatók és alkalmasak az újrahasznosításra. A hulladék terméket annak élettartamának végén ne a szokásos háztartási vagy egyéb hulladékkal együtt selejtezze le. Vigye el azt egy az elektromos és elektronikus berendezések újrahasznosítására szakosodott begyűjtőhelyre. A begyűjtőhelyek kapcsán kérjük, tájékozódjon a helyi hatóságoknál.

**Az RoHS-irányelvnek való
megfelelés:**

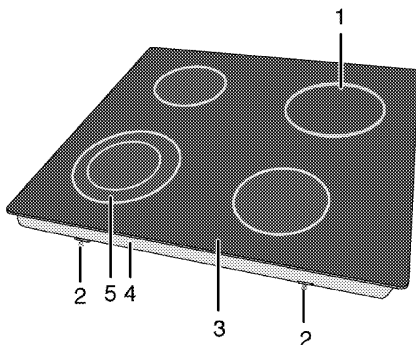
Az Ön által megvásárolt termék megfelel az uniós RoHS-irányelv (2011/65/EU) követelményeinek. A termék nem tartalmaz az irányelvben meghatározott káros vagy tiltott anyagokat.

A csomagolóanyag kidobása

- A csomagolóanyagok veszélyt jelentenek a gyermekek számára. Ezért a csomagolóanyag gyermekektől távol tartandó. A termék csomagolóanyaga újrahasznosított anyagokból készül. Selejtezze le ezeket ennek megfelelően. A csomagolóanyagot ne háztartási hulladékként kezelje.

2 Általános tájékoztató

Áttekintés



- | | | | |
|---|------------------------|---|-----------------------|
| 1 | Három fokozatú főzőlap | 4 | Az alaplemez borítása |
| 2 | Tartóelem | 5 | Két fokozatú főzőlap |
| 3 | Fűzőmező | | |

Műszaki adatok

Feszültség/frekvencia	220-240 V~/380-415 V 2N ~ 50 Hz
Teljes energiafogyasztás	6700 Szélesség
Biztosíték	perc 16 A x 2 / 32 A
Vezeték típus / keresztmetszet	H05RR-F 5 x 1,5 mm ² / 3 x 2,5 mm ²
Kábel hossza	max. 2 m
Külső méretek (magasság/szélesség/mélység)	55 mm/580 mm/510 mm
Üzembe helyezési méretek (szélesség/mélység)	560 mm/490 mm

Gázrészák

Bal elülső	Két fokozatú főzőlap
Méret	210/120 mm
Teljesítmény	2200/750 Szélesség
Bal hátulsó	Három fokozatú főzőlap
Méret	140 mm
Teljesítmény	1200 Szélesség
Jobb hátulsó	Három fokozatú főzőlap
Méret	180 mm
Teljesítmény	1800 Szélesség
Jobb elülső	Három fokozatú főzőlap
Méret	160 mm
Teljesítmény	1500 Szélesség



A gép műszaki adatai minőség fejlesztése érdekében előzetes értesítés nélkül megváltozhatnak.



A jelen használati utasításban található értékek csak példaadatok, így elképzelhető, hogy nem egyeznek száz százalékban az ön gépénél megadott értékekkel.



A gép címkéin vagy a dokumentumokon feltüntetett értékek laboratóriumi körülmények között kerültek meghatározásra, a vonatkozó szabványok szem előtt tartása mellett. A működési körülményektől függően az értékek eltérőek lehetnek.

3 Beszerelés

A termék kizárólag képzett szakember, a hatályban lévő törvényeknek megfelelően helyezheti üzembe. Ellenkező esetben a garancia érvényét vesztheti. A gyártó nem vállal felelősséget azokért a károkért, melyek képzetlen személy által végzett javítási munkák következtében jönnek létre és érvényteleníthetik a garanciát.



A hely biztosítása, valamint az elektromos csatlakozások kialakítása az ügyfél kötelessége.



VESZÉLY:

Üzembe helyezéshez a készüléket a helyi gáz és/vagy elektromos szabványoknak megfelelően kell csatlakoztatni.



VESZÉLY:

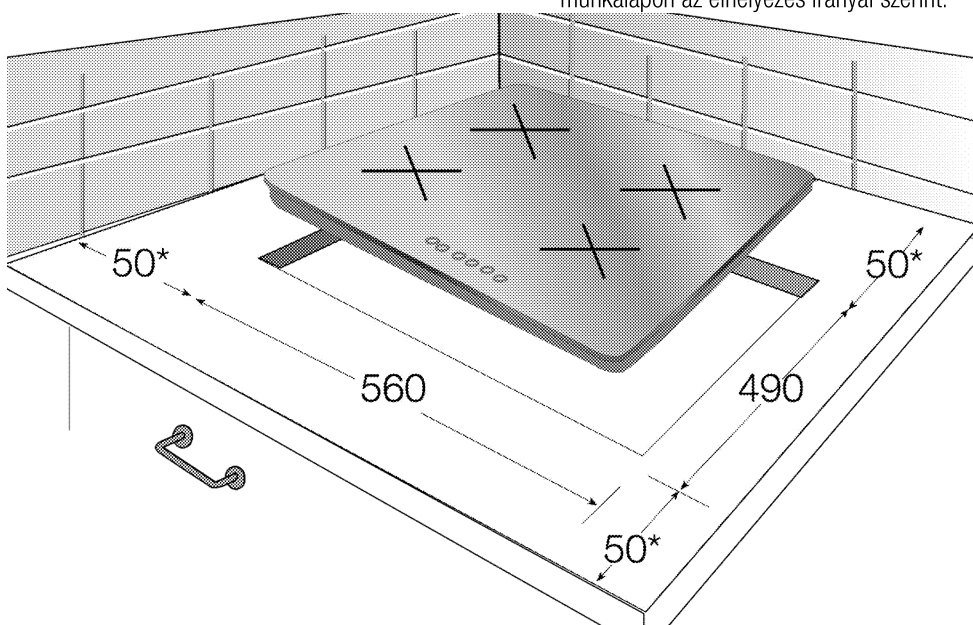
A beszerelés előtt szemrevételezéssel ellenőrizze a termék sértetlenségét. Ha a termék sérült, ne szerelje azt be.

A sérült termékek balesetveszélyesek lehetnek.

Üzembe helyezés előtt

A sütőlapot kereskedelmi forgalomban lévő munkalaphoz tervezték. A készüléket a konyha falától és az egyéb felszereléstől biztonságos távolságban kell elhelyezni. Lásd az ábrát (értékek mm-ben)

- Szabadonálló helyzetben is használható. A sütőlap felett minimum 750 mm szabad helyet hagyjon.
- (*) Ha a szagelszívót a sütő fölé kell elhelyezni, akkor tekintse meg a szagelszívó gyártója által megadott utasításokat a sütőtől való minimális távolságot illetően (min. 650 mm)
- Távolítsa el a csomagolóanyagot és egyéb szállításhoz szükséges rögzítőanyagot.
- A felületeknek, szintetikus lemezeknek és ragasztóanyagoknak hőállóknak kell lenniük (100 °C minimum).
- A munkalapot vízszintesen kell felhelyezni és rögzíteni.
- Vágjon rést a főzőlap számára a munkalapon az elhelyezés irányai szerint.



* perc

Üzembe helyezés és csatlakoztatás

- A terméket a beszerelésre vonatkozó jogszabályok szerint szerelhető be és csatlakoztatható.



Ne helyezze a főzőlapot hegyes élű vagy sarkú helyekre.

Eltörhet az üveg kerámia felület!

Elektromos csatlakoztatás

A terméket a "Műszaki specifikációk" táblázatban leírt biztosítókkal védett, földelt konnektorhoz csatlakoztassa. A készüléket képzett villanyszerelő által készített földelt konnektorral használja. A terméket transzformátorral és anélkül is használhatja. Cégünk nem vállal felelősséget a termék (az országában érvényes jogszabályoknak megfelelő) földelés nélküli használatából eredő károkért.



VESZÉLY:

A terméket csak szakképzett személy csatlakoztathatja a hálózathoz. A termék garanciális ideje a helyes beszerelés után kezdődik csak el.

A gyártó nem vállal felelősséget azokért a károkért, melyek egy képzetlen személy által végzett javítási munkák következtében jönnek létre.



VESZÉLY:

A vezetékét nem szabad beszorítani, meghajlítani, és nem érintkezhet a termék forró részeivel.

A sárült vezetékét csak szakképzett szerelő cserélheti ki. Ellenkező esetben áramütés, rövidzárlat vagy tűz veszélye áll fenn!

- A csatlakozásnak meg kell felelnie az ország előírásainak.
- A hálózati adatoknak és a terméken található típus táblázat adatainak meg kell egyezniük. A típuscímke a a készülék borításának hátsó részén található.
- A vezetéknek meg kell felelnie a "Műszaki adatok" táblázatban feltüntetett értékeknek.



VESZÉLY:

Mielőtt bármilyen elektromos beszerelési munkát végezne, csatlakoztassa le a terméket a fő áramforrásról.

Ezzel áramütésnek teszi ki magát!

A tápkábel csatlakoztatása

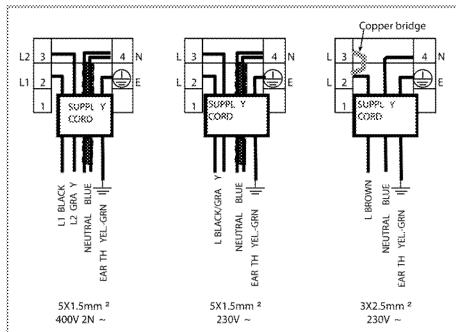
- Amennyiben a termékhez nem tartozik tápkábel, egy olyan tápkábelt kell kiválasztania a táblázatból (*Műszaki adatok, oldal 8*), mely megfelel az otthoni elektromos hálózatnak. A tápkábelt a kapcsolási rajzon látható utasításoknak megfelelően kell csatlakoztatni a termékhez.

Amennyiben az áramforrás összes pólusának leválasztása nem lehetséges, egy leválasztó egységet kell csatlakoztatni, melynek 3 mm-re kell lennie a biztosítékoktól, biztonsági kapcsolóktól és érintkezőktől, továbbá az IEE irányelveknek megfelelően a leválasztó egységnek a termék mellett (nem felette) kell elhelyezkednie. Ezen utasítás figyelmen kívül hagyása működési problémákat és a termék garanciavesztését okozhatja.



További biztonsági intézkedésként a maradó áram megszakítása ajánlott.

- Nyissa ki a bevezető kábelfej fedelét csavarhúzóval.
- Helyezze be a tápkábelt az érintkező alatt található kábelrögzítő kapcsan keresztül, majd rögzítse a kábelrögzítő kapcsan található integrált csavar segítségével.
- Csatlakoztassa a kábelt a mellékelt ábra szerint.



5. A kábelek csatlakoztatása után zárja le a bevezető kábelfej fedelét.
6. Úgy vezesse át a kábelt, hogy ne érjen hozzá a termékhez, és ne szoruljon be a termék és a fal közé.



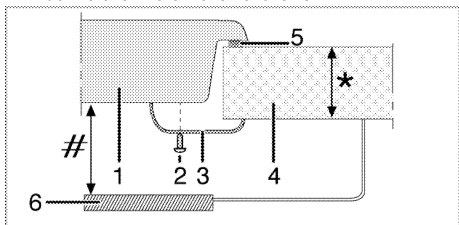
Biztonsági okokból a kábel hossza legfeljebb 2 m lehet.

A termékek beszerelése

1. A főzőlap beszerelésekor a csomagban található szigetelő anyagot kell felvinni a főzőlap köré, ahogy az a következő képen is látható.

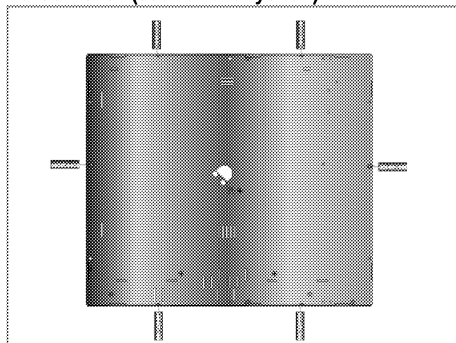


2. Helyezze a főzőlapot pultra, és igazítsa be.
3. A főzőlapot úgy tudja rögzíteni a kapcsok segítségével, hogy a átnyomja azokat az alsó burkolaton található furatokon.



- * min. 20 és max. 40 mm
- # min. 50 mm
- 1 Főzőlap
- 2 Csavar
- 3 Kapocs
- 4 Munkalap
- 5 Tömítőanyag
- 6 Elválasztó lemez

Hátsó nézet (csatlakozó lyukak)



A csatlakozásokat nem biztonságos más lyukakban elvégezni, mivel károsíthatja a gáz- és elektromos rendszert.

Utolsó ellenőrzés

1. Dugja be a vezetékét a kapcsolja be termék biztosítékát.
2. Ellenőrizze a funkciókat.

A régi termék leselejtezése

- Őrizze meg a termék eredeti csomagolását, és abban szállítsa a terméket. Járjon el a csomagoláson feltüntetett utasítások szerint. Ha a termék eredeti csomagolása már nincs meg, akkor csomagolja a terméket buborékfóliába vagy vastag kartondobozba, majd zárja azt le szígszalaggal.



Szemrevételezéssel ellenőrizze, hogy a terméken nem keletkeztek-e sérülések a szállítás során.

4 Elkészítés

Energiatakarékosági tippek

A következő információk segítenek Önnek készüléke környezetkímélő, energiatakarékos módon való használatában:

- Sütés előtt olvassa ki a mirelit ételt.
- A sütőedényeket fedővel használja. Amennyiben az edénynek nincs fedele, az energiafogyasztás a négyszeresére nőhet.
- Olyan lapot válasszon, mely a legjobban megfelel az edény alsó méretének. Mindig a megfelelő edényméretet válassza. A nagyobb edények több energiát igényelnek.
- Az elektromos főzőlapon történő főzéskor mindig lapos fenekű edényeket használjon. A vastag alsó résszel rendelkező edények jobban vezetik a hőt. Ezzel 33%-os energiamegtakarítást érhet el.
- Az edényeknek minden esetben kompatibilisnek kell lenniük a sütési zónákkal. Az edények aljának mindig kisebbnek kell lennie a főzőlap méreténél.
- A sütési zónákat és az edények alját mindig tartsa tisztán. A szennyeződések csökkentik az edény alja és a sütési zónák közti hőátvitelt.
- Hosszú sütések esetén a sütési idő letelte előtt 5-10 perccel kapcsolja ki a sütési zónát. A reziduális hő segítségével 20%-os energiamegtakarítást érhet el.

Első használat

A készülék első tisztítása



Egyes tisztítószeresek károsíthatják a felületet. Ne használjon durva tisztítószereket, súrolóport/-krémet vagy éles tárgyakat.

1. Távolítsa el minden csomagolóanyagot.
2. Törölje le a készüléket egy nedves ruhával vagy szivaccsal, majd száraz ruhával.

5 A főzőlap használata

A főzéssel kapcsolatos általános információk



Maximum az edény egyharmadáig töltsön olajat. Olaj melegítésekor soha ne hagyja azt őrizetlenül. A túlmelegített olaj tűzveszélyes lehet. **Az esetleges tüzet sose próbálja vízzel kioltani!** Ha az olaj lángra kapna, fedje le tűzálló lepedővel vagy nedves ruhával. Ha biztonságosan meg tudja tenni, kapcsolja ki a főzőlapot, majd azonnal hívja a tűzoltókat.

- Az ételek sütése előtt mindig szárítsa meg őket, és mindig óvatosan helyezze őket az olajba. A sütés előtt mindig ellenőrizze, hogy a fagyasztott élelmiszerek teljesen felolvadtak-e.
- Olaj melegítésekor soha ne fedje le az edényt.
- Az edényeket és a serpenyőket úgy helyezze a főzőlapra, hogy a fogantyút ne a főzőlap feletti legyenek, mert a főzőlap feletti fogantyúk felforrósodhatnak. Soha ne helyezzen instabil vagy könnyedén felboruló edényeket a főzőlapra.
- Soha ne helyezzen üres edényeket vagy serpenyőket a bekapcsolt főzési zónákra. Ezek megsérülhetnek.
- A főzési zónák edény vagy serpenyő nélküli használata a készülék sérülését okozhatja. A főzés befejezése után kapcsolja le a főzési zónákat.
- Mivel a termék felülete forró marad, soha ne helyezzen rá műanyag vagy alumínium edényeket. A ráolvadt anyagokat azonnal törölje le a felületről. Az ilyen edények az élelmiszerek tárolásához sem használhatók.
- Kizárólag lapos fenekű serpenyőket és edényeket használjon.
- Mindig megfelelő mennyiségű élelmiszert helyezzen az edényekbe és a serpenyőkbe.

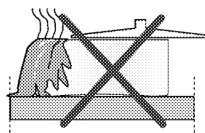
Ezáltal elkerülhetővé válik az élelmiszerek kifutása miatt szükséges tisztítás.

Soha ne fedje le a főzési zónákon lévő edényeket és serpenyőket.

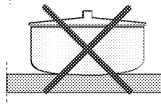
A serpenyőket mindig a főzési zóna közepére helyezze. Ha a serpenyőt egy másik főzési zónára kívánja áthelyezni, emelje fel és helyezze át egy másik fűtési zónára. Soha se csúsztassa.

Tippek üvegkerámia főzőlaphoz

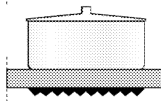
- Az üvegkerámia egy hőálló felület, melyre nincsenek hatással a nagy hőmérsékletváltozások.
- Az üvegkerámia felületet soha ne használja tárolásra vagy vágóeszkáznak.
- Csak megmunkált fenéssel rendelkező serpenyőket és edényeket használjon. Az éles sarkok megkarcolhatják a felszint.
- Soha ne használjon alumínium edényeket és serpenyőket. Az alumínium megsértheti az üvegkerámia felületet.



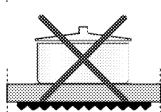
A kiforrccsenő étel károsíthatja a kerámia felületet és tüzet okozhat.



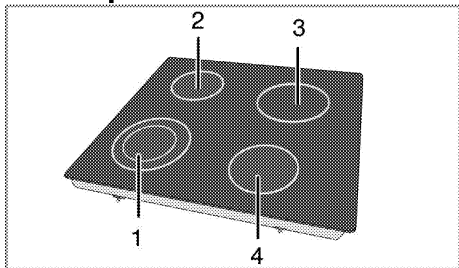
Ne használjon homorú vagy domború aljú edényeket.



Csak lapos fenekű serpenyőket és edényeket használjon. Ezek jobb hővezetők. Túl kicsi átmérőjű serpenyők használata esetén az energiafelhasználás hatékonysága alacsony.



A főzőlapok használata



- 1 Két fokozatú főzőlap 21-23/12-14 cm
- 2 Három fokozatú főzőlap 14-16 cm
- 3 Három fokozatú főzőlap 18-20 cm
- 4 Három fokozatú főzőlap 16-18 cm megtalálható az égőknek megfelelő méretű edények átmérőjének listája.



VESZÉLY:

Óvja a főzőlapot minden ütődéstől. Még az olyan kis ráeső tárgyak, mint egy sótartó is károsíthatják a főzőlapot.

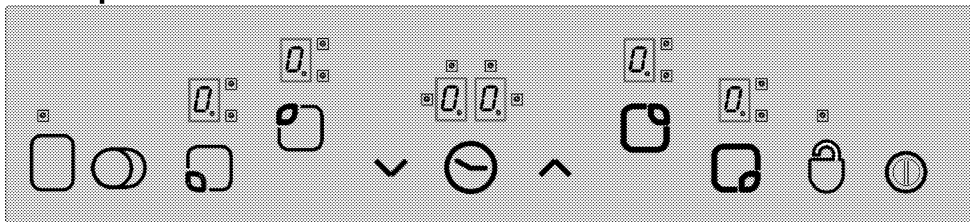
Ne használjon megkarcolódott főzőlapot. A víz beszivárogthat ezeken a repedéseken és rövidzárlatot okozhat.

Bármilyen felületi sérülés esetén (pl. látható karcok), azonnal kapcsolja ki a készüléket, hogy minimálisra csökkentse az áramütés veszélyét.



A gyorsfőző üvegkerámia lap a bekapcsoláskor erős fényt bocsát ki. Ne nézzen bele az erős fénybe.

Vezérlőpanel



Műszaki adatok



Főkapcsoló – Bekapcsoló gomb
Billentyűzár

Hőmérséklet beállítás/Időzítő növelése

Hőmérséklet beállítás/Időzítő csökkentése

** Dupla/tripla főzési zóna kiválasztó gomb

* Időzítő engedélyezése/letiltása

** Főzési zóna

engedélyezése/letiltása

Főzési zóna kiválasztó gombok

Főzési zóna megjelenítése (hőmérséklet beállítás 0 ... 9)

Dupla/tripla főzési zóna működését jelző LED (Főzési zóna megjelenítése)



* Időkjelző (4 különböző LED a 4 különböző főzési zónához)

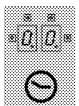


A készüléket az érintőgombos vezérlőegységgel lehet irányítani.

Amennyiben az érintőgombos készülék időzítővel is rendelkezik, az érintőgombokkal végzett műveleteket egy hangjelzés is megerősíti.



A vezérlőpaneleket mindig tartsa tisztán és szárazon. A pára és a por hibás működést eredményezhet.



(*) Amennyiben a főzőlap időzítővel is el van látva.

- Válassza ki a kívánt főzési zónát a főzési zóna kiválasztó gombok segítségével.
- A "▼" gomb segítségével állítsa a főzési zóna hőmérsékletét "9"-es értékre. A hőmérséklet beállítása után a kijelzőn azonnal megjelenik a "9"-es és az "A" érték. Ez azt jelzi, hogy a hőmérséklet érték "9"-esre van állítva, és az Erősítő funkció be van kapcsolva.
- Ezután 10 másodpercen belül nyomja meg a "▼" gombot az Erősítő funkció utáni hőmérsékleti érték beállításához. A "▲" / "▼" gombok segítségével állítsa be a főzési zóna értékét "1"-es és "9"-es között (itt a példában a 6-os értéket választjuk ki).
- Miközben az Erősítő funkció aktív, felváltva jelenik meg a kijelzőn az "A" és a "6"-os érték (az Erősítő funkció lejártá után a kijelzőn csak a "6"-os érték jelenik meg, folyamatosan világítva).

Az Erősítő funkció kikapcsolása:

- Ha az Erősítő funkciót idő előtt szeretné lekapcsolni, akkor érintse meg a "▼" gombot addig, amíg a hőmérsékleti szint "0"-ra nem csökken.
- Ha hőmérsékleti szintként a "9"-es van kiválasztva, akkor az Erősítő automatikus kikapcsolása után ez a szint lesz érvényben; ezután a kijelzőn 10 másodpercig villog az érték. Az Erősítő funkció ekkor kikapcsol.

Kapcsolja ki a főzőlapot.

A "⏻" gomb 2 másodpercig tartó lenyomásával a főzőlap automatikusan lekapcsol és Készenléti módra vált.

Ha a főzőlap lekapcsolása után a főzőlap még meleg, akkor erről a "⏻" szimbólum tájékoztat, mely az adott főzési zóna kijelzőjén jelenik meg.

A főzési zónák lekapcsolása egyesével:

A főzési zónákat háromféle módon lehet lekapcsolni:

- A "▲" és "▼" gombok egyidejű megérintésével.
- A hőmérsékleti szint "0"-ra történő csökkentésével (a "▼" gomb segítségével).
- Az időzítő funkció (ha van) alkalmazásával a kívánt főzési zónán

1. A "▲" és "▼" gombok egyidejű megérintésével

Válassza ki a kívánt főzési zónát a főzési zóna kiválasztó gombbal "□". A "□" főzési zóna kijelzőjén megjelenik a tizedesvessző. Érintse meg egyidejűleg a "▲" és a "▼" gombot a főzési zóna lekapcsolásához.

2. A kívánt főzési zóna hőmérsékleti szintjének "0"-ra csökkentése a "▼" gombbal

A főzési zóna ezenkívül úgy is lekapcsolható, ha a hőmérsékleti szintet "0"-ra csökkenti.

3. Az időzítő funkció (ha van) alkalmazásával a kívánt főzési zónán

Az idő lejártá után az időzítő lekapcsolja a hozzárendelt főzési zónát. Ekkor a "0" és a "00" érték jelenik meg minden kijelzőn. A dupla/tripla főzési zóna és az időzítőhöz kapcsolódó LED-ek kikapcsolnak.

Ezenkívül az időzítő lejártá után a főzőlap hangjelzéssel is figyelmeztet. A hangjelzés elnémitásához érintse meg bármelyik gombot a vezérlőpanelen.

A dupla/tripla főzési zóna bekapcsolása**

A dupla főzési zóna bekapcsolása:

Válassza ki a kívánt, dupla zónás funkcióval ellátott főzési zónát. Az adott főzési zóna tizedesvesszőjének el kell kezdenie villognia. Állítsa be a hőmérsékleti szintet 1 és 9 között egy tetszőleges értékre, majd érintse meg a "○" gombot a főzési zóna dupla zóna funkciójának aktiválásához.

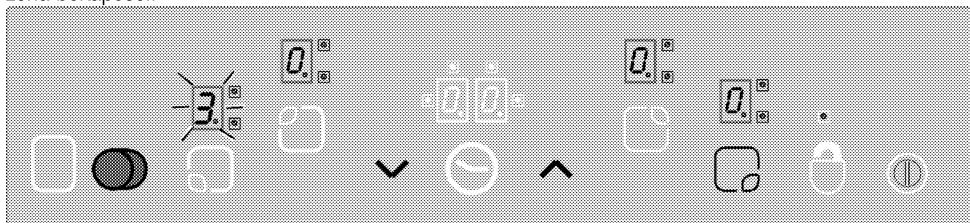
Ekkor az adott dupla zóna "Ⓜ" LED-je elkezd villogni. "○" A dupla főzési zónát a gomb megérintésével lehet ki-/bekapcsolni.

A Bővítő zóna csak akkor kapcsol be, ha a főzési zóna főzőnője "1"-es és "9"-es hőmérsékleti szint között van.

A tripla főzési zóna bekapcsolása:

Válassza ki a kívánt, tripla zónás funkcióval ellátott főzési zónát. Az adott főzési zóna tizedesvesszőjének el kell kezdenie villognia. Állítsa be a hőmérsékleti szintet 1 és 9 között egy tetszőleges értékre, majd érintse meg a "○" gombot a főzési zóna dupla zóna funkciójának aktiválásához.

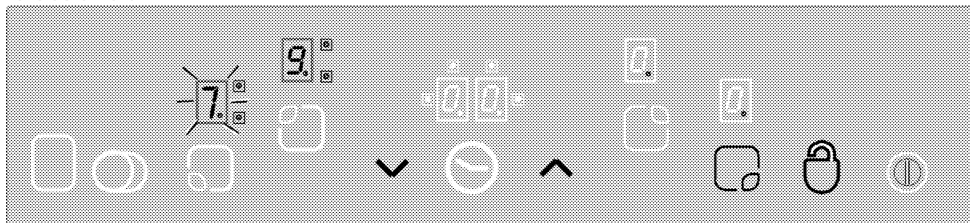
Ekkor az adott dupla zóna "8." LED-je elkezd folyamatosan világítani. Ha ezután ismét megérinti a "O" gombot, akkor a tripla zóna "8." LED-je elkezd villogni, és a tripla főzési zóna bekapcsol.



A dupla/tripla főzési zónák engedélyezéséhez érintse meg a kívánt főzési zóna "O" gombját.

Billentyűzár** (az órával ellátott modelleken)

Érintse meg legalább 2 másodpercig a "O" gombot az érintőgombok lezárásához. A művelet végrehajtását hangjelzés jelzi. Ezután a "O" LED elkezd villogni, és valamennyi főzési zóna zárolásra kerül.



"O" gomb segítségével lehet a billentyűzárát aktiválni/feloldani normál üzemmódban.

Érintse meg 2 másodpercig a "O" gombot a főzési zónák feloldásához. A művelet végrehajtását hangjelzés jelzi. Ezután a "O" LED kialszik. A zár feloldása után a főzőlap ismét a szokott módon használható.

Gyermekzár

A Gyermekzár funkció segítségével elkerülheti, hogy a főzőlapot gyermekei véletlenül működéskébe hozzák. Ez a funkció néhány összetett lépéssel képes zárolni az érintőgombokat. A gyermekzár csak Készenléti üzemmódban kapcsolható ki/be.

Ha még egyszer megérinti a "O" gombot, akkor a főzési zóna tripla zóna funkciója kikapcsol. A fentiek szerint kapcsolható ki/be a dupla és a tripla főzési zóna.

A főzési zónákat csak normál üzemmódban lehet zárolni. Ha a főzési zónák zárolva vannak, akkor csak a "O" gombot lehet használni. A "O" LED elkezd villogni, ezzel jelezve, hogy a billentyűzár aktív. Ha a billentyűzár aktív, és lekapcsolja a főzőlapot, akkor a főzőlap visszakapcsolása után az továbbra is aktív marad. A főzőlap használatához ezért külön fel kell oldani a billentyűzárát.

A főzőlap zárolása:

1. Kapcsolja be a főzőlapot a "O" gomb segítségével.
2. Érintse meg egyszerre legalább 2 másodpercig a "∧" és a "∨" gombot.
3. Ezután érintse meg még egyszer a "∧" gombot.

» Ekkor a Gyermekzár funkció bekapcsol, és valamennyi főzési zóna kijelzőjén megjelenik a "L" szimbólum.

A gyermekzár kikapcsolása:

A gyermekzárát ugyanúgy kell kikapcsolni, mint ahogy bekapcsolni.

1. Kapcsolja be a főzőlapot a "O" gomb segítségével.

- Érintse meg egyszerre legalább 2 másodpercig a "∧" és a "∨" gombot.
- Ezután érintse meg még egyszer a "∨" gombot.

» Amikor a gyermekzár aktív, az összes főzési zóna kijelzőjén a "☒" szimbólum látható. A gyermekzár sikeres feloldásakor a "☒" szimbólum eltűnik.

Időbeállítási funkció*

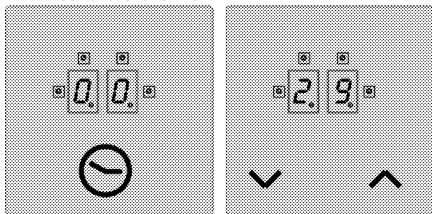
Ez a funkció megkönnyíti az ételkészítést. Nem kell ugyanis folyamatosan felügyelni a főzőlapot – a főzőlap automatikusan lekapcsol a beállított idő lejártá után.

Az időzítő a következő tulajdonságokkal rendelkezik: Az érintőgombok segítségével egyszerre legfeljebb 4 főzési zóna főzési idejét lehet beállítani, és ezzel egy időben egy riasztási időt. Az időzítők csak a normál üzemmódban használhatók.

Riasztás

A riasztás funkció a főzési zónáktól függetlenül működik, így nem fontos, hogy ki legyen választva főzési zóna.

- A riasztó engedélyezéséhez érintse meg a "☹" gombot. Ekkor az időkijelzőn megjelenik a "00" és a "☒" szimbólum, és a jobb alsó sarokban megjelenik egy pont. Ez azt jelzi, hogy a riasztás aktív.
- Ezután állítsa be a kívánt időt a "∧" / "∨" gombok segítségével.
- Az idő beállítása után az időzítő elkezd visszafelé számolni.



» Amikor az idő lejár, a főzőlap hangjelzéssel figyelmeztet. A hangjelzés elnémításához érintse meg bármelyik gombot a vezérlőpanelen.

Főzési zóna időzítő:

A főzési zóna időzítőket csak azokhoz a főzési zónához lehet beállítani, melyek működnek.

- Először is kapcsolja be a főzőlapot, majd kapcsolja be valamelyik főzési zónát. (a főzési zóna hőmérsékleti szintjét állítsa egy 1 és 9 közötti értékre)
- A riasztás funkciónál alkalmazottak szerint engedélyezze a főzési zóna időzítőjét a "☹" gomb segítségével. Ekkor az időkijelzőn megjelenik a "00" és a "☒" szimbólum, és a jobb alsó sarokban megjelenik egy pont. Ez jelzi, hogy a főzési zóna időzítője aktív.
- A főzési zóna időzítőjének engedélyezéséhez érintse meg még egyszer a "☹" gombot. Ezután már megadhatja a kívánt időbeállítást.
- Állítsa be a kívánt időt a "∧" / "∨" gombok segítségével.

A főzőlap időzítők beállítása:

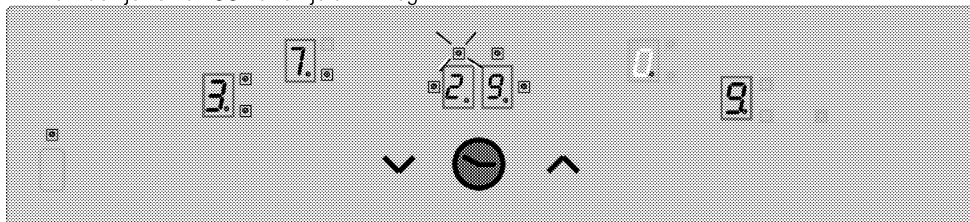
- Az első főzési zóna időzítőjének engedélyezése után érintse meg ismét a "☹" gombot. A vezérlő ekkor elfordul jobbra, a következő aktív főzési zóna felé. Azt, hogy épp melyik főzési zóna van kijelölve, a villogó "☒" LED jelzi.
- Állítsa be a kívánt időt a "∧" / "∨" gombok segítségével.
- Azt, hogy melyik főzési zóna időzítője lett először aktiválva, a folyamatosan villogó "☒" LED jelzi.
 - A többi aktív főzési zónához úgy lehet időzítőt beállítani, hogy ismét megérinti a "☹" gombot.
 - 10 másodperc után az időkijelző visszatér annak az időzítőnek a kijelzésére, amely először jár le.
 - Az időkijelzőn folyamatosan világító "☒" LED-ek azt az időzítőt jelzik, amelyek jelenleg visszaszámol.
 - A főzési zónák időzítőihez beállított értékeket, valamint a tojásfőző időzítőjéhez beállított értéket a "☹" gomb átállításával lehet megjeleníteni. Mindig a jobb első villogó "☒" LED jelzi a kijelölt zónát. Ha egyik LED sem villog, akkor a tojásfőző értéke látható az időkijelzőn.

Az időzítők kikapcsolása:

Először is, meg kell jeleníteni az időzítőt – ehhez állítsa át a "☹" gombot úgy, hogy az időzítő jelenjen meg. Az érték kétféleképpen törölhető:

- Az érték "00"-ra csökkentésével (a "✓" gomb segítségével).
- A "∧" és "∨" gombok egyidejű, fél másodpercig tartó megérintésével – ekkor az időkijelzőn a "00" érték jelenik meg.

Amikor az idő lejár, a főzőlap hangjelzéssel figyelmeztet. A hangjelzés elnémításához érintse meg bármelyik gombot a vezérlőpanelen.



A 3. főzési zóna hátralévő idejének megjelenítése (a LED villog) az időkijelzőn (az időkijelzőn az 1 - 4-es főzési zónák aktív időzítőinek LED-jei valójában nem láthatók).

Melegentartási funkció (ha van)

A főzési zónák melegentartási funkciójának segítségével melegen tarthatók az ételek. A funkcióval a 0 és az 1-es hőmérsékleti szintek közül lehet választani. A melegentartási funkció aktiválásához érintse meg a "□" gombot.

Ezután a "□" LED elkezd villogni. Érintse meg a "□" gombot ismét a főzési zóna lekapcsolásához.

Működési idő korlátok

A főzőlap el van látva egy működési idő korlátozóval. Ha egy vagy több főzési zónát

1. táblázat: Hőmérsékleti beállítások; ciklusidő: 47,0 másodperc

Hőmérséklet beállítás	Kikapcsolási idő (másodperc)	Bekapcsolási idő (másodperc)	Működési időlimit (óra)	Erősítési idő (másodperc)
0	0	0	0	-
1	45,6	1,4	6	60
2	43,6	3,4	6	180
3	41,3	5,7	5	288
4	38,4	8,6	5	390
5	35,9	11,1	4	510
6	33,1	13,9	1,5	150
7	26,2	20,8	1,5	210
8	19,2	27,8	1,5	270
9	0	47,0	1,5	-

Maradék hő funkciók

Ha valamelyik főzési zóna felületi hőmérséklete 60 °C felett van annak lekapcsolása után, vagy ha a kijelző azt jelzi, hogy ez az érték meghaladja a 60 °C-ot, akkor a kijelzőn megjelenik a "R" szimbólum.

elfelejtett lekapcsolni, az egy adott idő után automatikusan lekapcsol (lásd az 1. táblázatot). A működési idő korlát értéke a kiválasztott hőmérsékleti beállítástól függ. Ha a főzési zónához időzítő is be van állítva, akkor az időkijelzőn 10 másodpercig megjelenik a "00" érték (10 másodperccel később pedig bekapcsol a maradék hő-jelző).

Az időzítő ezután kikapcsol.

Ha a főzési zónát a főzőlap automatikusan lekapcsolja, akkor utána az ismét működésbe hozható, az adott hőmérsékleti beállításnak megfelelő ideig.

(maradék hő) szimbólum. Amikor a maradék hő 60 °C alá csökken, akkor a kijelzőn megjelenik a "0" érték.

Ha valamelyik főzési zóna maradék hője 60 °C felett van, és áramszünet következik be, akkor az áram visszajövele után a maradék hő

szimbólum elkezd villogni. A szimbólum egészen addig villog, amíg a maximális maradékidő idő le nem jár, vagy amíg a főzési zónát nem teszi engedélyezetté.

Az érzékelők kalibrálása és hibaüzenetek

A hálózati feszültség csatlakoztatásakor a főzőlap vezérlőrendszere elvégzi a kalibrálást az érzékelők, az üveglap és a környezeti tényezők figyelembe vételével. A kalibrálás során ne fedje le az érzékelő üvegfelületét. A főzőlap vezérlőrendszerét ezenkívül ne tegye ki erős fényforrásnak (pl. napsugárzásnak, erős halogénlámpák fényének stb.).

2. táblázat: Hibakódok és a hibák forrása

A hiba oka	Kijelző
A környező fényviszonyok túl erősek	F1
Fénycsöves lámpa	F2
Az érzékelő ragyogó anyaggal van lefedve	F3
A környező fényviszonyok hirtelen váltakoznak	F4

Példa:

Az alábbi fényviszonyok biztosítanak problémamentes kalibrálást:

Hagyományos, izzószálas égő (100 wattos, tompított), 70 cm-rel az üvegkerámia főzőlap felett. Sikeres kalibrálást követően a főzőlap garantáltan jól fog működni, még akkor is, ha erős fényviszonyoknak teszi azt ki, vagy ha halogénes spotlámpával (50 wattos) világítja azt meg.

Hiba esetén a kalibrálás addig ismétlődik, amíg a környező fényviszonyok lehetővé nem teszik annak sikeres létrejöttét. A főzőlap vezérlőrendszerét csak akkor lehet használni, ha valamennyi érzékelő sikeresen be lett kalibrálva. A kalibrálás során távolítsa el minden anyagot a főzőlapról. Ezenkívül ügyeljen rá, hogy a környezeti fényviszonyok ne legyenek túl erősek a kalibrálás során. Ha az F1, F2 vagy F4 üzenetek valamelyikét megkapja, akkor le kell kapcsolni minden fényforrást, vagy be kell csukni az ablakot a kalibrálási művelet során a főzőlap első üzembe helyezésekor. Ha a kalibrálás sikeresen

megtörtént, akkor a vezérlőrendszer már sokkal kevésbé érzékeny az erős környezeti fényre. Használat közben a főzőlap vezérlőrendszere képes alkalmazkodni a környezeti feltételekben bekövetkező változásokhoz, és ennek megfelelően újraindítani magát.



Az érintógombos vezérlőpanel el van látva egy érzékelővel, mely a túlhevülés ellen véd. Amikor az érzékelő működéskébe lép, a megfelelő főzési zóna lekapcsol. Ha szeretne többet megtudni a hibaüzenetekről, tekintse meg a táblázatot. Ha egy gomb rendszeresen megnyomódik (legalább 10 másodpercen keresztül), akkor a főzőlap minden vezérlőrendszerét letilt, és hangjelzést hallat.

6 Karbantartás és tisztítás

Általános tájékoztató

A termék rendszeres tisztításával megnő a termék élettartama és csökkennek a gyakran előforduló problémák.



VESZÉLY:

Karbantartás és tisztítás előtt válassza le a készüléket a tápellátásról.
Ezzel áramütésnek teszi ki magát!



VESZÉLY:

Hagyja hogy a készülék kihűljön mielőtt hozzákezd a tisztításához.
A forró felület égési sérülést okozhat!

- Minden használat során alaposan tisztítsa meg a terméket. Ilyen módon könnyebben eltávolíthatók a főzési szennyeződések, ezáltal elkerülheti, hogy következő használatkor ráégjenek a felületre.
- A termék tisztításához nincs szükség speciális eszközökre. A termék tisztításához mosószeres vízbe áztatott puha ruhát vagy szivacsot használjon, majd törölje szárazra terméket.
- A tisztítás után minden esetben törölje le a felesleges folyadékat, és a nagymennyiségben kiömlött folyadékot pedig azonnal törölje le.
- A rozsdamentes acél vagy inox felületek, továbbá a fogantyú tisztításához soha ne használjon savat vagy klórt tartalmazó tisztítószereket. Ezen részek tisztításához egy mosószerbe áztatott puha ruhát használjon, és figyeljen, hogy mindig egy irányba törölje a felületet.



Egyes tisztítószerek károsíthatják a felületet.
Ne használjon durva tisztítószereket, súrolóport/-krémet vagy éles tárgyakat.



A készülék tisztításához ne használjon gőztisztítót, mivel az áramütést okozhat.

A főzőlap tisztítása

Üvegkerámia felületek

Az üvegkerámia felületet egy hidegvízbe áztatott ruha segítségével tisztítsa meg, mivel a tisztítószerek nyomot hagyhatnak rajta. Egy száraz ruha segítségével törölje szárazra. A főzőlap következő használatakor a felületen maradt anyagok kárt tehetnek az üvegkerámia lapban.

Az üvegkerámia lapra rászáradt anyagokat semmilyen körülmények közt ne próbálja meg dörzsövel vagy hasonló eszközökkel lekaparni. A kalciumos szennyeződések (sárga foltok) kismennyiségű vízkömentesítő szerrel távolítsa el, pl. ecet vagy citromlé. A kereskedelemben kapható egyéb termékeket is használhatja. Erősen szennyezett felület esetén, vigyen fel tisztítószert egy szivacsra, és várja meg, míg megfelelően felszívódik. Ezután egy nedves ruha segítségével tisztítsa meg a főzőlap felületét.



A cukros élelmiszereket, pl. tejszín és szirup, azonnal le kell törölni, nem szabad megvárni, hogy a felület lehűljön. ellenkező esetben az üvegkerámia felület véglegesen megsérülhet.

Idővel kismértékű elszíneződés jelentkezhet a felületeken. Ez nem befolyásolja a termék működését.

Az üvegkerámia lap elszíneződése és foltjainak megjelenése teljesen normális, ez nem utal hibára.

7 Hibaelhárítás

A termék fémes hangokat bocsát ki felmelegedés vagy lehűlés közben.

- Ha a fém alkatrészek felhevülnek, kitágulhatnak, és ez zajt eredményezhet. >>> *Ez nem hiba.*

A termék nem működik.

- A főbiztosító kiégett vagy lekapcsolódott. >>> *Ellenőrizze a biztosítékokat a biztosítékdobozban. Szükség szerint cserélje ki vagy kapcsolja vissza a biztosítékot.*
- A készülék nincs bedugva a (földelt) konnektorba. >>> *Ellenőrizze a dugasz csatlakozását.*
- Ha a kijelző nem világít a főzőlap ismételt bekapcsolásakor. >>> *Válassza le a készüléket az áramkör megszakítóról. 20 másodperc elteltével csatlakoztassa újra.*



Amennyiben az ebben a fejezetben leírt utasításokat betartva sem tudja megszüntetni a hibajelenséget, vegye fel a kapcsolatot a Hivatalos Szervizzel vagy a kereskedővel, akitől a terméket vásárolta. Soha ne kísérelje meg maga megjavítani a hibás készüléket.

