

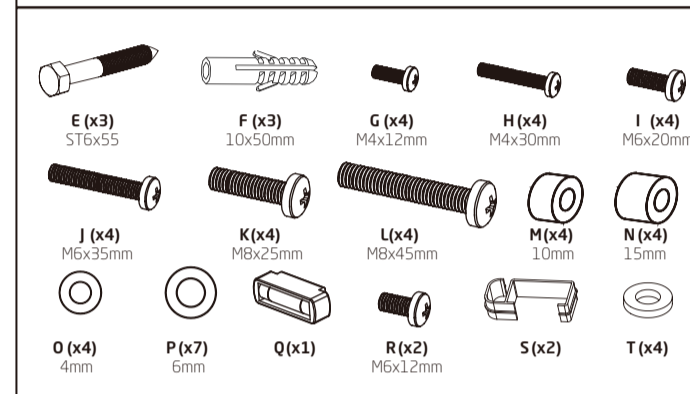
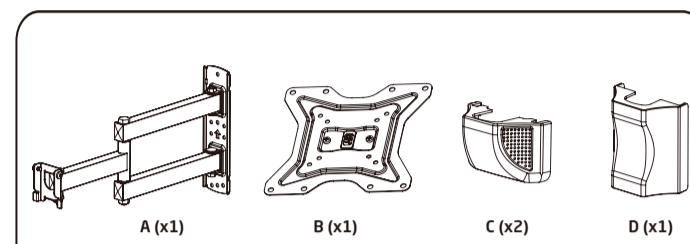
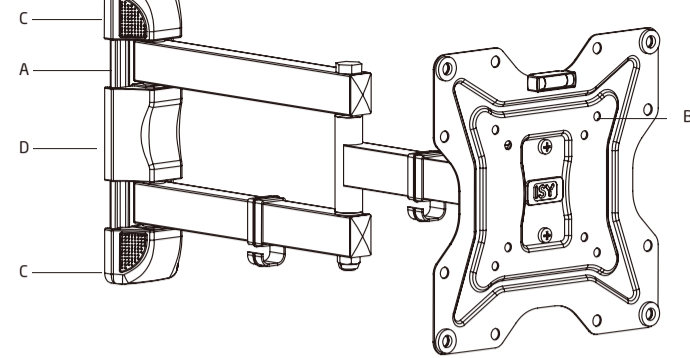
TV Wall Bracket

ITV-3100 -1

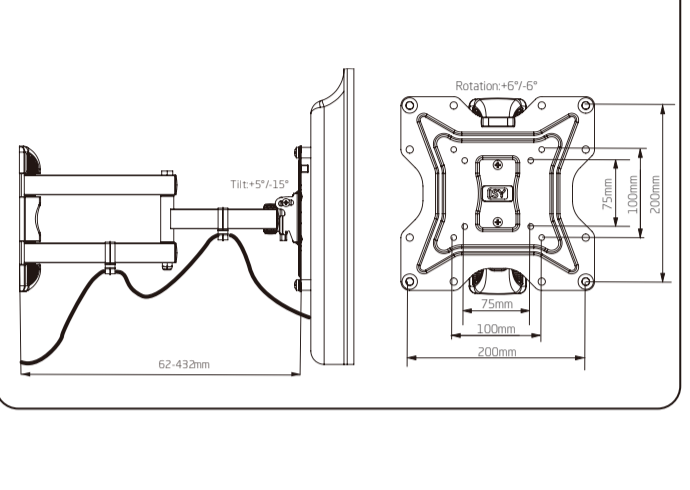
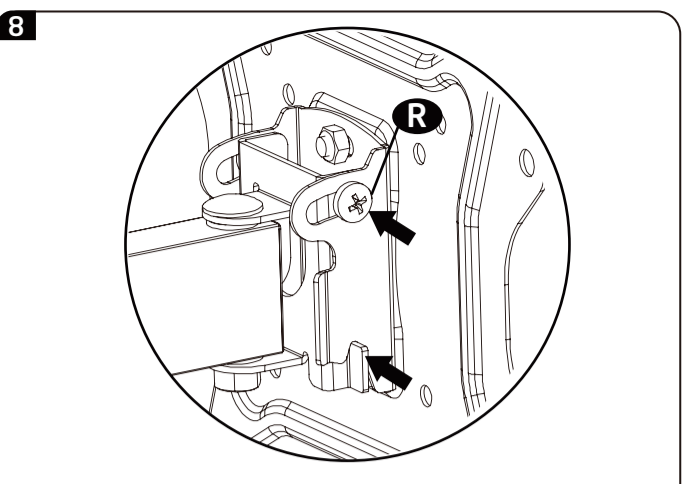
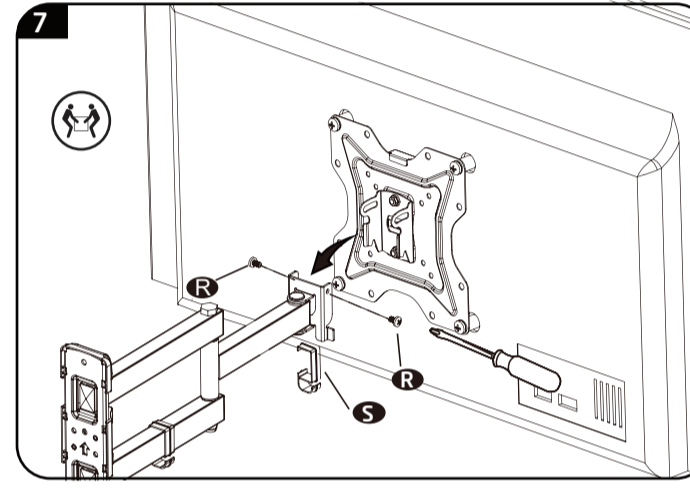
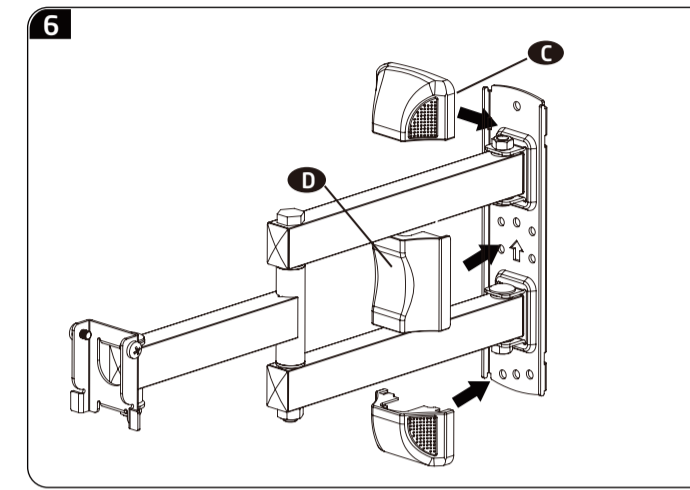
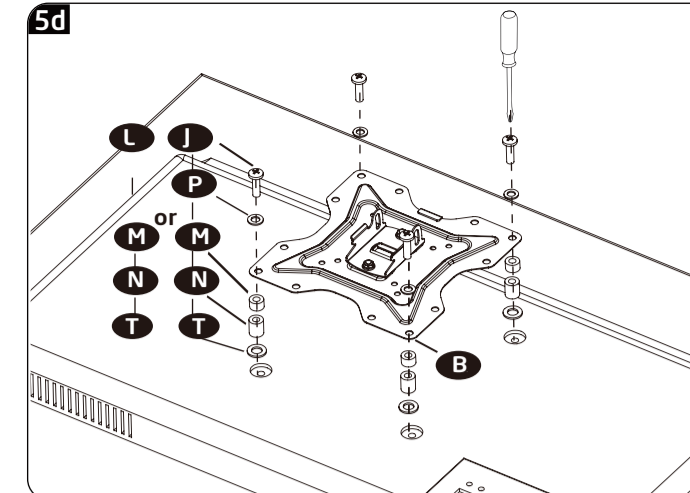
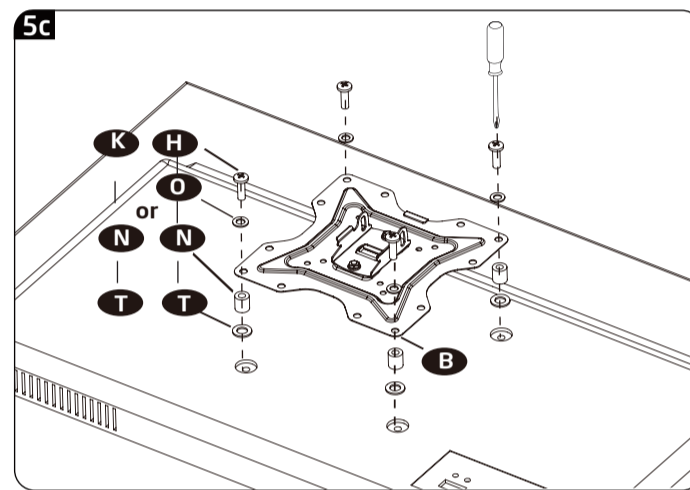
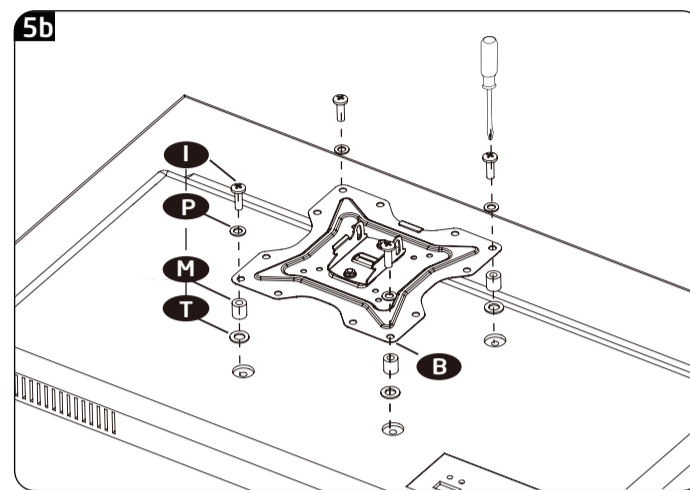
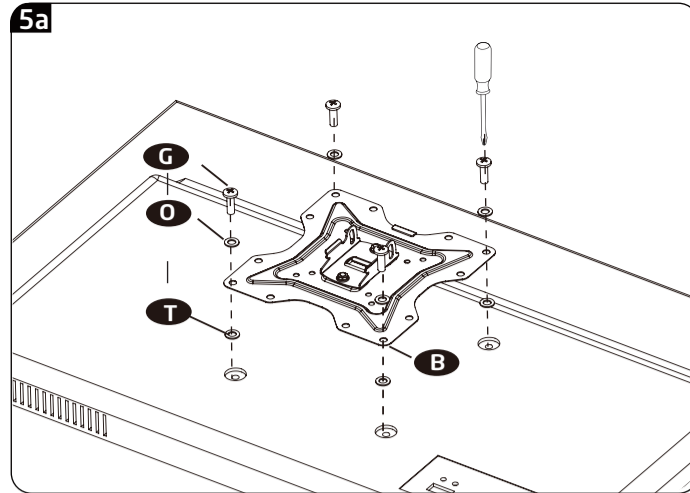
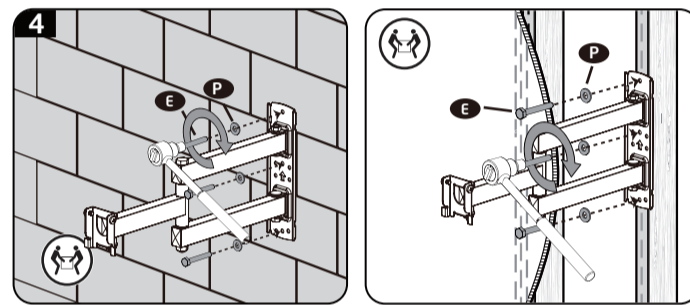
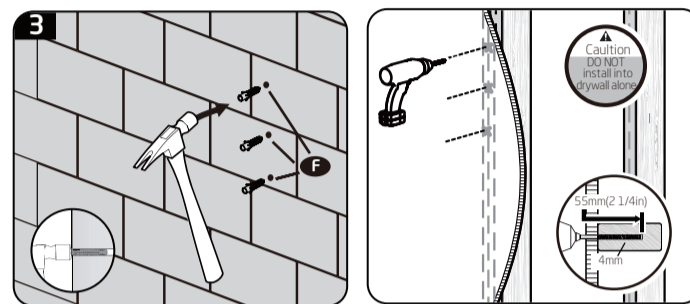
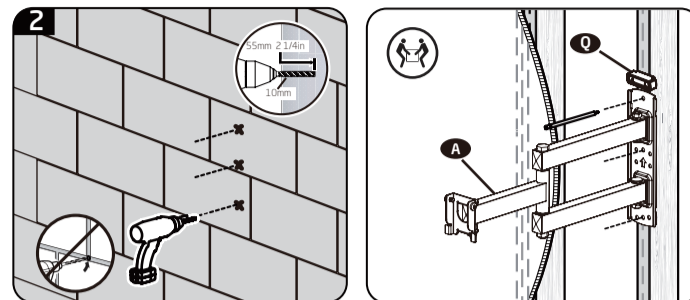
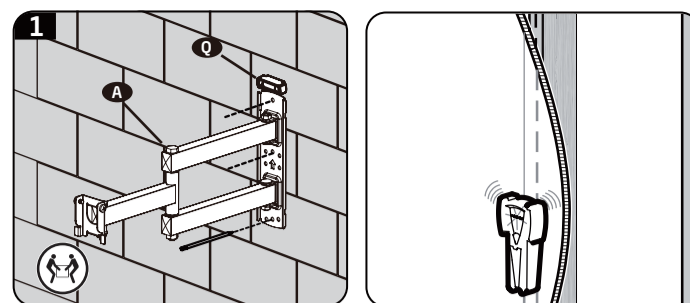
TV-Wandhalterung



simply connected



- EN** User Manual
- DE** Bedienungsanleitung
- ES** Manual del usuario
- FR** Mode d'emploi
- HU** Felhasználói kézikönyv
- IT** Manuale d'uso
- NL** Gebruiksaanleiding
- PL** Instrukcja obsługi



Imtron GmbH
Media-Saturn-Strasse 1
85053 Ingolstadt
Germany
contact@imtron.eu
www.imtron.eu
www.isy-online.eu



IM_ITV-3100-1_250918_V13.0

Safety instructions **EN**

Do not change or modify the product, product parts or accessories. Please read this user manual carefully before using the product for the first time. It contains important safety information as well as instructions on how to use and care for the product. Keep the user manual for future use and enclose it with the appliance if you pass it on to third parties.

- Danger**
- Risk of serious injury and danger to life from a falling TV set and/or the wall bracket.
 - Improper installation of the product and/or installation with unsuitable or insufficiently dimensioned installation material and/or by a person without the expertise to install the product properly and/or failure to observe the safety instructions in this manual may result in the TV set and/or the wall bracket falling down without warning.
 - Only install the product yourself if you have sufficient expertise to install it, select suitable installation materials and ensure that the product is installed permanently and securely.
 - Keep children away from the product during assembly and operation! The product is not a toy!
 - Always ensure that no persons or children are under the product or in the immediate vicinity of the product during installation and operation. If necessary, cord off the danger zone with suitable materials.
 - Wear safety shoes and a hard hat when installing the product, attaching the TV set and checking that it is securely installed.
 - Do not install the product in places where people may be present.

- Caution**
- Make sure that there are no electrical cables, water pipes, gas pipes or other lines in the wall at the installation position.
 - Make sure that the desired wall can support the total weight. The total weight is the sum of the weights of the wall bracket and the TV set.
 - The maximum load capacity of the product of 25kg must not be exceeded, otherwise it may lead to product failure or personal injury.
 - The product is only suitable for indoor use. Outdoor use may result in product failure or personal injury.
 - Take care not to load the product asymmetrically.

Disclaimer
This product contains safety accessories that must be used in conjunction with the product to prevent the product from falling. All of the fastening screws provided have to be used. Please refer to the enclosed information for proper installation of these safety accessories. In no event shall the seller be liable for any direct, indirect, punitive, incidental, special or consequential damages to property or life arising out of or related to the use or misuse of this product.

1. Components

- A Wall bracket
- C Cover top / bottom
- B Installation plate
- D Cover middle

2. Intended use

The TV wall bracket is used to install flat screens for private, non-commercial domestic use. The TV wall bracket is intended for indoor use only. Most flat screen TVs with flat and curved screens between 19 and 48 inches (48 - 122cm) with VESA standard 75 x 75, 100 x 100, 100x200, 200 x 100 and 200 x 200 can be installed on this TV wall bracket. The TV can be tilted by +5° to -15° and swivelled to the left and right by 180°. The arm of the wall bracket extends 432mm from the wall, with an adjustable level of up to +26° for maximum viewing flexibility. Installation material is included in the scope of delivery. Imtron GmbH accepts no liability for damage to the product, damage to property or personal injury due to careless, improper or incorrect use of the product or use for a purpose not specified by the manufacturer.

- Important notes before installation**
- With the variety of TV sets and wall constructions available on the market, the installation material supplied cannot cover all possibilities.
 - Please note that the expansion anchors supplied are only approved for concrete and solid brick walls. All fixing screws supplied must be used.
 - Obtain suitable installation material from specialised dealers for other types of material and construction of the wall intended for installation.
 - If the TV wall bracket and TV set are not installed properly or used improperly, the wall bracket may fall down with the TV set and cause damage to property and possibly personal injury.
 - Check the strength of the wall before installation.
 - The load-bearing capacity of this TV wall bracket depends crucially on the quality and strength of

the wall on which it is installed.

- If in doubt, contact a trained specialist to install this product and do not attempt to do it yourself!
- If in doubt, contact a specialist with the installation!

Tools required (not included)

- Spanner
- For drywall: Stud finder
- For brick/concrete wall: Hammer
- Phillips screwdriver
- Wood drill
- Masonry drill
- Pencil
- Drill

- TV set**
- Read the operating instructions for your TV set before installation. They usually provide information on the type and dimensions of suitable installation materials.
 - Obtain suitable installation material for installing the TV set from a specialist retailer if it is not included in the supplied installation kit.
 - If in doubt, contact a trained specialist to install this product and do not attempt to do it yourself!

3. Installation

Proceed step by step according to the illustrated assembly instructions (1 - 8).

Important!

- Do not use further if the product is damaged.
- If installed on furniture, the stability may be impaired.
- Use suitable tools and safety equipment if necessary. 2 persons are required for installation.
- Use of force or excessive force during installation may damage your TV set or the product.
- After installing the product, check the stability and reliability, also of the installed TV set.

- Fig. 1** Use the supplied bubble level to align the wall bracket properly. Clip the bubble level to the TV wall bracket. If you are installing the TV bracket on a brick or concrete wall, screw the level to the wall at the desired height.
- Fig. 2** First mark the drill holes and then drill 3 holes about 55 mm deep using a 10 mm drill bit.
- Fig. 3** Insert the expansion anchors.
- Fig. 4** Secure the wall bracket with the appropriate washers and screws.
If you are installing the TV wall bracket on drywall, screw the wall bracket into the studs of the drywall at the desired height. First use a stud finder to locate the studs. Then mark the drill holes and drill 3 pilot holes about 55mm deep using a 4mm drill bit. Do not use expansion anchors in this case. Secure the wall bracket with the appropriate washers and screws.
- Fig. 5** Secure the installation plate with 4 screws to the back of your TV set. Make sure the screws are the correct length (not too long and not too short) to hold the TV securely and not damaging it. Use the appropriate washers, spacers and screws.
- Fig. 6** Cover the screws at the top, bottom and centre of the wall bracket with the top, bottom and centre cover caps. The cover caps are simply pushed onto the wall bracket.
- Fig. 7** Two people may be required to install your TV set on the wall bracket. Secure the TV set with 2 screws to the wall bracket.
- Fig. 8** Set the desired tilt angle of the TV set between +5° and -15°. Slightly loosen the two fixing screws between the wall bracket and the installation plate, adjust the tilt angle and retighten the screws. Use the cable clip to neatly route the cables to the TV set.
This illustration also shows the dimensions of the wall bracket.

4. Cleaning and care

- In case of damage, remove the TV set and stop using the product.
- Check the connecting elements every 2 months to ensure that no screws have come loose.
- Check the stability and reliability of the product and the installed TV set at regular intervals (at least every 3 months).
- Clean the product with a soft, damp cloth and a mild detergent. Finally, wipe it with a dry cloth. Do not use alcohol, acetone, benzene, abrasive cleaners, etc. to clean the product. Do not use hard brushes or metal objects.

5. Technical data

Max. load capacity	25kg
Screen diagonal	19 - 48 inches (48 - 122cm)
VESA standard	75 x 75, 100 x 100, 100x200, 200 x 100 and 200 x 200mm
Tilt function	+5° to -15°
Swivel function	+53° to 90°**
Rotation	±16°
Wall clearance	432mm
Weight (ca.)	1.65kg
*	depending on TV size

Sicherheitshinweise **DE**

Verändern oder modifizieren Sie das Produkt, Produktteile und Zubehör nicht. Bitte lesen Sie die Gebrauchsanleitung vor der ersten Inbetriebnahme aufmerksam durch. Sie enthält wichtige Informationen zur Sicherheit sowie Anleitungen zur Verwendung und Pflege des Geräts. Bewahren Sie die Anleitung für den späteren Gebrauch auf und legen Sie diese dem Gerät bei, wenn Sie es an Dritte weitergeben.

Gefahr

- Gefahr schwerer Verletzungen und Lebensgefahr durch einen herabfallenden Fernseher und/oder die Wandhalterung.
- Bei unsachgemäßem Montage des Produkts und/oder der Montage mit ungeeignetem oder zu schwach dimensioniertem Montagematerial und/oder durch eine Person ohne Fachkenntnisse für eine sachgemäße Montage des Produkts und/oder der Missachtung der in dieser Anleitung aufgeführten Sicherheitshinweise, kann der Fernseher und/oder die Wandhalterung ohne Vorwarnung herunterfallen.
- Montieren Sie das Produkt nur dann selbst, wenn Sie über ausreichende Fachkenntnisse zur Montage, Auswahl geeigneter Montagematerialien und die Gewährleistung einer dauerhaften und sicheren Anbringung des Produkts verfügen.
- Halten Sie Kinder während Montage und Betrieb vom Produkt fern! Das Produkt ist kein Spielzeug!
- Achten Sie stets darauf, dass sich während Montage und Betrieb keine Personen oder Kinder unter dem Produkt oder in dessen unmittelbarer Nähe aufhalten. Sperren Sie notfalls den Gefahrenbereich mit geeigneten Materialien ab.
- Tragen Sie während der Montage des Produkts, während des Befestigens des Fernsehers und während der Überprüfung der sicheren Montage Sicherheitsschuhe und Schutzhelm.
- Montieren Sie das Produkt nicht an Stellen, unter denen sich Menschen befinden können.

- Vorsicht**
- Vergewissern Sie sich, dass sich keine Elektroabgel, Wasser-, Gasrohre oder andere Leitungen an der Montageposition in der Wand befinden.
 - Vergewissern Sie sich, dass die gewünschte Wand das Gesamtgewicht tragen kann. Das Gesamtgewicht ist die Summe aus den Gewichten von Wandhalterung und Fernseher.
 - Die maximale Nutzlast des Produkts von 25 kg darf nicht überschritten werden, da es sonst zum Versagen des Produkts oder Verletzungen führen kann.
 - Das Produkt ist nur für den Innenbereich geeignet. Die Verwendung im Freien kann zum Versagen des Produkts oder Verletzungen führen.
 - Achten Sie darauf das Produkt nicht asymmetrisch zu belasten.

- Haftungsausschluss**
- Dieses Produkt enthält Sicherheitszubehör, das in Verbindung mit dem Produkt verwendet werden muss, um zu verhindern, dass das Produkt herunterfällt. Es müssen alle der mitgelieferten Befestigungsschrauben angebracht werden. Bitte beachten Sie die beiliegenden Informationen zur ordnungsgemäßen Installation dieses Sicherheitszubehörs. Der Verkäufer haftet in keinem Fall für direkte, indirekte, strafbare, zufällige, besondere oder Folgeschäden an Eigentum oder Leben, die sich aus der Verwendung oder dem Missbrauch dieses Produkts ergeben oder damit zusammenhängen.

- 1. Bauteile**
- A Wandhalterung
 - C Abdeckkappe oben und unten
 - B Montageplatte
 - D Abdeckkappe Mitte

2. Bestimmungsgemäße Verwendung

Die TV-Wandhalterung dient der Befestigung von Flachbildschirmen für den privaten, nichtgewerblichen Hausgebrauch. Die TV-Wandhalterung ist nur für den Gebrauch in Innenbereichen vorgesehen. Die meisten Flachbildfernseher zwischen 19 und 48 Zoll (48 - 122 cm) mit VESA-Standard 75 x 75, 100 x 100, 100x 200, 200 x 100 und 200 x 200 können an dieser TV-Wandhalterung montiert werden. Die Neigung des Fernsehers um +5° bis -15° ist möglich und er kann um 180° nach links und rechts geschwenkt werden. Der Arm der Wandhalterung reicht 432 mm von der Wand, mit einer bis zu +26° einstellbaren Ebene für maximale Flexibilität beim Fernsehen. Installationsmaterial ist im Lieferumfang enthalten. Die Imtron GmbH übernimmt keine Haftung für Schäden am Produkt, Sachschäden, oder Verletzung von Personen aufgrund von unachtsamer, unsachgemäßer oder falscher Verwendung des Produkts oder Nutzung für einen nicht vom Hersteller angegebenen Zweck.

- Wichtige Hinweise vor der Montage**
- Bei der Vielfalt der auf dem Markt erhältlichen Fernseher und Wandkonstruktionen kann das mitgelieferte Installationsmaterial nicht alle Möglichkeiten abdecken.
 - Beachten Sie, dass die mitgelieferten Dübel nur für Beton- und Vollziegelwände zugelassen sind. Alle mitgelieferten Befestigungsschrauben müssen verwendet werden.
 - Besorgen Sie sich geeignetes Montagematerial im Fachhandel bei anderen Material- und Konstruktionsarten der für die Installation vorgesehenen Wand.

- Bei nicht sachgerechter Montage oder nicht bestimmungsgemäßen Gebrauch der TV-Wandhalterung und des Fernsehers kann die Halterung mit dem Fernseher herunterfallen und Sachschäden und unter Umständen auch Verletzungen verursachen.
- Überprüfen Sie vor der Installation die Festigkeit der Wand.
- Die Tragfähigkeit dieser TV-Wandhalterung hängt entscheidend von der Beschaffenheit und der Festigkeit der Wand ab, an der diese Halterung montiert wird.
- Im Zweifel wenden Sie sich zwecks Montage dieses Produkts an dazu ausgebildete Fachkräfte und versuchen Sie es nicht selbst!
- Beauftragen Sie im Zweifel einen Fachmann mit der Montage!

- Benötigte Werkzeuge (gehören nicht zum Lieferumfang)**
- Schraubenschlüssel
 - Bei Trockenbauwand: Balkensucher
 - Bei Ziegel-/Betonwand: Hammer
 - Kreuzschlitzschraubendreher
 - Holzbohrer
 - Steinbohrer
 - Bleistift
 - Bohrmaschine

- Fernseher**
- Lesen Sie vor der Montage auch die Bedienungsanleitung Ihres Fernsehers. Diese gibt in der Regel Informationen über die Art und die Maße der geeigneten Befestigungsmaterialien.
 - Beschaffen Sie sich geeignetes Befestigungsmaterial zur Montage des Fernsehers im Fachhandel, sofern es nicht Bestandteil des mitgelieferten Montage-Sets ist.
 - Im Zweifel wenden Sie sich zwecks Montage dieses Produkts an dazu ausgebildete Fachkräfte und versuchen Sie es nicht selbst!

3. Montage

Gehen Sie Schritt für Schritt gemäß der bebilderten Montageanleitung vor (1 - 8).

Wichtig!

- Kein weiterer Einsatz bei Schäden am Produkt.
- Bei Montage an Möbeln kann die Standsicherheit beeinträchtigt sein.
- Verwenden Sie geeignete Werkzeuge und ggf. Sicherheitsausrüstung. Zur Montage werden 2 Personen benötigt.
- Anwendung von Gewalt oder übermäßiger Kraftaufwand bei der Montage kann Ihren Fernseher oder das Produkt beschädigen.
- Überprüfen Sie nach der Montage des Produkts Stabilität und Zuverlässigkeit, auch des montierten Fernsehers.

- Abb. 1** Verwenden Sie die mitgelieferte Libelle der Wasserwaage, um die Wandhalterung korrekt auszurichten. Klammern Sie die Libelle an der TV-Halterung an. Wenn Sie die TV-Halterung an einer gemauerten oder Betonwand montieren, schrauben Sie die Halterung in der gewünschten Höhe an der Wand an.
- Abb. 2** Markieren Sie zunächst die Bohrlöcher und bohren Sie dann 3 Löcher mit einem 10 mm Bohrer etwa 55 mm tief.
- Abb. 3** Setzen Sie die Spreitzdübel ein.
- Abb. 4** Sichern Sie die Wandhalterung mit den entsprechenden Unterlegscheiben und Schrauben. Wenn Sie die TV-Wandhalterung an einer Trockenbauwand montieren, schrauben Sie die Halterung in der gewünschten Höhe in die Stollen der Trockenbauwand. Verwenden Sie zunächst einen Balkensucher, um die Stollen aufzufind zu machen. Markieren Sie dann die Bohrlöcher und bohren Sie 3 Pilotbohrungen mit einem 4 mm Bohrer etwa 55 mm tief. Verwenden Sie in diesem Fall keine Dübel. Sichern Sie die Wandhalterung mit den entsprechenden Unterlegscheiben und Schrauben.

- Abb. 5** Sichern Sie die Montageplatte mit 4 Schrauben an der Rückseite Ihres Fernsehers. Achten Sie auf die korrekte Länge der Schrauben (nicht zu lang und nicht zu kurz), um den Fernseher einerseits sicher zu halten und ihn andererseits nicht zu beschädigen. Verwenden Sie die entsprechenden Unterlegscheiben, Abstandhalter und Schrauben.
- Abb. 6** Decken Sie die Schrauben oben, unten und in der Mitte der Wandhalterung mit der oberen, unteren und mittleren Abdeckkappe ab. Die Abdeckkappen werden einfach aufgesteckt.
- Abb. 7** Zum Installieren Ihres Fernsehers an der Wandhalterung sind ggf. 2 Personen erforderlich. Sichern Sie den Fernseher mit 2 Schrauben an der Wandhalterung.
- Abb. 8** Stellen Sie den gewünschten Neigungswinkel des Fernsehers zwischen +5° und -15° ein. Lösen Sie die beiden Befestigungsschrauben zwischen Wandhalterung und Montageplatte etwas. Stellen Sie den Neigungswinkel ein und ziehen Sie die Schrauben wieder fest an. Verwenden Sie den Kabel-Clip, um die Kabel zum Fernseher ordentlich zu verlegen. In dieser Abbildung finden Sie ebenfalls die Abmessungen der Wandhalterung.

4. Reinigung und Pflege

- Entfernen Sie im Schadenfall den Fernseher und verwenden Sie das Produkt nicht weiter.
- Überprüfen Sie im Zweifelsfall die Verbindungselemente alle 2 Monate, um zu gewährleisten, dass sich keine Schrau-

- ben gelöst haben.
- Überprüfen Sie Stabilität und Zuverlässigkeit des Produkts und des montierten Fernsehers in regelmäßigen Abständen (mindestens alle 3 Monate).
- Reinigen Sie das Produkt mit einem weichen, feuchten Tuch und einem milden Reinigungsmittel. Zum Schluss wischen Sie es mit einem trockenen Tuch ab. Verwenden Sie zum Reinigen des Produkts keinen Alkohol, Azeton, Benzol, Scheuermittel usw. Verwenden Sie keine harten Bürsten oder Metallgegenstände.

5. Technical data

Max. Tragkraft	25 kg
Bildschirmdiagonale	19 - 48 Zoll (48 - 122 cm)
VESA-Standard	75 x 75, 100 x 100, 100x200, 200 x 100 und 200 x 200 mm
Neigungsfunktion	+5° bis -15°
Schwenkfunktion	+53° bis 90°**
Drehung	±16°
Wandabstand	432 mm
Gewicht (ca.)	1.65 kg
*	abhängig von der Größe des Fernsehers

Instrucciones de seguridad **ES**

No cambie ni modifique el producto, piezas del producto ni accesorios. Lea cuidadosamente este manual del usuario antes de usar por primera vez el producto. Contiene información de seguridad importante así como instrucciones de uso y cuidado del producto. Conserve el manual del usuario para uso en el futuro e inclúyalo con el aparato si lo transfiere a terceros.

- Peligro**
- Riesgo de lesiones graves y riesgo para la vida por caída del equipo de TV y/o el soporte de pared.
 - Una instalación inadecuada del producto e/o instalación con material de instalación inadecuado o de dimensiones insuficientes, y/o por una persona sin la experiencia para instalar adecuadamente el producto, y/o no obedecer las instrucciones de seguridad en este manual puede resultar en la caída del aparato de TV y/o el soporte de pared sin previo aviso.
 - Instale usted mismo el producto exclusivamente si tiene la experiencia suficiente para instalarlo, selección materiales de instalación adecuados y asegúrese de que el producto está instalado permanentemente y con seguridad.
 - Mantenga alejados a los niños del producto durante el montaje y el uso! El producto no es un juguete!
 - Asegúrese de que ninguna persona o niño esté bajo el producto ni en sus inmediaciones durante la instalación y uso. Si es necesario, acordone la zona de peligro con material adecuado.
 - Lleve calzado de seguridad y casco cuando instale el producto, instale el aparato de TV y compruebe que está instalado con seguridad.
 - No instale el producto en lugares en los que pueda haber personas.

Precaución

- Asegúrese de que no existan cables eléctricos, conductos de agua, conductos de gas ni otras líneas de suministro en la posición de instalación.
- Asegúrese de que la pared deseada pueda soportar el peso total. El peso total es la suma de pesos del soporte de pared y el aparato de TV.
- La capacidad de carga máxima del producto de 25 kg no debe excederse, dado que podría hacer que el producto falle o causar lesiones personales.
- El producto solamente es adecuado para uso en interior. El uso en exterior puede causar un fallo del producto o lesiones personales.
- Tenga cuidado en no cargar el producto de forma asimétrica.

Descargo de responsabilidad

Este producto contiene accesorios de seguridad que deben usarse junto con el producto para evitar que caiga. Deben usarse todos los tornillos de fijación proporcionados. Consulte la información incluida para la correcta instalación de estos accesorios de seguridad. En ningún caso será responsable el vendedor por daños directos, indirectos, punitivos, incidentales, especiales o consiguientes para bienes materiales o la vida que se produzcan o estén relacionados con el uso o mal uso de este producto.

1. Componentes

- A Soporte de pared
- C Cubierta superior / inferior
- B Placa de instalación
- D Cubierta central

2. Finalidad de uso

El soporte de TV de pared se usa para instalar pantallas planas para uso particular, doméstico y no comercial. El soporte de TV de pared ha sido diseñado exclusivamente para uso en interiores. La mayoría de TV de pantalla plana y curva entre 19 y 48 pulgadas (48 - 122 cm) con estándar VESA 75 x 75, 100 x 100, 100x200, 200 x 100 y 200 x 200 pueden instalarse en este soporte de TV de pared. La TV puede inclinarse en +5° a -15° y oscilar a izquierda y derecha en 180°. El brazo del soporte de pared se extiende a 432 mm de la pared, ajuste de nivel de hasta ±6° para máxima flexibilidad de visualización. Se incluye el material de instalación en la entrega. Imtron GmbH no acepta ninguna responsabilidad por daños al producto, daños materiales ni personales causados por uso poco cuidadoso, inadecuado o incorrecto del producto, ni uso del producto para fines distintos a los especificados por el fabricante.

Notas importantes antes de la instalación

- Con la diversidad de aparatos de TV y construcciones de paredes disponibles en el mercado, el material de instalación proporcionado no puede cubrir todas las posibilidades.
- Tenga en cuenta que los anclajes incluidos solamente están aprobados para paredes de hormigón y ladrillo sólidas. Deben usarse todos los tornillos de fijación proporcionados.
- Obtenga material de instalación adecuado de comercios especializados para otros tipos de material y composición de la pared deseada para la instalación.
- Si el soporte de TV de pared y el equipo de TV no se instalan correctamente o se usan inadecuadamente, el soporte de pared puede caer con el aparato de TV y causar daños materiales y potencialmente lesiones personales.
- Compruebe la resistencia de la pared antes de la instalación.
- Tenga en cuenta que la capacidad de carga de este soporte de TV de pared depende de forma crucial de la calidad y resistencia de la pared en la que está instalado.
- Si tiene dudas, contacte con un especialista con formación para instalar este producto, y/o lo intente hacer usted mismo!
- Si tiene dudas, contacte con un especialista con formación para instalar este producto, y/o lo intente hacer usted mismo!
- Si tiene dudas, contacte con un especialista con formación para instalar este producto, y/o lo intente hacer usted mismo!

Herramientas necesarias (no incluidas)

- Llave Destornillador Phillips
- Para localizar: Localizador de tacos
- Para pared de ladrillo/hormigón: Martillo
- Lijera Taladro para madera
- Taladro para mampostería

Equipo de TV

- Lea las instrucciones de uso de su equipo de TV antes de la instalación. Normalmente le proporcionarán información sobre el tipo y dimensiones de materiales de instalación adecuados.
- Obtenga material de instalación adecuado para instalar el equipo de TV de un comercio especializado o si no está incluido con el kit de instalación suministrado.
- Si tiene dudas, contacte con un especialista con formación para instalar este producto, y/o lo intente hacer usted mismo!

3. Instalación

Proceda paso a paso según las instrucciones de montaje ilustradas (1 - 8).

¡Importante!

- Deje de usarlo si el producto está dañado.
- El uso de violencia o fuerza excesiva durante la instalación puede dañar su equipo de TV o el producto o lesiones personales.
- Use herramientas adecuadas y equipamiento de seguridad si es necesario. Son necesarias 2 personas para la instalación.
- Tras instalar el producto, compruebe su estabilidad y fiabilidad, y también las del equipo de TV instalado.

- Fig. 1** Use el nivel de burbuja incluido para alinear correctamente el soporte de pared. Enganche el nivel de burbuja al soporte de TV de pared. Si instala el soporte de TV en pared de ladrillo u hormigón, atrómele el soporte a la pared a la altura deseada.
- Fig. 2** Marque primero los agujeros y taladre 3 agujeros de aproximadamente 55 mm de profundidad con una broca de 10 mm.
- Fig. 3** Inserte los anclajes.
- Fig. 4** Asegure el soporte de pared con las arandelas y tornillos adecuados.

