

IM_OMW 2024-1 W_B_231030_V02

www.ok-online.com



Imtron GmbH
Media-Saturn-Strasse 1
85053 Ingolstadt
Germany
www.imtron.eu



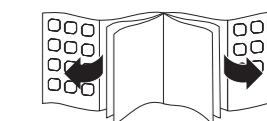
ok.

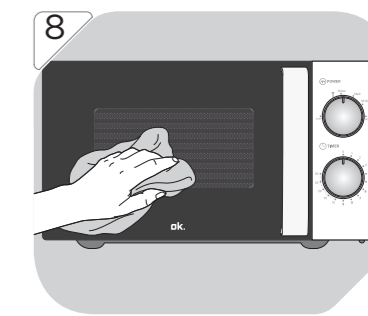
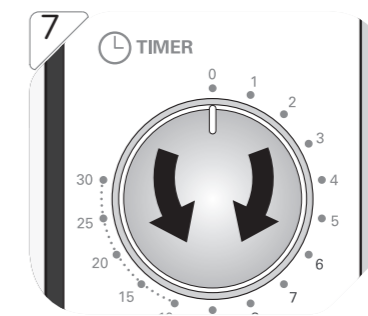
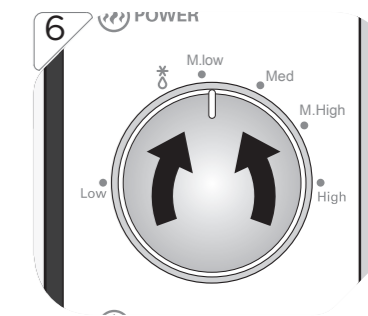
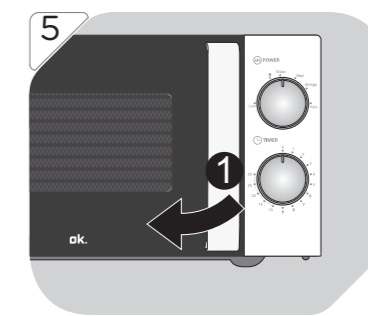
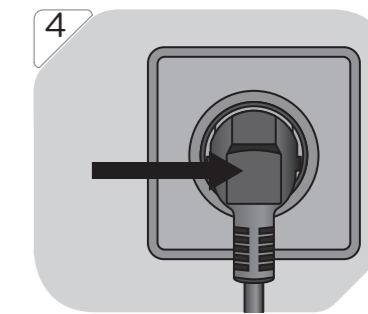
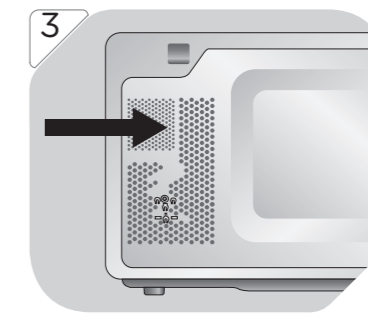
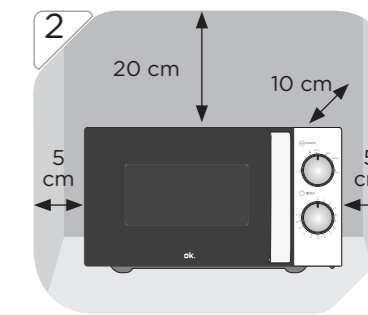
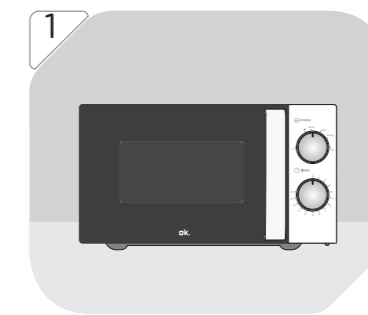
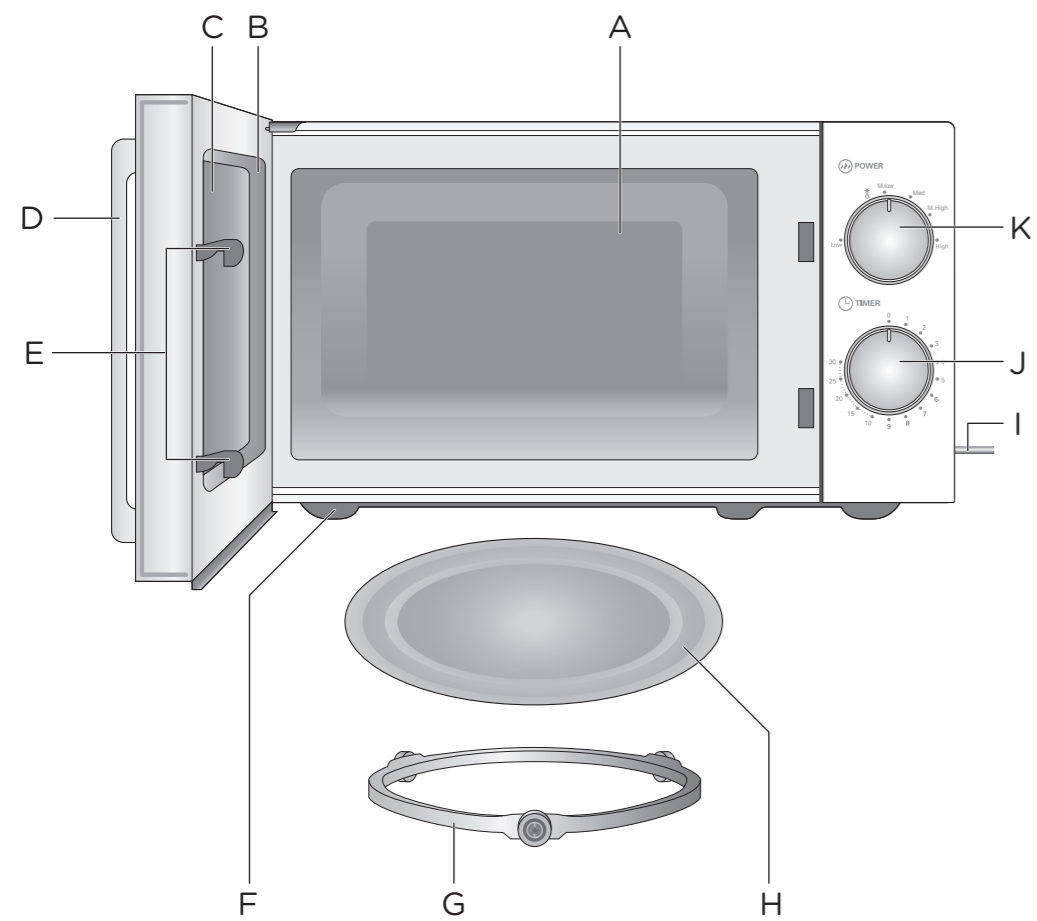
OMW 2024-1 W
OMW 2024-1 B

MIKROWELLENOFEN // MICROWAVE OVEN //
HORNO MICROONDAS // FOUR À MICRO-ONDES



| | | | |
|-----------------------------------|----|-------------------------------|----|
| DE GEBRAUCHSANWEISUNG | 3 | IT MANUALE DELL'UTENTE | 55 |
| EN USER MANUAL | 14 | NL GEBRUIKSAANWIJZING | 65 |
| ES MANUAL DE INSTRUCCIONES | 24 | PL INSTRUKCJA OBSŁUGI | 75 |
| FR MODE D'EMPLOI | 34 | TR KULLANIM KILAVUZU | 86 |
| HU FELHASZNÁLÓI KÉZIKÖNYV | 45 | | |





HERZLICHEN GLÜCKWUNSCH!

Vielen Dank, dass Sie sich für ein Produkt von **ok.** entschieden haben. Bitte lesen Sie diese Anleitung sorgfältig durch und bewahren Sie sie für späteren Gebrauch auf.

WICHTIGE SICHERHEITSANWEISUNGEN. BITTE AUFMERKSAM DURCHLESEN UND FÜR SPÄTEREN GEBRAUCH AUFBEWAHREN.

1. Dieser Mikrowellenofen ist zum Erhitzen von Speisen und Getränken bestimmt. Das Trocknen von Lebensmitteln oder Kleidung und das Erhitzen von Wärem pads, Kissen mit Körnerfüllung, Hausschuhen, Schwämmen, feuchten Tüchern und ähnlichem kann zu einem Verletzungsrisiko, Entzündung oder Feuer führen.
2. Dieses Gerät kann von Kindern im Alter von 8 Jahren und älter benutzt werden. Dieses Gerät kann auch von Personen mit eingeschränkten physischen, sensorischen oder geistigen Fähigkeiten oder mangelnder Erfahrung und/oder mangelndem Wissen benutzt werden, wenn sie durch eine für ihre Sicherheit zuständige Person beaufsichtigt werden oder von ihr Anweisung erhielten, wie das Gerät zu benutzen ist.
3. Kinder dürfen nicht mit dem Gerät spielen.
4. Bewahren Sie das Gerät und sein Kabel außerhalb der Reichweite von Kindern auf, die jünger als 8 Jahre sind.
5. Das Reinigen und die Wartung darf nicht von Kindern durchgeführt werden, es sei denn, sie sind älter als 8 Jahre alt und sie werden beaufsichtigt.
6. **Warnung:** Wenn die Tür oder die Türdichtungen beschädigt wurden, darf die Mikrowelle nicht in Betrieb genommen werden, bis sie von einer fachkundigen Person repariert worden ist.
7. **Warnung:** Reparatur- und Wartungsarbeiten, bei denen der Abbau von Abdeckungen, die Schutz vor der Mikrowellenstrahlung bieten, erforderlich ist, dürfen ausschließlich von einer fachkundigen Person durchgeführt werden.

8. **Warnung:** Flüssigkeiten und andere Lebensmittel dürfen nicht in verschlossenen Behältern erhitzt werden, da sie explodieren könnten.
9. **Warnung:** Erlauben Sie Kindern eine unbeaufsichtigte Nutzung der Mikrowelle erst, wenn sie ausreichend im sicheren Umgang unterwiesen worden sind, so dass sie die Mikrowelle gefahrlos benutzen können und die Gefahren unsachgemäßer Handhabung verstehen.
10. Das Gerät ist ausschließlich für den freistehenden Einsatz bestimmt. Blockieren Sie keine Lüftungsöffnungen der Mikrowelle. Die Angaben zu einem angemessenen Abstand (oben/hinten/seitlich) für eine ausreichende Luftzirkulation finden Sie im Benutzerhandbuch. Nicht in Schränken installieren.
11. Benutzen Sie nur Kochgeschirr, das für die Verwendung mit Mikrowellen geeignet ist. Verwenden Sie keine Behälter oder Besteck aus Metall, Aluminiumfolie, Glaswaren aus Bleikristall, temperaturempfindliche Kunststoffe, Holz, Metallklammern oder Kabelbinder. Verwenden Sie keine Schüsseln mit gefrästen Rändern oder Kunststofftöpfe mit teilweise geöffnetem Deckel.
Feuergefahr!
12. Behalten Sie beim Erhitzen von Lebensmitteln in Kunststoff- oder Papierbehältern den Ofen wegen der Entzündungsgefahr im Auge.
13. Wenn Rauch austritt, schalten Sie das Gerät aus und ziehen Sie den Netzstecker aus der Steckdose. Lassen Sie die Tür verschlossen, um Flammen zu ersticken.
14. Beim Erhitzen von Getränken in einer Mikrowelle kann es zu einem verzögerten Sieden kommen. Daher äußerste Vorsicht beim Umgang mit dem Behälter. **Verbrennungsgefahr!**

15. Den Inhalt von Flaschen oder Gläsern mit Babynahrung gut umrühren oder schütteln und die Temperatur vor dem Verzehr überprüfen. Lösen Sie vor dem Erhitzen den Verschluss und den Sauger um Verbrennungen zu vermeiden.
16. Eier in Schale und ganze hartgekochte Eier dürfen nicht im Mikrowellenofen erhitzt werden, da sie explodieren können, auch dann noch, wenn der Kochvorgang beendet ist.
17. Reinigen Sie dieses Gerät nicht mit einem Dampfreiniger. Der Dampf könnte die elektrischen Komponenten erreichen und einen Kurzschluss verursachen.
18. Reinigen Sie die Mikrowelle in regelmäßigen Abständen und entfernen Sie Speisereste unverzüglich nach jedem Gebrauch. (siehe Kapitel Reinigung und Pflege).
19. Halten Sie die Mikrowelle immer sauber, ansonsten kann es zu einer Beeinträchtigung der Oberflächen kommen, die sich nachteilig auf die Lebensdauer des Geräts auswirkt und möglicherweise zu gefährlichen Situationen führen kann.
20. **Warnung:** Mikrowellenenergie - Die Abdeckung nicht entfernen.
21. Im Falle von Beschädigungen muss das Netzkabel vom Hersteller, einem autorisierten Kundendienstmitarbeiter oder einer ähnlich qualifizierten Person ersetzt werden, um Gefährdungen zu vermeiden.
22. Dieses Gerät ist nicht dafür bestimmt, mittels eines externen Timers oder separaten Fernbedienungssystems gesteuert zu werden.
23. Schließen Sie das Gerät nicht über ein Verlängerungskabel oder eine Mehrfachsteckdose an die Stromversorgung an. **Überhitzungsgefahr.**

24. Öffnen Sie niemals das Gehäuse des Geräts. Eingriffe in elektrischen Anschlüsse oder Komponenten und mechanischen Teile sind sehr gefährlich und können zu Betriebsstörungen oder einem elektrischen Schlag führen.
25. Keine verschlossenen Dosen im Mikrowellen-Ofen erhitzen. Es kann sich Druck aufbauen und sie können explodieren, was zu Verletzungen oder Schäden führen kann.
26. Dieses Produkt ist für die Verarbeitung haushaltsüblicher Mengen im Haushalt oder in haushaltsähnlichen, nicht-gewerblichen Anwendungen bestimmt. Haushaltsähnliche Anwendungen umfassen z.B. Die Verwendung in Mitarbeiterküchen von Läden, Büros sowie die Nutzung durch Gäste von Pensionen, kleinen Hotels und ähnlichen Wohneinrichtungen.
27. Verwenden Sie das Gerät nicht für andere Zwecke als in dieser Betriebsanleitung beschrieben, um gefährliche Situationen zu vermeiden.
28. Prüfen Sie vor Anschluss des Geräts an eine Steckdose, ob die Netzspannung mit den Angaben auf dem Typenschild am Gerät übereinstimmt.
29. Aus Sicherheitsgründen ist dieses Klasse I-Gerät mit einem Stecker mit Erdungskontakt ausgestattet. Schließen Sie das Gerät nur an eine geerdete Steckdose an.
30. Unterbrechen Sie zum Überprüfen der Temperatur zuerst den Garvorgang. Verwenden Sie nur ein Thermometer, das ausdrücklich für die Verwendung mit Lebensmitteln zugelassen ist. Verwenden Sie niemals ein Thermometer mit Quecksilber oder Flüssigkeiten, da diese für den Einsatz bei sehr hohen Temperaturen nicht geeignet sind und leicht brechen können.

31. Verwenden Sie das Gerät nicht, wenn die Türscharniere locker sind, und wenn im Gehäuse, der Tür oder im Ofeninnenraum Löcher oder Risse sichtbar sind.
32. Das Gerät ist nicht für den Einsatz im Freien vorgesehen.
33. Das Gerät ist nur dann vollständig vom Stromnetz getrennt, wenn es ausgeschaltet und der Netzstecker gezogen wurde.
34. Verwenden Sie das Gerät nie zum Aufbewahren oder Trocknen von Gegenständen, die leicht in Brand geraten können (z.B. Wärmekissen mit einer Füllung aus Kernen). Feuchtigkeit verdunstet.

Feuergefahr!

35. Verwenden Sie das Gerät nicht zum Erhitzen von Kissen oder Pads, die mit Kirschkernen, Weizenkörnern, Lavendel oder Gel gefüllt sind. Diese Pads können sich entzünden, wenn sie erhitzt werden, auch noch nach der Entnahme aus dem Gerät.
36. Vorsicht beim Kochen oder Erhitzen von Speisen mit hohem Zuckergehalt. Wenn sie zu lange erhitzt werden, kann der Zucker karamellisieren oder sich entzünden.
37. Das Gerät ist nicht für Reinigungs- oder Desinfektionsmittel geeignet. Die Mittel können sehr heiß werden und es besteht Verbrennungsgefahr, wenn das Mittel aus dem Gerät entfernt wird.
38. Niemals Alkohol im Gerät erhitzen, da er sich leicht entzünden kann. **Feuergefahr!**
39. Wenn das Gerät mit einem Rost und einer Gourmet-Platte ausgestattet ist, dann verwenden Sie Rost und Gourmet-Platte nicht gleichzeitig. Das würde die Gourmet-Platte beschädigen. Setzen Sie stets die Gourmet-Platte direkt auf den Drehteller.

40. Verwenden Sie dieses Gerät nicht zum Aufwärmen von Speisen in Wärmespeicherbeuteln für normale Öfen, wie z.B. Bratschläuchen. Diese Art von Wärmespeicherbeuteln enthält meistens eine dünne Schicht Aluminiumfolie, welche Mikrowellen reflektiert. Diese reflektierte Energie könnte wiederum dazu führen, dass die äußere Papierabdeckung so heiß wird, dass sie sich entzündet.
41. Verwenden Sie das Gerät nicht zum Frittieren von Speisen. Lassen Sie es während des Garens mit Ölen und Fetten nicht unbeaufsichtigt, da diese eine Brandgefahr darstellen können, wenn es zur Überhitzung kommt.
42. Tragen Sie Ofen-Handschuhe, wenn Sie Kochgeschirr in das Gerät geben oder herausnehmen, oder beim Umgang mit Kochgeschirr oder Lebensmitteln im Gerät. Verbrennungsgefahr!
43. Setzen Sie niemals den heißen Glasteller (oder andere heiße Kochbehälter) auf eine kalte Oberfläche, wie z. B. eine Fliesen- oder Granit-Arbeitsplatte. Der Glasteller oder Behälter könnte springen oder brechen, und die Oberfläche der Arbeitsfläche könnte beschädigt werden. Verwenden Sie eine geeignete hitzebeständige Matte oder einen Topfuntersetzer.
44. Verwenden Sie das Gerät nicht als Raumheizung.
45. Achten Sie bei Verwendung von Küchengeräten, die an Steckdosen neben dem Gerät angeschlossen sind, darauf, dass Netzkabel nicht in der heißen Ofentür eingeklemmt werden können. Die heiße Ofentür kann die Kabelisolierung schmelzen, was zu Gefährdungen führen kann.

46. Das Produkt ist gemäß dem Standard EN 55011 der Gruppe 2, Klasse B eingestuft.
- Gruppe 2: Das Produkt erzeugt zweckbestimmt hochfrequente Energie in Form elektromagnetischer Strahlen zur Wärmebehandlung von Lebensmitteln.
 - Klasse B: Das Produkt ist für den Einsatz im häuslichen Bereich geeignet.
47. **Wichtig!** Vergewissern Sie sich vor dem Gebrauch, dass sich das Produkt in einem einwandfreien funktionsfähigen Zustand befindet. Das Produkt darf nicht verwendet werden, wenn es Anzeichen von Beschädigungen aufweist oder wenn der Verdacht besteht, dass es defekt ist.

BESTIMMUNGSGEMÄSSE VERWENDUNG

Dieses Produkt ist für das Auftauen, Aufwärmen und Garen von Speisen bestimmt. Jeglicher anderer Gebrauch kann zu Schäden am Produkt oder Verletzungen führen. Imtron GmbH übernimmt keine Haftung für Schäden am Produkt, Sachschaden, oder Verletzung von Personen aufgrund von unachtsamer, unsachgemäßer, falscher oder nicht dem vom Hersteller angegebenen Zweck entsprechender Verwendung des Produkts.

BEDIENELEMENTE UND KOMPONENTEN

Das Produkt kann in verschiedenen Farben erhältlich sein.

- A. Garraum des Ofens
- B. Türdichtung
- C. Türfenster
- D. Türgriff
- E. Sicherheits-Verschlussystem
- F. FüÙe
- G. Drehtellerrolle
- H. Glasteller
- I. Netzkabel mit Netzstecker
- J. **TIMER** (Zeit) Wahlschalter
- K. **POWER** (Leistung) Wahlschalter



INHALT

- 1 x Mikrowelle
- 1 x Glasdrehteller inkl. Lauftring
- 1 x Gebrauchsanleitung
- 1 x Garantiekarte

VOR DEM ERSTEN GEBRAUCH

- Entfernen Sie das Produkt und Zubehör vorsichtig aus der Originalverpackung. Es empfiehlt sich, die Originalverpackung für späteres Verstauen aufzubewahren. Möchten Sie die Originalverpackung entsorgen, so tun Sie dies nach den geltenden gesetzlichen Bestimmungen. Haben Sie Fragen zur richtigen Entsorgung, fragen Sie bei Ihrer örtlichen Behörde nach.
- Überprüfen Sie den Verpackungsinhalt auf Vollständigkeit und Beschädigungen. Sollte der Verpackungsinhalt unvollständig oder sollten Beschädigungen feststellbar sein, kontaktieren Sie umgehend Ihre Verkaufsstelle.
- Reinigen Sie das Produkt nach dem Auspacken; siehe Abschnitt **Reinigung und Pflege**.

MONTAGE

- 1 Den Mikrowellenherd auf eine ebene, stabile und hitzebeständige Oberfläche stellen.
- 2 Lassen Sie für eine ausreichende Luftzirkulation genügend Platz: 20 cm über dem Ofen, 10 cm auf der Rückseite, 5 cm auf beiden Seiten.
- 3 Die Lüftungsschlitze des Gerätes nicht abdecken oder blockieren. Die FüÙe nicht abmontieren.
- 4 Vor Gebrauch den Netzstecker einstecken. Wenn das Gerät für längere Zeit nicht gebraucht wird, den Netzstecker ziehen.

Hinweis:

- Sicherstellen, dass das gesamte Verpackungsmaterial einschließlich Klebeband von der Tür, dem Garraum, den Kontrollelementen und den Zubehörteilen entfernt wurde.
- Den Mikrowellenherd nicht in Bereichen, in denen Wärme, Nässe oder hohe Luftfeuchtigkeit gebildet wird, oder in der Nähe entflammbarer Materials aufstellen.
- Das Gerät nicht ohne ordnungsgemäß montierten Rollenring und Drehteller verwenden.
- Sicherstellen, dass das Netzkabel unbeschädigt ist und nicht unter dem Herd oder über heiÙe oder scharfkantige Oberflächen verläuft.
- Der Netzstecker muss leicht erreichbar sein, sodass er im Notfall unverzüglich herausgezogen werden kann.

Erdungsanweisungen

- Das Netzkabel des Gerätes ist mit einem geerdeten Stecker ausgerüstet, welcher an eine ordnungsgemäß installierte, geerdete Steckdose anzuschließen ist.
- Es wird empfohlen, das Gerät an eine gesonderte Steckdose anzuschließen.
- Netzspannung ist gefährlich und kann zu Bränden oder anderen Unfällen mit Sach- und Personenschäden führen.
- **Achtung:** Unsachgemäße Montage des Erdungssteckers kann zu Stromschlägen führen.

KOCHEN MIT DER MIKROWELLE

- 5/ Ziehen Sie am Türgriff, um die Tür zu öffnen. Stellen Sie das Lebensmittel mit mikrowellengeeignetem Geschirr in die Mikrowelle. Schließen Sie die Tür.
- 6/ Mit dem Leistungsstufenschalter **POWER** die Leistungsstufe einstellen.
- 7/ Mit dem Zeiteinstellknopf **TIMER** die Garzeit einstellen.

| Modus | Leistungsstufe | Wattzahl |
|-------------------|----------------|----------|
| Low | 20% | 140W |
| * ⊘ (Auftauen) | 42% | 294W |
| M.low | 52% | 364W |
| Med | 73% | 511W |
| M.high | 88% | 616W |
| High | 100% | 700W |

Hinweis: Packen Sie verpackte Lebensmittel immer aus. Achten Sie darauf, dass sich während der Nutzung keine Verpackungsmaterialien im Garraum befinden.

Öffnen Sie die Tür, um den Kochvorgang zu unterbrechen. Schließen Sie die Tür, um mit dem Kochvorgang fortzufahren.

ACHTUNG: Stellen Sie den Zeiteinstellknopf immer zurück zur Nullposition, wenn das Essen aus dem Ofen genommen wird bevor die eingestellte Garzeit abgeschlossen ist oder wenn der Ofen nicht benutzt wird. Auf diese Weise wird das unbeabsichtigte Inbetriebnehmen verhindert.

HINWEIS

Das Gerät ist mit einem kurzen Netzkabel ausgestattet, um ein Verheddern im Kabel oder das Stolpern über ein längeres Kabel und die daraus resultierenden Gefahren zu verhindern. Falls ein Verlängerungskabel verwendet wird:

- Sollten die elektrischen Anschlusswerte mindestens so groß wie die des Gerätes sein.
- Ist ein Verlängerungskabel mit Schutzleiter zu verwenden.
- Darf das Kabel nicht über Tresen- oder Tischkanten hängend verlegt werden, da Kinder sonst am Kabel ziehen oder Personen unbeabsichtigt darüber stolpern könnten.

KOCHUTENSILIEN-LEITFADEN

| Kochutensilien | Mikrowelle |
|--|-------------------|
| Hitzebeständiges Glas | Ja |
| Nicht-hitzebeständiges Glas | Nein |
| Hitzebeständige Keramik | Ja |
| Mikrowellensicheres Kunststoffgeschirr | Ja |
| Küchenpapiertücher | Ja |
| Metalltablett | Nein |
| Metall-Grillständer | Nein |
| Aluminiumfolie u. Folien- Behälter | Nein |
| Gläser / Tassen mit Metallrand | Nein |

Für Rezepte bitte scannen

**FEHLERBEHEBUNG**

Sollte es während des Betriebs zu Störungen kommen, beachten Sie nachfolgende Tabelle. Sollten die Probleme so wie sie unter **Behebung** angegeben sind, nicht abgestellt werden können, wenden Sie sich an Ihren Händler.

| Problem | Mögliche Ursache | Behebung |
|--|---|---|
| Produkt funktioniert nicht | <ul style="list-style-type: none"> Keine Stromversorgung Tür ist nicht richtig verschlossen | <ul style="list-style-type: none"> Überprüfen der Stromversorgung Tür richtig schließen |
| Glasteller erzeugt Geräusche beim Drehen | <ul style="list-style-type: none"> Glasteller liegt nicht richtig auf dem Dreheinsatz Boden des Garraumes ist verschmutzt | <ul style="list-style-type: none"> Glasteller korrekt auflegen Dreheinsatz und Boden reinigen |
| Es treten unangenehme Gerüche auf | <ul style="list-style-type: none"> Der Garraum ist verschmutzt | <ul style="list-style-type: none"> Reinigen Sie den Garraum nach jeder Nutzung und entfernen Sie alle Rückstände |
| Es entstehen Funken | <ul style="list-style-type: none"> Kochgeschirr enthält Metall | <ul style="list-style-type: none"> Verwenden Sie nur geeignetes Kochgeschirr, siehe oben |

REINIGUNG UND PFLEGE

- **Warnung!** Ziehen Sie den Netzstecker und lassen Sie das Produkt vor dem Reinigen vollständig abkühlen. Tauchen Sie elektrische Teile des Produktes während des Reinigens nie in Wasser oder andere Flüssigkeiten. Halten Sie das Produkt nie unter fließendes Wasser.
- **Warnung!** Verwenden Sie zur Reinigung keinesfalls Lösungs- und Scheuermittel, harte Bürsten, metallische oder scharfe Gegenstände. Lösungsmittel sind gesundheitsschädlich und greifen die Plastikteile an; scheuernde Reiniger und Hilfsmittel zerkratzen die Oberfläche.

- 8/ • Reinigen Sie die Außenflächen des Produktes mit einem leicht angefeuchteten Tuch und trocknen Sie sie anschließend gut ab.
 - Achten Sie darauf, dass kein Wasser ins Produktinnere (z.B. an den Schaltern) gelangt.
- 9/ • Reinigen Sie den Garraum, die Dichtungen der Türen und die angrenzenden Teile regelmäßig mit einem feuchten Tuch. Wenn Speisespritzer oder verschüttete Flüssigkeiten an den Garraumwänden anhaften, wischen Sie sie direkt nach der Nutzung mit einem feuchten Tuch ab.
 - Wischen Sie danach den Garraum mit einem weichen Tuch trocken.
- 10/ • Der Glasteller kann zum Reinigen entfernt werden. Reinigen Sie den Teller in warmer Seifenlauge oder in einer Spülmaschine.
 - Die Drehtellerrolle und der Garraumboden sollten regelmäßig gereinigt werden, um übermäßige Geräusche zu verhindern. Verwenden Sie zum Abwischen der Oberfläche ein mildes Reinigungsmittel und lassen Sie sie trocknen. Wenn die Drehtellerrolle zur Reinigung entfernt wurde, achten Sie darauf, sie vor dem nächsten Gebrauch wieder ordnungsgemäß einzusetzen.

Hinweis:

Gerüche im Garraum können neutralisiert werden, indem Sie eine mikrowelleneignete Tasse mit Wasser und Zitronensaft füllen und 5 Minuten lang in der Mikrowelle kochen lassen.

TECHNISCHE DATEN

| | |
|-------------------------------|-------------------------|
| Nennspannung | : 230 V~, 50 Hz |
| Eingangsnennleistung | : 1200 W |
| Nennausgangsleistung | : 700 W |
| Betriebsfrequenz | : 2450 MHz |
| Außenmaße | : ca. 452 x 350 x 262mm |
| Drehtellerdurchmesser | : Ø 245 mm |
| Fassungsvermögen des Garraums | : 20 L |
| Nettogewicht | : ca. 10,5 kg |

CONGRATULATIONS

Thank you for your purchase of an **ok.** product. Please read this manual carefully and keep it for future reference.

IMPORTANT SAFETY INSTRUCTIONS. READ CAREFULLY AND KEEP FOR FUTURE REFERENCE.

1. This microwave oven is intended for heating food and beverages. Drying of food or clothing and heating of warming pads, slippers, sponges, damp clothes and similar items may lead to risk of injury, ignition or fire.
2. This product can be used by children aged from 8 years and above and persons with reduced physical, sensory or mental capabilities or lack of experience and knowledge if they are being supervised or have received instructions concerning use of the product in a safe way and understand the hazards involved.
3. Children shall not play with the product.
4. Keep the appliance and its power cord out of reach of children less than 8 years.
5. Cleaning and user maintenance shall not be carried out by children unless they are older than 8 years and supervised.
6. **Warning:** If the door or door seals have been damaged the oven must not be operated until it has been repaired by an authorized person.
7. **Warning:** It is hazardous for anyone other than an authorized person to carry out any service or repair operation that involves the removal of a cover, which gives protection against exposure to microwave energy.
8. **Warning:** Liquids and other foods must not be heated in sealed containers since they are liable to explode.

9. **Warning:** Only allow children to use the oven without supervision when adequate instructions have been given so that they are able to use the oven in a safe way and understand the hazards of improper use.
10. The appliance is intended to be used freestanding. Do not block any oven vents. The information on adequate space (top/back/sides) for sufficient air circulation can be found in the user manual. Do not install in cabinets.
11. Only use utensils suitable for use in microwave ovens. Do not use containers or cutlery made from or containing metal, aluminium foil, lead crystal glassware, temperature-sensitive plastics, wood, metal clips or wire ties. Do not use bowls with milled rims or plastic pots with the lid only partially removed. **Risk of fire!**
12. When heating food in plastic or paper containers, keep an eye on the oven due to the risk of ignition.
13. If smoke is emitted, switch off or unplug the appliance and keep the door closed in order to stifle any flames.
14. Microwave heating of beverages can result in delayed eruptive boiling; therefore care must be taken when handling the container and its contents. **Danger of burns!**
15. The contents of feeding bottles and baby food jars shall be stirred or shaken and the temperature checked before consumption. Loosen the screw top and test before heating to avoid burns.
16. Eggs in their shell and whole hard-boiled eggs should not be heated in microwave ovens since they may explode, even after microwave heating has ended.
17. Do not use a steam-cleaning appliance to clean this microwave oven. Steam could reach the electrical components and cause a short circuit.

18. The oven should be cleaned regularly and any food deposits must be removed immediately (see chapter Cleaning and care).
19. Failure to maintain the oven in a clean condition could lead to deterioration of the surface that could adversely affect the life of the appliance and possibly result in a hazardous situation.
20. **Warning:** Microwave energy - Do not remove cover.
21. If the supply cord is damaged, it must be replaced by the manufacturer or its service agent or similarly qualified persons in order to avoid any hazards.
22. The appliance should not be operated by means of an external timer or separate remote-control system.
23. Do not connect the appliance to the mains supply by an extension cord or multi-socket unit. **Danger of overheating.**
24. Never open the casing of the appliance. Tampering with electrical connections or components and mechanical parts is highly dangerous and can cause operational faults or electric shock.
25. Do not heat up tins in the microwave oven. Pressure can build up and they may explode, resulting in injury or damage.
26. The product is designed for the preparation of normal household quantities in the home, or in household-like, non-commercial environments. Household-like environments include staff kitchens in shops, offices, agricultural and other small businesses or for use by guests at bed-and-breakfast establishments, small hotels and similar residential facilities.
27. Do not use the appliance for any other purpose than described in this manual, in order to avoid hazardous situations.

28. Before connecting the appliance to a socket outlet, make sure the voltage indicated on the appliance corresponds to your local mains voltage.
29. For safety reasons, this class I appliance is provided with a plug with earth connection. Always connect this appliance to a mains socket outlet with a protective earthing connection.
30. To check food temperature, first interrupt the cooking process. Only use a thermometer specifically approved for food use. Never use a thermometer containing mercury or liquid, as these are not suitable for use with very high temperatures and can break very easily.
31. Do not use the appliance if the door hinges are loose, or if holes or cracks are visible in the enclosure, the door or the oven interior.
32. The appliance is not suitable for outdoor use.
33. The appliance is only completely isolated from the mains supply when it is switched off and disconnected from the mains.
34. Never use the appliance to store or dry items that could ignite easily. Moisture evaporates. **Risk of fire!**
35. Do not use the appliance to heat up cushions or pads filled with cherry kernels, wheat grains, lavender or gel. These pads can ignite when heated, even after they have been removed from the appliance.
36. Exercise caution when cooking or reheating food with a high sugar content. If heated for too long, the sugar may caramelize or ignite.
37. The appliance is not suitable for cleaning or disinfecting items. Items can get extremely hot, and there is a danger of burning when the item is removed from the appliance.
38. Never heat alcohol in the appliance as it can easily ignite. **Risk of fire!**

39. If the appliance is equipped with a rack and gourmet plate, do not use the rack and gourmet plate at the same time. That would damage the gourmet plate. Always place the gourmet plate directly on the turntable.
40. Do not use this appliance to reheat food in heat-retaining bags intended for normal ovens, such as roasting bags. Such heat-retaining bags usually contain a thin layer of aluminium foil that reflects microwaves. This reflected energy could, in turn, cause the outer paper covering to become so hot that it ignites.
41. Do not use the appliance for deep frying food. Do not leave it unattended when cooking with oils and fats as these can be a fire hazard if allowed to overheat.
42. Wear oven gloves when taking dishes in and out of the appliance, or when handling dishes or food in the appliance. Risk of burning!
43. Never place the hot glass tray (or any other hot cooking containers) on a cold surface, such as a tiled or granite worktop. The glass tray or container could crack or shatter, and the worktop surface could get damaged. Use a suitable heat-resistant mat or pot rest.
44. Do not use the appliance to heat up the room.
45. When using kitchen appliances connected to sockets near the appliance, ensure that the supply cord cannot get trapped in a hot oven door. The hot oven door could melt the cord insulation, which might cause hazards.

46. In conformity with the standard EN 55011, this product is classified as a group 2 class B product.
- Group 2: The product intentionally generates radio-frequency energy in the form of electromagnetic radiation for the heat treatment of food.
 - Class B: The product is suitable to be used in domestic establishments.
47. **Important!** Check to ensure that the product is in a serviceable condition before use. The product shall not be used if it shows any signs of damage or it's suspected to be defect.

INTENDED USE

This product is intended for defrosting, reheating and cooking food. Any other use may result in damage to the product or injuries.

Imtron GmbH assumes no liability for damage to the product, for property damage or for personal injury due to careless or improper usage of the product, or usage of product that does not meet the manufacturer's specified purpose.

COMPONENTS

The product may be available in different colors.

- A. Oven cavity
- B. Door Sealing
- C. Door window
- D. Door handle
- E. Safety Interlock system
- F. Feet
- G. Turntable roller
- H. Glass tray
- I. Power cord with plug
- J. **TIMER** selector switch
- K. **POWER** selector switch



CONTENT

- 1 x Microwave oven
- 1 x Glass tray incl. turntable roller
- 1 x Instruction manual
- 1 x Warranty card

BEFORE FIRST TIME USE

- Remove the product and accessories carefully from the original packaging. It is recommended to keep the original packaging for storage. If you wish to dispose of the original packaging, please observe applicable legal provisions. Should you have any questions regarding proper disposal, contact your local waste management center.
- Inspect the delivery contents for completeness and damages. Should the delivery contents be incomplete or damaged, contact your sales outlet immediately.
- After unpacking, please refer to chapter **Cleaning and care**.

INSTALLATION

- 1 Place the microwave on a flat, stable and heat-resistant surface.
- 2 Leave space for sufficient airflow. 20 cm above the oven, 10 cm at the back, 5 cm at both sides.
- 3 Do not cover or block any vents on the unit. Do not remove the feet.
- 4 Before use, plug in the unit. Unplug when not using it for a long time.

Note:

- Make sure that all packaging materials including tape are removed from the door, cavity, switches and accessories.
- Do not place the oven in places that generate heat, moisture or high humidity or near combustible materials.
- Do not operate the oven without the turntable roller on the shaft and the glass tray in proper position.
- Make sure that the supply cord is undamaged and does not run under the oven or over any hot or sharp surface.
- The mains plug must be readily accessible so that it can be easily disconnected in an emergency.

Grounding instructions

- The supply cord of the oven is equipped with a plug with earth connection, which must be plugged into a properly installed and grounded wall outlet.
- It is recommended that a separate circuit, serving only the oven, is provided and used.
- High voltage is dangerous and may result in fire or other accidents, causing property damage or injuries.
- **Warning!** Improper use of the grounding plug can result in the risk of electric shock.

MICROWAVE COOKING

5 Pull at the door handle to open the door. Place the food with a microwave safe dish into the microwave. Close the door.

6 Use the **POWER** selector switch to select a suitable power level.

7 Use the **TIMER** selector switch to set the cooking duration.

| Mode | Power level | Wattage |
|-------------|-------------|---------|
| Low | 20% | 140W |
| * (Defrost) | 42% | 294W |
| M.low | 52% | 364W |
| Med | 73% | 511W |
| M.high | 88% | 616W |
| High | 100% | 700W |

Attention: Always unpack packed foodstuffs. Make sure, no packaging material remains inside the cavity during usage.

To interrupt the cooking process, open the door. Close the door to continue the cooking process.

CAUTION: Always turn the timer back to zero position if food is removed from the oven before the set cooking time is completed or when the oven is not in use. This prevents the unintentional turn on of the product.

NOTE

A short supply cord is provided to reduce the risks resulting from becoming entangled in or tripping over a longer cord. If an extension cord is used:

- The electrical rating must be at least as great as the electrical rating of the product.
- The extension cord must be a grounding-type 3-wire cord.
- The cord should be arranged so that it will not drape over counter tops or table tops, where it can be pulled on by children or tripped over unintentionally.

COOKING UTENSILS GUIDE

| Cooking utensils | Microwave |
|---------------------------------|-----------|
| Heat-resistant glass | yes |
| Non heat-resistant glass | no |
| Heat-resistant ceramics | yes |
| Microwave-safe plastic dish | yes |
| Kitchen paper | yes |
| Metal tray | no |
| Metal rack | no |
| Aluminum foil & foil containers | no |
| Glasses / Cups with metal rim | no |

Scan me for recipes



TROUBLESHOOTING

If there are any problems during operation, please refer to the following table. If the problems cannot be solved as indicated under **Solution**, please contact your retailer.

| Problem | Possible causes | Solution |
|--|---|--|
| Product does not work | <ul style="list-style-type: none"> Interrupted power supply Door is not correctly closed | <ul style="list-style-type: none"> Check the power supply Close the door correctly |
| Some noise is coming from the glass tray | <ul style="list-style-type: none"> Glass tray is not correctly placed on the turntable roller Bottom of the cooking chamber is soiled | <ul style="list-style-type: none"> Place in the glass tray correctly Clean the turntable roller and bottom |
| Unpleasant smells during usage | <ul style="list-style-type: none"> Cooking chamber is soiled | <ul style="list-style-type: none"> Clean the cooking chamber after each use and remove any residues |
| Sparks appear | <ul style="list-style-type: none"> Cooking utensils contain metal | <ul style="list-style-type: none"> Only use suitable cooking utensils |

CLEANING AND CARE

- **Warning!** Unplug the product and let it cool down completely before cleaning. Never immerse electrical parts of the product in water or any other fluid during cleaning or operation. Never hold the product under running water.
 - **Warning!** When cleaning, never use solvents or abrasive materials, hard brushes, metallic or sharp objects. Solvents are harmful to human health and can attack plastic parts, while abrasive cleaning mechanisms and tools may scratch the surface(s).
- 8/ Clean the product's exterior surfaces with a slightly damp cloth and then dry them thoroughly.
 - Make sure that no water enters the product interior (for example, through the switches).
 - 9/ Clean the cooking chamber, the door seals and adjacent parts regularly with a damp cloth. When food splatters or spilled liquids adhere to oven walls, wipe with a damp cloth.
 - Wipe the cavity dry afterwards using a soft cloth immediately.
 - 10/ The glass tray can be removed for cleaning. Clean the tray in warm, soapy water or in the dishwasher.
 - The turntable roller and the cooking chamber bottom should be cleaned regularly to prevent excessive noise. Simply use a mild detergent to wipe the surface and allow it to dry. If the turntable roller is removed for cleaning, make sure to re-insert it properly before next use.

Note:

Odours in the cooking chamber can be neutralized by filling a microwave-suitable cup with water and lemon juice and boiling it in the microwave oven for 5 minutes.

SPECIFICATION

| | |
|---------------------|-----------------------------|
| Rated voltage | : 230 V-, 50 Hz |
| Rated power input | : 1200 W |
| Rated power output | : 700 W |
| Operation frequency | : 2450 MHz |
| Outside dimensions | : approx. 452 x 350 x 262mm |
| Turntable Diameter | : Ø 245 mm |
| Oven capacity | : 20 L |
| Net weight | : Approx. 10.5 kg |

ENHORABUENA

Gracias por adquirir éste producto **ok..** Por favor, lea atentamente este manual y guárdelo para un uso posterior.

INSTRUCCIONES DE SEGURIDAD IMPORTANTES. LÉALAS CUIDADOSAMENTE Y CONSÉRVELAS PARA FUTURAS CONSULTAS.

1. El horno microondas está concebido para calentar comida y bebidas. Secar alimentos o ropa, calentar almohadillas, zapatillas de andar por casa, esponjas, ropa húmeda o similar, puede conllevar un riesgo de lesión, ignición o incendio.
2. Este producto pueden utilizarlo niños a partir de los 8 años en adelante y personas con facultades físicas, sensoriales o mentales reducidas o con falta de experiencia y conocimiento, siempre que lo hagan bajo supervisión o siguiendo las instrucciones relativas al uso del aparato de forma segura y que tengan conocimiento de los riesgos que entraña.
3. Los niños no deben jugar con el producto.
4. Mantenga el aparato y su cable de alimentación fuera del alcance de los niños menores de 8 años.
5. La limpieza y el mantenimiento no deben ser llevados a cabo por niños, a menos que sean mayores de 8 y se encuentren bajo supervisión.
6. **Advertencia:** Si la puerta o la junta de la puerta están dañados, el horno no debe ponerse en funcionamiento hasta que no haya sido reparado por una persona competente para ello.
7. **Advertencia:** Puede ser muy peligroso para una persona no competente el llevar a cabo un servicio o reparación del funcionamiento que suponga la retirada de la cubierta que actúa como protección a la exposición de la energía desprendida por el microondas.
8. **Advertencia:** Los líquidos u otros alimentos no deben calentarse en envases cerrados ya que pueden explotar.

9. **Advertencia:** Permita únicamente que los niños utilicen el horno sin estar bajo supervisión, una vez que se les haya indicado las instrucciones adecuadas para que puedan utilizar el horno de manera segura, siendo conscientes del peligro que puede conllevar un uso inadecuado.
10. El dispositivo está concebido para ser utilizado de manera independiente. No bloquee la ventilación del horno. En el manual del usuario podrá encontrar información sobre el lugar adecuado (parte superior/parte trasera/a los lados) para conseguir una circulación del aire suficiente. No lo instale en armarios.
11. Utilice únicamente utensilios adecuados para su uso en hornos microondas. No utilice envases o cubertería de metal o que contenga metal, papel de aluminio, cristal al plomo, plásticos sensibles a la temperatura, madera, clips metálicos o alambres. No utilice cuencos con bordes fresados o frascos de plástico con la tapa parcialmente desplazada.
¡Riesgo de incendio!
12. Al calentar la comida en envases de plástico o papel, observe constantemente el horno, ya que existe peligro de ignición.
13. Si se desprende humo, apague o desconecte el dispositivo y mantenga la puerta cerrada para reprimir las llamas.
14. El calentamiento de bebidas en el microondas puede conllevar que estas hiervan con retraso; por lo tanto, tenga cuidado al utilizar el envase. **¡Riesgo de quemaduras!**
15. El contenido de biberones y tarros con comida para bebés deben mezclarse o agitarse. Además, debe comprobarse su temperatura antes de consumirlo. Afloje el cierre de rosca y la tetina antes de que se caliente para evitar quemaduras.

16. Los huevos en su cáscara y los huevos totalmente hervidos no deben calentarse en el horno microondas, ya que pueden explotar, incluso después de haber sido calentados en el microondas.
17. No utilice un dispositivo con limpieza de vapor para limpiar el aparato. El vapor podría llegar a los componentes eléctricos y causar un pequeño cortocircuito.
18. El horno debe limpiarse con regularidad y eliminar los restos de comida (ver manual del usuario).
19. Si no se mantiene el horno en buenas condiciones de limpieza, ello podría derivar en un deterioro de la superficie que podría afectar negativamente a la vida del dispositivo y podría originar situaciones peligrosas.
20. **Advertencia:** Energía del microondas - No retirar la cubierta.
21. Si el cable está dañado, debe ser reemplazado por el fabricante, su agente de servicios o personas calificadas, para así, evitar el riesgo de peligro.
22. Éste producto no está concebido para ser utilizado mediante un temporizador externo o un sistema de control remoto particular.
23. No conecte el dispositivo a la red con un cable de extensión o una unidad múltiple. Riesgo de sobrecalentamiento.
24. Nunca abra la cubierta del dispositivo. La manipulación de conexiones eléctricas o componentes y piezas mecánicas es altamente peligroso y puede causar fallos en el funcionamiento o descargas eléctricas.
25. No caliente latas en el horno microondas. La presión aumentar y pueden explotar ocasionando lesiones o daños.

26. El producto está diseñado para la preparación de las cantidades propias del uso doméstico, o de entornos similares al doméstico, y no es adecuado para uso comercial. Los entornos similares al doméstico incluyen cocinas para el personal en tiendas, oficinas y otros negocios pequeños, o para los huéspedes en albergues, hoteles pequeños e instalaciones residenciales parecidas.
27. Con el fin de evitar situaciones de peligro, no utilice el dispositivo para cualquier otro fin que el que se describe en este manual.
28. Antes de conectar el dispositivo a una toma de corriente, asegúrese de que el voltaje indicado en el dispositivo se corresponde con su tensión de red local.
29. Por razones de seguridad, este dispositivo de clase I se suministra con un enchufe con conexión a tierra. Conecte siempre el dispositivo a una toma de red eléctrica con una conexión de tierra.
30. Para comprobar la temperatura de los alimentos, interrumpa primero el proceso de cocción. Utilice únicamente un termómetro específicamente aprobado para alimentos. Nunca utilice un termómetro que contenga mercurio o líquido, ya que su uso no es adecuado a temperaturas altas y puede romperse con facilidad.
31. No utilice el dispositivo si las bisagras están sueltas y si se aprecian orificios o roturas en la zona, puerta o interior.
32. Este dispositivo no es apto para su uso en espacios exteriores.
33. El dispositivo está solamente aislado por completo de la red cuando se apaga y se desconecta el enchufe.
34. Nunca utilice el dispositivo para almacenar o secar objetos que puedan inflamarse fácilmente. La humedad se evapora. **¡Riesgo de incendio!**

35. No utilice el dispositivo para calentar cojines o almohadillas con semillas de cerezas, ranos de trigo, lavanda o gel. Estas almohadillas pueden incendiarse al calentarse, incluso después de haber sido retiradas del dispositivo.
36. Tenga especial cuidado al cocinar o recalentar comida con un alto contenido de azúcar. Si se calienta durante un largo periodo de tiempo, el azúcar puede caramelizarse o incendiarse.
37. El dispositivo no es adecuado para limpiar o desinfectar objetos. Los objetos pueden calentarse mucho y puede existir riesgo de incendio al retirar el objeto del dispositivo.
38. Nunca caliente alcohol sin diluir en el dispositivo, ya que puede incendiarse fácilmente. **¡Riesgo de incendio!**
39. Si el dispositivo está equipado con una rejilla y un plato gourmet, no utilice ambos al mismo tiempo. Ello dañaría el plato gourmet. Coloque el plato gourmet directamente en la mesa giratoria.
40. No utilice este dispositivo para recalentar alimentos en bolsas para retener el calor que están designadas para su uso en hornos normales, como p.ej. bolsas para asar. Tales bolsas pueden contener una pequeña capa de papel de aluminio que refleja en el microondas. Esta energía reflejada podría conllevar que el papel de la cubierta exterior se caliente mucho y se incendie.
41. No utilice el aparato en alimentos muy fritos. No deje el microondas desatendido al cocinar con aceites o grasas, ya que pueden conllevar un peligro de incendio si se sobrecalientan.
42. Utilice guantes especiales para el horno al introducir o extraer platos del dispositivo, o al tratar la comida o los platos en el dispositivo. **¡Riesgo de quemaduras!**

43. Nunca coloque la bandeja de cristal caliente (o cualquier otro envase de cocción) en una superficie fría, como cerámica o encimeras de granito. La bandeja de cristal o el envase podría romperse, y la superficie podría quedar dañada.
44. Utilice un tapete resistente al calor adecuado.
45. No utilice el dispositivo para calentar la habitación. Al utilizar artículos de cocina conectados a enchufes cercanos al dispositivo, asegúrese de que el cable no pueda quedar atrapado en la puerta caliente del horno. La puerta del horno caliente podría derretir el aislamiento del cable, lo que podría causar peligros.
46. De conformidad con la norma EN 55011, este producto está clasificado como un producto del grupo 2 clase B.
 - Grupo 2: el producto genera intencionalmente energía de radiofrecuencia en forma de radiación electromagnética para el tratamiento térmico de los alimentos.
 - Clase B: el producto es adecuado para su uso en establecimientos domésticos.
47. **¡Importante!** Compruebe para asegurarse de que el producto esté en buenas condiciones antes de usarlo. El producto no se debe utilizar si muestra algún signo de daño o si se sospecha que está defectuoso.

FINALIDAD DE USO

Este producto está diseñado para descongelar, recalentar y cocinar alimentos. Cualquier otro uso puede producir lesiones o daños en el producto.

Imtron GmbH no asume ninguna responsabilidad por daños producidos al producto, a la propiedad o por lesiones personales debidas al uso inadecuado del producto o por su utilización para una finalidad distinta a la especificada por el fabricante.

COMPONENTES

El producto puede encontrarse en diferentes colores.

- A. Cavidad del horno
- B. Junta de la puerta
- C. Ventana
- D. Manija de la puerta
- E. Sistema de cierre de seguridad
- F. Patas
- G. Rodillo giratorio
- H. Plato de cristal
- I. Cable de alimentación con enchufe
- J. Selector **TIMER**
- K. Selector **POWER**



CONTENIDO

- 1 x horno de microondas
- 1 x bandeja de vidrio incl. rodillo giratorio
- 1 x manual de instrucciones
- 1 x tarjeta de garantía

ANTES DEL PRIMER USO

- Saque el producto y sus accesorios cuidadosamente del embalaje original. Se recomienda conservar el embalaje original para guardarlo. Si quiere desechar el embalaje original, tenga en cuenta las normas legales aplicables. Si tiene dudas sobre una eliminación adecuada, contacte con su centro de gestión de residuos local.
- Compruebe que el contenido entregado esté completo y sin daños. Si el contenido está incompleto o dañado, contacte de inmediato con su lugar de adquisición.
- Tras desembalarlo, consulte el capítulo **Limpieza y cuidados**.

FUNCIONAMIENTO

- 1 Colocar el microondas sobre una superficie plana, estable y resistente al calor.
- 2 Deje un espacio para que pase el aire adecuado. 20 cm sobre el horno, 10 cm detrás del horno, 5 cm a ambos lados.
- 3 No tapar o bloquear ninguna rejilla de ventilación del horno. No desmontar los pies.
- 4 Enchufar la clavija de alimentación de red antes de usar el aparato. Desenchufar la clavija si no se utiliza el aparato durante un tiempo prolongado.

Nota:

- Asegurar que todos los materiales de embalaje incluyendo la cinta adhesiva se hayan retirado de la puerta, la cavidad, los elementos de mando y los accesorios.
- No colocar el horno microondas en lugares en los que se genere calor o humedad del aire elevada o cerca de materiales combustibles.
- No hacer funcionar el horno sin haber montado correctamente el aro giratorio y el plato giratorio.
- Asegurar que el cable de alimentación no presente daño alguno y que no pase por debajo del horno o por encima de superficies calientes o de cantos agudos.
- El cable de alimentación debe ser fácilmente accesible para poder desenchufarlo rápidamente en caso de emergencia.

Instrucciones de puesta a tierra

- El cable de alimentación del horno está equipado con una clavija con conexión a tierra que debe enchufarse a una caja de enchufe debidamente instalada y puesta a tierra.
- Se recomienda conectar el horno a una caja de enchufe separada de uso exclusivo.
- La alta tensión es peligrosa y puede provocar incendios u otros accidentes causando daños materiales o lesiones.
- **¡Atención!** El montaje inadecuado de la clavija de puesta a tierra puede provocar descargas eléctricas.

COCCIÓN AL MICROONDAS

- 5 Tire de la manija de la puerta para abrir la puerta. Coloque la comida en un plato apto para microondas en el microondas. Cierre la puerta.
- 6 Utilizar el selector nivel de **POTENCIA** para seleccionar el nivel de potencia.
- 7 Utilizar el interruptor selector de **TIEMPO** para ajustar el tiempo de cocción.

| Modo | Nivel de potencia | Potencia |
|---------------------|-------------------|----------|
| Bajo | 20% | 140W |
| ⊗ Descongelar | 42% | 294W |
| M.bajo | 52% | 364W |
| Med (medio) | 73% | 511W |
| M.High (medio-alto) | 88% | 616W |
| High (Alto) | 100% | 700W |

Atención: siempre desembale los alimentos envasados. Asegúrese de que no quede material de embalaje dentro de la cavidad durante el uso.

Para interrumpir el proceso de cocción, abra la puerta presionando el botón de apertura de la puerta. Cierre la puerta para continuar el proceso de cocción.

PRECAUCIÓN: Gire siempre el temporizador a la posición cero si saca la comida del horno antes de que haya terminado el tiempo de cocinado o cuando no se vaya a usar el horno. Esto evita el encendido involuntario del producto.

NOTA

El aparato está equipado con un cable de alimentación corto para evitar enredarse o tropezar con un cable de mayor longitud y, en consecuencia, los peligros que de aquí resulten. En caso de utilizar un cable alargador:

- Los valores de conexión eléctricos deben ser iguales o superiores que los valores del aparato.
- No deben utilizarse cables alargadores con conductores de protección.
- El cable no deberá colocarse de modo que quede colgado sobre los bordes de encimeras o mesas, ya que de lo contrario existe la posibilidad, de que los niños tiren del cable o tropiecen con él de forma no intencionada.

GUÍA DE UTENSILIOS

| Utensilios | Microondas |
|------------------------------------|------------|
| Cristal resistente al calor | sí |
| Cristal no resistente al calor | no |
| Cerámica resistente al calor | sí |
| Platos de plástico para microondas | sí |
| Papel de cocina | sí |
| Bandeja metálica | no |
| Rejilla metálica | no |
| Papel y recipientes de aluminio | no |
| Vasos / Copas con borde metálico | no |

Escanéame en busca de recetas



RESOLUCIÓN DE PROBLEMAS

Si aparecen problemas de funcionamiento, consulte la siguiente tabla. Si los problemas no se pueden resolver como se indica en **Solución**, contacte con el fabricante.

| Problema | Causas posibles | Solución |
|-------------------------------------|--|---|
| El producto no funciona | <ul style="list-style-type: none"> Suministro de corriente interrumpido La puerta no está bien cerrada | <ul style="list-style-type: none"> Compruebe el suministro de corriente Cierre bien la puerta |
| El plato giratorio hace ruido | <ul style="list-style-type: none"> El plato de cristal no está bien colocado en el rodillo giratorio El fondo del horno está sucio | <ul style="list-style-type: none"> Coloque el plato de cristal correctamente Limpie el rodillo giratorio y el fondo del horno |
| Olores desagradables durante el uso | <ul style="list-style-type: none"> La cámara de cocción está sucia | <ul style="list-style-type: none"> Limpie la cámara de cocción después de cada uso y elimine los residuos. |
| Aparecen chispas | <ul style="list-style-type: none"> Los utensilios de cocina contienen metal | <ul style="list-style-type: none"> Utilice únicamente utensilios de cocina adecuados |

LIMPIEZA Y MANTENIMIENTO

- **Atención!** Desenchufe el producto y déjelo enfriar por completo antes de limpiarlo. No sumerja nunca las piezas eléctricas del producto en agua durante la limpieza o el uso. No aguante nunca el producto bajo agua corriente.
 - **Atención!** Al limpiar, no use nunca disolventes ni materiales abrasivos, cepillos rígidos, objetos metálicos o afilados. Los disolventes son dañinos para la salud humana y pueden afectar a las piezas de plástico, mientras que los mecanismos y herramientas de limpieza abrasivos pueden rayar las superficies.
- 8/ Limpie las superficies exteriores del dispositivo con un paño húmedo y después séquelas completamente.
 - Asegúrese de que no entre agua en el producto (por ejemplo, por el interruptor).
 - 9/ Limpie la cavidad, los cierres de la puerta y las piezas adyacentes con una gamuza humedecida. Cuando salpicaduras de alimentos o líquidos se adhieran a las paredes del horno, límpielas con una gamuza humedecida.
 - Seque la cavidad a continuación con una gamuza suave.
 - 10/ Puede sacar la bandeja de cristal para limpiarla. Limpie la bandeja con agua jabonosa caliente o en el lavavajillas. Limpie la rejilla metálica en agua jabonosa caliente.
 - El rodillo de la bandeja giratoria y el fondo de la cavidad deberían limpiarse con regularidad para evitar ruidos. Use un detergente suave para limpiar la superficie y déjela secar. Si el rodillo de la bandeja se saca para limpiarlo, asegúrese de volver a introducirlo correctamente antes del siguiente uso.

Nota:

Puede anular los olores en la cavidad llenando una taza adecuada para microondas con agua y zumo de limón y haciéndola hervir en el microondas durante 5 minutos.

ESPECIFICACIONES

| | |
|------------------------------|-----------------------------|
| Tensión nominal | : 230 V-, 50 Hz |
| Potencia máxima | : 1200 W |
| Salida de potencia nominal | : 700 W |
| Frecuencia de funcionamiento | : 2450 MHz |
| Dimensiones externas | : Approx. 452 x 350 x 262mm |
| Diámetro de plato | : Ø 245 mm |
| Capacidad del horno | : 20 L |
| Peso neto | : Approx. 10,5 kg |

TOUTES NOS FÉLICITATIONS

Nous vous remercions d'avoir fait l'acquisition de ce produit **ok.** Veuillez lire le présent manuel attentivement et le conserver afin de pouvoir vous y référer ultérieurement.

INSTRUCTIONS DE SÉCURITÉ IMPORTANTES. LISEZ ATTENTIVEMENT ET CONSERVEZ CE MANUEL AFIN DE POUVOIR VOUS Y RÉFÉRER ULTÉRIEUREMENT.

1. Ce four à micro-ondes est conçu pour réchauffer des aliments et des boissons. Le séchage d'aliments ou de vêtements et le chauffage de pièces de chauffage, de pantoufles, d'éponges, de tissus humides et d'autres matériaux similaires peut entraîner des risques de blessures, d'inflammation ou d'incendie.
2. Ce produit peut être utilisé par des enfants de 8 ans et plus et des personnes ayant des capacités physiques, sensorielles ou mentales réduites ou manquant d'expérience et de savoir-faire sous réserve qu'elles soient sous la surveillance d'une personne ou aient reçu des instructions concernant l'utilisation de l'appareil en toute sécurité et qu'elles comprennent les dangers que l'appareil présente.
3. Les enfants ne doivent pas jouer avec le produit.
4. Tenez l'appareil et son cordon d'alimentation hors de la portée des enfants de moins de 8 ans.
5. Le nettoyage et l'entretien de cet appareil ne peuvent être confiés à des enfants à moins qu'ils ne soient âgés de plus de 8 ans et qu'ils ne soient sous surveillance.
6. **Avertissement** : En cas d'endommagement de la porte ou des joints de la porte, le four ne doit pas être utilisé jusqu'à sa réparation réalisée par une personne compétente.
7. **Avertissement** : Hormis les personnes ayant bénéficié d'une formation adéquate, il est dangereux d'effectuer des réparations qui impliquent le retrait des revêtements de protection contre l'exposition à l'énergie des micro-ondes.

8. **Avertissement :** Aucun liquide ni aliment ne doit être chauffé des récipients hermétiquement scellés dans la mesure où ceux-ci sont susceptibles d'exploser.
9. **Avertissement :** Autorisez les enfants à utiliser le four sans surveillance uniquement lorsque des consignes adéquates ont été données afin que l'enfant soit capable d'utiliser le four d'une manière sécurisée et comprenne les dangers liés à une utilisation inappropriée.
10. L'appareil est conçu pour être utilisé dans des applications non-encastées. N'obstruez pas les ouvertures d'aération du four. Les informations relatives à l'espace adéquat (la partie supérieure/l'arrière/les côtés) pour une circulation d'air suffisante se trouvent dans le manuel d'utilisation. N'installez pas l'appareil dans une armoire.
11. Utilisez exclusivement des ustensiles adaptés à une utilisation dans des fours à micro-ondes. N'utilisez pas de récipients ou couverts en métal, en feuille d'aluminium, en verre de cristal de plomb, en plastique sensible à la température, en bois, avec des agrafes métalliques ou attaches pour câbles ou contenant un de ces matériaux. N'utilisez pas de bols avec des fraisages ou de pots en plastique avec le couvercle retiré seulement partiellement.
Risque d'incendie !
12. Lorsque vous chauffez des aliments dans des récipients en plastique ou en papier, gardez un œil sur le four en raison de l'éventualité d'inflammation.
13. En cas d'émission de fumée, mettez l'appareil hors tension ou débranchez-le et gardez la porte close afin d'étouffer toute flamme.

14. Réchauffer des boissons dans un four à micro-ondes peut entraîner un retard d'ébullition. Pour cette raison, des précautions particulières doivent être prises lors de la manipulation du récipient.
Risque de brûlures !
15. Le contenu des biberons et des pots d'aliments pour bébés doit être remué ou secoué et la température vérifiée avant consommation. Desserrez l'embout et la tétine avant de réchauffer les biberons afin d'éviter tous risques de brûlures.
16. Les œufs à la coque ainsi que les œufs durs entiers ne doivent pas être chauffés dans des fours à micro-ondes, car ils risquent d'exploser même après la fin du chauffage par micro-ondes.
17. N'utilisez pas un appareil de nettoyage à la vapeur pour nettoyer cet appareil. La vapeur risque d'atteindre les composants électriques et provoquer un court-circuit.
18. Le four doit être nettoyé régulièrement et tout dépôt d'aliments doit être éliminé (veuillez vous référer au manuel d'utilisation).
19. Faute de garder le four propre peut entraîner la détérioration de la surface, ce qui pourrait affecter négativement la durée de vie de l'appareil et éventuellement engendrer une situation dangereuse.
20. **Avertissement** : Énergie des micro-ondes : ne retirez pas le couvercle.
21. En cas d'endommagement du cordon d'alimentation, veuillez en confier le remplacement au fabricant, à son service de réparation ou à une personne possédant les mêmes qualifications, afin de prévenir tous risques.
22. L'appareil n'est pas destiné à être utilisé avec un minuteur externe ou un système de commande à distance distinct.

23. Ne raccordez pas l'appareil à l'alimentation secteur à l'aide d'une rallonge ou d'une multiprise. **Danger de surchauffe.**
24. N'ouvrez jamais le boîtier de l'appareil. Il est très dangereux de tenter d'altérer des raccordements ou composants électriques et des pièces mécaniques, car cela peut entraîner des dysfonctionnements ou un risque d'électrocution.
25. Ne réchauffez pas de boîtes dans le four à micro-ondes. Cela peut entraîner une augmentation de pression et celles-ci risquent d'exploser et d'entraîner des blessures et des dommages.
26. Ce produit est conçu pour la préparation de quantités adaptées à un domicile, ou à un environnement similaire, non commercial. Les environnements similaires au domicile peuvent être la cuisine du personnel d'un magasin, un bureau, de petites entreprises agricoles et autres, une chambre d'hôte, un petit hôtel ou des logements résidentiels de même importance.
27. N'utilisez l'appareil à aucune autre fin que celles décrites dans le présent manuel, afin de prévenir toutes situations dangereuses.
28. Avant de brancher l'appareil à une prise de courant, assurez-vous que la tension indiquée sur l'appareil correspond à la tension réseau locale.
29. Pour des raisons de sécurité, cet appareil de classe I est livré avec une fiche ayant une prise de terre. Branchez toujours cet appareil à une prise de courant dotée d'une protection par mise à la terre.

30. Pour contrôler la température des aliments, veuillez interrompre au préalable le processus de cuisson. Utilisez exclusivement un thermomètre spécialement approuvé pour utilisation sur des aliments. N'utilisez jamais un thermomètre contenant du mercure ou du liquide, car ceux-ci ne sont pas adaptés pour une utilisation à des températures très élevées et risquent de se briser très facilement.
31. N'utilisez pas l'appareil si les charnières de la porte sont desserrées, et si des trous ou fissures sont visibles sur le boîtier, sur la porte ou à l'intérieur du four.
32. Cet appareil n'est pas prévu pour une utilisation à l'extérieur.
33. L'appareil est entièrement isolé de la prise de courant seulement lorsqu'il est mis hors tension et la fiche retirée.
34. N'utilisez jamais l'appareil pour ranger ou sécher des objets susceptibles de s'enflammer facilement. L'humidité s'évapore **Risque d'incendie !**
35. N'utilisez pas l'appareil pour chauffer des coussins ou coussinets remplis de noyaux de cerises, de grains de blé, de la lavande ou du gel. Ces coussinets peuvent s'enflammer lorsqu'ils sont chauffés, et même après leur retrait de l'appareil.
36. Faites preuve de prudence lorsque vous cuisinez ou réchauffez des aliments à teneur élevée en sucre. En cas de chauffage trop prolongé, le sucre risque de se caraméliser ou de s'enflammer.
37. L'appareil n'est pas adapté au nettoyage ou à la désinfection d'objets. Les objets risquent de devenir extrêmement chauds, et il existe un danger de brûlures lors du retrait de ceux-ci de l'appareil.
38. Ne chauffez jamais de l'alcool non dilué dans l'appareil, car celui-ci peut s'enflammer facilement. **Risque d'incendie !**

39. Si l'appareil est équipé d'un râtelier et d'une assiette creuse gourmet, n'utilisez pas le râtelier et l'assiette creuse gourmet simultanément. Cet usage risque d'endommager l'assiette creuse gourmet ; placez toujours l'assiette creuse gourmet directement sur le plateau tournant.
40. N'utilisez pas cet appareil pour réchauffer des aliments dans des sacs de maintien au chaud conçus pour des fours ordinaires, tels que des sacs à cuisson. Ces sacs de maintien au chaud contiennent d'ordinaire une mince couche de papier aluminium qui réfléchit les micro-ondes. Cette énergie réfléchie peut, à son tour, faire chauffer le revêtement extérieur en papier au point que celui-ci s'enflamme.
41. N'utilisez pas l'appareil pour faire cuire des aliments en grande friture. Ne laissez pas l'appareil sans surveillance lorsque vous cuisinez avec des huiles ou des graisses, car celles-ci présentent des risques d'incendie en cas de surchauffe.
42. Portez des gants de cuisine lorsque vous introduisez des plats dans l'appareil ou lorsque vous les en sortez, ou lorsque vous manipulez des plats ou des aliments dans l'appareil. Risques de brûlure !
43. Ne posez jamais le plateau en verre chaud (ni aucun autre récipient de cuisson chaud) sur une surface froide, notamment un plan de travail carrelé ou en granit. Le plateau ou récipient en verre risque de se fissurer et de se briser, et le plan de travail risque d'être endommagé.
44. Utilisez une nappe adéquate résistant à la chaleur ou un support de pot.

45. N'utilisez pas l'appareil pour réchauffer la pièce. Lorsque vous utilisez des appareils de cuisine branchés à des prises situées à proximité de l'appareil, assurez-vous que le cordon d'alimentation ne peut pas être coincé dans une porte chaude du four. La porte chaude du four peut faire fondre l'isolation du cordon et devenir dangereuse.
46. En conformité avec la norme EN 55011, ce produit est classifié comme étant du groupe 2, classe B.
 - Groupe 2 : le produit émet dans un but précis une énergie à haute fréquence sous la forme de rayons électromagnétiques pour le traitement thermique d'aliments.
 - Classe B : le produit est destiné à une utilisation domestique.
47. **Important!** Vérifiez que le produit est en parfait état de marche avant de l'utiliser. Le produit ne doit pas être utilisé s'il présente des signes d'endommagement ou s'il est suspecté d'être défectueux.

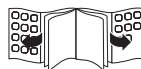
UTILISATION RECOMMANDEE

Ce produit sert à décongeler, à réchauffer et à faire cuire la nourriture. Toute autre utilisation peut provoquer l'endommagement de l'appareil ou des blessures. Imtron GmbH n'assume aucune responsabilité quant à des dommages au produit, à des dommages matériels ou à des blessures corporelles dus à une négligence ou un usage inapproprié du produit, ou à un usage du produit non indiqué par le fabricant.

COMPOSANTS

Le produit est disponible en différentes teintes.

- A. Cavité du four
- B. Joint de porte
- C. Fenêtre d'observation
- D. Poignée
- E. Dispositif de verrouillage de sécurité
- F. Pieds
- G. Roulette pour plateau tournant
- H. Plateau en verre
- I. Cordon d'alimentation avec prise
- J. Commutateur **TIMER**
- K. Commutateur **POWER**



CONTENU

- 1 x Four à micro-ondes
- 1 x Plateau en verre, avec roulette pour plateau tournant
- 1 x Mode d'emploi
- 1 x Carte de garantie

AVANT DE L'UTILISER POUR LA PREMIERE FOIS

- Retirez soigneusement le produit et les accessoires de leur emballage d'origine. Il est conseillé de conserver l'emballage d'origine pour le rangement. Si vous souhaitez disposer de l'emballage d'origine, veuillez respecter les recommandations légales en vigueur. Si vous avez des questions concernant le rebut approprié, contactez le service de déchetterie local.
- Vérifiez que le contenu est complet et qu'il n'est pas endommagé. Si le contenu livré est incomplet ou endommagé, contactez immédiatement votre revendeur.
- Après avoir déballé, veuillez consulter la section **Nettoyage et entretien**.

FONCTIONNEMENT

- 1 Placer le four à microondes sur une surface plane et stable.
- 2 Laissez suffisamment d'espace pour le passage de l'air. 20 cm au-dessus du four, 10 cm à l'arrière, 5 cm de chaque côté.
- 3 Ne pas recouvrir ni bloquer les fentes d'aération de l'appareil. Ne pas enlever les pieds.
- 4 Brancher l'appareil avant utilisation. Débrancher l'appareil s'il n'est pas utilisé pendant une période prolongée.

Remarque:

- S'assurer que la totalité du matériau d'emballage est retiré, y compris le ruban adhésif, de la porte, de la cavité, des commutateurs et des accessoires.
- Ne pas disposer le four où règnent chaleur, humidité ou forte humidité ni près de matériaux combustibles.
- Ne pas faire fonctionner le four sans plateau rotatif à roulettes et plateau de verre en position correcte.
- S'assurer que le câble d'alimentation ne présente aucun dommage et ne se trouve pas sous le four ou sur toute surface chaude ou acérée.
- La prise secteur doit être bien accessible, de façon à pouvoir procéder facilement au débranchement en cas d'urgence.

Instructions de mise à la terre

- Le câble d'alimentation du four est équipé d'une fiche électrique avec contact de terre qui doit être branchée dans une prise murale correctement installée et connectée à la terre.
- Il est recommandé de mettre à disposition un circuit séparé uniquement destiné au four.
- La haute tension est dangereuse et peut avoir pour conséquence un incendie ou d'autres accidents entraînant des dommages matériels ou des blessures corporelles.
- **Avertissement!** L'utilisation incorrecte de la prise de terre peut avoir pour conséquence un risque de choc électrique.

CUISSON AU MICRO-ONDES

5 Tirez sur la poignée pour ouvrir la porte. Placez les aliments dans un plat résistant aux micro-ondes. Fermez la porte.

6 Utiliser le sélecteur de **puissance** pour choisir le niveau de puissance.

7 Utiliser le sélecteur **TIMER** pour régler la durée de la cuisson.

| Mode | Niveau de puissance | Puissance |
|-------------------------|---------------------|-----------|
| Bas | 20% | 140W |
| * Décongélation | 42% | 294W |
| M.bas | 52% | 364W |
| Med (moyenne) | 73% | 511W |
| M.Haute (moyenne-haute) | 88% | 616W |
| Haute | 100% | 700W |

Attention: toujours débarrasser les aliments emballés. Assurez-vous qu'il ne reste pas de matériel d'emballage dans la cavité pendant l'utilisation

Pour interrompre la cuisson, ouvrez la porte en appuyant sur le bouton d'ouverture de la porte. Fermez la porte pour poursuivre la cuisson.

ATTENTION: Remettez toujours la minuterie sur zéro si vous retirez des aliments du four avant la fin du temps de cuisson défini ou lorsque vous n'utilisez pas le four.

REMARQUE

Un court câble d'alimentation est fourni afin de réduire le risque d'enchevêtrement ou de trébuchement lié à un câble plus long. Si un câble de rallonge est utilisé:

- Les caractéristiques nominales doivent être au minimum équivalentes à celles de l'appareil.
- Le câble de rallonge doit être un câble avec terre à 3 brins.
- Le câble doit être disposé de telle manière qu'il ne passe pas sur des comptoirs ou des tables où des enfants pourraient le tirer ou trébucher dessus.

GUIDE DES USTENSILES

| Ustensiles | Micro-ondes |
|--|-------------|
| Verre à l'épreuve de la chaleur | Oui |
| Verre ne résistant pas à la chaleur | Non |
| Céramiques à l'épreuve de la chaleur | Oui |
| Plats en plastique à l'épreuve des micro-ondes | Oui |
| Papier de cuisine | Oui |
| Plateau en métal | Non |
| Grille en métal | Non |
| Papier aluminium & plats en aluminium | Non |
| Verres / Coupelles avec anneau métallique | Non |

Scanner pour des recettes



DÉPANNAGE

En cas de problèmes pendant le fonctionnement, veuillez consulter le tableau suivant. Si les problèmes ne peuvent pas être résolus tels indiqués dans **Solutions**, veuillez contacter votre fabricant.

| Problème | Causes possibles | Solution |
|---|--|---|
| L'appareil ne fonctionne pas | <ul style="list-style-type: none"> Alimentation interrompue La porte n'est pas correctement fermée | <ul style="list-style-type: none"> Vérifiez la connexion électrique Fermez la porte correctement |
| Le plateau en verre émet du bruit | <ul style="list-style-type: none"> Le plateau en verre n'est pas correctement positionné sur la roulette pour plateau tournant Le fond de la chambre de cuisson est encrassé | <ul style="list-style-type: none"> Positionnez le plateau en verre correctement Nettoyez la roulette pour plateau tournant et la partie au fond |
| Odeurs désagréables lors de l'utilisation | <ul style="list-style-type: none"> La chambre de cuisson est sale | <ul style="list-style-type: none"> Nettoyez la chambre de cuisson après chaque utilisation et éliminez les résidus |
| Des étincelles apparaissent | <ul style="list-style-type: none"> Les ustensiles de cuisine contiennent du métal | <ul style="list-style-type: none"> N'utilisez que des ustensiles de cuisine appropriés |

NETTOYAGE ET ENTRETIEN

- **Avertissement!** Débranchez l'appareil et laissez-le refroidir complètement avant de le nettoyer. Ne jamais plonger dans l'eau, les parties électriques de l'appareil pendant le nettoyage ou le fonctionnement. Ne jamais placer l'appareil sous l'eau courant.
 - **Avertissement!** Lors du nettoyage, ne jamais utiliser de solvants ou des matériaux abrasifs, des brosses dures, des objets métalliques ou pointus. Les solvants sont dangereux pour la santé humaine et peuvent ronger les éléments en plastique, alors que des mécanismes et des outils de nettoyage agressifs peuvent rayer les surfaces.
- 8 • Nettoyez les surfaces extérieures de l'appareil avec un chiffon humide et puis essuyez-les soigneusement.
 - Assurez-vous qu'aucun liquide ne pénètre à l'intérieur de l'appareil (par exemple, par le bouton).
 - 9 • Nettoyez régulièrement la cavité, les joints de la porte et les pièces adjacentes à l'aide d'un chiffon humide. Lorsque des aliments ou des liquides sont collés aux parois du four, essuyez-les avec un chiffon humide.
 - Ensuite, faites sécher la cavité à l'aide d'un chiffon sec.
 - 10 • Il est possible de démonter le plateau en verre pour le nettoyer. Nettoyez le plateau à l'eau chaude savonneuse ou dans un lave-vaisselle. Nettoyez la grille métallique à l'eau chaude savonneuse.
 - Le rouleau du plateau tournant et le bas de la cavité doivent être nettoyés régulièrement pour éviter les bruits excessifs. Utilisez un détergent doux pour essuyer la surface, puis laissez-la sécher. Si le rouleau de la plaque tournante doit être démonté pour le nettoyage, assurez-vous de le réinstaller correctement avant la prochaine utilisation.

Remarque:

Il est possible de neutraliser les odeurs dans la cavité en remplissant une coupelle adéquate pour un usage au micro-ondes d'eau et de jus de citron et en la faisant bouillir pendant 5 minutes dans le four à micro-ondes.

SPÉCIFICATIONS

| | |
|------------------------------|--------------------------|
| Tension nominale | : 230 V~, 50 Hz |
| Puissance d'entrée nominale | : 1200 W |
| Puissance de sortie nominale | : 700 W |
| Fréquence opérationnelle | : 2450 MHz |
| Dimensions extérieures | : env. 452 x 350 x 262mm |
| Diamètre du plateau tournant | : Ø 245 mm |
| Capacité du four | : 20 L |
| Poids net | : env. 10,5 kg |

GRATULÁLUNK

Köszönjük, hogy megvásárolta ezt az **ok.** terméket. Gondosan olvassa át ezt az útmutatót és őrizze meg későbbi hivatkozásul.

FONTOS BIZTONSÁGI UTASÍTÁSOK. GONDOSAN OLVASSA ÁT ÉS ŐRIZZE MEG KÉSŐBBI HIVATKOZÁSUL.

1. A mikrohullámú sütőt étel és italok felmelegítésére tervezték. Étél vagy ruha szárítása és a melegítő párnák, papucsek, szivacsok, nedves ruhák és hasonlók melegítése sérülésveszélyhez, meggyulladásához vagy tűzhez vezethet.
2. A 8 éves korú és afölötti gyermekek, illetve azon személyek, akik csökkentett fizikai, szenzorikus vagy szellemi képességekkel rendelkeznek vagy tapasztalatlanok és nincsenek ismereteik a termék használatára vonatkozóan, a terméket akkor használhatják, ha felügyelik őket, vagy felkészítik őket a készülék biztonságos használatával kapcsolatosan és megértik a használatból eredő veszélyeket.
3. A gyermekek nem játszhatnak a termékkel.
4. A készüléket és a kábelét tartsa távol a 8 évesnél kisebb gyermekektől.
5. A tisztítási és karbantartási munkálatokat nem végezhetik gyermekek, csak ha 8 évesnél nagyobbak, és felügyelik őket.
6. **Figyelmeztetés:** Ha megsérül az ajtó vagy az ajtótomítések, akkor nem szabad üzemeltetni a sütőt, amíg meg nem javítja egy képzett személy.
7. **Figyelmeztetés:** Bárki számára veszélyes, egy képzett személy kivételével, bárminemű szervizelési vagy javítási művelet elvégzése, ami a fedél eltávolításával jár, amely védelmet nyújt a mikrohullámú energiának való kitettséggel szemben.
8. **Figyelmeztetés:** A folyadékokat és egyéb élelmet nem szabad lezárt edényekben melegíteni, mivel robbanásveszélyesek.

9. **Figyelmeztetés:** A gyermekeknek csak akkor engedélyezze a sütő felügyelet nélküli használatát, ha ellátta őket megfelelő utasításokkal, és ily módon képesek biztonságosan használni a sütőt, és megértik a nem megfelelő használatából eredő veszélyeket.
10. A készüléket szabadon álló használatra tervezték. Ne torlaszolja el egyetlen sütő szellőző nyílást se. A használati útmutatóban megtalál minden adatot az elégséghez légkeringéshez megfelelő hely (felső rész/hátsó rész/oldalak) kiválasztásához. Ne szerelje fel fülkékben.
11. Csak a mikrohullámú sütőben használható konyhaedényeket használjon. Ne használjon olyan tálakat vagy evőeszközöket, amelyek fémből készültek vagy fémet tartalmaznak, alufóliát, kristályüveg tárgyakat, hőre érzékeny műanyag, fa tárgyakat, fémkapcsokat vagy drótköteleteket. Ne használjon recés szélű mélytányérokat vagy műanyag bögréket, amelyek fedelét csak részben távolította el. **Tűzveszély!**
12. Amikor műanyag vagy papíredényekben melegíti az ételt, nézzen rá a sütőre, mivel gyulladási veszély áll fenn.
13. Ha füst bocsátódik ki, kapcsolja ki vagy csatlakoztassa le a készüléket a hálózatról és tartsa az ajtót becsukva, a lángok elfojtásához.
14. Amikor italokat melegít mikrohullámú sütőben, előfordulhat a késői kitörő forrás, ezért óvatosan kell bánni az edénnyel. **Égési veszély!**
15. A cumisüvegek és a bébiételes üvegek tartalmát össze kell keverni vagy rázni, és fogyasztás előtt ellenőrizni kell a hőmérsékletüket. Lazítsa meg a felső csavart és a cumit melegítés előtt, hogy elkerülje az égést.
16. A lágytojások és a kemény főtt tojásokat nem szabad a mikrohullámú sütőben melegíteni, mivel felrobbanhatnak, akár a melegítés befejeztével is.

17. A készülék megtisztításához ne alkalmazzon gőzzel tisztító készüléket. A gőz eljuthat az elektromos alkatrészekhez és rövidzárlatot okozhat.
18. Rendszeresen ki kell tisztítani a sütőt és el kell távolítani bárminemű étellerakódást (lásd a használati útmutatót).
19. Ha nem tartja tisztán a sütőt, sérülhet a felülete, ami megrövidítheti a készülék élettartamát, és veszélyes helyzetet eredményezhet.
20. **Figyelmeztetés:** Mikrohullámú energia - ne távolítsa el a fedelet.
21. Amennyiben az elektromos vezeték sérült, azt a gyártónak vagy megbízott ügynökének vagy egy annak megfelelő képzettségű szakembernek kell kicserélnie, elkerülve így az azzal járó veszélyeket.
22. A készüléket nem szabad külső időzítővel vagy különálló távvezérlő rendszerrel üzemeltetni.
23. A készüléket ne csatlakoztassa a táphálózatra egy hosszabbító kábellel vagy egy több csatlakozós elosztóegységgel. **Túlhevülési veszély.**
24. Soha ne nyissa meg a készülék burkolatát. Az elektromos csatlakozások vagy komponensek és a mechanikai alkatrészek babrálása nagymértékben veszélyes és üzemzavart vagy elektromos áramütést okozhat.
25. Ne melegítsen fel konzerveket a mikrohullámú sütőben. Nyomás keletkezhet és felrobbanhatnak, sérülést vagy kárt okozván.
26. A termék normál háztartási mennyiség készítésére alkalmas otthoni vagy ehhez hasonló, nem kereskedelmi környezetben. Ilyen környezetnek számítanak például a személyzeti konyhák üzletekben, irodákban, illetve mezőgazdasági célú és hasonló kisvállalkozásokban, valamint a magán szállások, kisebb szállodák és bentlakásos otthonok.

27. Ne használja a készüléket semmilyen más célra, mint amelyeket leír ez az útmutató, a veszélyes helyzetek elkerülésére.
28. Mielőtt csatlakoztatná a készüléket egy csatlakozó aljzatra, győződjön meg róla, hogy a készüléken előírt feszültségi érték megegyezik a helyi hálózati feszültségi értékkel.
29. Biztonsági okokból ezt az I. osztályú készüléket földelőcsatlakozással ellátott dugóval szállítjuk. A készüléket mindig csatlakoztassa egy védő földelőcsatlakozással ellátott fali aljzatra.
30. Az étel hőmérsékletének ellenőrzésére, előbb állítsa le a főzési folyamatot. Kizárólag egy speciális élelmiszeri hőmérőt alkalmazzon. Soha ne alkalmazzon egy ólmot vagy folyadékot tartalmazó hőmérőt, mivel ezek nem alkalmasak nagyon magas hőmérsékletek esetén, és könnyen eltörhetnek.
31. Ne használja a készüléket, ha az ajtó forgópántjai kilazultak, és ha nyílásokat vagy repedéseket észlel a készülék körül, az ajtón vagy a sütő belsejében.
32. A készülék nem alkalmas kültéri használatra.
33. A készülék csak akkor van teljesen elszigetelve a táphálózattól, ha ki van kapcsolva és a csatlakozó dugója ki van húzva.
34. Soha ne használja a készüléket olyan tárgyak tárolására vagy szárítására, amelyek könnyen gyúlékonyak. A nedvesség elpárolog. **Tűzveszély!**
35. Ne használja a készüléket díszpárnák vagy párnák melegítésére, amelyeket cseresznyemagokkal, búzaszemekkel, levendulával vagy géllal töltöttek meg. A párnák meggyulladhatnak melegítéskor, akkor is miután eltávolították őket a készülékből.
36. Legyen óvatos, amikor magas cukortartalmú ételt főz vagy melegít fel. Ha túl sokáig melegíti, a cukor karamellizálódhat vagy meggyúl.

37. A készülék nem alkalmas tárgyak tisztítására vagy fertőtlenítésére. A tárgyak rendkívül felforrósodhatnak, és fennáll az égés veszélye, amikor kivesszi a tárgyat a készülékből.
38. Soha ne hevítsen hígítatlan alkoholt a készülékben, mivel az könnyen meggyullad. **Tűzveszély!**
39. Ha a készüléket egy ráccsal és egy étellemezzel szerelték fel, egyidejűleg ne használja a rácsot és az étellemezt. Ez károsíthatja az étellemezt, mindig helyezze az étellemez közvetlenül a fordító korongra.
40. Ne használja a készüléket olyan élelmiszer felmelegítésére, amely hővisszatartó csomagban van, normál sütők részére, például sütőzacskókban. Ezek a hővisszatartó csomagok egy vékony alufóliacsíkot tartalmaznak, amely visszaveri a mikrohullámokat. Ez a visszavert energia viszont okozhatja a külső papírcsomagolás oly mértékű felforrósodását, hogy az meggyullad.
41. Ne használja a készüléket sült ételek készítéséhez. Ne hagyja felügyelet nélkül, ha olajjal vagy zsírral főz, mivel ezek tűzveszélyt képeznek, ha túlmelegíti őket.
42. Viseljen főző kesztyűt, amikor behelyezi a készülékbe és kivesszi az edényeket a készülékből, vagy ha az edényekkel vagy az étellel bánik a készülékben. Égési veszély!
43. Soha ne helyezze a forró üvegtálcát (vagy más főző edényt) hideg felületre, mint például a csempés vagy gránit munkalap. Az üvegtálca vagy edény elrepedhet vagy összetörhet, és a munkalap felülete megsérülhet.
44. Használjon egy megfelelő hőálló gyékényt vagy fazékalátétet.
45. Ne használja a készüléket a szoba felmelegítésére.

46. Amikor olyan konyhai gépeket használ, amelyek a készülék közelében lévő aljzatokra vannak csatlakoztatva, bizonyosodjon meg, hogy a tápkábel nem akad be a forró sütő ajtajába. A forró sütő ajtaja megolvaszthatja a kábel szigetelését és veszélyes lehet.
47. Az EN 55011 szabványnak megfelelően ez a termék a 2. csoportba tartozó B osztályú termék.
 - 2. csoport: A termék elektromágneses sugárzás formájában szándékosan rádiófrekvenciás energiát generál az élelmiszer hőkezeléséhez.
 - B. osztály: A termék otthoni létesítményekben használható.
48. **Fontos!** Használat előtt ellenőrizze, hogy a termék üzemképes állapotban van-e. A terméket nem szabad használni, ha sérülésre utaló jelek vannak rajta, vagy ha gyaníthatóan meghibásodott.

RENDELTETÉSSZERŰ HASZNÁLAT

Ez a termék ételek kiolvasztására, újramelegítésére és főzésére alkalmas. Minden más használat a termék károsodását vagy sérüléseket okozhat. Az Imtron GmbH nem vállal felelősséget a termék nem körültekintő, illetve helytelen használatából, valamint a gyártó által meghatározott rendeltetéstől eltérő használatból eredő, a készülékben vagy az Ön értékeiben bekövetkezett károkért, vagy személyi sérülésekért.

RÉSZEGYSÉGEK

A termék különböző színekben érhető el.

- A. Sütőtér
- B. Ajtó tömítés
- C. Ajtó ablaka
- D. Ajtókilincs
- E. Biztonsági reteszelő rendszer
- F. Láb
- G. Forgóasztal görgő
- H. Üveg tálca
- I. Hálózati kábel csatlakozódugasszal
- J. **TIMER** választókapcsoló
- K. **POWER** választókapcsoló



TARTALOM

- 1 x Mikrohullámú sütő
- 1 x Üvegtányér, forgótányér hengerrel
- 1 x Használati utasítás
- 1 x Garanciakártya

AZ ELSŐ HASZNÁLAT ELŐTT

- Óvatosan vegye ki a terméket és az alkatrészeket az eredeti csomagolából. Ajánlatos az eredeti csomagolást megőrizni, hogy abban tárolhassa a készüléket. Ha kidobja az eredeti csomagolást, legyen tekintettel a hatályos jogszabályokra. Ha bármilyen kérdése van a hulladékkezeléssel kapcsolatban, lépjen kapcsolatba a helyi hulladékkezelési központtal.
- Ellenőrizze, hogy a szállított alkatrészek hiánytalanul és épen megvannak-e. Ha a szállított termékek hiányosak vagy sérültek, azonnal lépjen kapcsolatba a viszonteladóval.
- A kicsomagolás után a **Tisztítás és karbantartás** fejezeten leírtak szerint járjon el.

ÜZEMELTETÉS

- 1 Tegye a mikrosütőt vízszintes, stabil felületre.
- 2 Hagyon elegendő helyet a szellőzésnek. A sütő felett 20 cm-t, mögötte 10 cm-t, Mellette pedig mindkét oldalon 5 cm-t.
- 3 Ne takarja el és ne fedje le az egység szellőzőnyílásait. Ne távolítsa el a lábait.
- 4 Használat előtt csatlakoztassa az egységet a hálózathoz. Ha hosszabb ideig nem használja, húzza ki a hálózathoz.

Note:

- Győződjön meg, hogy az összes csomagolóanyagot, beleértve a szalagot is, eltávolította az ajtóról, a sütő belsejéből, a kijelzőről, a kezelőpanelről és a tartozékokról.
- Ne tegye a sütőt forró, nedves vagy magas páratartalmú helyre, illetve gyúlékony anyagok közelébe.
- Ne üzemeltesse a sütőt, ha a forgótányér görgői nem illeszkednek a tengelyre, illetve az üvegtálca vagy a gourmand tál nincs a megfelelő helyen.
- Győződjön meg, hogy a tápszinór ép, nem került a sütő alá, és nem keresztesz forró- vagy éles felületet.
- A hálózati dugót könnyen hozzáférhető helyre szerelje, hogy vész helyzetben könnyen kihúzható legyen.

ESZKÖZ ÚTMUTATÓ

| Eszközök | Mikrohullám |
|---|-------------|
| Hőálló üveg | igen |
| Nem hőálló üveg | Nem |
| Hőálló kerámia | igen |
| Mikrohullámúban használható műanyag edény | Igen |
| Konyhai papír | igen |
| Fém tál | nem |
| Fém rács | nem |
| Alumínium fólia & fólia tárolók | nem |
| Üveg / Csészék fém peremmel | nem |

Receptekért szkenneld be



HIBAELHÁRÍTÁS

Amennyiben üzemeltetés közben bármilyen rendellenességet tapasztal, tekintse át a következő táblázatot. Amennyiben a probléma nem oldódik meg a **Megoldás**, részben foglaltak elvégzését követően, vegye fel a kapcsolatot a forgalmazóval.

| Hiba | Lehetséges okok | Megoldás |
|--------------------------------------|--|--|
| A készülék nem működik | <ul style="list-style-type: none"> Megszakadt a tápellátás Az ajtó nincs jól bezárva | <ul style="list-style-type: none"> Ellenőrizze a tápellátást Zárja be az ajtót |
| Valamilyen zaj jön az üvegtálcából | <ul style="list-style-type: none"> Az üvegtálca rosszul van elhelyezve a forgóasztal görgőjén A sütőtér alja szennyeződött | <ul style="list-style-type: none"> Helyezze be a megfelelő módon az üvegtálcát Tisztítsa meg a forgóasztal görgőjét és a sütőtér alját |
| Kellemetlen szagok a használat során | <ul style="list-style-type: none"> A sütőkamra szennyezett | <ul style="list-style-type: none"> Minden használat után tisztítsa meg a főzőkamrát, és távolítsa el a maradékot |
| Szikrák jelennek meg | <ul style="list-style-type: none"> A főzőedények fémet tartalmaznak | <ul style="list-style-type: none"> Csak megfelelő edényeket használjon |

TISZTÍTÁS ÉS ÁPOLÁS

- **Vigyázat!** Húzza ki a készüléket és hagyja teljesen lehűlni, mielőtt tisztítaná. Soha ne merítse vízbe a készülék elektromos alkatrészeit működés vagy tisztítás közben. Soha ne tartsa a készüléket folyóvíz alá.
- **Vigyázat!** Tisztítás során soha ne használjon oldó- vagy súrolószereket, kemény keféket, fémes vagy éles tárgyakat. Az oldatok károsak lehetnek az emberi szervezetre és a műanyag alkatrészekre, míg a súrolószerek és eszközök felsérthetik a felszín(ek)e)t.

- 8 Tisztítsa meg a készülék külső felületeit egy nedves ruhával, majd alaposan szárítsa meg.
 - Ne engedje, hogy víz kerüljön a készülék belsejébe (például a kapcsolón keresztül).
- 9 Rendszeresen tisztítsa meg nedves ruhával a belső részt, az ajtó zárjait és a közeli alkatrészeket. Ha étel, zsír vagy folyadék fröccsen a sütő falaira, törölje le nedves ruhával.
 - Puha ruhával törölje szárazra a sütő belsejét.
- 10 Az üveg tálcát tisztításhoz kiveheti. A tálcát langyos, szappanos vízben vagy mosogatógépben tisztítsa.
 - A forgóasztal görgőit és a sütő belsejének alját rendszeresen tisztítsa, hogy ne legyen túl zajos. Használjon enyhe oldószert a felszín tisztításához, majd hagyja megszáradni. Ha a forgóasztal görgőjét tisztításhoz eltávolítja, győződjön meg róla, hogy megfelelően visszateszi a következő használat előtt.

Megjegyzés:

A sütőben lévő szagokat semlegesítheti, ha mikrohullám-biztos edénybe töltve vizet és citromlevet forral 5 percen át.

SPECIFIKÁCIÓ

| | |
|--------------------------------|-------------------------|
| Névleges feszültség | : 230 V-, 50 Hz |
| Névleges bemeneti teljesítmény | : 1200 W |
| Névleges kimenő teljesítmény | : 700 W |
| Működési frekvencia | : 2450 MHz |
| Külső méretek | : Kb. 452 x 350 x 262mm |
| Forgóasztal átmérő | : Ø 245 mm |
| Sütő kapacitás | : 20 L |
| Teljes tömeg | : Kb. 10,5 kg |

CONGRATULAZIONI

Grazie per aver acquistato questo prodotto **ok**. Leggere attentamente il presente manuale e conservarlo per futuro riferimento.

ISTRUZIONI IMPORTANTI SULLA SICUREZZA. LEGGERE ATTENTAMENTE E CONSERVARE PER FUTURO RIFERIMENTO.

1. Questa microonde è destinato a riscaldare cibi e bevande. L'asciugatura di cibo o vestiario e il riscaldamento di fasce riscaldanti, ciabatte, spugne, panni umidi e simili può comportare il rischio di lesioni o incendi.
2. Il prodotto può essere usato da bambini al di sopra degli 8 anni e da persone con ridotte capacità fisiche, psichiche o sensoriali, oppure senza esperienza e conoscenza del prodotto, solo sotto supervisione o a seguito di istruzioni per un uso sicuro del prodotto e conseguente comprensione dei rischi connessi all'utilizzo dello stesso.
3. I bambini non devono giocare con il prodotto.
4. Tenere l'apparecchio e il relativo cavo di alimentazione lontano dalla portata dei bambini di età inferiore a 8 anni.
5. La pulizia e la manutenzione non devono essere eseguite dai bambini a meno che non abbiano più di 8 anni e non siano controllati.
6. **Avvertenza:** Se la porta o le guarnizioni sono danneggiate il forno non deve essere utilizzato fino a quando non sia stato riparato da una persona competente.
7. **Avvertenza:** È pericoloso per chiunque non sia una persona competente svolgere qualsiasi assistenza o riparazione che comporti la rimozione di un coperchio che fornisce una protezione contro l'esposizione alle microonde.
8. **Avvertenza:** I liquidi e altri cibi non devono essere riscaldati in contenitori sigillati poiché potrebbero esplodere.

9. **Avvertenza:** Permettere ai bambini di utilizzare il forno senza supervisione solo quando sono state date adeguate istruzioni perché siano in grado di utilizzarlo in modo sicuro e di capire i rischi di un uso improprio.
10. L'apparecchio è destinato ad essere utilizzato in modo autonomo. Non bloccare gli sfiati del forno. Le informazioni contenute sullo spazio adeguato (superiore / posteriore / laterale) per una sufficiente circolazione d'aria si trovano nel manuale utente. Non installare in armadi.
11. Utilizzare solo utensili adatti per l'uso nei forni a microonde. Non usare contenitori o posate fatti di o contenenti metalli, fogli di alluminio, oggetti di cristallo, plastica sensibile alla temperatura, legno, ganci in metallo o fascette. Non usare ciotole con cerchi lavorati o vasetti in plastica con coperchi rimossi solo parzialmente. **Rischio d'incendio!**
12. Durante il riscaldamento di alimenti in contenitori di plastica o di carta, tenere d'occhio il forno a causa del rischio di incendio.
13. Se viene emesso del fumo, spegnere o staccare la spina dell'apparecchio e tenere la porta chiusa per soffocare eventuali fiamme.
14. Il riscaldamento di bevande nel forno a microonde può avere come risultato un'ebollizione eruttiva ritardata, perciò occorre prestare attenzione quando si maneggia il contenitore. **Pericolo d'ustioni!**
15. Il contenuto di biberon e gli omogeneizzati in vasetti devono essere mescolati o agitati e la temperatura deve essere controllata prima del consumo. Allentare il tappo a vite e la tettarella prima di riscaldare per evitare scottature.
16. Le uova nel guscio e le uova sode intere non devono essere scaldate nei forni a microonde poiché potrebbero esplodere anche una volta terminata l'operazione di riscaldamento nel microonde.

17. Non utilizzare un apparecchio di pulizia a vapore per pulire l'apparecchio. Il getto di vapore potrebbe raggiungere le componenti elettriche e provocare un corto circuito.
18. Il forno deve essere pulito regolarmente ed eventuali resti di cibo vanno rimossi (vedi manuale utente).
19. Il mancato mantenimento del forno in condizioni pulite potrebbe portare a un deterioramento della superficie che potrebbe pregiudicare la durata dell'apparecchio e causare situazioni di pericolo.
20. **Avvertenza:** Energia a microonde - Non rimuovere il coperchio.
21. Se danneggiato, il cavo deve essere sostituito dal produttore, dal suo addetto all'assistenza o da personale parimenti qualificato al fine di evitare pericoli.
22. L'apparecchio non deve essere azionato con un timer esterno o un sistema di controllo a distanza.
23. Non collegare l'apparecchio alla rete elettrica mediante un cavo di prolunga o una ciabatta.
Pericolo di surriscaldamento.
24. Non aprire mai l'involucro dell'apparecchio. La manomissione di collegamenti elettrici o componenti e parti meccaniche è molto pericolosa e può causare anomalie di funzionamento o scosse elettriche.
25. Non riscaldare lattine nel forno a microonde. Può accumularsi pressione e potrebbero esplodere, causando lesioni o danni.
26. Il prodotto è progettato per la preparazione di normali quantità in ambiente domestico, o ambienti simili non commerciali. Ambienti comparabili a quello domestico includono cucine per staff nei negozi, uffici, ambito agricolo o altre piccole attività o per l'uso da parte degli ospiti presso costruzioni bed & breakfast, piccoli hotel e strutture residenziali simili.

27. Non utilizzare l'apparecchio per scopi diversi da quelli descritti in questo manuale, al fine di evitare situazioni pericolose.
28. Prima di collegare l'apparecchio ad una presa di corrente, assicurarsi che la tensione indicata sull'apparecchio corrisponda alla tensione di rete locale.
29. Per motivi di sicurezza, questo apparecchio di classe I è fornito di una spina con messa a terra. Collegare sempre l'apparecchio ad una presa di corrente con connessione di messa a terra.
30. Per controllare la temperatura del cibo, interrompere prima il processo di cottura. Utilizzare solo un termometro specificamente approvato per uso alimentare. Non utilizzare un termometro contenente mercurio o liquido, in quanto questi non sono adatti per l'uso a temperature molto elevate e possono rompersi facilmente.
31. Non utilizzare l'apparecchio se i cardini sono allentati e se buchi o crepe sono visibili nell'involucro, nella porta o all'interno del forno.
32. L'apparecchio non è idoneo per uso esterno.
33. L'apparecchio è completamente staccato dalla rete elettrica solo quando è spento e la spina rimossa.
34. Non utilizzare l'apparecchio per conservare o asciugare oggetti che potrebbero infiammarsi facilmente. L'umidità evapora. **Rischio d'incendio!**
35. Non utilizzare l'apparecchio per riscaldare cuscini o imbottiture riempite di noccioli di ciliegia, chicchi di grano, lavanda o gel. Queste imbottiture se riscaldate possono incendiarsi, anche dopo essere state rimosse dall'apparecchio.
36. Prestare attenzione quando si cucinano o riscaldano cibi con un alto contenuto di zucchero. Se riscaldato per troppo tempo, lo zucchero può caramellare o prendere fuoco.

37. L'apparecchio non è adatto per la pulizia o la disinfezione oggetti. Gli oggetti possono diventare estremamente caldi, e vi è il pericolo di ustioni quando l'oggetto viene rimosso dall'apparecchio.
38. Non riscaldare mai alcool puro nell'apparecchio poiché può prendere fuoco facilmente. **Rischio d'incendio!**
39. Se l'apparecchio è dotato di un ripiano e di una piastra, non utilizzare il ripiano e la piastra contemporaneamente. Ciò danneggerebbe la piastra, posizionare sempre la piastra direttamente sul piatto rotante.
40. Non usare questo apparecchio per riscaldare il cibo in sacchetti che mantengono il calore destinati a forni normali, come sacchetti da forno. Tali sacchetti da forno contengono di solito un sottile strato di foglio di alluminio che riflette le microonde. Questa energia riflessa potrebbe, a sua volta, rendere il rivestimento esterno di carta così caldo da fargli prendere fuoco.
41. Non utilizzare l'apparecchio per la frittura a immersione di cibo. Non lasciare incustodito durante la cottura con oli e grassi in quanto questi possono essere un pericolo di incendio se lasciati surriscaldarsi.
42. Indossare guanti da forno quando si inseriscono e si estraggono i piatti dall'apparecchio o quando si maneggiano piatti o cibo nell'apparecchio. Pericolo di ustioni!
43. Non posizionare mai il vassoio di vetro caldo (o altri contenitori di cottura caldi) su una superficie fredda, come un piano piastrellato o di granito. Il vassoio di vetro o il contenitore potrebbe rompersi o frantumarsi e la superficie del piano potrebbero danneggiarsi.

44. Utilizzare un tappetino resistente al calore adatto o un poggiapentole.
45. Non utilizzare l'apparecchio per riscaldare la stanza.
46. Quando si utilizzano elettrodomestici da cucina collegati alle prese vicino all'apparecchio, assicurarsi che il cavo di alimentazione non possa rimanere intrappolato in una porta del forno calda. La porta del forno caldo potrebbe fondere l'isolamento del cavo, il che potrebbe causare pericoli.
47. In conformità con lo standard EN55011, questo prodotto è classificato come prodotto di gruppo 2 classe B.
 - Gruppo 2: il prodotto genera intenzionalmente energia di radiofrequenza nella forma di radiazione elettromagnetica per il trattamento con calore degli alimenti.
 - Classe B: il prodotto è idoneo per essere usato in ambienti domestici.
48. **Importante!** Prima dell'impiego verificare che il prodotto sia utilizzabile. Il prodotto non verrà usato se mostra tracce di danni o se lo si sospetta essere difettoso.

USO PREVISTO

Questo apparecchio è inteso per scongelare, riscaldare e cuocere alimenti. Qualsiasi altro utilizzo può arrecare danni all'apparecchio o infortuni. Imtron GmbH non si assume alcuna responsabilità in caso di danni al prodotto, alle cose o in caso di lesioni personali dovuti a usi inappropriati o impropri, o per usi del prodotto che non rispondono alle finalità indicate dal costruttore.

COMPONENTI

Il dispositivo è disponibile in diversi colori.

- A. Vano cottura
- B. Guarnizione sportello
- C. Finestra sportello
- D. Maniglia
- E. Sistema di interblocco di sicurezza
- F. Piedini
- G. Rullo girevole
- H. Vassoio in vetro
- I. Cavo di alimentazione con spina
- J. Selettore **TIMER**
- K. Selettore **POWER**



CONTENUTO

- 1 x Forno a microonde
- 1 x Vassoio in vetro incl. rullo girevole
- 1 x Manuale di istruzioni
- 1 x Scheda di garanzia

PRIMA MESSA IN FUNZIONE

- Rimuovere accuratamente il prodotto e gli accessori dalla confezione originale. Si consiglia di conservare la confezione originale per l'immagazzinamento. Se si desidera smaltire la confezione originale, osservare le disposizioni di legge applicabili. In caso di domande relative al corretto smaltimento, contattare il centro locale di gestione dei rifiuti.
- Ispezionare i contenuti della consegna per verificarne la completezza e l'eventuale presenza di danni. Nel caso in cui il contenuto sia incompleto o danneggiato, contattare immediatamente il punto vendita.
- Dopo il disimballaggio, fare riferimento al capitolo sulla **Pulizia e cura**.

FUNZIONAMENTO

- 1 Porre il forno a microonde su una superficie piana, stabile e resistente al calore.
- 2 Lasciare spazio per una ventilazione sufficiente. 20 cm sopra il forno, 10 cm sul retro, 5 cm su entrambi i lati.
- 3 Non coprire o bloccare le ventole. Non rimuovere i piedini di appoggio.
- 4 Inserire la spina prima di utilizzare il forno. Staccare la spina, se il dispositivo non viene utilizzato per un lungo periodo di tempo.

Avvertenza:

- Assicurare che tutti i materiali dell'imballo, il nastro adesivo incluso, vengano rimossi da sportello, cavità, pulsanti ed accessori.
- Non posizionare il forno vicino a fonti di calore, di umidità o di alta umidità oppure materiali combustibili.
- Non azionare il forno se privo del sostegno del piatto girevole e se il vassoio di vetro non è nella posizione corretta.
- Assicurare che il cavo di alimentazione sia in uno stato ineccepibile e che non si snodi passando sotto il forno o su superfici calde o taglienti.
- La presa deve essere facilmente accessibile, in modo da permettere di disconnettere il dispositivo in caso di emergenza.

Istruzioni riguardanti la messa a terra

- Il cavo di alimentazione del forno è dotato di spina collegata a massa, che deve essere inserita in una presa appositamente installata, collegata a massa.
- Si consiglia di installare un circuito a sé stante, che alimenti esclusivamente il forno.
- L'alto voltaggio è pericoloso e può causare incendi o altri incidenti, comportando dei danni ad oggetti materiali oppure a persone.
- **Avvertenza!** L'utilizzo improprio della spina collegata a massa comporta dei rischi in tema di scosse elettriche.

PROCEDIMENTO DI COTTURA

5 Tirare la maniglia per aprire la porta. Collocare gli alimenti con piatto adatto al microonde nel microonde. Chiudere lo sportello.

6 Utilizzare il pulsante selettore **POWER** per selezionare il livello di potenza.

7 Utilizzare il pulsante selettore **TIMER** per impostare la durata di cottura.

| Modalità | Livello di potenza | Potenza |
|---------------------|--------------------|---------|
| Bassa | 20% | 140W |
| * Scongelamento | 42% | 294W |
| M.basso | 52% | 364W |
| Med (media) | 73% | 511W |
| M.High (medio alta) | 88% | 616W |
| High(Alta) | 100% | 700W |

Attenzione: rimuovere sempre gli alimenti dalla confezione. Assicurarsi che non vi sia materiale da imballaggio restante all'interno della cavità durante l'uso.

Per interrompere il processo di cottura, aprire lo sportello premendo il pulsante di apertura dello sportello. Chiudere lo sportello per continuare il processo.

ATTENZIONE: Riportare sempre il timer in posizione zero se gli alimenti vengono rimossi dal forno prima che tempo di cottura prestabilito sia terminato o quando il forno non è in uso. Ciò impedisce l'accensione involontaria del prodotto.

AVVERTENZA

È compreso un cavo di alimentazione corto per ridurre i rischi derivanti dall'impigliamento oppure dall'inciampare in un cavo più lungo. Se si usa un cavo di prolunga:

- Le caratteristiche elettriche devono essere almeno pari alle caratteristiche elettriche dell'apparecchio.
- Il cavo di prolunga deve essere un cavo con 3 fili con messa a terra.
- Il cavo deve essere posato in modo da non farlo passare su piani di lavoro o tavoli, dove può essere tirato da bambini o dove si può inciampare involontariamente.

GUIDA UTENSILI

| Utensili | Microonde |
|---|-----------|
| Vetro resistente al calore | sì |
| Vetro non resistente al calore | no |
| Ceramica resistente al calore | sì |
| Piatto di plastica idoneo per microonde | sì |
| Carta da cucina | sì |
| Vassoio metallico | no |
| Griglia metallica | no |
| Carta e contenitori in alluminio | no |
| Bicchieri / tazze con bordo in metallo | no |

Leggimi per le ricette



RISOLUZIONE DEI PROBLEMI

Se ci sono problemi durante il funzionamento, fare riferimento alla seguente tabella. Se i problemi non possono essere risolti come indicato sotto **Soluzione**, si prega di contattare il produttore.

| Problema | Possibili cause | Soluzione |
|--|---|---|
| Il prodotto non funziona | <ul style="list-style-type: none"> Alimentazione interrotta Lo sportello non è stato chiuso correttamente | <ul style="list-style-type: none"> Controllare l'alimentazione Chiudere lo sportello correttamente |
| Si avverte del rumore proveniente dal vassoio in vetro | <ul style="list-style-type: none"> Il vassoio in vetro non è stato posizionato correttamente sul rullo girevole Il fondo della camera di cottura è sporco | <ul style="list-style-type: none"> Posizionare il vassoio in vetro all'interno correttamente Pulire il rullo girevole ed il fondo |
| Odori sgradevoli durante l'utilizzo | <ul style="list-style-type: none"> La camera di cottura è sporca | <ul style="list-style-type: none"> Pulire la camera di cottura dopo ogni utilizzo e rimuovere eventuali residui |
| Appaiono scintille | <ul style="list-style-type: none"> Gli utensili da cucina contengono metallo | <ul style="list-style-type: none"> Utilizzare solo utensili da cucina adatti |

PULIZIA E MANUTENZIONE

- **Avviso!** Scollegare il prodotto e lasciarlo raffreddare completamente prima di pulirlo. Non immergere le parti elettriche del prodotto in acqua durante la pulizia o funzionamento. Non tenere mai il prodotto sotto acqua corrente.
- **Avviso!** Durante la pulizia, non usare mai solventi o materiali abrasivi, spazzole metalliche, oggetti metallici o taglienti. I solventi sono pericolosi alla salute umana e possono attaccare le parti in plastica, mentre i meccanismi di pulizia e gli utensili potrebbero graffiare la superficie.

- 8 Pulire le superfici esterne del dispositivo con un panno umido e quindi asciugarle completamente.
 - Far attenzione a non far entrare acqua all'interno del prodotto (ad esempio, attraverso l'interruttore).
- 9 Pulire la cavità, le guarnizioni dello sportello e le parti adiacenti regolarmente con un panno umido. Se gli alimenti fuoriescono o i liquidi versati aderiscono alle pareti del forno, pulire con un panno umido.
 - Asciugare la cavità usando un panno morbido.
- 10 Il vassoio di vetro può essere rimosso per la pulizia. Pulire il vassoio con acqua calda e sapone o in lavastoviglie.
 - Il rullo girevole e il fondo della cavità devono essere puliti con regolarità per prevenire rumore eccessivo. Utilizzare semplicemente un detergente neutro per pulire la superficie e lasciarla asciugare. Se il rullo girevole è rimosso per la pulizia, assicurarsi di inserirlo correttamente prima dell'utilizzo successivo.

Avvertenza:

Odori nella cavità possono essere neutralizzati ponendo nel microonde una tazza adatta per microonde con acqua e succo di limone e facendola bollire per 5 minuti.

CARATTERISTICHE

| | |
|-----------------------------|----------------------------|
| Tensione nominale | : 230 V~, 50 Hz |
| Potenza d'ingresso nominale | : 1200 W |
| Potenza nominale in uscita | : 700 W |
| Frequenza operativa | : 2450 MHz |
| Dimensioni esterne | : Circa. 452 x 350 x 262mm |
| Diametro girevole | : Ø 245 mm |
| Capacità forno | : 20 L |
| Peso netto | : Circa. 10,5 kg |

GEFELICITEERD

Bedankt voor uw aankoop van dit **ok.** product. Lees deze gebruiksaanwijzing zorgvuldig door en bewaar deze voor toekomstige raadpleging.

BELANGRIJKE VEILIGHEIDSLINSTRUCTIES LEES ZORGVULDIG EN BEWAAR VOOR LATERE RAADPLEGING.

1. De magnetronoven is bedoeld voor het opwarmen van voedsel en drank. Het drogen van voedsel of kleding en het opwarmen van verwarmingskussens, slippers, sponzen, vochtige doeken en gelijksoortige voorwerpen kunnen leiden tot risico op letsel, ontbranding of brand.
2. Dit product kan worden gebruikt door kinderen vanaf 8 jaar oud en personen met beperkte fysieke, visuele of mentale mogelijkheden, of die een gebrek aan ervaring en kennis hebben indien ze gepaste instructies hebben gekregen zodat ze het apparaat op een veilige manier kunnen gebruiken en op de hoogte zijn van de gevaren die het gebruik van het apparaat met zich meebrengt.
3. Kinderen mogen niet met het product spelen.
4. Houd het apparaat en snoer buiten het bereik van kinderen jonger dan 8 jaar.
5. Laat het reinigen en het onderhoud van het apparaat niet uitvoeren door kinderen tenzij ze ouder dan 8 jaar zijn en onder toezicht staan.
6. **Waarschuwing:** Als de deur of de deurkoppelingen beschadigd zijn, mag de oven niet worden gebruikt totdat deze door een gekwalificeerd persoon worden gerepareerd.
7. **Waarschuwing:** Het is gevaarlijk voor ieder niet gekwalificeerd persoon om reparaties of onderhoud uit te voeren waarbij de plaat, die ons beschermt tegen blootstelling aan magnetronenergie, verwijderd wordt.
8. **Waarschuwing:** Verwarm geen vloeistoffen of andere voedingsmiddelen in afgesloten houders want deze kunnen ontploffen.

9. **Waarschuwing:** Kinderen mogen de oven niet zonder toezicht van een volwassene gebruiken, tenzij ze gepaste instructies hebben gekregen zodat het kind de oven op een veilige manier kan gebruiken en op de hoogte is van de risico's van verkeerd gebruik.
10. Gebruik het apparaat in een vrijstaande positie. Zorg dat de ventilatieopeningen van de oven niet worden belemmerd. Informatie over de juiste vrije ruimte (boven-/achter-/zijkant) voor voldoende luchtcirculatie kan in de gebruikershandleiding worden gevonden. Installeer het apparaat niet in een kast.
11. Gebruik alleen keukengerei dat geschikt is voor gebruik in magnetronovens. Gebruik geen houders of bestek gemaakt van of die volgende materialen bevat: metaal, aluminiumfolie, glaswaar van loodkristal, temperatuur gevoelig kunststof, hout, metalen clips of binddraad. Gebruik geen kommen met gefreesde randen of kunststof pannen met het deksel slechts gedeeltelijk verwijderd.
Brandgevaar!
12. Als u voedingsmiddelen in kunststof of papieren houders verhit, houd de oven in de gaten vanwege brandgevaar.
13. Als rook wordt waargenomen, schakel het apparaat uit of haal de stekker uit het stopcontact en houd de deur gesloten om elke mogelijke vlam te doven.
14. Het verhitten van dranken in de magnetron kan leiden tot een vertraagd kookproces, wees dus voorzichtig bij het uitnemen van de houder. **Gevaar op brandwonden!**
15. Roer of schud de inhoud van babypotjes en zuigflessen en controleer de temperatuur voor gebruik. Verwijder de schroefdop en speen voor verwarming om brandwonden te vermijden.

16. Het bereiden van gekookte eieren in de schaal in de magnetron kan ontploffingsgevaar veroorzaken, zelfs na de opwarming ten einde is.
17. Maak het apparaat niet schoon met een stoomreinigungsapparaat. Stoom kan met de elektrische componenten in aanraking komen en een kortsluiting veroorzaken.
18. Maak de oven regelmatig schoon en verwijder eventuele etensresten (zie gebruikershandleiding).
19. De oven moet regelmatig schoongemaakt worden en alle etensresten dienen systematisch weggenomen te worden. Als de oven niet regelmatig schoongemaakt wordt, kunnen de wanden aangetast raken.
20. **Waarschuwing:** Magnetronenergie - Het deksel niet verwijderen.
21. Als het snoer beschadigd is, laat deze vervangen door de fabrikant, servicecentrum of een gelijksoortig gekwalificeerd persoon om elk gevaar te vermijden.
22. Het apparaat is niet bestemd om gebruikt te worden met een externe timer of een apart afstandsbedieningssysteem.
23. Sluit het apparaat niet op de netvoeding aan door middel van een verlengsnoer of verdeeldoos.
Gevaar op oververhitting.
24. Open nooit de behuizing van het apparaat. Wijzigingen uitvoeren op de elektrische aansluitingen of componenten en mechanische onderdelen is zeer gevaarlijk en kan operationele storingen of elektrische schokken veroorzaken.
25. Warm geen blikken in de magnetronoven op. De druk binnenin het blik kan toenemen waardoor het blik kan ontploffen, dit kan letsel of schade veroorzaken.

26. Het product is ontworpen voor de bereiding van normale hoeveelheden thuis of in huishoudelijke niet-commerciële omgevingen zoals personeelskeukens in winkels, kantoren, boeren- en kleine bedrijven of door gasten bij een bed&brakfast, kleine hotels en soortgelijke verblijfsomgevingen.
27. Gebruik het apparaat alleen zoals beschreven in deze gebruiksaanwijzing om gevaarlijke situaties te vermijden.
28. Voordat u de stekker in het stopcontact steekt, zorg dat de spanning die op het apparaat is aangegeven overeenstemt met de netspanning.
29. Uit veiligheidsoverwegingen is dit klasse I apparaat voorzien van een geaarde stekker. Steek de stekker van het apparaat altijd in een geaard stopcontact.
30. Om de temperatuur van het levensmiddel te controleren, onderbreek eerst het kookproces. Gebruik alleen een thermometer die specifiek voor het gebruik met levensmiddelen is ontworpen. Gebruik nooit een thermometer die kwik of een vloeistof bevat, deze zijn niet bestemd voor gebruik met hoge temperatuur en kunnen makkelijk breken.
31. Gebruik het apparaat nooit als de deurscharnieren los zitten, of als er zichtbare gaten of barsten in de behuizing, deur of ovenruimte te zien zijn.
32. Het apparaat is niet geschikt voor gebruik buitenshuis.
33. Het apparaat is pas volledig van de netvoeding ontkoppelt wanneer het is uitgeschakeld en de stekker uit het stopcontact is gehaald.
34. Gebruik het apparaat nooit om items die snel kunnen ontvlammen op te bergen of te drogen. Vocht verdampt. **Brandgevaar!**

35. Gebruik het apparaat niet voor het opwarmen van kussens gevuld met kersenpitten, graan, lavendel of gel. De kussens kunnen bij opwarming ontvlammen, zelfs nadat deze uit het apparaat zijn gehaald.
36. Wees voorzichtig wanneer u levensmiddelen met een hoog suikergehalte kookt of opwarmt. De suiker kan na een langdurige opwarming karameliseren of ontvlammen.
37. Het toestel is niet bestemd voor het reinigen of ontsmetten van items. De items kunnen zeer warm worden en er is gevaar op brandwonden als het item uit het apparaat wordt gehaald.
38. Verwarm nooit onverdunde alcohol in het apparaat, deze kan makkelijk ontvlammen. **Brandgevaar!**
39. Als het apparaat van een rek en gourmetplaat is voorzien, gebruik deze niet tegelijkertijd. De gourmetplaat kan schade oplopen. Plaats de gourmetplaat altijd rechtstreeks op het draaiplateau.
40. Gebruik dit apparaat niet voor het opwarmen van levensmiddelen in warmhoudzakken bestemd voor normale ovens, zoals roosterzakken. Dergelijke warmhoudzakken bevatten over het algemeen een dunne laag aluminiumfolie die de magnetrongolven reflecteert, Deze gereflecteerde energie kan ervoor zorgen dat de papieren buitenkant zo warm wordt dat het ontvlamt.
41. Gebruik het apparaat niet voor het frituren van levensmiddelen. Laat het apparaat niet zonder toezicht achter tijdens het koken met oliën en vetten, dit kan in geval van oververhitting brandgevaar opleveren.
42. Draag ovenwanten wanneer u de borden in het apparaat steekt of uit het apparaat haalt of wanneer u de borden of de levensmiddelen in het apparaat aanraakt. Risico op brandwonden!

43. Plaats het warm glazen draaiplateau (of andere warme houder) nooit op een koud oppervlak, zoals een aanrecht van tegels of graniet. Het draaiplateau of houder kan barsten of breken en het oppervlak van het aanrecht kan worden beschadigd.
44. Gebruik een gepaste warmtebestendige onderlegger.
45. Gebruik het apparaat niet om de kamer op te warmen.
46. Als u andere keukenapparaten in de buurt van de oven gebruikt, zorg dat het snoer niet in een warme ovendeur vast komt te zitten. De warme ovendeur kan het smelten van de isolatie van het snoer veroorzaken en gevaar opleveren.
47. In overeenstemming met de norm EN 55011 is dit product ingedeeld als een product volgens groep 2 klasse B.
 - Groep 2: Het product wekt bewust radiofrequentie-energie op in de vorm van elektromagnetische straling voor de warmtebehandeling van voedsel.
 - Klasse B: Het product is geschikt voor gebruik in woningen.
48. Belangrijk! Controleer voor gebruik of het product in een bruikbare staat verkeert. Het product mag niet worden gebruikt als het tekenen van schade vertoont of als het vermoeden bestaat dat het defect is.

VOORGENOMEN GEBRUIK

Dit apparaat is bedoeld om voedsel te ontdooien, op te warmen en te koken. Elk ander gebruik kan tot schade aan het product of tot letsel leiden.

Imtron GmbH aanvaardt geen aansprakelijkheid voor schade aan het product, schade aan eigendommen of lichamelijk letsel als gevolg van onzorgvuldig of oneigenlijk gebruik van het product, of gebruik van het product die niet voldoet aan het doel opgegeven door de fabrikant.

ONDERDELEN

Dit product kan beschikbaar zijn in meerdere kleuren.

- A. Ovenruimte
- B. Deurvergrendeling
- C. Deurraam
- D. Deurklink
- E. Veiligheidsvergrendelingsstelsysteem
- F. Voetjes
- G. Roller voor draaiplateau
- H. Glazen blad
- I. Stroomsnoer met stekker
- J. **TIMER** keuzeschakelaar
- K. **POWER** keuzeschakelaar



INHOUD

- 1 x magnetron
- 1 x glazen blad incl. roller voor draaiplateau
- 1 x instructiehandleiding
- 1 x garantiekaart

VOOR HET EERSTE GEBRUIK

- Verwijder het apparaat en de accessoires voorzichtig uit de verpakking. Het is aangeraden om de originele verpakking te bewaren voor opslag. Als u de originele verpakking wenst weg te gooien, dient u dit in overeenkomst met de wettelijke bepalingen te doen. Voor vragen over de correcte wijze van afvalverwerking, kunt u contact opnemen met uw lokale afvalverwerkingscentrum.
- Controleer de inhoud van de verpakking op compleetheit en schade. Indien de inhoud incompleet of beschadigd is, dient u direct contact op te nemen met uw lokale verkooppunt.
- Raadpleeg het hoofdstuk **Reiniging en zorg** nadat u de verpakking heeft verwijderd.

GEBRUIK

- 1 Plaats de magnetron op een vlakke, stabiele ondergrond.
- 2 Laat voldoende ruimte over voor luchtcirculatie. 20 cm boven de oven, 10 cm aan de achterkant, 5 cm aan de zijkanten.
- 3 Dek de ventilatieopeningen niet af en blokkeer ze niet. Verwijder de pootjes niet.
- 4 Steek voor gebruik de stekker in het stopcontact. Trek de stekker uit het stopcontact als het apparaat voor langere tijd niet gebruikt.

Let op:

- Zorg ervoor dat alle verpakkingsmaterialen inclusief de tape van de deur, binnenzijde, knoppen en accessoires zijn verwijderd.
- Plaats de oven niet op plaatsen waar hitte, vocht of grote vochtigheid wordt gegenereerd en niet in de buurt van brandbare materialen.
- Gebruik de oven niet zonder de roller van het draaiplateau op de as en de glasplaat op de juiste plek.
- Controleer of de stroomkabel onbeschadigd is en niet onder de oven of over een warm of scherp oppervlak loopt.
- De stekker moet eenvoudig toegankelijk zijn, zodat deze in noodgevallen eenvoudig uit het stopcontact worden getrokken.

Aardings instructies

- De stroomkabel van de oven beschikt over een stekker met randaarde; deze moet op een goed geïnstalleerd en geaard stopcontact worden aangesloten.
- We raden u aan een speciale groep voor de oven te gebruiken.
- Hoge voltages zijn gevaarlijk en kunnen resulteren in brand of andere ongelukken met materiële schade of verwondingen als gevolg.
- **Waarschuwing!** Incorrect gebruik van de randaardestekker kan resulteren in risico's op elektrische schokken.

KOKEN IN DE MAGNETRON

5/ Trek aan de deurklink om de deur te openen. Plaats het voedsel op een voor de magnetron geschikte schaal in de magnetron. Sluit de deur.

6/ Gebruik de **POWER** knop om het gewenste vermogen te selecteren.

7/ Gebruik de knop **TIMER** om de kookduur in te stellen.

| Modus | Vermogen | Wattage |
|--------------------------|----------|---------|
| Laag | 20% | 140W |
| * ⊕ Ontdooien | 42% | 294W |
| M. laag | 52% | 364W |
| Mid (midden) | 73% | 511W |
| M. Hoog (midden-hoog) | 88% | 616W |
| Hoog | 100% | 700W |

Let op: Haal levensmiddelen altijd uit de verpakking. Zorg ervoor dat er tijdens het gebruik geen verpakkingsmateriaal in de holte achterblijft.

Voor het onderbreken van het kookproces opent u de deur door het indrukken van het handvat. Om het koken voort te zetten, sluit u de deur.

VOORZICHTIG: Zet de timer tijd terug in de nul-stand wanneer het voedsel uit de oven is gehaald voor de ingestelde tijd is verlopen of wanneer de oven niet gebruikt wordt.

LET OP

Er wordt een korte stroomkabel meegeleverd om de risico's m.b.t. verwarren of struikelen over een langere kabel te verkleinen. Bij gebruik van een verlengkabel:

- De elektrische classificatie moet minimaal net zo groot zijn als de elektrische classificatie van het apparaat.
- De verlengkabel moet een geaarde kabel met 3 aderen zijn.
- De kabel moet zodanig worden geplaatst dat hij niet van aanrechten of tafelbladen hangt waar kinderen eraan kunnen trekken of er per ongeluk over kunnen struikelen.

GIDS VOOR KEUKENGEREI

| Keukengerai | Magnetron |
|------------------------------------|-----------|
| Hittebestendig glas | ja |
| Niet-hittebestendig glas | nee |
| Hittebestendig porselein | ja |
| Magnetronbestendig kunststof bord | ja |
| Keukenpapier | ja |
| Metalen schaal | nee |
| Metalen rek | nee |
| Aluminium folie & aluminium bakjes | nee |
| Glazen / kopjes met metalen rand | nee |

Scan me voor recepten



PROBLEMEN OPLOSSEN

Als zich problemen voordoen tijdens het gebruik, raadpleeg de volgende tabel. Als problemen niet kunnen worden opgelost zoals aangegeven onder **Oplossing**, neem contact op met de fabrikant.

| Probleem | Mogelijke oorzaken | Oplossing |
|------------------------------------|--|---|
| Het product werkt niet | <ul style="list-style-type: none"> Onderbroken stroomvoorziening De deur is niet goed gesloten | <ul style="list-style-type: none"> Controleer de stroomvoorziening Sluit de deur goed |
| De glazen plaat maakt geluid | <ul style="list-style-type: none"> De glazen plaat is niet juist op de roller geplaatst De bodem van de ovenruimte is vervuild | <ul style="list-style-type: none"> Zet de glasplaat goed neer Maak de bodem en de roller schoon |
| Onaangename geuren tijdens gebruik | <ul style="list-style-type: none"> De kookkamer is vuil | <ul style="list-style-type: none"> Maak de bereidingskamer na elk gebruik schoon en verwijder eventuele resten |
| Vonken verschijnen | <ul style="list-style-type: none"> Kookgerai bevat metaal | <ul style="list-style-type: none"> Gebruik alleen geschikt kookgerai |

SCHOONMAAK EN ONDERHOUD

- **Waarschuwing!** Koppel het apparaat los van het stopcontact en laat het volledig afkoelen alvorens het te reinigen. Dompel de elektrische onderdelen van het apparaat nooit onder in water tijdens het reinigen of de werking. Houd het apparaat nooit onder stromend water.
- **Waarschuwing!** Gebruik tijdens het reinigen nooit oplosmiddelen, schurende materialen, harde borstels, metalen voorwerpen of scherpe voorwerpen. Oplosmiddelen zijn schadelijk voor de gezondheid en kunnen de kunststof onderdelen van het apparaat aantasten, terwijl schurende reinigingsmiddelen krassen kunnen veroorzaken op het oppervlakte/de oppervlaktes.

- 8 • Reinig de buitenvlakken van het apparaat met een vochtige doek en droog ze vervolgens volledig af.
 - Zorg ervoor dat er geen water het apparaat (bijvoorbeeld via de schakelaar) binnendringt.
- 9 • Reinig de ovenruimte, de deurafdichtingen en aangrenzende delen regelmatig met een vochtige doek. Wanneer voedselspatten of gemorste vloeistoffen aan de wanden hechten dient u dit af te nemen met een vochtige doek.
 - Veeg de ovenruimte na gebruik droog met een zachte doek.
- 10 • Het glazen plateau kan worden verwijderd om te reinigen. Reinig het plateau in warm water met zeep of in de vaatwasser.
 - De houder voor het draaiplateau en de bodem van de ovenruimte dient regelmatig gereinigd te worden om overmatig lawaai te voorkomen. Gebruik een mild reinigingsmiddel om het oppervlak te reinigen en laat het daarna drogen. Wanneer de houder voor het draaiplateau is verwijderd om te reinigen, zorg er dan voor dat het correct wordt teruggeplaatst voor u het apparaat weer gebruikt.

Let op:

Luchtjes in de ovenruimte kunnen geneutraliseerd worden door een voor gebruik in de magnetron geschikte beker te vullen met water en citroensap en dit in de magnetron gedurende 5 minuten te koken.

SPECIFICATIES

| | |
|--------------------|-------------------------|
| Voltage: | : 230 V~, 50 Hz |
| Vermogen | : 1200 W |
| Vermogen | : 700 W |
| Frequentie | : 2450 MHz |
| Buitenmaten | : Ca. 452 x 350 x 262mm |
| Diameter | : Ø 245 mm |
| draaiplateau | |
| Inhoud van de oven | : 20 L |
| Netto gewicht | : Ca. 10,5 kg |

GRATULUJEMY

Dziękujemy za zakup produktu **ok.**. Należy uważnie przeczytać niniejszą instrukcję obsługi i zachować do przyszłego wglądu.

WAŻNE INSTRUKCJE DOTYCZĄCE BEZPIECZEŃSTWA. PRZECZYTAĆ OSTROŻNIE I ZACHOWAĆ DO PRZYSZŁEGO WGLĄDU.

1. Kuchenka mikrofalowa przeznaczona jest do podgrzewania potraw i napojów. Suszenie żywności lub odzieży, podgrzewanie okładów ogrzewających, kapci, gąbek, wilgotnych ściereczek i podobnych przedmiotów może prowadzić do niebezpieczeństwa obrażeń, zapłonu lub pożaru.
2. Produkt może być używany przez dzieci w wieku 8 lat i starsze, przez osoby o ograniczonych zdolnościach fizycznych, czuciowych lub psychicznych oraz przez osoby o braku doświadczenia i wiedzy, jeśli znajdują się pod nadzorem, otrzymały instrukcje dotyczące bezpiecznego użytkowania produktu i rozumieją zagrożenia związane z korzystaniem.
3. Dzieci nie mogą bawić się produktem.
4. Trzymać urządzenie i jego przewód poza zasięgiem dzieci młodszych niż 8 lat.
5. Czyszczenia i konserwacji nie mogą przeprowadzać dzieci, jeśli mają mniej niż 8 lat i nie znajdują się pod nadzorem.
6. **Ostrzeżenie:** Jeśli drzwiczki lub uszczelki drzwiczek są uszkodzone, nie wolno używać kuchenki, aż zostanie naprawiona przez kompetentną osobę.
7. **Ostrzeżenie:** Przeprowadzanie prac serwisowych oraz napraw wymagających zdjęcia osłony zabezpieczającej przed wystawieniem na działanie energii mikrofalowej jest niebezpieczne w przypadku wszelkich osób poza osobami kompetentnymi.

8. **Ostrzeżenie:** Płynów i innych rodzajów żywności nie można podgrzewać w zamkniętych pojemnikach, ponieważ grozi to wybuchem.
9. **Ostrzeżenie:** Zezwalać dzieciom na korzystanie z kuchenki bez nadzoru, wyłącznie jeśli otrzymały one odpowiednie instrukcje umożliwiające korzystanie z urządzenia w bezpieczny sposób i rozumieją zagrożenia wynikające z nieprawidłowego użycia.
10. Urządzenie jest przeznaczone do użytku wolnostojącego. Nie blokować żadnych otworów kuchenki. Informacje dotyczące odpowiedniej przestrzeni (u góry/ na dole/ po bokach) zapewniającej wystarczającą cyrkulację powietrza można znaleźć w instrukcji obsługi. Nie montować w szafkach.
11. Korzystać wyłącznie z utensyliów przeznaczonych do użytku w kuchenkach mikrofalowych. Nie używać pojemników ani sztuców wykonanych z lub zawierających metal, folię aluminiową, ołowiowe szkło, tworzywa sztuczne wrażliwe na temperaturę, drewno, metalowe zaciski lub druty. Nie używać misek z frezowanymi obrzeżami ani plastikowych naczyń z jedynie częściowo usuniętą pokrywką.
Ryzyko pożaru!
12. Podczas podgrzewania pożywienia w plastikowych lub papierowych pojemnikach należy nadzorować kuchenkę, ponieważ istnieje ryzyko zapłonu.
13. Jeśli tworzy się dym, należy wyłączyć lub odłączyć urządzenie i pozostawić zamknięte drzwiczki, aby zagasić wszelkie płomienie.
14. Podgrzewanie napojów w kuchenke mikrofalowej może spowodować opóźnione gwałtowne wrzenie; dlatego też z naczyniem należy postępować ostrożnie. **Niebezpieczeństwo poparzenia!**

15. Zawartości butelek do karmienia oraz słoików z jedzeniem dla dzieci należy zamieszać lub wstrząsnąć oraz sprawdzić ich temperaturę przed spożyciem. W celu uniknięcia oparzeń przed podgrzaniem należy odkręcić górną nakrętkę oraz smoczek.
16. W kuchenke mikrofalowej nie wolno podgrzewać jajek w skorupce ani całych jajek gotowanych na twardo, ponieważ mogą wybuchnąć po zakończeniu procesu podgrzewania.
17. Do czyszczenia urządzenia nie wolno stosować urządzeń do czyszczenia parą wodną. Para wodna może dostać się do elektrycznych elementów i spowodować zwarcie.
18. Kuchenkę należy regularnie czyścić oraz usuwać wszelkie pozostałości żywności (patrz instrukcja obsługi użytkownika).
19. Niezastosowanie się do instrukcji dotyczących utrzymania kuchenki w czystym stanie może doprowadzić do zniszczenia jej powierzchni, co z kolei negatywnie wpłynie na żywotność urządzenia oraz potencjalnie doprowadzi do niebezpiecznych sytuacji.
20. **Ostrzeżenie:** Energia mikrofalowa — nie zdejmować osłony.
21. Jeśli przewód zasilania jest uszkodzony, należy go wymienić u producenta lub w jego autoryzowanym serwisie lub u osoby podobnie wykwalifikowanej w celu uniknięcia zagrożeń.
22. Urządzenie nie może być obsługiwane przez zewnętrzny minutnik lub oddzielny system kontroli zdalnej.
23. Nie podłączać urządzenia do zasilania za pomocą przedłużacza ani rozdzielacza. **Ryzyko przegrzania.**

24. Nigdy nie otwierać obudowy urządzenia. Manipulowanie przy elektrycznych złączach lub komponentach oraz mechanicznych częściach jest niezwykle niebezpieczne i może doprowadzić do zakłóceń w działaniu lub porażenia prądem elektrycznym.
25. W kuchence mikrofalowej nie wolno podgrzewać puszek. Może dojść do nagromadzenia się ciśnienia i eksplozji powodującej obrażenia lub uszkodzenia.
26. Urządzenie to jest przeznaczone do parzenia kawy w ilościach typowych dla gospodarstw domowych lub niekomercyjnych obiektów zbliżonych do gospodarstw domowych. Obiekty zbliżone do gospodarstw domowych obejmują kuchnie dla personelu w sklepach, biurach, gospodarstwach rolnych prowadzących działalność gospodarczą i innych małych firmach, a także miejsca wyznaczone dla gości w placówkach oferujących zakwaterowanie ze śniadaniem, małych hotelach itp.
27. Nie stosować urządzenia w żadnych innych celach niż opisane w niniejszej instrukcji obsługi w celu uniknięcia niebezpiecznych sytuacji.
28. Przed podłączeniem urządzenia do gniazdka zasilania należy upewnić się, że napięcie podane na urządzeniu jest zgodne z napięciem lokalnej sieci elektrycznej.
29. Ze względów bezpieczeństwa niniejsze urządzenie klasy I wyposażono we wtyczkę z uziemieniem. Urządzenie to należy podłączać wyłącznie do gniazdek zasilania z uziemieniem.

30. Aby sprawdzić temperaturę żywności, należy najpierw przerwać proces gotowania. Stosować wyłącznie termometry zatwierdzone konkretnie do użytku z żywnością. Nigdy nie stosować termometrów zawierających rtęć lub ciecze, jako że nie są one odpowiednie do stosowania w wysokich temperaturach i bardzo łatwo mogą ulec uszkodzeniu.
31. Nie używać urządzenia, jeśli zawiasy drzwiczek są poluzowane oraz jeśli na obudowie, drzwiczkach lub we wnętrzu kuchenki widoczne są dziury i pęknięcia.
32. Urządzenie nie jest przeznaczone do użytku na otwartej przestrzeni.
33. Urządzenie jest całkowicie odizolowane od sieci zasilania, wyłącznie jeśli jest wyłączone, a wtyczka odłączona jest od gniazdka.
34. Nigdy nie używać urządzenia do przechowywania lub suszenia przedmiotów, które mogą łatwo się zapalić. Wilgoć paruje. **Ryzyko pożaru!**
35. Nigdy nie używać urządzenia do podgrzewania poduszek lub podkładek wypełnionych pestkami czereśni, ziarnami pszenicy, lawendą lub żelem. Podkładki te mogą się zapalić po podgrzaniu, nawet po wyjęciu z urządzenia.
36. Zachować ostrożność podczas gotowania lub odgrzewania żywności o wysokiej zawartości cukru. Zbyt długie podgrzewanie może spowodować karmelizowanie się cukru lub zapłon.
37. Urządzenie nie jest przeznaczone do czyszczenia i dezynfekcji przedmiotów. Przedmioty mogą stać się ekstremalnie gorące, co powoduje ryzyko oparzenia podczas wyjmowania ich z urządzenia.
38. Nigdy nie podgrzewać w urządzeniu nierozcieńczonego alkoholu, ponieważ z łatwością może się zapalić. **Ryzyko pożaru!**

39. Jeśli urządzenie wyposażone jest w półkę i talerz na żywność, nie należy stosować ich jednocześnie. Spowodowałyby to uszkodzenie talerza na żywność. Talerz należy zawsze umieszczać bezpośrednio na płycie obrotowej.
40. Nie używać urządzenia do odgrzewania żywności w torebkach zatrzymujących ciepło przeznaczonych do stosowania w zwykłych kuchenkach, np. w torebkach do pieczenia. Takie torebki zatrzymujące ciepło zawierają zwykle cienką warstwę aluminium, która odbija mikrofałę. Ta odbijana energia może z kolei spowodować, że zewnętrzna papierowa osłona nagrzej się tak bardzo, że dojdzie do zapłonu.
41. Nie używać urządzenia do smażenia na głębokim oleju. Nie pozostawiać urządzenia bez nadzoru podczas gotowania z wykorzystaniem olejów i tłuszczów, które po nadmiernym nagrzeniu mogą spowodować zagrożenie pożarowe.
42. Podczas wkładania i wyjmowania potraw z urządzenia lub podczas wykonywania czynności na potrawach i żywności w urządzeniu należy nosić rękawice kuchenne. Ryzyko poparzenia!
43. Nigdy nie kłaść gorącej szklanej tacy (ani wszelkich innych gorących naczyń do gotowania) na zimnych powierzchniach, takich jak blaty z płytek lub granitu. Szklana taca lub naczynie mogą pęknąć lub ulec rozbiciu, co może spowodować zniszczenie blatu.
44. Należy stosować odpowiednie podkładki odporne na ciepło lub podstawki do garnków.
45. Nie stosować urządzenia do ogrzewania pomieszczeń.

46. Podczas korzystania z urządzeń kuchennych podłączonych do gniazdek w pobliżu urządzenia należy upewnić się, że nie ma ryzyka, że kabel zasilający zostanie przytrzaśnięty przez gorące drzwiczki kuchenki. Gorące drzwiczki kuchenki mogą stopić izolację przewodu, co jest niebezpieczne.
47. Zgodny z normą EN 55011, produkt sklasyfikowano w grupie klasy 2 produktów B.
 - Grupa 2: produkt wytwarza energię o częstotliwości radiowej w formie promieniowania elektromagnetycznego do obróbki żywności.
 - Klasa B: produkt nadaje się do użytku domowego.
48. **Ważne!** Przed użyciem sprawdź, czy produkt jest w dobrym stanie. Produkt nie może być używany, jeśli ma ślady uszkodzeń lub istnieje podejrzenie o jego wadę.

PRZEZNACZENIE UŻYTKOWE

Urządzenie jest przeznaczone do rozmrażania, odgrzewania i gotowania żywności. Jakikolwiek inny sposób użytkowania może doprowadzić do uszkodzenia urządzenia lub obrażeń.

Imtron GmbH bierze żadnej odpowiedzialności za uszkodzenie produktu, szkody majątkowe czy jakiegokolwiek obrażenia ciała spowodowane nieostrożnym użytkowaniem produktu czy użytkowaniem produktu do celu innego niż ten określony przez producenta.

CZĘŚCI

Produkt może być dostępny w różnych kolorach.

- A. Komora kuchenki
- B. Uszczelka drzwiczek
- C. Okienko
- D. Uchwyt do drzwiczek
- E. Układ blokady zabezpieczającej
- F. Nóżki
- G. Zespół pierścienia obrotowego
- H. Szklana taca
- I. Kabel zasilania z wtyczką
- J. Przycisk wyboru **TIMER**
- K. Przełącznik wyboru **POWER**



ZAWARTOŚĆ

- 1 x kuchenka mikrofalowa
- 1 x taca szklana z talerzem obrotowym
- 1 x instrukcja obsługi
- 1 x karta gwarancyjna

PRZED PIERWSZYM UŻYCIEM

- Produkt wraz z wyposażeniem należy ostrożnie wyjąć z oryginalnego opakowania. Zaleca się zachowanie oryginalnego opakowania dla późniejszego przechowywania. W celu wyrzucenia oryginalnego opakowania należy postępować zgodnie z obowiązującymi przepisami dotyczącymi utylizacji. W przypadku pytań dotyczących prawidłowej utylizacji należy zasięgnąć porady w miejscowej gminie.
- Zawartość opakowania należy sprawdzić pod względem kompletności i uszkodzeń. W przypadku braku części w opakowaniu lub w razie stwierdzenia uszkodzeń należy skontaktować się z punktem sprzedaży.
- Po wypakowaniu urządzenia zapoznaj się z rozdziałem **Czyszczenie i pielęgnacja**.

DZIAŁANIE

- 1 Postawić urządzenie na płaskiej i stabilnej powierzchni.
- 2 Pozostaw wystarczająco dużo miejsca na wentylację. 20 cm nad kuchenką, 10 cm z tyłu i po 5 cm z obu stron kuchenki.
- 3 Nie zakrywać ani nie zatykać otworów wentylacyjnych. Nie demontować nóżek.
- 4 Przed użyciem włożyć wtyczkę do kontaktu. Jeżeli urządzenie nie będzie używane przez dłuższy czas, należy odłączyć je od zasilania.

Uwaga:

- Należy zdjąć z urządzenia wszystkie elementy opakowania, w tym także folię z drzwi, komory, regulatorów oraz akcesoriów.
- Nie ustawiać kuchenki w miejscach, w których występuje wysoka temperatura lub duża wilgoć, ani w pobliżu łatwopalnych materiałów.
- Nie włączać urządzenia bez prawidłowo umieszczonego na wałku napędowym pierścienia obrotowego i szklanego talerza.
- Zwrócić uwagę, aby przewód zasilający nie został uszkodzony ani poprowadzony pod kuchenką lub nad gorącą powierzchnią albo ostrą krawędzią.
- Wtyczka przewodu zasilającego musi być łatwo dostępna, aby w razie zagrożenia można ją było łatwo wyjąć z kontaktu.

Wymóg uziemienia

- Przewód zasilający wyposażony jest we wtyczkę z uziemieniem, którą należy włożyć do prawidłowo zamontowanego gniazdka z uziemieniem.
- Zaleca się, aby urządzenie podłączyć do odrębnego obwodu zasilającego wyłącznie kuchenkę.
- Wysokie napięcie jest niebezpieczne i może spowodować pożar lub inny wypadek, w wyniku którego powstanie szkoda materialna lub dojdzie do obrażeń ciała.
- **Ostrzeżenie!** Nieprawidłowe użycie wtyczki z uziemieniem może doprowadzić do porażenia prądem.

GOTOWANIE ZA POMOCĄ MIKROFAL

- 5 Aby otworzyć drzwiczki, pociągnij za uchwyt. Umieść żywność w mikrofalówce w przystosowanym do tego naczyniu. Zamknij drzwiczki.
- 6 Ustawić żądany poziom mocy za pomocą regulatora mocy **POWER**.
- 7 Ustawić czas gotowania za pomocą regulatora czasu **TIMER**.

| Tryb | Poziom mocy | Moc |
|------------------------------|-------------|------|
| Niski | 20% | 140W |
| * Średnio niski (rozmrzanie) | 42% | 294W |
| M. niski | 52% | 364W |
| Średnio | 73% | 511W |
| Średnio wysoki | 88% | 616W |
| Wysoki | 100% | 700W |

Uwaga: zawsze należy rozpakowywać opakowane artykuły spożywcze. Upewnij się, że podczas używania nie pozostał żaden materiał opakowaniowy we wgłębieniu.

W celu przerwania procesu gotowania, otwórz drzwiczki wciskając przycisk otwierania drzwi. Zamknij drzwiczki, aby kontynuować proces gotowania.

OSTROŻNIE: Zawsze ustaw timer z powrotem w pozycji zerowej, jeśli jedzenie zostanie wyjęte z kuchenki przed upływem ustawionego czasu lub gdy kuchenka nie jest używana.

UWAGA

Kuchenka wyposażona jest w krótki przewód w celu zminimalizowania ryzyka zapłatania się w dłuższy przewód lub potknięcia się o niego. W przypadku używania przedłużacza:

- Dane znamionowe powinny być co najmniej takie same jak dane znamionowe urządzenia.
- Przedłużacz musi posiadać uziemienie, a jego kabel musi być trójżyłowy.
- Przedłużacz powinien być poprowadzony tak, aby nie zwisał z blatów stołów lub biurek, skąd mógłby zostać ściągnięty przez dzieci oraz tak, aby nie występowało ryzyko nieumyślnego potknięcia się o przewód.ionally.

UŻYTKOWANIE SPRZĘTU KUCHENNEGO

| Sprzęt kuchenny | Mikrofalówka |
|---|--------------|
| Szkoło żaroodporne | tak |
| Szkoło nie-żaroodporne | nie |
| Ceramika żaroodporna | tak |
| Naczynia plastikowe przeznaczone do użytku w mikrofalówkach | tak |
| Papier kuchenny | tak |
| Metalowa taca | nie |
| Metalowy stojak | nie |
| Folia aluminiowa i pojemniki z folii aluminiowej | nie |
| Szklanki z metalowym obrzeżem | nie |

Zeskanuj mnie, aby uzyskać przepisy



WYKRYWANIE I USUWANIE USTEREK

Jeśli istnieją jakiegokolwiek problemy podczas użytkowania, należy zapoznać się z poniższą tabelą. Jeśli problemów nie można rozwiązać według wskazań w kolumnie **Rozwiązanie**, należy skontaktować się z Producentem.

| Problem | Możliwa przyczyna | Rozwiązanie |
|--|--|---|
| Produkt nie działa | <ul style="list-style-type: none"> Przerwa w zasilaniu Drzwiczki nie są dokładnie zamknięte | <ul style="list-style-type: none"> Sprawdź zasilanie Dokładnie zamknij drzwiczki |
| Z tacy szklanej dochodzi jakiś hałas | <ul style="list-style-type: none"> Taca szklana nie jest prawidłowo umieszczona na rolce obrotnicy Dno komory kuchenki jest zabrudzone | <ul style="list-style-type: none"> Włóż prawidłowo tacę szklaną Wyczyść rolkę stołu obrotowego i spód |
| Nieprzyjemne zapachy podczas użytkowania | <ul style="list-style-type: none"> Komora gotowania jest zabrudzona | <ul style="list-style-type: none"> Wyczyść komorę gotowania po każdym użyciu i usuń wszelkie pozostałości |
| Pojawiają się iskry | <ul style="list-style-type: none"> Naczynia kuchenne zawierają metal | <ul style="list-style-type: none"> Używać tylko odpowiednich przyborów kuchennych |

CZYSZCZENIE I KONSERWACJA

- **Ostrzeżenie!** Przed rozpoczęciem czyszczenia urządzenie należy odłączyć od zasilania i odstawić do całkowitego ostygnięcia. Elektrycznych części urządzenia nie należy nigdy zanurzać w wodzie - ani podczas czyszczenia, ani podczas pracy. Urządzenia nie należy nigdy umieszczać pod bieżącą wodą.
 - **Ostrzeżenie!** Do czyszczenia nie należy nigdy używać rozpuszczalników, silnych środków czyszczących, twardych szczotek, metalowych ani ostrych przedmiotów. Rozpuszczalniki są szkodliwe dla zdrowia ludzkiego i mogą uszkodzić plastikowe części; silne środki i przybory do czyszczenia mogą natomiast porysować powierzchnię.
- 8/ • Oczyszczyć wszystkie zewnętrzne powierzchnie urządzenia wilgotną ściereczką i osuszyć je całkowicie.
 - Należy uważać, aby woda nie dostała się do wnętrza urządzenia (np. przez przełącznik).
 - 9/ • Regularnie czyścić wnętrze, uszczelki i przyległe części wilgotną ściereczką. Gdy jedzenie lub płyny pochłapią wewnętrzne ścianki mikrofalówki wytrzyj je wilgotną ściereczką.
 - Następnie wytrzyj wnętrze do sucha, używając miękkiej ściereczki.
 - 10/ • Szklaną tacę można wyjmować do czyszczenia. Wymyj ją w ciepłej wodzie z płynem do mycia naczyń lub w zmywarce.
 - Zespół pierścienia obrotowego i dno mikrofalówki należy czyścić regularnie, aby zapobiegać nadmiernej głośnej pracy urządzenia. Wystarczy użyć łagodnego środka czyszczącego do wytarcia powierzchni i poczekać, aż wyschnie. Jeśli zespół pierścienia obrotowego zostanie wyjęty do czyszczenia, upewnij się, że przed kolejnym użyciem zostanie właściwie włożony z powrotem.

Uwaga:

Zapachy utrzymujące się we wnętrzu mikrofalówki mogą zostać zneutralizowane poprzez napełnienie nadającej się do mikrofalówki filiżanki wodą z sokiem cytrynowym i gotowanie jej przez 5 minut.

SPECYFIKACJE TECHNICZNE

| | |
|-----------------------------|-------------------------|
| Napięcie znamionowe | : 230 V-, 50 Hz |
| Znamionowa moc wejściowa | : 1200 W |
| Znamionowa moc wyjściowa | : 700 W |
| Częstotliwość robocza | : 2450 MHz |
| Wymiary zewnętrzne | : ok. 452 x 350 x 262mm |
| Średnica talerza obrotowego | : Ø 245 mm |
| Pojemność kuchenki | : 20 L |
| Waga netto | : ok. 10,5 kg |

TEBRİKLER

Bu **ok**. ürününü satın aldığınız için teşekkür ederiz. Lütfen bu kılavuzu dikkatlice okuyun ve gelecekte başvuru amacıyla muhafaza edin.

ÖNEMLİ GÜVENLİK TALİMATLARI. DİKKATLE OKUYUN VE GELECEKTE BAŞVURU AMACIYLA MUHAFAZA EDİN.

1. Bu mikrodalga fırın besinlerin ve içeceklerin ısıtılması amacıyla tasarlanmıştır. Besin veya elbiselerin kurutulması, ped, terlik, sünger, nemli bez ve benzeri eşyaların ısıtılması yaralanma, tutuşma veya yangın tehlikesine yol açabilir.
2. Bu ürün, 8 yaş ve üzeri çocuklar ile fiziksel duyu kaybı veya zihinsel yetenekleri zayıf veya tecrübe ve bilgi yetersizliği olan kişiler tarafından sadece gözetim altında olmaları veya güvenliklerinden sorumlu bir kişi tarafından cihazın kullanımı ile ilgili talimat almaları ve oluşabilecek tehlikeleri bilmeleri şartıyla kullanılabilir.
3. Çocuklar cihazla oynamamalıdır.
4. Cihazı ve kablosunu 8 yaşından küçük çocukların erişemeyeceği şekilde muhafaza edin.
5. Temizlik ve bakım işlemleri 8 yaşından küçük ve gözetimsiz çocuklar tarafından yapılmamalıdır.
6. **Uyarı:** Kapak veya kapak contaları zarar görürse, fırın yetkili bir kişi tarafından onarılıncaya kadar çalıştırılmamalıdır.
7. **Uyarı:** Mikrodalga enerjisine maruz kalmayı önleyen bir kapağın açılmasını içeren ve yetkili uzman bir kişi dışında gerçekleştirilecek her türlü servis veya onarım işlemi tehlikelidir.
8. **Uyarı:** Patlama olasılığı nedeniyle sıvılar ve diğer gıdalar sıkı şekilde kapatılmış sızdırmaz kaplarda ısıtılmamalıdır.
9. **Uyarı:** Çocuklar fırını sadece güvenli bir şekilde kullanabilecekleri ve yanlış kullanımın tehlikelerini anlayabilecekleri şekilde gerekli talimatları aldıkları takdirde gözetimsiz olarak kullanabilirler.

10. Cihaz bağımsız olarak kullanılacak şekilde tasarlanmıştır. Havalandırma deliklerinin üzerini kapatmayın. Yeterli hava sirkülasyonu için uygun alan (üst/arka/yanlar) ile ilgili bilgileri kullanma kılavuzunda bulabilirsiniz. Dolap içine kurmayın!
11. Sadece mikrodalga fırınlarda kullanıma uygun aletler kullanın. Metal, alüminyum folyo, kristal cam, sıcaklığa duyarlı plastik, ahşap, metal klipsler veya kablo bağı içeren konteynerleri veya mutfak gereçlerini kullanmayın. İşlenmiş kenarlı/ağızlı kaseler veya kapağı yarım açık durumdaki plastik kapları kullanmayın. **Yangın tehlikesi!**
12. Plastik veya kağıt kutularda yiyecek ısıtırken tutuşma tehlikesine karşı gözünüzü fırından ayırmayın.
13. Duman çıkması durumunda cihazı kapatın veya fişini çekin ve alevlerin sönmesi için kapağı kapalı tutun.
14. İçeceklerin mikrodalgada ısıtılması sonucu fişkırarak kaynama meydana gelebilir, bu nedenle kabı tutarken dikkatli olunmalıdır. **Yanma tehlikesi!**
15. Biberonların ve bebek maması kavanozlarının içeriği karıştırılmalı veya çalkalanmalı ve tüketmeden önce sıcaklığı kontrol edilmelidir. Yanıkları önlemek için ısıtmadan önce vidalı kapağı ve emziği gevşetin.
16. Kabuğu soyulmamış ve katı pişirilmiş yumurtalar mikrodalga fırında ısıtılmamalıdır, aksi takdirde mikrodalgada ısıtıldıktan sonra bile patlayabilirler.
17. Bu cihazı temizlemek için buharlı temizleme cihazı kullanmayın. Buhar, elektrikli bileşenlere ulaşabilir ve kısa devreye neden olabilir.
18. Fırın düzenli olarak temizlenmeli ve yiyecek kalıntılarından arındırılmalıdır (kullanma kılavuzuna bakın).

19. Fırının temiz tutulmaması yüzeyinin zamanla bozulmasına yol açabilir ve bu da cihazın ömrünün kısalmasına ve olası riskli durumların ortaya çıkmasına neden olabilir.
20. **Uyarı:** Mikrodalga enerjisi - Kapağı çıkarmayın.
21. Elektrik kablosu hasar görmüşse, herhangi bir tehlikeye meydan vermemek için üretici, yetkili servis veya benzeri uzman kişiler tarafından değiştirilmelidir.
22. Cihaz, harici bir zamanlayıcı veya ayrı uzaktan kumanda sistemiyle kullanılacak şekilde tasarlanmamıştır.
23. Cihazı besleme kaynağına uzatma kablosu veya çoklu priz grubu üzerinden bağlamayın. **Aşırı ısınma tehlikesi.**
24. Cihazın dış kapağını asla açmayın. Elektrikli bağlantıların veya bileşenlerin ve mekanik parçaların kurcalanması son derece tehlikelidir ve çalışma arızalarına veya elektrik çarpmasına yol açabilir.
25. Konserve kutuları mikrodalga fırında ısıtmayın. Basınç oluşabilir ve kutu patlayabilir, bunun sonucunda da yaralanma veya hasar meydana gelebilir.
26. Ürün, ev ortamında ya da ev benzeri ortamlarda ve ticari ortamlar haricinde normal tüketim miktarının hazırlanması için tasarlanmıştır. Ev benzeri ortamlar mağazalardaki, ofislerdeki, tarım işletmelerindeki veya diğer küçük işletmelerdeki personel mutfağını ve pansiyonları, küçük otelleri ve benzer konut tipi tesisleri içerir.
27. Tehlikeli bir duruma yol açmamak için bu cihazı kılavuzda açıklanan kullanım amacı dışında başka bir amaçla kullanmayın.
28. Cihazın fişini prize takmadan önce, cihazın üzerinde belirtilen gerilim değerinin yerel şebeke gerilimine uygun olduğundan emin olun.

29. Güvenlik nedenleriyle, bu sınıf I cihaz toprak bağlantılı bir fişe sahiptir. Bu cihazın fişini her zaman koruyucu topraklama bağlantısı olan bir prize takın.
30. Gıda sıcaklığını kontrol etmek için, önce pişirme işlemini durdurun. Sadece gıdalarla kullanım onaylı özel bir termometre kullanın. Asla cıva veya sıvı içerikli bir termometre kullanmayın. Bu tip termometreler çok yüksek sıcaklıklarla kullanıma uygun değildir ve kolayca kırılabilir.
31. Kapı menteşeleri gevşek ise ve dış muhafazada, kapakta veya fırının içinde gözle görülür delik veya çatlaklar varsa bu cihazı kullanmayın.
32. Cihaz dış mekanda kullanım için uygun değildir.
33. Cihaz sadece kapatıldığında ve fişi prizden çekildiğinde şebeke ile tamamen yalıtılmış durumdadır.
34. Cihazı asla kolayca tutuşabilen maddeleri muhafaza etmek veya kurutmak için kullanmayın. Nem buharlaşır. **Yangın tehlikesi!**
35. Cihazı içi vişne çekirdeği, buğday tanesi, lavanta ya da jel dolu yastık veya minderleri ısıtmak için kullanmayın. Bu ped bazlı ürünler ısıtıldığında, cihazdan çıkarılmış olsalar bile tutuşabilir.
36. Yüksek şeker içeriği olan besinleri pişirirken veya ısıtırken dikkatli olun. Uzun süre ısıtılırsa, şeker karamelize olabilir veya tutuşabilir.
37. Cihaz temizlik veya dezenfeksiyon amaçlı kullanım için uygun değildir. Ürünler aşırı ısınabilir ve ürün cihazdan çıkarıldığında yanma tehlikesi söz konusudur.
38. Kolayca tutuşabileceği için cihazın içinde asla seyreltilmemiş alkol ısıtmayın. **Yangın tehlikesi!**
39. Cihaz bir raf ve gurme tabağı ile donatılmışsa, rafı ve gurme tabağını aynı anda kullanmayın. Aksi takdirde gurme tabağı zarar görebilir. Daima gurme tabağını doğrudan döner tabla üzerine yerleştirin.

40. Bu cihazı normal fırınlar için tasarlanmış ısı tutucu torbalara (pişirme torbası vb.) konulmuş gıdaları tekrar ısıtmak için kullanmayın. Bu tür ısı tutucu torbalar genellikle mikrodalgaları yansıtan ince alüminyum bir katman içerirler. Bu yansıyan enerji de dış kağıt kaplamanın ısınmasına ve tutuşmasına yol açabilir.
41. Cihazı gıdaları kızartmak amacıyla kullanmayın. Cihazı katı ve sıvı yağ ile pişirme sırasında gözetimsiz bırakmayın, zira bu yağlar aşırı ısındıklarında yangın tehlikesi arz edebilir.
42. Fırına tepsi sürerken ve fırındaki tepsiyi alırken veya cihazın içindeki yemek veya gıdayı tutarken eldiven takın. Yanma riski!
43. Asla soğuk bir yüzeyin (fayans veya granit tezgah vb.) üzerine sıcak cam tepsi (veya başka bir sıcak pişirme kabı) yerleştirmeyin. Cam tepsi veya kap çatlayabilir veya parçalanabilir ve tezgahın yüzeyi hasar görebilir.
44. Uygun bir ısıya dayanıklı altlık veya nihale kullanın.
45. Cihazı oda ısıtmak için kullanmayın.
46. Fırının yakınındaki prizlere bağlı mutfak cihazlarını kullanırken elektrik kablosunun sıcak fırın kapağına takılmamasına dikkat edin. Sıcak fırın kapağı kablo yalıtımını eritebilir ve bu da tehlikeli olabilir.
47. Ürün EN55011 standardına uygundur, bu ürün Grup 2, B sınıfı ürün olarak sınıflandırılmıştır.
 - Grup 2: Ürün amaca uygun olarak, gıda maddelerine ısı uygulanması için elektromanyetik ışınlar formunda yüksek frekanslı enerji üretir.
 - B sınıfı: Ürün evdeki hususi kullanım için uygundur.
48. **Önemli!** Kullanmadan önce ürünün kullanılabilir durumda olduğundan emin olun. Üründe hasar belirtileri varsa veya bozuk olduğu tahmin ediliyorsa ürün kullanılmamalıdır.

KULLANIM AMACI

Bu ürün yiyecekleri çözdürmek, ısıtmak veya pişirmek için amaçlanmıştır. Başka herhangi bir kullanım ürün hasarına veya yaralanmaya neden olabilir. Imtron GmbH ürünün dikkatsiz veya yanlış kullanımı ya da ürünün üretici tarafından belirtilen amaca uymayan kullanımı nedeniyle ürüne hasar, maddi hasar veya kişisel yaralanma için herhangi bir sorumluluk kabul etmez.

BİLEŞENLER

Ürün farklı renklerde mevcut olabilir.

- A. Fırın boşluğu
- B. Kapak contası
- C. Kapalı penceresi
- D. Kapı kolu
- E. Emniyet kilidi sistemi
- F. Ayaklar
- G. Döner silindir
- H. Cam tepsi
- I. Fişli güç kordonu
- J. **TIMER** seçici düğmesi
- K. **POWER** seçici düğmesi



İÇİNDEKİLER

- 1 adet mikrodalga fırın
- 1 adet hareket bilezikli döner cam tabak
- 1 adet kullanım kılavuzu
- 1 adet garanti kartı

İLK KULLANIMDAN ÖNCE

- Ürünü ve aksesuarı dikkatlice orijinal ambalajdan çıkarın. Daha sonra kullanmak üzere orijinal ambalajın saklanması önerilir. Orijinal ambalajı tasfiye etmek istiyorsanız bunu geçerli yasal düzenlemelere göre yapın. Doğru tasfiyeyle ilgili sorularınız varsa belediyenize danışın.
- Ambalaj içeriğinin tam olup olmadığını ve hasar bakımından kontrol edin. Ambalaj içeriği eksik ise veya hasar tespit ederseniz derhal satış yerinize başvurun.
- Paketi açtıktan sonra, lütfen **Temizlik ve bakım** bölümüne bakın.

ÇALIŞTIRILMASI

- 1 Mikrodalga fırını düz, sabit bir yüzeye yerleştirin.
 - 2 Yeterli hava akımı için boşluk bırakın. Fırının üstünden 20 cm, arkasından 10 cm, yan taraflardan 5'er cm.
 - 3 Cihazın havalandırma deliklerini kapatmayın. Ayakları çıkarmayın.
 - 4 Kullanmadan önce fişi takın. Uzun süre kullanılmayacaksa cihazın fişini çekin.
- Not:**
- Koli bandı dahil bütün ambalaj malzemelerinin cihazın kapağından, pişirme bölümünden, kontrol elemanlarından ve aksesuarlarından çıkarılmış olduğundan emin olun.
 - Fırını sıcak, ıslak veya çok rutubetli olan ortamlarda veya tutuşabilir malzemelerin yakınında yerleştirmeyin.
 - Döner çember ve cam tepsi yerlerinde olmadan fırını çalıştırmayın.
 - Güç kablosunun hasarsız olup fırının altından veya sıcak ya da keskin yüzeylerden geçmediğinden emin olun.
 - Fiş kolay erişilebilir olup acil durumlarda hemen çekilebilmeli.

TOPRAKLAMA TALIMATLARI

- Cihazın güç kablosu düzgün bağlanmış topraklı bir prize takılması gereken topraklı bir fişle donatılmıştır.
- Cihazın beslenmesi için ayrı bir elektrik devresinin sağlanması tavsiye olunur.
- Yüksel gerilim tehlikelidir ve maddi hasar veya yaralanmalarla sonuçlanabilecek yangınlara veya başka kazalara sebep olabilir.
- **Uyarı!** Topraklı prizın yanlış kullanımı elektrik çarpmasıyla sonuçlanabilir.

MİKRODALGA İLE PİŞİRME

5 Kapağı açmak için kapı kolunu çekin. Yiyeceği mikrodalgaya dayanıklı tabakla mikrodalgaya yerleştirin. Kapağı kapatın.

6 Güç seviyesini seçmek için **POWER** seçme anahtarını kullanın.

7 Pişirme süresini ayarlamak için **TIMER** seçme anahtarını kullanın.

| Mod | Güç Seviyesi | Vat miktarı |
|------------------------|--------------|-------------|
| Düşük | 20% | 140W |
| * Çözdürme | 42% | 294W |
| M.düşük | 52% | 364W |
| Or (Orta) | 73% | 511W |
| O.Yüksek (orta-yüksek) | 88% | 616W |
| Yüksek | 100% | 700W |

Dikkat: Ambalajlı gıda maddelerinin ambalajlarını her zaman çıkarın. Kullanım sırasında pişirme bölümünde ambalaj malzemelerinin bulunmadığından emin olun.

Pişirme işlemine ara vermek için kapak açma düğmesine basarak kapağı açın. Pişirme işlemine devam etmek için kapağı kapatın.

DİKKAT: Belirlenen pişirme süresi dolmadan yiyeceği çıkardığınızda veya fırın kullanımında değilken **daima zamanlayıcıyı sıfıra getirin.**

NOT

Daha uzun bir güç kablosuna takılıp düşme riskini indirmek için cihaz kısa bir güç kablosu ile donatılmıştır. Eğer bir uzatma kablosu kullanılırsa:

- Kablonun voltaj bilgileri, en az cihazınkine kadar yüksek olmalı.
- Uzatma kablosu 3 damarlı topraklamalı bir kablo olmalı.
- Kabloyu, çocuklar tarafından çekilmemesi veya istemeden üzerine takılıp düşülmemesi için tezgâh veya masa üzerinden sarkmayacak şekilde döşeyin.

ARAÇ-GEREÇ REHBERİ

| Araç-gereçler | Mikrodalga |
|---|------------|
| Isı-dirençli cam | evet |
| Isı-dirençli olmayan cam | hayır |
| Isı-dirençli seramikler | evet |
| Mikrodalgaya girebilir plastik tabaklar | evet |
| Kağıt havlu | evet |
| Metal tepsi | hayır |
| Metal sehpa | hayır |
| Alüminyum folyo & folyo kaplar | hayır |
| Metal kenarlıklı camlar | hayır |

Tarifler için beni tara

**SORUN GİDERME**

Çalışma sırasında herhangi bir sorun olursa, lütfen aşağıdaki tabloya bakın. Sorunlar **Çözüm** altında belirtilen şekilde çözülemiyorsa, lütfen üreticisine başvurun.

| Sorun | Olası nedenler | Çözüm |
|--|--|--|
| Ürün çalışmıyor | <ul style="list-style-type: none"> Güç kaynağı kesintisi vardır Kapak düzgün kapatılmamıştır | <ul style="list-style-type: none"> Güç kaynağını kontrol edin Kapağı düzgün kapatın |
| Cam tepside bazı sesler geliyor | <ul style="list-style-type: none"> Cam tepsi, döner silindire düzgün yerleştirilmemiştir Pişirme haznesinin alt kısmı kirlenmiştir | <ul style="list-style-type: none"> Cam tepsiyi doğru yerleştirin Döner silindiri ve alt kısmını temizleyin |
| Kullanım sırasında hoş olmayan kokular | <ul style="list-style-type: none"> Pişirme haznesi kirlenmiştir | <ul style="list-style-type: none"> Pişirme haznesini her kullanımdan sonra temizleyin ve kalıntıları giderin |
| Kıvılcımlar belirir | <ul style="list-style-type: none"> Pişirme kapları metal içerir | <ul style="list-style-type: none"> Yalnızca uygun pişirme kapları kullanın |

TEMİZLİK VE BAKIM

- **Uyarı!** Temizlemeden önce ürünün fişini prizden çekin ve tamamen soğumasını bekleyin. Temizlik veya çalıştırma sırasında ürünün elektrikli parçalarını asla suya daldırmayın. Ürünü asla akan su altında tutmayın.
- **Uyarı!** Temizlerken, çözücüler veya aşındırıcı malzemeler, sert fırçalar, metalik veya keskin nesnelere kullanmayın. Çözücüler insan sağlığına zararlıdır ve aşındırıcı temizlik mekanizmaları ve araçları bir yandan yüzeyleri çizebilirken, plastik parçalara zarar verebilir.

- 8/ Nemli bir bezle cihazın dış yüzeylerini temizleyin ve ardından tamamen kurulayın.
 - Ürünün içine su girmemesine (örneğin, anahtar yoluyla) dikkat edin.
- 9/ Fırının içini, kapı izolasyonları ve bitişik parçaları düzenli olarak nemli bir bezle temizleyin. Yemek bulaştığında veya sıvılar sıçrayıp fırın duvarlarına yapıştığında, nemli bir bezle silin.
 - Ardından fırın boşluğunu yumuşak bir bezle kuruyana kadar silin.
- 10/ Cam tepsi temizlik için çıkartılabilir. Tepsisi ılık, sabunlu su içerisinde veya bulaşık makinesinden yıkayın.
 - Fazla sesi önlemek için döner tabla tekerleği ve fırın boşluğunun alt kısmı düzenli olarak temizlenmelidir. Yüzeyi silmek için hafif bir deterjan kullanın ve kurumasına izin verin. Eğer döner tabla tekerleği temizlik için çıkarıldıysa, bir sonraki kullanımdan önce düzgünce yerine yerleştirildiğinden emin olun.

Not:

Fırın boşluğu içerisindeki kokular, mikrodalgaya girebilen bir fincana su ve limon suyu konup, mikrodalga fırın içerisinde 5 dakika boyunca kaynatılarak etkisiz hale getirilebilir.

ÖZELLİKLER

| | |
|----------------------|---------------------------|
| Anma gerilimi | : 230 V~, 50 Hz |
| Nominal güç girişi | : 1200 W |
| Anma güç çıkışı | : 700 W |
| İşletim frekansı | : 2450 MHz |
| Dıştan dışa boyutlar | : Yakl. 452 x 350 x 262mm |
| Döner Tabla Çapı | : Ø 245 mm |
| Fırın kapasitesi | : 20 L |
| Net ağırlık | : Yakl. 10,5 kg |