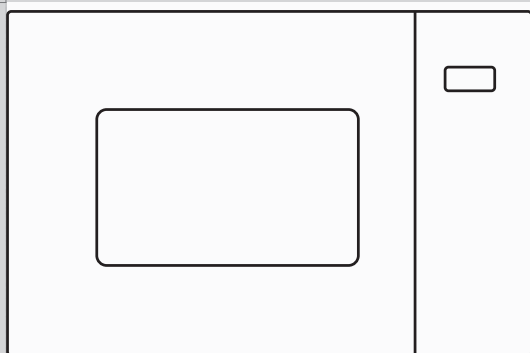


HU

# gorenje

BMI251SG3BG-738325



[www.gorenje.com](http://www.gorenje.com)

# MIKROHULLÁMÚ SÜTŐ

KEDVES  
VÁSÁRLÓNK!

Köszönjük, hogy termékünket választotta. Hisszük, hogy hamarosan bőséges bizonyítékot talál arra, hogy valóban támaszkodhat termékeinkre. A készülék használatának megkönnyítése érdekében mellékeljük ezt az átfogó használati útmutatót.

Az útmutató célja, hogy segítse Önt új készüléke megismerésében. A készülék használatának megkezdése előtt kérjük, olvassa át figyelmesen az útmutatót.

Mindenekelőtt ellenőrizze, hogy a készülék sértetlenül érkezett-e meg Önhöz. Ha bármilyen szállítási sérülést észlel, vegye fel a kapcsolatot a márkakereskedővel vagy a regionális raktárral, ahonnan a termék kiszállításra került. Ezek telefonszámát megtalálja a nyugtán vagy a szállítólevélén.



Sok örömet kívánunk Önnek új háztartási készülékéhez!

A háztartási készülék élelmiszerek és italok elektromágneses energiával történő melegítésére szolgál és kizárólag beltéri használatra való.

HASZNÁLATI  
ÚTMUTATÓ

Olvassa el figyelmesen az útmutatót és őrizze meg, mert később is szüksége lehet rá.

Ez az útmutató a felhasználó számára készült. A készüléket és annak használatát ismerteti. Különböző típusú készülékekre vonatkozik, ezért előfordulhat, hogy olyan funkciót leírását is megtalálja benne, amelyek az Ön készülékénél nem találhatóak meg.

## ÓVINTÉZÉKEDÉSEK A MIKROHULLÁMÚ ENERGIÁNAK VALÓ TÚLZOTT KITETTSÉG ELKERÜLÉSÉRE

1. Ne próbálja a készüléket nyitott ajtóval működtetni, mert ez a mikrohullámú energiának való káros kitettséghoz vezethet. Fontos, hogy ne törje össze és ne módosítsa a biztonsági reteszeket.
2. Ne helyezzen semmilyen tárgyat a sütő előlapja és az ajtó közé, és ne engedje, hogy szennyeződések vagy tisztítószer-maradványok halmozódjanak fel a tömítések felületén.
3. **FIGYELMEZETÉS:** Ha az ajtó vagy az ajtó tömítései megsérültek, a sütőt csak akkor szabad működtetni, ha azt egy hozzáértő személy megjavította.

### MEGJEGYZÉS

Abban az esetben, ha a készüléket nem tartják tisztán, a felülete tönkremehet, ami befolyásolhatja a készülék élettartamát és veszélyes helyzetet is előidézhethet.

### FIGYELMEZTETÉS

A készülék használata során a tűz, áramütés, személyi sérülések vagy a túlzott mikrohullámú sugárzásnak való kitettség csökkentése érdekében tartsa be a következő alapvető óvintézkedéseket:

- **Figyelmeztetés:** A folyadékokat és más ételeket nem szabad lezárt edényekben melegíteni, mivel azok robbanásveszélyesek lehetnek.
- **Figyelmeztetés:** Hozzá nem értő személy számára veszélyes lehet olyan javítások elvégzése, melyekhez el kell távolítani a készülék burkolatát, ami védelmet nyújt a mikrohullámú sugárzással szemben.
- A készüléket akkor használhatják 8 évesnél idősebb gyerekek, illetve csökkent fizikális, érzékszervi vagy mentális képességekkel rendelkezők, valamint megfelelő tudással és tapasztalattal nem rendelkező személyek, ha felügyeletük biztosított vagy ha megfelelő útmutatást kaptak a készülék biztonságos használatáról és megértették az ezzel járó veszélyeket. A gyerekek nem szabad, hogy játsszanak a készülékkel. A készülék tisztítását és karbantartását nem végezhetik gyerekek felügyelet nélkül, kivéve, ha 8 évesnél idősebbek és felügyeletük biztosított.
- A készüléket és a csatlakozó kábelt tartsa távol a 8 évesnél fiatalabb gyerekektől.
- Csak mikrohullámú sütőben használható edényeket használjon.
- A sütőt rendszeresen tisztítani szükséges és az ételmaradékokat el kell távolítani belőle.
- Olvassa el és tartsa be a következő speciális részben foglaltakat: "ÓVINTÉZKEDÉSEK A MIKROHULLÁMÚ

## ENERGIÁNAK VALÓ TÚLZOTT KITETTSÉG LEHETŐSÉGÉNEK ELKERÜLÉSÉRE".

- Ha műanyag, vagy papírdobozban melegít ételt, tartsa szemmel a sütőt a gyulladás lehetőségének elkerülése érdekében.
- Ha füst keletkezik, kapcsolja ki vagy húzza ki a készüléket, és tartsa az ajtót csukva a lángok elfojtása érdekében.
- Ne főzze túl az ételeket.
- A sütő üregét ne használja tárolásra. Ne tároljon a sütő belsejében ételeket, például kenyeret, süteményt, stb.
- Mielőtt a papír vagy műanyag dobozokat/zacskókat a sütőbe helyezné, távolítsa el róluk a zárókapcsokat és fém fogantyúkat.
- A sütő kizárólag a mellékelt üzembe helyezési útmutatónak megfelelően telepítse vagy helyezze el.
- Nyers tojásokat héjastul és keményre főtt tojásokat nem szabad a mikrohullámú sütőben melegíteni, mert felrobbanhatnak még a mikrohullámú melegítés befejezése után is.
- A készülék háztartásokban és hasonló környezetekben használható:
  - üzletek, irodák és más munkakörnyezetek személyzeti konyhái;
  - szállodák, motelek és más típusú szálláshelyek vendégei általi használat;
  - falusi gazdaságok;
  - bed and breakfast típusú szálláshelyek.

- Ha a csatlakozó kábel sérült, azt a veszélyek elkerülése érdekében kizárólag a gyártó, annak márkaszervize vagy más megfelelően képzett személy cserélheti ki.
- Ne tárolja vagy használja a készüléket kültéren.
- Ne használja a sütőt víz közelében, nedves pincében vagy úszómedence mellett.
- A készülék működése közben a hozzáférhető felületek hőmérséklete magas lehet. Használat közben a felületek forróak lehetnek. Tartsa a csatlakozó kábelt a melegített felületektől távol és ne fedje le a sütő szellőzőnyílásait.
- Ne hagyja, hogy a kábel az asztal vagy a pult szélén lógjon.
- A sütő tisztán tartásának elmulasztása esetén a felület károsodhat, ami kedvezőtlen hatással lehet a készülék élettartamára és esetleg veszélyes helyzetet is előidézhet.
- A cumisüvegek és a bébiételes üvegek tartalmát fogyasztás előtt fel kell keverni vagy fel kell rázni, és ellenőrizni kell a hőmérsékletüket az égési sérülések elkerülése érdekében.
- Az italok mikrohullámon történő melegítése késleltetett erőteljes forrással járhat, ezért legyen elővigyázatos ilyen esetekben.
- A készüléket nem használhatják olyan személyek (beleértve a gyerekeket is), akik csökkent fizikális, érzékszervi vagy mentális képességekkel rendelkeznek, vagy nincs meg a szükséges tapasztalatuk és tudásuk, kivéve, ha felügyeletük biztosított vagy megfelelő útmutatást kaptak a készülék használatáról a biztonságukat felelős személytől.

- A gyerekeket felügyelni szükséges, hogy ne játszhassanak a készülékkal.
- A készülékeket nem szabad külső időzítővel vagy távirányítóval működtetni.
- A hozzáférhető részek használat közben felforrósodhatnak. A kisgyereket távol kell tartani a készüléktől.
- Gőztisztító nem használható.
- Használat közben a készülék felforrósodik. Ügyeljen rá, hogy ne érintse meg a készülék belsejében lévő fűtőelemeket.
- Kizárólag a sütőhöz javasolt hőmérséklet-szondát használja (a hőmérséklet-szonda használatát lehetővé tévő sütőknél).
- **FIGYELMEZTETÉS:** A készülék és annak hozzáférhető részei használat közben felforrósodnak. Ügyeljen rá, hogy ne érintse meg a fűtőelemeket. A 8 évesnél fiatalabb gyerekeket távol kell tartani a készüléktől, kivéve, ha folyamatos felügyeletük biztosított.
- A mikrohullámú sütőt nyitott dekor ajtóval kell működtetni. (A dekor ajtóval rendelkező sütőkre vonatkozik.)
- A tárolófiók felülete felforrósodhat.
- A mikrohullámú sütő ételek és italok melegítésére szolgál. Ételek vagy ruhák szárítása, fűtőpárnák, papucsok, szivacsok, nedves ruhák és hasonlók melegítése sérülés, gyulladás vagy tűz kockázatával járhat.
- Fémdobozos ételek és italok melegítése nem megengedett a mikrohullámú sütőben.

- A készüléket nem szabad gőztisztítóval tisztítani.
- Ügyeljen arra, hogy az edényeket a készülékből eltávolítva ne mozdítsa el a forgótányért.
- A túlhevülés elkerülése érdekében a készüléket nem szabad dekorajtó mögé elhelyezni.
- **FIGYELMEZTETÉS:** Amikor a készülék kombinált üzemmódban működik, gyerekek csak felnőtt felügyelete mellett használhatják a sütőt, a keletkező magas hőmérsékletek miatt.

**OLVASSA EL FIGYELMESEN ÉS ŐRIZZE MEG,  
MERT KÉSŐBB IS SZÜKSÉGE LEHET RÁ.**

# FÖLDELÉSI UTASÍTÁSOK A SZEMÉLYI SÉRÜLÉS VESZÉLYÉNEK CSÖKKENTÉSE ÉRDEKÉBEN

## **VESZÉLY**

Áramütés veszélye

Egyes belső alkatrészek érintése személyi sérülést vagy halált okozhat. Ne szerelje szét a készüléket.

## **FIGYELMEZTETÉS**

Áramütés veszélye

A nem megfelelő földelés áramütést okozhat. Ne csatlakoztassa konnektorba a készüléket, amíg nincs megfelelően üzembe helyezve és földelve.

A készüléket földelni szükséges. Elektromos rövidzárlat esetén a földelés csökkenti az áramütés kockázatát azáltal, hogy menekülési vezetékkel biztosít az elektromos áram számára.

Ez a készülék olyan kábellel rendelkezik, amelynek földelővezetéke van földelő dugóval. A dugót egy megfelelően felszerelt és földelt aljzatba kell csatlakoztatni.

Forduljon szakképzett villanyszerelőhöz vagy szervizhez, ha a földelési utasítások nem teljesen érthetőek vagy ha kétség merül fel a készülék megfelelő földeléséről.

Ha hosszabbító használata szükséges, kizárólag 3 vezetékes kábelt használjon.

1. A készülékhez rövid tápkábel tartozik, a hosszabb vezetékekbe való belegabalyodás vagy megbotlás következményeinek csökkentése érdekében.

2. Ha hosszú kábelt vagy hosszabbítót használ:
  - 1). A tápkábel vagy a hosszabbító névleges elektromos teljesítménye legalább akkora kell hogy legyen, mint a készülék névleges teljesítménye.
  - 2). A hosszabbító földelő típusú, 3 vezetékes kábellel kell hogy rendelkezzen.
  - 3). A hosszú kábelt úgy kell elhelyezni, hogy ne lógjon le a pultról vagy az asztalról, hogy a gyerekek ne tudjanak belekapaszkodni és senki ne essen el benne.

## TISZTÍTÁS

Ne felejtse el kihúzni a készüléket az áramforrásból.

- Használat után enyhén nedves ruhával tisztítsa meg a sütő üregét.
- A tartozékokat a szokásos módon, szappanos vízben tisztítsa.
- Az ajtókeretet és a tömítést, valamint a szomszédos részeket nedves ruhával gondosan meg kell tisztítani, ha azok szennyezettek.
- Ne használjon durva súrolószert vagy éles fémkaparót a sütőajtó üvegének tisztításához, mert ezek megkarcolhatják a felületet, ami az üveg töréséhez vezethet.
- Tisztítási Tipp---Az üreg falainak könnyebb tisztítása érdekében, amelyekhez a főtt étel hozzáérhet: Helyezzen egy fél citromot egy tálba, adjon hozzá 300 ml vizet, és melegítse 100% mikrohullámú teljesítménnyel 10 percig. Ezután törölje szárazra a sütőt puha, száraz ruhával.

### **FIGYELEM**

#### **Személyi sérülés veszélye**

Hozzá nem értő személy számára veszélyes lehet olyan javítások elvégzése, melyekhez el kell távolítani a készülék mikrohullámú sugárzással szemben védő burkolatát.

Lásd a "Mikrohullámú sütőben használható és nem használható anyagok" részben foglalt utasításokat. Lehetnek bizonyos nem fémből készült edények, amelyek mikrohullámú sütőben történő használata nem biztonságos. Ha kétségei vannak, az alábbiakban leírt módon tesztelheti az edényt.

#### **Edényteszt:**

- Töltsön meg egy mikrohullámú sütőben való használatra biztonságos edényt 1 csésze hideg vízzel (250 ml), a kérdéses edénnyel együtt.
- Működtesse a sütőt maximális teljesítménnyel 1 percig.
- Érintse meg óvatosan az edényt. Ha az üres edény meleg, ne használja mikrohullámú sütőben.
- Ne lépje túl az 1 perces működési időt.

# Mikrohullámú sütőben használható anyagok

Eszközök	Megjegyzések
Sütőtál	Kövesse a gyártó utasításait. A sütőtál alja legalább 5 mm-rel a forgótányér fölött kell hogy legyen. Nem megfelelő használat esetén a forgótányér eltörhet.
Étkészlet	Csak ha mikrohullámú sütőben használható. Kövesse a gyártó utasításait. Ne használjon repedt vagy csorba edényeket.
Befőttes üvegek	Mindig vegye le a tetejüket. Csak annyira melegítse fel az ételt, hogy éppen csak meleg legyen. A legtöbb befőttesüveg nem hőálló és eltörhet.
Üvegáruk	Csak hőálló üvegárukat használjon. Ügyeljen rá, hogy ne legyen rajtuk fém díszítés. Ne használjon repedt vagy csorba edényeket.
Sütőzacskók	Kövesse a gyártó utasításait. Ne zárja le fém kapoccsal. Készítsen lyukakat, ahol a gőz távozni tud.
Papírtálcák és poharak	Csak rövid ideig melegítsen bennük. Ne hagyja felügyelet nélkül a sütőt.
Papírtörő	Használja melegítéskor az étel lefedésére vagy a zsiradék felszívására. Felügyelet mellett és csak rövid ideig használja.
Sütőpapír	Használja fedőként a fröccsenés megelőzésére vagy csomagolásként pároláshoz.
Műanyag	Csak ha mikrohullámú sütőben használható. Kövesse a gyártó utasításait. "Mikrohullámú sütőben használható" jelöléssel kell rendelkeznie. Néhány műanyag edény megpuhul, amint a benne lévő étel felmelegszik. A "forralózsákokat" és a szorosan lezárt műanyag csomagolást a csomagoláson olvasható útmutatásnak megfelelően ki kell hasítani vagy lyukasztani.
Műanyag csomagolás	Csak ha mikrohullámú sütőben használható. Használja az étel letakarására főzés közben, hogy ne száradjon ki. Ügyeljen rá, hogy a műanyag csomagolóanyag ne érintkezzék az étellel.
Hőmérők	Csak ha mikrohullámú sütőben használhatók (hússzondák és cukorhőmérők).
Zsírpapír	Használja fedőként a fröccsenés megelőzésére vagy a nedvességtartalom megtartására.

## Mikrohullámú sütőben nem használható anyagok

Eszközök	Megjegyzések
Alumínium tálca	Elektromos kisülést okozhat. Helyezze át az ételt mikrohullámú sütőben használható edénybe.
Ételtartó doboz fém fogantyúval	Elektromos kisülést okozhat. Helyezze át az ételt mikrohullámú sütőben használható edénybe.
Fém vagy fémmel díszített edények	A fém védi az ételt a mikrohullámú sugárzástól. A fém díszítés elektromos kisülést okozhat.
Fém kapcsok	Elektromos kisülést és tüzet okozhat a sütőben.
Papírzacsók	Tüzet idézhet elő a sütőben.
Műanyaghab	A műanyaghab megolvadhat vagy szennyezheti a benne lévő folyadékot, ha magas hőmérsékletnek van kitéve.
Fa	A fa mikrohullámú sütőben kiszáradhat és szétrepedhet vagy széttörhet.

# A sütő részeinek és tartozékainak elnevezései

Vegye ki a sütőt és minden anyagot a dobozból és a sütő üregéből.

A sütő a következő tartozékokkal rendelkezik:



Üvegtányér



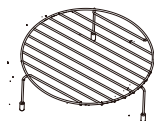
Forgótányér gyűrű



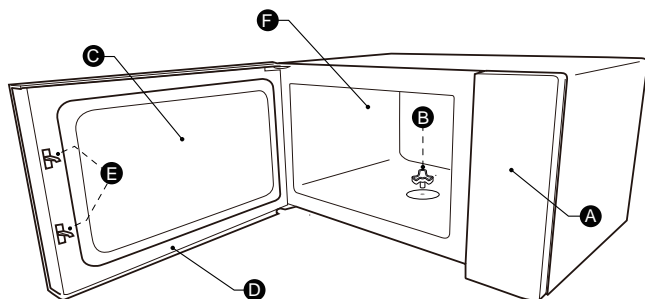
Használati útmutató



Forgótányér tengely



Magas állvány (Grillezéshez, pl. steak, kolbászok és kenyérpírtáshoz. Állványként lapos tálakhoz.)



A) Vezérlő panel

B) Forgótányér tengely

C) Megfigyelőablak

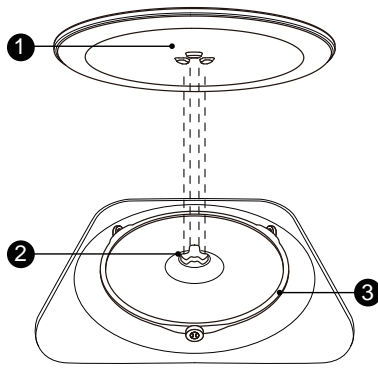
D) Ajtó szerkezet

E) Biztonsági zár rendszer

F) Sütő üreg

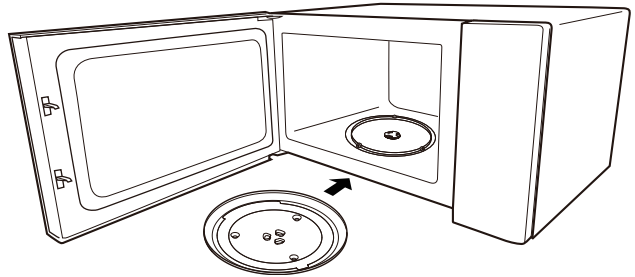
## A FORGÓTÁNYÉR FELHELYEZÉSE

A sütőtér megtisztítása és a forgótányér felhelyezése. Új készülék esetén győződjön meg arról, hogy az összes csomagolóanyag és ragasztószalag eltávolításra került a forgótányér tengelyéről. Mielőtt először használná a készüléket ételkészítéshez, a helyére tenni a forgótányért. Meg kell tisztítani a sütőtér és a tartozékokat.



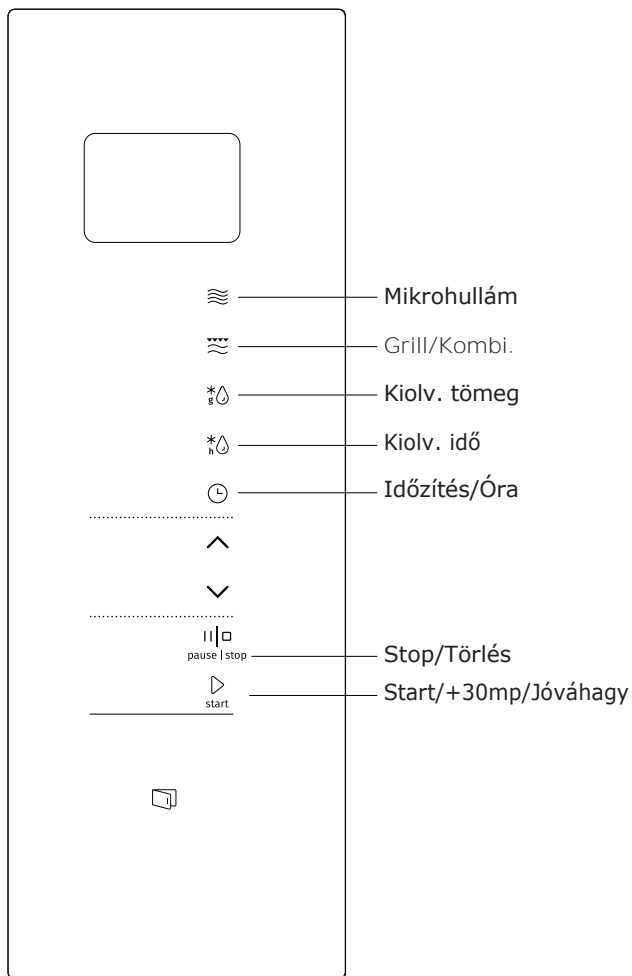
A forgótányér elhelyezése:

1. Helyezze a forgótányér gyűrűt ③ a sütőtér mélyedésébe.
2. Helyezze az üvegtányért ① a forgótányér gyűrűre ③. Illeszze az üvegtányér közepén található bordákat a tengely 3 fordájába. Ügyeljen tá, hogy az üvegtányér ① pontosan illeszkedjék a tengelyre ② a sütőtér aljának közepén. A tengely görgőinek illeszkedniük kell a forgótányér alsó bordáiba.



### Megjegyzés:

1. Soha ne használja a készüléket a forgótányér nélkül. Ügyeljen rá, hogy a forgótányér megfelelően a helyén legyen. A forgótányér az óramutató járásával megegyező és azzal ellentétes irányba is tud forogni.
2. A forgótányért soha ne helyezze be fejjel lefelé. Az üvegtányér mozgása soha nem lehet akadályoztatva.
3. Főzésnél mindig használni kell az üvegtányért és a gyűrűt is.
4. Az ételeket és az ételeket tartalmazó edényeket mindig az üvegtányéron helyezze el.
5. Soha ne akadályozza a forgótányér mozgását.
6. Ha az üvegtányér vagy a forgótányér gyűrű megreped vagy elszakad, vegye fel a kapcsolatot a legközelebbi hivatalos márkaszervizzel.



# A működésre vonatkozó utasítások

Ez a mikrohullámú sütő modern elektronikus vezérléssel állítja be a főzési paramétereket, hogy jobban megfeleljenek az Ön főzési igényeinek.

## 1. Az óra beállítása

- 1). Nyomja meg kétszer az "Időzítés/Óra" gombot – a kijelzőn a "0:00" fog villogni, illetve az óra számjegyei;
- 2). A "  $\nabla$  " vagy a "  $\wedge$  " gomb segítségével állítsa be az óra számjegyeit 0 és 23 között.
- 3). A beállítás jóváhagyására nyomja meg az "Időzítés/Óra" gombot – a percek számjegyei villogni kezdenek.
- 4). A "  $\nabla$  " vagy a "  $\wedge$  " gomb segítségével állítsa be a perceket, 0 és 59 között.
- 5). A beállítás befejezéséhez nyomja meg az "Időzítés/Óra" gombot.

### Megjegyzés

Ha az óra nincs beállítva, nem fog működni a készülék bekapcsolásakor.

## 2. Főzés mikrohullámon

- 1). Nyomja meg egyszer a "Mikrohullám" gombot – a kijelzőn a "900W" lesz látható.
- 2). Nyomja meg többször egymás után a "Mikrohullám" gombot, vagy nyomja meg a "  $\nabla$  " vagy a "  $\wedge$  " gombot a kívánt mikrohullámú teljesítmény beállításához. A kijelzőn a következő opciók váltakoznak: "900W", "720W", "450W", "270W", "90W".
- 3). A beállítás jóváhagyásához nyomja meg a "Start/+30mp/Jóváhagy" gombot.
- 4). Nyomja meg a "  $\nabla$  " vagy a "  $\wedge$  " gombot a főzési idő beállításához. (A maximális lehetséges főzési idő 95 perc.)
- 5). A főzés megkezdéséhez nyomja meg a "Start/+30mp/Jóváhagy" gombot.

**Megjegyzés** a kódolási kapcsoló beállítási idejének lépésmennyiségei a következők:

0---1 perc	: 5 másodperc
1---5 perc	: 10 másodperc
5---10 perc	: 30 másodperc
10---30 perc	: 1 perc
30---95 perc	: 5 perc

## "Mikrohullám" teljesítmény táblázat

Mikrohullámú telj.	Magas	Közep. magas	Közep.	Közep.alacs.	Alacsony
Kijelző	900W	720W	450W	270W	90W

## 3. Időzítés

- 1). Nyomja meg egyszer az "Időzítés/Óra" gombot – a kijelzőn a 00:00 lesz látható.
- 2). A "  $\nabla$  " vagy a "  $\wedge$  " gomb segítségével állítsa be a főzési időt (ez maximum 95 perc lehet).
- 3). A beállítás jóváhagyásához nyomja meg a "Start/+30mp/Jóváhagy" gombot.

4). Ha a beállított idő eltelt, 5 sípolás lesz hallható.

### Megjegyzés

Az időzítés más, mint a 24 órás rendszerű óra. Az időzítés időzítést jelent.

---

## 4.Ételkészítés több lépésben

Maximum 2 lépés állítható be. Ha az egyik lépés a kiolvasztás, akkor automatikusan az kell, hogy az első lépés legyen. A hangjelzés minden lépés befejezésekor sípol egyet és megkezdődik a következő lépés.

**Megjegyzés** Az időzítés, az auto menu és a gyors főzés nem állítható be a többlépéses ételkészítés egyik fázisaként.

Példa: Ha 5 percig szeretné kiolvasztani az ételt, utána pedig 7 percig szeretné főzni, 80% mikrohullámú teljesítménnyel, a következők szerint járjon el:

1. Nyomja meg egyszer a "Kiolvasztás idő" gombot, a kijelzőn a "dEF2" lesz látható.
2. A beállítás jóváhagyásához nyomja meg a "Start/+30mp/Jóváhagy" gombot.
3. A "∨" vagy a "∧" gomb segítségével állítsa be kiolvasztás időtartamát (5 perc).
4. Nyomja meg egyszer a "Mikrohullám" gombot, a kijelzőn a "900W" lesz látható.
5. Nyomja meg többször egymás után a "Mikrohullám" gombot a teljesítmény-fokozat beállításához – amíg a kijelzőn meg nem jelenik a "720 W".
6. A beállítás jóváhagyásához nyomja meg a "Start/+30mp/Jóváhagy" gombot.
7. A "∨" vagy a "∧" gomb segítségével állítsa be a főzési időt (7 perc).
8. A főzés megkezdéséhez nyomja meg a "Start/+30mp/Jóváhagy" gombot.

---

## 5.Kiolvasztás az idő beállításával

1. Nyomja meg egyszer a "Kiolvasztás idő" gombot – a kijelzőn a "dEF2" lesz látható.
2. A beállítás jóváhagyásához nyomja meg a "Start/+30mp/Jóváhagy" gombot.
3. A "∨" vagy a "∧" gomb segítségével állítsa be a kiolvasztás időtartamát – a maximális időtartam 95 perc lehet.
4. A kiolvasztás megkezdéséhez nyomja meg a "Start/+30mp/Jóváhagy" gombot.

### Megjegyzés

Ha a kiolvasztási idő fele eltelt, a sütő kétszer sípol, ami természetes jelenség. A jobb kiolvasztási hatás érdekében fordítsa meg az ételt, zárja be a sütő ajtaját, majd nyomja meg a "Start/+30mp/Jóváhagy" gombot a kiolvasztás folytatásához. Ha semmilyen beavatkozás nem történik, a készülék folytatja a működést.

---

## 6.Kiolvasztás tömeg alapján

1. Nyomja meg egyszer a "Kiolvasztás tömeg" gombot, a kijelzőn a "dEF1" lesz látható.
2. A beállítás jóváhagyásához nyomja meg a "Start/+30mp/Jóváhagy" gombot.
3. Nyomja meg többször egymás után a "Kiolvasztás tömeg" gombot vagy nyomja meg a "∧" vagy a "∨" gombot a menü kiválasztásához. A kijelzőn a "d01", "d02", "d03", "d04" opciók lesznek sorban láthatók.
4. A beállítás jóváhagyásához nyomja meg a "Start/+30mp/Jóváhagy" gombot.

4). A " √ " vagy a " ^ " gomb segítségével állítsa be az étel tömegét.

5). Nyomja meg a "Start/+30mp/Jóváhagy" gombot a kiolvasztás megkezdéséhez.

Menü	d01	d02	d03	d04
	Fagyasztott kenyér	Fagyasztott hús	Fagyasztott zöldség	Fagyasztott pizza
Tömeg	100g-1000g	100g-2000g	100g-1000g	100g-600g

### 7.Grill vagy Kombi. főzés

Nyomja meg egyszer a "Grill/Kombi. ", a kijelzőn a "G" lesz látható. Nyomja meg többször egymás után a "Grill/Kombi." gombot vagy nyomja meg a " √ " vagy a " ^ " gombot a kívánt teljesítmény kiválasztásához. A kijelzőn a "G", "C-1" vagy "C-2" opciók lesznek láthatók. A teljesítmény jóváhagyásához nyomja meg a "Start/+30mp/Jóváhagy" gombot. A " √ " vagy a " ^ " gomb segítségével állítsa be a főzési időt (a maximális időtartam 95 perc lehet). A főzés megkezdéséhez nyomja meg ismét a "Start/+30mp/Jóváhagy" gombot.

Példa: Ha 55% mikrohullámú és 45% grill teljesítménnyel szeretne főzni (C-1) 10 percig, a következők szerint járjon el:

- 1). Nyomja meg egyszer a "Grill/Kombi." gombot – a kijelzőn a "G" lesz látható.
- 2). Nyomja meg többször egymás után a "Grill/Kombi." gombot, amíg a kijelzőn meg nem jelenik a "C-1".
- 3). A jóváhagyáshoz nyomja meg a "Start/+30mp/Jóváhagy" gombot. 4). A " √ " vagy a " ^ " gomb segítségével állítsa be a főzési időt, hogy a kijelzőn a "10:00" legyen látható.
- 5). A főzés megkezdéséhez nyomja meg a "Start/+30mp/Jóváhagy" gombot.

### Kombinált teljesítmény útmutató

Program	Kijelző	Mikrohullámú teljesítmény	Grill teljesítmény
Grill	G	0%	100%
Kombi.1	C-1	55%	45%
Kombi.2	C-2	36%	64%

### Megjegyzés

Ha a grillezési idő fele eltelt, a sütő kétszer sípol, ami természetes jelenség. A jobb grillezési hatás érdekében fordítsa meg az ételt, zárja be az ajtót és nyomja meg a "Start/+30mp/Jóváhagy" gombot a főzés folytatásához. Ha semmilyen beavatkozás nem történik, a sütő folytatja a működést.

1). Készenléti üzemmódban nyomja meg a "Start/+30mp/Jóváhagy" gombot 100% teljesítménnyel való főzéshez 30 másodpercig. A gomb minden egyes megnyomására 30 másodperccel nő az idő. A maximális lehetséges főzési idő 95 perc.

2). Készenléti üzemmódban nyomja meg a " √ " gombot a 95 perces főzési idő kiválasztásához. A főzési idő beállítását követően nyomja meg a "Start/+30mp/Jóváhagy" gombot a mikrohullámú főzés megkezdéséhez 100% teljesítménnyel.

**Megjegyzés.** Mikrohullám, grill, kombinált főzés, többlépéses ételkészítés és idő alapján történő kiolvasztás esetén a főzési idő a "Start/+30mp/Jóváhagy" gomb minden egyes megnyomására 30 másodperccel nő. (Az auto menü és a tömeg alapján történő kiolvasztás esetében ez nem lehetséges.)

### 8.Gyors főzés

---

#### 9.Gyerekszár funkció

A zár bekapcsolása: Készletléti üzemmódban nyomja meg és tartsa 3 másodpercig benyomva a "Stop/Törlés" gombot – a " " [ : : ] " vagy az aktuális idő (ha beállításra került) és a zár ikon lesz látható a kijelzőn.

A zár kikapcsolása: Ha a zár be van kapcsolva, nyomja meg és tartsa 3 másodpercig benyomva a "Stop/Törlés" gombot – ezzel a zár kikapcsolásra került.

---

#### 10.Gyerekszár funkció

- 1). Mikrohullám, grill vagy kombinált főzés üzemmódokban a "Mikrohullám" vagy a "Grill/Kombi." gomb megnyomására az aktuális teljesítmény lesz látható a kijelzőn 3 másodpercig.
- 2). Ha az óra beállításra került, főzés üzemmódban nyomja meg az "Időzítés/Óra" gombot az aktuális idő ellenőrzéséhez, ami 3 másodpercig lesz látható a kijelzőn.

---

#### 11.ECO funkció

Az ECO üzemmódba való belépés:

Készletléti üzemmódban nyomja meg egyszer a "Stop/Törlés" gombot az ECO üzemmódba való belépéshez. A kijelző ilyenkor kialszik.

Az ECO üzemmódból való kilépés:

ECO üzemmódban nyomja meg bármely gombot az ECO üzemmódból való kilépéshez.

---

#### 12.Aquaclean funkció

Az Aquaclean üzemmódba való belépés:

Készletléti üzemmódban nyomja meg és tartsa 3 másodpercig benyomva a "Mikrohullám" gombot. A sütő ezzel Aquaclean üzemmódba lép.

Tegyen a sütőbe 200 ml vizet és nyomja meg a "Start/+30mp/Jóváhagy" gombot az Aquaclean funkció elindításához 900W teljesítmény-fokozaton 5 percig – ezek a beállítások nem módosíthatók.

---

#### 13.Csendes üzemmód

A csendes üzemmód bekapcsolása:

Készletléti üzemmódban nyomja meg és tartsa 3 másodpercig benyomva az "Időzítés/Óra" gombot. Hosszú sípolás lesz hallható és a sütő csendes üzemmódba lép. Ezt követően a gombok megnyomása nem jár hanggal.

A csendes üzemmód kikapcsolása:

Csendes üzemmódban nyomja meg és tartsa 3 másodpercig benyomva az "Időzítés/Óra" gombot. Hosszú sípolás lesz hallható és a sütő kilép a csendes üzemmódból.

---


#### 14.Specifikáció

- 1). Ha az ajtó főzés közben kinyitásra került zárja be az ajtót és nyomja meg a "Start/+30mp/Jóváhagy" gombot a főzés folytatásához.
- 2). Ha a főzési program beállításra került és 1 percen belül nem kerül megnyomásra a "Start/+30mp/Jóváhagy" gomb, a kijelzőn az aktuális idő jelenik meg, a beállítás pedig törlésre kerül.
- 3). A gomb megfelelő megnyomását egy sípolás jelzi, ha a gomb megnyomása nem megfelelő, a készülék nem válaszol.

## 15. Az ajtó kinyitása

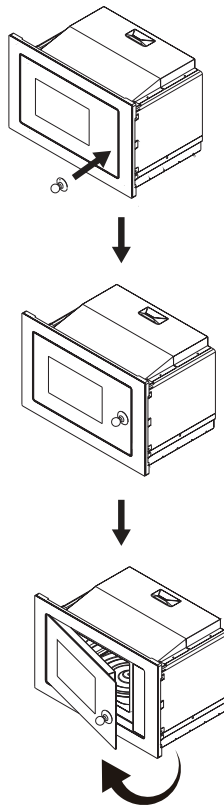
A "  " gomb megnyomására az ajtó kinyílik.

### Megjegyzés:

Ha hiba merül fel a "  " gomb megnyomásakor, a kijelzőn az "E-3" üzenet lesz látható. Zárja be újra az ajtót, csatlakoztassa a készüléket ismét a hálózatra, amíg a normál állapot helyre nem áll.

## 16.Szívóka

Ha az elektromos ajtó elromlott, a sütő ajtaja az alábbi módon nyitható ki a szívóka segítségével:



## 17.Auto Menu

- 1). Készletléti üzemmódban nyomja meg többször egymás után a " ^ " gombot a menü kiválasztásához.
- 2). A kiválasztott menü jóváhagyásához nyomja meg a "Start/+30mp/Jóváhagy" gombot.
- 3). Az étel tömegének beállításához nyomja meg a " √ " vagy a " ^ " gombot.
- 4). A főzés megkezdéséhez nyomja meg a "Start/+30mp/Jóváhagy" gombot.

<b>Menü</b>	<b>Tömeg</b>	<b>Kijelző</b>
A-1 Pizza	200 g	200 g
	400 g	400 g
A-2 Tányér melegítése	200 g	200 g
	400 g	400 g
	600 g	600 g
A-3 Csokoládé olvasztása	100 g	100 g
	150 g	150 g
	200 g	200 g
A-4 Vaj olvasztása	100 g	100 g
	150 g	150 g
	200 g	200 g
A-5 Hús (marha)	250 g	250 g
	350 g	350 g
	450 g	450 g
A-6 Hús (sertés)	250 g	250 g
	350 g	350 g
	450 g	450 g
A-7 Hús (csirke)	250 g	250 g
	350 g	350 g
	450 g	450 g
A-8 Zöldség	200 g	200 g
	300 g	300 g
	400 g	400 g
A-9 Tészta	50g (450g hideg vízzel)	50 g
	100g (800g hideg vízzel)	100 g
A-10 Burgonya	200 g	200 g
	400 g	400 g
	600 g	600 g
A-11 Hal	250 g	250 g
	350 g	350 g
	450 g	450 g
A-12 Leves melegítése	200ml	200
	400ml	400
	600ml	600
A-13 Pocporn	100 g	100

<b>Menü</b>	<b>Tömeg</b>	<b>Kijelző</b>
A-14 Csirkefalatok	200 g	200g
	400 g	400g
	600 g	600g
A-15 Darált hús	4	4

# Az üzembe helyezésre vonatkozó utasítások

## Üzembe helyezés és csatlakoztatás

- A készülék kizárólag háztartásban való használatra készült.
- A készülék beépítve történő használatra készült. Nem használható munkapulton vagy egy konyhaszekrény belsejében.
- Tartsa be az üzembe helyezésre vonatkozó speciális utasításokat.
- A készülék 60 cm széles fali konyhaszekrény-elembe építhető be.
- A készülék villásdugóval rendelkezik és kizárólag megfelelően felszerelt, földelt aljzatba csatlakoztatható.
- A hálózati feszültségnek meg kell egyeznie az adattáblán megadott feszültséggel.
- Az aljzat felszerelését és a csatlakozó kábel cseréjét kizárólag szakképzett szerelő végezheti el. Ha az üzembe helyezést követően a villásdugó már nem hozzáférhető, egy szakaszoló kapcsoló felszerelése szükséges, amelynek érintkezői között legalább 3mm hézag kell hogy legyen.
- Adaptereket, többutas szalagokat és hosszabbító vezetékeket nem szabad használni A túlterhelés tüzet idézhet elő.

**A hozzáférhető felület működés közben forró lehet.**



Kérjük, a készülék üzembe helyezése előtt olvassa el figyelmesen az útmutatót!

### Jegyezze meg a következőket Elektromos csatlakoztatás

A készülék villásdugóval rendelkezik és kizárólag megfelelően felszerelt, földelt aljzatba csatlakoztatható.

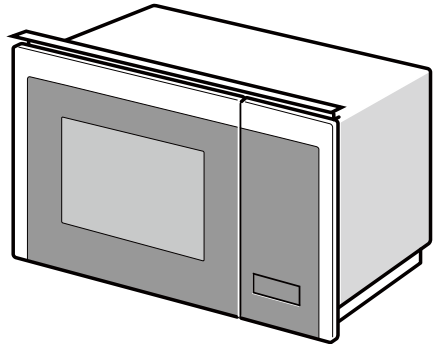
A vonatkozó előírásoknak megfelelően az aljzat felszerelését és a csatlakozó kábel cseréjét kizárólag szakképzett szerelő végezheti el. Ha az üzembe helyezést követően a villásdugó már nem hozzáférhető, egy szakaszoló kapcsoló felszerelése szükséges, amelynek érintkezői között legalább 3mm hézag kell hogy legyen. Az érintésvédelmet a telepítésnek biztosítania kell.

### Felszerelt bútorelemek

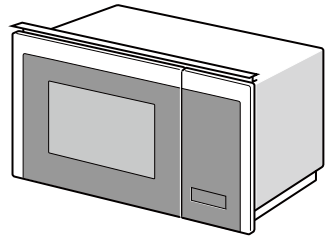
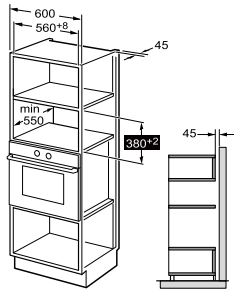
A beépített szekrénynek a készülék mögött nem lehet hátsó fala. Minimális beépítési magasság: 850 mm.  
Ne takarja le a szellőzőnyílásokat és levegő beszívó pontokat.

A sütő üzembe helyezése – 2. ábra

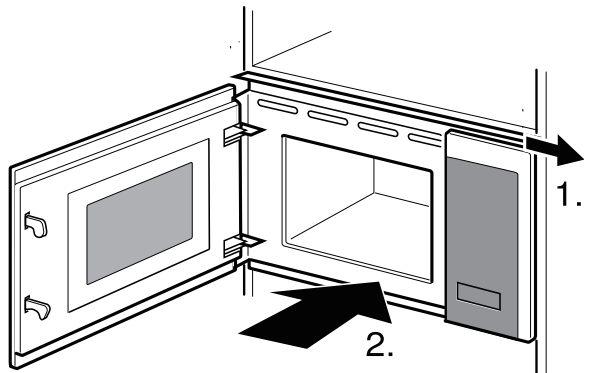
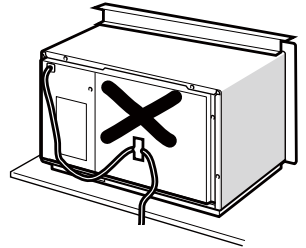
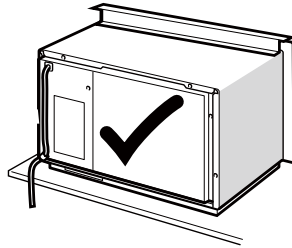
Megjegyzés: Ne szorítsa be és ne törje meg a tápkábelt.

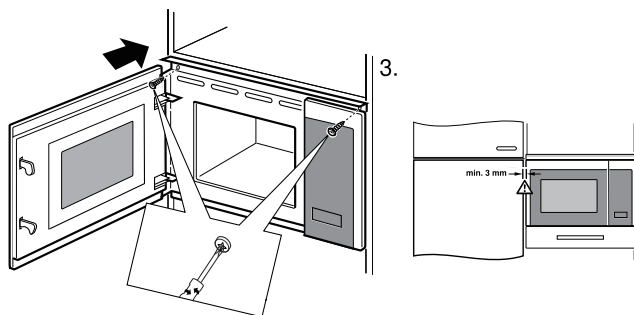


# 1



# 2





## Specifikáció

Modell: .....BMI251SG3BG  
 Névleges feszültség: ..... 230V~50Hz  
 Névleges bemeneti teljesítmény (Mikrohullám): ..... 1450W  
 Névleges kimeneti teljesítmény (Mikrohullám): ..... 900W  
 Névleges bemeneti teljesítmény (Grill) ..... 1200W  
 Működési frekvencia: .....2450MHz  
 Külső méretek:.....594mm(W)x382mm(H)x403mm(D)  
 Sütő kapacitása:.....25 liter  
 Súly:.....Kb. 14.6kg  
 Zajszint:.....Lc < 63 dB (A)  
 Forgótányér átmérője:.....315 mm

## Energiafogyasztás

Termékinformáció az energiafogyasztásról és az alkalmazandó alacsony energiafogyasztású üzemmód elérésének maximális idejéről.

Kikapcsolt üzemmód	0,5 W
Készenléti üzemmód	0,8 W

A mikrohullámú sütőnek az alkalmazandó alacsony energiafogyasztású üzemmód vagy állapot automatikus eléréséhez szükséges maximális idő: 20 perc

Normál jelenség	
A mikrohullámú sütő zavarja a TV vételét	A mikrohullámú sütő működés közben zavarhatja a TV és a rádió vételét. Ez hasonló a kis elektromos készülékek, például mixer, porszívó és elektromos ventilátor interferenciájához. Ez természetes jelenség.
Halvány sütővilágítás	Kis teljesítményű mikrohullámú sütésnél a sütő fénye elhalványulhat. Ez normális.
Gőz gyűlik össze az ajtón, forró levegő áramlik szellőzőnyílásokból	A főzés során az ételből gőz távozhat. A legtöbb a szellőzőnyílásokon keresztül fog kiáramolni. De az olyan hűvös helyeken is összegyűlhet, mint a sütő ajtaja. Ez normál jelenség.
A sütő véletlenül elindult úgy, hogy nincs benne étel.	A készüléket tilos étel nélkül működtetni. Ez nagyon veszélyes.

Probléma	Lehetséges ok	Megoldás
A sütő nem indítható el.	(1). A tápkábel nincs jól csatlakoztatva.	Húzza ki, majd 10 másodperc múlva csatlakoztassa újra.
	(2). Kiment a biztosíték vagy bekapcsolt a megszakító.	Cserélje ki a biztosítékot vagy kapcsolja vissza a megszakítót (cégünk szakembereinek segítségével).
	(3). Probléma az aljzattal.	Tesztelje az aljzattal más elektromos készülékekkel.
A sütő nem melegít.	(4). Az ajtó nincs jól bezárva.	Zárja be jól az ajtót.

Az elektromos és elektronikus berendezések hulladékairól szóló irányelv (WEEE) szerint az elektromos és elektronikus berendezések hulladékait külön kell gyűjteni és kezelni. Ha a jövőben bármikor le kell selejteznie ezt a terméket, kérjük, NE dobja a háztartási hulladékba. Kérjük, küldje el a terméket az elektromos és elektronikus berendezések hulladékainak gyűjtési pontjaihoz, ahol lehetséges.

Ha információra van szüksége, vagy problémája van, kérjük, lépjen kapcsolatba az országában található Gorenje ügyfélszolgálattal (ennek telefonszámát a világszerte érvényes garancialevélen találja meg). Ha az Ön országában nincs ügyfélszolgálat, forduljon a helyi Gorenje márkakereskedőhöz, vagy vegye fel a kapcsolatot a Gorenje háztartási készülékek szervizével.

Egy design sorozatba tartozó készülékek vagy alkatrészek között előfordulhatnak színárnyalatbeli eltérések. Ennek különféle okai lehetnek: például ha különböző szögből nézzük a készülékeket, eltérő színű hátterek, anyagok és a helyiségek megvilágítása,

### **Kizárólag személyes használatra!**

A mikrohullámú sütőben való ételkészítéshez további javaslatok és hasznos tanácsok találhatók az alábbi weboldalon:

<http://www.gorenje.com>

# gorenje

**SOK ÖRÖMET KÍVÁN ÖNNEK A KÉSZÜLÉK  
HASZNÁLATA SORÁN!**

Fenntartjuk a jogot a használati útmutató bármilyen módosítására és hibájára.

[www.gorenje.com](http://www.gorenje.com)