



MAG sorozat

LCD-monitor

MAG 322URDF E16 (3DD8)

Felhasználói útmutató

Tartalomjegyzék

Első lépések	3
A csomag tartalma.....	3
A monitorállvány felszerelése.....	4
A monitor beállítása.....	5
A monitor áttekintése.....	6
A monitor csatlakoztatása a számítógéphez.....	9
OSD beállítás	10
Navi Key (Navi gomb)	10
Gyorsgomb	10
OSD-menük	11
G.I.....	12
Gaming (Játék).....	13
Professional (Professzionális).....	15
Image (Kép).....	16
Input Source (Bemeneti forrás).....	16
PIP/PBP.....	17
Navi Key (Navi gomb)	18
Settings (Beállítás).....	18
Műszaki adatok.....	20
Előre beállított kijelzőmódok.....	22
Hibaelhárítás	25
Biztonsági utasítások.....	26
TÜV Rheinland tanúsítás.....	28
Hatósági megjegyzések.....	29

Átdolgozás

V1.0, 2025/07

Első lépések

Ez a fejezet a hardver üzembe helyezésével kapcsolatos tudnivalókat mutatja be. Eszközök csatlakoztatása közben ügyeljen arra, hogy megfelelően tartsa az eszközöket, és a statikus elektromosság elkerülése érdekében használjon földelést biztosító csuklószerítőt.

A csomag tartalma

Monitor	MAG 322URDF E16
Dokumentáció	Gyors üzembehelyezési útmutató
Tartozékok	Talp (egy vagy több) csavarral
	Talpállvány (egy vagy több) csavarral
	Tápkábel
Kábelek	DisplayPort-kábel (opcionális)
	USB upstream kábel (opcionális) (Type-B USB Upstream aljzathoz)

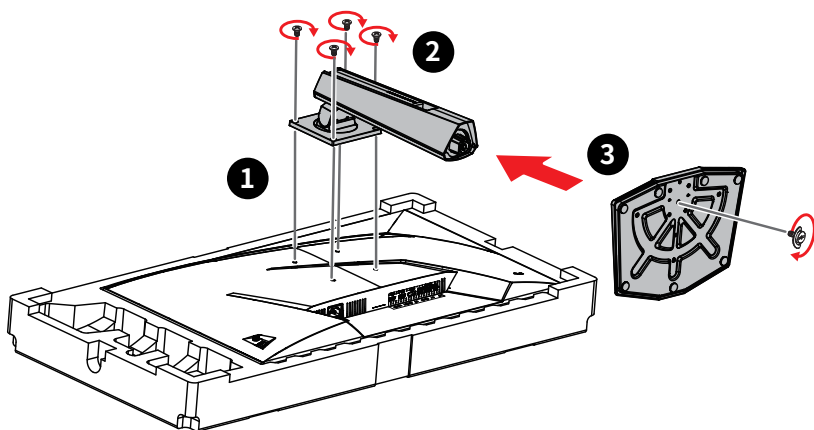


Fontos

- *Ha a csomagban lévő tételek bármelyike sérült vagy hiányzik, vegye fel a kapcsolatot a helyi forgalmazóval vagy azzal a hellyel, ahol a terméket megvásárolta.*
- *A csomag tartalma országonként és modellenként eltérő lehet.*
- *A mellékelt tápkábel kizárólag ehhez a monitorhoz való és nem szabad más termékekkel használni.*

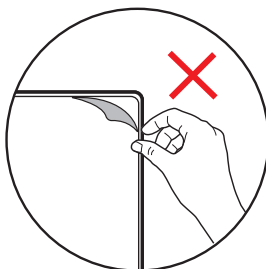
A monitorállvány felszerelése

1. Hagyja a monitort a habszivacs védőcsomagolásában. Illessze az állvány szerelőkonzolját a monitoron lévő rovátkához.
2. Húzza meg az állvány szerelőkonzoljában lévő csavarokat.
3. Csatlakoztassa a talpat az állványhoz, és húzza meg a talphoz tartozó csavart a talp rögzítéséhez.
4. Győződjön meg arról, hogy az állványszerelvény helyesen van felszerelve, mielőtt felállítaná a monitort.



Fontos

- Helyezze a monitort egy puha, biztonságos felületre, nehogy a kijelzőpanel megkarcolódjon.
- A kijelzőpanelen ne használjon éles tárgyakat.
- Az állványkonzol felszerelésére való rovátká fal szerelőknizzal is használható. A megfelelő fal szerelőkészletet illetően érdeklődjön a viszonteladónál.
- Ez a termék NEM tartalmaz védőfóliát, amelyet a felhasználónak el kell távolítania! A termék mechanikai sérülései, beleértve a polarizáló fólia eltávolítását is, befolyásolhatják a garanciát!

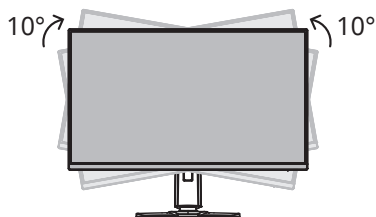
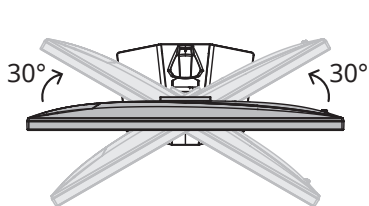
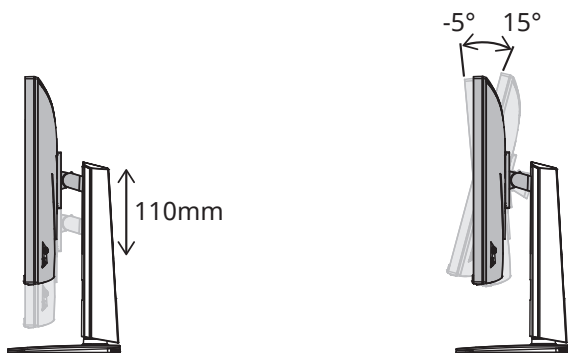


A monitor beállítása

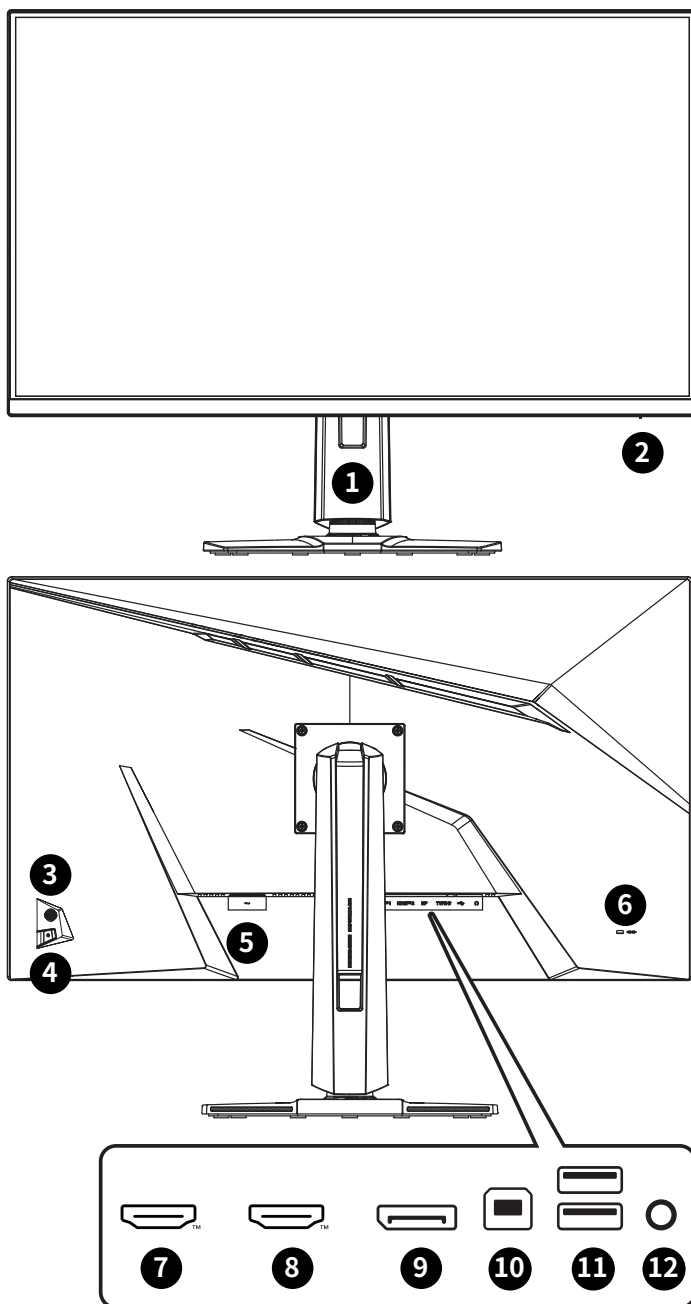
Ez a monitor a kényelmes megtekintés jegyében lett megtervezve különféle beállítási lehetőségekkel.








Ügyeljen arra, hogy a monitor beállítása közben ne nyomja meg a kijelzőpanelt.



A monitor áttekintése

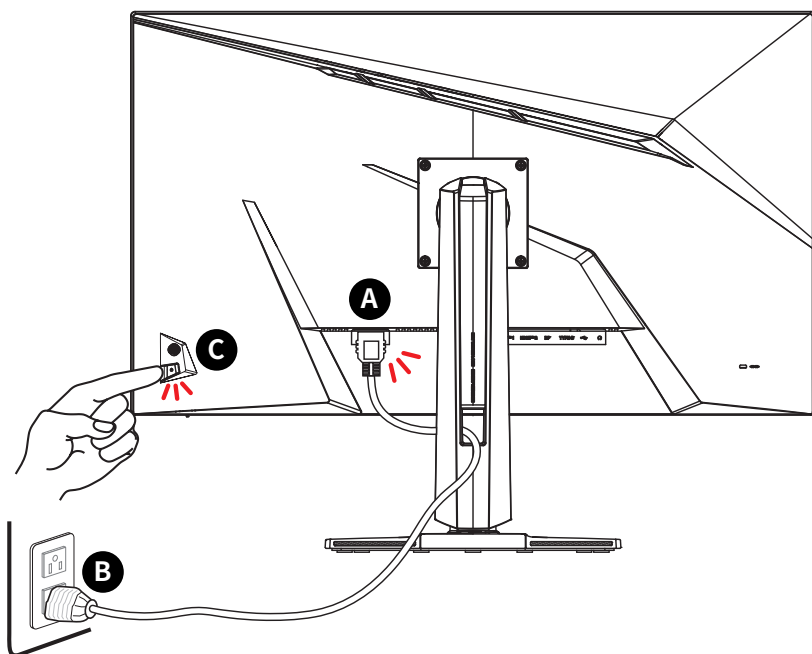


1	Kábelvezető nyílás
2	Power LED (Tápellátás LED) Fehéren világít a monitor bekapcsolása után. Ha nincs jelbemenet, a LED színe narancssárgára változik. Narancssárgán világít a monitor készenléti állapotában.
3	Navi Key (Navi gomb)
4	Power Button (Főkapcsoló)
5	Tápcsatlakozó aljzat
6	Kensington zár
7	<p>HDMI™-csatlakozó  <small>HIGH-DEFINITION MULTIMEDIA INTERFACE</small></p> <p>Támogatja a HDMI™ CEC-et, illetve a 3840x2160@160Hz felbontást a HDMI™ 2.1 szabványban meghatározottak szerint.</p> <p> Fontos</p> <p><i>Az optimális teljesítmény és kompatibilitás érdekében kizárólag HDMI™ logóval tanúsított HDMI™ kábelt használjon a monitor csatlakoztatásához. A részleteket lásd: https://www.hdmi.org/resource/cables.</i></p>
8	<p>HDMI™-csatlakozó  <small>HIGH-DEFINITION MULTIMEDIA INTERFACE</small></p> <p>Támogatja a HDMI™ 2.1 szabványban meghatározott 3840x2160@160Hz-es felbontást.</p> <p> Fontos</p> <p><i>Az optimális teljesítmény és kompatibilitás érdekében kizárólag HDMI™ logóval tanúsított HDMI™ kábelt használjon a monitor csatlakoztatásához. A részleteket lásd: https://www.hdmi.org/resource/cables.</i></p>
9	<p>DisplayPort</p> <p>Támogatja a DisplayPort 1.4a szabványban meghatározott UHD 3840x2160@160Hz-es felbontást.</p>

<p>10</p>	<p>Felfelé irányuló, USB 2.0 „B” típusú aljzat</p> <p>A felfelé irányuló USB-kábelhez.</p> <p> Fontos</p> <p><i>Keresse meg a csomagban a felfelé irányuló USB-kábelt, majd csatlakoztassa a számítógéphez és a monitorhoz. A kábel csatlakoztatása után a lefelé irányuló, A típusú USB-portok használatra kész állapotúak a monitoron.</i></p> <div data-bbox="622 188 931 375" style="text-align: right;"> <p>A monitorhoz</p> <p>A PC-hez</p> </div>
<p>11</p>	<p>USB 2.0 A típusú aljzat</p>
<p>12</p>	<p>Fejhallgató-aljzat</p>

A monitor csatlakoztatása a számítógéphez

1. Kapcsolja ki a számítógépét.
2. Csatlakoztassa a videokábelt a monitor és a számítógép közé.
3. Csatlakoztassa a tápkábelt a monitor tápcsatlakozó aljzat. (A ábra)
4. Csatlakoztassa a tápkábelt a konnektorba. (B ábra)
5. Kapcsolja be a monitort. (C ábra)
6. Kapcsolja be a számítógépet, és a monitor automatikusan észlelni fogja a jelforrást.



OSD beállítás

Ez a fejezet az OSD beállítására vonatkozó fontos tudnivalókat ismerteti.

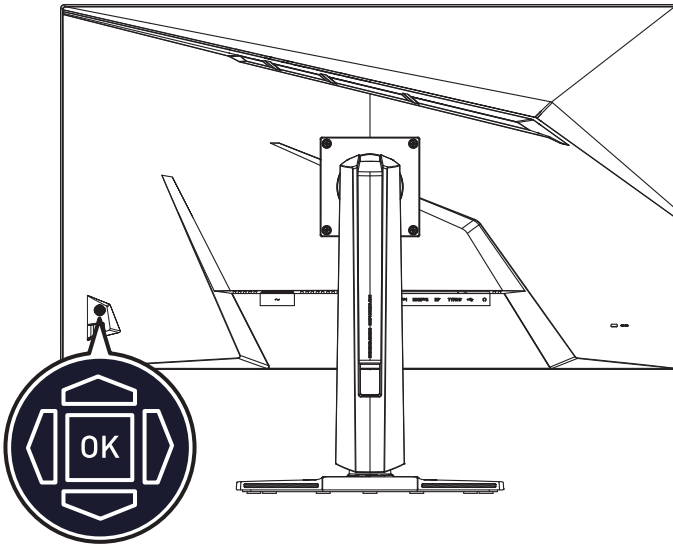


Fontos

Az adatok előzetes értesítés nélkül megváltozhatnak.

Navi Key (Navi gomb)

A monitoron egy Navi Key (Navi gomb) található. Ez egy többirányú vezérlőbillentyű, amely a képernyőn megjelenő (OSD) menüben történő navigálást segíti.



Up (Fel)/ Down (Le)/ Left (Balra)/ Right (Jobbra):

- Funkciómenük és elemek kiválasztása
- funkció-értékek beállítása
- A funkciómenübe történő belépés/kilépés onnan

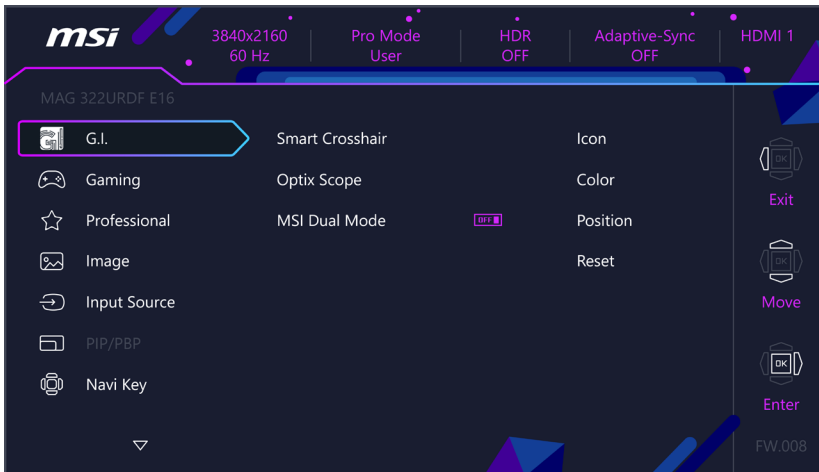
Nyomja meg az (OK) gombot:

- A képernyőmenü (OSD) megnyitása
- Belépés az almenükbe
- A kiválasztott elem vagy beállítás megerősítése

Gyorsgomb

- A felhasználó beléphet az előre beállított funkciómenükbe a Navi Key (Navi gomb) Up (Fel), Down (Le), Left (Balra) és Right (Jobbra) mozdításával, amikor az OSD-menü nem aktív.
- A felhasználóknak lehetősége van testreszabni saját Gyorsbillentyűiket a különféle funkciómenükbe történő belépéshez.

OSD-menük




Fontos

Ezek a beállítások HDR-tartalom fogadása esetén kiszűrítve jelennek meg:

- Night Vision (Éjszakai látás)
- MPRT Sync
- Low Blue Light (Alacsony szintű kékfény)
- HDCR
- Brightness (Fényerő)
- Contrast (Kontraszt)
- Color Temperature (Színhőmérséklet)
- Optix Scope (Optix teleszkóp)
- PIP/PBP
- AI Vision (AI látás)
- sRGB
- Display P3

G.I.

1. szintű menü	2./3. szintű menü		Leírás							
Smart Crosshair	Icon	None (Nincs)	<ul style="list-style-type: none"> Ez a funkció AI-algoritmus segítségével javítja a célkereszt láthatóságát játék közben. A felhasználó a célkereszt színét és helyzetét is kiválaszthatja. 							
										
		Color (Szín)		White (Fehér)						
		Red (Vörös)								
		Auto (Automatikus)								
Position (Pozíció)										
Reset (Alaphelyzet)										
Optix Scope (Optix teleszkóp)	Scope Size (Célkereszt mérete)	Small (Kicsi)	<ul style="list-style-type: none"> A középpont nagyítva lesz, amikor az Optix teleszkóp engedélyezett, így a felhasználó beállíthatja a részleteket a „Célkereszt mérete” és „Célkereszt nagyítása” beállításai alatt. Az Smart Crosshair és az Optix teleszkóp egyszerre is engedélyezhető. Az Optix teleszkóp aktiválása a következőket érinti: 							
		Medium (Közepes)								
		Large (Nagy)								
	Scope Ratio (Célkereszt nagyítása)	x1,5								
		x2								
		x4								
	OFF (KI)									
ON (BE)										
		<table border="1"> <thead> <tr> <th>Érintett funkció</th> <th>Funkció állapot</th> </tr> </thead> <tbody> <tr> <td>» MPRT Sync</td> <td rowspan="3">Ki értékre van állítva</td> </tr> <tr> <td>» Adaptive-Sync</td> </tr> <tr> <td>» PIP/PBP</td> </tr> <tr> <td>» Kijelzőméret 1:1</td> <td>Automatára állítás</td> </tr> </tbody> </table>	Érintett funkció	Funkció állapot	» MPRT Sync	Ki értékre van állítva	» Adaptive-Sync	» PIP/PBP	» Kijelzőméret 1:1	Automatára állítás
Érintett funkció	Funkció állapot									
» MPRT Sync	Ki értékre van állítva									
» Adaptive-Sync										
» PIP/PBP										
» Kijelzőméret 1:1	Automatára állítás									
MSI Dual Mode (MSI kettős mód)	OFF (KI)		<ul style="list-style-type: none"> Az MSI kettős mód támogatja váltást a 2160p 160 Hz-ig és 1080p 320 Hz-igközött. A MSI kettős mód aktiválása a következőket érinti: 							
	ON (BE)									
		<table border="1"> <thead> <tr> <th>Érintett funkció</th> <th>Funkció állapot</th> </tr> </thead> <tbody> <tr> <td>» PIP/PBP</td> <td rowspan="2">Állítsa KI helyzetbe, amitől az alábbi kiválasztása nem lehetséges:</td> </tr> <tr> <td>» DSC</td> </tr> <tr> <td>» Kijelzőméret 16:10</td> <td>Állítsa Auto. helyzetbe, amitől az alábbi kiválasztása nem lehetséges:</td> </tr> </tbody> </table>	Érintett funkció	Funkció állapot	» PIP/PBP	Állítsa KI helyzetbe, amitől az alábbi kiválasztása nem lehetséges:	» DSC	» Kijelzőméret 16:10	Állítsa Auto. helyzetbe, amitől az alábbi kiválasztása nem lehetséges:	
Érintett funkció	Funkció állapot									
» PIP/PBP	Állítsa KI helyzetbe, amitől az alábbi kiválasztása nem lehetséges:									
» DSC										
» Kijelzőméret 16:10	Állítsa Auto. helyzetbe, amitől az alábbi kiválasztása nem lehetséges:									

Gaming (Játék)


1. szintű menü	2./3. szintű menü	Leírás												
Game Mode (Játékmód)	User (Felhasználói)	<ul style="list-style-type: none"> A Fel és Le gombbal kiválaszthatja a módeffektusokat, és megtekintheti az előnézetüket. A OK gomb megnyomásával jóváhagyhatja és beállíthatja a kívánt módtípust. A Játék mód alapértelmezés szerint Felhasználó az SDR és a HDR módnál is. 												
	FPS													
	Racing (Verseny)													
	RTS													
	RPG													
Night Vision (Éjszakai látás)	OFF (KI)	<ul style="list-style-type: none"> Ez a funkció optimalizálja az alapvető fényerőt és FPS játékokhoz ajánlott. 												
	Normal (Normál)													
	Strong (Erős)													
	Strongest (Legerősebb)													
	A.I.													
AI Vision (AI látás)	OFF (KI)	<ul style="list-style-type: none"> Az AI Vision (AI látás) a képek kontrasztjának és a háttér fényerejének optimalizálásával javítja a képminőséget. Az AI Vision (AI látás) aktiválása a következőket befolyásolja: 												
	ON (BE)													
		<table border="1"> <thead> <tr> <th>Érintett funkció</th> <th>Funkció állapot</th> </tr> </thead> <tbody> <tr> <td>» MPRT Sync</td> <td>Ki értékre van állítva</td> </tr> <tr> <td>» HDCR</td> <td rowspan="3">Nem lehet kiválasztani</td> </tr> <tr> <td>» Fényerő</td> </tr> <tr> <td>» Éjszakai látás</td> </tr> </tbody> </table>	Érintett funkció	Funkció állapot	» MPRT Sync	Ki értékre van állítva	» HDCR	Nem lehet kiválasztani	» Fényerő	» Éjszakai látás				
Érintett funkció	Funkció állapot													
» MPRT Sync	Ki értékre van állítva													
» HDCR	Nem lehet kiválasztani													
» Fényerő														
» Éjszakai látás														
Response Time (Válaszidő)	Normal (Normál)	<ul style="list-style-type: none"> Leggyorsabb értékre állítása a legrövideb válaszidőt eredményezi, és segít a képemosódás csökkentésében, amikor nagyon gyors játékot játszanak. 												
	Fast (Gyors)													
	Fastest (Leggyorsabb)													
MPRT Sync	OFF (KI)	<ul style="list-style-type: none"> Az MPRT Sync akkor érhető el, ha a képrfrissítési sebesség 85 Hz fölött van. Az MPRT Sync aktiválása a következőket érinti: 												
	ON (BE)													
		<table border="1"> <thead> <tr> <th>Érintett funkció</th> <th>Funkció állapot</th> </tr> </thead> <tbody> <tr> <td>» Válaszidő</td> <td rowspan="2">Nem lehet kiválasztani</td> </tr> <tr> <td>» Fényerő</td> </tr> <tr> <td>» HDCR</td> <td rowspan="4">Ki értékre van állítva</td> </tr> <tr> <td>» PIP/PBP</td> </tr> <tr> <td>» Optix teleszkóp</td> </tr> <tr> <td>» AI látás</td> </tr> <tr> <td>» Kijelzőméret 1:1/24,5"/27"</td> <td>Automatára állítás</td> </tr> </tbody> </table>	Érintett funkció	Funkció állapot	» Válaszidő	Nem lehet kiválasztani	» Fényerő	» HDCR	Ki értékre van állítva	» PIP/PBP	» Optix teleszkóp	» AI látás	» Kijelzőméret 1:1/24,5"/27"	Automatára állítás
Érintett funkció	Funkció állapot													
» Válaszidő	Nem lehet kiválasztani													
» Fényerő														
» HDCR	Ki értékre van állítva													
» PIP/PBP														
» Optix teleszkóp														
» AI látás														
» Kijelzőméret 1:1/24,5"/27"	Automatára állítás													

1. szintű menü	2./3. szintű menü		Leírás						
Refresh Rate	Location (Helyzet)	Left Top (Bal felső sarok)	<ul style="list-style-type: none"> A helyet az OSD-menüben módosíthatja. A OK gomb megnyomásával jóváhagyhatja és beállíthatja a képrfrissítési sebesség helyét. Ez a monitor az operációs rendszerben beállított képrfrissítési sebességet követi és alkalmazza. 						
		Right Top (Jobb felső sarok)							
		Left Bottom (Bal alsó sarok)							
		Right Bottom (Jobb alsó sarok)							
		Customize (Testreszabás)							
	OFF (KI)								
ON (BE)									
Alarm Clock (Ébresztőóra)	Location (Helyzet)	Left Top (Bal felső sarok)	<ul style="list-style-type: none"> A kívánt időpont beállítása után a OK gomb megnyomásával aktiválhatja az időzítőt. A felhasználók kézzel visszaállíthatják előre beállított ébresztőórájukat az AC áramellátás megszakadása, majd visszatérése után. 						
		Right Top (Jobb felső sarok)							
		Left Bottom (Bal alsó sarok)							
		Right Bottom (Jobb alsó sarok)							
		Customize (Testreszabás)							
	OFF (KI)								
	15:00	00:01-99:59							
	30:00								
45:00									
60:00									
Adaptive-Sync	OFF (KI)		<ul style="list-style-type: none"> Az Adaptive-Sync megszünteti a kép szakadását. A HDMI™ VRR (változó frissítési sebesség) szinkronizál az Adaptive-Sync (BE/ KI) funkcióval, és le van tiltva, ha a Kijelzőméret 16:10 beállítása BE. Az Adaptive-Sync aktiválása befolyásolja a következőket: <table border="1" data-bbox="551 1082 931 1228"> <thead> <tr> <th>Érintett funkció</th> <th>Funkció állapot</th> </tr> </thead> <tbody> <tr> <td>» PIP/PBP » Optix teleszkóp</td> <td>Ki értékre van állítva</td> </tr> <tr> <td>» Kijelzőméret 1:1/24,5"/27"</td> <td>Automatára állítás</td> </tr> </tbody> </table>	Érintett funkció	Funkció állapot	» PIP/PBP » Optix teleszkóp	Ki értékre van állítva	» Kijelzőméret 1:1/24,5"/27"	Automatára állítás
	Érintett funkció	Funkció állapot							
» PIP/PBP » Optix teleszkóp	Ki értékre van állítva								
» Kijelzőméret 1:1/24,5"/27"	Automatára állítás								
ON (BE)									
DSC	OFF (KI)		<ul style="list-style-type: none"> A felhasználók be- és kikapcsolhatják a DSC (Display Stream Compression) funkciót. A DSC időzítéssel kapcsolatos további információkért tekintse meg az Előre beállított megjelenítési módokat a DSC be/ki időzítési táblázatokban. A DSC aktiválása a következőket érinti: <table border="1" data-bbox="551 1425 931 1508"> <thead> <tr> <th>Érintett funkció</th> <th>Funkció állapot</th> </tr> </thead> <tbody> <tr> <td>» Kijelzőméret 16:10 » PIP/PBP</td> <td>Nem lehet kiválasztani</td> </tr> </tbody> </table>	Érintett funkció	Funkció állapot	» Kijelzőméret 16:10 » PIP/PBP	Nem lehet kiválasztani		
	Érintett funkció	Funkció állapot							
» Kijelzőméret 16:10 » PIP/PBP	Nem lehet kiválasztani								
ON (BE)									

Professional (Professzionális)

1. szintű menü	2. szintű menü	Leírás												
Pro Mode (Pro mód)	User (Felhasználói)	<ul style="list-style-type: none"> A Fel és Le gombbal kiválaszthatja a módeffektusokat, és megtekintheti az előnézetüket. A OK gomb megnyomásával jóváhagyhatja és beállíthatja a kívánt módtípust. A Pro mód alapértelmezés szerint Eco az SDR módnál és Felhasználó a HDR módnál. 												
	Anti-Blue (Kékellenes)													
	Movie (Mozgóképek)													
	Office (Iroda)													
	sRGB													
	Display P3													
Low Blue Light (Alacsony szintű kékfény)	OFF (KI)	<ul style="list-style-type: none"> Az Alacsony szintű kékfény funkció megvédi a szemét a kékfénnyel szemben. Ha engedélyezve van, az Alacsony szintű kékfény funkció egy sárgásabb árnyalatú fényre módosítja a képernyő színhőmérsékletét. Ha a Pro mód beállításához az Anti-kék van kiválasztva, akkor kötelezően engedélyezni kell az Alacsony szintű kékfény funkciót. 												
	ON (BE)													
HDCR	OFF (KI)	<ul style="list-style-type: none"> A HDCR növeli a képek kontrasztját, amivel javítja a képminőséget. A HDCR aktiválása a következőket érinti: <table border="1"> <thead> <tr> <th>Érintett funkció</th> <th>Funkció állapot</th> </tr> </thead> <tbody> <tr> <td>» MPRT Sync</td> <td>Ki értékre van állítva</td> </tr> <tr> <td>» Fényerő</td> <td>Nem lehet kiválasztani</td> </tr> </tbody> </table>	Érintett funkció	Funkció állapot	» MPRT Sync	Ki értékre van állítva	» Fényerő	Nem lehet kiválasztani						
	Érintett funkció		Funkció állapot											
» MPRT Sync	Ki értékre van állítva													
» Fényerő	Nem lehet kiválasztani													
	ON (BE)													
MPRT Sync	OFF (KI)	<ul style="list-style-type: none"> Az MPRT Sync akkor érhető el, ha a képfrissítési sebesség 85 Hz fölött van. Az MPRT Sync aktiválása a következőket érinti: <table border="1"> <thead> <tr> <th>Érintett funkció</th> <th>Funkció állapot</th> </tr> </thead> <tbody> <tr> <td>» Válaszidő</td> <td rowspan="2">Nem lehet kiválasztani</td> </tr> <tr> <td>» Fényerő</td> </tr> <tr> <td>» HDCR</td> <td rowspan="3">Ki értékre van állítva</td> </tr> <tr> <td>» PIP/PBP</td> </tr> <tr> <td>» Optix teleszkóp</td> </tr> <tr> <td>» AI látás</td> <td rowspan="2">Automatára állítás</td> </tr> <tr> <td>» Kijelzőméret 1:1/24,5"/27"</td> </tr> </tbody> </table>	Érintett funkció	Funkció állapot	» Válaszidő	Nem lehet kiválasztani	» Fényerő	» HDCR	Ki értékre van állítva	» PIP/PBP	» Optix teleszkóp	» AI látás	Automatára állítás	» Kijelzőméret 1:1/24,5"/27"
	Érintett funkció		Funkció állapot											
» Válaszidő	Nem lehet kiválasztani													
» Fényerő														
» HDCR	Ki értékre van állítva													
» PIP/PBP														
» Optix teleszkóp														
» AI látás	Automatára állítás													
» Kijelzőméret 1:1/24,5"/27"														
	ON (BE)													
Image Enhancement (Képjavítás)	OFF (KI)	<ul style="list-style-type: none"> A képjavítási funkcióval korrigálhatja a képek széleit az élek kontrasztjának javítása érdekében. 												
	Weak (Gyenge)													
	Medium (Közepes)													
	Strong (Erős)													
	Strongest (Legerősebb)													

Image (Kép)

1. szintű menü	2./3. szintű menü	Leírás				
Brightness (Fényerő)	0-100	<ul style="list-style-type: none"> A Fényerőt a környezeti fényviszonyoknak megfelelően, helyesen állítsa be. 				
Contrast (Kontraszt)	0-100	<ul style="list-style-type: none"> A Kontrasztot a szem pihentetése érdekében, helyesen állítsa be. 				
Sharpness (Élesség)	0-5	<ul style="list-style-type: none"> Az élesség javítja a képek tisztaságát és részletezettségét. 				
Color Temperature (Színhőmérséklet)	Cool (Hideg)	<ul style="list-style-type: none"> A Fel és Le gombbal kiválaszthatja a módeffektusokat, és megtekintheti az előnézetüket. A OK gomb megnyomásával jóváhagyhatja és beállíthatja a kívánt módtípust. A felhasználók testreszabási módban módosíthatják a színhőmérsékletet. 				
	Normal (Normál)					
	Warm (Meleg)					
	Customization (Testreszabás)		<table border="1"> <tr> <td>R (0-100)</td> </tr> <tr> <td>G (0-100)</td> </tr> <tr> <td>B (0-100)</td> </tr> </table>	R (0-100)	G (0-100)	B (0-100)
R (0-100)						
G (0-100)						
B (0-100)						
Screen Size (Kijelzőméret)	Auto (Automatikus)	<ul style="list-style-type: none"> A felhasználók bármelyik módban, illetve bármilyen felbontás vagy képfrissítési sebesség esetén módosíthatják a Kijelzőméretet. A Kijelzőméret 1:1/24,5"/27" aktiválása érinti a következőket: <table border="1"> <thead> <tr> <th>Érintett funkció</th> <th>Funkció állapot</th> </tr> </thead> <tbody> <tr> <td> <ul style="list-style-type: none"> » MPRT Sync » Adaptive-Sync » PIP/PBP » Optix teleszkóp </td> <td>Ki értékre van állítva</td> </tr> </tbody> </table> <p> Fontos</p> <p><i>Az Kijelzőméret 1:1 azt jelenti, hogy tartalom az eredeti felbontásában jelenik meg. Ez az opció le van tiltva, amikor a monitort a natív felbontására állítják.</i></p>	Érintett funkció	Funkció állapot	<ul style="list-style-type: none"> » MPRT Sync » Adaptive-Sync » PIP/PBP » Optix teleszkóp 	Ki értékre van állítva
	Érintett funkció		Funkció állapot			
	<ul style="list-style-type: none"> » MPRT Sync » Adaptive-Sync » PIP/PBP » Optix teleszkóp 		Ki értékre van állítva			
	4:3					
	16:9					
	16:10					
	1:1					
24,5"						
27"						

Input Source (Bemeneti forrás)

1. szintű menü	2. szintű menü	Leírás		
HDMI™ 1		<ul style="list-style-type: none"> A felhasználók bármelyik módban módosíthatják a bemeneti forrást. 		
HDMI™ 2				
DP				
Auto Scan (Auto. Keresés)	<table border="1"> <tr> <td>OFF (KI)</td> </tr> <tr> <td>ON (BE)</td> </tr> </table>	OFF (KI)	ON (BE)	<ul style="list-style-type: none"> A felhasználóknak lehetőségük van a Navi gomb használatára a bemeneti forrás kiválasztására az alábbiak szerint: <ul style="list-style-type: none"> Ha az „Auto. Keresés” beállítása “KI” és a monitor energiatakarékos módban van. Amikor a “No Signal (Nincs Jel)” üzenetdoboz látható a monitoron.
OFF (KI)				
ON (BE)				

PIP/PBP

1. szintű menü	2./3. szintű menü	Leírás									
OFF (KI)		<ul style="list-style-type: none"> A PIP (kép a képen) funkció lehetővé teszi, hogy a felhasználók egyszerre több videoforrást jelenítsenek meg ugyanazon a képernyőn. Egyetlen program jelenik meg a teljes képernyőn, miközben egy vagy több másik program is látható a beágyazott ablakokban. A PBP (kép a képen) hasonlít arra a funkcióra, amely két bemeneti forrást jelenít meg egymás mellett a képernyőn. A Kijelzőváltás lehetővé teszi, hogy a felhasználók az elsődleges és másodlagos bemeneti források között váltsanak. Ha csak egy jelbemenet van, a Képváltás és Hangváltás funkciók kiszűrítve jelennek meg. A PIP/PBP aktiválása befolyásolja a következőt: 									
PIP	Source (Forrás)		HDMI™1								
			HDMI™2								
			DP								
	PIP Size (PIP-méret)		Small (Kicsi)								
			Medium (Közepes)								
			Large (Nagy)								
	Location (Helyzet)		Left Top (Bal felső sarok)								
			Right Top (Jobb felső sarok)								
			Left Bottom (Bal alsó sarok)								
			Right Bottom (Jobb alsó sarok)								
Customize (Testreszabás)											
Display Switch (Kijelzőváltás)											
Audio Switch (Hangváltás)											
PBP	Customize (Testreszabás)										
	Source 1 (Forrás 1)	HDMI™1									
		HDMI™2									
		DP									
	Source 2 (Forrás 2)	HDMI™1									
		HDMI™2									
		DP									
	Display Switch (Kijelzőváltás)										
Audio Switch (Hangváltás)											
<table border="1"> <thead> <tr> <th>Érintett funkció</th> <th>Funkció állapot</th> </tr> </thead> <tbody> <tr> <td>» Válaszidő » DSC</td> <td>Nem lehet kiválasztani</td> </tr> <tr> <td>» MPRT Sync » Adaptive-Sync » Optix teleszkóp</td> <td>Ki értékre van állítva</td> </tr> <tr> <td>» HDMI™ CEC » MSI kettős mód</td> <td>Állítsa KI helyzetbe, amitől az alábbi kiválasztása nem lehetséges:</td> </tr> <tr> <td>» Kijelzőméret 16:10 » PIP: Kijelzőméret 1:1/24,5"/27" » PBP: Kijelzőméret</td> <td>Állítsa Auto. helyzetbe, amitől az alábbi kiválasztása nem lehetséges:</td> </tr> </tbody> </table>		Érintett funkció	Funkció állapot	» Válaszidő » DSC	Nem lehet kiválasztani	» MPRT Sync » Adaptive-Sync » Optix teleszkóp	Ki értékre van állítva	» HDMI™ CEC » MSI kettős mód	Állítsa KI helyzetbe, amitől az alábbi kiválasztása nem lehetséges:	» Kijelzőméret 16:10 » PIP: Kijelzőméret 1:1/24,5"/27" » PBP: Kijelzőméret	Állítsa Auto. helyzetbe, amitől az alábbi kiválasztása nem lehetséges:
Érintett funkció	Funkció állapot										
» Válaszidő » DSC	Nem lehet kiválasztani										
» MPRT Sync » Adaptive-Sync » Optix teleszkóp	Ki értékre van állítva										
» HDMI™ CEC » MSI kettős mód	Állítsa KI helyzetbe, amitől az alábbi kiválasztása nem lehetséges:										
» Kijelzőméret 16:10 » PIP: Kijelzőméret 1:1/24,5"/27" » PBP: Kijelzőméret	Állítsa Auto. helyzetbe, amitől az alábbi kiválasztása nem lehetséges:										

Navi Key (Navi gomb)

1. szintű menü	2. szintű menü	Leírás
Up (Fel)	OFF (KI)	<ul style="list-style-type: none"> Az összes Navi gomb az OSD- Menük módosítható.
Down (Le)	Brightness (Fényerő)	
Left (Balra)	Game Mode (Játékmód)	
Right (Jobbra)	Smart Crosshair	
	Alarm Clock (Ébresztőóra)	
	Input Source (Bemeneti forrás)	
	PIP/PBP Mode (PIP/PBP mód)	
	Refresh Rate	
	Info. On Screen (Info. A Képernyőn)	
	Night Vision (Éjszakai látás)	
	Optix Scope (Optix teleszkóp)	
	MSI Dual Mode (MSI kettős mód)	

Settings (Beállítás)

1. szintű menü	2. szintű menü	Leírás
Language (Nyelv)	繁體中文	<ul style="list-style-type: none"> A felhasználók a OK gomb megnyomásával tudják jóváhagyni és alkalmazni a nyelvi beállítást. A nyelv egy független beállítás. A felhasználók saját nyelvi beállítása felülírja a gyári alapbeállítást. Ha a felhasználók a Alaphelyzet funkcióhoz a Igen értéket választják ki, akkor a nyelv nem módosul.
	English	
	Français	
	Deutsch	
	Italiano	
	Español	
	한국어	
	日本語	
	Русский	
	Português	
	简体中文	
	Bahasa Indonesia	
	Türkçe	
	(Hamarosan további nyelvek is elérhetőek lesznek)	
Transparency (Átlátszóság)	0-5	<ul style="list-style-type: none"> A felhasználók bármelyik módban módosíthatják az Átlátszóságot.
OSD Time Out (OSD időtúllépés)	5-30 s	<ul style="list-style-type: none"> A felhasználók bármelyik módban módosíthatják az OSD-időtúllépést.
RGB LED	OFF (KI)	<ul style="list-style-type: none"> A felhasználók be- és kikapcsolhatják az RGB LED-et.
	ON (BE)	

1. szintű menü	2. szintű menü	Leírás
Power Button (Főkapcsoló)	OFF (KI)	<ul style="list-style-type: none"> Ha a beállítása KI, a főkapcsoló gomb megnyomásával kikapcsolható a monitor.
	Standby (Készenlét)	<ul style="list-style-type: none"> Ha a beállítása Készenlét, a főkapcsoló gomb megnyomásával ki lehet kapcsolni a panelt és a háttérvilágítást.
Info. On Screen (Info. A Képernyőn)	OFF (KI)	<ul style="list-style-type: none"> A monitorállapot információi kép a képernyő jobb oldalán jelennek meg.
	ON (BE)	
Eco Friendly (Környezetbarát)	ON (BE)	<ul style="list-style-type: none"> Ez a funkció állítja a monitor háttérvilágítását az alacsonyabb energiafelhasználás érdekében.
	OFF (KI)	
HDMI™ CEC	OFF (KI)	<ul style="list-style-type: none"> A HDMI™ CEC (Consumer Electronics Control) támogatja a Sony PlayStation®, Nintendo® Switch™, Xbox Series X S játékkonzolok és számos egyéb CEC-képes audiovizuális eszköz használatát. Ha a HDMI™ CEC BE helyzetbe van állítva: <ul style="list-style-type: none"> A monitor automatikusan bekapcsolódik, amikor a CEC-eszközt bekapcsolják. A CEC-eszköz energiatakarékos módba lép, ha a monitort kikapcsolják. A Sony PlayStation®, Nintendo® Switch™ vagy Xbox Series X S konzol csatlakoztatása esetén a Játékmód és a Pro mód automatikusan alapértelmezett üzemmódok lesznek, és később a felhasználó által preferált üzemmódokra állíthatók.
	ON (BE)	
Power LED (Tápellátás LED)	OFF (KI)	<ul style="list-style-type: none"> A felhasználók be- és kikapcsolhatják a működésjelző (Power) LED-et.
	ON (BE)	
Reset (Alaphelyzet)	YES (IGEN)	<ul style="list-style-type: none"> A felhasználók bármelyik módban alaphelyzetbe állíthatják és visszaállíthatják a beállítások eredeti OSD-alapértékeit.
	NO (NEM)	

Műszaki adatok

Monitor	MAG 322URDF E16
Méret	32 hüvelykes
Görbület	Lapos
Panel típusa	Gyors IPS
Felbontás	3840x2160 (UHD)
Képarány	16:9
Fényerő	<ul style="list-style-type: none">• SDR (tipikus): 400 nit• HDR csúcs: 400 nit
Kontrasztarány	1000:1
Képfriességi sebesség	<ul style="list-style-type: none">• Normál (UHD): 160Hz• Duál (FHD): 320Hz
Válaszidő	<ul style="list-style-type: none">• 1 ms (MPRT)• 0,5 ms (GtG)
I/O	<ul style="list-style-type: none">• 2 db HDMI™-csatlakozó• 1 db DisplayPort• 2 db USB 2.0 A típusú aljzat• 1 db Felfelé irányuló, USB 2.0 B típusú aljzat• 1 db Fejhallgató aljzat
Megtekintési szögek	178° (V) , 178° (F)
DCI-P3*/ sRGB	99%/ 131%
Felületkezelés	Csillogásmentes
Kijelzőszínek	1,07 milliárd, 10 bit (8 bit+FRC)
Monitor tápellátási opciók	100~240 VAC, 50/60 Hz, 1,5 A
Áramfogyasztás (jellemző)	Bekapcsolt állapot <100W Készenlét <0,5W Kikapcsolt állapot <0,3W
Beállítás (magasság)	0 – 110mm
Beállítás (megdőntés)	-5° – 15°
Beállítás (elforgatás)	-30° – 30°
Beállítás (képernyő-elfordítás)	-10° – 10°
Kensington zár	Igen

Monitor		MAG 322URDF E16
VESA-konzol		<ul style="list-style-type: none"> • Lemez típusa: 100 x 100 mm • Csavar típusa: M4 x 10 mm
Méret (Sz x Ma x Mé)		714,08 x 564,48 x 227,76 mm
Tömeg	Nettó	9 kg
	Bruttó	13 kg
Környezet	Működési	<ul style="list-style-type: none"> • Hőmérséklet 0°C ~ 40°C • Páratartalom: 20% ~ 90%, nem lecsapódó • Tengerszint feletti magasság: 0 – 5000m
	Háttértár	<ul style="list-style-type: none"> • Hőmérséklet -20°C ~ 60°C • Páratartalom: 10% ~ 90%, nem lecsapódó

* CIE1976 vizsgálati szabványok alapján.

Előre beállított kijelzőmódok



Fontos

- Az adatok előzetes értesítés nélkül megváltozhatnak.
- A HDMI™ VRR (változó frissítési sebesség) szinkronizál az Adaptive-Sync (BE/ KI) funkcióval. A VRR BE/KI állapotát az Adaptive-Sync beállítások alatt ellenőrizze.
- Az előnyben részesített időzítés és frekvencia megjelenítéséhez olyan videokártyát használjon, amely támogatja a DSC-t (Display Stream Compression).

Normál mód (DSC bekapcsolva)				
Szabványos	Felbontás		HDMI™	DP
Teljes HD	1920x1080	60 Hz mellett	V	V
QHD	2560x1440	60 Hz mellett	V	V
		120 Hz mellett	V	V
UHD	3840x2160	60 Hz mellett	V	V
		144 Hz mellett	V	V
		160 Hz mellett	V	V
Videó időzítés Felbontás	720P		V	V
	720P, 120 Hz mellett		V	V
	1080P	60 Hz mellett	V	V
		120 Hz mellett	V	V
	2160P	60 Hz mellett	V	V
		120 Hz mellett	V	V
HDMI™ VRR			V	

Normál mód (DSC Kikapcsolva)				
Szabványos	Felbontás		HDMI™	DP
Teljes HD	1920x1080	60 Hz mellett	V	V
QHD	2560x1440	60 Hz mellett	V	V
		120 Hz mellett	V	V
UHD	3840x2160	60 Hz mellett	V	V
		120 Hz mellett	V	V
		144 Hz mellett	V	
		160 Hz mellett	V	

Normál mód (DSC Kikapcsolva)				
Szabványos	Felbontás		HDMI™	DP
Videó időzítés Felbontás	720P		V	V
	720P	120 Hz mellett	V	V
	1080P	60 Hz mellett	V	V
		120 Hz mellett	V	V
	2160P	60 Hz mellett	V	V
		120 Hz mellett	V	V
HDMI™ VRR			V	

Duál Mód (4K-tól eltérő felbontásnál engedélyezve)				
Szabványos	Felbontás		HDMI™	DP
Teljes HD	1920x1080	60 Hz mellett		V
		85 Hz mellett	V	V
		120 Hz mellett		V
		165 Hz mellett	V	V
		240 Hz mellett	V	V
		320 Hz mellett	V	V
Videó időzítés Felbontás	720P		V	V
	1080P	60 Hz mellett	V	V
		120 Hz mellett	V	
HDMI™ VRR			V	

Duál Mód (4K 60 Hz-nál engedélyezve)				
Szabványos	Felbontás		HDMI™	DP
Teljes HD	1920x1080	120 Hz mellett	V	V
Videó időzítés Felbontás	1080P	120 Hz mellett	V	V
HDMI™ VRR			V	

Duál Mód (4K 120 Hz-nál engedélyezve)				
Szabványos	Felbontás		HDMI™	DP
Teljes HD	1920x1080	240 Hz mellett	V	V
HDMI™ VRR			V	

Duál Mód (4K 160 Hz-nál engedélyezve)				
Szabványos	Felbontás		HDMI™	DP
Teljes HD	1920x1080	320 Hz mellett	V	V
HDMI™ VRR			V	

PIP mód (HDR nem támogatott)				
Szabványos	Felbontás		HDMI™	DP
Teljes HD	1920x1080	60 Hz mellett	V	V
QHD	2560x1440	60 Hz mellett	V	V
		120 Hz mellett	V	V
UHD	3840x2160	60 Hz mellett	V	V
Videó időzítés Felbontás	720P		V	V
	1080P	60 Hz mellett	V	V
	2160P	60 Hz mellett	V	V

PBP mód (HDR nem támogatott)				
Szabványos	Felbontás		HDMI™	DP
Videó időzítés Felbontás	720P		V	V
PBP Full Screen esetén használatos	1920x2160	60 Hz mellett	V	V

Kijelzőméret 16:10 (HDR nem támogatott)				
Szabványos	Felbontás		HDMI™	DP
QHD+	2560x1600	60 Hz mellett	V	V
		120 Hz mellett	V	V
		144 Hz mellett	V	V

Hibaelhárítás

A bekapcsolt állapotot jelző LED nem világít.

- Nyomja meg ismét a monitor bekapcsológombját.
- Ellenőrizze, hogy a monitor tápkábele megfelelően van csatlakoztatva.

Nincs kép.

- Ellenőrizze, hogy a számítógép grafikus kártyája megfelelően van telepítve.
- Ellenőrizze, hogy a számítógép és a monitor csatlakoztatva van a konnektorba és be van kapcsolva.
- Ellenőrizze, hogy a monitor jelkábele megfelelően van csatlakoztatva.
- Elképzelhető, hogy a számítógép készenléti állapotban van. Nyomjon meg egy tetszőleges gombot a monitor aktiválásához.

A képernyőkép nincs megfelelően méretezve vagy nincs középre állítva.

- Tekintse meg az előre beállított kijelzőmódokat, és adjon meg a számítógépen egy olyan beállítást, amely megfelelő a monitoron történő megjelenítéshez.

Nincs Plug & Play.

- Ellenőrizze, hogy a monitor tápkábele megfelelően van csatlakoztatva.
- Ellenőrizze, hogy a monitor jelkábele megfelelően van csatlakoztatva.
- Ellenőrizze, hogy a számítógép és a grafikus kártya kompatibilis a Plug & Play funkcióval.

Az ikonok, a betűtípus vagy a képernyő elmosódott, vagy színproblémák láthatók rajta.

- Lehetőleg ne használjon video-hosszabbítókábelt.
- Állítsa be a fényerőt és a kontrasztot.
- Állítsa be az RGB-színt, vagy módosítsa a színhőmérsékletet.
- Ellenőrizze, hogy a monitor jelkábele megfelelően van csatlakoztatva.
- Ellenőrizze, hogy a jelkábel csatlakozóján nincsenek-e meghajlított érintkezők.

A monitor villogni kezd, vagy hullámok láthatók rajta.

- Módosítsa a képfrissítési sebességet a monitor képességeinek megfelelően.
- Frissítse a grafikus kártya illesztőprogramját.
- Tartsa távol a monitort azoktól az elektromos készülékektől, amelyek elektromágneses interferenciát (EMI) okozhatnak.

Biztonsági utasítások

- Olvassa el gondosan és figyelmesen a biztonsági utasításokat.
- Tegyen eleget az eszközön és a felhasználói útmutatóban előforduló minden figyelmeztetésnek és utasításnak.
- Bízva a javítást szakemberre.

Tápfeszültség

- Mielőtt a monitort csatlakoztatná a hálózati áramforráshoz, győződjön meg arról, hogy a tápfeszültség a biztonságos tartományon belül van, és 100–240 V közötti értékre van állítva.
- Ha a tápkábelen 3 villás dugó található, ne hatástalanítsa a dugó földelő érintkezőjét. A monitornak földelt hálózati aljzathoz kell csatlakoznia.
- Győződjön meg arról, hogy a telepítés helyén lévő áramelosztó rendszeren 120/240V, 20 A (maximum) értékű megszakító van.
- Amennyiben a monitort hosszabb ideig nem használja, mindig húzza ki a hálózati tápkábelt a fali aljzathoz, hogy a monitor ne fogyasszon áramot.
- A tápkábelt oly módon kell elhelyezni, hogy ne lehessen rálepní. Ne helyezzen tárgyakat a tápkábelre.
- Ha az eszközhöz adaptert mellékeltek, kizárólag az MSI által szállított és az eszközzel való használatra jóváhagyott hálózati adaptert használja.

Környezet

- Az égési sérülés és az eszköz túlhevülése lehetőségének csökkentése érdekében, ne helyezze az eszközt puha, labilis felületre, illetve ne akadályozza a ventilátorok működését.
- A eszközt kizárólag szilárd, sík és stabil felületen használja.
- Ahhoz, hogy megakadályozza eszköz eldőlését, rögzítse a monitort egy asztalhoz, falhoz vagy rögzített tárgyhöz és leesést megakadályozó rögzítőelemmel, amely segít megfelelően tartani az eszközt és biztonságos helyen tartja azt.
- A tűz és áramütés megelőzése érdekében tartsa távol a monitort a nedvességtől és magas hőmérséklettől.
- Ne hagyja az eszközt szabályozatlan környezetben, ahol a tárolási hőmérséklet 60°C felett vagy -20°C alatt van, mert ettől megrongálódhat az eszköz.
- A termék maximális üzemi hőmérséklete kb. 40°C.
- A monitor tisztításakor feltétlenül húzza ki a hálózati csatlakozót. A monitor tisztításához ne használjon vegyszert, hanem csak egy puha rongydarabot. Soha ne töltsön semmiféle folyadékot a nyílásba, mivel ez károsíthatja a monitort, és áramütést okozhat.
- Tartsa távol a monitortól az erős mágneses vagy elektromos teret gerjesztő tárgyakat.

- Amennyiben az alábbi körülmények közül valamelyik előfordul, tanácsos megvizsgáltatnia a monitort egy szakemberrel:
 - A tápkábel vagy a csatlakozó dugó sérült.
 - Folyadék ömlött a monitorba.
 - A monitor nedvességnek lett kitéve.
 - Az eszköz nem működik megfelelően, vagy nem tudja működésre bírni a Használati útmutató segítségével.
 - A monitort elejtették, és megsérült.
 - A monitoron sérülések nyilvánvaló jelei láthatók.

TÜV Rheinland tanúsítás

TÜV Rheinland Low Blue Light (Alacsony szintű kékfény) tanúsítás

A kék fényről ismert, hogy szemelfáradást és diszkomfortot okoz. Az MSI immár TÜV Rheinland Alacsony szintű kékfény tanúsításnak megfelelő monitorokat kínál, hogy biztosítsa a felhasználók szeme számára a kényelmet és egészséges használatot. Kérjük, kövesse az alábbi utasításokat a képernyőnek és a kék fénynek történő hosszabb kitétel tüneteinek csökkentése érdekében.



Low Blue Light
(Software
Solution)

www.tuv.com

- A képernyőt 20 – 28 hüvelyk (50 – 70 cm) távolságra helyezze el, kissé szemmagasság alatt.
- A szándékos pislogás rendszeres időközökben segít csökkenteni a szemmegefáradást a képernyő előtt töltött hosszabb idő után.
- Kétóránként rendszeresen tartson 20 perces szünetet.
- Időnként tekintsen el a monitorképernyőről és összpontosítson egy távoli tárgyra legalább 20 másodpercen át, amikor szünetet tart.
- Amikor szünetet tart, nyújtózkodjon, hogy enyhítse a fáradtságot vagy az esetleges fájdalmat.
- Kapcsolja be az opcionális Alacsony szintű kékfény funkciót.

TÜV Rheinland Flicker Free (Villódzásmentes) tanúsítás

- A TÜV Rheinland tesztelte a terméket annak megállapítására, hogy a megjelenítő látható és az emberi szem által nem látható villódzást állít-e elő, és így megerősíti-e a felhasználók szemét.
- A TÜV Rheinland tesztek sorozatát határozta meg, amelyek minimumszabványokat állapítanak meg különféle frekvenciatartományokban. A tesztsorozat nemzetközileg alkalmazandó, illetve az iparágban elterjedt szabványokra épül, és meghaladja ezeket az előírásokat.
- A terméket a laboratóriumban ezen iránymutatásokkal összhangban tesztelték.
- A „Villódzásmentes” kulcsszó igazolja, hogy az eszköz nem bocsát ki az ebben a szabványban meghatározott látható és láthatatlan villódzást 0 és 3000 Hz közötti tartományban, különféle fényerő-beállítások mellett.
- A megjelenítő nem támogatja a Villódzásmentesség funkciót, ha a Mozgás miatti elmosódottság korrigálása/MPRT engedélyezett. (Az Anti Motion Blur [Mozgás miatti elmosódottság korrigálása]/MPRT elérhetősége termékenként változó.)



Flicker Free

www.tuv.com

Hatósági megjegyzések

CE-megfelelőség

Az elvégzett tesztek eredményei alapján kijelenthető, hogy a monitor megfelel az Európai Unió Hivatalos Lapjának irányelveiben közzétett, információtechnológiai berendezésekre vonatkozó harmonizált szabványoknak.



FCC-B osztályú rádiófrekvenciás zavarról szóló nyilatkozat

Az elvégzett tesztek eredményei alapján kijelenthető, hogy a készülék az FCC szabályainak 15. szakasza alapján megfelel a B osztályú digitális berendezésekkel szemben támasztott követelményeknek. E határértékek úgy vannak tervezve, hogy lakásban történő telepítés esetén megfelelő védelmet nyújtsanak a káros interferencia ellen. A készülék rádiófrekvenciás sugárzást generál, használ és sugározhat. Ha nem a kezelési útmutatóban leírtak alapján helyezik üzembe, káros kölcsönhatásba léphet más, rádiókommunikációt használó berendezésekkel. Arra azonban nincs garancia, hogy egy speciális telepítésben nem lép fel interferencia. Ha a készülék a ki- és bekapcsolásával bizonyíthatóan okozója valamilyen zavaró hatásnak, a készülék tulajdonosa a következő módszerek valamelyikét (vagy többet) alkalmazva megkísérelheti a hatás kiküszöbölését:



- Irányítsa másfelé vagy helyezze át a vevőantennát.
- Növelje a berendezés és a vevő közötti távolságot.
- Csatlakoztassa a berendezést a vevőkészülék által használttól eltérő fázisra.
- Kérjen segítséget kereskedőjétől vagy gyakorlott rádió/televízió szakembertől.

1. megjegyzés

A megfelelőségért felelős fél által kifejezetten jóvá nem hagyott változtatások, illetve módosítások érvényteleníthetik a felhasználó jogkörét, hogy a berendezést működtesse.

2. megjegyzés

Árnyékolt csatlakozókábeleket és árnyékolt tápkábelt kell használni, hogy biztosítsák a határértékeknek való megfelelőséget.

Ez a berendezés megfelel az FCC-szabályzat 15. részében foglaltaknak. A működtetésnek az alábbi két feltétele van:

1. az eszköz nem okozhat káros interferenciát, és
2. az eszköznek minden interferenciát fogadnia kell, ideértve az olyan interferenciát is, amely nem kívánt működést eredményezhet.

WEEE-nyilatkozat

Az Európai Unió elektromos és elektronikus berendezések hulladékairól szóló, 2012/19/EU sz. irányelve előírja, hogy az „elektromos és elektronikus” berendezések összetevőit nem szabad a háztartási hulladékok közé dobni, továbbá az elektronikus berendezések gyártói kötelesek visszavenni az ilyen jellegű termékeket, miután a termékek hasznos élettartama lejárt.



Vegyí anyagokról szóló információ

Megfelelve az olyan, vegyi anyagok korlátozásáról szóló rendeleteknek, mint például az EU REACH rendelet (az Európai Parlament és a Tanács EK 1907/2006 számú rendelete), az MSI tájékoztatást ad a termékekben lévő vegyi anyagokról a következő oldalon: <https://csr.msi.com/global/index>

Környezetkímélő termékek tulajdonságai

- Csökkentett energiafogyasztás használat közben és készenléti üzemmódban
- A környezetre és egészségre ártalmas anyagok korlátozott használata
- Egyszerűen szétbontható és újrahasznosítható
- Természetes erőforrások csökkentett használata és újrahasznosításra való ösztönzés
- Hosszabb élettartam az egyszerű bővíthetőségnek köszönhetően
- Csökkentett mennyiségű szilárd hulladék a visszavételi programoknak köszönhetően

Környezetvédelmi programok

- A terméket úgy tervezték, hogy alkatrészei újrahasznosíthatóak legyenek, ezért amikor a termék használhatatlanná válik, ne dobja ki.
- Ha a felhasználók az elhasználdott terméket újra szeretnék hasznosítani és le szeretnék selejtezni, vegyék fel a kapcsolatot a helyi hivatalos gyűjtőközponttal.
- Az újrahasznosítással kapcsolatos további információért látogassa meg az MSI honlapját, és keresse meg a legközelebbi forgalmazót.
- A felhasználók ezenkívül a gpcontdev@msi.com címen is hozzánk fordulhatnak az MSI termékek megfelelő ártalmatlanításával, visszavételével, újrahasznosításával és szétszerelésével kapcsolatos információkért.



Figyelem!

A képernyők túlzott használata hatással lehet a látására.

Ajánlások:

1. A kijelző használata közben tartson 30 percenként egy-egy 10 perces szünetet.
2. 2 év alatti gyermekek ne nézzék a kijelzőt. A 2 éves vagy ennél idősebb gyermekek esetében a kijelző használatát napi maximum egy órára korlátozza,puuze omezené a méné než hodinu denně.

Szerzői jogi és védjegyekkel kapcsolatos megjegyzés

msi

MSI

微星

微星科技
MICRO-STAR INTERNATIONAL



Copyright © Micro-Star Int'l Co., Ltd. Minden jog fenntartva. Az útmutatóban használt MSI embléma a Micro-Star Int'l Co., Ltd. bejegyzett védjegye. Minden egyéb jelzés és név a megfelelő tulajdonosok védjegye lehet. Az útmutató pontosságát és hiánytalanságát illetően nem vállalunk sem kifejezett, sem hallgatólagos garanciát. Az MSI fenntartja magának a jogot arra, hogy a dokumentumot előzetes értesítés nélkül megváltoztassa.

HDMI™
HIGH-DEFINITION MULTIMEDIA INTERFACE

A HDMI™, a HDMI™ High-Definition Multimedia Interface és a HDMI™ Trade dress kifejezések, valamint a HDMI™ emblémák a HDMI™ Licensing Administrator, Inc. védjegyei vagy bejegyzett védjegyei.

Műszaki támogatás

Ha probléma merülne fel a termékkel kapcsolatban, és a felhasználói útmutató nem tartalmaz megoldást rá, akkor vegye fel a kapcsolatot a helyi forgalmazóval vagy azzal a hellyel, ahol a terméket megvásárolta. Egy másik lehetőségként látogasson el a <https://www.msi.com/support/> weboldalra további útmutatásért.