

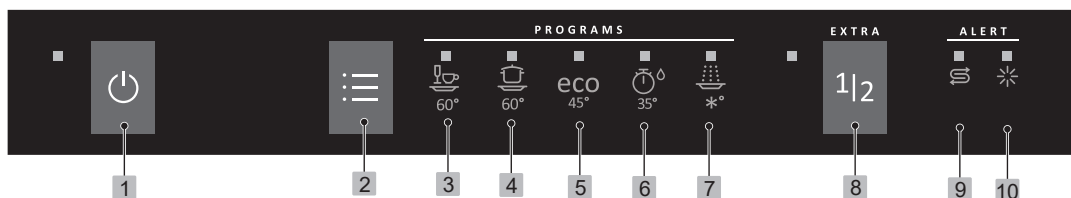
HU

## Üzemeltetési utasítások

Mosogatógép

GV520E10

gorenje



1 Főkapcsoló

2 Program választó

3 Univerzális program

4 Intenzív mosogatás

5 ECO mosogatás

6 Gyors mosogatás

7 Öblítés

8 Féltöltet

9 Sóhiány kijelző

10 Öblítőszer kijelző

Biztonságra vonatkozó utasítások .....	2
Az első használatba vétel előtt .....	3
A mosogatógép megtöltése .....	4
A mosogatógép használata .....	5
Beállítások .....	8
Karbantartás és tisztítás .....	10
Hibaelhárítás .....	12
Beüzemelés .....	16
Szervizelés .....	17
A tesztintézetre vonatkozó információ .....	18
Műszaki adatok .....	20

## Biztonságra vonatkozó utasítások

### Általános

- Olvassa el az üzemeltetési utasításokat és tartsa biztonságos helyen!
- Tilos a mosogatógépet az üzemeltetési utasításokban leírtaktól eltérő célra használni.
- A mosogatógép ajtóba és a mosogatógép kosárba kizárólag edényeket rakjon.
- Soha ne hagyja nyitva a mosogatógép aajtáját, mert valaki felbukhat benne.
- Kizárólag mosogatószert használjon!
- A berendezést 8 esztendőnél idősebb gyermek, továbbá csökkent fizikai vagy mentális képességű, memóriazavarban szenvedő, illetve tapasztalattal és háttértudással nem rendelkező személy is használhatja. Az ilyen felhasználót vagy felügyelni kell, vagy pedig tájékoztatni kell a berendezés használatát és az esetlegesen fellépő kockázatokat illetően. A berendezést gyermek felügyelet nélkül nem tisztíthatja.
- A gyermekeket felügyelni kell, nehogy a mosogatógéppel játsszanak.
- A sérült villamos fővezetékét kizárólag képzett szakember cserélheti ki.
- A mosogatógép kizárólag háztartásban, háztartási edények mosogatására használható. Minden egyéb jellegű felhasználása tilos.
- Soha ne helyezzen be oldószer maradékot tartalmazó edényeket a mosogatógépbe, mivel ez robbanásveszélyt jelent. A mosogatógépbe berakott edényeken ne legyen továbbá hamu, viasz vagy kenőanyag.

### ⚠ FIGYELMEZTETÉS!

A késeket és egyéb hegyes tárgyakat a hegyükkel lefelé helyezze el az evőeszköztartó kosárban vagy fektetve a többi kosárban.

### Beszerezés

Lásd itt: Beüzemelés.

### Gyermekek biztonsága

- A mosószer hozzáadása után rögtön indítsa el a mosogatógépet.
- Ne engedjen gyermeket a mosogatógép közelébe, ha az aajtaja nyitva van. Előfordulhat, hogy némi mosószer marad a berendezés belsejében!
- Ne engedje, hogy gyermek kezelje vagy játsszon a mosogatógéppel. Legyen kiemelten körültekintő, amikor a berendezés aajtaja nyitva van.

### ⚠ FIGYELMEZTETÉS!

A gyermeket mindig felügyelje – a mosogatószer maró hatású!

### Téli tárolás/szállítás

- A mosogatógépet fagypont feletti hőmérsékleten tárolja.
- Hideg időben kerülni kell a nagy távolságra történő szállítást.
- A mosogatógépet állítva vagy a hátára fektetve kell szállítani.

### Tűlfolyás elleni védelem

A tűlfolyás elleni védelem elkezdí kiszivattyúzni a vizet a berendezésből és elzárja a vízellátást, ha a mosogatógép belsejében lévő vízszint meghaladja a normál szintet. A tűlfolyás elleni védelem aktiválása esetén zárja el a vízellátást és hívja a szerviz részleget.

### Csomagolóanyag

A hulladékanyagokat a helyi előírásoknak megfelelően szortírozza.

### Ártalmatlanítás

- Ha a mosogatógép elérte élettartama végét és ártalmatlanítani kell, akkor azonnal használhatatlanná kell tenni. Húzza ki a tápkábelt és vágja le olyan rövidre, amennyire csak lehet.
- A mosogatógépet az újrahasznosítást szem előtt tartva gyártjuk és címkézzük fel.
- A mosogatógép megfelelő módon történő újrahasznosításával kapcsolatban lépjen kapcsolatba a helyi hatóságokkal.

## Az első használatba vétel előtt

### A vízlágyító

A megfelelő mosogatási eredmény elérése érdekében a mosogatógépet lágy (alacsony ásványianyag-tartalmú) vízre kell rákötni. A kemény víz fehér bevonatot képez az edényeken és a mosogatógépen.

A vízkeménység meghatározása az alábbi skálák szerint történik: a német vízkeménységi skála (°dH) és a francia vízkeménységi skála (°fH). Ha a víz keménységi foka meghaladja a 6°dH (9°fH) értéket, akkor lágyítani kell. Erre automatikusan kerül sor a beépített vízlágyító segítségével. A vízlágyító optimális működésének biztosítása érdekében azt be kell állítani a víz keménységi fokához.

A helyi víz keménységi fokáról a vízműveknél érdeklődhet.

### A vízlágyító beállítása

A fejezet Beállítások az oldalon 8 ismerteti a vízlágyító beállítását.

### Sóval feltöltés

A mosogatógép vízlágyítóval történő használata előtt fel kell tölteni sóval a sótartó rekeszt a víz automatikus lágyításához. Erre a célra nagy szemcséjű vagy különleges, mosogatógépbe való sót használjon.

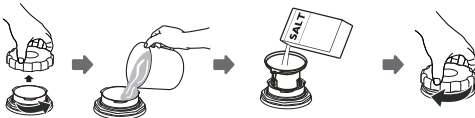
#### FIGYELMEZTETÉS!

A rozsdafoltok kialakulásának elkerülése érdekében a só hozzáadása után rögtön el kell indítani egy mosogatási programot.

Soha ne öntsön mosogatószert a sótartó rekeszbe. Ez tönkreteszi a vízlágyítót!

#### Teendők az első alkalommal:

- 1 Az ábrán látható módon csavarozza le a fedelet.
- 2 A mosogatógéphez csomagolt tölcserűt helyezze a sótartó rekesz feltöltő nyílásba. Először kb. 1 l vizet töltsön bele.
- 3 Ezt követően adja hozzá a só, maximum 1,5 kg, amíg a rekesz meg nem telik.
- 4 Az esetlegesen kiszóródott só törölje le, hogy a fedelet szorosan vissza tudja csavarozni a helyére.
- 5 Futtasson le valamilyen programot a mosogatógépben lévő só kiöblítésére.



### Sófeltöltés jelzőfény

Ha a só után kell tölteni, akkor a kijelzőn a fenti szimbólum világít.

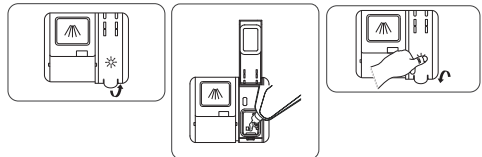
Ha a só elfogy, csavarozza le a kupakot és tölts fel sóval a rekeszt. Vízet csak a legelső alkalommal kell hozzáönteni! Törölje tisztára a rekeszt száját és csavarja vissza rá a kupakot. Futtasson le valamilyen programot a mosogatógépben lévő só kiöblítésére.

A feltöltést követően eltarthat egy ideig, mire a szimbólum kialszik.

### Öblítőszer utántöltése

Az öblítőszer használatával gyorsabb és eredményesebb az edények szárítása, továbbá a mosogatás hatékonyabb, az edények pedig foltmentesek lesznek.

- 1 Nyissa fel a mosogatószertartó fedelet.
- 2 Tölts fel a tartályt óvatosan öblítőszerrel.
- 3 Törölje le a rekesz környékén esetlegesen kifreccsent öblítőszer.
- 4 Szorosan csukja le a fedelet.



### Öblítőszer utántöltés jelzőlámpa

Ha az öblítőszer után kell tölteni, akkor a kijelzőn a fenti szimbólum világít.

A feltöltést követően eltarthat egy ideig, mire a szimbólum kialszik.

### Az öblítőszer adagolás beállítása

#### Az öblítőszer adagolás fokozása:

- Ha az edények foltosak.

#### Az öblítőszer adagolás csökkentése:

- Ha az edényeken ragacsos, kék-fehér filmréteg található.
- Ha az edények csíkosak.
- Habképződés. Ha az Ön háztartásában lévő víz nagyon lágy, akkor az öblítőszer 50:50 arányban vízzel felhígítható.

A fejezet Beállítások az oldalon 8 ismerteti a az öblítőszer adagolás beállítását.

## A mosogatógép megtöltése

### Takarékos mosogatás

- Energiatakarékosági szempontok miatt csak teljesen megpakolt mosogatógépet indítson el.
- Nem kell folyóvíz alatt leöblíteni az edényeket. Egyszerűen seperje le a nagyobb ételmaradékokat, mielőtt berakja az edényt a mosogatógépbe.
- Válasszon környezetbarát mosószert. Olvassa el a csomagoláson lévő környezetvédelmi nyilatkozatot!
- Ha az edények csak kis mértékben szennyezettek, akkor választhatja az alacsony hőfokú programot.
- Eredményesebb szárítást tesz lehetővé, ha a program végeztével a mosogatógép ajtaját egy kicsit kinyitja. (Ha a mosogatógép beépíthető, akkor a konyhaszekrény legyen párnának ellenálló kivitelű.)

### Törékeny edények

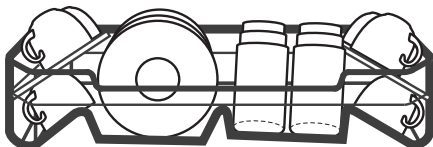
Bizonyos edények nem valók mosogatógépbe. Ennek számos oka lehet. Egyes anyagok nem bírják az erős hőt, másokban kárt okozhat a mosószér.

### A mosogatógép kosarai

A mosogatógép felső kosárral, valamint alsó kosárral és evőeszköztartó kosárral van ellátva.

### Felső kosár

A felső kosárba poharat, csészét, tálát, és kistányért tegyen, a piszkos felükkel befelé és lefelé! A borospoharakat a borospohár tartó polcra.

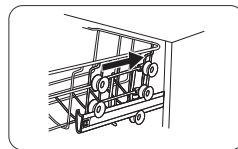
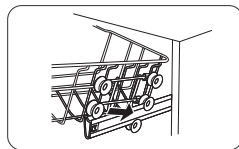
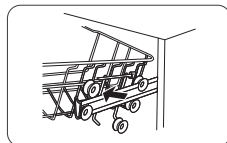
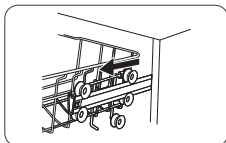


A csészetartó polc az edények könnyebb elhelyezéséhez fel- vagy lehajtható.



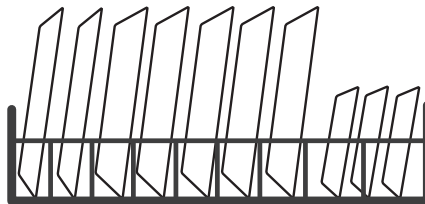
### A felső kosár magasságának beállítása

- 1 Húzza ki a felső kosarat. (A kosár üres legyen.)
- 2 A felső kosarat mindkét kézzel fogja meg, húzza ki és helyezze a másik pozícióba.
- 3 Tolja hátra a felső kosarat.



### Alsó kosár

Az alsó kosárba tányért, kistányért, tálalóedényt, fazekat és evőeszközöket (az evőeszköztartó kosárba) helyezzen.



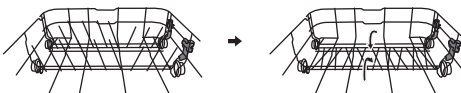
### Evőeszköztartó kosár

Az evőeszközöket a kések kivételével lefelé fordítva, a lehető legjobban szétterítve helyezze el. A kanalak ne boruljanak egymásba.

Helyezze az evőeszköztartó kosarat az alsó kosárba.

### Összecsukható fogak

Fazék, lábas mosogatása esetén csukja össze a (tányértartó) fogakat. A fogak a pozíció beállítása előtt a bütők befelé nyomásával csukhatók össze.



### FIGYELEM!

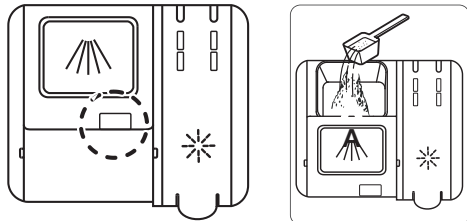
Az edényeket úgy helyezze el a mosogatógépben, hogy az öblítővíz lefolyjon róluk. Ez különösen a műanyag edények esetében fontos.

Győződjön meg róla, hogy a szórókarok szabadon forognak.

## A mosogatógép használata

### Mosogatószer hozzáadása

Töltse be a mosogatószert a mosószert rekeszbe. Csukja le a fedelet és nyomja lefelé, amíg le nem záródik. Ha a mosogatószer kapcsán merülne fel kérdése, vegye fel a kapcsolatot a mosogatószer gyártójával.



A A fő mosogatósi ciklus mosogatószerének helye

A mosogatószert a vízkeménység függvényében kell hozzáadni.

Kövessen a mosogatószert csomagolásán található utasításokat. Ez a mosogatógép vízlágyítással van felszerelve, ezért lágy víznek megfelelő mosogatószert és öblítőszer használjon.

Túl sok mosogatószert esetén csökkenhet a mosogatósi hatásfoka, továbbá nagyobb a környezetterhelés.

#### FIGYELEM!

Kizárólag gépi mosogatószert használjon! Kézi mosogatószert nem használható, mivel a képződő hab megakadályozza a mosogatógép eredményes működését.

#### Mosogatógépbe való mosótabletta

Ha nehéz lecsukni a mosószert rekeszt, akkor vágja félbe a tablettát. Ha a fedél nincs megfelelően lecsukva és nem nyílik ki megfelelően, akkor fennáll a veszélye, hogy a mosogatószert nem kerül be a rendszerbe.

Olvassa el a gyártó utasításait a csomagolásán annak vonatkozásában, hogy hol kell elhelyezni a tablettákat a mosogatógép belsejében (pl. evőeszköz-kosár, mosogatószert-tartó, stb.).

#### FIGYELEM!

Rövid (75 percnél rövidebb időtartamú) program esetén nem javasolt mosótabletta használata. Ilyen esetben por vagy folyékony mosogatószert használjon.

#### 3 az 1-ben/minden az egyben mosogatószert

Gondosan olvassa el az ilyen termékek használati útmutatóját. Ha valami nem egyértelmű, lépjen kapcsolatba a gyártóval.

### ⓘ A főkapcsoló

A főkapcsolót addig tartsa nyomva, amíg a kijelző világitani nem kezd.

### ☰ PROGRAMS - Program választása

Nyomja meg egyszer vagy többször a program választót, amíg nem aktiválódik a kívánt programnak megfelelő szimbólum.



#### 60° Univerzális mosogatószert

A mosogatógép képes felmérni, hogy mennyire szennyezettek az edények és annak megfelelően állítja be a vízfelhasználást és a hőfokot. Új berendezés esetén a programot ötször le kell futtatni, mielőtt beáll a rendszer és a lehető legjobb teljesítményt nyújtja.



#### 60° Intenzív mosogatószert

Program erősen szennyezett edények, pl. fazék, serpenyő és tepszi számára. Ideális olyan esetekben is, amikor magas a higiénés elvárás, például cumisüveg és vágódeszka gépi mosása esetén. Ha az edények nem töltik meg teljesen a berendezést, akkor rakhat melléjük tányért és hasonlók.

#### ECO

#### 45° ECO mosogatószert

Ez a program a normál szennyezettségű edényekhez való, víz- és energiafelhasználás tekintetében pedig a legtakarékosabb.



#### 35° Gyors mosogatószert

Ez a program kevésbé szennyezett poharak és porcelán, mint például kávéscsésze, esetében használatos.



#### \*° Öblítés

Az edények öblítésére használatos, amíg a mosogatógép teljes megtöltésére vár.

### EXTRA - Opciók kiválasztása

#### 1|2 Féltablettát

Ez az opció a félig megrakodott mosogatógéphez igazítja a mosogatósi programot, melynek során a berendezés kevesebb áramot és vizet fogyaszt.

## A mosogatógép indítása

Csukja be az ajtót a mosogatógép elindításához. Ha a főkapcsoló be van kapcsolva, a mosogatógép automatikusan elindul az ajtó becsukásakor.

## Program leállítása vagy megváltoztatása

Ha a mosogatógép elindítása után meg kívánja változtatni valamelyik programot, akkor nyissa ki a készülék ajtaját és addig tartsa nyomva a főkapcsolót, amíg a kijelző ki nem kapcsol. Ha a mosószer szűrőkar fedele kinyílt, akkor töltsön hozzá még mosószert. Ezt követően nyomja meg a főkapcsolót, válasszon másik programot és csukja be a készülék ajtaját.

## További edényeket kíván hozzáadni?

Nyissa ki az ajtót. A mosogatógép automatikusan leáll. Helyezze be az edényeket, és csukja be az ajtót. A mosogatógép kis idő múlva folytatja a programot.

## A legeredményesebb szárítás elérése

- Töltse meg teljesen a mosogatógépet.
- Az edényeket úgy helyezze el a mosogatógépben, hogy az öblítővíz lefolyjon róluk. Ez különösen a műanyag edények esetében fontos.
- Töltse fel a készüléket öblítőszerezrel, vagy növelje az öblítőszert adagolását.
- A program végeztével résnyire nyissa ki a készülék ajtaját.
- Mielőtt kivinné az edényeket a mosogatógépből, várja meg, hogy megszáradjanak.

## Miután befejeződött a program

A program végeztével a mosogatógép automatikusan kikapcsol. A vízcsapot minden használat után zárja el.

## Ha a mosogatógép áramkimaradás miatt vagy a főkapcsoló megnyomására kikapcsol

Ha az adott mosogatási program nem fejeződött be, akkor a félbeszakadt program az újbóli áram alá helyezés alkalmával folytatódik.

### FIGYELEM!

Mosogatás közben az ajtót kinyitni veszélyes, mert a forró víz leforrázhatja.

# A MOSOGATÓGÉP PROGRAMOZÁSA

## Mosogatási ciklusok táblázata

Az alábbi táblázat azt mutatja, mely programok a legjobbak az edények szennyezettségétől függően, illetve hogy mennyi mosogatószerre van szükség, valamint különféle információkat tartalmaz a programokról.

(●) jelentése: fel kell tölteni az öblítőszer-adagoló tartályt.

Program	A ciklus leírása	Mosogatószer Elő/Fő	Időtartam (perc)	Energia (Kwh)	Víz (L)	Öblítő-szer
Univerzális	Előmosogatás (35°C)					
	Mosogatás (60°C)	5/20g	60	0.897	13.3	●
	Öblítés					
	Öblítés(60°C)	(1 vagy 2 darab)				
	Szárítás					
Intenzív	Előmosogatás (55°C)					
	Mosogatás (65°C)	5/20g	205	1.378	15.3	●
	Öblítés					
	Öblítés	(1 vagy 2 darab)				
	Öblítés(65°C)					
	Szárítás					
eco (*EN50242)	Mosogatás(45°C)					
	Öblítés	27.5g	250	0.791	9.5	●
	Öblítés(60°C)					
	Szárítás					
Gyors mosás	Mosogatás(35°C)					
	Öblítés	15g	20	0.315	10.0	○
	Öblítés(30°C)					
Öblítsük	Előmosogatás	/	15	0.020	3.6	○







### MEGJEGYZÉS

**ECO** : Ez a program a teszt ciklus – innen kerülnek az információk az EN50242 szabvány szerinti összehasonlíthatósági tesztbe.

# A MOSOGATÓGÉP PROGRAMOZÁSA

## Mosogatási ciklusok táblázata

Az alábbi táblázat azt mutatja, mely programok a legjobbak az edények szennyezettségétől függően, illetve hogy mennyi mosogatószerre van szükség, valamint különféle információkat tartalmaz a programokról.  
(●) jelentése: fel kell tölteni az öblítőszer-adagoló tartályt.

Program	A ciklus leírása	Mosogatószer Elő/Fő	Időtartam (perc)	Energia (Kwh)	Víz (L)	Öblítő- szer
 Univerzális	Előmosogatás (35°C) Mosogatás (60°C) Öblítés Öblítés(60°C) Szárítás	<u>4/14g</u> (1 vagy 2 darab)	60	0.897	13.3	●
 Intenzív	Előmosogatás (55°C) Mosogatás (65°C) Öblítés Öblítés Öblítés(65°C) Szárítás	<u>4/14g</u> (1 vagy 2 darab)	205	1.378	15.3	●
<b>eco</b> (*EN60436)	Mosogatás(45°C) Öblítés Öblítés(60°C) Szárítás	19g	250	0.805	9.5	●
 Gyors mosás	Mosogatás(35°C) Öblítés Öblítés(30°C)	12g	20	0.315	10.0	○
 Öblítsük	Előmosogatás	/	15	0.020	3.6	○



### MEGJEGYZÉS

**ECO** : Ez a program a teszt ciklus – innen kerülnek az információk az EN60436 szabvány szerinti összehasonlíthatósági tesztbe.

## Beállítások

### A sófogyasztás beállítása

A mosogatógép lehetővé teszi a sófelhasználás mennyiségének beállítását a vízkeménység függvényében. Ez a funkció arra szolgál, hogy optimalizálja a sófogyasztást. A sófelhasználás beállításához kövesse az alábbi lépéseket:

1. Nyissa ki az ajtót, majd kapcsolja be a készüléket;
2. Tartsa benyomva a Program gombot legalább 5 másodpercig a vízlágyítás beállításához a készülék bekapcsolását követő 60 másodpercen belül (a só és az öblítőszer jelfények ilyenkor periodikusan villognak);
3. A megfelelő beállítás kiválasztásához nyomja meg a Program gombot. A lehetséges beállítások a következők:  
H4->H5->H6->H1->H2->H3;
4. A beállítás befejezéséhez nyomja meg a On/Off gombot.

VÍZKEMÉNYSÉG				Beállítás	Sófogyasztás (gramm/ciklus)
német °dH	francia °fH	angol °Clarke	Mmol/l		
0 - 5	0 - 9	0 - 6	0 - 0.94	H1-> Öblítsük le a fényt	0
6 - 11	10 - 20	7 - 14	1.0 - 2.0	H2-> Gyors mosás Fény világos	9
12 - 17	21 - 30	15 - 21	2.1 - 3.0	H3-> Öblítés + Gyors fény világít	12
18 - 22	31 - 40	22 - 28	3.1 - 4.0	H4-> ECO Világos fény	20
23 - 34	41 - 60	29 - 42	4.1 - 6.0	H5-> ECO + Öblítés Fény világos	30
35 - 55	61 - 98	43 - 69	6.1 - 9.8	H6-> Eco + Quick Light világos	60

1°dH=1.25 °Clarke=1.78 °fH=0.178mmol/l

A gyári beállítás: H3

A helyi víz keménységi fokáról a vízügyi hatóságnál érdeklődhet

### Az öblítőszer beállítása

A jobb szárítási teljesítmény elérése korlátozott öblítőszerrel, a mosogatógépet úgy tervezték, hogy a használók általi felhasználást állítsa be. Kövesse az alábbi lépéseket.

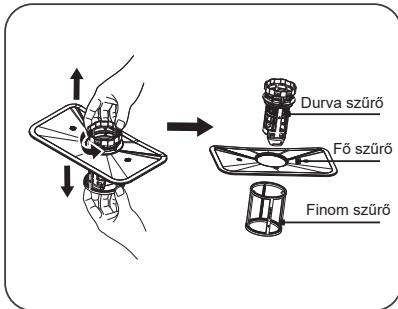
1. Nyissa ki az ajtót, majd kapcsolja be a készüléket;
2. Az 1. lépés után 60 másodpercen belül nyissa ki az ajtót, nyomja meg a Program gombot több mint 5 másodpercig, majd nyomja meg a félig terhelés gombot a beállított üzemmódba való belépéshez.
3. Nyomja meg a Program gombot, hogy kiválassza a megfelelő készletet a szokások szerint, a készletek a következő sorrendben változnak:  
D1->D2->D3->D4->D5->D1
4. A beállítás befejezéséhez nyomja meg a On/Off gombot.

A választó pozíciója	Az öblítőszer mennyisége (ml)
D1-> Öblítsük le a fényt	1.2
D2-> Gyors mosás Fény világos	2.4
D3-> Öblítés + Gyors fény világít	3.6
D4-> ECO Világos fény	4.8
D5-> ECO + Öblítés Fény világo	6.0

## Karbantartás és tisztítás

### Szűrőrendszer

A szűrő megakadályozza, hogy a nagyobb ételmaradékok vagy egyéb tárgyak a szivattyúba kerüljenek. Az ételmaradékok eltávolíthatók a szűrőt – ilyen esetben el kell ezeket távolítani.



A szűrőrendszer egy durva szűrőből, egy lapos szűrőből (fő szűrő) és egy mikroszűrőből (finom szűrő) áll.

#### 1 Fő szűrő.

Az ebben a szűrőben rekedt étel- és szennyeződéscsörmagokat egy speciális, az alsó karon lévő fecskendő szétporlasztja és így kerülnek a lefolyóba.

#### 2 Durva szűrő.

Az olyan nagyobb darabok, mint a csontok vagy az üveg, amelyekről a lefolyó eldugulna, a durva szűrőben maradnak. A filter által felfogott szennyeződések eltávolítására nyomja össze óvatosan a szűrő tetején található dugót és húzza ki azt.

#### 3 Finom szűrő.

Ez a szűrő fogja fel a szennyeződés- és ételmaradékokat a mosogatótérben és megakadályozza, hogy újra lerakódjanak az edényekre a mosogatási ciklus során.

### Szivattyú

A szűrők hatékonyan eltávolítják az ételmaradékokat a mosogatóvízből, lehetővé téve annak újrafelhasználását a ciklus során. A legjobb teljesítmény és eredmények érdekében a szűrőt rendszeresen tisztítani kell. Ezért hasznos lehet a filterben ragadt nagyobb ételmaradékokat minden egyes mosogatási ciklus után eltávolítani, a félkör alakú szűrő és a fedele folyó víz alatt történő öblítésével. A szűrőrendszer eltávolításához húzza felfelé a fedél fogantyúját.

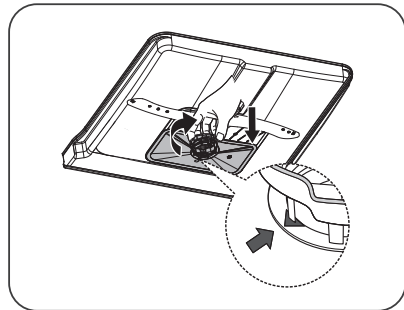
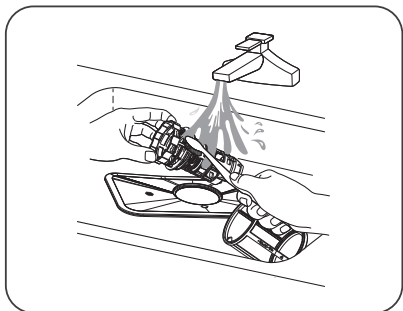
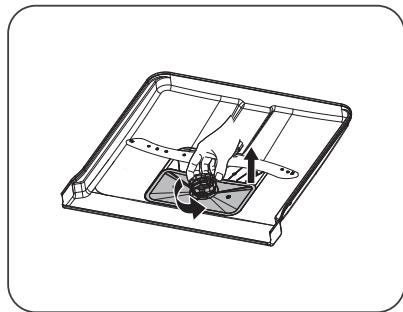
1. Forgassa el a szűrőt az óramutató járásával ellentétes irányba.

2. Emelje fel a szűrőrendszert

#### FIGYELEM!

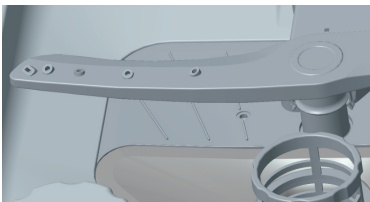
Tilos a mosogatógépet a szűrők nélkül üzemeltetni!

Ha a durva szűrő nem jól van beszerelve, az befolyásolhatja a mosogatási eredményt.



## Szűrőkarok

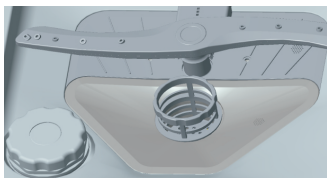
A lyukak és a csapágyak időnként megakadhatnak. A szennyeződéseket tűvel vagy hasonló eszközzel távolítsa el. A szűrőkarokon alul is vannak lyukak.



A tisztítás megkönnyítéséhez eltávolíthatók a szűrőkarok. A tisztítást követően ne feledje el megfelelő módon visszaszerelni őket.

### Alsó szűrőkar

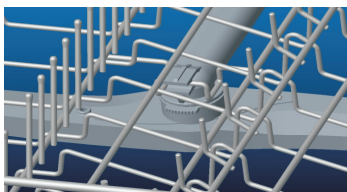
- Az alsó szűrőkart egyenesen húzza fel az eltávolításhoz.



### Felső szűrőkar

- 1 Húzza ki a felső kosarat.

- 2 A szűrőkar felső kosárból történő eltávolításához az óramutató járásával ellentétes irányban csavarja ki a szűrőkar csapágyakat.



## Ajtó

Az ajtó körüli él tisztításakor csak enyhén nedves rongyot használjon (szükség esetén egy kevés tisztítószerrel együtt).

## Vízkövesedés

A mosogatógép teknő rozsdamentes acélból készül, tisztántartása a normál üzemenet mellett történik. Ha az Ön otthonában kemény a víz, akkor vízkő rakódhat le a mosogatógépben. Ha ez bekövetkezik, futtassa le a Intenzív mosogató programot és tegyen két evőkanálnyi citromsavat a mosószer rekeszbe (a mosogatógép legyen üres).

## Elülső panel

A gombokat tartsa tisztán és zsírtól mentes állapotban. A tisztításhoz száraz vagy enyhén nedves rongyot használjon. Soha ne használjon tisztítószer – az összekarcolhatja a felületet. A gombok nemkívánatos aktiválását elkerülendő a tisztítás előtt a főkapcsoló segítségével kapcsolja le a mosogatógépet.

## Hibaelhárítás

Hiba típusa a kijelzőn	Action	
A Öblítsük jelfény gyorsan villog	Hosszabb bemeneti idő	A csap nincs kinyitva, vagy a vízbemenet korlátozott vagy a víznyomás túl alacsony.
A Gyors és a Öblítsük jelfények gyorsan villognak	A szükséges hőmérséklet nem került elérésre.	A fűtőelem meghibásodása.
A ECO jelfény gyorsan villog	Túlfolyás.	A mosogatógép valamelyik eleme szivárog.
A Intenzív, Öblítsük és ECO jelfények gyorsan villognak	Kommunikációs hiba a fő PCB és a kijelző PCB között.	Nyitott áramkör vagy elszakadt a kommunikációs vezeték.

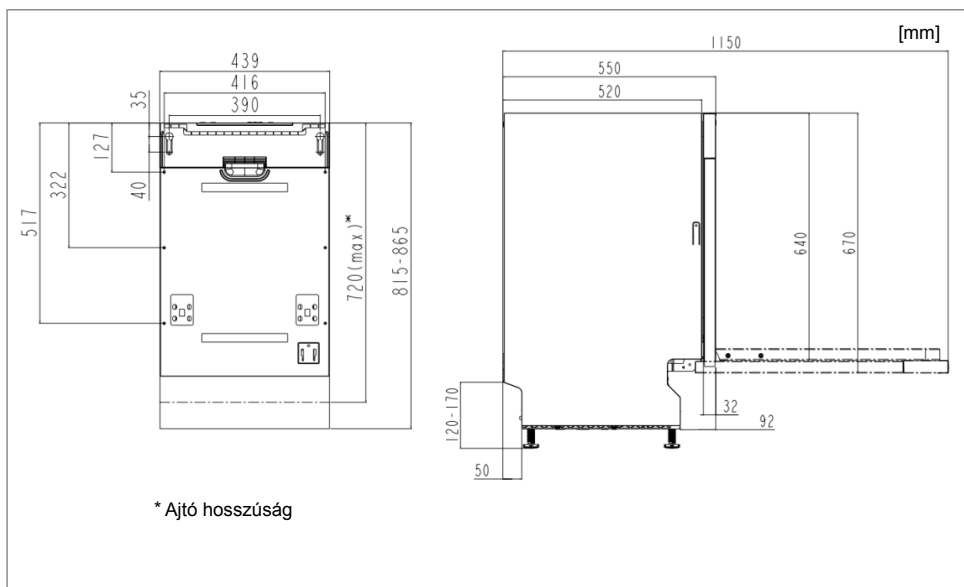
Probléma	Lehetséges kiváltó ok	Teendő
A gombok nem reagálnak a megnyomásra.	Az ajtó kinyitása után túl hamar nyomta meg a gombot.	Várjon egy picit és próbálkozzon újra.
	A gombok beszennyeződtek.	Száraz vagy enyhén nedves ronggyal tisztítsa meg.
	Az ajtó be van csukva.	Nyissa ki az ajtót. A gombok csak nyitott ajtó mellett reagálnak.
Az ajtót nem lehet becsukni.	A kosarak nincsenek megfelelően elhelyezve.	Győződjön meg róla, hogy a kosarak vízszintesen megfelelő módon legyenek elrendezve.
		Győződjön meg róla, hogy az edények ne akadályozzák meg, hogy a kosarak megfelelően a helyükre csússzanak.

Probléma	Lehetséges kiváltó ok	Teendő
A mosogatógép nem indul el.	Az ajtó nincs rendesen becsukva.	Ellenőrizze.
	Kinyitotta a mosogatógépet, hogy további edényeket rakjon be, miközben folyamatban van egy program.	Csukja be az ajtót, és várjon. A mosogatógép kis idő múlva folytatja a programot.
	Valamelyik biztosító/megszakító kioldott.	Ellenőrizze.
	A villásdugó nincs bedugva a fali aljzatba.	Ellenőrizze.
	A vízcsap el van zárva.	Ellenőrizze.
	Túlfolyás/szivárgás.	Ellenőrizze.
	Zúgó hang (a szivattyú) hallatszik a mosogatógép belsejéből és a főkapcsoló kikapcsolása esetén sem szűnik meg.	Zárja el a vízcsapot. Húzza ki a villás dugót az aljzattól és hívja a szerviz részleget.
	Győződjön meg róla, hogy nincs-e kiválasztva a Késletett indítás opció.	A Késletett indítás opció törléséhez addig tartsa nyomva a főkapcsolót, amíg a kijelző ki nem kapcsol. Indítsa újra a mosogatógépet.
Az edények nem tiszták.	A szűrőkarok nem forognak.	Távolítsa el és tisztítsa meg a karokat. Győződjön meg róla, hogy az edények ne legyenek a szűrőkarok útjában.
	Régi mosószer. A mosószer romlandó termék.	Kerülje a nagy kiserelésű termékek alkalmazását.
	Nem megfelelő mosószer adagolás.	Az adagolást a vízkeménységhez kell igazítani. A túl sok vagy túl kevés mosószer nem megfelelő mosogatási eredményhez vezet.
	A mosogatási program túl gyenge.	Válasszon hatékonyabb programot.
	Az edényeket nem jól rakta be.	A porcelán edényeket ne takarja le tállal és hasonlóval. Ne helyezzen nagyon magas falú poharat a kosarak sarkába.
	A poharak és csészék felborultak a mosogatási program során.	Az edényeket úgy helyezze el, hogy azok stabilan álljanak.
	A szűrő nincs megfelelő módon beszerelve.	Rögzítse a szűrőt a helyén. Lásd itt: Karbantartás és tisztítás.
Foltok a rozsdamentes acél és ezüst tárgyakon.	Bizonyos élelmiszerek, mint pl. mustár, majonéz, citrom, ecet, só és öntetek, foltot hagyhatnak a rozsdamentes acélon, ha túl sokáig rajta maradnak.	Az ilyen élelmiszer-maradékokat öblítse le, ha nem indítja be azonnal a mosogatógépet. Használja a Öblítés programot.
	A rozsdamentes acél foltot hagyhat az ezüsten, ha a mosogatás közben érintkeznek egymással. Az alumínium szintűgy foltokat hagyhat az edényeken.	A mosogatás közben kerülendő a rozsdamentes acél és ezüst tárgyak érintkezése.

Probléma	Lehetséges kiváltó ok	Teendő
Foltok vagy filmréteg az edényeken.	A vízlágyítóból szivárog a só.	A sótartó rekesz fedele legyen megfelelően lezárva. Máskülönbén hívja a szerviz részleget.
	Nem megfelelő vízlágyító beállítás.	Lásd itt: Beállítások.
	Nem megfelelő öblítőszer adagolás beállítás.	Lásd itt: Az első használatba vétel előtt és itt: Beállítások.
	A sótartó rekesz kiürült.	Töltse fel sóval a rekeszt. Lásd itt: Az első használatba vétel előtt.
	3az1-ben / minden az egyben mosószer használ és a TAB beállítás (3az1-ben / minden az egyben mosószer) aktiválva van.	Deaktiválja a TAB beállítást (3az1-ben / minden az egyben mosószer), majd töltse fel sóval és öblítőszerrel a készüléket.
Az edényeken ragacsos, kék-fehér filmréteg található.	A túl magas hőfok és/vagy túl sok mosószer bemarkást eredményezhet a kristály edényeken. Ez sajnos nem javítható, mindössze megelőzhető.	A kristály edényeket alacsony hőfokon és kis mennyiségű mosószerrel mosogassa. Lépjen kapcsolatba a mosószer gyártójával.
	Az öblítőszer adagolás beállítása túl magas.	Csökkentse az öblítőszer mennyiségét. Lásd itt: Az első használatba vétel előtt és itt: Beállítások. Ha az Ön háztartásában nagyon lágy a víz, akkor az öblítőszer 50:50 arányban higítsa fel vízzel.
Foltok maradnak hátra a mosogatás után.	A rüzs és a tea nehezen eltávolítható.	Használjon folteltávolítót tartalmazó mosószert.
Zörgő hang mosogatás közben.	Az edényeket nem jól helyezte be, vagy a szűrőkarok nem forognak.	Győződjön meg róla, hogy az edények biztonságosan legyenek bepakolva. Forgassa meg a szűrőkarokat és ellenőrizze, hogy forognak-e.
Víz marad a mosogatógépben.	Eldugult lefolyó.	Lazítsa meg a lefolyót azon a ponton, ahol a mosogatótálca a vízzárhoz csatlakozik. Győződjön meg róla, hogy ne legyen benne szennyeződés. A cső kúpos része legalább 14 mm átmérőjűre van vágva?
	A lefolyó megtekeredett.	A tömlő legyen csavarodástól és éles hajlításoktól mentes.
	A szűrők eldugultak.	Tisztítsa meg a durva és a finom szűrőt.
	Szennyeződés a szivattyúban.	Tisztítsa meg a szivattyút. Lásd itt: Karbantartás és tisztítás.
Kellemetlen szag a mosogatógép belsejében.	Szennyeződés a tömítések mentén és a sarkokban.	Tisztítsa meg mosogatókefe és fékezett habzású tisztítószer segítségével.
	Túl sokáig választott alacsony hőfokú programokat.	Havonta kb. egyszer futtasson le magasabb hőfokú programot is.

Probléma	Lehetséges kiváltó ok	Teendő
Az edények nem eléggé szárazak.		
	A mosogatógép nincs teljesen megtöltve.	Töltse meg teljesen a mosogatógépet.
	Az öblítőszer után kell tölteni vagy túl alacsony az adagolása.	Töltse fel a készüléket öblítőszerrel, illetve fokozza az adagolást. Lásd itt: Az első használatba vétel előtt és itt: Beállítások.
	3az1-ben / minden az egyben mosószert használ és a TAB beállítás (3az1-ben / minden az egyben mosószert) aktiválva van.	Deaktiválja a TAB beállítást (3az1-ben / minden az egyben mosószert), majd töltsse fel sóval és öblítőszerrel a készüléket.
		A program végeztével résnyire nyissa ki a készülék ajtaját.

## Beüzemelés



Fontos, hogy olvassa el és tartsa be a lenti utasításokat. A beszerelést és bekötést a különálló beüzemelési utasítások szerint végezze el.

### Biztonságra vonatkozó utasítások

- A villamos, víz és csatorna bekötést képzett szakember végezze el.
- Minden esetben tartsa be a vízre, csatornára és elektromos áramra vonatkozó érvényes előírásokat.
- Körültekintő módon járjon el a beszerelés során! Viseljen védőkesztyűt! A beszerelést minden esetben két személy végezze!
- A vízszivárgásból eredő károk megelőzése érdekében helyezzen vízálló védőtálcát a mosogatógép alá.
- A mosogatógép helyére történő beszerelése előtt a Öblítés program lefuttatásával tesztelje a készüléket. Győződjön meg róla, hogy a mosogatógép megtelik vízzel, valamint hogy a vizet leereszti a készülék. Ellenőrizze, hogy nincs-e szivárgás az illesztéseknél.

### FIGYELMEZTETÉS!

A mosogatógép beszerelése során zárja el a vízellátást!

### FIGYELMEZTETÉS!

A munka időtartama alatt ki kell húzni a villásdugót, vagy áramtalanítani kell az aljzatot!

### Beállítás

- A beszerelési hely és a csatlakozások méreteit a külön beüzemelési utasításokban találja. A beszerelés előtt ellenőrizze a méretek megfelelőségét. Az ajtóburkolat magassága hozzáigazítható a készülék környezetéhez.
- A mosogatógépet kizárólag szilárd, stabil talajon állítsa fel. A mosogatógépet a talpak segítségével állítsa vízszintbe.

### Csatorna csatlakozás

Tekintse át a külön beüzemelési utasításokban található szükséges tudnivalókat.

A lefolyó maximum 3 m meghosszabbítható (a teljes hossza nem haladhatja meg a 4,5 m). Az illesztések vagy összekötő csövek belső átmérője legalább 14 mm legyen. A legjobb azonban, ha a lefolyót illesztések nélküli új tömlőre cseréli le.

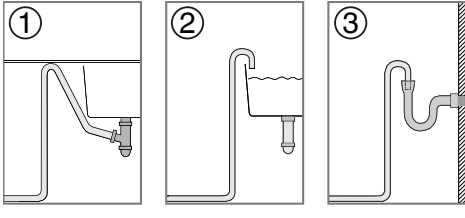
A lefolyó egyetlen része sem lehet nagyobb távolságra a mosogatógép alja alatt, mint 950 mm. A tömlőt tilos közvetlenül padlóba szerelt lefolyóba vagy hasonlóba vezetni. Ilyen esetben ugyanis a tömlő szifonként viselkedhet és leeresztheti a készülékből a vizet.

A tömlő kivezetése mindig legalább 350 mm a gép alja fölött legyen.

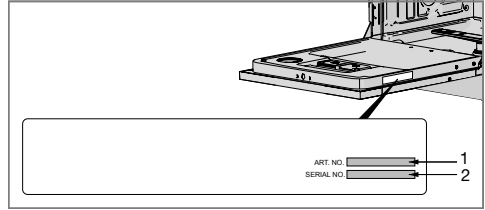
A lefolyó ne legyen megtekeredve.

### FIGYELEM!

Ha a szennyvízlevezető cső a mosogatótálca vízzáróján lévő csatlakozó tagra van rákötve (lásd az 1. sz. ábrát), akkor a tömlőt a mosogatótálca fenékrészével azonos magasságban kell bekötni, máskülönben a mosogatótálcában lévő mosogatólé visszafolyhat a mosogatógépbé. A további csatlakoztatási lehetőségek a 2. és a 3. sz. ábrán láthatók.



Olvassa el a Hibaelhárítás című fejezetet, mielőtt felhívja a szervizt. Minden kapcsolatfelvételnél adja meg a géptörzslapon található adatokat. Adja meg a cikkszámot (1) és a gyártási számot (2) is.



### Víz csatlakozás

Kizárólag a mosogatógéphez adott tömlőt használja. Ne használjon fel régi vagy egyéb tartalék tömlőt.

A beömlő csövet elzáró csappal kell ellátni. Az elzáró csap legyen könnyen hozzáférhető, hogy a mosogatógép mozgatása esetén el lehessen zárni a vízellátást.

A beszerelést követően nyissa meg az elzáró csapot, lehetővé téve a nyomás-kiegyenlítődést és az illesztések szivárgásmentességének ellenőrzését.

### Hideg vizes bekötés...

Ha olajjal vagy árammal fűti az otthonát.

### Meleg vizes csatlakozás, (max. 70 °C)...

Ha otthonában központi, napelemes vagy geotermikus fűtésrendszer van kialakítva. A meleg vizes csatlakozás lerövidíti a programok időtartamát és csökkenti a készülék áramfogyasztását.

### Villamos csatlakoztatás

A villamos csatlakoztatásra vonatkozó tájékoztatást a géptörzslapon találja meg. A villamosenergia-ellátásnak meg kell felelnie a specifikációnak.

A mosogatógép kizárólag földelt aljzathoz szabad csatlakoztatni.

A fali aljzatot a szerelési területen kívül, jól hozzáférhető helyen kell elhelyezni. Ne használjon hosszabbítót!

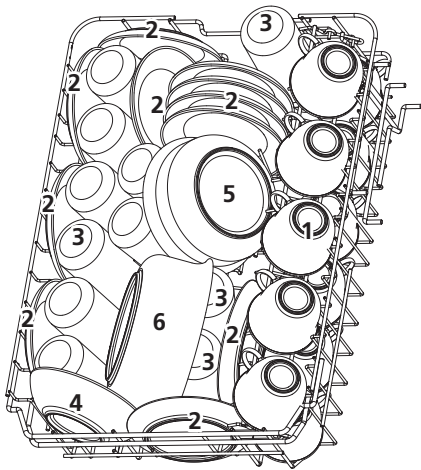
### FIGYELEM!

A biztonsággal vagy teljesítménnyel kapcsolatos javítási vagy karbantartási feladatokat kizárólag képzett szakember végezheti el.

## A tesztintézetre vonatkozó információ

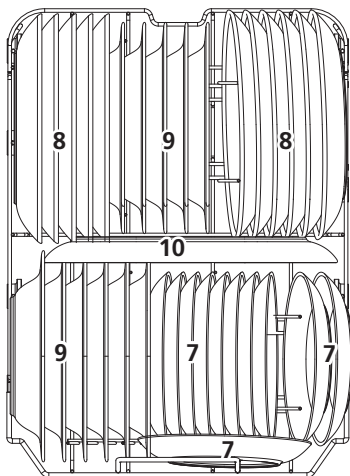
A kosarak megtöltése az En50242-nek megfelelően:

### 1. Felső kosár:



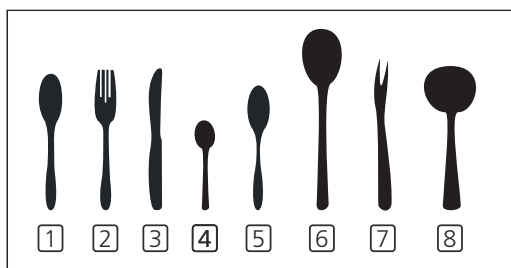
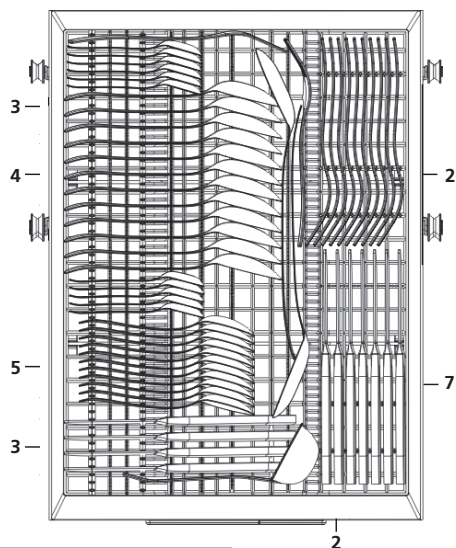
Szám	Tárgy
1	Csészék
2	Csészealjok
3	Poharak
4	kis tálaló tál Medium
5	Közepes tálaló tál
6	Nagy tálaló tál

### 2. Alsó kosár:



Szám	Tárgy
7	Kistányérok
8	Nagytányérok
9	Mély tányérok
10	ovális tál
11	Evőeszköz kosár

### 3. Evőeszköz kosár



Number	
1	Leveses kanalak
2	Villák
3	Kések
4	Teáskanalak
5	Kiskanalak
6	Szedőkanalak
7	Tálaló villák
8	Merőkanalak

Információk az EN50242 alapján elvégzett

összehasonlító tesztről

Teljesítmény: 11 teríték

A felső kosár helyzete: alsó pozíció

Program: ECO

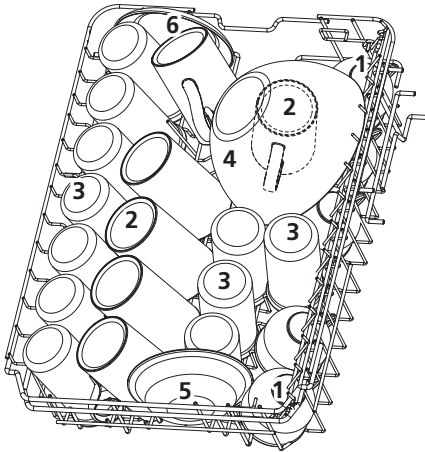
Öblítőszer-beállítás: Max

Vízkeménység beállítás: H3

## A testtíntézetre vonatkozó információ

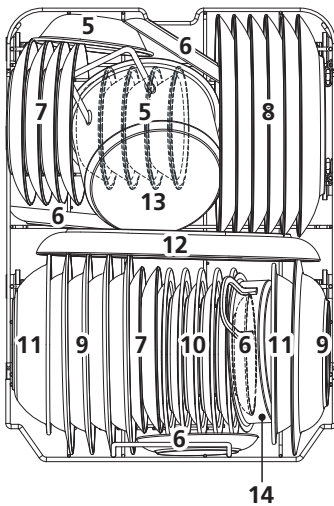
A kosarak megtöltése az En60436-nek megfelelően:

### 1. Felső kosár:



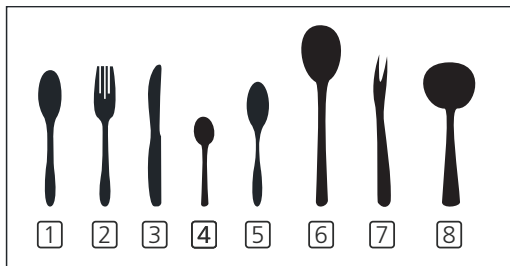
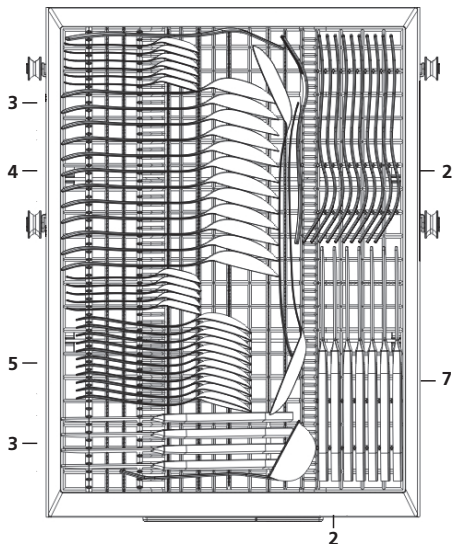
Szám	Tárgy
1	Csészék
2	Bögrék
3	Poharak
4	Üvegtál
5	Desszertes tálok
6	Csészealjok

### 2. Alsó kosár:



Szám	Tárgy
7	Desszertes tányérok
8	Lapos tányérok
9	Mély tányérok
10	Melamin desszertes tányérok
11	Melamin tál
12	Ovális tál
13	Kis fazék
14	Sütőedény

### 3. Evőeszköz kosár



Number	
1	Leveses kanalak
2	Villák
3	Kések
4	Teáskanalak
5	Kiskanalak
6	Szedőkanalak
7	Tálaló villák
8	Merőkanalak

Információk az EN60436 alapján elvégzett összehasonlító tesztről

Teljesítmény: 11 teríték

A felső kosár helyzete: alsó pozíció

Program: ECO

Öblítőszer-beállítás: Max

Vízkeménység beállítás: H3

## Műszaki adatok

### Az energiabesorolási címkézésre vonatkozó tájékoztatás

Információs adatlap, az EU bizottsági felhatalmazáson alapuló rendeletnek megfelelően 1059/2010

#### Gorenje

Modell megnevezése:	GV520E10
Standard terítékek száma:	11 <sup>1)</sup>
Energiahatékonysági osztály:	A++
Éves energiafelhasználás(AE <sub>C</sub> ):	225kWh per év <sup>2)</sup>
Standard tisztítási ciklus energiafelhasználása(E <sub>i</sub> ):	0,791kWh
<b>Áramfogyasztás</b>	
Kikapcsolt üzemmód (P <sub>0</sub> ):	0,45W
Készenléti üzemmód (P <sub>i</sub> ):	0,49 W
Éves vízfelhasználás(AW <sub>C</sub> ):	2660 liter per év <sup>3)</sup>
Szárítási hatékonysági osztály:	A <sup>4)</sup>
Standard program:	ECO mosogatás <sup>5)</sup> , nincs opció
Standard tisztítási ciklus programjának időtartama:	250 perc

Zajkibocsátás: 47dB(A) re 1 pW

Kivitel: Integrált termék

- 1) Az EN 50242 szabvány szerint.
- 2) 280 standard tisztítási ciklus alapján, hideg vizes csatlakozás mellett és az energiatakarékos üzemmód szerinti fogyasztási adatok szerint. A valós vízfogyasztási adatok a készülék felhasználási módjától függenek.
- 3) 280 standard tisztítási ciklus alapján. A valós vízfogyasztási adatok a készülék felhasználási módjától függenek.
- 4) G-től (legkevésbé hatékony) A-ig (leghatékonyabb) terjedő skálán:
- 5) Ez a mosogatási program a standard tisztítási ciklus, amelynek alapján a készülék megkapja az energiafogyasztásra vonatkozó címkét. A program normál szennyezettségű edények mosogatására használatos, a kombinált energia- és vízfelhasználás tekintetében pedig a leghatékonyabb.

### Műszaki adatok

Magasság:	815mm
Szélesség:	448mm
Mélység:	550mm
Víznyomás:	0,04–1,0 MPa
Villamos csatlakozás:	Lásd a típustáblát.
Névleges teljesítmény:	Lásd a típustáblát.

## Termékismertető adatlap (EN60436)

<b>Beszállító neve vagy védjegye:</b>	Gorenje
<b>Beszállító címe (b):</b>	GORENJE gospodinjiski aparati, d.o.o.Partizanska cesta 12,SI – 3320 Velenje, SLOVENIA info@gorenje.com
<b>Modell azonosító:</b>	GV520E10

### Általános termékparaméterek:

Paraméter	Érték	Paraméter	Érték	
Névleges kapacitás ( a ) (teríték)	11	Méretek cm-ben	Magasság	81,5
			Szélesség	44,8
			Mélység	55,0
EEl ( a )	55,9	Energiahatékonysági osztály ( a )	E ( 9 )	
Tisztítási hatékonysági index ( a )	1,13	Szárítási hatékonysági index ( a )	1,07	
Energiafogyasztás kWh-ban [ciklusonként], a hidegvíz töltésű eco program alapján. A tényleges energiafogyasztás a készülék üzemeltetési módjától függ.	0,805	Vízfogyasztás literben [ciklusonként], az eco program alapján. A tényleges vízfogyasztás függ a készülék üzemeltetési módjától és a vízkeménységtől is.	9.5	
Programidő ( a ) (ó:p)	4:10	Típus	Beépíthető	
Levegőben terjedő akusztikus zajkibocsátás ( a ) (dB(A) re 1 pW)	47	Levegőben terjedő akusztikus zajkibocsátási osztály ( a )	C ( 9 )	
Kikapcsolt üzemmód (W)	0,49	Készenléti üzemmód (W)	N/A	
Késleltetett indítás (W) (ha értelmezhető)	1,00	Hálózatra kapcsolt készenléti üzemmód (W) (ha értelmezhető)	N/A	

### A beszállító által nyújtott garancia minimális hossza (b):

#### További információk:

Hivatkozás a beszállító honlapjára, ahol a 2019/2022 ( 1 ) ( b ) Bizottsági Rendelet (EU) II Mellékletének 6. pontja szerinti információ megtalálható:

(a) ) az eco programhoz.

(b) ) ezen elemek változása nem tekintendő relevánsnak a 2017/1369 Rendelet (EU) 4. cikkének 4. paragrafusa vonatkozásában.

(c) ) ha a termékadatbázis automatikusan generálja a cella végleges tartalmát, a beszállító nem kell hogy bevigye ezeket az adatokat.

(d) ) A Bizottság (EU) 2019/2022 Rendelete (2019. október 1.) a háztartási mosogatógépek környezettudatos tervezésére vonatkozó követelményeknek a 2009/125/EK európai parlamenti és tanácsi irányelv szerinti megállapításáról, az 1275/2008/EK bizottsági rendelet módosításáról és az 1016/2010/EU bizottsági rendelet hatályon kívül helyezéséről (lásd az EU vonatkozó Hivatalos Lapjának 267. oldalát).