

Mosogatógép

Használati útmutató

I RÉSZ: Általános verzió

gorenje

GS620C10W

GS620C10S

Kérjük olvassa át figyelmesen ezt az útmutató a mosogatógép használatának megkezdése előtt és őrizze meg, mert a későbbiekben is szüksége lehet rá.

TARTALOM

01	3	BIZTONSÁGI INFORMÁCIÓK
02	8	A TERMÉK ÁTTEKINTÉSE
03	9	A MOSOGATÓGÉP HASZNÁLATA
	9	A só betöltése a vízlágyítóba
	11	Kosárhasználati tippek
04	13	KARBANTARTÁS ÉS TISZTÍTÁS
	13	Külső ápolás
	13	Belső ápolás
	16	A mosogatógép ápolása
	17	ÜZEMBE HELYEZÉSI ÚTMUTATÓ
	17	Az elektromos csatlakoztatásról
05	18	A víz be- és elvezetése
	19	A vízvezető csövek csatlakoztatása
	20	A szabadon álló készülék elhelyezése
	20	Üzembe helyezés
	21	Beépített elhelyezés (beépíthető modell)
06	26	HIBAELHÁRÍTÁSI TIPPEK
07	30	A KOSARAK MEGTÖLTÉSE
	34	Tippek az evőeszköztartó kosárhoz

MEGJEGYZÉS:

- A hibaelhárítási tippekről szóló fejezet áttekintése segítségével lesz abban, hogy saját kezűleg oldja meg a leggyakoribb problémákat.
- Ha a problémákat nem tudja saját maga megoldani, kérje szakképzett szerelő segítségét.
- A gyártó, termékeinek folyamatos fejlesztése és modernizálása jegyében előzetes értesítés nélkül módosításokat hajthat végre.
- Ha az útmutató elvész vagy elavulttá válik, a gyártótól vagy a felelős értékesítőtől szerezhet be újat.

BIZTONSÁGI INFORMÁCIÓK

▲ FIGYELMEZTETÉS

A mosogatógép használata során tartsa be az alábbi előírásokat:

- A készülék üzembe helyezését és javítását kizárólag szakképzett szerelő végezheti el.
- A készülék kizárólag háztartásokban és hasonló helyeken használható:
 - üzletek, irodák és más munkakörnyezetek személyzeti konyhái;
 - tanyák;
 - szállodák, motelek és más szálláshelyek vendégei;
 - bed and breakfast típusú szálláshelyek.
- A készüléket akkor használhatják 8 évesnél nagyobb gyerekek, illetve csökkent fizikális, érzékszervi vagy mentális képességekkel rendelkező, valamint megfelelő tudással és tapasztalattal nem rendelkezők, ha felügyeletük biztosított, vagy ha megfelelő útmutatást kaptak a készülék biztonságos használatáról és megértették az ezzel járó veszélyeket.
- A gyerekek nem szabad, hogy játsszanak a készülékkel. A tisztítási és felhasználói karbantartási feladatokat nem végezhetik gyerekek felügyelet nélkül. (Az EN60335-1 esetében.)
A készüléket nem használhatják olyan személyek (beleértve a gyerekeket is), akik csökkent fizikális,

érzékszervi vagy mentális képességekkel rendelkeznek, vagy nincs meg a megfelelő tapasztalatuk és tudásuk, kivéve, ha felügyeletük biztosított vagy útmutatást kaptak a készülék használatáról a biztonságukért felelős személy részéről. (Az IEC60335-1 esetében)

- A csomagolóanyagok veszélyesek lehetnek a gyerekekre nézve!
- A készülék kizárólag beltéri használatra való. Az elektromos áramütés kockázata elleni védelem érdekében ne merítse a készüléket, a csatlakozó kábelt, vagy a villásdugót vízbe vagy más folyadékba.
- A tisztítási és karbantartási feladatok megkezdése előtt húzza ki a villásdugót az aljzatból.
- Használjon kímélő szappanos vízbe áztatott puha ruhát, majd száraz ruhával is törölje át.



A földelésre vonatkozó előírások

- készüléket földelni szükséges. Meghibásodás esetén a földelés csökkent az áramütés kockázatát a legkisebb ellenállású utat biztosítva az elektromos áramnak. A készülék földelés-vezető villásdugóval van ellátva.
- A villásdugót egy olyan megfelelő kimenetbe kell csatlakoztatni, ami a helyi előírásoknak és

szabályoknak megfelelően van felszerelve és földelve.

- A berendezés-földelő vezető nem megfelelő csatlakoztatása áramütés kockázatával járhat. Ha kétségei vannak, hogy a készülék megfelelően van-e földelve, ellenőriztesse egy képzett szerelővel vagy a szerviz képviselőjével.
- Ne alakítsa át a készülékhez tartozó villásdugót; Ha esetleg nem illeszkedik az aljzatba:
- Szereltesen fel egy megfelelő aljzatot egy képzett szerelővel.
- Ne üljön vagy álljon rá a mosogatógép ajtajára vagy az edénytartó rácsokra.
- A készüléket csak úgy működtesse, ha minden tartozéka a helyén van.
- A mosogatógép működése közben óvatosan nyissa ki az ajtót, mert fennáll a víz kifröccsenésének kockázata. Ne tegyen nehéz tárgyakat a készülék nyitott ajtajára és ne álljon rá, mert a készülék feldőlhet.
- A mosogatni kívánt eszközök behelyezése:
 - 1) Az éles tárgyakat úgy helyezze el, hogy ne sértsék meg az ajtó tömítését;
 - 2) Figyelmeztetés: A késeket vagy más éles hegyű tárgyakat a hegyükkel lefelé kell a kosárban elhelyezni, vagy vízszintes helyzetben kell betenni a gépbe.
- Egyes gépi mosogatószerek erősen lúgosak és

lenyelésük rendkívül veszélyes lehet.

Ügyeljen rá, hogy a mosogatószer ne érintkezzen a bőrrel és a szemével és tartsa távol a gyerekeket a mosogatógéptől, amikor annak ajtaja nyitva van.

- A mosogatási ciklus végeztével ellenőrizze, hogy üres-e a mosogatószer-tartály.

- Ne mosogasson műanyag tárgyakat, kivéve, ha gépi mosogatóra alkalmasként vannak megjelölve.
- A jelöletlen műanyag tárgyak esetében ellenőrizze a gyártó javaslatait.
- Kizárólag automata mosogatógéphez javasolt mosogatószert és öblítőt használjon.
- A mosogatógépben soha ne használjon szappant, ruhákhoz való mosószert, vagy kézi mosogatóshoz való mosogatószert.
- Az ajtót nem szabad nyitva hagyni, mert azzal megnőhet a készülék feldőlésének kockázata.
Ha a csatlakozó kábel sérült, azt kizárólag a gyártó, annak márkaszervize vagy más megfelelően képzett szakember cserélheti ki, a veszélyek elkerülése érdekében.
- Üzembe helyezés közben a csatlakozó kábel nem lehet túlságosan vagy veszélyes módon megtörve vagy kilapítva.
- Ne manipulálja a vezérlést.
- A készüléket új csőkészlettel kell a fő vízszелеphez csatlakoztatni. A régi csöveket nem szabad újra felhasználni.
- Az energiatakarékosság érdekében a készülék készenléti üzemmódban automatikusan kikapcsol, ha a 15 percen belül nem történik semmilyen művelet.
- A mosogatható terítékek maximális száma 14.
- A maximális megengedett bemeneti víznyomás 1MPa.
- A minimális megengedett bemeneti víznyomás 0.04MPa.

• Ártalmatlanítás

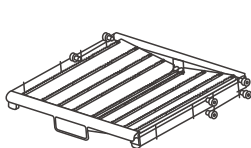
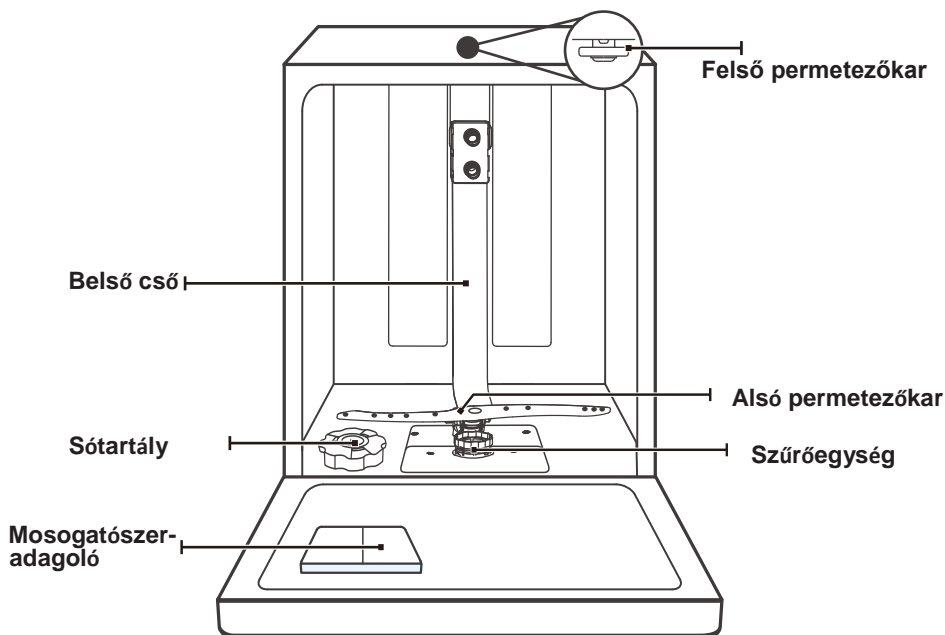
- A csomagolás és a készülék ártalmatlanítása kapcsán forduljon egy újrahasznosító központhoz. Vágja el a csatlakozó kábelt és tegye használhatatlanná az ajtó zárját.
- A karton csomagolóanyag újrahasznosított papírból készült és újrahasznosításra való papírgyűjtőben kell elhelyezni.
- A termék megfelelő módon történő ártalmatlanításával megelőzhetők azok a környezet és emberi egészség vonatkozásában potenciálisan bekövetkező negatív következmények, amelyek egyébként a nem megfelelő hulladékkezelés miatt merülnének fel.
- A termék újrahasznosítására vonatkozó részletesebb információkért vegye fel a kapcsolatot a helyi önkormányzattal és a háztartási hulladékkezelő szolgálattal.
- **ÁRTALMATLANÍTÁS: A készüléket ne kezelje általános háztartási hulladékként. Az ilyen, speciális kezelést igénylő hulladékot elkülönítetten kell gyűjteni.**



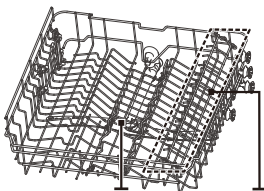
A TERMÉK ÁTTEKINTÉSE

📌 FONTOS:

A mosogatógép legjobb teljesítménye érdekében az első használat előtt olvassa végig a használati útmutatót.



Evőeszköz rács



Felső permetezőkar Csészerács

Felső kosár



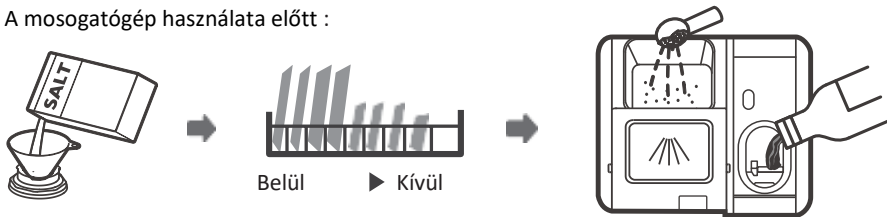
Alsó kosár

💡 MEGJEGYZÉS:

Az ábrák csak referenciaként szolgálnak, a különböző modellek ettől eltérhetnek. Kérjük, vegye figyelembe az Ön készülékének sajátosságait.

A MOSOGATÓGÉP HASZNÁLATA

A mosogatógép használata előtt :



1. Állítsa be a vízlágyítót
2. Töltsön sót a tartályba
3. A kosár megtöltése
4. A mosogatószer betöltése



Kérjük, olvassa el az 1 “Vízlágyító” fejezetet a II részben: Speciális verzió
Ha be kell állítania a vízlágyítót .

A só betöltése a tartályba



MEGJEGYZÉS:

Ha az Ön készüléke nem rendelkezik vízlágyítóval, átugorhatja ezt a részt.
Kizárólag mosogatógéphez való sót használjon.
A sótartály az alsó kosár alatt található és a következőkben leírtak szerint kell feltölteni:

FIGYELMEZTETÉS

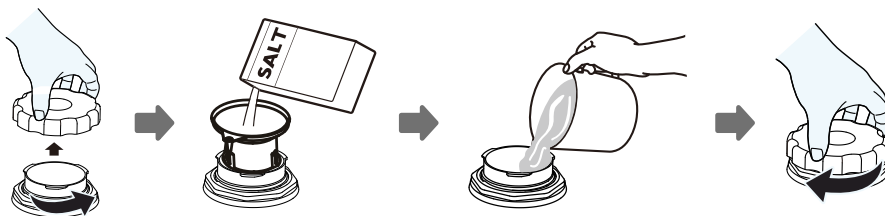
- **Kizárólag mosogatógéphez való sót használjon!**

Minden más, nem kifejezetten mosogatógéphez való só, különösen az asztali só kárt okozhat a vízlágyítóban. A nem megfelelő só használata miatt jelentkező károk esetére a gyártó nem vállal garanciát és nem felelős az okozott károkért.

- **A sót közvetlenül a mosogató megkezdése előtt töltsse be.**


Ezzel megelőzhető, hogy a készülék alján bármennyi időre sószemcsék vagy kifröccsent sós víz maradjon, ami korróziót okozhat.

A só betöltéséhez kövesse az alábbi lépéseket:



1. Távolítsa el az alsó kosarat és csavarja le a tartály fedelét.
2. Helyezze a tölcser (tartozék) végét a lyukba és töltsön bele körülbelül 1,5 kg mosogatógéphez való sót.
3. Töltse fel a sótartályt a maximum szinting vízzel. Természetes jelenség, ha egy kis víz kifolyik a tartályból.
4. A tartály feltöltése után csavarja vissza szorosan a fedelet.
5. A só figyelmeztetés jelfény kialszik, miután a sótartály feltöltésre került vízzel.
6. A sótartály sóval való feltöltése után azonnal el kell indítani egy mosogatási programot (rövid program használata javasolt). Ellenkező esetben a szűrőegység, a szivattyú vagy a gép más részei károsodhatnak a sós víztől. Erre nem vonatkozik a garancia.

MEGJEGYZÉS:

- A sótartályt csak akkor kell újratölteni, amikor a só figyelmeztetés jelfény () kigyullad a vezérlő panelen. Attól függően, hogy mennyire jól oldódik fel a só, a só figyelmeztetés jelfény még akkor is világíthat, amikor a sótartály már fel van töltve. Ha a vezérlő panelen nincs só figyelmeztetés jelfény (egy modelleknél), a sótartály feltöltésének szükségességét a lefuttatott mosogatási ciklusok száma alapján becsülheti meg.
- Ha a só kifröccsent, futtasson le egy áztatási vagy gyors programot az eltávolítására. .

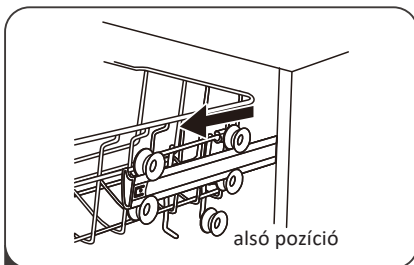
Kosárhasználati tippek

A felső kosár beállítása

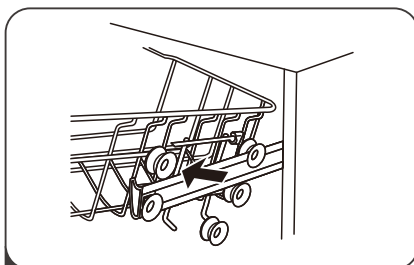
1. típus:

A felső kosár magassága könnyen változtatható annak érdekében, hogy a magasabb edények az alsó vagy a felső kosárba könnyedén beférjenek.

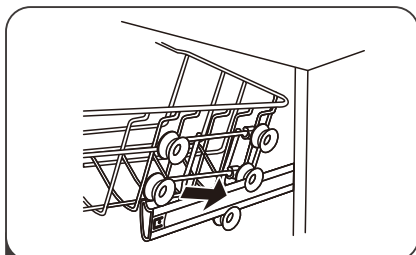
A felső kosár magasságának beállításához kövesse az alábbi tippeket:



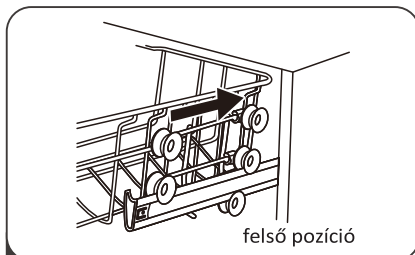
1 Húzza ki a felső kosarat.



2 Távolítsa el a felső kosarat.

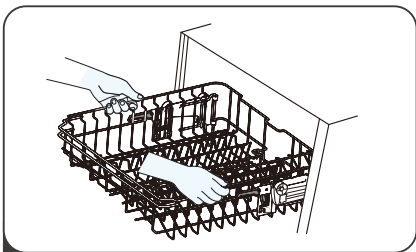


3 Helyezze vissza a felső kosarat a felső vagy az alsó görgőkre.

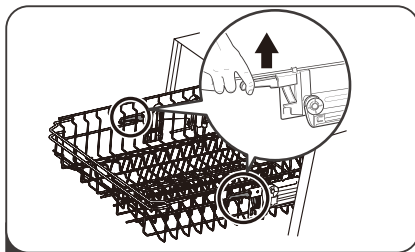


4 Tolja be a felső kosarat.

2. típus:



- 1 A felső kosár felemeléséhez emelje meg a felső kosarat az egyes oldalai közepénél, amíg a kosár a helyére nem ugrik a felső pozícióban. Nincs szükség a beállító fogantyú felemelésére.



- 2 A felső kosár leeresztéséhez emelje meg kétoldalt a fogantyúkat, hogy a kosár kioldódjon a helyéről és engedje le az alsó pozícióba.

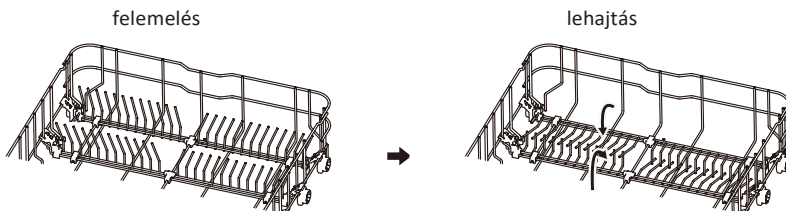
A csészetartó polcok hátrahajtása

Hogy elég hely legyen a magasabb tárgyakra a felső kosárban, emelje a csészetartó rácsot felfelé. Ezután a magas poharak nekidönthetők. Ha használatukra nincs szükség, ki is veheti őket.



Az edénytartók lehajtása

Az alsó kosár edénytartó tüskéi az edények és tányérok elhelyezésére szolgálnak. A tüskék a nagyobb darabok elhelyezésének megkönnyítése érdekében lehajthatók.



KARBANTARTÁS ÉS TISZÍTÁS

Külső ápolás

Az ajtó és az ajtó tömítés

Tisztítsa meg rendszeresen az ajtó tömítéseket puha, nedves ruha segítségével az ételmaradékok eltávolítása érdekében.

A mosogatógép megtöltésekor az étel- és italmaradékok a mosogatógép ajtajának oldalaira csöpöghetnek. Ezek a felületek kívül esnek a mosogatótéren és nem éri őket víz a permetezőkarokból. A lerakódásokat az ajtó bezárása előtt le kell törölni.

Vezérlő panel

Ha tisztítása szükségessé válik, a vezérlő panelt csak nedves, puha ruhával szabad letörölni.

FIGYELMEZTETÉS

- Annak megelőzésére, hogy víz jusson az ajtózárho és az elektromos alkatrészekbe, nem szabad semmilyen spray formájú tisztítószer használni.
- Soha nem használjon súroló hatású tisztítószereket vagy súroló szivacsokat a külső felületeken, mert ezek kárt tehetnek a bevonatban. Egyes papírtörölkők is okozhatnak karcolásokat vagy hagyhatnak foltokat a felületen.

Szűrőegység

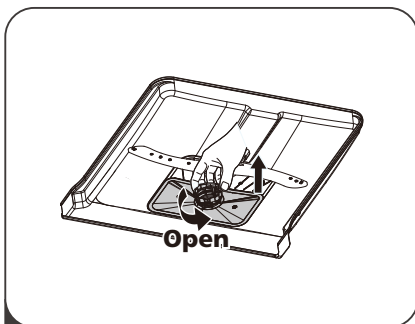
A mosogatótér aljában található szűrőrendszer felfogja a durva lerakódásokat a mosogatási ciklus során. Az összegyűlt durva lerakódásoktól a szűrők eldugulhatnak. Ellenőrizze rendszeresen a szűrők állapotát és ha szükséges, tisztítsa meg őket folyó víz alatt. A mosogatótérben lévő szűrők megtisztításához kövesse az alábbi lépéseket.

BELSŐ ÁPOLÁS

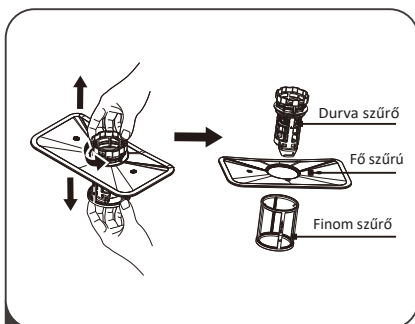


MEGJEGYZÉS:

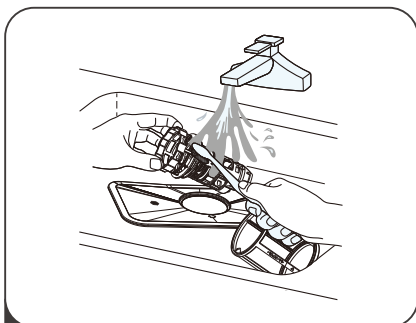
A képek csak illusztrációk, a szűrőrendszer különféle modelljei és a permetezőkarok ettől eltérőek lehetnek.



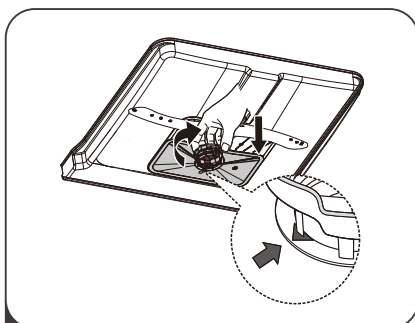
1 Fogja meg a durva szűrőt és forgassa el az óramutató járásával ellentétes irányba a szűrő leszereléséhez. Emelje a szűrőt felfelé és vegye ki a mosogatógépből.



2 A finom szűrő kihúzható a szűrőegység aljáról. A durva szűrő a fülek finom összenyomásával és elhúzásával választható le a fő szűrőről.



3 A nagyobb ételmaradékok a szűrő folyó víz alatt történő leöblítésével távolíthatók el. Az alaposabb tisztítás érdekében használjon puha tisztítókefét.



4 A szűrőket a szétszereléssel fordított sorrendben állítsa össze, helyezze be a szűrőbetétet és forgassa el az óramutató járásával megegyező irányba a nyíl felé.

▲ FIGYELMEZTETÉS

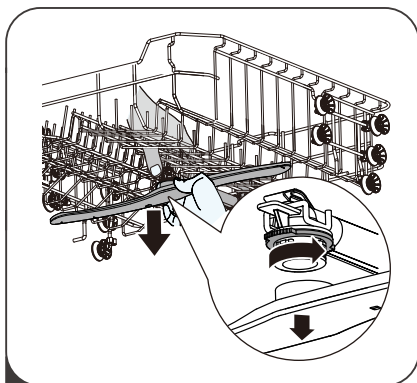
- A szűrőket ne húzza túl szorosra. Ügyeljen a szűrők sorban, megfelelő módon történő visszahelyezésére, ellenkező esetben a durva lerakódások bekerülnek a rendszerbe és dugulást okozhatnak.

Soha ne használja a mosogatógépet a szűrők nélkül. A szűrők nem megfelelő visszahelyezése csökkentheti a készülék teljesítményét és kárt tehet az edényekben is.

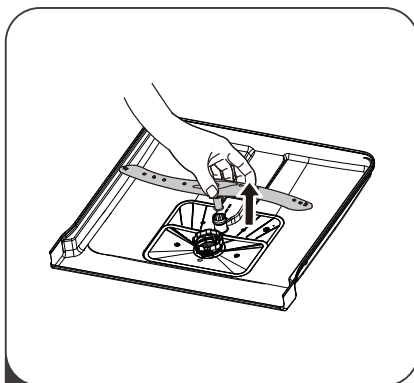
Permetezőkarok

A permetezőkarokat rendszeresen kell tisztítani, hogy a kemény vízben található vegyi anyagok ne tömíthessék el a permetezőkarok fúvókáit és csapágóit.

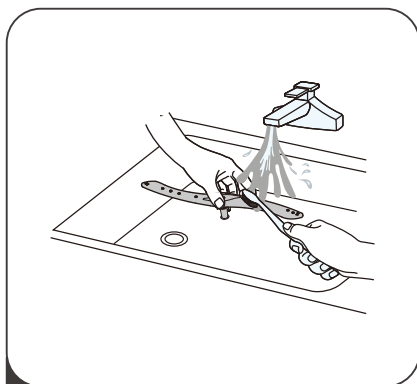
A permetezőkarok tisztításához kövessen az alábbi útmutatást:



- 1** A felső permetezőkar eltávolításához tartsa a csavaranyát középen és forgassa el a kart az óramutató járásával ellentétes irányba, majd távolítsa el.



- 2** Az alsó permetezőkar eltávolításához húzza a kart felfelé.



- 3** Mossa meg a permetezőkarokat meleg, szappanos vízben és egy puha kefe segítségével tisztítsa meg a fúvókákat. Alapos öblítés után helyezze vissza a karokat.

A mosogatógép ápolása

Fagy elleni védelem

Télen kérjük védje a mosogatógépet a fagy ellen. Tegye minden egyes mosogatási program után a következőket:

1. Szakítsa meg a mosogatógép elektromos áram-ellátását az áramforrásnál.
2. Zárja el a vízcsapot és vegye ki a vízbevezető csövet a vízszelepből.
3. Engedje le a vizet a vízbevezető csőből és a vízszelepből. (A víz felfogására használjon egy edényt.)
4. Csatlakoztassa újra a vízbevezető csövet a vízszelepre.
5. Vegye ki a szűrőt a készülék aljából és egy szivacs segítségével itassa fel a gépből a vizet

Minden egyes mosogatás után

Minden egyes mosogatás után zárja el a vízcsapot és hagyja a készülék ajtaját egy kissé nyitva, hogy a nedvesség és a szagok ne szoruljanak be a gépbe.

Távolítsa el a villásdugót

Tisztítás vagy karbantartás előtt mindig húzza ki a villásdugót az aljzatból.

Ne használjon oldószereket vagy súrolószereket

A mosogatógép külsejének és gumi részeinek tisztítására ne használjon oldószereket vagy súroló hatású tisztítószereket. Kizárólag meleg szappanos vízbe áztatott ruhát használjon.

A belső felülteken lévő foltok eltávolítására használjon egy kis ecetes vízbe áztatott ruhát vagy speciálisan mosogatógépekhez való tisztítószereket.

Ha a készülék hosszabb ideig használaton kívül lesz

Ilyen esetben javasolt egy program lefuttatása üres géppel. Azután húzza ki a villásdugót az aljzatból, zárja el a vízcsapot és hagyja az ajtót egy kicsit nyitva. Ezzel az ajtó tömítéseinek élettartama hosszabb lesz, és megelőzhető a szagok képződése a készülékben.

A készülék mozgatása

Ha a készüléket mozgatni szükséges, próbálja azt függőleges helyzetben megtenni. Ha mindenképpen szükséges, a hátlapjára dönthető.

Tömítések

A mosogatógépben keletkező szagok egyik oka a tömítésekben maradó ételmaradék. Nedves szivaccsal történő rendszeres tisztítással ez megelőzhető.

ÜZEMBE HELYEZÉSI ÚTMUTATÓ

⚠ FIGYELMEZTETÉS



Áramütés veszélye A mosogatógép üzembe helyezése előtt kapcsolja ki az elektromos áramot. Ennek elmulasztása áramütést vagy halált okozhat.

⚠ Figyelem

A csövek és elektromos berendezések üzembe helyezését szakemberek kell hogy elvégezzék.

Az elektromos csatlakoztatásról

⚠ FIGYELMEZTETÉS

A személyes biztonság érdekében:

- Ne használjon hosszabbítót vagy adaptert a készülékhez.
- Semmilyen körülmények között ne vágja le vagy ne távolítsa el a földelő csatlakozást a csatlakozó kábelről.

Elektromos követelmények

Kérjük, nézze meg az adattáblán feltüntetett névleges feszültséget és megfelelő hálózatra csatlakoztassa a készüléket. Használja a szükséges 10A/13A/16A biztosítékot, késleltető biztosítékot vagy a javasolt megszakítót és biztosítson külön áramkört, ami csak ezt a készüléket szolgálja ki.

Elektromos csatlakoztatás

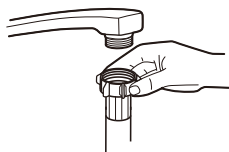
Győződjön meg róla, hogy a hálózati feszültség és frekvencia megfelel-e az adattáblán feltüntetetteknek. Csak olyan aljzatba csatlakoztassa a villásdugót, ami megfelelően földelve van. Ha az elektromos aljzat, amibe a készüléket csatlakoztatni kell, nem felel meg a villásdugónak, cserélje ki az aljzatot és ne használjon adaptert vagy hasonlót, mert ez túlhevülést és égési sérülést okozhat.

⚠ Gondoskodjon róla, hogy a használat megkezdése előtt rendelkezésre álljon a megfelelő földelés.

Vízhálózat és lefolyó

Hideg víz csatlakozás

Csatlakoztassa a hideg víz bevezető csövet egy menetes, 3/4 (inch)-es csatlakozóhoz és ügyeljen rá, hogy szorosan a helyére legyen illesztve. Ha a vízcsövek újak vagy hosszabb ideig nem voltak használatban, folyassa a vizet hogy meggyőződhessen arról, hogy tiszta. Ez az óvintézkedés annak a kockázatnak az elkerülésére szükséges, hogy a vízbevezetés ne duguljon el és a készülékben ne keletkezzen kár.



közönséges vízbevezető cső



biztonsági vízbevezető cső

A biztonsági vízbevezető csőről

A biztonsági vízbevezető cső duplafalú. A cső rendszere garantálja a beavatkozást a vízám elzárásával, ha a cső eltörik vagy ha a cső és a külső hullámos cső közötti tér megtelik vízzel.

▲ FIGYELMEZTETÉS

A mosogatóba kötött cső szétrobbanhat, ha ugyanolyan magasságban van elhelyezve, mint a mosogatógép. Ha a mosogató rendelkezik ilyen csővel, azt javasolt kikötni és a lyukat betömni.

A biztonsági vízbevezető cső csatlakoztatása

1. Húzza ki teljesen a biztonsági vízbevezető csövet a mosogatógép hátsó oldalán található tárolóhelyről.
2. Erősítse a biztonsági vízbevezető cső csavarjait a 3/4 inches menetes csaphoz.
3. A mosogatógép elindítása előtt nyissa ki teljesen a vízcsapot.

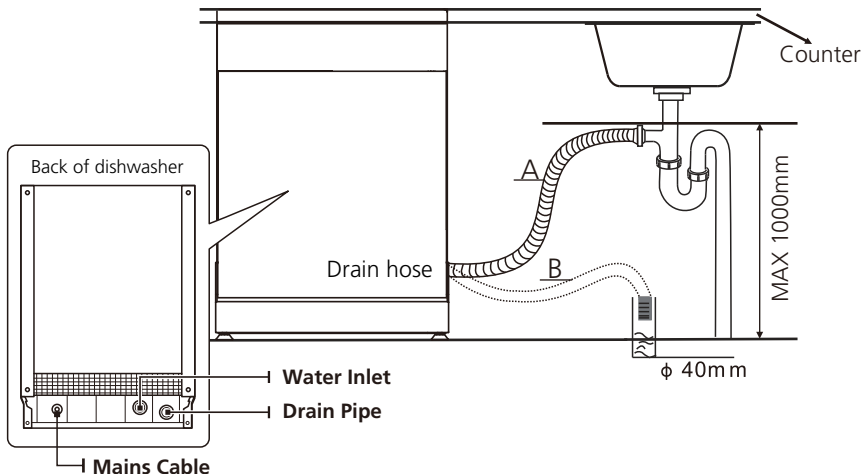
A biztonsági vízbevezető cső leszerelése

1. Zárja el a vizet.
2. Csavarozza le a biztonsági vízbevezető csövet a csapról.

A vízvezető csövek csatlakoztatása

Illessze a vízvezető csövet egy, minimum 4 cm átmérőjű vízvezető csőbe vagy vezesse a mosogatóba, ügyelve rá, hogy ne törjön meg és ne tekeredjen össze. A vízvezető cső magassága kevesebb, mint 1000 mm kell hogy legyen. A cső szabad vége nem merülhet vízbe, elkerülendő, hogy az visszafolyjon.

⚠ Kérjük, rögzítse biztonságosan a vízvezető csövet A vagy B pozícióba.



A többletvíz elvezetése a csövekből

Ha a mosogató 1000 mm-nél magasabban van a padlótól, a csövekben lévő többletvíz nem vezethető el közvetlenül a mosogatóba. A csövekből a többletvizet egy, a mosogatónál alacsonyabban, azon kívül elhelyezett edénybe vagy más megfelelő tartályba kell leereszteni.

Vízvezetés

Csatlakoztassa a vízvezető csövet. A vízvezető csövet pontosan kell felszerelni, a szivárgás elkerülése érdekében. Ügyeljen rá, hogy a vízvezető cső ne legyen összetekeredve vagy összenyomva.

Hosszabbító cső

Ha hosszabbító csőre van szükség, ügyeljen rá, hogy hasonló csövet használjon. Nem lehet 4 méternél hosszabb, ellenkező esetben a mosogatógép tisztító hatása csökkenhet.

A szifon csatlakoztatása

A vízvezető csatlakozás maximum 100 cm-re lehet a mosogatógép aljától. A vízvezető csövet rögzíteni szükséges.

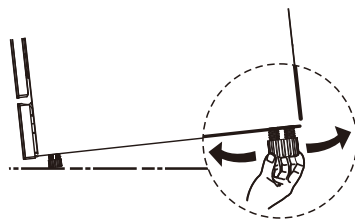
A készülék elhelyezése

Helyezze a készüléket a kívánt helyre. A készülék hátsó része a mögötte lévő falnak kell hogy támaszkodjon, míg a oldalai a szomszédos szekrényeknek vagy a falnak. A mosogatógép vízbevezető és vízvezető csövekkel is rendelkezik, amelyek jobb és bal oldalra is felszerelhetők, a könnyebb üzembe helyezés érdekében.

A készülék vízszintbe állítása

Ha a készülék elhelyezésre került, magassága a vízszintbe állítás érdekében a lábak segítségével módosítható.

Mindenestre a készülék nem lehet 2° -nál nagyobb szögben megdőntve.



MEGJEGYZÉS:

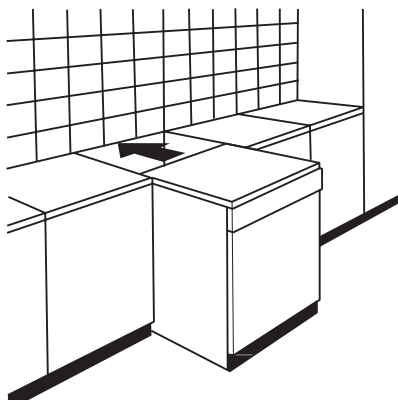
Csak a szabadon álló mosogatógépre vonatkozik.

Szabadon álló elhelyezés

Beszerezés már meglévő szekrények közé

A mosogatógép magassága, 845 mm, úgy került kialakításra, hogy a készülék beilleszthető legyen már meglévő, ugyanolyan magasságú modern konyhabútor-elemek közé. A lábak magassága állítható, a megfelelő magasság elérése érdekében.

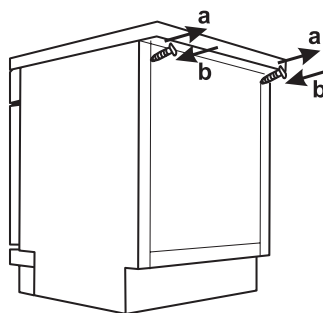
A gép laminált felső lapja nem igényel semmilyen speciális ápolást, mivel hőálló, karcálló és foltálló.



Beépítés meglévő munkalap alá

(munkalap alá történő beépítés)

A legtöbb modern konyhabútor esetében egyetlen munkalap alá kerülnek beépítésre a szekrények és az elektromos készülékek is. Ilyen esetben távolítsa el a mosogatógép saját munkalapját, a felső rész hátsó oldalán található csavarok kioldásával **(a)**.



▲ Figyelem

A munkalap eltávolítását követően a csavarokat vissza kell csavarozni a felső rész hátsó oldalára **(b)**.

A készülék magassága így 815 mm-re csökken, a nemzetközi előírásoknak (ISO) megfelelően és a mosogatógép tökéletesen beilleszthető lesz a konyha munkalapja alá.

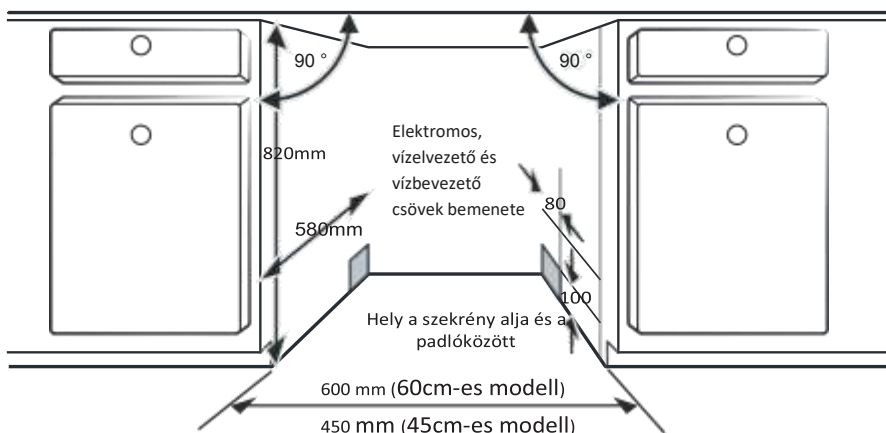
• Beépített elhelyezés (beépíthető modell)

1. lépés: A legjobb hely kiválasztása a mosogatógép számára

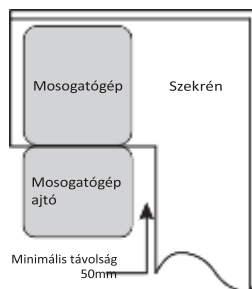
A mosogatógépet a meglévő be- és kimeneti csövek és az elektromos aljzat közelében célszerű elhelyezni.

A beépítés helyének méretei és a mosogatógép beépítésének helye.

1. Kevesebb, mint 5 mm a mosogatógép teteje és a munkalap között, az ajtó egyvonalba kerül a szekrényekkel.



2. Ha a mosogatógép egy szekrény sarkába kerül beépítésre, helyet kell hagyni az ajtó kinyitásának.



MEGJEGYZÉS:

Annak függvényében, hogy hol található az elektromos kimenet, lehetséges, hogy egy lyukat kell vágni a szemben lévő szekrény oldalába.

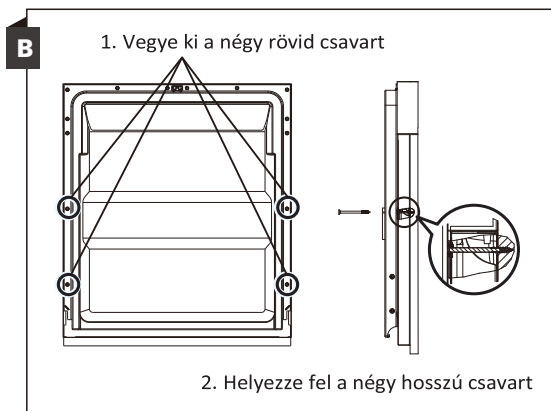
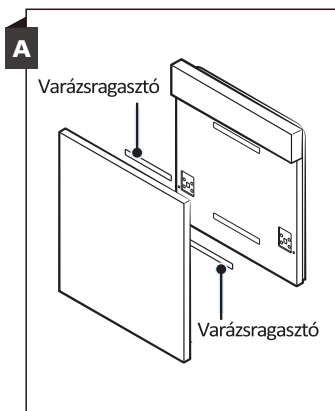
2.lépés: A dekorlap méretei és felszerelése



A fa dekorlap az üzembe helyezési rajzokon feltüntetett módon szerelhető fel.

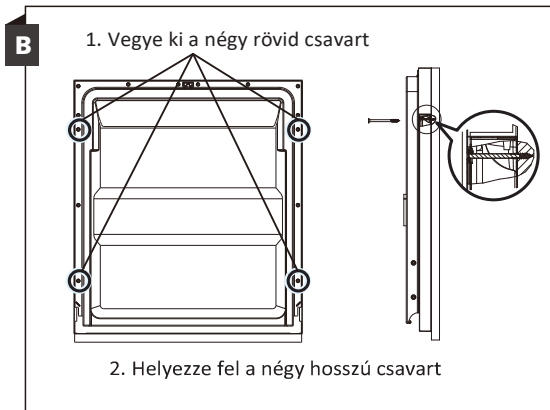
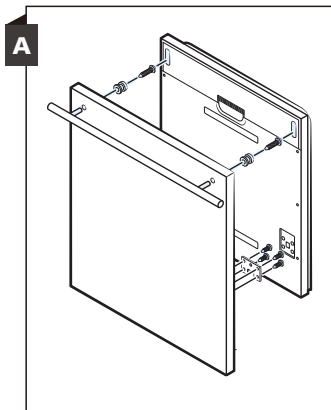
Félig beépíthető modell

Az A és a B jelű varázsragasztó szétválaszthatók. Rögzítse az A jelű varázsragasztót a fa dekorlapra, a B jelűt pedig a mosogatógép ajtajának külső részére (lásd az A ábrát). A panelt a felhelyezés után csavarokkal rögzítse a külső ajtóhoz (lásd a B ábrát).



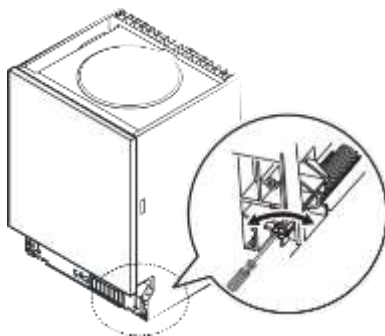
Teljesen beépíthető modell

Szerelje fel a kampót a fa dekorlapra és illessze a kampót a mosogatógép ajtajának külső részén található részbe (lásd az A jelű ábrát). A dekorlapot a felhelyezés után csavarokkal rögzítse az ajtóhoz (lásd a B jelű ábrát).



3. lépés: Az ajtórugó feszességének beállítása

1. Az ajtórugók gyárilag a külső ajtónak megfelelő feszességre vannak beállítva. Ha dekorlap kerül felszerelésre, a rugók feszességét újra be kell állítani. Forgassa el a beállító csavart, hogy a beállító szerkezet szorosabbra vagy lazábbra állítsa az acél kábelt.
2. Az ajtórugó feszessége akkor megfelelő, ha az ajtó teljesen kinyitott helyzetben vízszinten állapotban marad, de egy enyhe ujjnyomásra mégis felemelkedik.

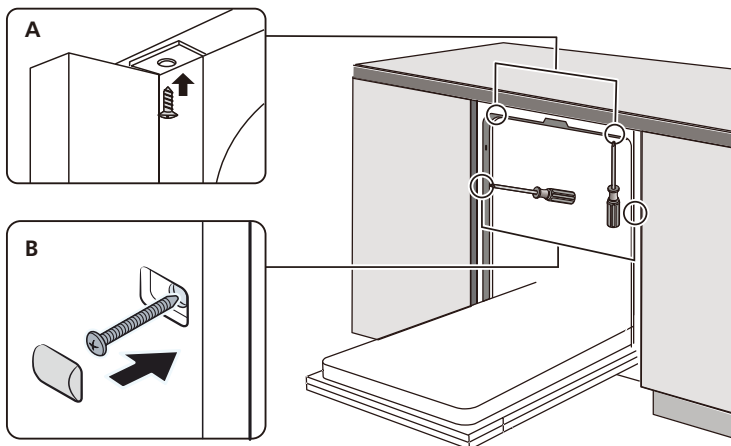


4. lépés: A mosogatógép üzembe helyezésének lépései



Kérjük tanulmányozza át az üzembe helyezés egyes lépéseit az üzembe helyezési rajzokon.

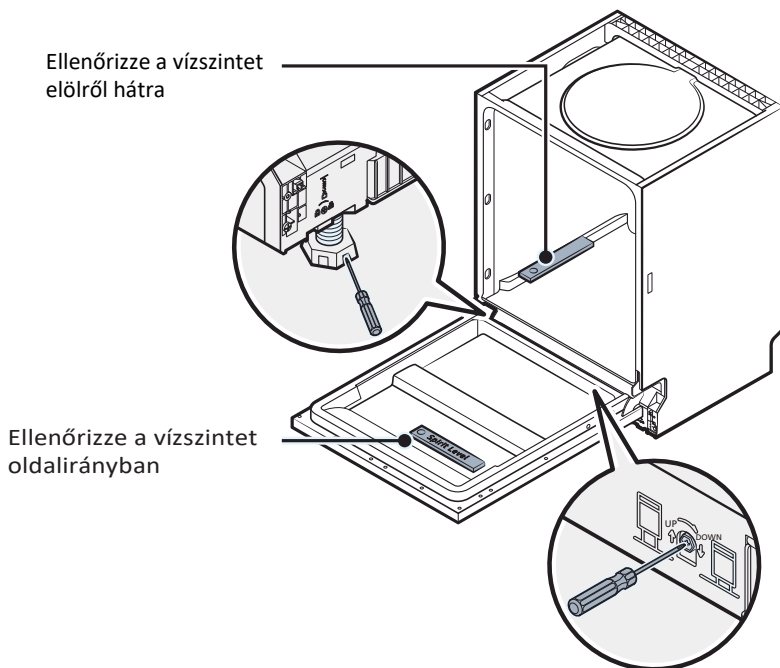
1. Erősítse fel a kondenzációs csíkot a szekrény munkalapjának aljára. Ügyeljen rá, hogy a kondenzációs csík egyvonalban legyen a munkalap szélével. (2. lépés)
2. Csatlakoztassa a vízbevezető csövet a hideg víz hálózatra.
3. Csatlakoztassa a vízvezető csövet.
4. Csatlakoztassa a csatlakozó kábelt.
5. Tegye a mosogatógépet a helyére. (4. lépés)
6. Állítsa vízszintbe a mosogatógépet. A hátsó láb előlről állítható, a mosogatógép közepénél alul található Philips csavar elforgatásával – használjon Philips csavarhúzó. Az első lábak beállításához használjon egy lapos csavarhúzó és addig forgassa az első lábakat, amíg a mosogatógép vízszintbe nem kerül (5-6. lépések).
7. Rögzítse a bútorelem ajtaját a mosogatógép ajtajának külső részéhez (7-10. lépések).
8. Állítsa be az ajtórugó feszességét egy imbuszkulcs segítségével, az óramutató járásával megegyező irányba szorosabbra állítva a bal és a jobb oldali rugókat. Ennek elmulasztása esetén kár keletkezhet a mosogatógépben. (11. lépés)
9. A mosogatógépet rögzíteni kell a helyére. Ennek két módja van:
 - A. Normál munkalap: Illessze a beépítési kampót az oldalfalon lévő nyílásba és rögzítse a munkalaphoz a facsavarokkal.
 - B. Márvány vagy gránit munkalap: Rögzítse az oldalt csavarokkal.



5. lépés: A mosogatógép vízszintbe állítása

A kosarak megfelelő működése és a mosogatás hatékonysága érdekében a mosogatógépnek vízszintesen kell állnia.

1. Helyezzen egy vízszintezőt az ajtóra és a kosár sínre a készülékben az ábrán látható módon és ellenőrizze, hogy a mosogatógép vízszintesen áll-e.
2. Állítsa vízszintbe a mosogatógépet a három állítható láb segítségével.
3. A mosogatógép vízszintbe állításakor ügyeljen rá, hogy a készülék ne dőljön fel.



MEGJEGYZÉS:

A lábak maximális állítható magassága 50 mm.

HIBAEELHÁRÍTÁSI TIPPEK

Mielőtt a szervizet hívná

A következő oldalakon található táblázatok áttekintése megmentheti attól, hogy a szervizet hívja.

Probléma	Lehetséges okok	Teendő
A mosogatógép nem indul el	Kiment a biztosíték vagy kioldódott a megszakító.	Cserélje ki a biztosítékot vagy állítsa vissza a megszakítót. Távolítsa el a mosogatógéppel egy áramkörön lévő egyéb készülékeket.
	Az áram nincs bekapcsolva.	Győződjön meg róla, hogy a mosogatógép be van kapcsolva és az ajtó biztonságosan be van zárva. Győződjön meg róla, hogy a csatlakozó kábel megfelelően be van dugva a fali aljzatba.
	Alacsony a víznyomás.	Ellenőrizze, hogy a vízcsatlakozás megfelelő-e és hogy a vízcsap ki van-e nyitva.
	A mosogatógép ajtaja nincs megfelelően bezárva.	Győződjön meg róla, hogy az ajtó megfelelően be van-e zárva.
A víz nem kerül kiszivattyúzásra a mosogatógépből	A vízvezető cső össze van csavarodva vagy be van szorulva.	Ellenőrizze a vízvezető csövet.
	A szűrő eldugult.	Ellenőrizze a durva szűrőt.
	A mosogató eldugult.	Ellenőrizze a mosogatót, hogy jól lefolyik-e. Ha a probléma az, hogy a mosogató nem folyik le, mosogatógép-szerelő helyett vízvezeték-szerelőre van szükség.

Hab a gépben	Nem megfelelő mosogatószer.	<p>A habzás elkerülése érdekében használjon speciális, mosogatógéphez való mosogatószert. Ha habzás következik be, nyissa ki a mosogatógépet és hagyja a habot elpárologni. Töltsön 4 liter hideg vizet a mosogatógép aljára.</p> <p>Zárja be a mosogatógép ajtaját, majd válassza ki valamelyik programot.</p> <p>Először a készülék ki fogja szivattyúzni a vizet. A szivattyúzás befejeztével nyissa ki az ajtót és ellenőrizze, hogy eltűnt-e a hab. Ha szükséges, ismétlje meg a folyamatot.</p>
	Kifröccsent öblítőszer.	Mindig azonnal törölje le a kifröccsent öblítőszert.

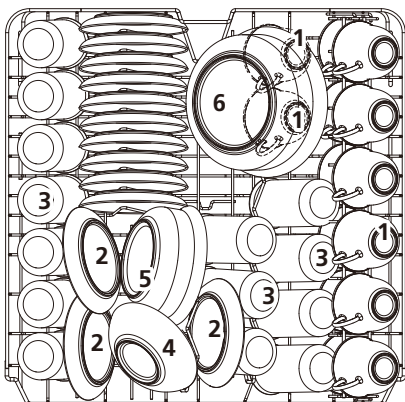
Probléma	Lehetséges okok	Teendő
A gép belseje foltos	tartalmazó mosogatószert használtunk.	Ügyeljen rá, hogy a mosogatószer ne tartalmazzon színezéket.
Fehér filmréteg a belső felületen	Kemény víz ásványok.	A készülék belsejének megtisztítására használjon gépi mosogatószerrel átitatott nedves szivacsot és viseljen közben gumikesztyűt. Mindig kizárólag gépi mosogatószert használjon, ellenkező esetben habzás következhet be.
Az evőeszközökön rozsdafoltok vannak	Az érintett eszközök nem rozsdamentesek.	A mosogatógépből ne mosogasson nem rozsdamentes tárgyakat.
	A só betöltését követően nem került azonnal elindításra egy program. A só nyomai bekerültek a mosogatósi programba.	Só betöltését követően mindig futtasson le azonnal egy programot edények nélkül. Só betöltését követően ne válassza a Turbo funkciót (ha rendelkezésre áll).
	A öblítőszer-tartály fedele laza.	Ellenőrizze, hogy jól le van-e zárva az öblítőszer-tartály.
Kopogó hang a mosogatógépből	A permetezőkar beleütközik valamilyen, a kosárban lévő tárgyba.	Szakítsa meg a programot és rendezze át a tárgyakat úgy, hogy azok nem akadályozzák a permetezőkar mozgását.
Zörgő hang a mosogatógépből	Az edények mozognak a mosogatógépből.	Szakítsa meg a programot és rendezze át az edényeket.
Kopogó hang a vízcsövekben	Ezt a helyi rendszer vagy a csövek átmérője okozhatja.	Ez nem befolyásolja a mosogatógép működését. Ha kétségei vannak, vegye fel a kapcsolatot egy szakképzett vízvezeték-szerelővel.
Az edények nem tiszták	Az edények nem megfelelően kerültek behelyezésre.	Lásd a II. részt – "Az edények előkészítése és behelyezése".
	A program nem volt elég hatékony.	Válasszon egy intenzívebb programot.

Probléma	Lehetséges okok	Teendő
Az edények nem tiszták.	Nem volt elegendő a mosogatószer mennyisége.	Használjon több mosogatószert vagy váltson mosogatószert.
	Az edények akadályozzák a permetezőkarok mozgását.	Rendezze át az edényeket úgy, hogy a permetezőkarok szabadon tudjanak mozogni.
	A szűrőrendszer nem tiszta vagy nincs megfelelően behelyezve a gép aljába. Emiatt a permetezőkarok fűvókái eldugulhatnak.	Tisztítsa meg és / vagy helyezze be megfelelően a szűrőket. Tisztítsa meg a permetezőkarok fűvókáit.
A poharak homályosak.	Ezt a lágy víz és túl sok mosogatószer kombinációja okozhatja.	Ha otthonában lágy a víz, használjon kevesebb mosogatószert és a poharak mosogatásához válasszon rövidebb programot, hogy tiszták legyenek.
Fehér foltok jelennek meg az edényeken és a poharakon.	A kemény víz vízkőlerakódást okozhat.	Töltsön be több mosogatószert.
Fekete vagy szürke jelek az edényeken	Az alumínium eszközök az edényekhez dörzsölődtek.	A jelek eltávolítására használjon kímélő súrolószert.
A mosogatószer az adagolóban maradt.	Az edények akadályozzák az adagolót	Rendezze el megfelelően az edényeket.
Az edények nem száradnak meg	Nem megfelelő elhelyezés	Rendezze el az útmutatásnak megfelelő módon az edényeket a készülékben.
	Az edények túl korán kerültek kivételre	Ne űrtsse ki a mosogatógépet azonnal a mosogatás befejezése után. Nyissa ki egy kicsit az ajtót, hogy a gőz kiáramolhasson a készülékből. Akkor szedje ki az edényeket, amikor a belső hőmérséklet érintésre már biztonságos. Először az alsó kosarat űrtsse ki, hogy a felső kosárból ne csöpögjön a víz az alsó kosárba.

Probléma	Lehetséges okok	Teendő
Az edények nem száradtak meg	Nem megfelelő program került kiválasztásra.	Rövid program esetén a mosogatási hőmérséklet alacsonyabb, ami csökkenti a tisztítási teljesítményt. Válasszon hosszabb időtartamú mosogatási programot.
	Rossz minőségű bevonattal rendelkező evőeszközök használata.	A víz elvezetése az ilyen tárgyak esetében nehezebb. Az ilyen típusú evőeszközök vagy edények nem alkalmasak mosogatógépben való mosogatásra.

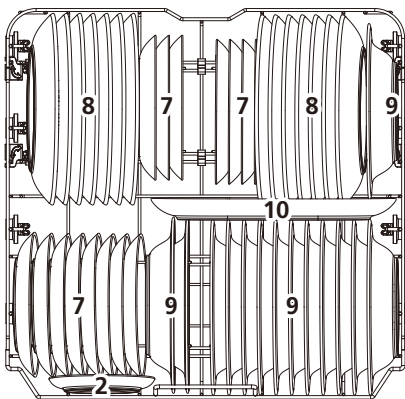
A KOSARAK MEGTÖLTÉSE AZ EN50242 SZABVÁNY SZERINT:

1.Felső kosár:



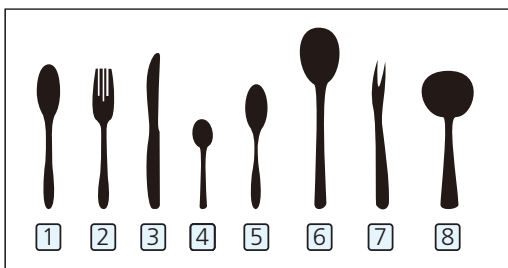
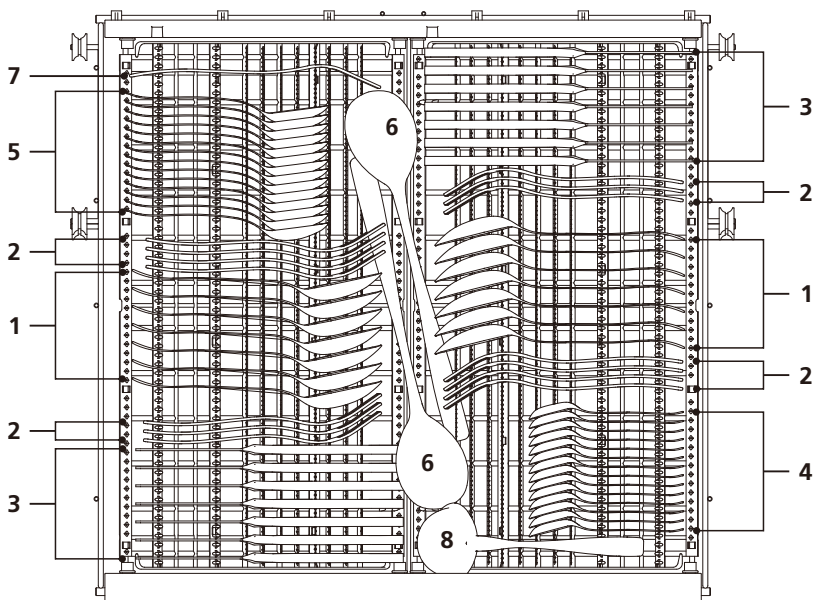
Szám	Tárgy
1	Csészék
2	Csészealjok
3	Poharak
4	Kis tálalótál
5	Közepes tálalótál
6	Nagy tálalótál

2. Alsó kosár:



Szám	Tárgy
7	Desszertes tányérok
8	Lapos tányérok
9	Mély tányérok
10	Ovális tál

3. Evőeszköztartó rács:



Információk az EN50242 szabvány szerinti összehasonlíthatósági tesztekhez

Kapacitás: 14 teríték

Felső kosár helyzete: alsó pozíció

Program: ECO

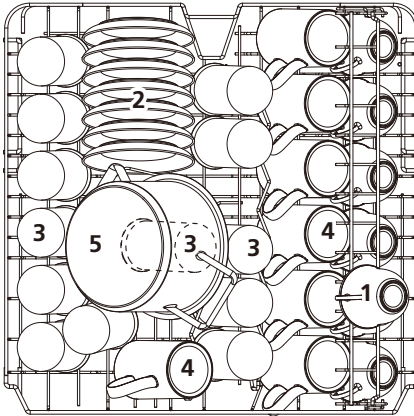
Öblítő beállítás: Max

Vízlágyító beállítás: H3

Szám	Tárgy
1	Leveses kanalak
2	Villák
3	Kések
4	Teáskanalak
5	Desszert kanalak
6	Tálaló kanalak
7	Tálaló villa
8	Merőkanál

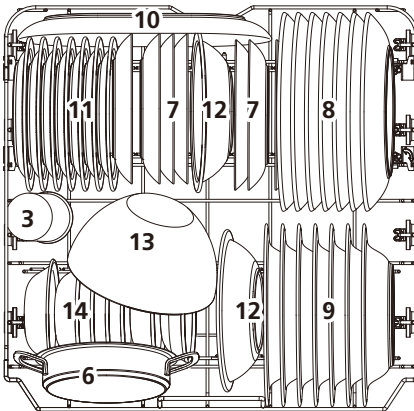
A KOSARAK MEGTÖLTÉSE AZ EN60436 SZABVÁNY SZERINT:

1. Felső kosár:



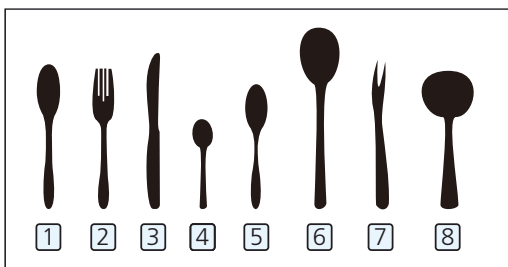
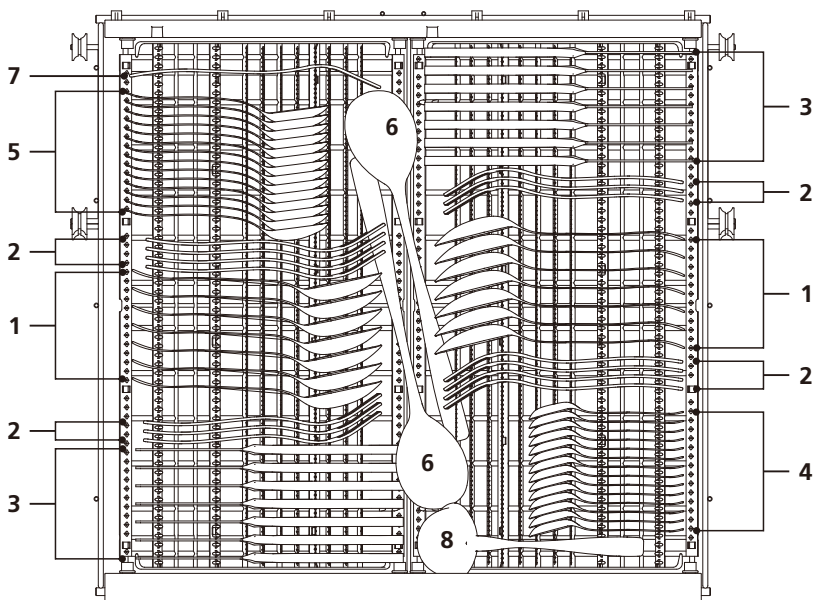
Szám	Tárgy
1	Csészek
2	Csészeajlak
3	Poharak
4	Bögrék
5	Kis fazék

2. Alsó kosár:



Szám	Tárgy
6	Lábas
7	Desszertes tányérok
8	Lapos tányérok
9	Mély tányérok
10	Ovális tál
11	Melamin desszertes tányérok
12	Melamin tálak
13	Üvegtál
14	Desszertes tál

3. Evőeszköztartó rács:



Információk az EN60436 szabvány szerinti összehasonlíthatósági tesztekhez:

Kapacitás: 14 teríték

Felső kosár helyzete: alsó pozíció

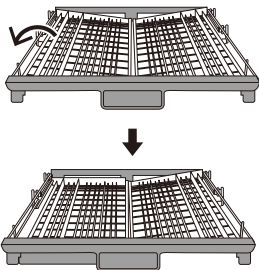
Program: ECO

Öblítő beállítás: Max

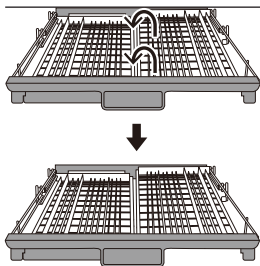
Vízlágyító beállítás: H3

Szám	Tárgy
1	Leveses kanalak
2	Villák
3	Kések
4	Teáskanalak
5	Desszert kanalak
6	Tálaló kanalak
7	Tálaló villa
8	Merőkanál

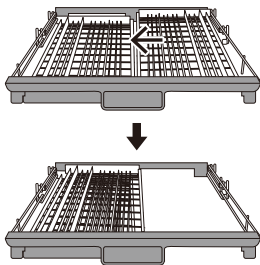
Evőeszköztartó rács használati tippek



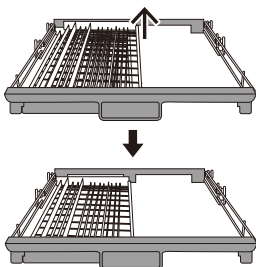
Emelje fel a bal oldali kosarat, állítsa alsó pozícióba – a bal oldali kosár ekkor vízszintes, míg a jobb oldali rézsútosan helyezkedik el.



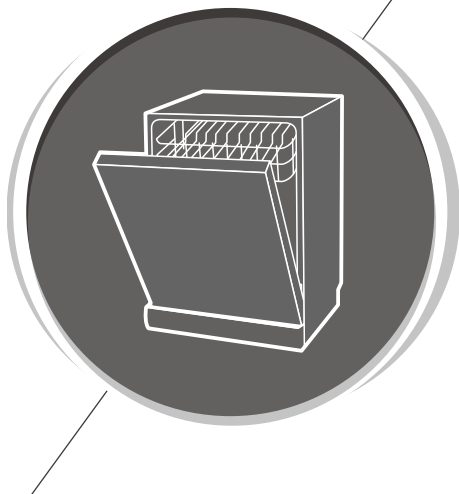
Emelje fel a jobb oldali kosarat – a bal és a jobb oldali kosarak is vízszintesek.



Csúsztassa a jobb oldali kosarat jobbról balra – a két kosár ekkor átfedésben van.



Távolítsa el a jobb oldali kosarat a tálcáról – csak a bal oldali kosár marad rajta.



MOSOGATÓGÉP

Használati útmutató

II. RÉSZ: Speciális Verzió

gorenje

GS620C10W

GS620C10S

Kérjük olvassa át figyelmesen ezt az útmutató a mosogatógép használatának megkezdése előtt és őrizze meg, mert a későbbiekben is szüksége lehet rá.

TARTALOM

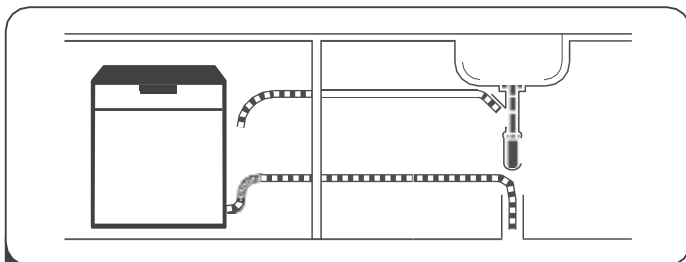
01	4	A MOSOGATÓGÉP HASZNÁLATA
	4	Vezérlő Panel
	6	Vízlágyító
	7	Az edények előkészítése és behelyezése
	10	Az öblítőszer és a mosogatószer funkciója
	11	Az öblítőszer-tartály feltöltése
	12	A mosogatószer-adagoló feltöltése
02	13	A MOSOGATÓGÉP PROGRAMOZÁSA
	13	Mosogatási ciklus táblázat
	16	A mosogatási program elindítása
	16	A program módosítása a mosogatási ciklus közben
	17	Elfelejtett edény hozzáadása
	16	Automatikus ajtónyitás
03	18	HIBAKÓDOK
04	19	MŰSZAKI INFORMÁCIÓK

MEGJEGYZÉS:

- Ha a problémákat nem tudja saját maga megoldani, kérje szakképzett szerelő segítségét.
- A gyártó, termékeinek folyamatos fejlesztése és modernizálása jegyében előzetes értesítés nélkül módosításokat hajthat végre.
- Ha az útmutató elvész vagy elavulttá válik, a gyártótól vagy a felelős értékesítőtől szerezhet be újat.

GYORS HASZNÁLATI ÚTMUTATÓ

Kérjük, olvassa el a kapcsolódó tartalmat a részletes működési módszert tartalmazó használati útmutatóban.

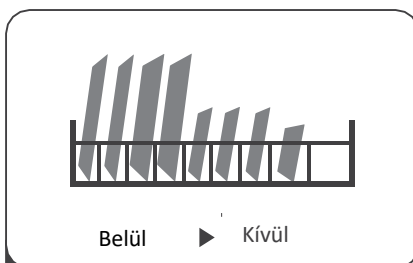


1 A mosogatógép üzembe helyezése

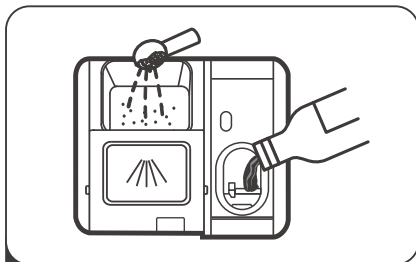
(Kérjük, ellenőrizze az I. rész: Általános verzió 5. fejezetét: “ÜZEMBE HELYEZÉSI ÚTMUTATÓ”)



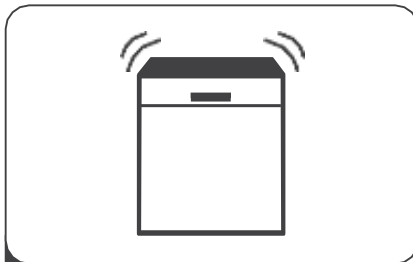
2 Nagyobb ételmaradékok eltávolítása az edényekről



3 A kosarak megtöltése



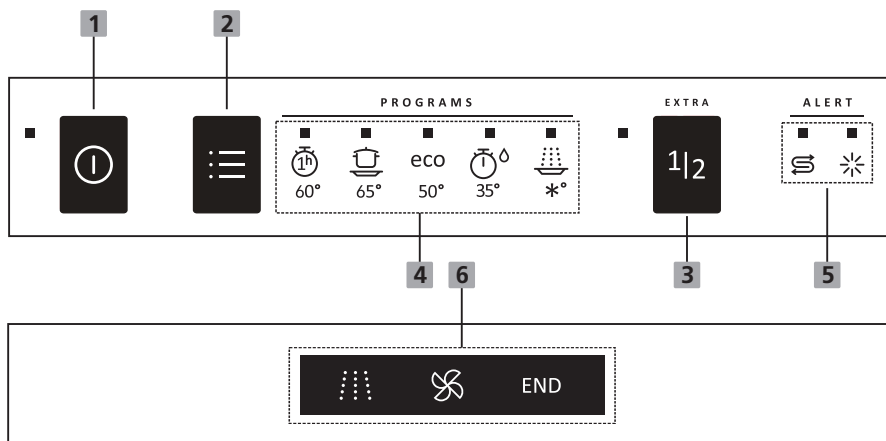
4 Az adagoló feltöltése



5 A program kiválasztása és a mosogatógép beindítása

A MOSOGATÓGÉP HASZNÁLATA









Vezérlő Panel



Operation (Button)

1 Bekapcsolás	A mosogatógép bekapcsolásához nyomja meg ezt a gombot, a kijelző kigyullad.
2 Program	Nyomja meg a gombot a megfelelő mosogatási program kiválasztásához – a választott program jelfénye világítani fog.
3 Féltöltet opció	<p>Abban az esetben, ha hat vagy kevesebb edénykészletet kell elmosogatnia, az energia és a vízmegtakarítás érdekében érdemes ezt a funkciót használni. (az 1 órás, az intenzív és az ECO programokhoz használható).</p> <p>Tartsa nyomva ezt a gombot 3 másodpercig, ezt követően a jelzőfény villogni kezd és az automatikus ajtónyitás beállítás törlődni fog, amely eredetileg a mosogatógép bekapcsolása után aktiválódna. A funkció kikapcsolásához ki kell kapcsolnia és újra kell indítania a készüléket.</p>

Display

<p>4 Program jelzése</p>	<p> 1 órás 60° Normál szennyezettségű fazekakhoz, tányérokhoz, poharakhoz és enyhén szennyezett serpenyőkhöz.</p> <p> Intenzív 65° Erősen szennyezett edények, beleértve a fazekakat és a serpenyőket is. Beleszáradt étellel.</p> <p>eco 50° ECO Ez a standard program ideális normál szennyezettségű edények, fazekak, tányérok, poharak és enyhén szennyezett serpenyők mosogatására.</p> <p> Gyors mosogatás 35° Rövidebb mosogatás enyhén szennyezett edényekhez, amelyek esetében szárításra nincs szükség.</p> <p> Öblítés *° Az edények öblítésére használatos, amíg a mosogatógép teljes megtöltésére vár</p>
<p>Figyelmeztetések</p>	<p> Öblítőszer Ha a "*" jelfény világít, az azt jelenti, hogy a mosogatógépben kevés az öblítőszer és fel kell tölteni.</p> <p> Só Ha a "S" jelfény világít, az azt jelenti, hogy a mosogatógépben kevés a só és fel kell tölteni.</p>
<p>6 Programfázis információ</p>	<p>A folyamatjelző fényről van szó, amely (megfelel a készülék által aktuálisan végzett műveletnek és) bekapcsol annak érdekében, hogy megmutassa, éppen hol tart a mosogatás az egyes alciklusok tekintetében.</p> <p> Mosási fázis</p> <p> Szárítási fázis</p> <p>END Program vége állapot</p>

Vízlágyító

A vízlágyítót manuálisan kell beállítani, a vízkeménység tárcsa segítségével.

A vízlágyító feladata, hogy eltávolítsa a vízből azokat az ásványi anyagokat és sókat, amelyek káros vagy kedvezőtlen hatással lennének a készülék működésére.

A víz annál keményebb, minél több ásványi anyagot tartalmaz,

A vízlágyítót az adott területen jellemző vízkeménységnek megfelelően kell beállítani.

A helyi vízügyi hatóság tud tanácsot adni az adott terület vízkeménysége vonatkozásában.

A sófogyasztás beállítása

A mosogatógép kialakítása lehetővé teszi a só mennyiségének beállítását, a használt víz keménységének függvényében. Ezzel optimalizálható és testre szabható a sófogyasztás szintje.

A sófogyasztás beállításához kövesse az alábbi lépéseket.

1. Zárja be az ajtót, kapcsolja be a készüléket.
2. Az első lépés után 60 másodpercen belül nyomja meg a Gyors gombot és tartsa benyomva 5 másodpercnél hosszabban – amikor a só jelfény 1Hz gyakorisággal villog, az azt jelenti, hogy megtörtént a belépés a vízlágyító beállításokba.
3. A helyi környezetnek megfelelő beállítás kiválasztásához nyomja meg a Gyors gombot. A beállítások a következő sorrendben váltakoznak:
H1->H2->H3->H4->H5->H6.
4. Nyomja meg a Bekapcsolás gombot a beállítás módból való kilépéshez.

VÍZKEMÉNYSÉG				Vízlágyító szint	Sófogyasztás (gramm/ciklus)
Német dH	Francia fH	Brit Clarke	Mmol/l		
0 - 5	0 - 9	° 0 - 6	0 - 0.94	H1	0
6 - 11	10 - 20	7 - 14	1.0 - 2.0	H2	9
12 - 17	21 - 30	15 - 21	2.1 - 3.0	H3	12
18 - 22	31 - 40	22 - 28	3.1 - 4.0	H4	20
23 - 34	41 - 60	29 - 42	4.1 - 6.0	H5	30
35 - 55	61 - 98	43 - 69	6.1 - 9.8	H6	60

1°dH=1.25 °Clarke=1.78 °fH=0.178mmol/l

Gyári beállítás: H3

Vegye fel a kapcsolatot a helyi vízművekkel a vízhálózat vízkeménységére vonatkozó információért.



**Ha a mosogatógépből kifogy a só, kérjük, ellenőrizze az I. RÉSZ:
Általános verzió 3. fejezetét: “A só betöltése a vízlágyítóba” her**



MEGJEGYZÉS:

**Ha az Ön készüléke nem rendelkezik vízlágyítóval, átugorhatja ezt a részt.
Vízlágyító**

A vízkeménység egyik helyről a másikra eltérő. Ha kemény vizet használunk a mosogatógépben, lerakódások keletkeznek az edényeken és a konyhai eszközökön.

A készülék olyan speciális vízlágyítóval rendelkezik, ami a vízkő és az ásványok vízből való eltávolítására kialakított sótartályt használ.

Az edények előkészítése és betöltése

- Fontolja meg mosogatógépben mosogatható eszközök vásárlását.
- Az egyes tárgyakhoz a lehető legalacsonyabb hőfokú programot válassza.
- A károk megelőzése érdekében a poharakat és az evőeszközöket ne vegye ki a mosogatógépből azonnal a program vége után.

Mosogatógépben való mosogatra az alábbi evőeszközök / edények

Nem alkalmasak

- Fa, szaru, porcelán vagy gyöngyház nyelű tárgyak
- Nem hőálló műanyag tárgyak
- Régebbi, nem hőálló ragasztott részeket tartalmazó evőeszközök
- Kötőanyaggal készült evőeszközök vagy edények
- Ón vagy réz tárgyak
- Kristálypoharak
- Rozsdásodó acél tárgyak
- Fa tálak
- Szintetikus szálakból készült tárgyak

Korlátozottan alkalmasak

- Bizonyos típusú poharak fakóvá válhatnak nagyszámú mosogatás után
- Az ezüst és alumínium részek a mosogatás során elszíneződhetnek
- A mázas minták a gyakori gépi mosogatásból kifakulhatnak

Javaslatok a mosogatógép megtöltésére

Kaparja le a nagyobb mennyiségű ételmaradékokat. A lábasokból oldja fel az odaégett ételek maradákeit. Az edényeket nem szükséges folyó víz alatt leöblíteni. A mosogatógép legjobb teljesítménye érdekében kövesse az alábbi útmutatásokat. **(A kosarak és az evőeszköztartó kosarak tulajdonságai és megjelenése eltérhet az Ön modelljétől.)**

A tárgyakat a következő módon helyezze be a mosogatógépbe:

- A csészéket poharakat, fazekakat/lábasokat, stb. fejjel lefelé kell behelyezni.
- A görbe vagy üreges tárgyakat ferdén kell elhelyezni, hogy a víz le tudjon folyni róluk.
- Minden eszközt biztonságosan kell behelyezni, hogy ne tudjon felborulni.
- A tárgyakat úgy kell elhelyezni, hogy a permetező karok szabadon tudjanak forogni mosogatózás közben.
- Az üreges tárgyakat, úgy mint csészéket, poharakat, serpenyőkeet, stb. nyílással lefelé kell elhelyezni, hogy a víz ne tudjon összegyűlni bennük.
- Az edények és az evőeszközök nem lehetnek egymásba rakva és nem fedhetik egymást.
- A károk elkerülése érdekében a poharak nem érintkezhetnek egymással.
- A felső kosárban kell elhelyezni a kényesebb és könnyebb tárgyakat, úgy mint poharakat, kávé és teás csészéket.
- A hosszú pengéjű kések függőlegesen elhelyezve potenciális veszélyt jelentenek!
- A hosszú és / vagy éles eszközöket, úgy mint a szeletelőkéseket vízszintesen kell elhelyezni a felső kosárban.
- Ne töltse túl a mosogatógépet. Ez fontos mind a jó eredmények, mind az ésszerű energia-felhasználás szempontjából.

MEGJEGYZÉS:

Nagyon kicsi tárgyakat nem szabad a mosogatógépben mosogatni, mert könnyen kieshetnek a kosárból.

Az edények kivétele

Megelőzendő, hogy a felső kosárból az alsóba csöpögjön a víz, javasolt először az alsó kosarat kiüríteni, majd azt követően a felsőt.

FIGYELMEZTETÉS



A tárgyak forróak lesznek! A károk megelőzése érdekében a poharakat és az evőeszközöket a mosogatózás befejezése után még körülbelül 15 percig ne vegye ki a készülékből.

A felső kosár megtöltése

A felső kosárban kell elhelyezni a kényesebb és könnyebb tárgyakat, úgy mint a poharak, kávé és teáscsészék, csészealjok, tányérok, kisebb tálak és lapos serpenyők (ha nem túl szennyezettek). Az edényeket úgy helyezze el, hogy a vízsugár ne mozdítsa el őket.



Az alsó kosár megtöltése

Az alsó kosárban javasolt elhelyezni a nagyobb, nehezebben tisztítható tárgyakat: úgy mint a fazekak, lábasok, fedők, tálaló edények és tálak, az alábbi ábrán látható módon. A tálaló edényeket és fedőket javasolt a kosár szélén elhelyezni, hogy ne akadályozzák a permetező karok forgását.



A mosogatószer-adagoló előtt elhelyezhető tányérok maximális átmérője 19 cm, hogy ne akadályozzák az adagoló kinyílását.

Az evőeszköztartó kosár megtöltése

Az evőeszközöket egymástól külön, megfelelő helyzetben kell az evőeszköztartó kosárban elhelyezni, ügyelve rá, hogy ne tapadjanak össze, mert az nem megfelelő teljesítménnyel járhat.

⚠ FIGYELMEZTETÉS



Ügyeljen rá, hogy az eszközök ne nyúljanak túl a kosár alján. Az éles eszközöket mindig a hegyükkel lefelé helyezze el!



A legjobb mosogató hatás elérése érdekében tanulmányozza át a standard edénybetöltési opciókat az I. RÉSZ: Általános verzió utolsó fejezetében.

Az öblítőszert és a mosogatószert funkciója


Az öblítőszert az utolsó öblítésnél kerül betöltésre, megelőzendő, hogy a vízcseppek foltokat és csíkokat hagyjanak az edényeken. Javítja a száradást is, lehetővé téve, hogy a víz lefolyjon az edényekről. A mosogatógéphez folyékony öblítőszert kell használni.

FIGYELMEZTETÉS

Csak márkás, mosogatógéphez való öblítőszert használjon. Soha ne töltsön más szert (pl. mosogatógép tisztítót, folyékony mosogatószert) az öblítőszert-adagolóba. Ez kárt tehet a készülékben.

Mikor szükséges az öblítőszert-adagolót feltölteni?

Az, hogy milyen rendszerességgel kell az öblítőszert-adagolót feltölteni, függ attól, hogy milyen gyakran mosogatunk edényeket a gépben, valamint az öblítőszert beállításától is.

- Az alacsony öblítőszert-szint jelzés () világítani fog, ha több öblítőszertre van szükség.
- Ne töltsen túl az öblítőszert-adagolót.

A mosogatószert funkciója

A mosogatószert alkotó kémiai összetevők szükségesek a szennyeződések eltávolításához, összezúzásához és mosogatógépből való kivezetéséhez. A legtöbb kereskedelmi minőségű mosogatószert megfelel erre a célra.

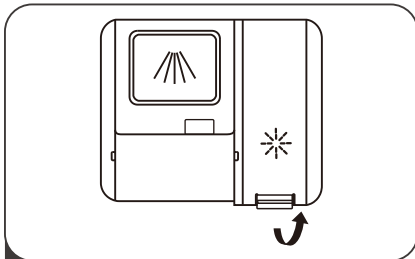
FIGYELMEZTETÉS

- A mosogatószert megfelelő használata
Kizárólag mosogatógépekhez való mosogatószert használjon. A mosogatószert tartsa frissen és szárazon.
A por alakú mosogatószert csak akkor töltsen be az adagolóba, ha kész a mosogatás megkezdésére.

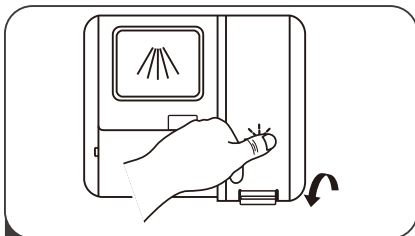


A mosogatószert maró hatású! Tartsa a mosogatószert a gyerekektől távol!

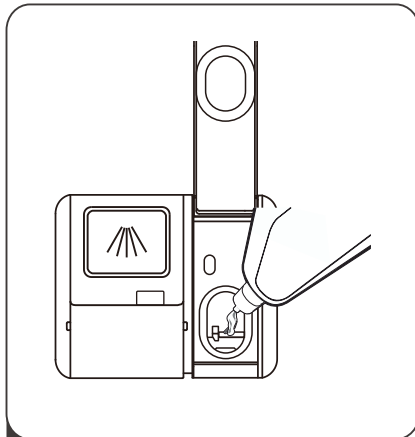
Az öblítőszer-tartály feltöltése



1 A fogantyú felemelésével távolítsa el az öblítőszer-tartály fedelét.



3 Végül zárja vissza a fedelet.



2 Töltse be az öblítőszer-t a tartályba, ügyelve rá hogy ne töltse túl.

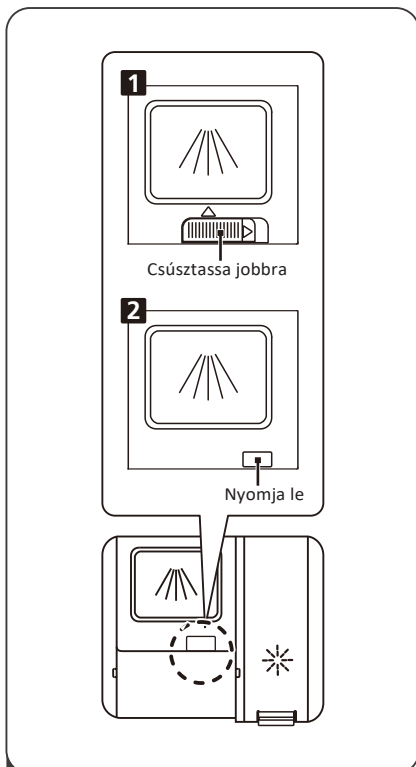
Az öblítőszer-tartály beállítása

Annak érdekében, hogy korlátozott mennyiségű öblítővel is jobb szárítási teljesítmény legyen elérhető, a mosogatógép úgy került kialakításra, hogy a fogyasztást a felhasználó tudja szabályozni. Kövesse az alábbi lépéseket.

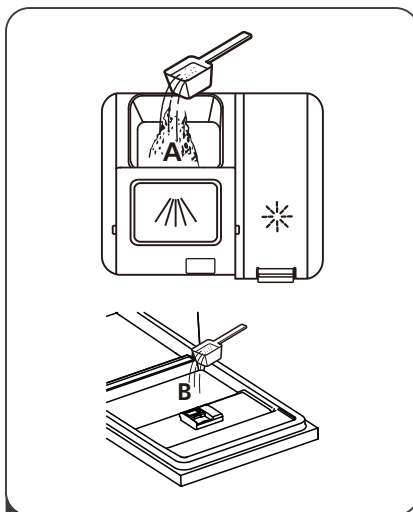
1. Zárja be az ajtót, majd kapcsolja be a készüléket.
2. Az első lépés után 60 másodpercen belül nyomja meg a Gyors gombot és tartsa benyomva 5 másodpercnél hosszabban, majd nyomja meg a Késleltetés gombot a beállítás módba való belépéshez – az öblítőszer jelfény ekkor 1Hz gyakorisággal villog.
3. Nyomja meg a Gyors gombot a szokásainak legmegfelelőbb beállítás kiválasztásához. A beállítások a következő sorrendben fognak váltakozni: D1->D2->D3->D4->D5->D1, Minél nagyobb a szám, annál több öblítőszer-t használ a mosogatógép.
4. Nyomja meg a Bekapcsolás gombot a beállítás módból való kilépéshez.

Selector position	Amount of rinse aid (mL)
D1-> Soak Light bright	1.2
D2-> Quick Light bright	2.4
D3-> Quick, Soak Light bright	3.6
D4-> Eco Light bright	4.8
D5-> Eco, Soak Light bright	6.0

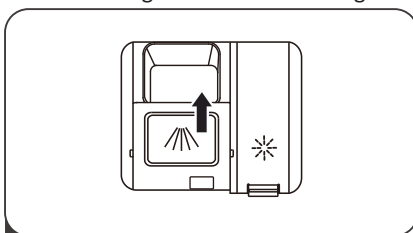
A mosogatószer-adagoló feltöltése



- 1 Válasszon egy kinyitási módot az aktuális helyzetnek megfelelően.
1. Nyissa ki a fedelet a kioldó zár elcsúsztatásával.
 2. Nyissa ki a fedelet a kioldó zár lefelé nyomásával.



- 2 Töltse be a mosogatószert a nagyobbik mélyedésbe (A) a fő mosogatási ciklushoz. A jobb eredmény érdekében, különösen ha nagyon szennyezett edényeket készül mosogatni, töltsön egy kisebb mennyiségű mosogatószert az ajtóra. A további mosogatószer az előmosogatás szakaszában fog



- 3 Zárja be a csappantyút előre csúsztatva és lefelé nyomva

MEGJEGYZÉS:

- Legyen tudatában, hogy a víz szennyezettségétől függően a beállítás különböző lehet.
- Kérjük tartsa be a mosogatószer gyártója által a dobozon feltüntetett utasításokat.

A MOSOGATÓGÉP PROGRAMOZÁSA

Mosogatási ciklusok táblázata

Az alábbi táblázat azt mutatja, mely programok a legjobbak az edények szennyezettségétől függően, illetve hogy mennyi mosogatószerre van szükség, valamint különféle információkat tartalmaz a programokról.

(●) jelentése: fel kell tölteni az öblítőszer-adagoló tartályt.

Program	A ciklus leírása	Mosogatószer Elő/Fő	Időtartam (perc)	Energia (Kwh)	Víz (L)	Öblítő-szer
1 órás	Előmosogatás (30°C) Mosogatás (60°C) Öblítés (55°C) Öblítés (50°C) Szárítás	5/30g (2 darab)	58	1.050	15.0	●
Intenzív mosogatás	Előmosogatás (50°C) Mosogatás (65°C) Öblítés Öblítés Öblítés(60°C) Szárítás	5/30g (2 darab)	205	1.500	16.6	●
ECO (*En50242)	Előmosogatás Mosogatás (45°C) Öblítés Öblítés(50°C) Szárítás	5/30g (2 darab)	198	0.756	9.8	●
Gyors mosogatás	Mosogatás(35°C) Szárítás (35°C)	15g (2 darab)	20	0.410	11.2	●
Öblítés	Prewash	/	15	/	4.1	○

MEGJEGYZÉS:

ECO: Ez a program a teszt ciklus – innen kerülnek az információk az EN50242 szabvány szerinti összehasonlíthatósági tesztbe.

A MOSOGATÓGÉP PROGRAMOZÁSA

Mosogatási ciklusok táblázata

Az alábbi táblázat azt mutatja, mely programok a legjobbak az edények szennyezettségétől függően, illetve hogy mennyi mosogatószerre van szükség, valamint különféle információkat tartalmaz a programokról.

(●) jelentése: fel kell tölteni az öblítőszer-adagoló tartályt.

Program	A ciklus leírása	Mosogatószer Elő/Fő	Időtartam (perc)	Energia (Kwh)	Víz (L)	Öblítő-szer
1 órás	Előmosogatás (30°C) Mosogatás (60°C) Öblítés (55°C) Öblítés (50°C) Szárítás	4/18g (2 darab)	58	1.050	15.0	●
	Előmosogatás (50°C) Mosogatás (65°C) Öblítés Öblítés Öblítés(60°C) Szárítás	4/18g (2 darab)	205	1.500	16.6	●
Intenzív mosogatás	Előmosogatás Mosogatás (45°C) Öblítés Öblítés(50°C) Szárítás	4/18g (2 darab)	198	0.747	9.8	●
ECO (*En60436)	Előmosogatás Mosogatás (45°C) Öblítés Öblítés(50°C) Szárítás	4/18g (2 darab)	198	0.747	9.8	●
Gyors mosogatás	Mosogatás(35°C) Szárítás (35°C)	12g (2 darab)	20	0.410	11.2	●
Öblítés	Prewash	/	15	/	4.1	○

MEGJEGYZÉS:

ECO: Ez a program a teszt ciklus – innen kerülnek az információk az EN60436 szabvány szerinti összehasonlíthatósági tesztbe.

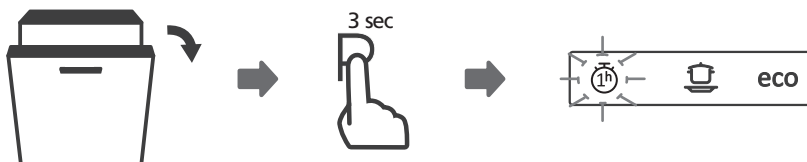
A mosogatási program elindítása

1. Húzza ki az alsó és a felső kosarat, helyezze be az edényeket, majd tolja vissza a kosarakat. Javasolt először az alsó, majd a felső kosarat megtölteni.
2. Töltse be a mosogatószeret.
3. Illessze be a villásdugót az aljzatba. A tápfeszültség vonatkozásában nézze meg a "Termék adatlapot" az utolsó oldalon. Győződjön meg róla, hogy a víz teljes nyomással meg legyen nyitva.
4. Zárja be az ajtót, majd a gép bekapcsolásához nyomja meg a Bekapcsolás gombot.
5. Válasszon ki egy programot – a kapcsolódó jelfény kigyullad. Ezután nyomja meg a Start/Pause gombot – a mosogatógép megkezdi a mosogatást.

A program módosítása a mosogatási ciklus közben

A mosogatási program csak akkor módosítható, ha még csak kevés ideje fut, ellenkező esetben a mosogatószer már lehet, hogy betöltésre került és lehet, hogy a készülék már leeresztette a mosogatóvizet. Ilyen esetben a mosogatógépet újra kell indítani és a mosogatószer-tartályt újra fel kell tölteni. A mosogatógép újraindításához kövesse az alábbi utasításokat:

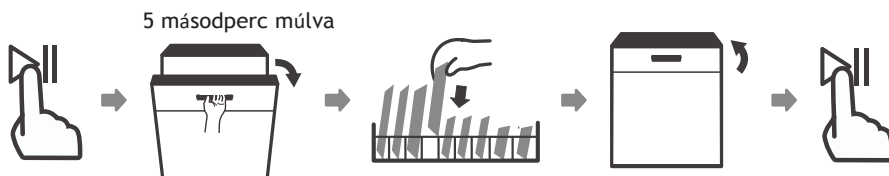
1. Nyissa ki kissé az ajtót a mosogatógép működésének leállításához. Ezután, a szórókarok megállását követően már teljesen kinyithatja a készülék ajtaját.
2. Tartsa nyomva a Program gombot több mint három másodpercig, ezután a készülék készenléti állapotba kerül.
3. Ekkor megváltoztathatja a programot a kívánt ciklusbeállításra.



Elfelejtett edény hozzáadása

Az elfelejtett edény a mosogatószer-adagoló kinyílása előtt bármikor betehető. Ilyen esetben kövesse az alábbi útmutatást:

1. Nyomja meg a Start/Pause gombot a mosogatás megszakításához.
2. Várjon 5 másodpercet, majd nyissa ki az ajtót.
3. Helyezze be az elfelejtett edényeket.
4. Zárja be az ajtót.
5. Nyomja meg a Start/Pause gombot – a mosogatógép 10 másodperc elteltével működésbe lép.



⚠ FIGYELMEZTETÉS



Ciklus közben kinyitni az ajtót veszélyes, mert a forró gőz égési sérülést okozhat.

Automatikus ajtónyitás

A program végeztével a készülék ajtaja automatikusan kinyílik a hatékonyabb szárítás érdekében.

💡 MEGJEGYZÉS:

A mosogatógép ajtajának kinyílását nem szabad gátolni a készülék elé tett tárgyakkal, az automatikus ajtónyitás funkció aktiválása után, ez ugyanis megzavarhatja az ajtózárr működését.



HIBAKÓDOK

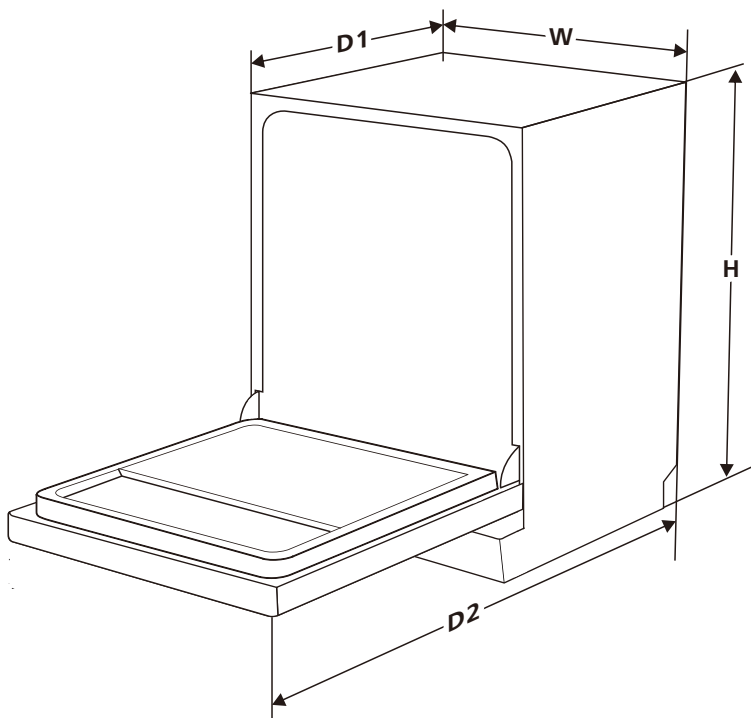
Működési zavar esetén a mosogatógép hibakódot jelez ki a hiba azonosítására:

Kódok	Jelentésük	Lehetséges okok
Az áztatási fázis jelzőfénye gyorsan villog	Hosszabb bemeneti idő.	A csap nincs kinyitva, vagy a vízbemenet korlátozott vagy a víznyomás túl alacsony.
Az áztatási fázis és a gyorsprogram jelzőfényei gyorsan villognak	A szükséges hőmérséklet nem került elérésre.	A fűtőelem meghibásodása.
Az ECO program jelzőfénye gyorsan villog	Túlfolyás	A mosogatógép valamelyik eleme szivárog.
Az intenzív program jelzőfénye gyorsan villog	shunt szelep meghibásodás	a tolószelep nem éri el a kívánt pozíciót.
Az intenzív és ECO programok jelzőfényei gyorsan villognak	BLDC hiba	A fűtőegység vagy a motor leáll.
Az intenzív és ECO programok, valamint az áztatási ciklus jelzőfényei gyorsan villognak	Kommunikációs hiba a fő PCB és a kijelző PCB között.	Nyitott áramkör vagy elszakadt a kommunikációs vezeték.

FIGYELMEZTETÉS

- Túlfolyás esetén mielőtt a szervizet hívná, zárja el a fő vízcsapot.
- Ha a gépben túlfolyás vagy kisebb szivárgás miatt víz van, azt a mosogatógép újraindítása előtt el kell távolítani.

MŰSZAKI INFORMÁCIÓK



Magasság (H)	815mm
Szélesség (W)	598mm
Mélység (D1)	600mm (csukott ajtóval)
Mélység (D2)	1175mm (90° -ban kinyitott ajtóval)

Termékismertető adatlap (EN50242)

Háztartási mosogatógép adatlap a 1016/2010 és a 1059/2020 EU direktíváknak megfelelően:

Gyártó	Gorenje
Típus / Leírás	GS620C10W GS620C10S
Szabványos terítékek száma	14
Energiahatékonysági osztály 1	A+++
Éves energiafogyasztás 2	218 kWh
Szabványos tisztítási ciklus energiafogyasztása	0,756 kWh
Energiafogyasztás kikapcsolt üzemmódban	0,45W
Energiafogyasztás bekapcsolva hagyott üzemmódban	0,49W
Éves vízfogyasztás 3	2744 liter
Szárítóhatékonysági osztály 4	A
Alapprogram 5	ECO 50°C
Programidő szabványos tisztítási ciklus esetén	198 perc
Zajszint	45 dB(A) re 1 pW
Felszerelés	Beépíthető
Beépíthető	IGEN
Energia-felhasználás	1930 W
Névleges feszültség / frekvencia	220-240V/50Hz
Víznyomás (vízáram nyomása)	0,04-1,0MPa=0,4-10 bar

MEGJEGYZÉS:

- 1** A + + + - től (legnagyobb hatékonyság) D-ig (legkisebb hatékonyság)
- 2** Az energiafogyasztás 280 hideg víztöltésű, normál tisztítási cikluson és alacsony villamosenergia-fogyasztású üzemmódokon alapul. A tényleges energiafogyasztás a készülék üzemeltetési módjától függ.
- 3** A vízfogyasztás 280 szabványos tisztítási cikluson alapul. Az aktuális vízfogyasztás függ attól is, hogy hogyan használták a készüléket.
- 4** A-tól (legnagyobb hatékonyság) G-ig (legkisebb hatékonyság)
- 5** Ez a program ideális normál szennyezettségű edények tisztítására és kombinált energia- és vízfogyasztás tekintetében ez a leghatékonyabb program az ilyen típusú edényekhez.

Termékismertető adatlap (EN60436)

Beszállító neve vagy védjegye: Gorenje

Beszállító címe (b):

Modell azonosító: GS620C10W/GS620C10S

Általános termékparaméterek:

Paraméter	Érték	Paraméter	Érték	
Névleges kapacitás (a) (teríték)	14	Méretek cm-ben	Magasság	84,5
			Szélesség	59,8
			Mélység	60,0
EI (a)	43,9	Energiahatékonysági osztály (a)	C (c)	
Tisztítási hatékonysági index (a)	1,13	Szárítási hatékonysági index (a)	1,07	
Energiafogyasztás kWh-ban [ciklusonként], a hidegvíz töltésű eco program alapján. A tényleges energiafogyasztás a készülék üzemeltetési módjától függ.	0,747	Vízfogyasztás literben [ciklusonként], az eco program alapján. A tényleges vízfogyasztás függ a készülék üzemeltetési módjától és a vízkeménységtől is.	9,8	
Programidő (a) (ó:p)	3:18	Típus	Beépíthető	
Levegőben terjedő akusztikus zajkibocsátás (a) (dB(A) re 1 pW)	45	Levegőben terjedő akusztikus zajkibocsátási osztály (a)	B (c)	
Kikapcsolt üzemmód (W)	0,49	Készenléti üzemmód (W)	N/A	
Késleltetett indítás (W) (ha értelmezhető)	1,00	Hálózatba kapcsolt készenléti üzemmód (W) (ha értelmezhető)	N/A	

A beszállító által nyújtott garancia minimális hossza (b):

További információk:

Hivatkozás a beszállító honlapjára, ahol a 2019/2022 (1) (b) Bizottsági Rendelet (EU) II Mellékletének 6. pontja szerinti információ megtalálható:

(a) az eco programhoz.

(b) ezen elemek változása nem tekintendő relevánsnak a 2017/1369 Rendelet (EU) 4. cikkének 4. paragrafusára vonatkozásában.

(c) ha a termékdatabázis automatikusan generálja a cella végleges tartalmát, a beszállító nem kell hogy bevigye ezeket az adatokat.

(d) A Bizottság (EU) 2019/2022 Rendelete (2019. október 1.) a háztartási mosogatógépek környezettudatos tervezésére vonatkozó követelményeknek a 2009/125/EK európai parlamenti és tanácsi irányelv szerinti megállapításáról, az 1275/2008/EK bizottsági rendelet módosításáról és az 1016/2010/EU bizottsági rendelet hatályon kívül helyezéséről (lásd az EU vonatkozó Hivatalos Lapjának 267. oldalát).