

HU

gorenje

RÉSZLETES HASZNÁLATI ÚTMUTATÓ FAGYASZTÓ LÁDÁHOZ



Köszönjük a bizalmat, amit az Ön életének megkönnyítésére tervezett készülék megvásárlásával irántunk tanúsított. Hogy a készülék használata még könnyebb legyen, részletes használati útmutatót, valamint külön üzembe helyezési útmutatót mellékelünk hozzá. Az útmutatók segítségével a lehető legrövidebb időn belül ismerheti meg új készülékét.

Sok örömet kívánunk Önnek a készülék használata során!

A készülék kizárólag háztartásban való használatra készült.

A fagyasztó láda háztartásban való használatra készült, ételek fagyasztására, valamint fagyasztott ételek hosszú ideig (maximum 1 évig, az étel típusától függően) történő tárolására szolgál.

Látogasson el honlapunkra, ahol beírva a készülék típusszámát (ami az adattáblán vagy a garancialevélen van feltüntetve), megtalálhatja készülékének részletes leírását, olvashat a használatra vonatkozó tippeket, hibaelhárítási tanácsokat, valamint a javításra és használatra vonatkozó útmutatókat, stb.



<http://www.gorenje.com>



Fontos biztonsági figyelmeztetés

TARTALOM

4 FONTOS MEGJEGYZÉSEK ÉS FIGYELMEZTETÉSEK

4 Biztonsági információk és figyelmeztetések

BEVEZETŐ

11 AZ ÚJ KÉSZÜLÉK ÜZEMBE HELYEZÉSE

14 A KÉSZÜLÉK ISMERTETÉSE

15 VEZÉRLÉS

A KÉSZÜLÉK
ISMERTETÉSE

17 A KÉSZÜLÉK LEOLVASZTÁSA

18 TISZTÍTÁS ÉS ÁPOLÁS

A KÉSZÜLÉK
LEOLVASZTÁSA
ÉS TISZTÍTÁSA

19 HIBAELHÁRÍTÁS

21 A KÉSZÜLÉK ÁRTALMATLANÍTÁSA

EGYEBEK

FONTOS MEGJEGYZÉSEK ÉS FIGYELMEZTETÉSEK



BIZTONSÁGI INFORMÁCIÓK ÉS FIGYELMEZTETÉSEK

Saját biztonsága és a termék megfelelő használata érdekében a készülék üzembe helyezése és első használata előtt olvassa át figyelmesen a használati útmutatót – beleértve a tippeket és a figyelmeztetéseket is. A szükségtelen tévedések és balesetek elkerülése érdekében fontos, hogy mindenki, aki a terméket használja, ismerje annak működését és biztonsági funkcióit.

Őrizze meg a használati útmutatót és ügyeljen rá, hogy költözés vagy a készülék eladása esetén is rendelkezésre álljon, így mindenki, aki élettartama során használja, megfelelően tájékozódhat a termék használatáról és a biztonságra vonatkozó megjegyzésekről.

Az emberi élet és tulajdon biztonsága érdekében tartsa be az útmutatóban foglalt utasításokat, mivel a gyártó nem vállal felelősséget az ezek be nem tartásából eredő károkért.

Gyerekek és fogyatékossgal élők biztonsága

Az EN szabvány szerint

Ezt a készüléket akkor használhatják 8 évesnél idősebb gyerekek, illetve csökkent fizikális, érzékszervi vagy mentális képességekkel rendelkező személyek, vagy olyanok, akiknek nincs meg megfelelő tudásuk és tapasztalatuk, ha felügyeletük biztosított, vagy útmutatót kaptak a készülék biztonságos használatáról és megértették az ezzel járó veszélyeket. A gyerekek nem játszhatnak a készülékkel. A tisztítási és karbantartási feladatokat nem végezhetik

gyerekek felügyelet nélkül.

A 3 és 8 év közötti gyerekek behelyezhetnek élelmiszereket és készülékbe és ki is vehetnek onnan dolgokat.

Az IEC szabvány szerint

A készüléket nem használhatják olyan személyek (beleértve a gyerekeket is), akik csökkent fizikális, érzékszervi vagy mentális képességekkel rendelkeznek, vagy nincs meg a készülék használatához szükséges tudásuk és tapasztalatuk – kivéve ha felügyeletük biztosított, vagy ha megfelelő útmutatást kaptak a készülék használatáról a biztonságukért felelős személy részéről.

- A csomagolóanyagokat tartsa a gyerekektől távol, mert fulladásveszélyesek.
- Ha a készüléket leselejtezi, húzza ki a csatlakozó kábelt a konnektorból, vágja el (olyan közel a készülékhez, amennyire csak lehet) és távolítsa el az ajtaját, hogy a készülékkel játszó gyerekeket ne érje áramütés és ne zárhassák be magukat a készülékbe.
- Ha ez a mágneses ajtó tömítésekkel rendelkező készülék egy olyan korábbi készülék helyére kerül, amelynek ajtaján vagy fedelén rugós zár volt, ne felejtse el a zárat használhatatlanná tenni, mielőtt a készüléket leselejtezné. Ezzel megelőzhető, hogy a készülék halálos csapdává váljon egy gyerek számára.



Általános biztonság

- **FIGYELMEZTETÉS** — A készülék háztartásban és ahhoz hasonló környezetben való használatra készült, ezek közé tartoznak:
 - üzletek, irodák és más munkakörnyezetek személyzeti konyhái;
 - tanyák, illetve hotelek, motelek és más szálláshelyek

vendégei;

-bed and breakfast típusú környezetek;

-catering és hasonló nem kereskedelmi jellegű környezetek.

- FIGYELMEZTETÉS — A készülékben ne tároljon robbanékony anyagokat, úgymint gyúlékony hajtógázzal működő aeroszolos dobozokat.
- FIGYELMEZTETÉS — Ha a csatlakozó kábel sérült, azt a gyártó, annak márkaszervize vagy más megfelelően képzett személy cserélheti ki, a veszélyek elkerülése érdekében.
- FIGYELMEZTETÉS — Tartsa szabadon és tisztán a készüléken vagy a beépített szerkezetben található szellőzőnyílásokat.
- FIGYELMEZTETÉS — A leolvasztási folyamat gyorsítására ne használjon a gyártó által javasolttól eltérő mechanikus és egyéb eszközöket.
- FIGYELMEZTETÉS — Ne tegyen kárt a hűtőkörben.
- FIGYELMEZTETÉS — A készülék ételek tárolására szolgáló részeiben ne használjon elektromos készülékeket, kivéve, ha azok olyan típusúak, amiket a gyártó javasol.
- FIGYELMEZTETÉS — A hűtőközeg és a tömítésben lévő gáz gyúlékony. Ha a terméket leselejtezi, egy arra kijelölt hulladékgyűjtő helyen adja le. Ne tegye ki a készüléket lángnak.
- FIGYELMEZTETÉS — A készülék elhelyezésekor ügyeljen rá, hogy a csatlakozó kábel ne szoruljon be és ne sérüljön meg.
- FIGYELMEZTETÉS — A készülék hátsó részén ne helyezzen el elosztót vagy hosszabbítót.

A LED cseréje

- FIGYELMEZTETÉS — A LED jelfényt nem cserélheti ki a felhasználó! Ha a LED jelfény megsérült, vegye fel a kapcsolatot az ügyfélszolgálattal.

Hűtőközeg

Az izobutén hűtőközeg (R600a) a készülék hűtőkörében található – ez egy nagymértékben környezetkímélő természetes gáz, ami ugyanakkor gyúlékony. A készülék szállítása és elhelyezése során ügyeljen rá, hogy a hűtőkör semmilyen része ne sérüljön meg.

A hűtőközeg (R600a) gyúlékony.

- **FIGYELMEZTETÉS** – A hűtőszekrények szigetelésében hűtőközeg és gázok találhatóak. A hűtőközeget és a gázokat szakszerű módon szükséges ártalmatlanítani, mert szemsérülést vagy tüzet okozhatnak. Ügyeljen rá, hogy a hűtőkör csövezete a megfelelő ártalmatlanítás előtt ne sérüljön.



FIGYELMEZTETÉS! Tűzveszély/gyúlékony anyagok.

Ha a hűtőkör megsérül:

- Kerülje a nyílt láng és szikraforrások használatát.
- Szellőztesse ki alaposan a helyiséget, ahol a készülék elhelyezésre került.

A készülék specifikációját megváltoztatni vagy a terméket bármilyen módon átalakítani veszélyes.

A csatlakozó kábel sérülése rövidzárlatot, tüzet és / vagy áramütést okozhat.



Elektromos biztonság

- A csatlakozó kábelt nem szabad meghosszabbítani.
- Ügyeljen rá, hogy a villásdugó ne törjön össze és ne sérüljön meg. A törött vagy sérült villásdugó túlhevülhet és tüzet idézhet elő.
- Ügyeljen rá, hogy a készülék fő kapcsolója szabadon

hozzáférhető legyen.

- Ne húzza a csatlakozó kábelt.
- Ha a konnektor laza, ne helyezze bele a villásdugót, mert fennáll az áramütés vagy a tűz veszélye.
- A készüléket nem szabad a belső izzófedél nélkül működtetni.
- A hűtőszekrény csak egyfázisú, 220-240V/50Hz váltóáramú áramforrásról működtethető. Ha a területen a feszültség ingadozása olyan nagy, hogy meghaladja a fenti tartományt, biztonsági okokból használjon 350V-nál erősebb A.C. automatikus feszültség-szabályozót. A hűtőszekrényt külön fali konnektorba kell csatlakoztatni, nem más elektromos készülékek által is használt elosztóba. A villásdugó meg kell hogy feleljen a földelt konnektornak.

Napi használat

- Ne tároljon gyúlékony gázokat vagy folyadékokat a készülékben, mert ez robbanásveszéllyel járhat.
- Ne működtessen elektromos berendezéseket a készülékben (pl. elektromos jégkrém-készítőt, mixert, stb.).
- A készüléket mindig a villásdugónál és soha ne a csatlakozó kábelnél fogva húzza ki a konnektorból.
- Soha ne helyezzen forró tárgyakat a készülék műanyag részeinek közelébe.
- Ne helyezzen ételeket közvetlenül a hátsó falon található levegő kimeneti nyíláshoz.
- Az előrecsomagolt gyorsfagyasztott ételeket a gyártó utasításainak megfelelően tárolja.
- A készülék gyártójának tárolásra vonatkozó javaslatait szigorúan be kell tartani. Lásd a tárolásra vonatkozó utasításokat.
- A fagyasztóba ne helyezzen szénsavas vagy habzó italokat, mert ezek dobozában / palackjában nyomás keletkezik ami

robbanást okozhat és így a készülék is megsérülhet.

- A fagyasztott élelmiszerek – közvetlenül a fagyasztóból elfogyasztva – fagyási sérüléseket okozhatnak.
- A készüléket ne tegye ki közvetlen napfénynek.
- Tartsa távol a készüléktől az égő gyertyákat, lámpákat és mindenféle nyílt lángot, megelőzendő, hogy a készülék kigyulladjon.
- A készülék – a használati útmutatóban leírtaknak megfelelően – ételek és italok háztartásban való tárolására szolgál. A készülék nehéz – ügyeljen erre, ha el szeretné mozdítani.
- Ne vegyen ki a fagyasztóból nedves kézzel élelmiszereket, mert ez bőr irritációval vagy fagyási sérüléssel járhat.
- Soha ne használja állványként és ne álljon rá a készülékre, annak fiókjaira, ajtajára, stb.
- A fagyasztott ételeket, ha egyszer már kiolvadtak, nem szabad újrafagyasztani.
- Ne fogyasszon jégkrémet vagy jégkockát közvetlenül a fagyasztóból történt kivétel után, mert ez fagyási sérülést okozhat a szájban vagy az ajkakon.
- Elkerülendő, hogy ételek kiessenek és sérülést okozzanak vagy kár keletkezzen a készülékben, soha ne terhelje túl az ajtópolcokat és ne helyezzen túl sok élelmiszert a fiókokba.

Figyelem!

Ápolás és tisztítás

- A karbantartás megkezdése előtt kapcsolja ki a készüléket és húzza ki a villásdugót a konnektorból.
- A készülék tisztítására ne használjon fém tárgyakat, gőztisztítót, illóolajat, szerves oldószert vagy súroló hatású tisztítószert.
- A jég készülékből való eltávolítására ne használjon éles tárgyakat – használjon műanyag kaparót.

Üzembe helyezés - fontos!

- A készülék elektromos csatlakoztatásához kövesse figyelmesen az útmutóban foglaltakat.
- Csomagolja ki a készüléket és ellenőrizze, hogy nincsenek-e rajta sérülések. Ne csatlakoztassa a készüléket, ha sérült. Az esetleges sérüléseket jelentse azonnal a kereskedő felé, akitől a készüléket megvásárolta. Ilyen esetben őrizze meg a csomagolást.
- A készülék csatlakoztatása előtt javasolt legalább négy órát várni, hogy az olaj vissza tudjon folyni a kompresszorba.
- A készülék körül biztosítani kell a levegő megfelelő áramlását – ennek elmulasztása esetén túlhevülés következhet be. A megfelelő szellőzés biztosítása érdekében kövesse az üzembe helyezésre vonatkozó utasításokat. Ha lehetséges, a tűzveszély elkerülése érdekében a készülék hátsó fala nem állhat túl közel a falhoz, hogy a meleg részek (kompresszor, kondenzátor) ne érintkezhessenek a fallal – kövesse az üzembe helyezésre vonatkozó utasításokat.
- A készüléket ne helyezze radiátor vagy tűzhely közelébe.
- Ügyeljen rá, hogy a villásdugó a készülék üzembe helyezését követően is könnyen hozzáférhető legyen.

Szerviz

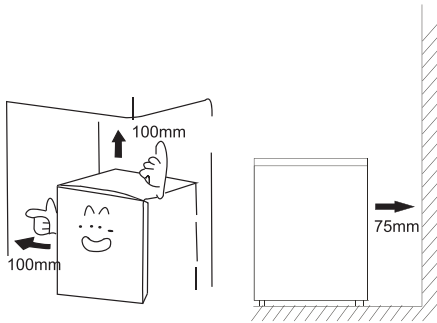
- A készülék javításához szükséges bármilyen elektromos munkát kizárólag szakképzett szerelő vagy kompetens személy végezhet.
- A termék szervizelését márkaszerviz kell hogy végezze és kizárólag eredeti alkatrészek használhatók fel.
 - 1) Ha a készülék Frost Free típusú.
 - 2) Ha a készülék fagyasztót is tartalmaz.

AZ ÚJ KÉSZÜLÉK ÜZEMBE HELYEZÉSE

- A készülék első használata előtt tekintse át az alábbi tippeket.

A készülék szellőzése

A fagyasztó körül szükséges a jó szellőzés biztosítása, a hőeloszlás, a nagy hatékonyság és az alacsony energia-felhasználás érdekében. Ezért, a fagyasztó körül elegendő szabad hely kell hogy rendelkezésre álljon. Javasolt a fagyasztó hátsó oldalai és a fal között legalább 75 mm-es rést hagyni, a két oldalán legalább 100 mm-t, míg felette több, mint 100 mm-t.



- A készüléket száraz és jól szellőző helyiségben helyezze el. A készülék akkor működik megfelelően, ha a környezeti hőmérséklet a táblázatban rögzített tartományokban van. A készülék klímaosztálya a készülék alapadatait tartalmazó az adattáblán / címkén van feltüntetve.

Klímaosztály	Környezeti hőmérséklet
SN	+10 °C és +32 °C
N	+16 °C és +32 °C
ST	+16 °C és +38 °C
T	+16 °C és +43 °C

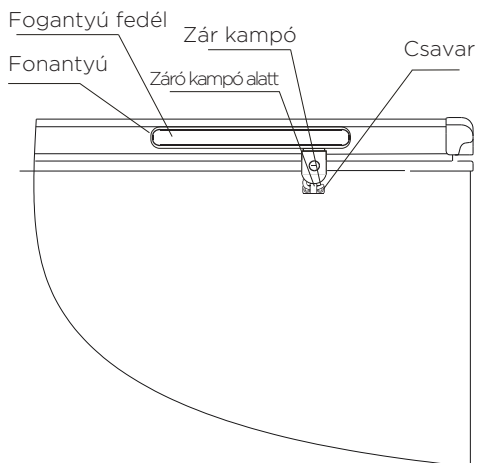
- A készüléket száraz helyiségben helyezze el, a nedvesség okozta károk elkerülése érdekében.
- Ne tegye ki a készüléket közvetlen napfénynek, esőnek vagy fagynak. A készüléket hőforrásoktól (tűzhely, kandalló, fűtőtest) távol helyezze el.
- Ez a készülék -15°C alatti környezeti hőmérséklet mellett is működik, amennyiben a fenti utasítások betartásra kerülnek.

A készülék vízszintbe állítása (lábakkal rendelkező típusok)

A rezgések elkerülése érdekében a készüléknek vízszintesen kell állnia. A készüléknek ahhoz, hogy vízszintbe állítható legyen, függőlegesen kell állnia és mindkét szabályozható láb stabil kapcsolatban kell hogy legyen a padlóval. A vízszintbe állításhoz forgassa el az elől lévő lábakat (ujjaival vagy egy megfelelő csavarhúzó segítségével).

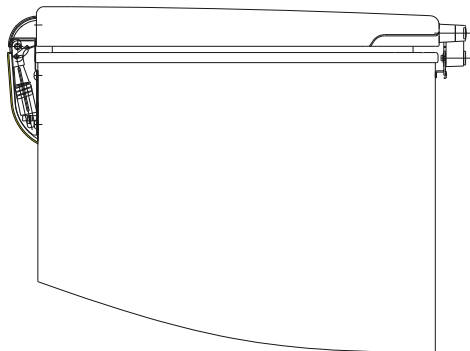
A fogantyú és a kampó felszerelése

1. A fogantyú összeállítása:



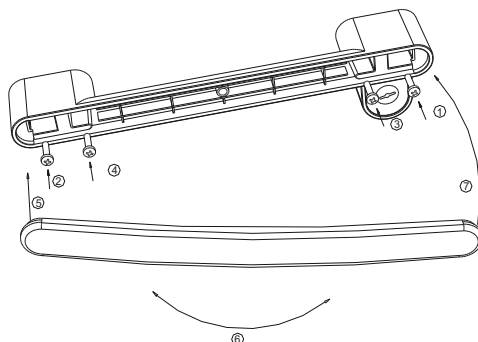
1. Vegye ki a 4 csavart a fogantyú lapjából;
2. A Philips típusú csavarok segítségével rögzítse a fogantyút.

2. A kampó összeállítása:

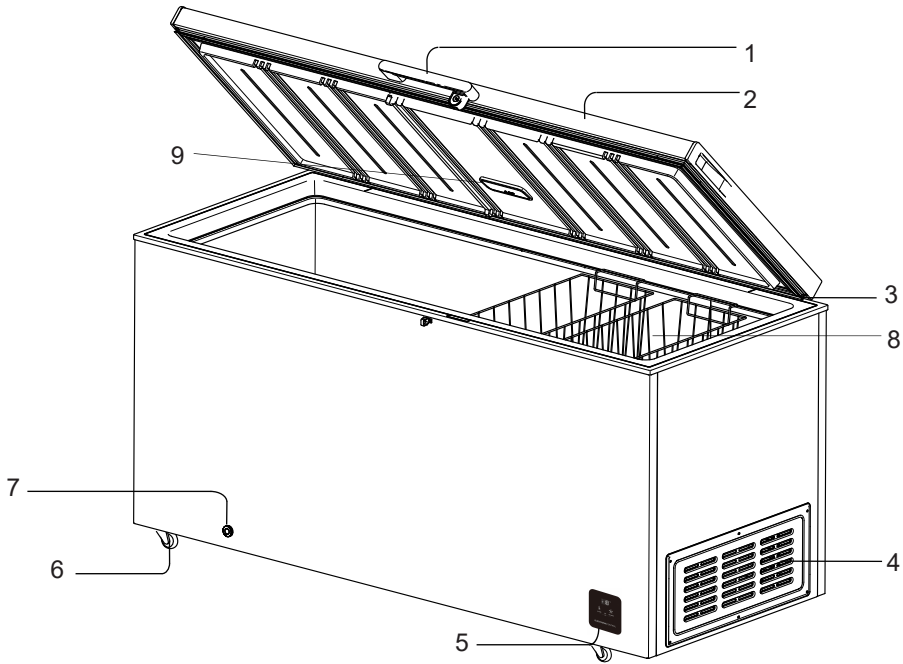


1. Vegye ki a két csavart a csomagolásból;
2. Helyezze a kampót a csomag elé és rögzítse a Philips típusú csavarokat.

3. A fogantyú burkolatának felhelyezése:



A KÉSZÜLÉK ISMERTETÉSE



1. Fogantyú zárral

2. Ajtó

3. Zsanér

4. Oldalsó fedél

5. Elektronikus vezérlés

6. Lábak/kerekek

7. Vízelvezető

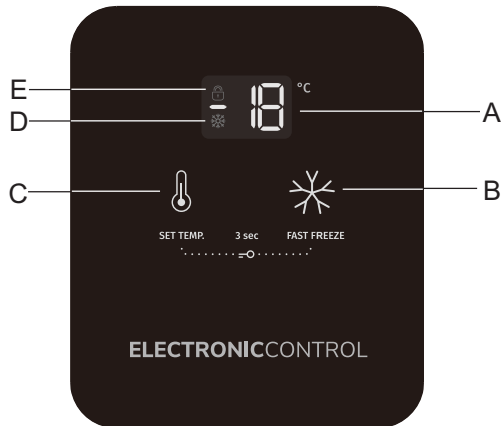
8. Kosár

9. LED világítás

Soha ne érintse meg nedves kézzel a fagyasztótér belsejét vagy a fagyasztott ételeket, mert ez fagyási sérülést okozhat.

A fenti ábra csak illusztráció; az aktuális termék kivitele ettől eltérhet.

VEZÉRLÉS



- A Hőmérséklet kijelzése
- B Super freeze beállítás
- C Hőmérséklet beállítás
- D Super freeze kijelzése
- E Zár kijelzése

Megjegyzés: Mivel a kijelzett hőmérséklet nem az aktuális, hanem a célérték, a hőmérséklet a hűtőládában a tárolandó élelmiszerek függvényében változik.

A zár kioldása

Amikor a fagyasztó zár ikonja világít, a fagyasztó le van zárva. Tartsa benyomva körülbelül 3 másodpercig a SET TEMP. és a FAST FREEZE gombokat – ekkor a zár jel kialszik és a hőmérséklet, illetve az üzemmód módosíthatóvá válik.

Ha 20 másodpercig nem érinti meg a gombokat, a zár automatikusan bekapcsol. Ha 60 másodpercig nem érinti meg a gombokat, a kijelző is kialszik – bármely gomb érintésével ismét bekapcsolható.

Hőmérséklet beállítás

Ha a zár kioldása megtörtént, érintse meg egymás után többször a Temp. Set gombot – a hőmérséklet-kijelzőn az aktuálisan beállított értéktől kezdve a következő hőmérsékletek jelennek meg:
»-14->-15->-16...-22->-23->-24->-14«.

A beállítás akkor válik aktívá, ha a gomb érintését követően 10 másodpercen belül nem érint meg gombot.

A Super freeze (intenzív fagyasztás) funkció beállítása

Ha a zár ki van oldva és a készülék nem super freeze (intenzív fagyasztás) üzemmódban van, a B gomb egyszeri megnyomását követően a hőmérséklet-kijelzőn a »-25« érték látható. Ezután az intenzív fagyasztás funkció akkor válik aktívá, ha 10 másodpercen belül nem kerül megnyomásra egyetlen gomb sem. Az intenzív fagyasztás üzemmódból való kilépéshez nyomja meg bármely gombot - a zárnak eközben kioldott állapotban kell lennie.

Az intenzív fagyasztás üzemmód egy bizonyos idő elteltével automatikusan kikapcsol és a készülék az eredetileg beállított hőmérsékleten működik tovább. **Megjegyzés:** az intenzív fagyasztás funkció gyors fagyasztást tesz lehetővé, de növeli az elektromos áram-felhasználást.

Áramkimaradás esetén a készülék automatikusan megjegyzi az áram-ellátás megszakadása előtti állapotot. Az áram-ellátás helyreálltát követően a fagyasztó a korábbi (áramkimaradás előtti) beállításokkal működik tovább. Ez nem érvényes az intenzív fagyasztás funkcióra.

Figyelmeztetés és teendők ilyen esetben

Ha a hőmérséklet-kijelzőn az »E1« üzenet látható, a fagyasztó hőmérséklet-érzékelő feje nem működik. Bár a számítógép automatikusan ellenőrzi a működést, ilyen esetben vegye fel a kapcsolatot a szervizzel a javítás érdekében.

A KÉSZÜLÉK LEOLVASZTÁSA

A fagyasztót évente 2-3 alkalommal – amikor a jégréteg eléri a körülbelül 4 mm-es vastagságot – le kell olvasztani. A leolvasztáshoz kövesse az alábbi lépéseket:

- Állítsa a termosztát-gombot MAX pozícióba a leolvasztás tervezett megkezdése előtt legalább 12 órával.
- Ha ez az időtartam eltelt, kapcsolja ki a fagyasztót: húzza ki a villásdugót az aljzatból.
- Távolítsa el az ételeket a készülékből, csomagolja papírba és tárolja hideg helyen őket, a fagyasztó ajtaját pedig hagyja nyitva.
- Ha a leolvasztás befejeződött, a készüléket meg kell tisztítani és szárazra kell törölni.
- Kapcsolja be ismét a készüléket, állítsa a termosztátot MAX pozícióba és várjon legalább egy órát, mielőtt az ételeket visszahelyezné bele.
- Néhány óra elteltével a termosztát visszaállítható az eredeti pozícióba.
- FIGYELMEZTETÉS: A leolvasztás folyamatának gyorsítására ne használjon mechanikus berendezéseket vagy más mesterséges eszközöket azok kivételével, amelyeket a gyártó javasol.
- FIGYELMEZTETÉS: Ne használjon elektromos készülékeket a készülék belsejében, kivéve, ha azokat a gyártó javasolta.

TISZTÍTÁS ÉS ÁPOLÁS

Higiéniiai okokból a készüléket (beleértve a külső felületeit és a belső tartozékokat is) rendszeresen, legalább kéthavonta meg kell tisztítani. Figyelem! Tisztítás közben a készülék nem lehet az elektromos hálózatra csatlakoztatva, mert fennáll az áramütés veszélye!

A tisztítás megkezdése előtt kapcsolja ki a készüléket és húzza ki a villásdugót a konnektorból.

A külső felületek tisztítása

A készüléket ahhoz, hogy megfelelő állapotban maradjon, rendszeresen tisztítani szükséges.

- Törölje át tiszta, puha ruhával a digitális panelt és a kijelzőt.
- A vizet a tisztításhoz használt ruhára permetezze, és ne közvetlenül a készülék felületére. Ezzel a nedvesség egyenletesen osztható el a felületen.
- Tisztítsa meg kímélő tisztítószerrel az ajtókat, a fogantyúkat és a készülék külső felületeit, majd törölje szárazra puha ruhával.

Figyelem!

- A tisztításhoz ne használjon éles tárgyakat, mert azok megkarcolhatják a felületet.
- Ne használjon hígítót, autó tisztítót, Cloroxot, illóolajat, súroló hatású tisztítószereket vagy szerves oldószereket (pl. benzin) a tisztításhoz. Ezek kárt okozhatnak a készülék felületeiben és tűzveszélyesek.

A készülék belsejének tisztítása

A készülék belsejét rendszeresen szükséges tisztítani. Ezt akkor a legkönnyebb megtenni, amikor kevés élelmiszer van benne. Törölje át a fagyasztó belsejét enyhe szódabikarbónás oldattal, majd öblítse át meleg vízbe áztatott, kifacsart szivaccsal vagy ruhával. Szárítsa meg alaposan a felületeket és a készülékből eltávolítható részeket, mielőtt visszatenné őket a helyükre.

HIBAEELHÁRÍTÁS

Ha problémát észlel a készülék működése során, vagy ha kétségei vannak, hogy a készülék megfelelően működik-e, mielőtt a szervizhez fordulna, elvégezhet néhány – az alábbiakban ismertetett – könnyű ellenőrzést.

Figyelmeztetés! Ne próbálja a készüléket saját kezűleg megjavítani! Ha a probléma az alábbiakban ismertetett ellenőrzések elvégzését követően is fennáll, vegye fel a kapcsolatot egy szakképzett szerelővel, a szervizzel, vagy az üzlettel, ahol a terméket vásárolta.

Probléma:	Megoldás
Áramkimaradás	<ul style="list-style-type: none">• Az ajtó a lehető legrövidebb ideig legyen nyitva, hogy a hideg levegő ne szökhesen ki a készülékből.• Ne helyezzen új élelmiszereket a készülékbe, mert ezek megemelhetik a hőmérsékletet a fagyasztó belsejében.• Hosszabb áramkimaradás esetén helyezzen
Csatlakozó kábel problémák	<ul style="list-style-type: none">• Ha a csatlakozó kábel sérült, a gyártótól vagy a szerviztől beszerezhető speciális kábellel vagy készlettel kell kicserélni.• A készüléket úgy kell elhelyezni, hogy a villásdugó hozzáférhető legyen a fali aljzatban.
Hosszabb ideig használaton kívül a készülék	<ul style="list-style-type: none">• Távolítsa el minden élelmiszert a készülékből és húzza ki a csatlakozó kábelt a fali aljzatból.• Tisztítsa meg a készülék belsejét és törölje le a vizet a felületekről.• A penész és a kellemetlen szagok képződését megelőzendő, hagyja nyitva a készülék ajtaját, hogy a
Szállítás	<ul style="list-style-type: none">• Helyezzen egy fadarabot vagy más hasonló tárgyat az ajtó nyílása és a készülék teste közé, hogy az ajtó ne tudjon becsukódni.• Ne tárolja a használaton kívüli fagyasztóládát olyan helyen ahol gyerekek játszanak.• Ha a gyerekek belemásznak a készülékbe és annak ajtaja becsukódik, a gyerek lehetséges, hogy nem tudja belülről kinyitni az ajtót.

Probléma:	Megoldás
Ideiglenes tárolás	<ul style="list-style-type: none"> • Helyezzen egy fadarabot vagy más hasonló tárgyat az ajtó nyílása és a készülék teste közé, hogy az ajtó ne tudjon becsukódni. • Ne tárolja a használaton kívüli fagyasztóládát olyan helyen ahol gyerekek játszanak. • Ha a gyerekek belemásznak a készülékbe és annak ajtaja becsukódik, a gyerek lehetséges, hogy nem tudja belülről kinyitni az ajtót.
A készülék egyáltalán nem hűt	<ul style="list-style-type: none"> • Áramkimaradás történt? • A csatlakozó kábel ki van húzva a fali aljzatból? • Kiment a biztosíték és/vagy bekapcsolt az áramkör-megszakító? • A hőmérséklet-szabályozó ki van kapcsolva?
Nem megfelelő fagyasztás	<ul style="list-style-type: none"> • Biztosított a megfelelő szellőzés? • A fagyasztó közvetlen napfénynek van kitéve, vagy kályha, esetleg tűzhely mellett áll? • A fagyasztó fedele túl gyakran kerül kinyitásra? • Az élelmiszerek a maximális szinten túl érnek? • A hőmérséklet-szabályozó gomb a MAX pozícióhoz van közelebb? Ha ez túl hideg, forgassa el a gombot MIN pozíció irányába. • A fagyasztótérben sok jég képződik?
A készülék túl zajos	<ul style="list-style-type: none"> • Elég szilárd a padló a fagyasztó alatt? • A készülék rázkódik vagy zörög? • A készülék hátsó fala nem érintkezik a fallal vagy mással? • Nincs tartály vagy valami más a fagyasztó mögött? <p>A működés megkezdését követően a kompresszor egy ideig elég hangos zajt kelt. A zaj a fagyasztás előrehaladtával megszűnik.</p>
Kondenzvíz a fagyasztó külsején	<ul style="list-style-type: none"> • A kondenzvíz lecsapódhat a készülék külsején és ajtaján forró és nedves napokon, vagy az elhelyezés függvényében. Erre olyankor kerül sor, amikor a páratartalom magas és a vízcsepceskék lecsapódnak a hideg felületeken. Ez természetes jelenség. Törölje le a kondenzvizet egy nedves.
A hűtőláda környezete meleg	<ul style="list-style-type: none"> • Különösen nyáron, illetve a működés megkezdésekor a hűtőláda környezete meleg, mert a készülék belsejében van egy cső, ami meleget sugároz és megelőzi a kondenzációt. Ez a hő nem befolyásolja a készülékben lévő.

A KÉSZÜLÉK ÁRTALMATLANÍTÁSA

A készüléket nem szabad hagyományos háztartási hulladékként kezelni.


Csomagolóanyagok

Az újrahasznosítható jelöléssel ellátott csomagolóanyagok újrahasznosíthatók. A csomagolóanyagokat az arra kijelölt konténerekben helyezze el, hogy újrahasznosíthatók legyenek.

A készülék ártalmatlanítása előtt

1. Húzza ki a villásdugót a hálózati aljzatból.
2. Vágja át a csatlakozó kábelt és dobja el a villásdugóval együtt.

Figyelmeztetés! A hűtőszekrények szigetelésükben hűtőközeget és gázokat tartalmaznak. Ezeket professzionális módon szükséges ártalmatlanítani, ellenkező esetben szemsérülést vagy gyulladásveszélyt okozhatnak. Ügyeljen rá, hogy a hűtőkör csövezése ne sérüljön meg a készülék ártalmatlanítását megelőzően.

	A TERMÉK MEGFELELŐ ÁRTALMATLANÍTÁSA
	<p>A terméken vagy a csomagolásán látható jelölés arra utal, hogy a terméket nem szabad hagyományos háztartási hulladékként kezelni. Adja le egy, a hulladék elektromos és elektronikus berendezések feldolgozására kijelölt gyűjtőhelyen. A termék megfelelő módon történő ártalmatlanításával megelőzhető az a környezet és emberi egészség szempontjából káros hatások, amelyek a termék nem megfelelő ártalmatlanítása esetén következnenének be. Az ártalmatlanításra és az újrahasznosításra vonatkozó részletes információkért vegye fel a kapcsolatot a hulladékgazdálkodásért felelős helyi szervvel, a hulladékkezelő szolgálattal vagy az üzlettel, ahol a terméket megvásárolta.</p>

Gorenje, d.o.o.

Partizanska 12

SI - 3320 Velenje, Slovenija

info@gorenje.com

www.gorenje.com