

Specifičtái

Bară de sunet (YY2082C)

Secțiune amplificator

PUTERE DE IEȘIRE (nominală)
Bloc difuzor față S + față D: 33 W (la 6 ohmi, 1 kHz 1 % THD)
Blocuri difuzor centru + centru: 33 W + 33 W (la 6 ohmi, 1 kHz 1 % THD)
Blocuri difuzor tweeter frontal S + tweeter frontal D: 33 W + 33 W (la 4 ohmi, 10 kHz 1 % THD)
Bloc difuzor tweeter centru: 33 W (la 6 ohmi, 10 kHz 1 % THD)
Blocuri difuzor sus S + sus D: 33 W + 33 W (la 6 ohmi, 1 kHz 1 % THD)
Blocuri difuzor partea S + partea D: 33 W + 33 W (la 6 ohmi, 1 kHz 1 % THD)
PUTERE DE IEȘIRE (referențial)
Bloc difuzor față S/față D: 45 W (pe canal la 6 ohmi, 1 kHz)
Blocuri difuzor centru/centru: 45 W (pe canal la 6 ohmi, 1 kHz)
Blocuri difuzor tweeter frontal S/tweeter frontal D: 45 W (pe canal la 4 ohmi, 10 kHz)
Bloc difuzor tweeter centru: 45 W (la 6 ohmi, 10 kHz)
Blocuri difuzor sus S/sus D: 45 W (pe canal la 6 ohmi, 1 kHz)
Blocuri difuzor partea S/partea D: 45 W (pe canal la 6 ohmi, 1 kHz)

Secțiunea LAN Wireless

Sistem de comunicare
IEEE 802.11 a/b/g/n/ac
Bandă de frecvență
2,4 GHz, 5 GHz

Secțiunea BLUETOOTH

Sistem de comunicare
Specificație BLUETOOTH versiunea 5.2
Bandă de frecvență
Bandă de 2,4 GHz (2,400 0 GHz - 2,483 5 GHz)

Secțiune USB (numai pentru servicii)

Port FOR SERVICE
Tip A (pentru conectarea memoriei USB)

Secțiunea HDMI

Conector
Tip A (19 pini)

Specificații generale

Alimentare
220 V - 240 V c.a., 50 Hz/60 Hz
Consum de energie
Pornit: 60 W
Mod standby al rețelei (Network/Bluetooth Standby) este setat la ON); 2,3 W sau mai puțin
Mod standby (Network/Bluetooth Standby) este setat la OFF); 0,5 W sau mai puțin
Când (Signal Pass Through) este setat la [Off], sau când (Signal Pass Through) este setat la [Auto], și televizorul conectat este oprit.
Dacă (Signal Pass Through) este setat la [On], ori dacă (Signal Pass Through) setat la [Auto] și (Control for HDMI) este setat la [Off], consumul de energie va depăși valoarea listată mai sus.
Când funcția [Auto Standby] este activată, dacă produsul nu este în funcțiune și acesta nu primește semnal de intrare timp de aproximativ 20 de minute, bara de sunet intră automat în modul standby sau modul standby al rețelei.
Dezactivarea funcției [Auto Standby] va crește consumul de energie al produsului.
Dimensiuni (aprox.) (L/H/V)
Nu este inclusă proeminența
Bară de sunet: 1 100 mm × 64 mm × 113 mm
Bară de sunet cu suport de montare pe perete: 1 100 mm × 65,4 mm × 123 mm
Bară de sunet cu picior: 1 100 mm × 76,2 mm × 113 mm
Masă (aprox.)
Bară de sunet: 4,7 kg
Bară de sunet cu suport de montare pe perete: 5 kg
Bară de sunet cu picior: 4,7 kg
Acest produs funcționează ca un router care poate să transmită datele audio print-o rețea Wi-Fi către un alt produs audio Sony.

Transmițător wireless/secțiune receptor

Sistem de comunicare
Specificații Sunet Wireless, versiunea 4.0
Bandă de frecvență
5 GHz

Articole incluse

Bară de sunet (1)
Telecomandă (1)
Baterie (2)
ȘABLON
SUPPORT DE MONTARE (1)
Suport de montare pe perete (2), Șurub (2)
Picior (2)
Căblu HDMI (transmisie 4K, 8K suportată) (1)
Căblu pentru mod Difuzor central TV (1)
Căblu de alimentare cu c.a. (1)
Documente (1 set)

Benzi de radiofrecvență și putere de ieșire maximă

	Bandă de frecvență	Putere de ieșire maximă
BLUETOOTH	2 400 - 2 483,5 MHz	< 9,9 dBm
LAN wireless	2 400 - 2 483,5 MHz	< 19,9 dBm
	5 150 - 5 250 MHz	< 19,9 dBm
	5 250 - 5 350 MHz	< 19,9 dBm
	5 470 - 5 725 MHz	< 19,9 dBm
	5 725 - 5 850 MHz	< 13,96 dBm
Difuzor wireless	5 150 - 5 250 MHz	< 19,9 dBm
	5 250 - 5 350 MHz	< 19,9 dBm
	5 470 - 5 600 MHz	< 19,9 dBm
	5 650 - 5 725 MHz	< 19,9 dBm
	5 725 - 5 850 MHz	< 13,96 dBm

Designul și specificațiile pot fi modificate fără notificare prealabilă.

Česky

Soundbar

Před používáním jednotky navštivte následující adresu URL a přečtěte si licenční smlouvu s koncovým uživatelem (EULA). Obsah smlouvy platí i pro reproduktory (prodávají se samostatně) připojené k jednotce (pokud pro tyto reproduktory neplatí zvláštní licenční smlouva).
https://rd1.sony.net/help/vs/e122/h_zz/

Model: YY2082C

Termín „výrobek“ v tomto dokumentu se týká jednotky nebo jejího příslušenství.

Pro zákazníky v Evropě

Neinstalujte výrobek do stísněných prostor, jako je knihovna nebo vestavěná skříň.
Je třeba se snížilo riziko požáru, nezakrývejte větrací otvor jednotky novinami, ubrusy, záclonami atd. Nevystavujte jednotku otevřeným plamenům (například zapáleným svíčkám).

Nevystavujte výrobek vlivům kapající nebo stříkající kapaliny a nepokládejte na výrobek předměty naplněné kapalinami, jako jsou vázy, snižíte tím riziko požáru nebo úrazu elektrickým proudem.

Jednotka není odpojena od zdroje střídavého napájení (sítě), dokud je připojena k nástěnné elektrické zásuvce, a to ani v případě, že byla vypnuta samotná jednotka.

Nainstalujte jednotku tak, aby bylo možné napájecí kabel v případě potřeby ihned odpojit ze zásuvky ve zdi.

⚠ UPOZORNĚNÍ

Nezakrývejte větrací otvory.
Tato jednotka není určena k používání na měkkých povrchích (jako je ložní prádlo, přikrývky atd.).

Pro dálkový ovládací

UPOZORNĚNÍ

Při výměně baterie za nesprávný typ hrozí nebezpečí výbuchu.
Použité baterie zlikvidujte podle místních předpisů a nařízení.
Nevystavujte baterie (bateriová sada nebo instalované baterie) dlouhodobě nadměrnému teplu, například slunečnímu záření, ohni nebo podobně.

Tento přístroj obsahuje magnety, které mohou interferovat s kardiostimulátory, shunty s programovatelnou číselnou řízenými při léčbě hypertenze nebo jinými lékařskými přístroji. Neukládejte tento produkt v blízkosti osob, které tyto lékařské přístroje používají. Pokud používáte některý z těchto lékařských přístrojů, poraďte se s lékařem předtím, než budete používat tento produkt.

Typový štítek a důležité informace týkající se bezpečnosti jsou umístěny v následujících místech:
• spodní strana jednotky

Podrobnosti o vlivu kontaktu mobilního telefonu nebo jiných bezdrátových zařízení připojených k této jednotce s lidským tělem naleznete v návodu k použití daného bezdrátového zařízení.

Tato jednotka byla testována a bylo zjištěno, že při použití přípojovacího kabelu kratšího než 3 m splňuje omezení stanovená v předpisech o elektromagnetické kompatibilitě.

Upozorňujeme vás, že všechny změny nebo modifikace, které nejsou v této příručce výslovně schváleny, mohou vést ke zrušení vašeho oprávnění tuto jednotku provozovat.

Platnost označení CE je omezena pouze v zemích/oblastech, kde je zákonem vyžadována, zejména v zemích/oblastech EHP (Evropského hospodářského prostoru) a Švýcarsku.

Poznámka pro zákazníky: následující informace se vztahují pouze na výrobky prodávané v zemích/oblastech, ve kterých platí směrnice EU.

Tento výrobek byl vyroben buď přímo nebo v zastoupení společnosti Sony Corporation.
Dovozce do EU: Sony Europe B.V.
Žádosti týkající se dovoze do EU nebo technických požadavků na výrobky danými směrniceí Evropské unie je třeba adresovat na zplnomocněného zástupce, kterým je Sony Belgium, bijkantoor van Sony Europe B.V., Da Vincilaan 7-D1, 1930 Zaventem, Belgie.

Informace o doporučených kabelech
Pro připojení k domácímu počítačům a/nebo periferním zařízením musí být použity řádně stíněné a uzemněné kabely a konektory.

Sony Corporation tímto prohlašuje, že toto zařízení je v souladu se směrnicí 2014/53/EU.
Úplné znění EU prohlášení o shodě je k dispozici na této internetové adrese:
https://compliance.sony.eu

Pro toto rádiové zařízení platí v BE, BG, CZ, DK, DE, EE, IE, ES, FR, HR, IT, CY, LV, LT, LU, HU, MT, NL, AT, PL, PT, RO, SI, SK, FI, SE, UK, IS, LI, NO, CH, AL, BA, MK, MD, RS, ME, XK, TR, UK (NI) následující omezení pro uvádění do provozu nebo následující požadavky na oprávnění k použití:
Pásmo 5 150 MHz – 5 350 MHz je omezeno pouze na provoz ve vnitřních prostorech.



Likvidace nepotřebných baterií a elektrického nebo elektronického zařízení (platí v Evropské unii a dalších státech uplatňujících oddělený systém sběru)

Tento symbol umístěný na výrobku, baterii nebo obalu upozorňuje, že s výrobkem a baterií by se nemělo nakládat jako s běžným domácím odpadem. Symbol, který se nachází na určitých typech baterií, může být kombinován s chemickou značkou. Chemická značka pro olovo (Pb) je přidána, pokud baterie obsahuje více než 0,004 % olova. Správným nakládáním s těmito nepotřebnými výrobky a bateriemi pomůžete zabránit možným negativním dopadům na životní prostředí a lidské zdraví, k nimž by mohlo docházet v případech nevhodného zacházení. Recyklační materiálů pomůže ochránit přírodní zdroje. V případě, že výrobek z důvodů bezpečnosti nebo uchování dat vyžaduje trvalé spojení s vloženou baterií, je třeba, aby takovouto baterii vyměnili pouze kvalifikovaní personál. K tomu, aby s baterií bylo správně naloženo, přečtěte výrobky, kterým končí životnost, na příslušné místo určené ke sběru elektrických a elektronických zařízení za účelem jejich recyklace. V případě, že jde o ostatní baterie, nahleďte do části návodu, která popisuje bezpečné vyjmutí baterie z výrobku. Nepotřebnou baterii odevzdejte k recyklaci na příslušné sběrné místo. Pro podrobnější informace o recyklaci tohoto výrobku či baterie kontaktujte místní obecní úřad, podnik pro likvidaci domovních odpadů nebo prodejnu, ve které jste výrobek nebo baterii zakoupili.

UPOZORNĚNÍ

Neotevírejte.

Tato jednotka by měla být instalována a provozována tak, aby anténa byla ve vzdálenosti nejméně 20 cm od těla osoby.

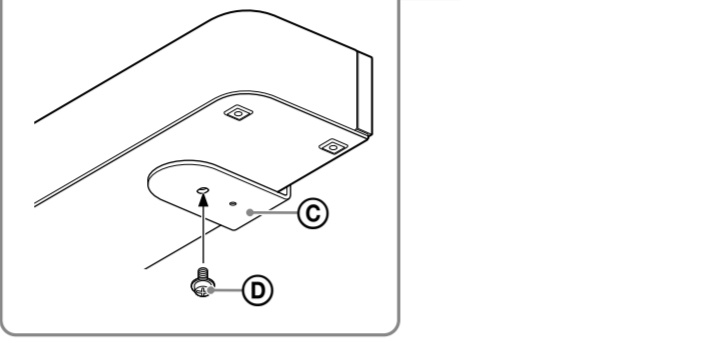
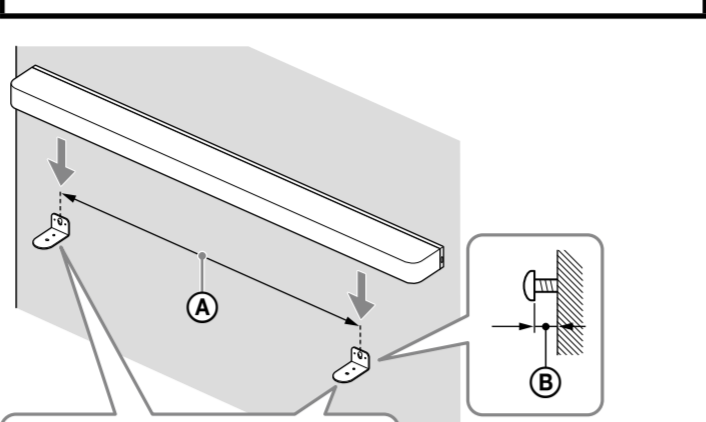
Zapínání/vypínání funkce BLUETOOTH® a bezdrátové sítě LAN

• Stisknutím tlačítka INPUT (vstup), ↔ (hlasitost) → (hlasitost) + a INPUT (vstup) v tomto pořadí na dosazení stisknutím tlačítka vypnete funkce BLUETOOTH a bezdrátové sítě LAN.
• Dalšíím stisknutím tlačítka INPUT (vstup), ↔ (hlasitost) → (hlasitost) + a INPUT (vstup) v tomto pořadí na dodané dálkové ovladači zapnete funkce BLUETOOTH a bezdrátové sítě LAN.

Použití reproduktoru Bar namontovaného na zed’

Informace o součástech a krocích potřebných k montáži reproduktoru Bar na zed’ naleznete v průvodci napávodou.

https://helpguide.sony.net/h1/208283c/v1/cs/contents/010_Mounting_the_Bar_Speaker_on_a_Wall.html



- ⓐ Vzdálenost mezi šrouby (běžně dostupné) pro montáž na stěnu: 876 mm
- ⓑ Vzdálenost mezi hlavními šrouby pro montáž na stěnu a stěnou: 3,5 mm až 4,5 mm
- ⓒ Držák pro montáž na zed’ (součást dodávky)
- ⓓ Šroub (součást dodávky)

Poznámky

- Pro připevnění reproduktoru Bar na zed’ použijte dodané držáky pro montáž na zed’. Nemontujte reproduktor Bar přímo na zed’. Teplota uvnitř reproduktoru Bar značně stoupá, což by mohlo vést k poškození nebo poruše.
- Zavěste reproduktor Bar vodorovně na zesílenou stěnu.
- Požádáte prodejce společnosti Sony nebo licencovaného zhotovitele o bezpečnou instalaci reproduktoru s příslušným bezpečností.
- Společnost Sony neponese zodpovědnost za jakékoliv nehody či škody způsobené nesprávnou montáží, nedostatečnou stabilitou montáže, nesprávným používáním či přírodní katastrofou.
- Z bezpečnostních důvodů by měly být montáží reproduktoru Bar spouštěcí akce ovládací osoby.
- Připravte si šrouby (nejsou součástí dodávky), které jsou vhodné pro materiál a tvrdost dané stěny. V závislosti na materiálu stěny mohou nevhodné šrouby stěnu poškodit.
- Pevně upevněte šrouby do stěnového nosníku.

Licence
<ul style="list-style-type: none">Součástí tohoto produktu je software, který společnost Sony využívá na základě licenčního ujednání s vlastníkem jeho autorských práv. Jsme povinni zveřejnit zákazníkm obsah tohoto ujednání na základě požadavků vlastníka autorských práv k tomuto softwaru. Ověřte, prosím, následující adresu URL a přečtěte si: https://rd1.sony.net/help/ht/sl/24a/ Software obsažený v tomto výrobku obsahuje software chráněný autorskými právy, který podléhá licenci GPL/LGPL a dalším licencím, které mohou vyžadovat přístup ke zdrojovému kódu. V souladu s požadavky GPL/LGPL (a dalších licencí) můžete kopii příslušného zdrojového kódu nálezít na následující adrese. <ul style="list-style-type: none">V souladu s požadavky licence GPL/LGPL od nás můžete obdržet zdrojový kód na fyzickém médiu, a to po dobu tří let od chvíle, kdy jsme provedli poslední dodávku tohoto produktu. Žádost lze podat prostřednictvím formuláře na následující adrese. Tato nabídka platí pro každého, kdo obdrží tyto informace. https://oss.sony.net/Products/Linux/ <ul style="list-style-type: none">Společnost Sony nemůže odpovídat na dotazy týkající se obsahu tohoto zdrojového kódu. Software Spotify podléhá licencím třetích stran, jejichž seznam je uveden zde: https://www.spotify.com/connect/third-party-licenses. Dolby, Dolby Vision, Dolby Atmos a symbol dvojitého D jsou zapsané ochranné známky společnosti Dolby Laboratories Licensing Corporation. Vyrobeno na základě licence poskytnuté společností Dolby Laboratories. Důvěrně nepublikované materiály. Copyright © 2012-2021 Dolby Laboratories. Všechna práva vyhrazena. Informace o patentech DTS naleznete na webu http://patents.dts.com. Vyrobeno v licenci společnosti DTS, Inc. nebo DTS Licensing Limited. DTS, DTS:X a logo DTS:X jsou registrované ochranné známky nebo ochranné známky společnosti DTS, Inc. ve Spojených státech amerických a jiných zemích. © 2021 DTS, Inc. VŠECHNA PRAVA VYHRAZENA. Služby nabízené třetími stranami mohou být měněny, pozastaveny nebo ukončeny bez předchozího upozornění. Společnost Sony za podobné situace nenese žádnou zodpovědnost.

Bezpečnostní opatření

- Než začnete jednotku používat, zkontrolujte, zda provozní napětí odpovídá místnímu zdroji napájení. Provozní napětí je uvedeno na typovém štítku na dolní straně jednotky.
- Dodaný napájecí kabel je určen výhradně pro tuto jednotku. Nesmí se používat s žádným jiným zařízením.
- Nebudete-li zařízení delší dobu používat, napájecí kabel zcela odpojte od elektrické zásuvky. Napájecí kabel vždy odpojujte tak, že jej uchopíte za zástrčku. Nikdy netahajte za kabel.
- Výměnu napájecího kabelu smí provádět pouze kvalifikovaný servis.

Umístění

- Neumísťujte jednotku do blízkosti zdrojů tepla ani na místo vystavené přímému slunečnímu světlu, nadměrné prašnosti nebo mechanickým otřesům.
- Při umísťování jednotky na povrch se speciální porchovou úpravou (například vosk, olej, leštěnka apod.) buďte opatrní, může dojít ke vzniku skvrn nebo k vyblednutí povrchu.
- Reproduktory této jednotky nejsou magneticky stíněny. Nepokládejte na jednotku ani do její blízkosti magnetické karty.
- Kromě televizoru do blízkosti jednotky neumísťujte žádné kovové předměty. Bezdrátové funkce mohou být nestabílní.

Jak o jednotku pečovat

- Prach nebo nečistoty na textilní části opatrně odstraňte měkkým hadříkem.
 - Seškrabávání nečistot nehty nebo použití příliš velké síly může poškodit textil.
 - Nepoužívejte čisticí kartáče apod., protože takové nástroje by mohly poškodit textil (v závislosti na materiálu, ze kterého jsou vyrobeny).
 - Pokud je textilní část velmi znečištěná, otřete ji měkkým hadříkem mírně navlhčeným neutrálním čisticím prostředkem, potom ji znovu otřete suchým měkkým hadříkem.
 - Jiné než neutrální čisticí prostředky mohou způsobit vyblednutí barvy nebo poškození textilu.
- Skříň otřete měkkým hadříkem namočeným v neutrálním čisticím prostředkem. Nepoužívejte zdrsňené houbičky, mycí prášek ani rozpouštědla, jako je alkohol nebo benzen.

Informace o komunikaci BLUETOOTH®

- Mikrovlny emitované zařízením BLUETOOTH mohou ovlivnit fungování elektronických lékařských přístrojů. Na následujících místech je nutné jednotku a další zařízení BLUETOOTH vypnout, protože mohou způsobit nehodu:
 - v nemocnicích, v blízkosti prioritních sedadel ve vlaku, v přítomnosti hořlavých plynů, v blízkosti automatických dveří nebo v blízkosti požárního alarmů.

Poznámky k předání/likvidaci

- Předtím, než jednotku předáte někomu jinému nebo než ji předáte k likvidaci, jednotku resetujte, abyste odstranili osobní údaje a údaje nastavení. Pokud jednotku předáte někomu jinému bez jejího resetování, k osobním údajům mohou získat přístup jiné osoby a může dojít k zneužití těchto údajů. Podrobné informace o tom, jak jednotku resetovat, naleznete v uživatelské příručce.

Další poznámky

- Umístěte jednotku na místo s dostatečnou ventilací, aby nedocházelo k akumulaci tepla a abyste produkovali životnost jednotky.
- Pokud do jednotky spadne nějaký předmět nebo pokud do ní vnikne tekutina, před dalším používáním jednotku odpojte a nechte ji zkontrolovat odborníkem.
- Připojení k internetu a IP adresa**
Když je tento výrobek připojen k internetu kvůli aktualizaci softwaru nebo příjmu služeb třetích stran, využívá se technické údaje, například IP adresa (nebo údaje o zařízení). V případě aktualizaci softwaru mohou být tyto technické údaje předávány naším aktualizacím serverům, abyste obdrželi aktualizaci softwaru vhodnou pro vaše zařízení. Pokud tyto technické údaje nechcete vůbec používat, nenastavujte funkci pro bezdrátové připojení k internetu.
 - Pokud chcete jednotku připojit k internetu, použijte směrovač (modem ADSL nebo koncové zařízení pro optickou linku s funkcí směrovače dodané poskytovatelem internetových služeb, případně přístupový bod Wi-Fi). V případě připojení k internetu bez použití směrovače hrozí bezpečnostní rizika. Pokud si nejste jisti, zda je zásuvka pro připojení k síťové lince vybavena funkcí směrovače, poraďte se se správcem domu nebo poskytovatelem internetových služeb.
 - V případě jakýchkoli dotazů nebo problémů, které se týkají této jednotky a které nejsou popsány v tomto návodu k obsluze, se obraťte na nejbližšího prodejce značky Sony.

Ochranné známky

- Spotify a logo Spotify jsou registrované ochranné známky společnosti Spotify AB.
 - Služba Spotify nemusí být v některých zemích/regionech dostupná. Další informace naleznete na webu support.spotify.com.
- Logo značky a logo BLUETOOTH® jsou registrované ochranné známky vlastněné organizací Bluetooth SIG, Inc. a veškeré využití takových značek společností Sony Group Corporation a jejími dceřinými společnostmi probíhá na základě licence.
- Wi-Fi®, Wi-Fi Protected Access™ a Wi-Fi Alliance® jsou registrované ochranné známky sdružení Wi-Fi Alliance.
- Wi-Fi CERTIFIED™, WPA™, WPA2™ a WPA3™ jsou ochranné známky společnosti Wi-Fi Alliance.
- Výrazy HDMI™, HDMI High-Definition Multimedia Interface, vizuální podoba HDMI a logo HDMI jsou ochranné známky nebo registrované ochranné známky společnosti HDMI Licensing Administrator, Inc.
- LDAC a logo LDAC jsou ochranné známky společnosti Sony Group Corporation nebo jejich přidružených společností.
- Všechny ostatní obchodní značky a registrované obchodní značky jsou obchodními značkami nebo registrovanými obchodními značkami odpovídajících držitelů. V této příručce nejsou uvedeny značky ™ a ®.

Technické údaje

Soundbar (YY2082C)

Oddíl zesilovače

VÝSTUPNÍ VÝKON (jmenovitý)
Bloky předního L + předního P reproduktoru: 33 W + 33 W (při 6 ohmech, 1 kHz 1 % THD)
Bloky středového + středového reproduktoru: 33 W + 33 W (při 6 ohmech, 1 kHz 1 % THD)
Bloky předního L výškového + předního P výškového reproduktoru: 33 W + 33 W (při 4 ohmech, 10 kHz, 1 % THD)
Blok středového výškového reproduktoru: 33 W (při 6 ohmech, 10 kHz, 1 % THD)
Bloky horního L + horního P reproduktoru: 33 W + 33 W (při 6 ohmech, 1 kHz 1 % THD)
Blok bočního L + bočního P reproduktoru: 33 W + 33 W (při 6 ohmech, 1 kHz 1 % THD)
VÝSTUPNÍ VÝKON (referenční)
Blok předního L / předního P reproduktoru: 45 W (na kanál při 6 ohmech, 1 kHz)
Bloky středového + středového reproduktoru: 45 W (na kanál při 6 ohmech, 1 kHz)
Bloky předního L výškového / předního P výškového reproduktoru: 45 W (na kanál při 4 ohmech, 10 kHz)
Blok středového výškového reproduktoru: 45 W (při 6 ohmech, 10 kHz)
Blok horního L / horního P reproduktoru: 45 W (na kanál při 6 ohmech, 1 kHz)
Blok bočního L / bočního P reproduktoru: 45 W (na kanál při 6 ohmech, 1 kHz)

Oddíl bezdrátové sítě LAN

Komunikační systém

IEEE 802.11 a/b/g/n/ac

Frekvenční pásmo

2,4 GHz, 5 GHz

Oddíl BLUETOOTH

Komunikační systém

Specifikace BLUETOOTH verze 5.2

Frekvenční pásmo

Pásmo 2,4 GHz (2,400 0 GHz – 2,483 5 GHz)

Oddíl USB (pouze pro servisní účely)

Port PRO SERVISNÍ ÚČELY

Typ A (pro připojení paměťového zařízení USB)

Oddíl HDMI

Konektor

Typ A (19 kolíků)

Uspájení

Napájení

220 V – 240 V AC, 50 Hz / 60 Hz

Spotřeba

Zapnuto: 60 W

Pohotovostní režim se síti (Network/Bluetooth Standby) nastaveno na ON): 2,3 W nebo méně
Pohotovostní režim (Network/Bluetooth Standby) nastaveno na OFF): 0,5 W nebo méně

Když je možnost (Signal Pass Through) nastavena na [Off] nebo když je možnost (Signal Pass Through) nastavena na [Auto] a připojený televizor je vypnutý.

Když je možnost (Signal Pass Through) nastavena na [On] nebo když je možnost (Signal Pass Through) nastavena na [Auto] a možnost (Control for HDMI) na [Off], spotřeba je vyšší než hodnota uvedená výše.

Když je zapnutá funkce [Auto Standby] a výrobek není asi 20 minut ovládn a nepřijímá žádný signál, reproduktor Bar automaticky přejde do pohotovostního režimu se síti nebo do pohotovostního režimu.

Pokud vypnete funkci [Auto Standby], zvýší se spotřeba elektrické energie výrobku.

Bez vyčnívací části

Soundbar: 1 100 mm × 64 mm × 113 mm

Soundbar s držákem pro montáž na zed’: 1 100 mm × 65,4 mm × 123 mm

Soundbar s podstavcem: 1 100 mm × 76,2 mm × 113 mm

Hmotnost (přibližně)

Soundbar: 4,7 kg

Soundbar s držákem pro montáž na zed’: 5 kg

Soundbar s podstavcem: 4,7 kg

Výrobek má funkci routery, který může předávat zvuková data prostřednictvím sítě Wi-Fi jinému zvukovému výrobku Sony.

Oddíl bezdrátového vysíláče/přijímače

Komunikační systém

Specifikace bezdrátového zvuku verze 4.0

Frekvenční pásmo

5 GHz

Balení obsahuje následující položky