

SAMSUNG

Felhasználói útmutató

Játszómonitor

S27DG60*S S27DG61*S

A termék színe és kialakítása a típustól függően eltérhet, és a termék műszaki jellemzői a teljesítmény javítása céljából előzetes értesítés nélkül megváltozhatnak.

A jelen kézikönyv tartalma a minőség javítása érdekében külön értesítés nélkül is módosulhat.

© Samsung

A jelen kézikönyv szerzői jogának tulajdonosa Samsung.

Tilos a jelen kézikönyv részeinek vagy egészének felhasználása vagy sokszorosítása a Samsung engedélye nélkül.

A nem a Samsung tulajdonában levő védjegyek a megfelelő jogtulajdonosok bejegyzett védjegyei.

A következő esetekben előfordulhat, hogy adminisztrációs díjat kell fizetnie:

- (a) Szerelőt hív, de kiderül, hogy a termék nem hibás (például, ha Ön nem olvasta el a használati útmutatót).
- (b) Szervizbe viszi a terméket, de kiderül, hogy a termék nem hibás (például, ha Ön nem olvasta el a használati útmutatót).

Tájékoztatni fogjuk az adminisztrációs díjról a szerelő látogatása előtt.

Használati útmutató

Kérjük, hogy a készülék működtetése előtt gondosan olvassa végig a kezelési útmutatót és őrizze meg, mert később szüksége lehet rá.



Tartalom

Előkészület a készülék használatához

| | |
|--|---|
| Biztonsági óvintézkedések | 4 |
| Villamosság és biztonság | 4 |
| Telepítés | 5 |
| Működés | 6 |
| Tisztítás | 8 |
| A készülék használatához szükséges helyes testtartás | 8 |

Előkészületek

| | |
|--|----|
| Telepítés | 9 |
| Az állvány felszerelése | 9 |
| Óvintézkedések a készülék mozgatásához | 10 |
| A készülék körüli hely ellenőrzése | 11 |
| Az eszköz dőlésének és magasságának beállítása | 11 |
| A készülék elforgatása | 13 |
| Falikonzol készlet jellemzők (VESA) | 14 |
| Vezérlőpanel | 15 |

Forrásezszköz csatlakoztatása és használata

| | |
|--|----|
| A készülék csatlakoztatása előtt olvassa el az alábbiakat. | 16 |
| Portok | 16 |
| PC csatlakoztatása és használata | 17 |
| Csatlakoztatás HDMI-kábellel | 17 |
| Csatlakoztatás DP-kábellel | 17 |
| Csatlakozás fejhallgatóhoz vagy fülhallgatóhoz | 17 |
| A készülék csatlakoztatása számítógéphez USB HUB módban | 18 |
| Áramellátás | 18 |
| A kábelek elrendezése | 19 |
| Optimális felbontás beállítása | 19 |
| A HDR10-et támogató videokártyák listája | 19 |
| A Panelvédelem funkció használata | 20 |
| Óvintézkedések a képbeégés megelőzésére | 20 |
| A Termék képernyőjének védelme a Panelvédelem segítségével | 20 |

Menü

| | |
|------------|----|
| Játék | 21 |
| Kép | 22 |
| PIP | 26 |
| Alképernyő | 27 |
| Rendszer | 27 |
| Terméktám. | 29 |

A szoftver telepítése

| | |
|---|----|
| Easy Setting Box | 30 |
| A telepítésre vonatkozó korlátozások és problémák | 30 |
| Rendszerkövetelmények | 30 |
| Illesztőprogram telepítése | 30 |

Tartalom

Hibaelhárítási útmutató

| | |
|---|----|
| Követelmények a Samsung Customer Service Center megkeresése előtt | 31 |
| A készülék diagnosztikája (Képernyő probléma) | 31 |
| A felbontás és a frekvencia ellenőrzése | 31 |
| Ellenőrizze az alábbiakat. | 31 |

| | |
|------------------------|----|
| Kérdések & és válaszok | 34 |
|------------------------|----|

Műszaki adatok

| | |
|-----------|----|
| Általános | 35 |
|-----------|----|

| | |
|-------------------------|----|
| Normál üzemmód táblázat | 37 |
|-------------------------|----|

Függelék

| | |
|---|----|
| Felelősség a fizetős szolgáltatásért (az ügyfelek költsége) | 39 |
| Nem hibás készülék | 39 |
| Ha a készülék hibáját a vásárló mulasztása okozta | 39 |
| Egyebek | 39 |

| | |
|-------------------------------|----|
| FreeSync (AMD videokártyához) | 40 |
|-------------------------------|----|

| | |
|---------------------------------------|----|
| Adaptive-Sync (NVIDIA videokártyához) | 41 |
|---------------------------------------|----|

Előkészület a készülék használatához

Biztonsági óvintézkedések

Életveszély

Ha az útmutatásokat nem követi, súlyos vagy végzetes személyi sérülés történhet.

Figyelmeztetés

Ha az útmutatásokat nem követi, személyi sérülés vagy anyagi kár következhet be.

FIGYELEM!

ELEKTROMOS ÁRAMÜTÉS VESZÉLYE. NE NYISSA FEL!

FIGYELEM! AZ ÁRAMÜTÉS VESZÉLYÉNEK CSÖKKENTÉSE ÉRDEKÉBEN NE VEGYE LE A FEDELET (VAGY A HÁTOLDALT)! A KÉSZÜLÉK BELSEJÉBEN NINCSENEK FELHASZNÁLÓ ÁLTAL KEZELENDŐ ALKATRÉSZEK. BÍZZON MINDEN SZERVIZ-TEVÉKENYSÉGET KÉPZETT SZAKEMBERRE!



Ez a jel a készülék belsejében uralkodó magasfeszültségre figyelmeztet. Semmiképpen ne érjen a készülék belsejében található alkatrészekhez. Veszélyes.



Váltakozó áramú feszültség: Ez a szimbólum azt jelzi, hogy a vele jelölt névleges érték váltakozó feszültség.



Ez a jel azt jelzi, hogy a termék olyan fontos információkkal látták el, amelyek az üzemeltetésre és karbantartásra vonatkoznak.



Egyenáramú feszültség: Ez a szimbólum azt jelzi, hogy a vele jelölt névleges érték egyenfeszültség.



II. osztályú termék: Ez a szimbólum azt jelzi, hogy nincs szükség biztonsági elektromos földelésre. Ha ez a jelzés nem található meg a hálózati tápellátású terméken, akkor a termék CSAK megfelelően földelt (védőföld) tápaljzatról működtethető.



Figyelmeztetés. Olvassa el a használati utasítást: Ez a szimbólum arra hívja fel a figyelmet, hogy el kell olvasni a felhasználói kézikönyv biztonságra vonatkozó tudnivalóit.

Villamosság és biztonság

Életveszély

- Ne használjon sérült hálózati kábelt vagy dugaszt, vagy kilazult hálózati aljzatot.
- Ne csatlakoztasson túl sok készüléket ugyanabba a hálózati aljzatba.
- Ne érintse meg a hálózati dugaszt nedves kézzel.
- A hálózati dugaszt teljes egészében helyezze be, hogy ne legyen laza.
- A hálózati dugaszt földelt hálózati aljzatba csatlakoztassa (csak 1. típusú szigetelt készülékek esetén).
- Ne hajlítsa meg vagy húzza a hálózati kábelt túl nagy erővel. Ne vezesse a hálózati kábelt nehéz tárgy alatt.
- A hálózati kábelt vagy a készüléket hőforrásoktól távol helyezze el.
- Száraz törülközővel tisztítsa meg a portól a hálózati dugasz és a hálózati aljzat érintkezőinek környezetét.

Figyelmeztetés

- Ne húzza ki a hálózati kábelt, miközben a készülék be van kapcsolva.
- Csak a Samsung által a készülékhez szállított hálózati kábelt használja. Ne használja a hálózati kábelt más készülékekhez.
- Az a hálózati aljzat, amelyhez a hálózati kábel csatlakozik, legyen mindig hozzáférhető.
 - A hálózati kábelt ki kell húzni, ezzel megszakítva a készülék tápellátását, ha veszélyhelyzet állhat fenn.
- Amikor kihúzza a hálózati kábelt a hálózati aljzatról, a dugaszánál fogja meg.

Telepítés

Életveszély

- Ne tegyen a készülék tetejére gyertyát, rovarirtó szert vagy cigarettát. A készüléket hőforrásoktól távol helyezze el.
- Ne használja a készüléket rosszul szellőző helyen: könyvespolcon vagy faliszekrényben.
- A szellőzés biztosítására szerelje a készüléket a faltól legalább 10 cm-re.
- A műanyag csomagolást tartsa gyermekektől elzárt helyen.
 - A gyermekeket fulladásos baleset érheti.
- Ne helyezze a készüléket instabil vagy rázkódásnak kitett felületre (instabil polc, ferde felület, stb.).
 - A készülék leeshet és megsérülhet, és/vagy személyi sérülést okozhat.
 - Ha a készüléket túlságosan rázkódó környezetben használja, akkor megsérülhet vagy tüzet is okozhat.
- Ne telepítse a készüléket jármű belsejében vagy olyan helyen, ahol por, nedvesség (csepegő víz, stb.), olaj vagy füst érheti.
- Ne tegye ki a készüléket közvetlen napsugárzásnak, hőhatásnak, ne helyezze forró tárgy (pl. kályha) közelébe.
 - A készülék élettartama rövidülhet vagy tűz keletkezhet.
- Ne helyezze a készüléket kisgyermek által elérhető helyre.
 - A készülék leeshet és gyermekek sérülését okozhatja.
- Az étkezési olajok, mint például a szójaolaj a készülék károsodását vagy deformációját okozhatják. Ne helyezze a készüléket konyhába vagy konyhapult közelébe.

Figyelmeztetés

- Ha a készüléket áthelyezi, vigyázzon, hogy ne ejtse el.
- Ne fordítsa a készüléket előlapjával lefelé.
- Ha a készüléket kisserkényre vagy polcra helyezi, győződjön meg arról, hogy előlapjának elülső széle nem nyúlik túl.
 - A készülék leeshet és megsérülhet, és/vagy személyi sérülést okozhat.
 - A készüléket csak a megfelelő méretű kisserkényre vagy polcra szabad helyezni.
- Óvatosan tegye a helyére a készüléket.
 - A készülék meghibásodhat vagy sérülés történhet.
- Ha a készüléket szokatlan helyre telepíti (olyan helyre, ahol nagy mennyiségű finom por, vegyszerek, szélsőséges hőmérsékletnek vagy páratartalomnak lehet kitéve vagy ahol a készüléknek hosszabb időn keresztül folyamatosan kell működnie), az komolyan befolyásolhatja a teljesítményét.
 - Ha a készüléket ilyen helyen kívánja elhelyezni, feltétlenül keresse meg a Samsung Customer Service Centert.
- Összeszerelés előtt fektesse a terméket lapos és stabil felületre, képernyővel lefelé.
- Azonos sorozaton belül a mérettől függően változhat a szín.

Működés

Életveszély

- A készülék belsejében nagyfeszültség uralkodik. Tilos a készüléket saját kezűleg szétszerelni, javítani vagy módosítani.
 - Javítás céljára keresse meg a Samsung Customer Service Centert.
- A készülék áthelyezéséhez először húzza ki a készülékből az összes kábelt, a tápkábelt is beleértve.
- Ha a készülékből szokatlan zaj hallható, égés szaga érezhető vagy füst látható, azonnal húzza ki a hálózati kábelt és keresse meg a Samsung Customer Service Centert.
- Ne engedje meg, hogy gyermekek alulról bekapaszkodjanak a készülékbe vagy felmásszanak a tetejére.
 - A gyermekek megsérülhetnek vagy súlyos fájdalmat szenvedhetnek.
- Ha a készülék leesik vagy a külső burkolata megsérül, kapcsolja ki a tápellátást és húzza ki a hálózati kábelt. Ezután keresse meg a Samsung Customer Service Centert.
 - Ha tovább használja, tüzet vagy áramütést okozhat.
- Ne hagyjon a készülék tetején nehéz tárgyat, vagy bármit, amit a gyermekek kedvelhetnek (játékot, édességet, stb.).
 - A készülék vagy a nehéz tárgy leesik, amikor a gyermekek megpróbálják elérni a játékot vagy édességet, és súlyos sérülést szenvedhetnek.
- Villámlás vagy zivatar közben kapcsolja ki a készüléket és húzza ki a hálózati kábelt.
- Ne ejtsen rá tárgyakat a készülékre és ne tegye ki erős ütésnek.
- Ne mozgassa a készüléket a hálózati kábel vagy bármelyik másik kábel húzásával.
- Ha gépszívárgást észlel, ne érintse meg sem a készüléket, sem a hálózati dugaszát. A helyiséget azonnal szellőztesse ki.
- Ne emelje vagy mozgassa a készüléket a hálózati vagy bármelyik másik kábel húzásával.
- Ne használjon és ne tartson a készülék közelében gyúlékony sprayt vagy éghető anyagot.
- Biztosítsa, hogy a ventilátorokat ne takarják el asztalkendők vagy függönyök.
 - A magas belső hőmérséklet tüzet okozhat.

-
- Ne helyezzen be fémtárgyat (evőpálcikát, pénzérmét, hajtűt, stb.) vagy gyúlékony tárgyat (papírt, gyufát, stb.) a készülékbe (a ventilátor-nyílásokba, bementi és kimeneti portokba, stb.).
 - Feltétlenül feszültségmentesítse a készüléket és húzza ki a hálózati kábelt, ha a készülékbe víz vagy egyéb idegen anyag került. Ezután keresse meg a Samsung Customer Service Centert.
 - Ne helyezzen folyadékot tartalmazó tárgyakat (vázát, csészét, kannát, stb.) vagy fémtárgyakat a készülék tetejére.
 - Feltétlenül feszültségmentesítse a készüléket és húzza ki a hálózati kábelt, ha a készülékbe víz vagy egyéb idegen anyag került. Ezután keresse meg a Samsung Customer Service Centert.
 - Ne használjon vegyi anyagokat, például szúnyogriasztót vagy légfriessítőt tartalmazó folyékony füstölőt a termék közelében.
 - Ha a gőz érintkezésbe lép a termék felületével, vagy behatol a termékbe, az foltosodást vagy működési hibát okozhat.

Figyelmeztetés

- Ha huzamosabb ideig jeleníti meg ugyanazt az állóképet, az utókép beéghet a képernyőbe, és meghibásodhatnak a képpontok.
 - Ha hosszabb időn keresztül nem használja a készüléket, állítsa be a képernyőhöz az energiatakarékos módot vagy a mozgó képernyővédőt.
- Ha a készüléket tartósan nem tervezi használni (szabadság, stb.), húzza ki a hálózati kábelt a hálózati aljzatból.
 - A felgyülemlett por, hőhatással kombinálva, tüzet, áramütést vagy villamos szivárgást okozhat.
- A készüléket a javasolt felbontással és frekvenciával használja.
 - A látása romolhat.
- Ne helyezzen közvetlenül egymás mellé AC/DC adaptereket.
- Mielőtt az AC/DC adaptert használni kezdené, távolítsa el róla a műanyag zacskót.
- Ne hagyja, hogy az AC/DC adapterbe víz kerüljön, vagy az eszköz nedvessé váljon.
 - Fennáll az áramütés vagy tűz keletkezésének veszélye.
 - Ne használja a készüléket szabad téren, ahol eső vagy hó érheti.
 - Legyen óvatos, hogy a padló felmosásakor ne nedvesítse be az AC/DC adaptert.
- Ne helyezze az AC/DC adaptert fűtőkészülék közelébe.
 - Ellenkező esetben tűz keletkezhet.
- Tartsa az AC/DC adaptert jól szellőző térben.
- Ha úgy helyezi el az AC/DC hálózati adaptert, hogy az felfelé néző kábelbemenettel lóg, akkor víz vagy más idegen anyag kerülhet az adapterbe, és annak meghibásodását okozhatja. Ügyeljen arra, hogy a hálózati adapter vízszintesen álljon az asztalon vagy a padlón.

- Ne fordítsa a készüléket fejjel lefelé és ne mozgassa a talpánál fogva.
 - A készülék leeshet és megsérülhet, vagy személyi sérülést okozhat.
- Ha hosszú időn keresztül túlságosan közelről nézi a képernyőt, romolhat a látása.
- Ne használjon a készülék közelében párasítót vagy kályhát.
- Miközben a készüléket használja, óránként legalább 5 percig pihentesse a szemét, vagy nézzen rá távolabb levő tárgyakra.
- Ha a készülék már hosszú időn keresztül be volt kapcsolva, ne érintse meg a képernyőt, mert az felforrósodik.
- A kis méretű tartozékokat tartsa gyermekektől elzárt helyen.
- Óvatosan módosítsa a készülék szögét.
 - A keze vagy az ujjai becsípődhetnek és megsérülhetnek.
 - Ne döntse meg túlságosan a készüléket, mert leeshet és személyi sérülést okozhat.
- Ne helyezzen nehéz tárgyakat a készülékre.
 - A készülék meghibásodhat vagy sérülés történhet.
- Fejhallgató vagy fülhallgató használatakor ne állítsa a hangerőt túl magasra.
 - A túl nagy hangerő halláskárosodást okozhat.

Tisztítás

Az erősen csillogó modellek felületén fehér foltok keletkezhetnek, ha a közelükben ultrahangos párástító berendezést használnak.

— Ha a termék belseje tisztítást igényel, forduljon a legközelebbi Samsung ügyfélszolgálathoz (a szolgáltatásért díjat számítunk fel.)

Ne nyomja meg a termék képernyőjét a kezével vagy más tárgyakkal. Fennáll a képernyő károsodásának veszélye.

— Óvatosan tisztítsa a készüléket, mert a korszerű LCD monitorok panelje és külső burkolata könnyen megkarcolódhat.

Tisztítás során kövesse az alábbi lépéseket.

1 Kapcsolja ki a készüléket és a számítógépet.

2 Húzza ki a hálózati kábelt a készülékből.

— A hálózati kábelt a dugaszánál fogja meg és ne érjen a kábelhez nedves kézzel. Ellenkező esetben áramütés következhet be.

3 Törölje le a készüléket egy tiszta, puha, száraz kendővel.

Nedvesítsen meg egy puha ruhát vízben, majd szárítsa ki jól, és használja a készülék külsejének tisztításához.

– Ne használjon olyan tisztítószert, amely alkoholt vagy oldószert tartalmaz, vagy karcolja a termék felületét.

– Ne permetezzen vizet vagy tisztítószert közvetlenül a készülékre.

4 A készülék megtisztítása után csatlakoztassa a hálózati kábelt.

5 Kapcsolja be a készüléket és a számítógépet.

A készülék használatához szükséges helyes testtartás



A készülék használata közben az alábbi helyes testtartást vegye fel:

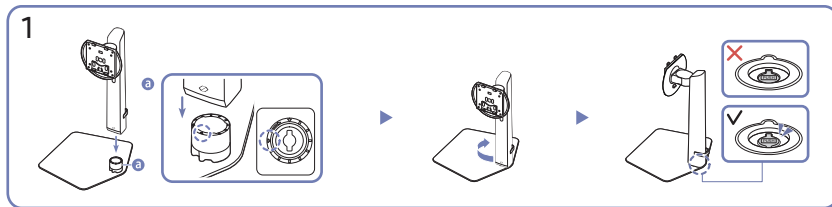
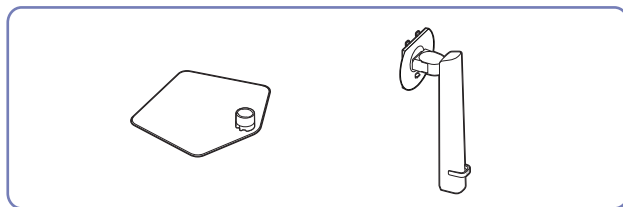
- Egyenesítse ki a hátát.
- Hagyjon 45–50 cm távolságot a szeme és a képernyő között, kissé lefelé nézzen a képernyőre.
- Tartsa a szemét közvetlenül a képernyővel szemben.
- Állítsa be a szöveget úgy, hogy a képernyőn ne tükröződjenek külső fények.
- Tartsa az alkarját a felkarra merőleges szögben, a kézfejjével azonos szinten.
- Tartsa a könyökét derékszöghöz közeli szögben.
- Állítsa be a készülék magasságát úgy, hogy a térdét legalább 90 fokban behajlítva tarthassa, a sarka érjen le a padlóra, és az alkarja a szíve magassága alatt legyen.
- Végezze el a szem-gyakorlatokat vagy pislogjon gyakran, és akkor a szem fáradtsága csökken.

Előkészületek

Telepítés

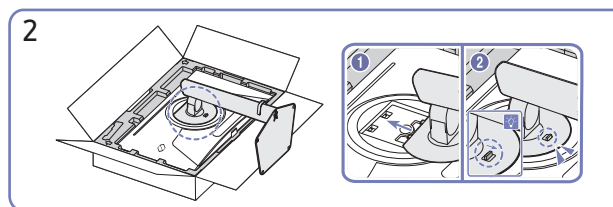
Az állvány felszerelése

- Az alkatrészek színe és alakja különbözhet a képen láthatótól. A műszaki jellemzők a teljesítmény javítása érdekében értesítés nélkül megváltozhatnak.
- A szétszerelés az összeszereléssel ellentétes sorrendben történik.



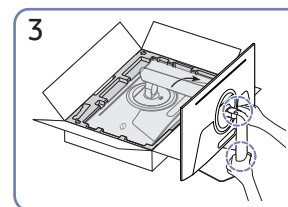
Nézze meg, hogy merre mutat a nyíl a talpon. Igazítsa egymáshoz a talpat és az állvány nyakát úgy, hogy a nyak eleje a talpon található nyíl nézzen forduljon, majd illessze a nyakat felülről lefelé.

Rögzítse a talphoz az állvány nyakát az óramutató járásával megegyező irányban elforgatva. Az állványt kissé megemelve nézze meg, kitolódott-e a talp alján a PUSH gomb.



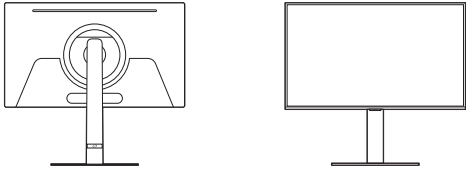
Csúsztassa az összeszerelt talpat a fő részbe az ábrán látható nyíl irányában.

Győződjön meg róla, hogy az állvány stabilan rögzítve van. Ha a **ⓘ** nincs teljesen leeresztve, akkor fogja meg, és eresse le.



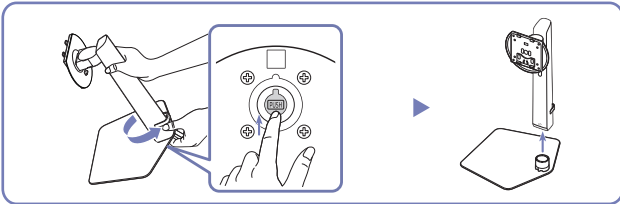
Állítsa fel a monitort a képen látható módon.

4



Az állvány összeszerelése befejeződött.

A nyak és a talp szétválasztása

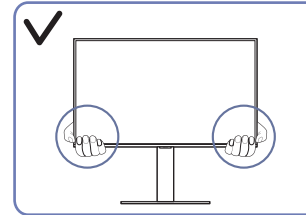


Az összeállított állványt kissé megemelve, nyomja meg a PUSH gombot a talp alján.

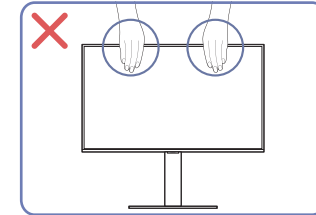
A PUSH gombot nyomva tartva, forgassa el a nyakat az óramutató járásával ellentétes irányba, majd távolítsa el.

Óvintézkedések a készülék mozgatásához

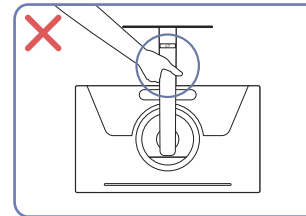
— Az alkatrészek színe és alakja különbözhet a képen láthatótól. A műszaki jellemzők a teljesítmény javítása érdekében értesítés nélkül megváltozhatnak.



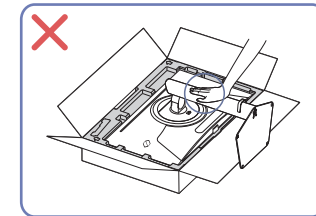
- A monitor mozgatása során a készülék alsó sarkait vagy a széleit fogja.



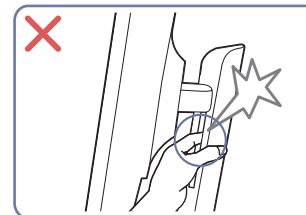
- Ne fejtessen ki közvetlen nyomást a képernyőre.
- A készülék mozgatása során ne fogja a képernyőt.



- Ne fordítsa fejjel lefelé a készüléket úgy, hogy csak az állványt fogja.



- Ne fejtessen ki nyomást a készülékre. Fennáll a készülék károsodásának veszélye.

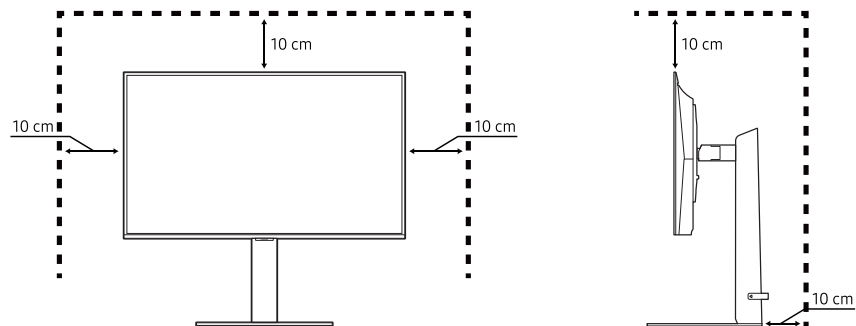


- Legyen óvatos, ügyeljen arra, hogy az ujjai ne csípődjenek be.

A készülék körüli hely ellenőrzése

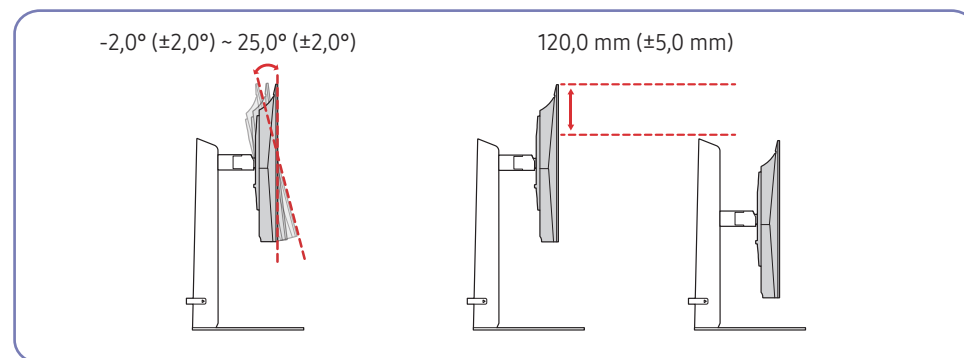
A készülék elhelyezése során ügyeljen arra, hogy elegendő hely legyen a szellőzéshez. Ha a készülék belsejében megemelkedik a hőmérséklet, az tüzet, illetve a készülék meghibásodását okozhatja. A készülék felszerelése során tartson fenn elegendő helyet a készülék körül, az ábrán látható módon.

— A termék külseje típustól függően eltérő lehet.



Az eszköz dőlésének és magasságának beállítása

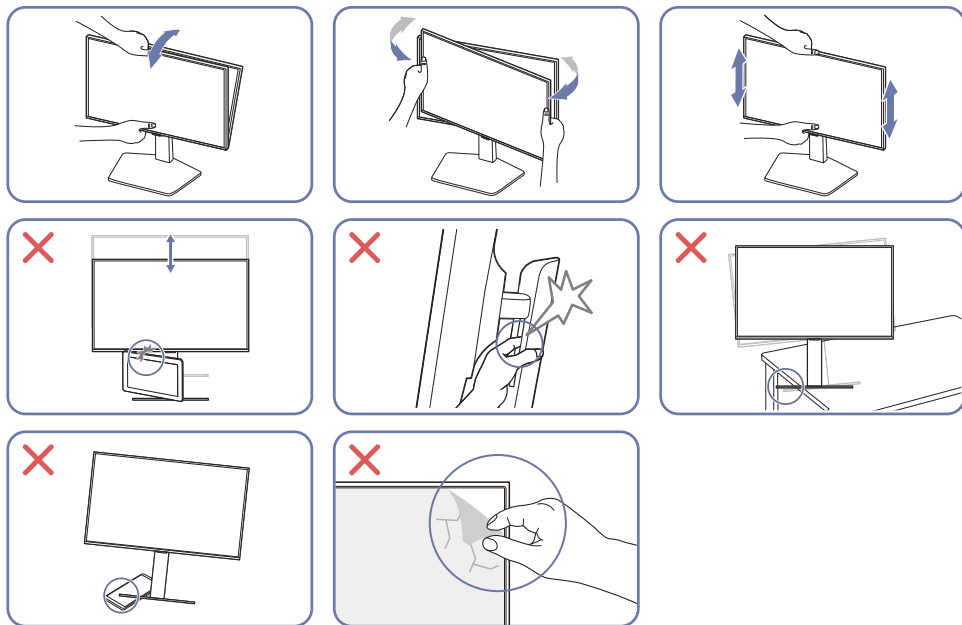
— Az alkatrészek színe és alakja különbözhet a képen láthatótól. A műszaki jellemzők a teljesítmény javítása érdekében értesítés nélkül megváltozhatnak.



- A készülék dőlése és magassága beállítható.
- Fogja meg a készülék tetejének közepét és óvatosan módosítsa a magasságot.
- Az állvány magasságának beállítása során zajt hallhat. A zajt az okozza, hogy az állványban levő golyó csúszik, amikor az állvány magasságát beállítja. A zaj normális, és nem jelenti a termék hibás működését.
- A készülék bal/jobbszögállításakor kis rés keletkezhet az állványtalp csatlakozási területén. Ez nem rendellenesség, és nem a készülék hibás működésének jele.

Figyelmeztetés

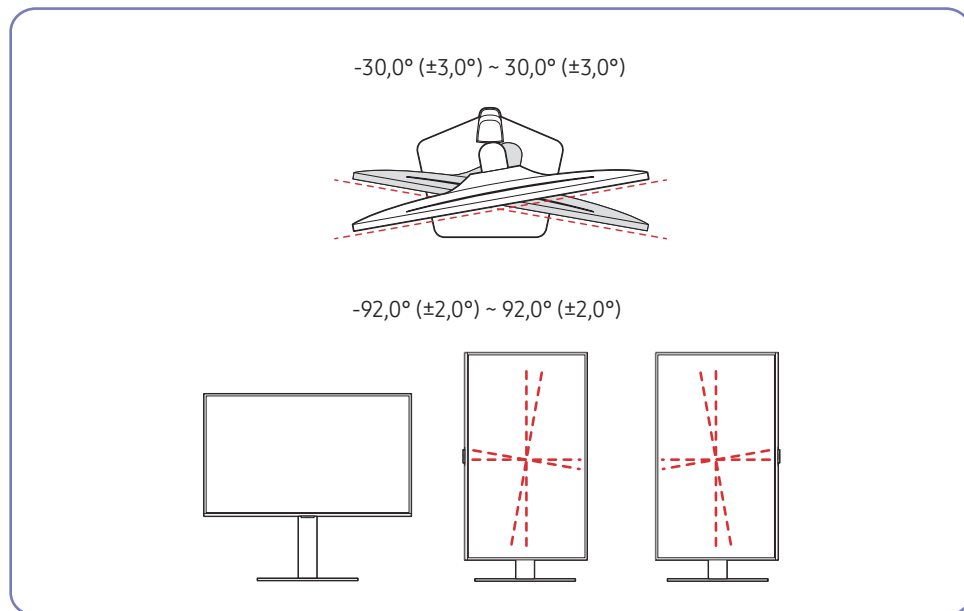
— Az alkatrészek színe és alakja különbözhet a képen láthatótól. A műszaki jellemzők a teljesítmény javítása érdekében értesítés nélkül megváltozhatnak.



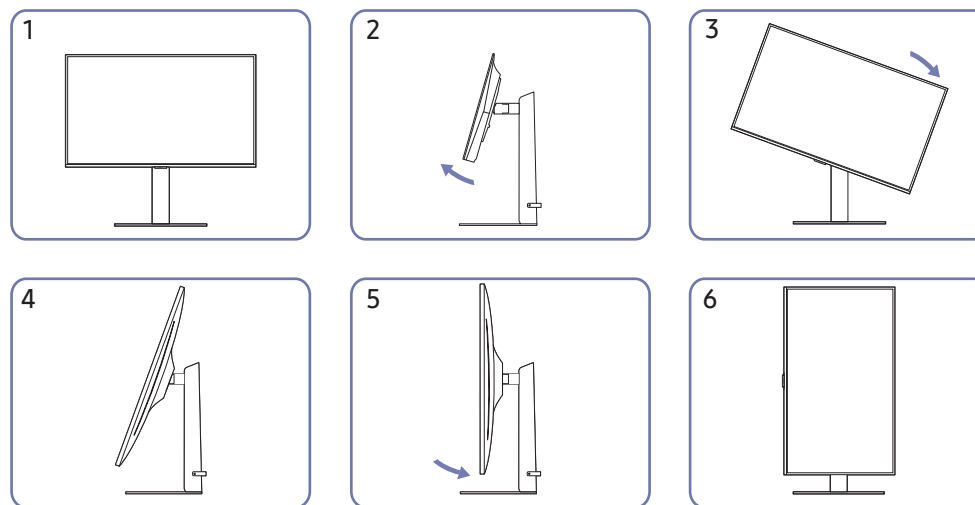
- Fogja meg a monitor bal és jobb szélét, és forgassa a kívánt állásba.
- Fogja meg a monitor közepét, és állítsa be a magasságot.
- A képernyő vízszintbe állításakor NE fogja az állvány mozgó részét. Megsérülhet a keze.
- Ha a készüléket kissekreányre vagy polcra helyezi, győződjön meg arról, hogy előlapjának elülső széle nem nyúlik túl.
- Ne távolítsa el önkényesen a fóliát a panelről. Ha ezt nem tartják be, akkor a jótállási szolgáltatás korlátozásra kerülhet.

A készülék elforgatása

— Az alkatrészek színe és alakja különbözhet a képen láthatótól. A műszaki jellemzők a teljesítmény javítása érdekében értesítés nélkül megváltozhatnak.



A készülék forgatását az alábbiak szerint végezheti el.

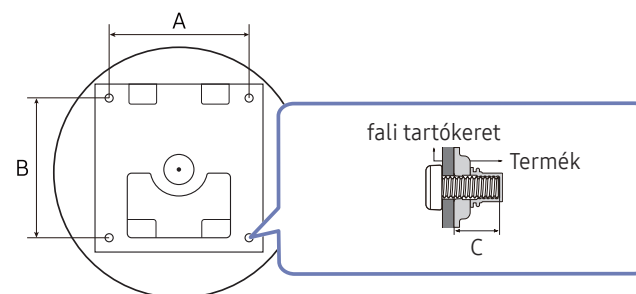


- A készülék elforgatása előtt húzza ki teljesen az állványt.
- Ha az állvány teljes kihúzása nélkül forgatja el a készüléket, a készülék széle hozzáütődhet a talajhoz, és megsérülhet.
- A készülék forgatása során gondoskodjon arról, hogy a készülék ne károsodjon azáltal, hogy más tárgyakba vagy az állványba ütközik.

Falikonzol készlet jellemzők (VESA)

— A falikonzolt a talajra merőleges, szilárd falfelületre szerelje fel. Mielőtt gipszkartonhoz hasonló felszínre szerelné fel a falikonzolt, vegye fel a kapcsolatot a legközelebbi forgalmazóval a további információkért. Ha a készüléket ferde falra szereli fel, akkor leeshet és súlyos személyi sérülést okozhat. A Samsung falikonzol készletek tartalmazzák a részletes felszerelési útmutatót, valamint a szereléshez szükséges összes alkatrészt.



- Ne használjon olyan csavarokat, amelyek hosszabbak a szabványos hosszúságnál, valamint a VESA csavarszabványnak nem megfelelő csavarokat. A túl hosszú csavarok kárt tehetnek a készülék belsejében.
- A megadott terméktől eltérő fal tartó felszerelések a tartó telepítése nehéz lehet.
- A VESA csavarszabványnak nem megfelelő falikonzolkok esetén, a csavarok hosszúsága eltérhet a falikonzol jellemzőinek függvényében.
- Ne húzza meg túl erősen a csavarokat. Ez károsíthatja a készüléket, illetve a készülék leeshet és személyi sérülést okozhat. A Samsung nem vállal felelősséget ezekért a balesetekért.
- A Samsung nem vállal felelősséget a készülék károsodásáért, illetve a személyi sérülésekért, ha nem VESA, illetve nem megfelelő falikonzol kerül felhasználásra, vagy ha a felhasználó nem követi a termék felszerelési utasításait.
- Ne szerelje fel a készüléket több mint 15 fokos dőlésszöggel.
- A falikonzolkok szabványos méreteit az alábbi táblázat mutatja.

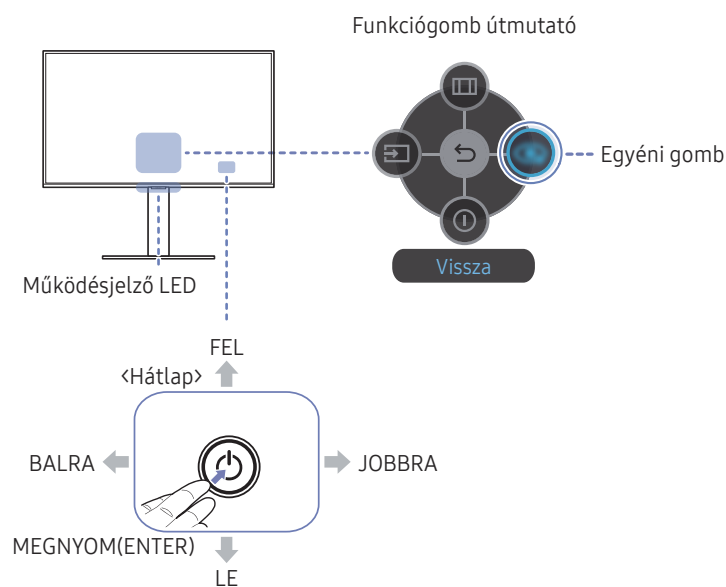


| Típusnév | VESA csavarlyuk jellemzők (A × B) milliméterekben | C | Szabványos csavar | Mennyiség |
|-----------|---|---------------|-------------------|-----------|
| S27DG60*S | 100,0 x 100,0 | 7,5 ~ 10,5 mm | M4 | 4 |
| S27DG61*S | | | | |

— Ne szerelje fel a falikonzol készletet, ha a készülék be van kapcsolva. Ez áramütéssel és személyi sérüléssel járhat.

Vezérlőpanel

- Az alkatrészek színe és alakja különbözhet a képen láthatótól. A műszaki jellemzők a teljesítmény javítása érdekében értesítés nélkül megváltozhatnak.
- A készüléket a  gombbal kapcsolhatja be, majd használhatja a Funkciógomb-útmutatót. A Funkciógomb-útmutató megjelenítéséhez nyomja meg a  gombot, amikor a készülék be van kapcsolva.



| Részek | Leírás |
|---|--|
|  | Ezzel a többirányú gombbal bekapcsolhatja a készüléket vagy navigálhat a menükben. |
| Működésjelző LED | Ez a LED a működés állapotjelzője. — A menüképernyőn kiválaszthatja a LED működésének engedélyezését vagy letiltását. ( → Rendszer → Műk.jelző LED be) |
| Funkciógomb útmutató | A Funkciógomb Útmutató használatához nyomja meg a  gombot, ha a képernyő be van kapcsolva. <ul style="list-style-type: none"> • Az egyéni gomb közvetlen hozzáférést nyújt a Egyéni gomb beáll. (Egyéni gomb beállítása) lehetőséggel beállított funkcióhoz. • Egyéni gomb beáll. — Válassza a  → Rendszer (Rendszer) → Egyéni gomb beáll. (Egyéni gomb beállítása) lehetőséget, és állítsa be az egyéni gombot. |
|  Forrás | A bemeneti jelforrás módosítása. A képernyő bal felső sarkában egy üzenet jelenik meg, ha a bemeneti jelforrás módosítva lett. |
|  Menü | a fő képernyőmenü megjelenítése. |
|  Kikapcs. | A készülék kikapcsolása. |
|  Vissza | Kilépés a menüoldalról. |

Forráseszköz csatlakoztatása és használata

A készülék csatlakoztatása előtt olvassa el az alábbiakat.

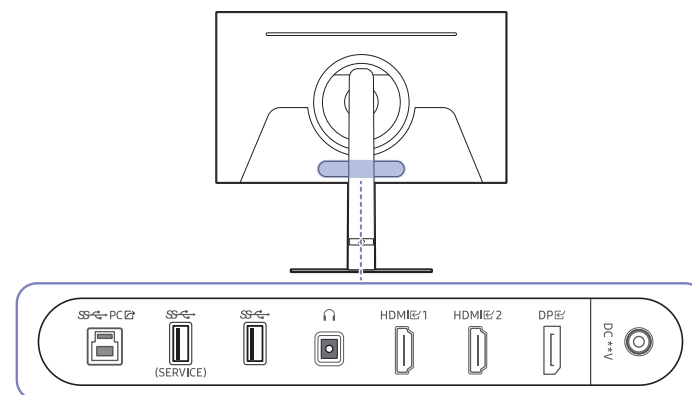
- 1 A készülék csatlakoztatása előtt ellenőrizze a mellékelt jelkábelek portjainak alakját, valamint a készülék és a külső eszköz portjainak alakját és helyét.
- 2 A készülék csatlakoztatása előtt mindenképpen távolítsa el a tápkábeleket mind a készülékről, mind a külső eszköztől, hogy megakadályozza a készülék rövidzárlat vagy túláram miatti károsodását.
- 3 Miután az összes jelkábel megfelelően csatlakoztatta, csatlakoztassa a tápkábeleket ismét a készülékhez és a külső eszközhöz.
- 4 A csatlakoztatás befejezése után mindenképpen olvassa el a kézikönyveket, hogy megismerkedjen a készülék funkcióival, az óvintézkedésekkel és a készülék megfelelő használatához szükséges egyéb információkkal.
- 5 Termékeink specifikációinak maximális kihasználásához ellenőrizze, hogy milyen specifikációkat támogat a használt kábel.

— Az összekötő elemek készülékenként eltérhetnek.

— A rendelkezésre álló csatlakozók típusától függően eltérőek lehetnek.

Portok

— Az elérhető funkciók a készülék típusától függően változnak. Az alkatrészek színe és alakja különbözhet a képen láthatótól. A műszaki jellemzők a teljesítmény javítása érdekében értesítés nélkül megváltozhatnak. Ellenőrizze a konkrét termék adatait.



| Csatlakozó | Leírás |
|------------------|---|
| SS-PC | Csatlakozás egy PC-hez egy USB kábellel. — Ez a port csak egy PC-hez csatlakoztatható. |
| SS (SERVICE) | USB-eszköz csatlakoztatása. A szoftver frissítésére szolgál. |
| SS | USB-eszköz csatlakoztatása. |
| Headset | Csatlakozás egy kimeneti hangrendszerhez, például fejhallgatóhoz vagy fülhallgatóhoz. |
| HDMI 1 HDMI 2 | Csatlakozás jelforrás készülékhez HDMI kábellel. |
| DP | Csatlakoztatás számítógéphez DP-kábellel. |
| DC **V | Az AC/DC adapterhez csatlakozik. |

PC csatlakoztatása és használata

Válasszon az adott számítógépnek megfelelő csatlakoztatási módot.

Csatlakoztatás HDMI-kábellel

HDMI 1, HDMI 2



- Javasolt a mellékelt HDMI-kábelt használni. Ha nincs mellékelve, akkor hitelesített kábelt használjon a HDMI-kábeles csatlakoztatáshoz. Nem hitelesített HDMI-kábel csatlakoztatása esetén rosszabb lehet a képminőség.

Csatlakoztatás DP-kábellel

DP



- Javasolt a kiegészítőként mellékelt DP-kábelt használni. Ha nincs ilyen kábel mellékelve, akkor legfeljebb 1,5 méteres DP-kábelt használjon.
- Használjon VESA tanúsítvánnyal rendelkező DP1.2 kábelt vagy magasabb kábelt és annak típusát.

Csatlakozás fejhallgatóhoz vagy fülhallgatóhoz

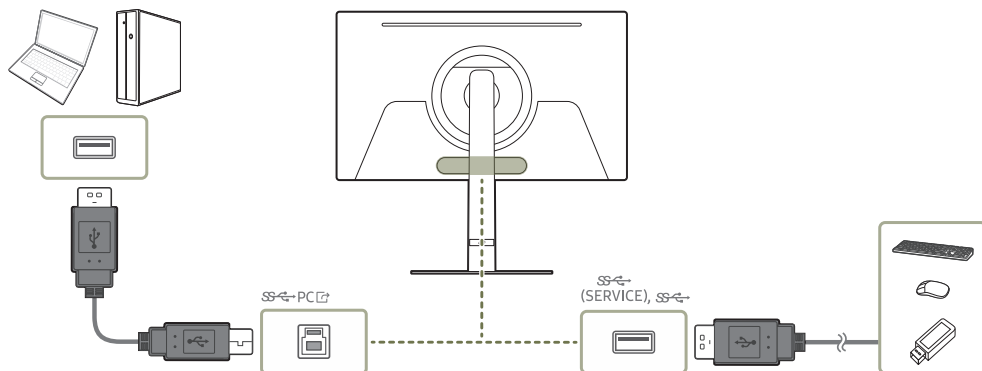


- Használjon fejhallgatót vagy fülhallgatót, ha HDMI-HDMI vagy DP kábellel aktiválja a hangot.
- A fejhallgató- vagy fülhallgató-csatlakozó csak a 3 vezetős hegygyűrűtestes (TRS) típust támogatja.

A készülék csatlakoztatása számítógéphez USB HUB módban

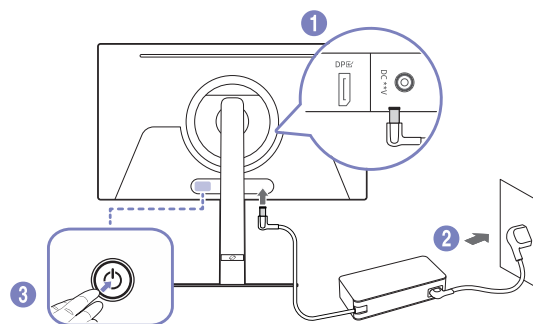
Ha a készüléket hub-ként használja, akkor egyszerre számos különféle jelforrás készülék is csatlakoztatható és használható.

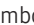
— A portnevek és a portok száma a modelltől függően eltérő lehet.



- Az USB eszköz gyorsabb észlelése és indítása érdekében csatlakoztassa az USB eszközt a terméken levő (SERVICE) SS (SERVICE) porthoz. Az olvasás/írás arányt az USB eszköz és a számítógép befolyásolja.
- Az operációs rendszer, az illesztőprogramok vagy szoftverek által okozott, USB-vel kapcsolatos problémák esetén vegye fel a kapcsolatot az illetékes beszállítókkal.
- Mivel számos USB eszköz kapható a piacon, ezért nem tudjuk garantálni, hogy a termékeink megfelelnek az összes USB eszköznek.
- Ha olyan nagy kapacitású külső merevlemez-meghajtót használ, amely külső tápellátást igényel, akkor csatlakoztassa ezt egy tápforráshoz.
- A vállalatot nem terheli felelősség az olyan problémákért vagy károkért, amelyeket a külső eszközök nem hitelesített kábellel történő csatlakoztatása okoz.
- Néhány termék nem követi az USB-szabványt, és az eszköz hibás működését okozhatja.
- Legfeljebb 5 V-os/1 A-es USB-eszköz használata javasolt.

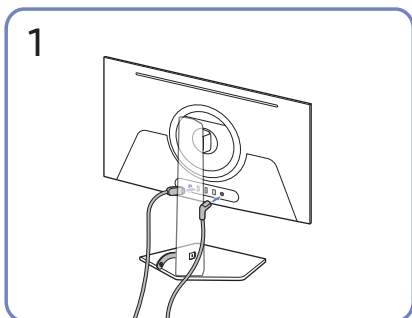
Áramellátás



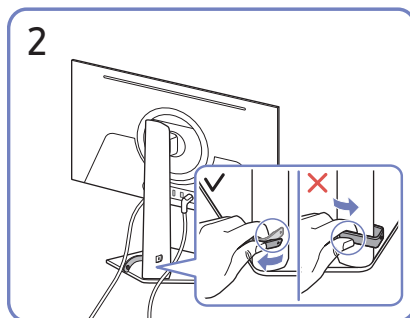
- 1 Csatlakoztassa a tápkábelt az AC/DC adapterhez. Csatlakoztassa az AC/DC adaptert a készülék hátoldalán található DC **V csatlakozóba.
 - Az adapter névleges áramfogyasztása a modelltől függ. Olyan adaptert használjon, amely megfelel a modell áramfogyasztási specifikációinak.
- 2 Ezután csatlakoztassa a tápkábelt a hálózati csatlakozóaljzatba.
- 3 Nyomja meg a készülék alján levő  gombot a bekapcsoláshoz.

— A bemeneti feszültség automatikusan vált.

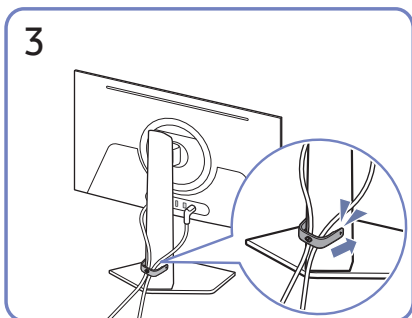
A kábelek elrendezése



Csatlakoztassa a megfelelő kábeleket.



Húzza meg a TARTÓ-ÁLLVÁNY KÁBEL jobb oldalát az állványról való eltávolításhoz. Erős húzástól megsérülhet a TARTÓ-ÁLLVÁNY KÁBEL bal oldala.



Helyezze mindkét kábelt az állvány kábeltartójába (TARTÓ-ÁLLVÁNY KÁBEL) a kábelek elrendezéséhez, az ábra szerint.

Az összeszerelés befejeződött.

Optimális felbontás beállítása

Amikor a készüléket a megvásárlást követően először kapcsolja be, egy információ jelenik meg az optimális felbontás beállításáról.

Válassza ki az információs üzenetek nyelvét, majd számítógépén állítsa be az optimális felbontást.

- Ha nem az optimális felbontás van kiválasztva, az üzenet adott időn belül még legfeljebb háromszor megjelenik akkor is, ha a készüléket ki- majd ismét bekapcsolja.
- Ha szeretné beállítani a számítógép optimális felbontását, kérjük, olvassa el a (Q&A) → ["Hogyan módosítható a felbontás?"](#) című részt.

A HDR10-et támogató videokártyák listája

A HDR10 csak azokon a Windows 10 rendszereken érhető el, amelyek (védett HDR tartalomhoz kapcsolódó) Play Ready 3.0 digitális jogkezelést támogató videokártyákkal vannak felszerelve. A HDR10-hez használja az alábbiakban felsorolt videokártyákat.

- NVIDIA GeForce 1000 series vagy jobb
 - AMD Radeon™ RX 400 series vagy jobb
 - Intel UHD Graphics 600 series vagy jobb
- Azokat a videokártyákat javasoljuk, amelyek támogatják a HDR video kodekek esetén a hardveresen gyorsított 10 bites video dekódolást.

A Panelvédelem funkció használata

Védi a panelt, hogy megelőzze a termék képernyőjével kapcsolatos problémákat.

- Ha OLED Termék-ja 10 percig ugyanazt az állóképet mutatja, a **Képernyővédő** automatikusan bekapcsol. A képpontok védelme érdekében a **Képernyővédő** nem kapcsolható ki.

Óvintézkedések a képbeégés megelőzésére

- Ha egy állókép hosszabb ideig látható, képbeégés vagy rossz képpontok léphetnek fel.
 - Példák képbeégést okozó állóképekre.
 - Állókép vagy olyan kép, amelyen objektumok egy helyre vannak rögzítve (pl. asztali ikon, rögzített ablakok, például menük, logók stb.).
 - Menüelemek vagy ikonok, amelyek egy helyre vannak rögzítve egy webböngészőben vagy weboldalon.
 - Menüelemek vagy forráseszközök (pl. játékkonzol, set-top box, PC stb.) ikonjai vagy logói egy helyre rögzítve.
 - Egy videó lejátszása hosszabb ideig szünetel.
 - A képernyő méretétől eltérő képarányú bemeneti forrás használata huzamosabb ideig (pl. teljes képernyős mód 16:9 vagy 4:3 arányú videók esetén).
 - A képbeégés és a termék képernyőjével kapcsolatos egyéb problémák elkerülése érdekében a Panel Care funkció védi a képernyőt.

A Termék képernyőjének védelme a Panelvédelem segítségével

Módosítja a beállításokat a képernyő védelme érdekében.

- A **Panelvédelem** beállításai konfigurálásának módját illetően válassza a **Menü** > **Rendszer** pontot, és nyissa meg a **Panelvédelem** menüt.


Menü

Funkciógomb útmutató → 

— Az elérhető funkciók a készülék típusától függően változnak. Az alkatrészek színe és alakja különbözhet a képen láthatótól. A műszaki jellemzők a teljesítmény javítása érdekében értesítés nélkül megváltozhatnak.

Játék

| 2. | Leírás |
|-----------------------------|---|
| Adaptive-Sync | <p>A Adaptive-Sync technológia egy olyan megoldás, amely megszünteti a képszétválást, a szokásos késlekedés és fáziskésés nélkül.</p> <p>— Ez az opció nem elérhető, ha az Ultrawide Game View beállítása Be.</p> <p>— Ez a menü nem elérhető, ha a PIP mód funkció aktív.</p> |
| FreeSync Premium Pro | <p>A FreeSync technológia egy olyan megoldás, amely megszünteti a képszétválást, a szokásos késlekedés és fáziskésés nélkül. A FreeSync akkor használható, ha az AMD videokártyáját használja, amely támogatja a FreeSync megoldást.</p> <p>További információért lásd a FreeSync (AMD videokártyához).</p> <p>— Ez a menü nem elérhető, ha a PIP mód funkció aktív.</p> |
| Ultrawide Game View | <p>Szélesre állíthatja a játékképernyőt a játékélmény fokozásához.</p> <p>— Ez a menü nem elérhető, ha a PIP mód funkció aktív.</p> <p>— Ez a menü nem elérhető, ha a Adaptive-Sync funkció aktív.</p> |

| 2. | Leírás |
|-------------------------------|--|
| Feketekiegyenlítő | <p>Állítsa be a képernyő sötét területeinek fényerejét.</p> <p>Ha az érték 1-hoz közelít, akkor a képernyő sötétebb részei világosabbak lesznek, és így könnyebb lesz megtalálni az ellenségeket egy játék során. Használjon alacsonyabb értéket, hogy könnyebb legyen megtalálni az ellenségeket egy játék során.</p> <p>Ha az érték 10-hoz közelít, akkor a képernyő sötétebb részei sötétebbek lesznek, és a kontraszt növekszik.</p> <p>— Ez a menü nem elérhető, ha a Szemkímélő mód funkció aktív.</p> <p>— A Feketekiegyenlítő funkció csak bizonyos AV felbontás, például 720p 60 Hz-en és 1080p 60 Hz-en esetén aktív.</p> <p>— Ez a menü nem elérhető, ha a PIP mód funkció aktív.</p> |
| Virtuális célpont | <ul style="list-style-type: none">• Ki: A Virtuális célpont opció nem elérhető, ha az Ki lehetőség van kiválasztva.• : A célpont kívánt stílusának kiválasztása.• Pozíció visszaáll.: A célpont pozíciójának visszaállítása az alapértelmezettre. <p>— Ez a menü nem elérhető, ha a PIP mód funkció aktív.</p> |
| Infinity Core Lighting | <p>Kapcsolja be vagy ki a képernyő mögötti LED világlítást.</p> <p>— Csak a S27DG60*S modell.</p> |

2.

Leírás

Képernyő mérete

Válassza ki a legjobb képernyőméretet és -arányt.

— Ez az opció nem elérhető, ha az **Ultrawide Game View** beállítása **Be**.

— Ez a menü nem elérhető, ha a **PIP mód** funkció aktív.

PC módban

- **Automatikus:** A képet a bemeneti jelforrás képméretarányának megfelelően állítja be.
- **Széles:** A képet teljes képernyő-szélességben jeleníti meg, függetlenül a bemeneti jelforrás képméretarányától.

AV módban

- **4:3:** A képet 4:3 képméretarányban jeleníti meg. Alkalmas videóanyag és normál televíziós műsorok lejátszására.
 - **16:9:** A képet 16:9 képméretarányban jeleníti meg.
 - **Igazít. a képe.-höz:** A képet az eredeti képméretarányban, levágás nélkül jeleníti meg.
- Előfordulhat, hogy ez a funkció nincsen támogatva, a rendelkezésre álló csatlakozóktól függően.
- A **Képernyő mérete** váltása az alábbi feltételek teljesülése esetén érhető el.
- A bemeneti jelforrás 480p, 576p, 720p, vagy 1080p, és a készülék képes a normál megjelenítésre (nem minden modell támogatja valamennyi fenti jeltípust.).
 - Ez csak akkor állítható be, ha a külső bemenet a HDMI/DP-csatlakozáson keresztül csatlakozik, és a **PC/AV mód AV** állapotú.

Kép

2.

Leírás

Képmód

Ez a menü a készülék használati környezetéhez legjobban illeszkedő optimális képminőséget biztosít.

— Ez a menü nem elérhető, ha a **PIP mód** funkció aktív.

— Ez a menü nem elérhető, ha a **Szemkímélő mód** funkció aktív.

— A **Képmód** le van tiltva, ha a bemenet egy HDR jel.

PC módban

- **Szórakozás:** Tiszta és élénk képminőség biztosítása a színek javításával.
- **Grafika:** A képi tartalmak minőségének biztosítása a színek javítása nélkül.
- **Eco:** Ez a képernyő az energiatakarékosságra szolgál.
- **Játék normál:** Optimális képminőséget biztosít a játékhoz.
- **Szerepjáték:** Ez a mód 3D grafikákhoz, valamint az RPG (Role Playing Game) játék képernyőjén zajló azonnali üzenetekhez van optimalizálva.
- **RTS:** A színhőmérséklet és kontrasztarány növelése, az RTS (Real-Time Strategy) képernyő és minitérkép láthatóságának javítása érdekében.
- **FPS:** A fényerő növelése az FPS (First-Person Shooter) játék képernyőjének sötétebb területein. Ez a mód növeli az Ön ellenségeinek láthatóságát egy FPS (First-Person Shooter) játék során.
- **Sport:** Sporttartalmak megtekintéséhez optimális fényerőt és élességet biztosít a monitoron.
- **Eredeti:** A tiszta képminőség biztosítása a színek javítása nélkül.
- **Egyedi:** A képernyő beállításainak testreszabása.

| 2. | Leírás |
|---------------|---|
| Képmód | <p>AV módban</p> <p>Ha a külső bemenet HDMI/DP-n keresztül van csatlakoztatva, és a PC/AV mód beállítása AV, akkor a Képmód tizenegy gyárilag beállított automatikus képbeállítással rendelkezik (Dinamikus, Normál, Eco, Film, Játék normál, Szerepjáték, RTS, FPS, Sport, Eredeti, Egyedi). Aktiválhatja a Dinamikus, Normál, Eco, Film, Játék normál, Szerepjáték, RTS, FPS, Sport, Eredeti, Egyedi lehetőségek egyikét. A Egyedi opció kiválasztása automatikusan elhívja személyre szabott képbeállításait.</p> <ul style="list-style-type: none"> • Dinamikus: Ezt a módot akkor válassza, ha az Normál módnál élesebb képet szeretne kapni. • Normál: Ezt a módot akkor válassza, ha a környezet világos. • Eco: Ez a képernyő az energiatakarékosságra szolgál. • Film: Ezt a módot akkor válassza, ha a környezet sötét. Ezzel energiát takarít meg és kevésbé fárasztja a szemét. • Játék normál: Optimális képminőséget biztosít a játékhoz. • Szerepjáték: Ez a mód 3D grafikákhoz, valamint az RPG (Role Playing Game) játék képernyőjén zajló azonnali üzenetekhez van optimalizálva. |

| 2. | Leírás |
|------------------|--|
| Képmód | <ul style="list-style-type: none"> • RTS: A színhőmérséklet és kontrasztarány növelése, az RTS (Real-Time Strategy) képernyő és minitérkép láthatóságának javítása érdekében. • FPS: A fényerő növelése az FPS (First-Person Shooter) játék képernyőjének sötétebb területein. Ez a mód növeli az Ön ellenségeinek láthatóságát egy FPS (First-Person Shooter) játék során. • Sport: Sporttartalmak megtekintéséhez optimális fényerőt és élességet biztosít a monitoron. • Eredeti: A tiszta képminőség biztosítása a színek javítása nélkül. • Egyedi: Ezt a módot akkor válassza, ha a képet tetszés szerinti beállításokkal kívánja megjeleníteni. <p>— A Képmód funkció csak bizonyos AV felbontás, például 720p 60 Hz-en, 1080p 60 Hz-en és 2160P 60 Hz-en esetén aktív.</p> |
| Fényerő | <p>A kép általános fényerejének beállítása. (Tartomány: 0–50)</p> <p>Minél magasabb az érték, annál világosabb a kép.</p> <p>— Ez a menü nem elérhető, ha a Szemkímélő mód funkció aktív.</p> |
| Kontraszt | <p>A tárgyak és a háttér közötti kontraszt beállítása. (Tartomány: 0–50)</p> <p>Minél magasabb az érték, annál nagyobb a kontraszt, így annál élesebbnek tűnnek a tárgyak.</p> <p>— Ez a menü nem elérhető, ha a PIP mód funkció aktív.</p> |

| 2. | Leírás |
|---------------------------|--|
| Élesség | A tárgyak kontúrjának élesítése, illetve elmosódottabbá tétele. (Tartomány: 0–20) Minél magasabb az érték, annál élesebb a tárgyak kontúrja. — Ez a menü nem elérhető, ha a PIP mód funkció aktív. |
| Szín | A színtelítettségi szintek beállítása. A színtelítettség fokozódik, amikor az érték közeledik a 50-as értékhez. (Tartomány: 0–50) — Ez a menü nem elérhető, ha a PIP mód funkció aktív. — Ez a menü nem elérhető, ha a Szemkímélő mód funkció aktív. |
| Árnyalat (Z/P) | A zöld és vörös árnyalatok arányának beállítása. A növekvő értékek fokozzák a piros és zöld színek telítettségét. — Ez a menü nem elérhető, ha a PIP mód funkció aktív. — Ez a menü nem elérhető, ha a Szemkímélő mód funkció aktív. |
| Kontrasztjavító | A kontraszt automatikus kiegyensúlyozása, hogy a világos és a sötét területek között ne legyen túl nagy eltérés. — Ez a menü nem elérhető, ha a PIP mód funkció aktív. — Ez a menü nem elérhető, ha a Szemkímélő mód funkció aktív. |
| HDR-tónuslekepezés | A fényerő automatikus beállítása árnyalatlekepezés-feldolgozással a HDR-tartalominformációknak megfelelően. — Ez a menü nem elérhető, ha a PIP mód funkció aktív. |









| 2. | Leírás |
|-----------------------|---|
| Szintónus | Válasszon egy szintónust, amely a legjobban megfelel az Ön igényeinek. — Ez a menü nem elérhető, ha a PIP mód funkció aktív. — Ez a menü nem elérhető, ha a Szemkímélő mód funkció aktív. |
| Fehéregyensúly | Az objektumok fényesebbé tétele a kép színhőmérsékletének beállításával. — Ez a menü nem elérhető, ha a PIP mód funkció aktív. — Ez a menü nem elérhető, ha a Szemkímélő mód funkció aktív. |
| Vörös | A vörös telítettség szintjének beállítása. A 50-hoz közelebbi értékek a szín nagyobb intenzitását jelentik. |
| Zöld | A zöld telítettség szintjének beállítása. A 50-hoz közelebbi értékek a szín nagyobb intenzitását jelentik. |
| Kék | A kék telítettség szintjének beállítása. A 50-hoz közelebbi értékek a szín nagyobb intenzitását jelentik. |
| Visszaállítás | A fehéregyensúly-beállítások alapértelmezett értékének visszaállítása. |

| 2. | Leírás |
|-------------------------------------|--|
| Gamma | A luminancia közepes szintjének beállítása. <ul style="list-style-type: none"> — Ez a menü nem elérhető, ha a PIP mód funkció aktív. — Ez a menü nem elérhető, ha a Szemkímélő mód funkció aktív. |
| Részletárynyékolás | A sötét képek fényerejének beállítása. Minél közelebb van az érték az 5-höz, annál nagyobb a fekete részletessége. <ul style="list-style-type: none"> — Ez a menü nem elérhető, ha a PIP mód funkció aktív. — Ez a menü nem elérhető, ha a Szemkímélő mód funkció aktív. |
| Színközbeállítások / Színköz | A színtér beállításainak konfigurálása, az Ön képernyőjén megjelenő színspektrum finomítása érdekében. <ul style="list-style-type: none"> — Ez a menü nem elérhető, ha a PIP mód funkció aktív. — Ez a menü nem elérhető, ha a Szemkímélő mód funkció aktív. — Az OSD menü elemeinek neve és helye a modelttől függően eltérhet. |
| Csúcsfényerő | Ha fényesebb képernyőt szeretne, módosítsa a csúcsfényerő maximumát. <ul style="list-style-type: none"> — Ez a menü nem elérhető, ha a PIP mód funkció aktív. — Ez a menü nem elérhető, ha a Szemkímélő mód funkció aktív. |

| 2. | Leírás |
|---------------------|--|
| Feketesztint | Ha a DVD-lejátszó vagy a beltéri egység HDMI-n keresztül csatlakozik a termékhez, a csatlakoztatott forráseszköztől függően előfordulhat, hogy romlik a kép minősége (kontraszt-/színtorzulás, feketesztint stb.). <p>Ebben az esetben a Feketesztint segítségével állítható be a képminőség.</p> <ul style="list-style-type: none"> • Automatikus: Akkor válassza ezt az üzemmódot, ha azt szeretné, hogy a jeltől függően a Normál vagy a Alacsony legyen automatikusan kiválasztva. • Normál: Akkor válassza ezt az opciót, ha nem torzul a kontrasztarány. • Alacsony: Akkor válassza ezt az opciót, ha a kontrasztarány torzulása miatt csökkenteni szeretné a feketesztintet és növelni a fehérsztintet. <ul style="list-style-type: none"> — Ez a menü nem elérhető, ha a PIP mód funkció aktív. — Ez a funkció csak HDMI1 vagy HDMI2 módban használható. — Előfordulhat, hogy a Feketesztint nem kompatibilis egyes jelforrás készülékekkel. — A Feketesztint funkció csak bizonyos AV felbontás, például 720P 60 Hz-en és 1080P 60 Hz-en esetén aktív. — Állítsa be a Feketesztint, mert a kép minősége a külső eszköztől függően eltérő lehet. |

| 2. | Leírás |
|---------------------------|--|
| Képer. beállítása | <ul style="list-style-type: none"> • Vízs. pozíció: Mozdítsa el a képernyőt balra vagy jobbra. • Függ. pozíció: Mozgassa a képernyőt felfelé vagy lefelé. <p>— Ez az opció csak akkor érhető el, ha a PC/AV mód beállítása AV.</p> <p>— Ez a menü csak akkor elérhető, ha az Képernyő mérete opció Igazít. a képe.-höz értékre van állítva az AV módban.</p> <p>Ha a bemeneti jel 480P, 576P, 720P vagy 1080p az AV módban, és a készülék képes a normál megjelenítésre, akkor válassza a Igazít. a képe.-höz lehetőséget, a vízszintes pozíció és függőleges pozíció beállításához a 0-6 szintek között.</p> |
| Szemkímélő mód | <p>A szem nyugtatásához megfelelő optimális képminőség beállítása.</p> <p>Ha az Szemkímélő mód beállítása 'Be', akkor a 400 nm körüli hullámhosszú kék fény csökken és ez biztosítja a szem nyugtatásához megfelelő optimális képminőséget.</p> |
| Kép visszaállítása | <p>A képbeállítások gyári alapértékeinek visszaállítása.</p> |


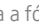
PIP

| 2. | Leírás |
|--------------------------|--|
| PIP mód | Kapcsolja be vagy ki a PIP Módot. |
| Képernyő mérete | <p>Válassza ki az alképernyő méretét.</p> <ul style="list-style-type: none"> •  /  |
| Képernyő helyzete | <p>Válassza ki az alképernyő pozícióját a rendelkezésre álló opciók közül.</p> <ul style="list-style-type: none"> •  /  /  /  |
| Forrás | Válassza ki a forrást valamennyi képernyőhöz. |
| Forrásválasztás | <p>Adja meg, melyik képernyő hangját kívánja hallani.</p> <ul style="list-style-type: none"> •  /  |
| Képpoldalarány | <p>A képernyőn megjelenő kép méretének és képarányának beállítása.</p> <p>PC módban</p> <ul style="list-style-type: none"> • Automatikus / Széles <p>AV módban</p> <ul style="list-style-type: none"> • 4:3 / 16:9 / Igazít. a képe.-höz <p>— Előfordulhat, hogy ez a funkció nincsen támogatva, a rendelkezésre álló csatlakozóktól függően.</p> <p>— A Képpoldalarány váltása az alábbi feltételek teljesülése esetén érhető el.</p> <ul style="list-style-type: none"> — A bemeneti jelforrás 480p, 576p, 720p, 1080p vagy 2160p, és a készülék képes a normál megjelenítésre (nem minden modell támogatja valamennyi fenti jeltípust.). — Ez csak akkor állítható be, ha a külső bemenet a HDMI, DP-csatlakozáson keresztül csatlakozik, és a PC/AV mód AV állapotú. — A Képpoldalarány funkció csak bizonyos AV felbontás, például 720p 60 Hz-en, 1080p 60 Hz-en és 2160P 60 Hz-en esetén aktív. |
| Kontraszt | <p>Állítsa be a kontraszt szintet. A 50-hoz közelebbi értékek nagyobb világos/sötét kontrasztot jelentenek.</p> |




Alképernyő

| 2. | Leírás |
|--------------------------|---|
| Nyelv | A menü nyelvének beállítása. <ul style="list-style-type: none">— A nyelvbeállítás módosítása csak a képernyőmenüre vonatkozik.— A számítógép többi funkciójára nincs hatással. |
| Megjelenítési idő | A képernyőmenü automatikusan eltűnik, ha a menüt megadott időn belül nem használják. A Megjelenítési idő funkció használható annak az időnek a megadására, amely elteltével szeretné, hogy a képernyőmenü eltűnjön. |

Rendszer



| 2. | Leírás |
|---------------------------|---|
| SeeColors Mode | Lehetővé teszi a színvaksággal élő felhasználók számára a gazdag színvilág megtapasztalását. Engedélyezze ezt a funkciót a színek látási körülményekhez igazításához, hogy gazdagabb színeket tapasztaljon a képernyőn. <ul style="list-style-type: none">— Egyes menük nem érhetők el, ha használatban van a SeeColors Mode.— Ezt a funkciót nem minden modell támogatja. |
| Energ.megtakarítás | A fényerő beállításának módosításával csökkentheti az energiafogyasztást. |
| Hangerő | Állítsa be a Hangerő értékét a  gomb BALRA/JOBBRA opcióinak használatával. <ul style="list-style-type: none">— A Némítás funkció aktiválásához lépjen a Hangerő vezérlőképernyőre, majd a  gombbal mozgassa a fókuszot lefelé.— A Némítás funkció aktiválásának megszüntetéséhez lépjen a Hangerő vezérlőképernyőre, majd növelje vagy csökkentse a Hangerő értékét. |


| 2. | Leírás |
|--------------------------|--|
| Kik.időzítő plusz | Kikapcsolásidőzítő <ul style="list-style-type: none">• Kikapcsolásidőzítő: Az Kikapcsolásidőzítő mód bekapcsolása.• Ki ennyi idő után: A kikapcsolási időzítő 1 és 23 óra közötti tartományra állítható be. A beállított óraszám elteltével a készülék automatikusan kikapcsol.<ul style="list-style-type: none">— Ez az opció csak akkor érhető el, ha a Kikapcsolásidőzítő beállítása Be.— Az egyes régiókban piacon levő készülékek esetén az Kikapcsolásidőzítő úgy van beállítva, hogy automatikusan aktiválódjon 4 órával azt követően, hogy a készülék bekapcsol. Ez az energiaellátási szabályozásokkal összhangban történik. Ha nem kívánja, hogy az időzítő aktiválódjon, akkor a  → Rendszer → Kik.időzítő plusz menüpontban állítsa Kikapcsolásidőzítő állásba az Ki opciót. |
| | Eco-időzítő <ul style="list-style-type: none">• Eco-időzítő: Az Eco-időzítő mód bekapcsolása.• Eco-ki várak. idő: Az Eco-ki várak. idő értéke 10 és 180 perc között állítható be. A beállított idő elteltével a készülék automatikusan kikapcsol.<ul style="list-style-type: none">— Ez az opció csak akkor érhető el, ha a Eco-időzítő beállítása Be. |
| PC/AV mód | Állítsa a PC/AV mód opciót a AV lehetőségre. A képméret megnő. Ez az opció filmek megtekintése esetén hasznos. <ul style="list-style-type: none">— Csak a 16:9 vagy 16:10 megjelenítési területtel rendelkező készülékek vannak támogatva.— Ha a készülék HDMI1, HDMI2, DisplayPort módban van, és a képernyőn megjelenik a Ellenőrizze a kábel csatlakozását és a forráseszköz beállításait üzenet, akkor nyomja meg a  gombot a Funkciógomb Útmutató Képernyő megjelenítéséhez, majd válassza a  → Rendszer → PC/AV mód → HDMI1, HDMI2, DisplayPort → PC vagy AV lehetőséget. |

| 2. | Leírás |
|---------------------------|---|
| DisplayPort Ver. | <p>Válassza ki a Displayport szabványt.</p> <ul style="list-style-type: none"> – A nem megfelelő beállítások használata a képernyő elsötétítését okozhatja. Ilyen esetben ellenőrizze az eszköz műszaki adatait. – Ha a készülék (DisplayPort módban) megjeleníti a Ellenőrizze a kábel csatlakozását és a forráseszköz beállításait. üzenetet, akkor nyomja meg a  gombot a Funkciógomb Útmutató Képernyő megjelenítéséhez, majd válassza a  → Rendszer → DisplayPort Ver. lehetőséget. – Ha a DisplayPort Ver. elemet 1.1 opcióra állítja, akkor a DisplayPort 1.1 protokoll sávszélességi korlátozása miatt a tényleges maximális kimeneti frissítési arány nem képes elérni a 120 Hz / 144 Hz / 165 Hz szintet. – Ha a számítógép belépett a BIOS módba, és a BIOS képernyő nem jelenik meg, akkor lépjen a következő elérési útra, majd válassza ki a módot.  → Rendszer → DisplayPort Ver. |
| Bem. port verziója | <p>Válasszon egy HDMI verziót. (1.4 / 2.0↑)</p> <ul style="list-style-type: none"> – A támogatott eszköz és a felbontás a verziótól függően eltérhet. – Ha a verzió módosul, akkor előfordulhat, hogy a képernyő villogni kezd. – Ha a HDMI módot 1.4 értékre állítja, akkor előfordulhat, hogy egyes nagy felbontások nincsenek támogatva a HDMI 1.4 protokoll sávszélességi korlátozása miatt. – Ha a beállítás nem megfelelő, akkor üres képernyő jelenhet meg. Ebben az esetben ellenőrizze az eszköz specifikációit. – Állítsa a HDMI módot opciót 1.4-re, ha a monitor HDMI eszközhöz van csatlakoztatva és a monitor nem jeleníti meg megfelelően a képernyőt, üres képernyő jelenik meg, vagy egyáltalán nem játszik le hangot. |

| 2. | Leírás |
|---------------------------|---|
| Aut. forrásváltás+ | <p>Aktiválása esetén automatikusan megjelennek az új csatlakoztatott források.</p> <ul style="list-style-type: none"> – Ez a funkció csak bizonyos modelleknél és földrajzi régiókban áll rendelkezésre. |
| Panelvédelem | <p>Módosítja a beállításokat a képernyő védelme érdekében.</p> <p>Logó fényereje</p> <p>A képernyőproblémák megelőzése érdekében csökkenti a mozdulatlan képek, például logók és bannerek fényerejét.</p> <p>Pixelfrissítés</p> <p>A pixelek beállítása a képernyő nagyobb tisztasága érdekében.</p> |
| Ismétl. sebesség | <p>A megnyomott nyomógombok válaszsidejét állítja be.</p> <p>Választási lehetőségek: Gyorsulás, 1 mp, vagy 2 mp. Ha a Nincs ismétlés opciót választja, a gomb megnyomásakor a megfelelő parancsot csak egyszer hajtja végre.</p> |
| Műk.jelző LED be | <p>A készülék alsó részén található, tápellátást jelző LED engedélyezésének vagy tiltásának beállítása.</p> <ul style="list-style-type: none"> • Működés: A tápellátást jelző LED a készülék bekapcsolt állapotában világít. • Készenlét: A tápellátást jelző LED a készülék bekapcsolt állapotában nem világít. |
| Egyedi gomb beáll. | <p>Állítsa be az egyéni gombot úgy, hogy közvetlenül állíthassa be a kívánt funkciót.</p> <ul style="list-style-type: none"> • Szemkímélő mód / PIP / Ultrawide Game View / Feketekiegyenlítő / Virtuális célpont / Infinity Core Lighting / Aut. forrásváltás+ / Képmód <ul style="list-style-type: none"> – A Infinity Core Lighting csak a S27DG60*S modelleken áll rendelkezésre. |
| VRR Control | <p>A videojel feldolgozásának optimalizálásával ez a kiegészítő funkció csökkenti a képernyő villogását.</p> <p>Bármely játék vagy tartalom lejátszása esetén, amely a képernyő villogását okozza, használja a VRR Control funkciót Be értékre állítva.</p> |

Terméktám.

| 2. | Leírás |
|--------------------------|--|
| Öndiagnosztika | Végezze el ezt a tesztet, ha problémákat tapasztal a monitor képével. <ul style="list-style-type: none">– Soha ne kapcsolja ki a tápfeszültséget, és ne változtassa meg a bemeneti jelforrást az öndiagnosztika során. Ha lehetséges, próbálja elkerülni a vizsgálat megszakítását. |
| Szoftverfrissítés | Frissítse a szoftvert egy USB-eszközön levő frissítőfájl segítségével. <ol style="list-style-type: none">1 Mentse a Samsung Electronics webhelyéről (http://www.samsung.com) letöltött frissítésfájlt (.bin vagy .img formátumban) USB-tárolóeszközre.2 Csatlakoztassa az USB eszközt a monitor  (SERVICE) portjához. Válassza a(z)  → Terméktám. → Szoftverfrissítés lehetőséget3 A frissítés folytatásához kövesse a képernyőn megjelenő utasításokat.4 A frissítés befejezése után a készülék automatikusan kikapcsol, majd ismét bekapcsol, ezt követően kapcsolja ki a készüléket.5 Távolítsa el a tápkábelt a konnektorból, majd csatlakoztassa újra a kábelt a kikapcsolást követően. <ul style="list-style-type: none">– A szoftverfrissítés USB memóriával történő végrehajtásához először formázza az USB memóriát FAT32-re.– A frissítés végrehajtásakor győződjön meg arról, hogy csak egy BIN- vagy IMG-fájl (.bin vagy .img) van a gyökérkönyvtárban.– A frissítések után csak a Samsung webhelyéről letöltött .bin vagy .image fájlt mentse a gyökérkönyvtárba.– Ha a Nem található frissítőfájl az USB-eszközön. Ellenőrizze az USB-eszközt, és próbálja újra. üzenet jelenik meg, az alábbi okok valamelyike fordulhatott elő. |

| 2. | Leírás |
|--------------------------|---|
| Szoftverfrissítés | <ul style="list-style-type: none">– Az USB memória nem csatlakozik a  (SERVICE) porthoz.– A csatlakoztatott USB memóriában lévő fájlok nem kompatibilis formátumúak.– Nincsenek érvényes frissítési fájlok a csatlakoztatott USB memóriában. (A memóriában nincsenek elmentve frissítési fájlok, vagy a fájlnevek helytelenek.)– A frissítés befejeződése előtt ne kapcsolja ki a terméket. Ezenkívül amennyire csak lehetséges, figyeljen arra, hogy a frissítés ne szakadjon meg. Általában a készülék visszatér az előző verzióhoz, ha a frissítés megszakad.– USB-frissítés során megváltozhat a képernyő színe, vagy villoghat a képernyő, ez azonban nem monitorhiba. A szoftverfrissítés megfelelően zajlik, várja meg a befejeződését. |
| Információ | Termékinformációk, mint például a modellnév megjelenítése. |
| Összes visszaáll. | A készülék összes beállítása visszaáll a gyári alapértékekre. |

A szoftver telepítése

Easy Setting Box



Az Easy Setting Box funkció lehetővé teszi a készülék több részre osztva való használatát.

Az Easy Setting Box legfrissebb verziójának telepítéséhez töltse le azt a Samsung honlapjáról.

(<http://www.samsung.com>)

- Ha a telepítés után elmulasztja újraindítani a számítógépet, előfordulhat, hogy a szoftver nem működik megfelelően.
- A számítógépes rendszertől és a készülék műszaki jellemzőitől függően előfordulhat, hogy az Easy Setting Box ikon nem jelenik meg.
- Ha a parancsikont nem jelenik meg, nyomja meg az F5 gombot.

A telepítésre vonatkozó korlátozások és problémák

A Easy Setting Box telepítését befolyásolhatja a grafikus kártya, az alaplap és a hálózati környezet.

Rendszerkövetelmények

| Operációs rendszer | Hardver |
|---|---|
| <ul style="list-style-type: none">• Windows 7 32Bit/64Bit• Windows 8 32Bit/64Bit• Windows 8.1 32Bit/64Bit• Windows 10 32Bit/64Bit• Windows 11 32Bit/64Bit | <ul style="list-style-type: none">• Minimum 32 MB memória• Minimum 60 MB szabad tárhely a merevlemez-meghajtón |

Illesztőprogram telepítése

A termék illesztőprogram legfrissebb verziójának telepítéséhez töltse le azt a Samsung honlapjáról.

(<http://www.samsung.com>)

- A készülékhez való illesztőprogramok telepítésével beállíthatja a készülék számára optimális felbontást és frekvenciát.

Hibaelhárítási útmutató

Követelmények a Samsung Customer Service Center megkeresése előtt

— Mielőtt a Samsung ügyfélszolgálat segítségét kérné, az alábbiaknak megfelelően tesztelje a készüléket.
Ha a probléma nem szűnik meg, forduljon a Samsung ügyfélszolgálatához.

A készülék diagnosztikája (Képernyő probléma)

Ha a monitor képernyőjével probléma merül fel, futtassa a [Öndiagnosztika](#) funkciót, hogy ellenőrizze, hogy a monitor megfelelően működik-e.

A felbontás és a frekvencia ellenőrzése

Ha nem támogatott felbontás van kiválasztva (lásd a [Normál üzemmód táblázat](#)), akkor a **Nem ez az optimális mód** üzenet rövid ideig megjelenhet, vagy előfordulhat, hogy a képernyő nem megfelelően jelenik meg.

— A megjelenített felbontás a számítógép rendszerbeállításaitól és a kábelektől függően eltérhet.

Ellenőrizze az alábbiakat.

Figyelmeztetés

Ha a termékből pattogás, reccsenés hallható.

A hangot a termék külső komponenseinek vagy belső áramkörének tágulása vagy zsugorodása okozhatja a hőmérséklet változásának következtében.

Ez NEM minősül a termék hibájának, és nincs hatással a termék élettartamára.

Telepítési probléma (PC üzemmód)

A készülék és a számítógép HDMI kábellel történő csatlakoztatása esetén üres sáv látható a képernyő mind a négy oldalán.

A képernyőn látható üres sávok nem a készülék hibájából adódnak.

A képernyőn látható üres sávokat a számítógép vagy a videokártya okozza. A probléma megoldásához állítsa be a képernyőméretet a grafikus kártyának megfelelően a HDMI beállításokban.

Amennyiben a grafikus kártya beállítási menüje nem tartalmaz képernyőméret-beállítási opciót, frissítse a grafikus kártya illesztőprogramját a legfrissebb verzióra.

(A képernyő-beállítások részleteivel kapcsolatban forduljon a grafikus kártya vagy a számítógép gyártójához.)

Képernyővel kapcsolatos probléma



A tápellátás jelzőfénye nem világít. A képernyő nem kapcsol be.

Ellenőrizze, hogy a hálózati kábel megfelelően van-e csatlakoztatva.

Ha a monitor képernyőjével probléma merül fel, futtassa a [Öndiagnosztika](#) funkciót, hogy ellenőrizze, hogy a monitor megfelelően működik-e.

Megjelenik az **Ellenőrizze a kábel csatlakozását és a forráseszköz beállításait** üzenet.

Ellenőrizze, hogy a kábel megfelelően van-e csatlakoztatva a készülékhez.

Ha a készülék **HDMI1**, **HDMI2** vagy **DisplayPort** módban van, nyomja meg a  gombot a Funkciógomb Útmutató képernyő megjelenítéséhez, és válassza ki az  → **Rendszer** → **PC/AV mód** → **HDMI1**, **HDMI2**, **DisplayPort** → **PC** vagy **AV** lehetőséget.

Megjelenik a **Nem ez az optimális mód** üzenet.

Ez az üzenet akkor jelenik meg, ha a grafikus kártyáról érkező jel maximális felbontása vagy frekvenciája meghaladja a készülék jellemzőit.

Módosítsa úgy a maximális felbontást és a frekvenciát, hogy igazodjon a készülék paramétereire, a Normál jelmódok táblázata ([37old.](#)) alapján.

A képernyőn látható kép torzul.

Ellenőrizze a készülék kábelcsatlakozását.

Nem éles a kép. El van mosódva a kép.

Válasszon le minden tartozékot (video-hosszabbítókábelt stb.), majd próbálja újra.

Állítsa az ajánlott szintre a felbontást és a frekvenciát.

A kép ingatag és reszket. Árnyékok vagy szellemképek maradnak a képernyőn.

Győződjön meg arról, hogy a számítógép és a videokártya felbontása és frekvenciája kompatibilis-e a készülék felbontásával és frekvenciájával. Ezután, ha szükséges, változtassa meg a beállításokat az útmutatóban található Szabványos jelmód táblázat ([37old.](#)) és a termék **Információ** menüpontja alapján.

— A rendelkezésre álló funkciók a modelltől függően eltérőek lehetnek.

Túl világos a kép. Túl sötét a kép.

Korrigálja a **Fényerő** és a **Kontraszt** beállítást.

A képernyő színei nem valósághűek.

Módosítsa a **Szín** beállításokat.

A képernyőn megjelenő színek árnyékot vetnek, és torzulnak.

Módosítsa a **Szín** beállításokat.

A fehér nem tűnik elég fehérnek.

Módosítsa a **Szín** beállításokat.

Nincs kép a képernyőn, és a tápellátás jelzőfénye 0,5–1 másodpercenként villog.

Ellenőrizze, hogy a kábel megfelelően van-e csatlakoztatva a készülék és a PC között, valamint azt, hogy a csatlakozók megbízhatóan reteszelve vannak-e.

A képernyőn előzőleg nézett kép újbóli megjelenítéséhez nyomjon le egy billentyűt a billentyűzeten, vagy mozgassa meg az egeret.

A készülék energiatakarékos módban van.

El van mosódva a szöveg.

Windows operációs rendszer (pl. Windows 7, Windows 8, Windows 8.1 vagy Windows 10) használata esetén: Lépjen a **Vezérlőpult** → **Betűtípusok** → **ClearType szöveg módosítása** lehetőségre és módosítsa a **ClearType engedélyezése** opciót.

A videó lejátszása akadozik.

A nagy méretű és nagyfelbontású videofájlok lejátszása akadozhat. Ennek az lehet az oka, hogy a videolejátszó nincsen optimalizálva a számítógép erőforrásaira.

Próbálja meg egy másik videolejátszóval lejátszani a fájlt.

Hanggal kapcsolatos probléma

Nincs hang.

Ellenőrizze újra a csatlakoztatott fel- vagy fülhallgató állapotát, vagy módosítsa a hangerőt.

Ellenőrizze a hangerőt.

Ellenőrizze, hogy nincs-e elnémítva a termék vagy a forráseszköz hangereje.

Túl alacsony a hangerő.

Állítsa be a hangerőt.

Ha a hangerő még a szabályozó maximálisra állítása után is túl kicsi, akkor módosítsa a hangerőt a PC hangkártyáján vagy a szoftverben.

A videó elérhető, de nincsen hang.

Nem hallható hang, ha HDMI-DVI kábel lett használva a bemeneti eszköz csatlakoztatásához.

Csatlakoztassa az eszközt HDMI-kábellel vagy DP-kábellel.

Forráskeresővel kapcsolatos probléma

A számítógép indítása közben sípoló hang hallatszik.

Ha a számítógép a rendszer betöltése közben pittyeg, a számítógép javításra szorul.

Kérdések & és válaszok

— A további beállítási tudnivalók a PC vagy a grafikus kártya felhasználói kézikönyvében található.

— A beállítások elérési útja a telepített operációs rendszertől függ.

— Ezt a funkciót nem minden modell támogatja.

Hogyan módosítható a frekvencia?

A frekvencia a videokártyán állítható be.

- Windows 7: Nyissa meg a **Vezérlőpult** → **Megjelenés és személyes beállítások** → **Képernyő** → **Képernyőfelbontás** → **Speciális beállítások** → **Képernyő** opciót, majd a **Képernyőbeállítások** alatt állítsa be a **Képernyőfrissítési gyakoriság** elemet.
- Windows 8(Windows 8.1): Nyissa meg a **Beállítások** → **Vezérlőpult** → **Megjelenés és személyes beállítások** → **Képernyő** → **Képernyőfelbontás** → **Speciális beállítások** → **Képernyő** opciót, majd a **Képernyő-beállítások** alatt állítsa be a **Frissítési gyakoriság** elemet.
- Windows 10: Nyissa meg a **Beállítások** → **Rendszer** → **Képernyő** → **Speciális megjelenítési beállítások** → **Adaptertulajdonságok megjelenítése** → **Képernyő** opciót, majd a **Beállítások** alatt állítsa be a **Képernyő-frissítési gyakoriság** elemet.

Hogyan módosítható a felbontás?

- Windows 7: Nyissa meg a **Vezérlőpult** → **Megjelenés és személyes beállítások** → **Képernyő** → **Képernyőfelbontás** → **Felbontás módosítása** elemet.
- Windows 8(Windows 8.1): Nyissa meg a **Beállítások** → **Vezérlőpult** → **Megjelenés és személyes beállítások** → **Képernyő** → **Felbontás beállítása** elemre, és módosítsa a felbontást.
- Windows 10: Kattintson a **Beállítások** → **Rendszer** → **Képernyő** → **Speciális megjelenítési beállítások** elemre, és módosítsa a felbontást.

Hogyan állítható be az energiatakarékos mód?

- Windows 7: Nyissa meg a **Vezérlőpult** → **Megjelenés és személyes beállítások** → **Testreszabás** → **Képernyőkímélő beállításai** → **Energiagazdálkodási lehetőségek** elemet, vagy lépjen be a számítógép BIOS SETUP menüjébe.
 - Windows 8(Windows 8.1): Nyissa meg a **Beállítások** → **Vezérlőpult** → **Megjelenés és személyes beállítások** → **Testreszabás** → **Képernyőkímélő beállításai** → **Energiagazdálkodási lehetőségek** elemet, vagy lépjen be a számítógép BIOS SETUP menüjébe.
 - Windows 10: Nyissa meg a **Beállítások** → **Személyre szabás** → **Zárolási képernyő** → **Képernyő időkorlátjának beállításai** → **Energiagazdálkodás & alvás** elemet, vagy lépjen be a számítógép BIOS SETUP menüjébe.
-

Műszaki adatok

Általános

| | |
|----------------------------|---|
| Típusnév | S27DG60*S / S27DG61*S |
| Méret | 27 hüvelykes (26,7 hüvelyk / 67,8 cm) |
| Kijelzőterület | 590,42 mm (V) x 333,72 mm (F) |
| Képponttávolság | 0,2292 mm (V) x 0,2292 mm (F) |
| Maximális képpontfrissítés | S27DG60*S: 1670 MHz S27DG61*S: 1120 MHz |
| Tápellátás | AC100-240V~ 50/60Hz Az adapter hálózati feszültsége alapján. A termék egyenfeszültségét lásd a termék címkéjén. |
| Jelcsatlakozók | HDMI, DisplayPort |
| Környezeti feltételek | Üzemi Hőmérséklet: 10 °C - 40 °C (50 °F - 104 °F) Páratartalom: 10 % - 80 %, nem lecsapódó Tárolási Hőmérséklet: -20 °C - 45 °C (-4 °F - 113 °F) Páratartalom: 5 % - 95 %, nem lecsapódó |

-
- A Plug-and-Play funkció
A készülék bármely Plug-and-Play kompatibilis rendszerben telepíthető és használható. A készülék és a számítógép közötti kétirányú kommunikáció optimalizálja a készülék beállításait. A rendszer automatikusan telepíti a készüléket. Emellett természetesen személyre is szabhatja a telepítési beállításokat.
 - Pontok a panelen (képpontok)
A készülék gyártási jellegéből fakadóan körülbelül egymilliomod képpont (1 ppm) világosabbnak vagy sötétebbnek tűnhet az LCD-panelen. Ez nem befolyásolja a készülék működését.
 - A hang lejátszása a csatlakoztatott eszköz hangbeállításainak megfelelően történik. A hangbeállítások (pl. a bitsűrűség és a mintavételi sebesség) a csatlakoztatott eszközről módosíthatók.
 - A fenti műszaki jellemzők a teljesítmény javítása érdekében értesítés nélkül megváltozhatnak.
 - Az eszközök részletes műszaki adataiért látogasson el a Samsung honlapjára.
 - A termék energiacímkezési adatait megtalálhatja az európai energiacímke-köteles termékek nyilvántartásra szolgáló EPREL adatbázisban: https://eprel.ec.europa.eu/qr/*****, ahol a ***** a termék EPREL-regisztrációs száma. A regisztrációs szám megtalálható a termék típusabláján.
 - Open Source License Notice
Open Source used in this product can be found on the following webpage (<https://opensource.samsung.com>).



The terms HDMI, HDMI High-Definition Multimedia Interface, HDMI trade dress and the HDMI Logos are trademarks or registered trademarks of HDMI Licensing Administrator, Inc.



Normál üzemmód táblázat

| Típusnév | | S27DG60*S | S27DG61*S |
|-------------------------------------|---------------------|-----------------------|-----------------------|
| Szinkronizálás (PANEL Specifikáció) | Sorfrekvencia | 48 – 360 Hz | 48 – 240 Hz |
| Felbontás | Optimális felbontás | 2560 x 1440 120 Hz-en | 2560 x 1440 120 Hz-en |
| | Maximális felbontás | 2560 x 1440 360 Hz-en | 2560 x 1440 240 Hz-en |

Ha két monitort használ a számítógépről DSC módban 2560 x 1440 @ 240 Hz vagy ennél nagyobb frekvencián, vagy ha PBP módot használ a számítógépről, akkor előfordulhat, hogy a számítógép a videokártyája kimeneti korlátja miatt nem fog megfelelően működni. Ilyen esetben csökkentse a számítógépen a felbontást és a frissítési sebességet.

Ha az Ön PC-je olyan jelet bocsát ki, amely a következő normál üzemmódokhoz tartozik, a képernyő beállítása automatikusan megtörténik. Ha a számítógéptől érkező jel egyik szabványos jelmódnak sem felel meg, előfordulhat, hogy a képernyő üres marad, holott a tápellátás jelzőfénye világít. Ebben az esetben módosítsa a beállításokat az alábbi táblázatnak megfelelően, miközben a videokártya használati útmutatójában közölteket is figyelembe veszi.

| Felbontás | Képfrekvencia (kHz) | Sorfrekvencia (Hz) | Képpontfrissítés (MHz) | Szink. polaritás (V/F) | Csatlakozó | |
|-------------------|------------------------|-----------------------|---------------------------|---------------------------|------------|-------|
| | | | | | HDMI IN | DP IN |
| VESA, 640 x 480 | 31,469 | 59,940 | 25,175 | -/- | 0 | 0 |
| VESA, 640 x 480 | 37,500 | 75,000 | 31,500 | -/- | 0 | 0 |
| VESA, 800 x 600 | 37,879 | 60,317 | 40,000 | +/+ | 0 | 0 |
| VESA, 800 x 600 | 48,077 | 72,188 | 50,000 | +/+ | 0 | 0 |
| VESA, 800 x 600 | 46,875 | 75,000 | 49,500 | +/+ | 0 | 0 |
| VESA, 1024 x 768 | 48,363 | 60,004 | 65,000 | -/- | 0 | 0 |
| VESA, 1024 x 768 | 56,476 | 70,069 | 75,000 | -/- | 0 | 0 |
| VESA, 1024 x 768 | 60,023 | 75,029 | 78,750 | +/+ | 0 | 0 |
| VESA, 1152 x 864 | 67,500 | 75,000 | 108,000 | +/+ | 0 | 0 |
| VESA, 1280 x 720 | 45,000 | 60,000 | 74,250 | +/+ | 0 | 0 |
| VESA, 1280 x 800 | 49,702 | 59,810 | 83,500 | -/+ | 0 | 0 |
| VESA, 1280 x 1024 | 63,981 | 60,020 | 108,000 | +/+ | 0 | 0 |

| Felbontás | Képfrekvencia (kHz) | Sorfrekvencia (Hz) | Képpontfrissítés (MHz) | Szink. polaritás (V/F) | Csatlakozó | |
|---|------------------------|-----------------------|---------------------------|---------------------------|------------|-------|
| | | | | | HDMI IN | DP IN |
| VESA, 1280 x 1024 | 79,976 | 75,025 | 135,000 | +/+ | 0 | 0 |
| VESA, 1440 x 900 | 55,935 | 59,887 | 106,500 | -/+ | 0 | 0 |
| VESA, 1600 x 900 | 60,000 | 60,000 | 108,000 | +/+ | 0 | 0 |
| VESA, 1680 x 1050 | 65,290 | 59,954 | 146,250 | -/+ | 0 | 0 |
| VESA, 1920 x 1080 | 67,500 | 60,000 | 148,500 | +/+ | 0 | 0 |
| CEA, 720 x 480 | 31,469 | 59,940 | 27,000 | -/- | 0 | 0 |
| CEA, 1920 x 1080 | 135,000 | 120,000 | 297,000 | +/+ | 0 | 0 |
| CEA, 3840 x 2160 | 135,000 | 60,000 | 594,000 | +/+ | 0 | - |
| Személyre szabott időzítés, 2560 x 1440 | 96,479 | 59,999 | 277,860 | +/- | 0 | 0 |
| Személyre szabott időzítés, 2560 x 1440 | 192,958 | 119,999 | 555,720 | +/- | 0 | 0 |
| *Személyre szabott időzítés, 2560 x 1440 | 385,851 | 239,957 | 1111,250 | +/- | 0 | 0 |
| *Személyre szabott időzítés, 2560 x 1440 | 578,878 | 359,999 | 1667,170 | +/- | 0 | 0 |
| **Személyre szabott időzítés, 2560 x 1440 | 385,545 | 239,767 | 1116,539 | +/- | 0 | 0 |
| Személyre szabott időzítés, 1920 x 1080 | 96,479 | 59,999 | 277,860 | +/- | 0 | 0 |
| Személyre szabott időzítés, 1920 x 1080 | 289,352 | 239,927 | 625,000 | +/- | 0 | 0 |
| *Személyre szabott időzítés, 1920 x 1080 | 434,144 | 359,986 | 937,750 | +/- | 0 | 0 |

— *: Ezt a bemeneti jelet az S27DG60*S támogatja.

— **: Ezt a bemeneti jelet az S27DG61*S támogatja.

— Képfrekvencia

A képernyő bal és jobb szélét összekötő vonal letapogatásához szükséges időt vízszintes ciklusnak nevezzük. A vízszintes ciklus reciproka pedig a képfrekvencia. A képfrekvencia mértékegysége a kilohertz (kHz).

— Sorfrekvencia

A készülék ugyanazt a képet másodpercenként több tucatszor megismétli, ezáltal természetes kép látható. Az ismétlési frekvencia neve "függőleges frekvencia" vagy "frissítési gyakoriság", és Hz-ben van feltüntetve.

— A készülék esetén a panel jellege miatt minden képernyőméretnél csak egy felbontás mellett érhető el az optimális képminőség. Az előírttól eltérő felbontás használata esetén romolhat a képminőség. Ennek elkerülése érdekében ajánlott a készülék számára optimálisként meghatározott felbontást választani.

— A forráseszköztől függően az AV eszközök 4K kimenete csak akkor támogatott, ha az **Adaptive-Sync Ki** állásban van.

Függelék

Felelősség a fizetős szolgáltatásért (az ügyfelek költsége)

— Ha a jóállás megléte esetén szervízt vesz igénybe, akkor felszámíthatjuk a szakember kiszállási díját az alábbi esetekben:

Nem hibás készülék

A készülék tisztítása, beállítása, magyarázat, újratelepítés, stb.

- Ha egy szerviztechnikus instrukciókat ad a készülék használatára vonatkozóan, vagy egyszerűen, a készülék szétszerelése nélkül módosítja a beállításokat.
- Ha a hibát külső környezeti tényezők okozzák (internet, antenna, vezetékes jel, stb.)
- Ha a készülék újra lett telepítve, vagy további eszközök lettek csatlakoztatva, a vásárolt készülék első ízben történő telepítését követően.
- Ha a készülék újra lett telepítve, hogy új helyre, vagy új lakásba szállítsák.
- Ha a vásárló instrukciókat kér a használatról egy másik cég készülékével kapcsolatban.
- Ha a vásárló instrukciókat kér a hálózat, illetve egy másik cég programjának használatával kapcsolatban.
- Ha a vásárló szoftveres telepítést és beüzemelést kér a készülékhez.
- Ha a szakember megtisztítja/eltávolítja a port vagy az idegen anyagokat a készülék belsejéből.
- Ha a vásárló további telepítést kér, a készülék otthonról történő vagy online megvásárlása esetén.

Ha a készülék hibáját a vásárló mulasztása okozta

Ha a készülék hibáját a vásárló nem megfelelő kezelése vagy hibás javítása okozta.

Ha a készülék hibáját az alábbiak okozták:

- Külső behatás vagy leejtés.
- A Samsung által nem megadott kiegészítők vagy külön kapható termékek használata.
- Olyan személy általi javítás, aki nem a Samsung Electronics Co., Ltd. kiszervezett szervízcég vagy partner szakembere.
- A készülék vásárló általi átalakítása vagy javítása.
- Nem megfelelő feszültség, illetve nem engedélyezett villamos csatlakozók melletti használat.
- A Felhasználói útmutatóban szereplő „óvintézkedések” figyelmen kívül hagyása.

Egyebek

- Ha a készülék természeti katasztrófa miatt hibásodik meg. (villámlás, tűz, földrengés, árvíz, stb.)
- Ha az elhasználódó komponensek elhasználódtak. (Akkumulátor, patron, fénycsövek, fej, oszcillátor, lámpa, szűrő, szalag, stb.)

— Ha a vásárló szervízt kér olyan esetben, amikor a termék nem hibás, akkor szervízdíj számítható fel. Ezért kérjük, először olvassa el a Felhasználói útmutatót.

FreeSync (AMD videokártyához)

A FreeSync technológia egy olyan megoldás, amely megszünteti a képszétválást, a szokásos késlekedés és fáziskésés nélkül.

Ez a funkció megszünteti a képszétválást és a késést játékok használata során. Növelheti a játék élményét.

A monitoron megjelenített FreeSync menüelemek eltérhetnek, a monitor modelljétől és az AMD videokártyával való kompatibilitástól függően.

- **Ki:** Kapcsolja ki az FreeSync funkciót.
- **Be:** Kapcsolja be az AMD videokártya FreeSync funkcióját. Egyes játékok játszása során időnként felvillanásokat észlelhet.

Alkalmazza az optimális felbontást, amikor a FreeSync opciót használja.

A frissítési gyakoriság beállítási módszerhez lásd a [Kérdések és válaszok](#)→[Hogyan módosítható a frekvencia?](#) részt

- Ez a menü nem elérhető, ha a **PC/AV mód** beállítása **AV**.
- Ez a menü nem elérhető, ha a **PIP mód** funkció aktív.
- A FreeSync funkció csak a **HDMI1**, **HDMI2** vagy a **DisplayPort** módban van engedélyezve.
A FreeSync funkció használatkor használja a monitor gyártója által biztosított HDMI/DP kábelt.
- Ha a FreeSync funkció használatban van, és a számítógép képernyőjén megjelenő szöveg elmosódott vagy sérült, akkor a számítógép képernyőjének az ajánlott felbontásra történő állításával oldhatja meg a problémát.
- Ha a **DisplayPort Ver.** beállítása **1.1**, akkor a **FreeSync Premium Pro** mód le van tiltva.
- Ha a **DisplayPort Ver.** beállítása **1.2**, akkor a **FreeSync Premium Pro** mód le van tiltva.

Ha a FreeSync funkciót használja egy játék játszása során, akkor az alábbi jelenségek merülhetnek fel:

- A képernyő a videokártya típusától, a játékoptions beállításaitól, illetve a lejátszott videótól függően villoghat. Próbálja meg az alábbi műveleteket: csökkentse a játék beállítási értékeit, módosítsa a pillanatnyi **FreeSync Premium Pro** módot **Ki** értékre, vagy látogasson el az AMD weboldalára, hogy ellenőrizhesse az Ön videokártyája illesztőprogramjának verzióját, és frissíthesse azt a legújabb verzióra.
- A FreeSync funkció használata során előfordulhat, hogy a képernyő villog, a videokártya kimeneti frekvenciájának változásai következtében.
- A válaszarány változhat a játék során, a felbontástól függően. A nagyobb felbontás általában csökkenti a válaszidőt.
- A monitor hangminősége csökkenhet.

- Ha a funkció használata során problémákat észlel, akkor vegye fel a kapcsolatot a Samsung Szervizközponttal.
- Ha a képernyő felbontási beállításait módosítja, mialatt a funkció **Be** állásban van, akkor a képernyő átmenetileg elsötétülhet, a videokártyától függően. Állítsa a **FreeSync Premium Pro** opciót **Ki** állásba, és módosítsa a felbontást.
- A funkció nem érhető el AMD videokártyával nem rendelkező eszközök (pl. AV eszközök) esetén. Ha a funkció alkalmazva van, akkor a képernyő lehet, hogy nem fog megfelelően működni.

A Videokártyák listában levő modellek támogatják a FreeSync funkciót

A FreeSync csak bizonyos AMD videokártya modellekkel használható. Lásd az alábbi listát a támogatott videokártyákhoz:

Győződjön meg arról, hogy az AMD legfrissebb hivatalos videokártya illesztőprogramjai vannak telepítve, amelyek támogatják a FreeSync funkciót.

- A FreeSync funkciót támogató további AMD videokártya modellekért látogasson el a hivatalos AMD weboldalra.
- Ha más gyártótól származó videokártyát használ, akkor a **FreeSync Premium Pro** opciót állítsa **Ki** állásba.
- A FreeSync funkció HDMI kábelen keresztül történő alkalmazása során előfordulhat, hogy a funkció nem működik, az egyes AMD videokártyák korlátozásai miatt.

- | | |
|--|--|
| • Radeon™ RX Vega series | • Radeon™ Pro Duo (2016 edition) |
| • Radeon™ RX 500 series | • Radeon™ R9 Nano series |
| • Radeon™ RX 400 series | • Radeon™ R9 Fury series |
| • Radeon™ R9/R7 300 series (kivéve R9 370/X, R7 370/X, R7 265) | • Radeon™ R9/R7 200 series (kivéve R9 270/X, R9 280/X) |

Adaptive-Sync (NVIDIA videokártyához)

— Ezt a funkciót nem minden modell támogatja.

A **Adaptive-Sync** technológia egy olyan megoldás, amely megszünteti a képsztváltást, a szokásos késlekedés és fáziskésés nélkül.

Ez a funkció megszünteti a képsztváltást és a késést játékok használata során. Növelheti a játék élményét.

A készüléken megjelenített **Adaptive-Sync** menüelemek eltérhetnek, a készülék modelljétől és az NVIDIA videokártyával való kompatibilitástól függően.

- **Ki:** Kapcsolja ki az **Adaptive-Sync** funkciót.
- **Be:** A **Adaptive-Sync** funkció engedélyezése magasabb képernyőfrissítési értékkel. Ebben a módban a képsztváltás (nem megfelelő szinkron a képernyő és a tartalom között) csökken. Ne feledje azonban, hogy játék közben előfordulhat időszakos képernyővillogás.

Ha a **Adaptive-Sync** funkciót használja egy játék játszása során, akkor az alábbi jelenségek merülhetnek fel:

- A képernyő a videokártya típusától, a játékok beállításaitól, illetve a lejátszott videótól függően villoghat. Próbálja meg az alábbi műveleteket: csökkentse a játék beállítási értékeit, vagy látogasson el az NVIDIA weboldalára, hogy ellenőrizhesse az Ön videokártyája illesztőprogramjának verzióját, és frissítse azt a legújabb verzióra.
- A **Adaptive-Sync** funkció használata során előfordulhat, hogy a képernyő villog, a videokártya kimeneti frekvenciájának változásai következtében.
- A válaszarány változhat a játék során, a felbontástól függően. A nagyobb felbontás általában csökkenti a válaszidőt.
- A készülék hangminősége csökkenhet.

— Ha a funkció használata során problémákat észlel, akkor vegye fel a kapcsolatot a Samsung Szervizközponttal.

— Ha a felbontás módosul az **Adaptive-Sync** beállítása során, akkor időközönként képsztváltás léphet fel. Állítsa a **Adaptive-Sync** opciót **Ki** állásba, és módosítsa a felbontást.

— A funkció nem érhető el NVIDIA videokártyával nem rendelkező eszközök (pl. AV eszközök) esetén. Ha a funkció alkalmazva van, akkor a képernyő lehet, hogy nem fog megfelelően működni.

— A forráseszköztől függően az AV eszközök 4K kimenete csak akkor támogatott, ha az **Adaptive-Sync Ki** állásban van.

— A **Adaptive-Sync** funkció használatakor használja a monitor gyártója által biztosított DisplayPort kábelt.

— Telepítse a legújabb NVIDIA videokártya meghajtót az **Adaptive-Sync** engedélyezéséhez.

— Használja a Windows 10 vagy ennél újabb verziót az **Adaptive-Sync** engedélyezéséhez.

— Ha a **Adaptive-Sync** funkció használatban van, és a számítógép képernyőjén megjelenő szöveg elmosódott vagy sérült, akkor a számítógép képernyőjének az ajánlott felbontásra történő állításával oldhatja meg a problémát.

— Ha a **DisplayPort Ver.** beállítása **1.1**, akkor a **Adaptive-Sync** mód le van tiltva.

— Ha a **HDMI mód** beállítás **1.4** értékét választja, azzal letiltja a **Adaptive-Sync** üzemmódot.

A Videokártyák listában levő modellek támogatják a Adaptive-Sync funkciót

A **Adaptive-Sync** csak bizonyos NVIDIA videokártya modellekkel használható. Lásd az alábbi listát a támogatott videokártyákhoz:

Győződjön meg arról, hogy az NVIDIA legfrissebb hivatalos videokártya illesztőprogramjai vannak telepítve, amelyek támogatják a **Adaptive-Sync** funkciót.

— A **Adaptive-Sync** funkciót támogató további NVIDIA videokártya modellekért látogasson el a hivatalos NVIDIA weboldalra.

— Ha más gyártótól származó videokártyát használ, akkor a **Adaptive-Sync** opciót állítsa **Ki** állásba.

— Az **Adaptive-Sync** funkció DisplayPort kábelen keresztül történő alkalmazása során előfordulhat, hogy a funkció nem működik, az egyes NVIDIA videokártyák sávszélességi korlátozásai miatt.

- GeForce GTX 10 series
- GeForce RTX 20 series
- GeForce RTX 30 series
- GeForce RTX 40 series