

SAMSUNG

TELEPÍTÉSI ÚTMUTATÓ

HG43AU800** HG50AU800** HG55AU800**
HG65AU800** HG75AU800**

Köszönjük, hogy Samsung terméket vásárolt.

Szélesebb körű szolgáltatásaink igénybevételéhez regisztrálja a terméket a www.samsung.com weboldalon

Modell _____ Sorozatsz. _____

A telepítési útmutató elolvasása előtt

Ezt a B2B (business to business) tévémodellt szállodáknak vagy egyéb, szálláshelyet nyújtó vállalkozásoknak tervezték. Számos speciális funkcióval rendelkezik, és lehetővé teszi a felhasználói (vendégek általi) használat korlátozását.

A jelen telepítési útmutatóban szereplő képek csak illusztrációk, és eltérhetnek az Ön által megvásárolt termék megjelenésétől. A termék kialakítása és jellemzői előzetes értesítés nélkül megváltozhatnak.

Üzem módok

A tévékészüléknek két üzemmódja van: **Interactive** és **Standalone** üzemmód.

- **Interactive** üzemmód: Ebben az üzemmódban a tv-készülék kommunikál a szálláshelyi SI (rendszerintegrátor) forgalmazó által biztosított, csatlakoztatott SBB-vel (Set Back Box) vagy STB-vel (Set Top Box), illetve ezek részben vagy teljes mértékben képesek a tv-készüléket vezérelni. A tv-készülék első bekapcsolásakor utasítást küld a hozzá csatlakozó SBB- vagy STB-egység azonosításához. Ha a tévékészülék azonosítja az SBB-/STB-egységet és viszont, a tévékészülék átadja a teljes vezérlést az SBB-/STB-egységnek.
- **Standalone** üzemmód: Ebben az üzemmódban a tv-készülék önállóan működik külső SBB vagy az STB nélkül.

A tv-készülék rendelkezik egy **Hotel Option** menüvel, ahol egyszerűen beállíthatók a különböző szálláshelyi funkciók. Lásd a 29. oldalt.

A menüből be- és kikapcsolhatók egyes tévés és szálláshelyi funkciók, így beállíthatja az Önnek megfelelő szálláshelyi konfigurációt.

Állóképre vonatkozó figyelmeztetés







Kerülje az állóképek (például jpeg-képfájlok) vagy állóképelemek (például tv-csatorna emblémája, panoráma vagy 4:3 képformátum, tőzsdai információs vagy hírsáv a képernyő alján stb.) megjelenítését a képernyőn. Az állóképek folyamatos megjelenítése a képernyő egyenetlen elhasználódását okozhatja, ami befolyásolja a képmínőséget. Az alábbi javaslatokat követve csökkentheti ennek az esélyét:

- Ne nézze hosszú időn keresztül ugyanazt a tv-csatornát.
- Mindig törekedjen a teljes képernyős megjelenítésre.
- Csökkentse a képernyő fényerejét és kontrasztját az utóképek megjelenésének elkerülése érdekében.
- Használja a tv-készülék összes olyan funkcióját, amely képmegőrzés és a beégés elleni védelemre szolgál.

Figyelem! Fontos biztonsági utasítások

A tévékészülék használata előtt olvassa el a biztonsági utasításokat.

Az alábbi táblázatban megtalálhatja a jelzések magyarázatát, amelyekkel Samsung-termékén találkozhat.

FIGYELEM			
ELEKTROMOS ÁRAMÜTÉS VESZÉLYE. NE NYISSA FEL!			II. osztályú termék: Ez a szimbólum azt jelzi, hogy nincs szükség biztonsági elektromos földelésre. Ha ez a szimbólum nem látható a tápkábelrel rendelkező terméken, a terméknek megbízható földeléssel KELL rendelkeznie (védőföld).
VIGYÁZAT: AZ ÁRAMÜTÉS KOCKÁZATÁNAK CSÖKKENTÉSE ÉRDEKÉBEN NE TÁVOLÍTSA EL A BURKOLATOT (VAGY HÁT LAPOT). A KÉSZÜLÉK NEM TARTALMAZ A FELHASZNÁLÓ ÁLTAL JAVÍTHATÓ ALKATRÉSZEKET. A JAVÍTÁST BÍZZA KÉPZETT SZAKEMBERRE.			Váltakozó áramú feszültség: Ez a szimbólum azt jelzi, hogy a vele jelölt névleges érték váltakozó feszültség.
	Ez a jel a készülék belsejében uralkodó magasfeszültségre figyelmeztet. Semmiképpen ne érjen a készülék belsejében található alkatrészekhez. Veszélyes.		Egyenáramú feszültség: Ez a szimbólum azt jelzi, hogy a vele jelölt névleges érték egyenfeszültség.
	Ez a jel azt jelzi, hogy a terméket olyan fontos információkkal látták el, amelyek az üzemeltetésre és karbantartásra vonatkoznak.		Vigyázat! Olvassa el a használati utasítást: Ez a szimbólum arra hívja fel a figyelmet, hogy el kell olvasni a telepítési útmutató biztonságra vonatkozó tudnivalóit.

- A készülékházon, valamint a készülék hátulján vagy alján található nyílások a megfelelő szellőzést szolgálják. A készülék megbízható működése, valamint a túlmelegedés megelőzése érdekében ezeket a nyílásokat nem szabad elzárni vagy lefedni.
 - Ne helyezze a készüléket zárt helyre, például vitrinbe vagy szekrénybe, ha ott a megfelelő szellőzés nem biztosított.
 - Ne helyezze a készüléket radiátor vagy fűtőberendezés mellé vagy fölé, illetve olyan helyre, ahol közvetlen napfénynek van kitéve.
 - Ne helyezzen a készülékre vizet tartalmazó edényt (vázát stb.), mivel ez tüzet vagy áramütést okozhat.
- Ne tegye a készüléket olyan helyre, ahol eső vagy víz érheti (pl. fürdőszobába, mosdókagyló, mosogató vagy kád mellé, illetve nedves pincehelyiségbe, úszómedence közelébe stb.). Ha a készülék véletlenül vizes lesz, húzza ki a konnektorból, és azonnal forduljon a márkakereskedéshez.
- A készülék telepeket tartalmaz. Bizonyos országokban környezetvédelmi előírások vonatkoznak a telepek ártalmatlanítására. A hulladék elhelyezésével és újrahasznosításával kapcsolatos információkért forduljon a helyi hatóságokhoz.
- Ne terhelje túl a fali aljzatot, a hosszabbítókábelt vagy az adaptert, mivel ez tüzet vagy áramütést okozhat.
- A tápellátás kábeleit olyan módon kell elhelyezni, hogy azokra senki se léphessen rá, valamint ne szoruljanak a rájuk helyezett tárgyak alá. Fordítson kiemelt figyelmet a csatlakozó utáni kábelrészre, a fali aljzatokra, valamint arra a helyre, ahol a kábel kilép a készülékből.
- A készülék védelme érdekében vihar idején, vagy ha hosszabb időn keresztül felügyelet nélkül hagyja, és nem használja a készüléket, húzza ki a tápkábelt a fali aljzataból, és szüntesse meg az antenna, illetve a kábeltvé csatlakozását. Így a készülékben nem keletkezhet kár a villámlás és a hálózati túlfeszültség miatt.

- Soha ne helyezzen fémtárgyat a készülék nyílásaiba. Ez áramütést okozhat.
- Az áramütés elkerülése érdekében ne érjen a készülék belsejéhez. A készüléket csak képzett szakember nyithatja ki.
- Dugja be a tápkábel csatlakozóját úgy, hogy az szilárdan üljön az aljzatban. Amikor kihúzza a tápkábelt a fali aljzattól, mindig a tápkábel csatlakozójánál fogva húzza ki. Soha ne húzza ki a csatlakozót a tápkábelnél fogva. Nedves kézzel ne érjen hozzá a tápkábelhez.
- Ha a készülék nem működik megfelelően – főként, ha szokatlan hang vagy szag tapasztalható a közelében –, azonnal szüntesse meg a tápellátást, és forduljon a márkakereskedéshez vagy a Samsung márkaszervizéhez.
- Ha hosszabb időn keresztül nem használja a tévékészüléket, vagy ha hosszabb időre elmegy otthonról (főként ha gyermekek, idősek vagy fogyatékkal élők maradnak magukra a lakásban), mindenképpen húzza ki a tévékészülék tápkábelét az aljzattól.
 - A felgyülemlett por áramütést, elektromos szivárgást vagy tüzet okozhat a tápkábelben keletkező szikra vagy túlmelegedés, illetve a szigetelés megrongálása révén.
- Ha olyan helyen szeretné felszerelni a készüléket, ahol szokatlanul poros, meleg vagy hideg, páras vagy vegyszerekkel telített a levegő, illetve ahol napi 24 órán keresztül üzemel (például reptéren, pályaudvaron stb.), vegye fel a kapcsolatot a Samsung márkaszervizzel. Ha nem így tesz, az komoly károsodást okozhat a készülékben.
- Csak megfelelően földelt dugót és aljzatos használjon.
 - A nem megfelelő földelés áramütést okozhat, illetve a készülék károsodásához vezethet. (Csak I. osztályú termékek esetén)
- A készülék teljes kikapcsolásához húzza ki azt a fali aljzattól. Maradjon a fali aljzat és a tápcsatlakozó dugasz könnyen elérhető, hogy szükség esetén gyorsan kihúzhassa a készüléket.
- A tartozékokat (elem stb.) olyan helyen tárolja, ahol a gyermekek nem férhetnek hozzájuk.
- Ne ejtse le és üsse meg a terméket. Ha a készülék megrongálódik, szüntesse meg a tápellátást, és forduljon a Samsung szervizközpontoz.
- A tisztításhoz húzza ki a tápkábelt a fali aljzattól, és puha, száraz törülköendővel törölje le a készüléket. Ne használjon vegyszereket, például viaszt, benzolt, alkoholt, oldószert, rovarirtót, légrfrissítőt, kenőanyagot vagy tisztítószert. Ezek a vegyszerek a készülék megrongálódását vagy a terméken található feliratok sérülését okozhatják.
- Ne tegye ki a készüléket csepegő vagy fröccsenő folyadéknak.
- Az elemeket ne dobja tűzbe.
- Az elemeket ne szedje szét, ne hevítse túl, illetve ne zárja rövidre.
- **FIGYELEM:** Ha a távvezérlőben használt elemeket nem a megfelelő típusra cseréli, robbanásveszély léphet fel. Csak azonos vagy egyenértékű típusúra cserélje.
- **FIGYELMEZTETÉS – A TŰZ TERJEDÉSÉNEK MEGAKADÁLYOZÁSA ÉRDEKÉBEN NE HELYEZZEN GYERTYÁT VAGY MÁS NYÍLT LÁNGOT A KÉSZÜLÉK KÖZELÉBE.**
- Óvatosan érjen a tv-készülékhez, ha az már egy ideje be van kapcsolva. Egyes részei felmelegsznek.



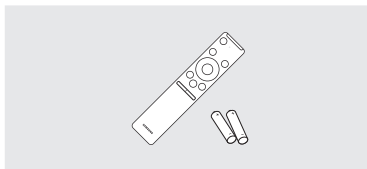
Tartalom

	A telepítési útmutató elolvasása előtt	2
	Figyelem! Fontos biztonsági utasítások	3
01	A doboz tartalma	
	A LED TV állvány felszerelése	9
	A fali rögzítőkészlet felszerelése	12
	A TV-készülék biztonságos rögzítése a falon	12
	A fali konzol tartozékainak szabványadatai (VESA)	13
	Megfelelő szellőzés biztosítása a tv-készülék számára	13
02	Távvezérlő	
	A Távvezérlő gombjaival kapcsolatos tudnivalók	14
	Az elemek behelyezése a távirányítóba	15
03	Külső eszközök vezérlése távvezérlővel – az Univerzális távvezérlő-beállító használata	
	Az Univerzális távvezérlő-beállító ikon letöltése	18
04	Kezdeti beállítás	
	A Távirányító használata	20
05	A csatlakozópanel	
06	Csatlakoztatás	
	Csatlakozás az internetes hálózathoz	23
	A tv-készülék csatlakoztatása SBB vagy STB eszközhöz	25
	A fürdőszobai hangszórók csatlakoztatása	26

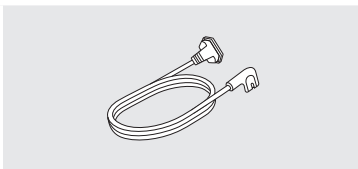
07	Dekóderkártya használata tévénézéshez (CI- vagy CI+-kártya)	
	A CI- vagy CI+-kártya behelyezése a COMMON INTERFACE nyílásba CI-kártyaadapterrel	27
	A CI- vagy CI+-kártya használata	28
08	A Hotel Option menü beállításai	
	A Hotel Option menü elemei	30
	USB-klónozás	37
	A Hotel Option menü klónozott beállításai	38
	Beállítások automatikus inicializálása	41
	A tv-készülék szoftverének frissítése	46
09	Csatornák szerkesztése	
	A Channel Editor használata	47
10	Műszaki adatok és egyéb információk	
	Műszaki leírás	50
	Környezeti feltételek	51
	Az áramfogyasztás csökkentése	51
	Az egyes UHD-bemeneti jelek támogatott felbontásai	52
	Támogatott felbontások számítógéphez történő csatlakoztatás esetén	53
	Videójelek támogatott felbontása	55
	Olvassa el az internet funkció használata előtt	56
	Méretetek	57
	Licencek	63

01 A doboz tartalma

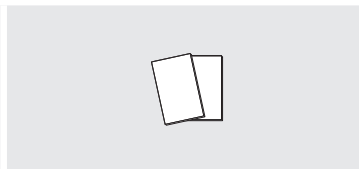
Ellenőrizze, hogy az alábbi elemek mellékelve vannak-e a tévékészülékhez. Ha bármelyik tartozék hiányzik, forduljon a márkakereskedőhöz.



Távvezérlő & elemek (nem mindenhol érhető el)



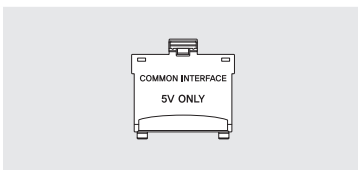
Tápkábel



Gyors telepítési útmutató / Jótállási jegy / Szabályozó útmutató (egyes helyeken nem érhető el)



Adatkábel



CI-kártyaadapter

- A tartozékok színe és formája típustól függően eltérhet a képen láthatótól.
- A csomagban nem mellékelte kábelek külön szerezhetők be.
- A doboz kicsomagolásakor ellenőrizze, hogy a csomagolóanyagok mögött vagy között nem található-e további tartozék.

A következő esetekben előfordulhat, hogy adminisztrációs díjat kell fizetnie:

- (a) Szerelőt hív, de kiderül, hogy a termék nem hibás (például, ha Ön nem olvasta el a használati útmutatót).
- (b) Szervizbe viszi a terméket, de kiderül, hogy a termék nem hibás (például, ha Ön nem olvasta el a használati útmutatót).

Tájékoztatni fogjuk az adminisztrációs díjról a szerelő látogatása előtt.



A képernyő a helytelen kezeléskor fellépő közvetlen nyomástól megsérülhet. Ügyeljen rá, hogy a tv-készüléket az emelések az ábrán látható módon a széleinél ragadja meg.





Megfelelő hulladékkezelés (leselejtezett elektromos és elektronikus készülékek)

(A szelektív gyűjtőrendszerekkel rendelkező országokban alkalmazandó.)

Ez a jelölés a terméken vagy az útmutatóban, a tartozékokon vagy azok útmutatójában azt jelenti, hogy a készüléket és elektronikus tartozékait (pl. töltő, fejhallgató, USB-kábel) élettartama végén nem szabad a háztartási hulladékkal együtt kidobni. A szabálytalan hulladékkezelés által okozott környezet- és egészségkárosodás megelőzése érdekében különítse el a terméket és tartozékait a többi hulladéktól, és felelősségteljesen gondoskodjon a hulladék leadásáról az anyagok fenntartható újrahasználása céljából. A háztartási felhasználók a készülék értékesítőjénél vagy a helyi önkormányzati szerveknél érdeklődhetnek a készüléknek és tartozékainak a környezet szempontjából biztonságos újrahasznosítási helyéről és módjáról.

Az üzleti felhasználók lépjenek kapcsolatba a forgalmazóval, és vizsgálják meg az adásvételi szerződésben rögzített feltételeket. A készülék és elektronikus tartozékai nem kezelhetők háztartási hulladékként.



A termékben lévő telepek helyes leselejtezése

(A szelektív gyűjtőrendszerekkel rendelkező országokban alkalmazandó.)

Ha ez a jelzés látható a telepen, a használati útmutatóban vagy a csomagoláson, az azt jelenti, hogy élettartamának végén a telep nem kezelhető háztartási hulladékként. A Hg, Cd vagy Pb vegyjelek (ha feltüntetik) azt jelzik, hogy az akkumulátor a 2006/66 EK-irányelvben meghatározott referenciaszinteknél több higanyt, kadmiumot vagy ólmot tartalmaz. Az ilyen telepek nem megfelelő selejtezése esetén ezek az anyagok káros hatással lehetnek az emberi egészségre és a környezetre. A természeti erőforrások megóvása és az újrahasznosítás elősegítése érdekében ne dobja az akkumulátorokat vagy az elemeket a háztartási hulladék közé, hanem adja le őket a használt elemek gyűjtőhelyén.

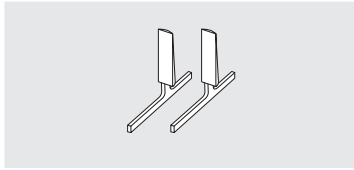
A jóállás elvesztéséhez, valamint a szavatosság és a termékfelelősség megszűnéséhez vezethet ha készülékét nem hivatalos Samsung Márkaszervizben javíttatja. A Samsung nem tehető felelőssé semmilyen, a termékben keletkező kárért, személyi sérülésért, sem egyéb a termékbiztonság körébe eső eseményért, amely szakszerűtlen, vagy a Samsung utasításainak nem megfelelő javítás eredményeképpen következik be.

Kérjük, látogass el a samsung.com/support oldalra, hogy további információkat tudj meg a külső hálózati adatterről és távirányítóról a környezettudatos tervezéséről szóló EU irányelv (ErP irányelv) kapcsán

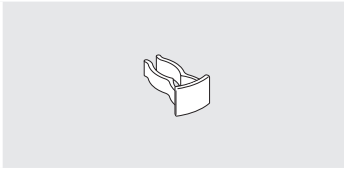
A LED TV állvány felszerelése

Az állvány és a komponensek felszerelése

Az állvány felszerelésekor használja a hozzá mellékelt részegységeket és alkatrészeket.



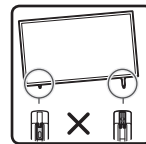
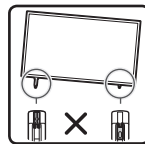
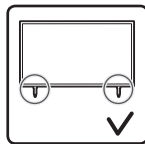
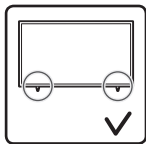
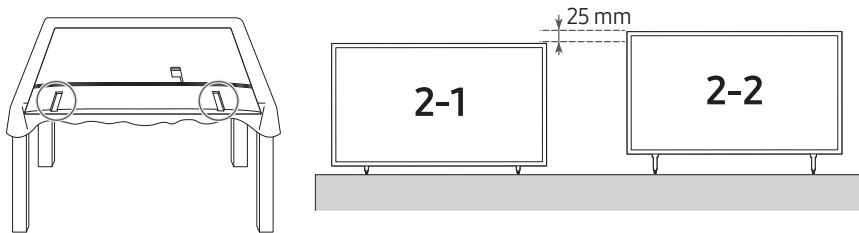
Állvány



Tartókábel

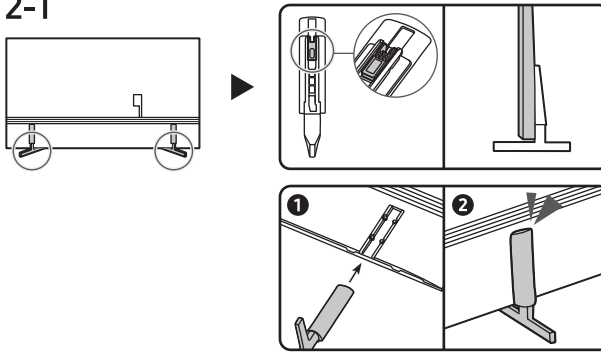
* Ezen az ábrán az állvány összeszerelési eljárása látható.

1

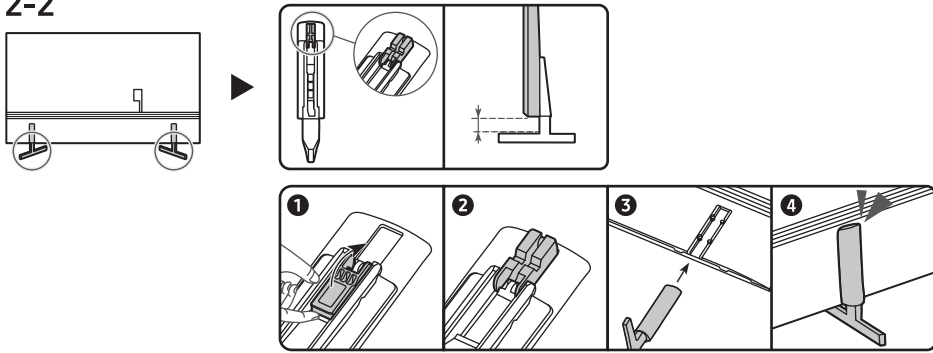


2

2-1

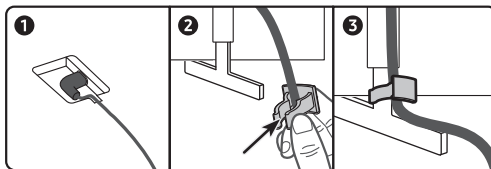
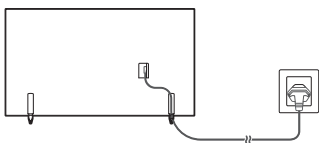


2-2

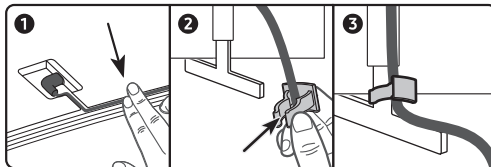
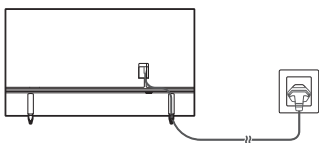


3

43"



50-75"



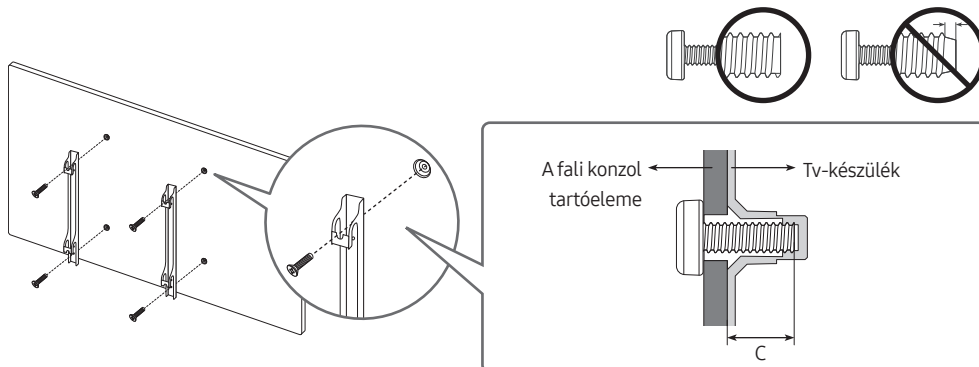
MEGJEGYZÉS

- Terítsen puha ruhát az asztalra, hogy megvédje a tv-készüléket, majd helyezze a tv-készüléket a ruhára, képernyővel az asztal felülete felé.
- Illesse az állványelemeket a tv-készülék alján kialakított nyílásba.
- Csúsztassa be teljesen a nyíl irányába, és szerelje fel.
- A felszerelésükkor győződjön meg róla, hogy melyik a tartozékok elülső és melyik a hátsó része.
- A TV-t legalább két személy emelje fel és mozgassa.

A fali rögzítőkészlet felszerelése

A tévékészülék a (külön kapható) fali konzol segítségével szerelhető a falra.

* Ezen az ábrán a fali konzol felszerelése látható.



A tv-készülék a fali konzollal (külön megvásárolható) rögzíthető a falra.

A fali konzol felszerelésével kapcsolatban olvassa el a fali konzolhoz mellékelt tájékoztatót. A fali konzol felszereléséhez kérje szakember segítségét. A Samsung nem vállal felelősséget a készülékben keletkezett károkért, illetve az Ön vagy mások sérüléseiért, ha úgy dönt, hogy saját maga szereli be a készüléket.

A TV-készülék biztonságos rögzítése a falon

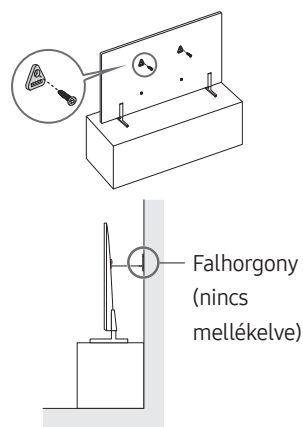


Vigyázat! A tv-készülék leeshet, ha elhúzzák, eltolják vagy felmásznak rá. Különösen arra ügyeljen, hogy gyermekei ne borítsák fel a tv-készüléket, mert ez súlyos sérülést, sőt akár halált is okozhat. Tartsa be a tv-készülékhez mellékelt biztonsági tájékoztatóban foglalt összes biztonsági előírást. A még nagyobb stabilitás és biztonság érdekében vásárolja meg és szerelje fel a leesés elleni eszközt.

A tv-készülék leesésének megakadályozása

1. A megfelelő csavarokkal rögzítse szilárdan a falra a tartóelemeket.
Ellenőrizze, hogy a csavarok szilárdan rögzültek-e a falban.
 - A fal típusától függően kiegészítő eszköz, például tipli használata is szükséges lehet.
2. A megfelelő méretű csavarokkal rögzítse szilárdan a tévére a tartóelemeket.
 - A csavarokra vonatkozó előírások tekintetében lásd a szabványos csavarra vonatkozó részt az „Fali rögzítőkészlet specifikációk (VESA)” című szakaszban.
3. A tv-készülékhez és a falhoz rögzített konzolokat kösse össze erős zsineggel, majd húzza szorosra a zsinogot.
 - Helyezze a tv-készüléket a fal közelébe, nehogy hátrabilenjen.
 - A zsinogot úgy rögzítse, hogy a falhoz rögzített konzolok a tv-készülékhez rögzített konzolokkal azonos magasságban vagy azoknál alacsonyabban legyenek.

* Ezen az ábrán a konzol felszerelése látható.



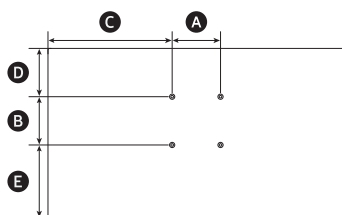
- A termék színe és formája típustól függően különbözhet.

A fali konzol tartozékainak szabványadatai (VESA)

A fali konzolt szilárd falra, a padlóra merőlegesen szerelje fel. Ha a fali tartót nem gipszkarton falra rögzíti, hanem másféle építőanyagból készült falra, forduljon a legközelebbi kereskedőhöz. Mennyezetre vagy ferde falra történő felszerelés esetén a TV leeshet, és súlyos személyi sérülést okozhat.

- A fali konzol nem alaptartozék, hanem külön megvásárolható.
- **MEGJEGYZÉS**
 - A fali konzol tartozékainak szabványos méretei az alábbi táblázatban olvashatók.
 - A Samsung fali rögzítőkészlethez egy részletes szerelési kézikönyv is jár. A készlet a szereléshez szükséges összes elemet tartalmazza.
 - Ne használjon olyan csavarokat, amelyek nem felelnek meg a VESA-szabvány előírásainak.
 - Ne használjon a szabványosnál hosszabb, illetve a VESA-szabványnak nem megfelelő csavarokat. A túl hosszú csavarok megsérthetik a TV-készülék belsejét.
 - A VESA-szabványtól eltérő fali konzol használata esetén a csavarok hossza a fali konzol műszaki adataitól függően változhat.
 - Ne húzza meg túl erősen a csavarokat. Ez a termék sérülését vagy a termék leesését okozhatja, ami személyi sérüléshez vezethet. A Samsung nem vállal felelősséget az ilyen balesetekért.
 - A Samsung nem vállal felelősséget azokért a termékért károsodásokért vagy az olyan személyi sérülésekért, amelyeket a VESA-szabványtól eltérő fali karok használata vagy a szerelési utasításban leírtak be nem tartása okoz.
 - Ne szerelje fel a TV-készüléket 15 foknál jobban megdőntve.
 - Mindig két ember szerelje fel a falra a tv-készüléket.

* Ezen az ábrán a VESA-rögzítés helye látható a hátsó panelen.



A tv-készülék mérete hüvelykben	VESA-csavarnyílás adatai (A * B) milliméterben	C (mm)	D (mm)	E (mm)	C (mm)	Szabványos csavar	Mennyiség
43	200 x 200	382,8	192,2	167,7	11-13	M8	4
50		459,2	207,4	237,2			
55		516,1	239,3	269,5			
65	400 x 300	525,5	264,0	267,9			
75	400 x 400	638,4	259,6	300,7			



A fali konzol felszerelésekor a tv-készülék legyen kikapcsolva. A bekapcsolt készülék áramütést okozhat.

Megfelelő szellőzés biztosítása a tv-készülék számára

A tévékészülék üzembe helyezésekor a megfelelő szellőzés biztosítása érdekében hagyjon legalább 10 cm távolságot a tévékészülék és más tárgyak (fal, szekrény stb.) között. Ennek elmulasztása tüzet okozhat, vagy a készülék meghibásodását eredményezheti a belső hőmérséklet megemelkedése miatt.

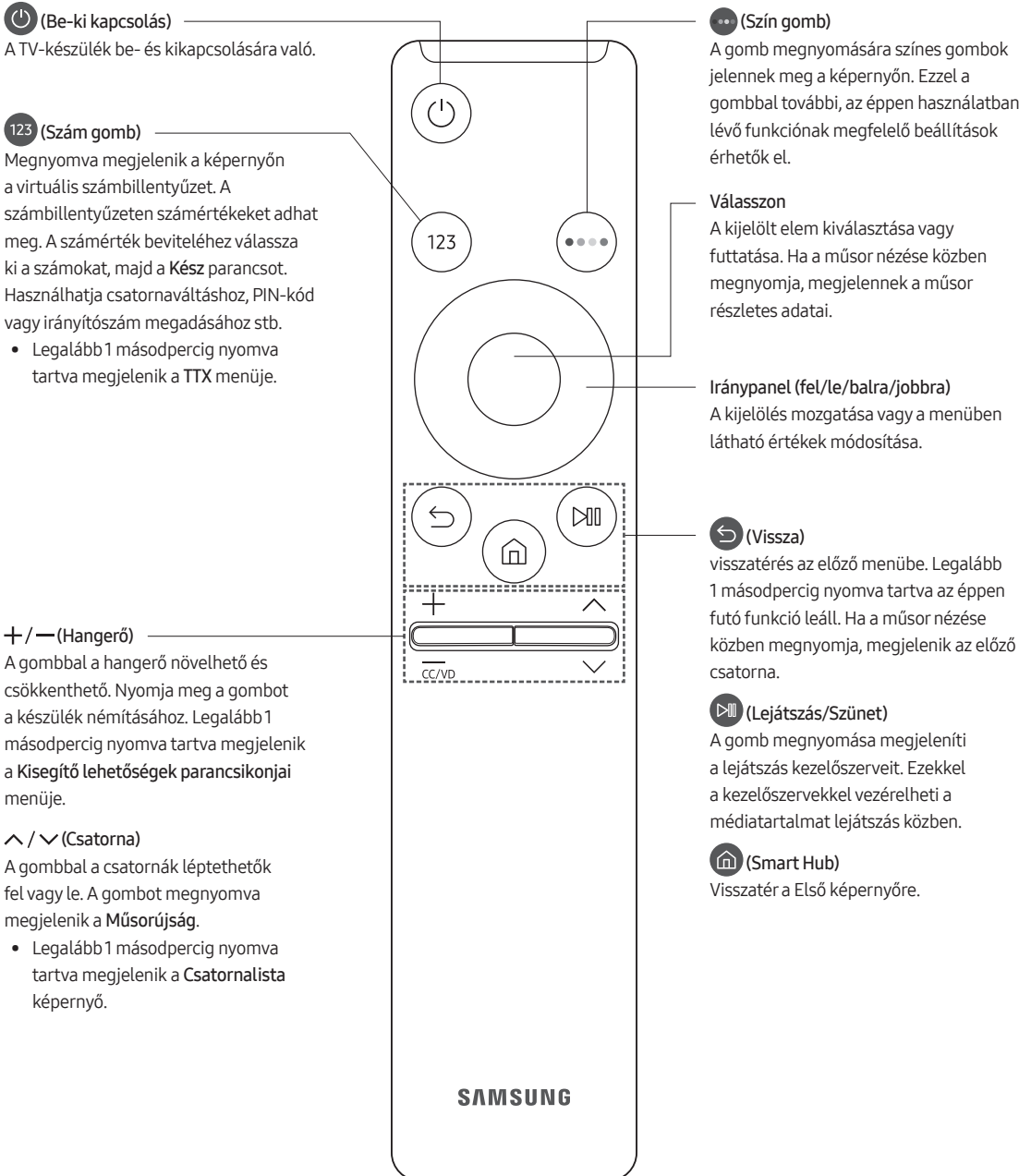
- Ha állványra vagy fali konzolra szereli a tv-készüléket, csak a Samsung termékeit használja. Más gyártó alkatrészeinek használata a készülékkel kapcsolatos problémákhoz vagy – a készülék leesésének következtében – személyi sérüléshez vezethet.

02 Távvezérlő

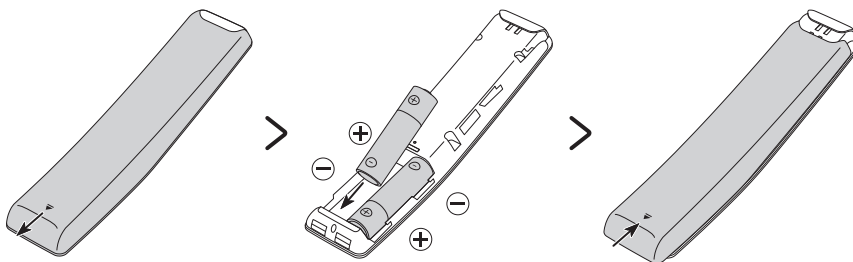
A Távvezérlő gombjaival kapcsolatos tudnivalók

- A Távvezérlő ikonjai, gombjai és funkciói modellenként, földrajzi területenként eltérőek lehetnek.
- Ha a TV-hez mellékelte másik TV-hez használja, egyes funkciói esetleg nem fognak megfelelően működni.
- A régiótól függően ez a távirányító nem feltétlenül van mellékelve.

* Ezen az ábrán a távirányító kialakítása látható.



Az elemek behelyezése a távirányítóba



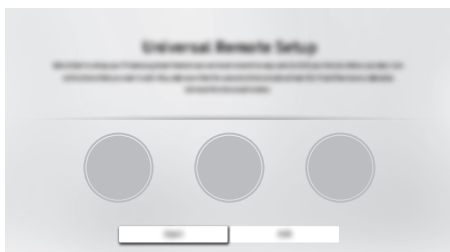
Az elemek behelyezése: a hátsó fedelet a képen látható módon csúsztassa a nyíl irányába, és helyezze be az elemeket az ábrán látható módon. A pozitív és negatív pólusoknak a megfelelő irányba kell nézniük. Helyezze vissza a hátsó fedelet az ábra alapján.

- A hosszabb elem-élettartam érdekében alkáli elemek használata javasolt.

03 Külső eszközök vezérlése távvezérlővel – az Univerzális távvezérlő-beállító használata

A távvezérlővel a tv-készülékhez csatlakoztatott külső eszközöket is vezérelheti. Vezérlésükhöz regisztrálja a külső eszközöket a következő utasítások szerint.

- Típustól és földrajzi helytől függően előfordulhat, hogy a tv-készüléken megjelenő kép különbözik az utasításhoz tartozótól.

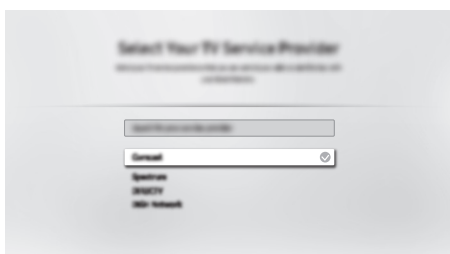


1. Nyissa meg a **Hotel Option** menüt, és válassza a **Universal Remote Setting** pontot. Megjelenik a **Universal Remote Setup** képernyő.

– **Hotel Option** menü > **Universal Remote** > **Universal Remote Setting**



2. Ha a tv-készülék set-top boxhoz csatlakozik, válassza a **Cable/Satellite Box** lehetőséget.



3. Válassza ki a képernyőn megjelenő listából a szolgáltatót. Ha a szolgáltató nincs a listán, keresse meg saját kezűleg.



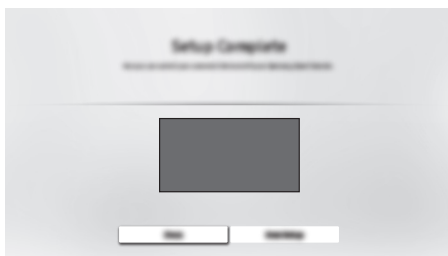
4. Válassza ki azt a HDMI-portot a tv-készüléken, ahova a set-top box csatlakozik.



5. A képernyőn megjelenő utasításoknak megfelelően nyomja meg a távvezérlő CH gombját annak ellenőrzésére, hogy a tv-készülék és a set-top box megfelelően reagál a távvezérlő gombjaira.
 - Ha a tv-készülék és a set-top box megfelelően működik, válassza az **Yes** lehetőséget. A beállítás ezzel befejeződött. Folytassa a 7. lépéssel.
 - Ha a tv-készülék és a set-top box nem működik megfelelően, válassza a **No** lehetőséget. Folytassa a 6. lépéssel.



6. A képernyőn megjelenő utasításoknak megfelelően keresse meg a tv-készülékhez csatlakozó set-top box típusszámát. Ha megtalálta a típusszámot, ismétlje meg a működési teszt 5. lépését.



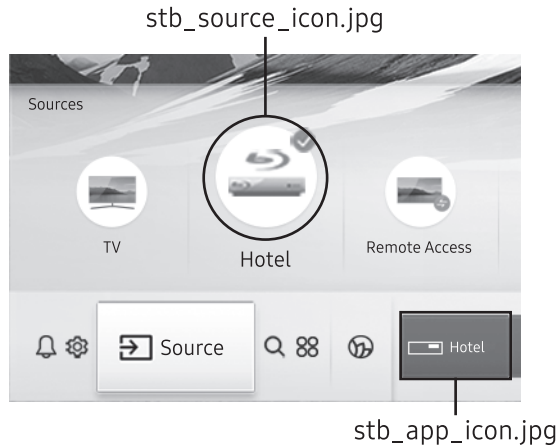
7. Ha végzett minden beállítással, válassza ki az alábbi képernyőn a **Done** elemet:

- Ez a funkció csak bizonyos modelleknél és földrajzi régiókban áll rendelkezésre.
- A külső Samsung-eszközöknek a tévékészülék távvezérlőjével történő, további beállítások nélküli működtetéséhez az **Anynet+ (HDMI-CEC)** funkciót is használhatja.
- Előfordulhat, hogy a tv-készülékhez csatlakoztatott egyes külső eszközök nem támogatják az univerzális távvezérlő funkciót.
- Ne helyezzen semmilyen akadályt a külső eszköz és a TV logója elé. Ez akadályozhatja a távvezérlő jeleinek megfelelő továbbítását.
- A TV menti a külső eszközt és a portját is, amelyhez csatlakozik (HDMI 1, HDMI 2 stb.).

Az Univerzális távvezérlő-beállító ikon letöltése

1. Mentse az alábbi fájlokat az USB-adathordozó gyökérkönyvtárába:

	Fájlnév	Fájltípus	Fájlméret
Alkalmazás neve	stb_app_icon	jpg, png	245 x 138, 2 MB
Forrás ikon	stb_source_icon	jpg, png	66 x 66 – 135 x 135, 2 MB



- Típustól és földrajzi helytől függően előfordulhat, hogy az Ön tv-készülékén megjelenő kép különbözik a fenti képen láthatótól.
2. Nyissa meg a **Hotel Option** menüt, és válassza a **Universal Remote Icon DL** pontot.
- **Hotel Option** menü > **Universal Remote** > **Universal Remote Icon DL**
 - Az **Universal Remote Icon DL** akkor válik elérhetővé, ha teljes mértékben beállította az univerzális távvezérlő funkciót.

04 Kezdeti beállítás

A tv-készüléket első bekapcsolásakor azonnal elindul a Kezdeti beállítás. A képernyőn megjelenő utasításokat követve konfigurálja a tv-készülék alapvető beállításait a tévzési környezethez.

Ha már lefutott a kezdeti beállítás, az alábbi menüben keresztül újra lefuttathatja.

- **Hotel Option** menü > **System** > **TV Reset**

A **TV Reset** lehetőséget kiválasztva a tv-készülék összes beállítása visszaáll gyári alapértékre. Amikor a tv-készülék kikapcsol, a bekapcsolásához nyomja meg a távvezérlő **Be-ki kapcsolás** gombját. A tv-készülék elkezd a kezdeti beállítás lefuttatását.

- A kezdeti beállítás lépései modellenként és földrajzi helyenként eltérők lehetnek.

A régió kiválasztása

1

- A régió kiválasztása előtt tekintse át a jobb oldalon található országlistát.
- Ha nem megfelelő régiót választott, a kezdeti beállítás lefutását követően válassza ki újra a **TV Reset** funkciót.
- A régió módosítása után a tv-készülék automatikusan ki-, majd bekapcsol.

A tv-készülék telepítési típusának kiválasztása

2

- **TV alapvető beállítása:** Kiválasztás után továbbléphet a következő lépésre, ahol elvégezheti a tv-készülék alapvető beállításait.
- **Klónozási mód:** A rendszerbeállítások másolása USB-ről vagy kiszolgálóról a TV-re.
- **Gyári menü:** Kezdeti beállítás befejezése és ugrás közvetlenül a **Hotel Option** menübe.

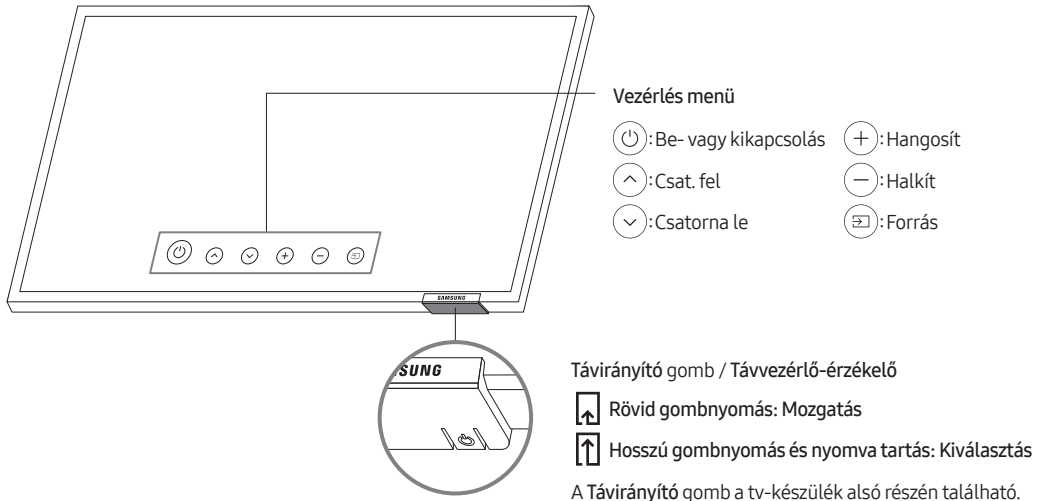
-
- Kövesse a képernyőn megjelenő utasításokat a saját megtekintési környezetének megfelelő beállítások konfigurálásához.

A Távirányító használata

A tv-készüléket az alsó részén található **Távirányító** gombbal kapcsolhatja be, ezután használhatóvá válik a **Vezérlés menü**. A **Vezérlés menü** akkor jelenik meg, ha a tv-készülék bekapcsolt állapotában megnyomja a **Távirányító** gombot. A használatával kapcsolatban további tájékoztatásért lásd az alábbi ábrát.

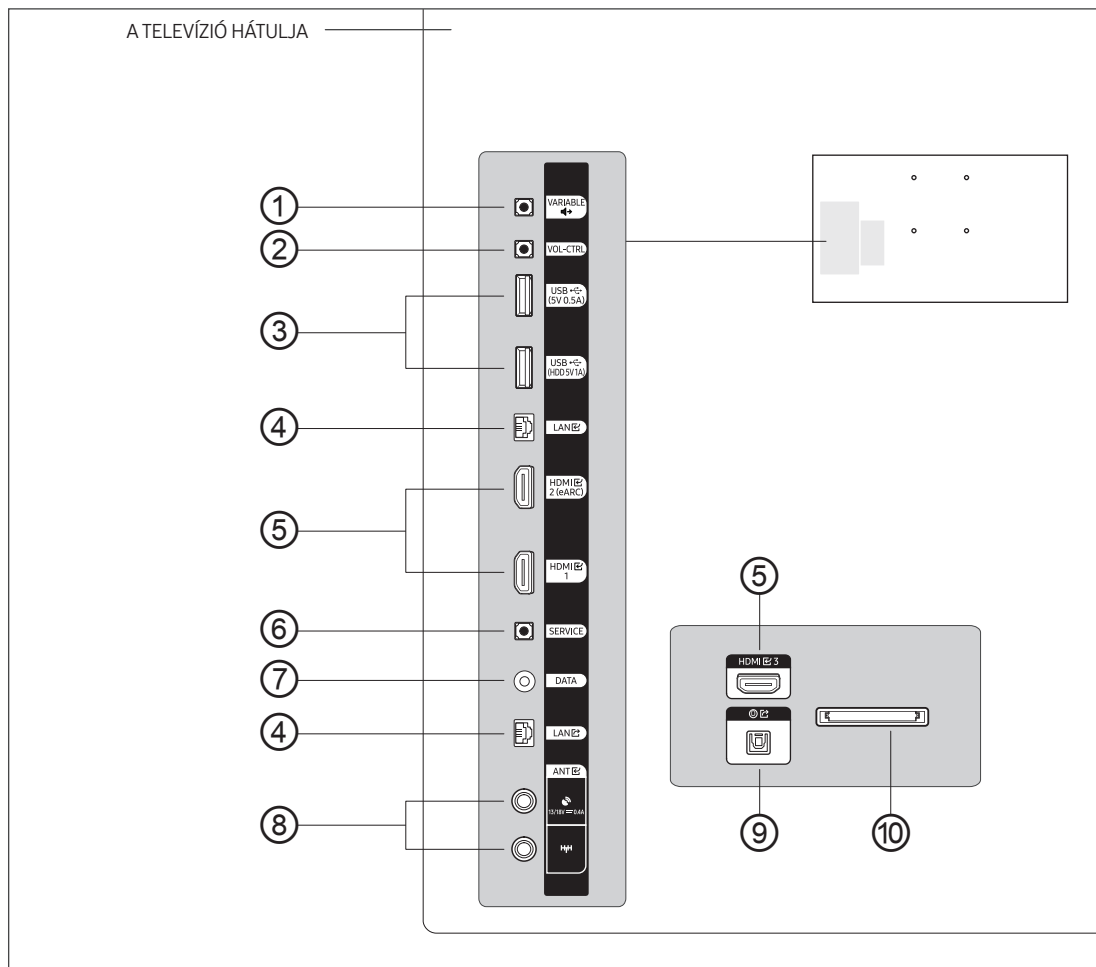
- A képernyő halvány lehet, ha nem távolítja el a védőfóliát a SAMSUNG-emblémáról vagy a tv-készülék aljáról. Távolítsa el a védőfóliát.

* Ezen az ábrán a tévékészülék és a gombok helye látható.



05 A csatlakozópanel

* Ezen az ábrán a tévékészülék csatlakozóportjainak helye látható.



- Külső eszköz csatlakoztatása esetén párosítsa az aljzat színét a kábel színéhez.
- Külső eszközt csak annak kikapcsolt állapotában csatlakoztasson a kikapcsolt tv-készülékhez.

① VARIABLE AUDIO OUT

Hangkimenet a fürdőszobai hangszóróhoz. Csatlakoztassa a hangerő-szabályozó egységet a fürdőszoba falára és a VARIABLE AUDIO OUT porthoz.

② VOL-CTRL

A fürdőszobai hangszóró hangerejének beállításához. Csatlakoztassa a hangerő-szabályozó egységet a fürdőszoba falára és a VOL-CTRL porthoz.

③ USB (5V 0.5A), USB (HDD 5V1A)

- Szoftverfrissítéshez, médialejátszáshoz stb. használható.
- Szervizcsatlakozó.

④ **LAN IN / LAN OUT**

A LAN-kábel csatlakoztatásához Cat. 7-es (*STP típusú) kábelt használjon. (100/10 Mb/s)

* Shielded Twisted Pair

⑤ **HDMI IN 1, 2 (eARC), 3**

HDMI-kimenettel rendelkező külső eszköz HDMI-csatlakozójához.

- HDMI–HDMI kapcsolat esetén nincs szükség külön hangkapcsolatra. A HDMI-kapcsolat a képet és a hangot is továbbítja.
- Javasoljuk, hogy 1.3-as vagy 1.4-es HDMI-csatlakozóval ellátott külső eszközt használjon a TV-készülékkel. Ha kompatibilitási problémát tapasztal egy 1.2-es HDMI-eszközzel, például nincs hang, vagy a kép torzult stb., vegye fel a kapcsolatot a Samsung ügyfélszolgálatával.

⑥ **SERVICE**

Kösse össze ezt a csatlakozót a választható RJP-vel (Remote Jack Pack, azaz távoli csatlakozó). Ez lehetővé teszi külső eszközök (videókamera, számítógép, DVD-lejátszó stb.) egyszerű csatlakoztatását.

⑦ **DATA**

- A tv-készülék és az SBB vagy STB közötti adatkapcsolatot teszi lehetővé.
- Használjon RJ-12 TV-dugaszt.

⑧ **ANT IN (SATELLITE), (Aerial/CABLE)**

A tévécsatornák megfelelő megjelenítése érdekében a készüléknek a következő források valamelyikéből kell kapnia a jelet:

- Kültéri antenna/kábeltelevíziós rendszer/műholdvevő beltéri egység

⑨ **DIGITAL AUDIO OUT (OPTICAL)**

A digitális hangkomponenshez csatlakozik.

⑩ **COMMON INTERFACE**

Fizető csatornákat is nézhet, ha behelyezi a dekóderkártyát (CI vagy CI+ kártyát) a COMMON INTERFACE nyílásba.

06 Csatlakoztatás

Csatlakozás az internetes hálózathoz

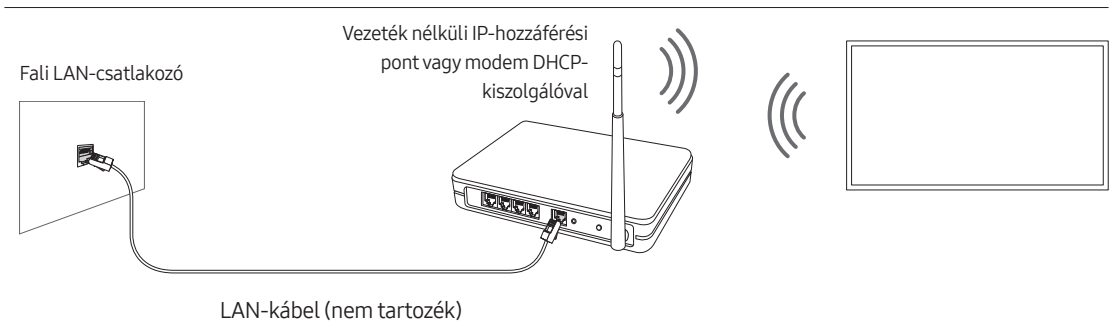
Beállítható, hogy a tv-készülék elérje a SMART TV alkalmazásokat a helyi hálózaton (LAN) keresztül, vezetékes vagy vezeték nélküli kapcsolattal.

- Miután fizikailag csatlakoztatta a tv-készüléket a hálózathoz, a művelet befejezéséhez be kell állítania a hálózati kapcsolatot. A kapcsolatot a kezdeti beállítási folyamat után, a tévékészülék menüjében (**Hotel Option** menü > **Smart Service** > **Network Setup** > **Open Network Settings** > **Wireless** vagy **Wired**) konfigurálhatja.
- Ha a hálózat csatlakoztatva van, lehetővé válik az eszközök felderítése, a DLNA és a naplók letöltése. A szoftverfrissítéssel támogatott szolgáltatások változhatnak.
- A Wi-Fi Direct használatához a mobil eszköznek támogatnia kell a Wi-Fi Direct funkciót. Arra vonatkozóan, hogy mobil eszköze támogatja-e a Wi-Fi Direct funkciót, az eszköz használati útmutatójában talál információkat.
- A termék biztonságos és stabil használata érdekében csatlakoztasson egy biztonságosan kezelt routerhez.

Vezeték nélküli internetkapcsolat létrehozása

Csatlakoztassa a tv-készüléket az internethez vezeték nélküli hozzáférési pont vagy modem segítségével.

* Ezen az ábrán a vezeték nélküli kapcsolat beállítása látható.



- Ez a tévékészülék az IEEE 802.11a/b/g/n/ac kommunikációs protokollt támogatja. A Samsung az IEEE 802.11n használatát javasolja. Ha nem ezt a protokollt használja, akkor előfordulhat, hogy a videó lejátszása akadózni fog, amikor hálózati kapcsolaton keresztül történik a lejátszás.
 - Típustól vagy földrajzi területtől függően előfordulhat, hogy néhány IEEE 802.11 kommunikációs protokoll nem támogatott.
- Vezeték nélküli hálózat használatához a tv-készüléknek vezeték nélküli hozzáférési ponthoz vagy modemhez kell csatlakoznia. Ha a vezeték nélküli hozzáférési pont támogatja a DHCP-protokollt, akkor TV-je DHCP-t vagy statikus IP-címet is használhat a vezeték nélküli hálózathoz történő csatlakozáshoz.
- Válasszon olyan csatornát a vezeték nélküli hozzáférési pont számára, amely éppen nincs használatban. Ha a vezeték nélküli hozzáférési pont számára beállított csatornát másik eszköz is használja, interferencia léphet fel, illetve megszakadhat a kommunikáció.
- A legtöbb vezeték nélküli hálózat opcionális biztonsági rendszerrel rendelkezik. A vezeték nélküli hálózat biztonsági rendszerének aktiválásához létre kell hoznia egy karakterekből és számokból álló biztonsági kulcsot, majd be kell írnia ezt a kulcsot a hozzáférési pont eszközebe annak menüjén keresztül. Ezután ugyanezt a kulcsot meg kell adnia minden olyan eszköznek is, amit a vezeték nélküli hálózathoz csatlakoztatni kíván.

Hálózati biztonsági protokollok

A tv-készülék csak a következő vezeték nélküli hálózati biztonsági protokollokat támogatja:

- Hitelesítési módok: WEP, WPAPSK, WPA2PSK
- Titkosítási típusok: WEP, TKIP, AES

A Wi-Fi-specifikációk előírásainak megfelelően a Samsung tv-készülékek nem támogatják a 802.11n módban futó WEP- és TKIP-titkosítást.

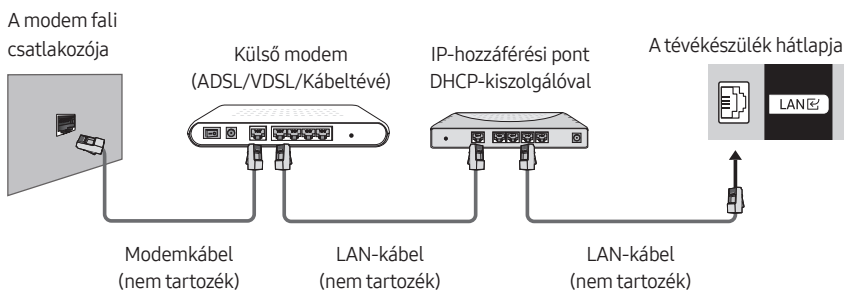
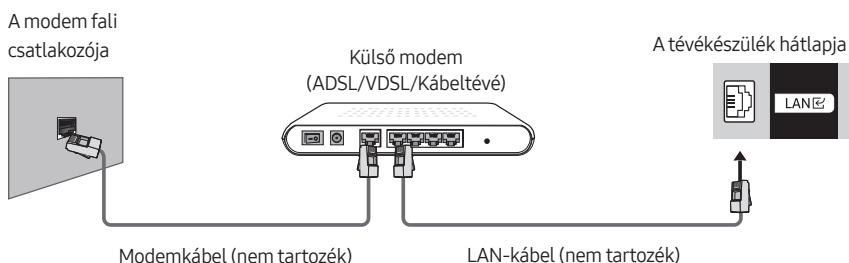
Ha a vezeték nélküli hozzáférési pont támogatja a WPS (Wi-Fi Protected Setup) protokollt, PBC (nyomógombos konfiguráció) vagy PIN (azonosítókód) segítségével is csatlakozhat a hálózathoz. A WPS automatikusan konfigurálja az SSID azonosítót és a WPA-kulcsot.

Az okostévé nem csatlakozhat hitelesítés nélküli vezeték nélküli hozzáférési ponthoz.

Vezetékes internetkapcsolat létrehozása

A tv-készüléket háromféleképpen csatlakoztathatja a hálózathoz kábel segítségével, a hálózati beállításoktól függően. Az egyes módszereket az alábbi ábrák szemléltetik:

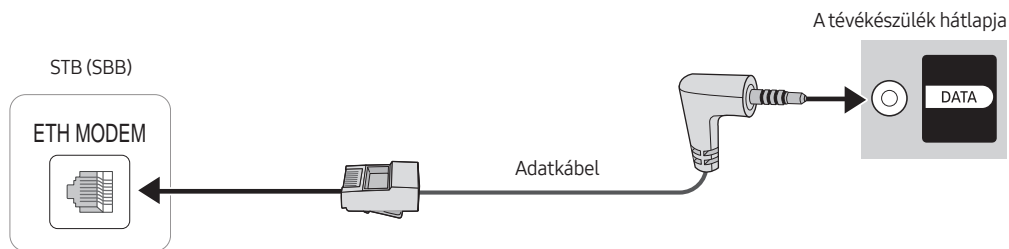
* Ezen az ábrán a vezetékes hálózati kapcsolat beállítása látható.



- A tévékészülék 10 Mb/s alatti hálózati sebesség alatt nem tud az internethez csatlakozni.
- A LAN-kábel csatlakoztatásához Cat. 7-es (*STP típusú) kábelt használjon. (100/10 Mb/s)
 - * Shielded Twisted Pair

A tv-készülék csatlakoztatása SBB vagy STB eszközhöz

* Ezen az ábrán a vezetékes hálózati kapcsolat beállítása látható.



Kösse be a tv-készülék DATA aljzata és az STB (SBB) egység ETH MODEM aljzata közé az adatkábelt.

- Az ETH MODEM aljzatnév, amibe az adatkábelt csatlakoztatnia kell, az adott SBB vagy STB típusától függően eltérő lehet.
- A távvezérlő által a tv-készüléknek vagy az SBB/STB eszköznek küldött infravörös jelnek az alábbi követelményeknek kell megfelelnie az IR-jelátvezetési funkció működéséhez.

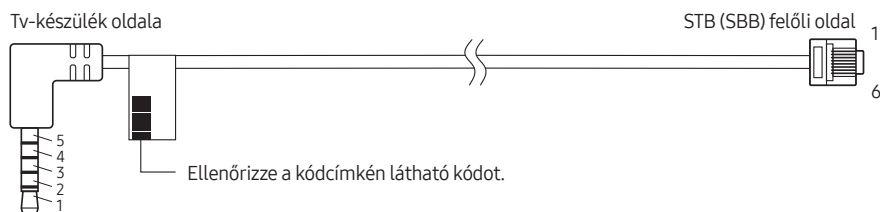
Az IR-jel vevőegység műszaki adatai

- Sávszűrő középfrekvenciája: 379 kHz
- Hordozó frekvencia, kitöltési tényező 50%
- Minimális bursthossz (tburst): 12 impulzus (316 us)
- Minimális időrés a burstök között (tburst gap): 16 impulzus (422 us)
- Minimális időrés az adatparancsok között (tpause): 25 ms

A szálláshelyi SI-forgalmazók és a tv-készülékhez tartozó kompatibilis adatkábelek listája

- Ellenőrizze, hogy az SI-forgalmazónak megfelelő adatkábelt használja-e. Lásd az adatkábelekkel kapcsolatos kódcímket.
- A tv-készülékhez nem mellékelte adatkábel beszerzése ügyében forduljon a legközelebbi márkakereskedéshez vagy SI-forgalmazóhoz.

* Ezen az ábrán az adatkábel csatlakoztatásának módja látható.



Kábelkód	Érintkezőkiosztás	SI forgalmazó
BN39-02462A (Szín: FEKETE)	<div style="display: flex; justify-content: space-around;"> <div style="border: 1px solid black; padding: 5px;"> <p>TV SIDE</p> <p>1: TX 2: RX 3: IR 4: NC 5: GND</p> </div> <div style="border: 1px solid black; padding: 5px;"> <p>P1 P2</p> <p>1 RED 3 2 GREEN 5 3 WHITE 6 4 BLACK 1 5 YELLOW 2</p> </div> <div style="border: 1px solid black; padding: 5px;"> <p>STB (SBB) SIDE</p> <p>1: NC 2: GND 3: TX 4: NC 5: RX 6: IR</p> </div> </div>	SAMSUNG és mások

- Az RX- és TX-jelölés a tv-készüléktől függ.
- Az adatkábel üzemi specifikációja (RJ12): RS232

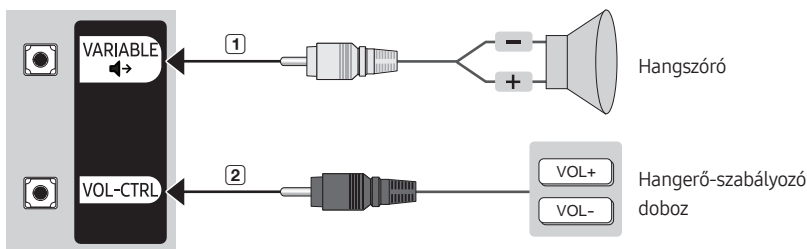
A fürdőszobai hangszórók csatlakoztatása

A fürdőszobai hangszórók az alábbi módszerrel csatlakoztathatók.

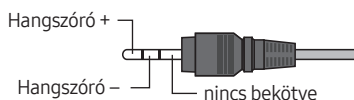
Csatlakoztatás a Variable (Változtatható) kimeneten keresztül (külső erősítő nélkül)

* Tájékoztatóként lásd az alábbi ábrát. A hátsó panel az adott modelltől függően eltérő lehet.

A tévékészülék hátlapja



- 1 Csatlakoztassa a TV-készülék **VARIABLE AUDIO OUT** portját a szálloda fürdőszobai fali hangszóróihoz.



- 2 Csatlakoztassa a tv-készülék **VOL-CTRL** aljzatát a szálloda fürdőszobai fali hangszóróján a hangerő-szabályozó doboz kapcsoló aljzatához.

- A hangszóró maximális kimeneti teljesítménye 4 W, 8 Ω.
- A **VARIABLE AUDIO OUT** port csak **MONO** hangot támogat.
- A hangerő-szabályozó egység telepítése
 - Ha a hangerő-szabályozó dobozt az ábrán látható módon konfigurálja, akkor szabályozhatja a fürdőszobai hangszórók hangerejét.
 - A hangerő-szabályozó egység egy 3,5 mm-es normál telefonaljzaton keresztül csatlakoztatható a tévékészülékhez.
 - A hangerő-szabályozó doboz egy Tact kapcsoló.
- A mélynyomó üzemmód beállítása
 - 0: A mélynyomó funkció kikapcsolása (PWM kikapcsolva).
 - 1: A mélynyomó hangerejét a tévéhangszóró hangereje alapján határozza meg. A tévéhangszóró hangja és a **VARIABLE AUDIO OUT** hangerő meghatározása a **Power On Volume Num**, a **Min Volume** és a **Max Volume** értéke alapján történik (ezek a beállítások a **Hotel Option** menüben található).
 - 2: A hangerőt a hangerő-szabályozó egység beállítása alapján határozza meg.
- A **VOL-CTRL** port specifikációi
 - **Hangszóróvezeték:** A hangszóró kábele ne legyen 25 m-nél hosszabb.



07 Dekóderkártya használata tévénézéshez (CI- vagy CI+-kártya)

Fizetős csatornákat is nézhet, ha behelyezi a dekóderkártyát (CI vagy CI+ kártyát) a COMMON INTERFACE nyílásba.

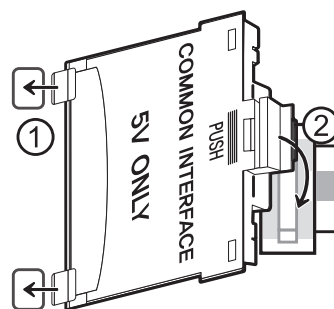
- Nem minden modellen található 2 CI kártyanyílás.
- A CI- vagy CI+-kártya csatlakoztatásához vagy eltávolításához kapcsolja ki a tévékészüléket.
- Nem minden modell támogatja a CI vagy CI+ kártya használatát.

A CI- vagy CI+-kártya behelyezése a COMMON INTERFACE nyílásba CI-kártyaadapterrel

A CI-kártyaadapter behelyezése a COMMON INTERFACE nyílásba

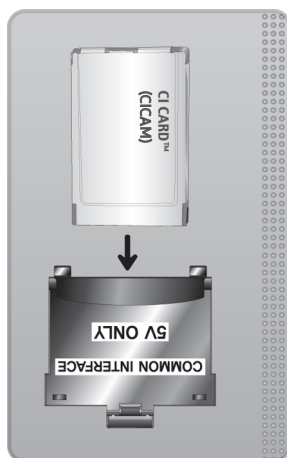
A CI-kártyaadapter tévékészülékhez való csatlakoztatásához kövesse az alábbi lépéseket:

- ① Illessze a CI-kártyaadaptert a tv-készülék hátulján található két nyílásba.
 - Keresse meg a két nyílást a tv-készülék hátulján a COMMON INTERFACE nyílás fölött.
- ② Csatlakoztassa a CI-kártyaadaptert a tv-készülék hátulján található COMMON INTERFACE nyílásba.



A CI- vagy CI+-kártya csatlakoztatása

Helyezze be a CI- vagy CI+-kártyát a COMMON INTERFACE nyílásba az ábrán látható módon.



A CI- vagy CI+-kártya használata

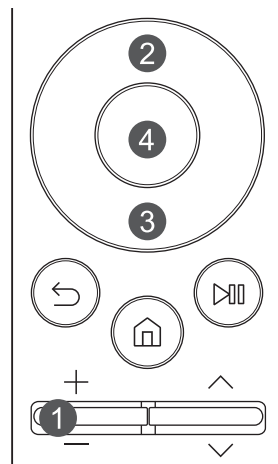
Fizetős csatornák megtekintéséhez be kell helyezni a CI- vagy a CI+-kártyát.

- A Samsung TV a CI+ 1.4 szabványt követi. Ha a Samsung tv-készülék képernyőjén megjelenik a felugró üzenet, annak a CI+ 1.4 verziójával kapcsolatban fennálló ellentmondás lehet az oka. Probléma esetén forduljon a Samsung telefonos ügyfélszolgálatához.
 - Az Ön Samsung tv-készüléke megfelel a CI+ 1.4 szabványainak.
 - Ha a CI+ Common Interface modul inkompatibilis a Samsung tv-készülékkel, távolítsa el a modult, és forduljon a CI+ szolgáltatójához.
- Ha nem helyezi be a CI- vagy CI+-kártyát, bizonyos csatornáknál felugró üzenet jelenik meg a képernyőn.
- A párosítási információk nagyjából 2–3 percig láthatók. Ha hibaüzenet jelenik meg, forduljon a szolgáltatóhoz.
- Ha a csatornaadatok konfigurálása befejeződött, megjelenik a csatornalista frissítésének végrehajtását jelző „Updating Completed” (Frissítés kész) üzenet.
- A CI- vagy CI+-kártya a helyi kábelszolgáltatótól szerezhető be.
- Eltávolításkor óvatosan húzza ki a CI- vagy CI+-kártyát, mivel az leesés esetén károsodhat.
- A CI- vagy CI+-kártyát a kártyán jelzett irányban helyezze be.
- A COMMON INTERFACE nyílás elhelyezkedése a készülék típusától függően eltérő lehet.
- Néhány országban és régióban a CI- vagy a CI+-kártya funkció nem érhető el. A hivatalos márkakereskedésben érdeklődjön meg, hogy használható-e a CI- vagy CI+-kártya az adott helyen.
- Ha bármilyen probléma lép fel, forduljon a szolgáltatóhoz.
- Helyezzen be a jelenlegi antennabeállításokat támogató CI- vagy CI+-kártyát. Enélkül előfordulhat, hogy a képernyő nem működik megfelelően.

08 A Hotel Option menü beállításai

A **Hotel Option** menü megnyitásához nyomja meg a távirányító következő gombjait:


1. Nyomja meg a **+**/**—** gombot.
2. Nyomja meg a fel nyíl gombot.
3. Nyomja meg a le nyíl gombot.
4. Nyomja meg a **Válasszon** gombot.



A tévékészülék funkcióinak vezérléséhez a **Hotel Option** menüben a tévékészüléknek **Standalone** üzemmódban kell lennie.

- **SI Vendor: OFF / Movielink / Swisscom / SSCP**

A menüben való navigáláshoz és az értékek módosításához kövesse az alábbi általános útmutatást.

- A menüelemek között a távvezérlő iránygombjai segítségével mozoghat.
- Menüpont kiválasztásához nyomja meg a **Válasszon** gombot a távvezérlőn. A képernyőn ekkor csak a menüelem lesz látható.
- Az érték módosításához nyomja meg a bal vagy jobb nyíl gombot. A jobb nyíl gombot megnyomva a számérték nő. A bal nyíl gombot megnyomva a számérték csökken.
- Amikor a képernyőn egyetlen menüelem látható, a fel vagy le nyíl gombbal jelenítheti meg a következő vagy az előző menüelemet.
- A  gombot megnyomva léphet ki az aktuális menüpontból és léphet magasabb menüszintre vagy a főmenübe.
- A **Hotel Option** menüből való kilépéshez kapcsolja ki a tv-készüléket, majd kapcsolja be újra. Az összes elvégzett módosítás mentése megtörténik, kivéve az SI (rendszerintegrátor) forgalmazó módosításait. Az SI-forgalmazó módosításához kapcsolja ki a tv-készüléket, és várja meg, amíg alul a tápellátásjelző fény folyamatosan világítani nem kezd. Ezután pedig húzza ki a tv-készülék tápkábelét, várja meg, amíg a tápellátásjelző fény kialszik, majd csatlakoztassa újra a tv-készülék tápkábelét az aljzathoz.

A Hotel Option menü elemei

A menü elhagyásához kapcsolja ki (vagy kapcsolja ki és húzza ki, ha az SI vendor elemet is módosítja) a tv-készüléket, majd kapcsolja be újra. A módosításait menti a rendszer.


- A menüelemek csak bizonyos modelleknél és földrajzi régiókban állnak rendelkezésre.

A Hotel Option menü eleme		Leírás
Hospitality Mode		Válassza az Hospitality Mode lehetőséget. <ul style="list-style-type: none"> • Interactive: A TV-készülék SI STB vagy SBB egységgel működik együtt. • Standalone: A TV-készülék önállóan, SI STB vagy SBB egység nélkül működik.
SI Vendor		<ul style="list-style-type: none"> • Interactive: Samsung / 2M / Locatel / VDA / VDA-S / Acentic / Sustinere / Quadriga / ETV / IBahn / Magilink / Otrum / Siemens / Amino / MDC / Enseo • Standalone: OFF / Movielink / Swisscom / SSCP
SI Config	MDC ID Settings	Ez a funkció csak akkor érhető el, ha a Hospitality Mode beállítása: Interactive , SI Vender: MDC .
	TV Version	Ez a funkció csak akkor érhető el, ha a Hospitality Mode beállítása: Interactive , SI Vender: Magilink .
Power On	Power On Channel	A tv-készülék bekapcsolásakor megjelenő csatorna beállítása. <ul style="list-style-type: none"> • User Defined: A csatorna megadása kézzel a Power On Channel Num szerint. Lásd alább: Power On Channel Num. • Last Saved: Ezt az elemet kiválasztva a TV bekapcsolásakor azt a csatornát jeleníti meg, amit a kikapcsolása előtt is sugárzott.
	Power On Channel Num	A TV bekapcsoláskor automatikusan erre a csatornára vált.
	Power On Channel Type	A tv-készülék bekapcsolásakor megjelenő csatornatípus kiválasztása. ATV (analóg sugárzási sáv), DTV (digitális sugárzási sáv), CATV (analóg kábeles sáv), CDTV (digitális kábeles sáv), SDTV (műholdas modellekhez), IPTV (IP-csatorna, az IPTV beállítására a megoldásból történő telepítéskor kerül sor)
	Power On Volume	A hangerőszint megjelenítése a tv-készülék bekapcsolásakor. <ul style="list-style-type: none"> • User Defined: Lehetővé teszi a hangerő kézzel történő beállítását. • Last Saved: A TV-készülék bekapcsolva visszaállítja azt a hangerőt, amely a kikapcsolás előtt volt beállítva.
	Power On Volume Num	A tv-készülék az Standalone üzemmódban megadott hangerőszinttel kapcsol be.
	Min Volume	A vendég által Standalone üzemmódban beállítható minimális hangerő.
	Max Volume	A vendég által Standalone üzemmódban beállítható maximális hangerő.
	Power On Source	A tv-készülék bekapcsolásakor megjelenítendő bemeneti forrás kiválasztása.
	Power On Option	A készülék áramszünet vagy a tápkábel kihúzása utáni állapotát határozza meg, amibe akkor kerül, amikor újra visszatér az áram. <ul style="list-style-type: none"> • Power ON: A TV-készülék bekapcsol, amikor az áramellátás helyreáll. • Standby: A tv-készülék készenléti módba kapcsol, amikor az áramellátás helyreáll. • Last Option: A legutóbbi üzemállapotába tér vissza. Ha készenléti üzemmódban volt, akkor készenléti üzemmódbba kapcsol. Ha be volt kapcsolva, akkor bekapcsol.

A Hotel Option menü eleme		Leírás
Channel	Channel Setup	Közvetlen, azonnali hozzáférést biztosít a Adás menü egyes funkcióihoz, például az Automatikus hangolás , Műsorbesorolási zár , Audioopciók stb. funkcióhoz.
	Channel Editor	A tv-készülék memóriájában tárolt csatornák szerkesztését teszi lehetővé. <ul style="list-style-type: none"> • Csatornaszámok és nevek módosítása, műfajok és a nyelvcsoportok kezelése, valamint csatornák törlése. • A kijelölt csatornákra a Képernyő ki funkciót teszi lehetővé. A Képernyő ki funkció a csatorna által sugárzott műsorból csak a hangot közvetíti, a képet nem. • Könnyen elérhetővé teszi az egyes csatornák adatait anélkül, hogy az adott csatornára kellene váltani.
	Mixed Channel Map	Segítségével egyidejűleg jeleníthető meg vagy böngészhető az összes antennatípus (földfelszíni/kábeles) csatornája. <ul style="list-style-type: none"> • ON: Bekapcsolt állapotban a vendég a teljes csatornakiosztást elérheti a választott antennatípustól függetlenül. A Csatornalista/Channel Editor a földfelszíni és a kábeles csatornákat is tartalmazza. • OFF: Ha ki van kapcsolva, a vendég csak a kiválasztott antennatípusnak (földfelszíni/kábeles) megfelelő csatornakiosztást érheti el. A Csatornalista/Channel Editor csak a kijelölt antennatípushoz tartozó csatornákat jeleníti meg.
	Dynamic SI	<ul style="list-style-type: none"> • ON: Ne ellenőrizze a DTV-csatorna számát. • OFF: Ellenőrizze a DTV-csatorna számát.
	Channel Rescan Message	Ha a csatornakiosztás adatai és a sugárzott adatok között eltérés lép fel, a tv automatikus hangolást végez a csatornán, hogy visszaállítsa a csatornakiosztás adatait és paramétereit. <ul style="list-style-type: none"> • ON: Az Channel Rescan Message bekapcsolt állapotában a csatornakeresés képernyőmenüje a vendégek számára is láthatóvá válik. • OFF: A Channel Rescan Message kikapcsolt állapotában a csatornakeresés képernyőmenüje a vendégek számára nem látható.
	MyChannel	A MyChannel funkció engedélyezése vagy letiltása. <ul style="list-style-type: none"> • Ez a funkció nem érhető el, ha a Hospitality Mode beállítása: Standalone.
	Subtitle Auto On	A funkcióval be-/kikapcsolható az adott országokban automatikusan bekapcsolódó feliratok megjelenítése. A funkciót azok a tv-készülékek támogatják, amelyek képesek az európai DVB adások vételére. A funkció a francia felirat specifikációt érinti. A többi feliratfunkció az adott ország specifikációi szerint működik, a Subtitle Auto On funkció beállításától függetlenül. <ul style="list-style-type: none"> • ON: A Subtitle Auto On bekapcsolt állapotában a Franciaországban érvényes felirat-specifikációt követi. • OFF: A Subtitle Auto On funkció kikapcsolt állapotában nem követi a Franciaországban érvényes felirat-specifikációt.
	TTX Widescreen Mode	<ul style="list-style-type: none"> • ON: A TTX 16:9 képméretben jelenik meg. • OFF: A TTX 4:3 képméretben jelenik meg.
	Broadcasting Sel	<ul style="list-style-type: none"> • DVB-C 6MHz: 6 MHz sávszélességű adás jelének vétele kábeles DTV (DVB-C) esetén. • DVB-C 8MHz: 8 MHz sávszélességű adás jelének vétele kábeles DTV (DVB-C) esetén. <p>Ha módosítja a funkció értékét, akkor előfordulhat, hogy visszaállnak az adatok, például a csatornalista és a csatornakiosztás. Ebben az esetben futtassa újra az Automatikus hangolás funkciót.</p>

A Hotel Option menü eleme		Leírás
Menu OSD	Picture Menu Lock	A Kép menü engedélyezése vagy letiltása.
	Menu Display	<ul style="list-style-type: none"> • ON: A főmenü megjelenik. • OFF: A főmenü nem jelenik meg.
	Channel Menu Display	<ul style="list-style-type: none"> • ON: A Adás menü elérhető a vendég számára. • OFF: A Adás menü a vendég számára le van tiltva.
	Panel Button Lock	<p>A tv-vezérlő gomb működésének be- vagy kikapcsolása.</p> <ul style="list-style-type: none"> • Unlock: A tv-vezérlő gomb feloldása. • Lock: A tv-vezérlő gomb lezárása. • OnlyPower: A tv-vezérlő gomb lezárása a kikapcsolás funkció kivételével.
Clock	Local Time	<p>Az óraadatok frissítési módszerének kiválasztása.</p> <ul style="list-style-type: none"> • Standalone: Manual/Time Channel/TTX • Interactive: Manual / Time Channel / TTX / Auto <p>– Manual: Standalone üzemmódban a tv-készülék óráját saját kezűleg a felhasználó állíthatja be.</p> <p>– Time Channel: Az óra beállítása a kiválasztott csatornáról történik.</p> <p>– TTX: Időadatok megjelenítése a TTX-adatfolyamból.</p>
	Time Channel Type	<p>A csatornatípus kiválasztása az óraadatok frissítéséhez.</p> <p>DTV (digitális sugárzási sáv), CDTV (digitális kábeles sáv), SDTV</p> <ul style="list-style-type: none"> • Ez a funkció csak akkor érhető el, ha a Local Time beállítása Time Channel.
	Time Channel Num	<p>A csatornaszám kiválasztása az óraadatok frissítéséhez.</p> <ul style="list-style-type: none"> • Ez a funkció csak akkor érhető el, ha a Local Time beállítása Time Channel.
	NTP Settings	A hálózati idő használatához állítsa be a kiszolgáló URL-címét és az időzónát.
External Source	USB Pop-up Screen	<p>Ha a TV-hez USB-eszközt csatlakoztat:</p> <ul style="list-style-type: none"> • Default: Megjelenik egy felugró ablak. • Automatic: Ez automatikusan megnyitja az USB-tartalommenüt. • Disable: Sem a felugró ablak, sem a menü nem jelenik meg.
Bathroom Speaker	Sub Amp Mode	<p>Megadja a fürdőszobai hangszóró AMP üzemmódját.</p> <ul style="list-style-type: none"> • 0: A fürdőszobai hangszóró hangzásán az AMP funkció kikapcsolása (PWM kikapcsolva). • 1: A fürdőszobai hangszóró hangereje a tv-hangszóró hangerő-beállításait követi. A fürdőszobai hangszóró hangereje a tévékészülék távirányítójával vagy a Távirányító gombbal szabályozható. • 2: A fürdőszobai hangszóró hangerejét a fürdőszobai hangszóró hangerő-szabályozójával lehet szabályozni.
	Sub Amp Volume	A fürdőszobai hangszóró kezdeti hangereje a tv-készülék bekapcsolásakor.
Power and Energy Saving	Brightness Reduction	<ul style="list-style-type: none"> • ON: Bekapcsolja az energiatakarékoság funkciót. • OFF: Kikapcsolja az energiatakarékosági funkciót.
	Power Saving Mode Timer	Ez a funkció csak akkor érhető el, ha a Hospitality Mode beállítása: Interactive, SI Vender: Magilink .

A Hotel Option menü eleme		Leírás
Cloning	Clone TV to USB	A tv-készülék jelenlegi beállításainak klónozása USB-adathordozóra.
	Clone USB to TV	Az USB-adathordozóra mentett beállítások klónozása a tv-készülékre.
	Setting Auto Initialize	Amennyiben a Setting Auto Initialize beállítást On értékre állítja, a tv-készülék ki-, majd bekapcsolását követően a tv-készülék menüelemei az eredetileg klónozott beállításokra állnak vissza.
Smart Service	Network Setup	A Hálózat menü futtatása a tv-készülék hálózati beállításainak konfigurálásához. Az alábbi elemek beállítására nyílik lehetősége: <ul style="list-style-type: none"> • Hálózat állapota: Tekintse meg a hálózat és az internet aktuális állapotát. • Hálózati beállítások megnyitása: Csatlakozzon egy elérhető hálózathoz. • Adás: Ez a funkció lehetővé teszi a tartalmak vezeték nélküli kapcsolaton keresztüli megtekintését a TV-n. • Hálózat visszaállítása: Visszaállítja a hálózati beállításokat a gyári alapértelmezett értékekre. • Szakértői beállítások: A speciális hálózati beállítások konfigurálása.
	Download by App ID	Az alkalmazásazonosító megadása. Csak regisztrált azonosító adható meg.
	Apps Editable	Az Apps és Értesítések beállításai menü be- és kikapcsolásának megadása. <ul style="list-style-type: none"> • ON: Az Apps és Értesítések beállításai menü bekapcsolása. • OFF: Az Apps és Értesítések beállításai menü kikapcsolása.
	Ambient Editable	Lehetővé teszi az Ambient-beállítások menü engedélyezését vagy letiltását az Ambient Mode esetében. <ul style="list-style-type: none"> • ON: Az Ambient-beállítások menü bekapcsolása. • OFF: Az Ambient-beállítások menü kikapcsolása.
	Terms & Policy	A Feltételek és adatvédelem dokumentum teljes szövegének megjelenítése. <ul style="list-style-type: none"> • El kell fogadnia a Smart Hub szolgáltatási szerződését.
	Smart Features	A Smart funkciók menü futtatása. <ul style="list-style-type: none"> • Smart Hub automatikus futtatása: Ha a Smart Hub automatikus futtatása funkció beállítása Be, a tv-készülék bekapcsolásakor automatikusan az Első képernyő jelenik meg.
	Home App Preview Editor	A tv-készülék Home alkalmazásból elérhető funkcióinak szerkesztése és kezelése. (Ez a funkció csak a HotelHome alkalmazás telepítését követően áll rendelkezésre.)
	Quick Settings Editor	A Gyorsbeállítások menüben megjelenítendő pontok szerkesztése és a sorrendjük módosítása.
	Samsung Account	Saját Samsung-fiók létrehozása és kezelése.
	LAN OUT	A LAN Out be-ki kapcsolása. Ha engedélyezve van, akkor a televízió vezetékes routerként működhet más hálózati eszközök számára.
	VLAN ID	Külön VLAN- (virtuális helyi hálózati) csoportok létrehozása. VLAN ID-ként 1 és 255 közötti 3 jegyű számok adhatók meg.
	Solution VLAN ID	VLAN (virtuális helyi hálózat) használata esetén állítson be VLAN ID-t, amit megoldáshoz (pl. SYNC, H.Browser stb.) társíthat.
	Device LAN ID	Állítson be egy VLAN (virtuális helyi hálózati) ID-t, ami hozzárendelhető a LAN OUT aljzathoz csatlakozó külső eszközökhöz.

A Hotel Option menü eleme		Leírás
Universal Remote	Universal Remote Setting	Az Univ. távvezérlő-beállító funkció futtatása.
	Universal Remote Type	Ez a funkció csak akkor érhető el, ha a Hospitality Mode beállítása: Interactive, SI Vender: Samsung.
	Universal Remote Icon DL	A segítségével letölthetők az Univerzális távvezérlő-beállító ikonjai az USB-adathordozóról, és a letöltött ikonok a csatlakoztatott Univerzális távvezérlő-beállító forráshoz köthetők.
Security	Factory Lock	A Hotel Option menü megnyitásának letiltása. <ul style="list-style-type: none"> • ON: A Hotel Option menübe történő belépéshez a jelszóra van szükség. • OFF: A funkció letiltása.
	Password Popup	A jelszóbevitel felugró ablakának engedélyezése vagy letiltása. A beállítást kikapcsolva a tv-készülék nem jeleníti meg a jelszóbevitel felugró ablakát a Hotel Option menü megnyitásakor. ON beállítás esetén megjelenik a jelszóbevitel felugró ablaka.
	Password Input	A funkciót bekapcsolva megjelenik a jelszóbevitel felugró ablaka, ami egy 8 karakterből álló jelszót kér. Az adminisztrátornak meg kell adnia egy jelszót, mielőtt alkalmazza vagy frissíti a biztonsági preferenciákat. A megfelelő jelszót megadva elérhetővé válnak olyan beállítások, mint például Password Setting, Password Reset és Security Mode.
	Password Setting	A felhasználó módosíthatja a jelszót.
	Password Reset	A jelszó visszaáll a következőre: „00000000”.
	Security Mode	Jelszóval védett felügyeleti funkciót biztosít a szálláshelyi tévékészülék olyan funkcióinak engedélyezéséhez vagy letiltásához, mint például az USB vagy a HDMI. Ez a lehetőség a Security Mode ON beállítása esetén használható. A Security Mode ON beállítása esetén automatikusan bekapcsolnak az olyan lehetőségek, mint például az USB és a HDMI.
	USB	Az USB-hez való hozzáférés engedélyezése vagy letiltása. Ha a funkció beállítása Disable, az USB-adathordozóhoz nem lehet hozzáférni. A Clone USB to TV és a TV Reset a Hotel Option menüben letiltásra kerül.
	HDMI	A HDMI-hez való hozzáférés engedélyezése vagy letiltása. Ha a funkció beállítása Disable, az Anyonet+, a HDMI-forrás, a HDMI típusú külső csatornák nem lesznek hozzáférhetőek a felhasználó számára.
TTX Security	Disable beállítás esetén a TTX funkció nem működik, akkor sem, ha megnyomja a távirányító  gombját (számgom), majd kiválasztja a TTX/MIX lehetőséget.	
DRM	DRM Mode <ul style="list-style-type: none"> • OFF: A Digitális Jogok Kezelése támogatás kikapcsolása. • LYNK DRM: Ezt kiválasztva bekapcsol a kizárólagos LYNK CAS támogatás. 	

A Hotel Option menü eleme	Leírás
System	<p>Self Diagnosis for HTV</p> <p>Segítségével ellenőrizheti a Pro:Idiom állapotát és az SI STB vagy az SBB felé történő kommunikációját. Ha problémába ütközik a Pro:idiom titkosítási csatornával, illetve az SI STB vagy az SBB felé történő kommunikációval kapcsolatban, ezt használhatja a diagnosztizálásra. Ha úgy tűnik, hogy a PI DTV Channel Key Loss (Pro:Idiom DTV Channel Key Loss) hibás és a Pro:Idim titkosítási csatorna nem játszik le tartalmat, először ellenőrizze a Pro:Idiom titkosításhoz kapcsolódó műsorszóró rendszereket. Ha a műsorszóró rendszerrel nincs gond, forduljon a Samsung szervizhez. Ha úgy tűnik, hogy az STB SI Vendor Setting nem működik és az SI STB vagy az SBB felé történő kommunikáció sikertelen, először ellenőrizze az SI STB vagy az SBB működését. Ha az SI STB vagy az SBB nem jelez problémát, forduljon a Samsung-szervizhez.</p>
System	<p>Self Diagnosis for TV</p> <p>A Eszközápolás menü futtatása.</p> <ul style="list-style-type: none"> • Videoteszt: Végezze el ezt a tesztet, ha problémát tapasztal a TV videójával. • Smart Hub-kapcsolat tesztje: Végezze el ezt a tesztet, ha problémát tapasztal a TV smart hubjával. • HDMI-hibaelhárítás: Végezze el ezt a tesztet, ha problémát tapasztal a TV HDMI-csatlakozásával. • Képteszt indítása: Végezze el ezt a tesztet, ha problémákat tapasztal a tv-készülék által nyújtott képpel. • Hangteszt indítása: Végezze el ezt a tesztet, ha problémákat tapasztal a tv-készülék által nyújtott hanggal. • Jelinformáció: A digitális adás jelinformációit mutatja meg. • Smart Hub visszaállítása: Visszaállítja a Smart Hub- és Samsung-fiók tv-készüléken tárolt beállításait. • Visszaállítás: Visszaállítja a tv-készülék összes beállítását (az internetes beállítások kivételével). (Nem elérhető)
System	<p>System Manager</p> <p>Közvetlen, azonnali hozzáférést nyújt a Rendszerkezelő funkciókhoz, például az alábbiakhoz: Idő, Nyelv, PIN módosítása.</p> <p>A Rendszerkezelő lehetővé teszi a tv-készülék rendszerének beállítását és a tévénézi környezet beállításainak testreszabását.</p>
System	<p>OTN Update</p> <p>Lehetővé teszi a tv-készülék szoftverének frissítését a hálózaton keresztül, ha a kiszolgálón érvényes frissítőfájl jelenik meg.</p> <ul style="list-style-type: none"> • Az OTN Update ON beállításra módosult és nem működik, ha a Enrollment Status beállítása a LYNK Cloud menüben Yes.
System	<p>SW Update</p> <p>Lehetővé teszi a tv-készülék szoftverének frissítését USB-adathordozó segítségével.</p>
System	<p>Remote Management</p> <p>Távoli diagnosztikai szolgáltatás Samsung ügyfélszolgálatától.</p> <ul style="list-style-type: none"> – El kell fogadnia a feltételeket.
System	<p>About This TV</p> <p>A Samsung honlap megnyitása, és a termék- és szoftveradatok megjelenítése.</p>
System	<p>Standby LED</p> <p>Konfigurálhatja a tápellátásjelző fény működését a tv-készülék készenléti üzemmódjában.</p> <ul style="list-style-type: none"> • ON: A LED be van kapcsolva. • OFF: A LED ki van kapcsolva.
System	<p>TV Reset</p> <p>A TV összes beállítását visszaállítja a gyári alapértelmezésre.</p>

A Hotel Option menü eleme		Leírás
LYNK Cloud	Enrollment	Lehetővé teszi a tv-készülék szolgáltatásainak bővítését a LYNK Cloud megoldás által.
	Enrollment Status	A tv-készülék LYNK Cloud szolgáltatásba való regisztrációjának ellenőrzése.
*Virtual Standby	Virtual Standby Mode	Amikor a tápkábel csatlakoztatva van, és a készülék ki van kapcsolva, ez a beállítás megőrzi a tv-készülék fontos funkcióit a képernyő kikapcsolását követően is. <ul style="list-style-type: none"> Az áramfogyasztás a környezettől függően változhat.
	Reboot Time	Ha a készülék kikapcsolása után (a Virtual Standby Mode módban) a felhasználó nem végez műveletet az Reboot Time beállítás alatt beállított időn belül, a készülék újraindul, és ismét a Virtual Standby Mode üzemmódba lép.
Room Number		Beállíthatja a tv-készülék helyének szobaszámát.
H.Browser Solution	H.Browser Mode	A H.Browser Mode be- vagy kikapcsolható, és futtatható a H.Browser Web App.
	H.Browser Vendor	Kiválasztható a H.Browser Vendor.
	URL Launcher Setting	A H.Browser Solution beállításainak menüje <ul style="list-style-type: none"> Install Web App: A H.Browser kiszolgáló URL-je, ahol a webes alkalmazás és a sssp_config.xml fájlok találhatóak. Uninstall: Törölheti a kijelölt webes alkalmazást. Timeout setting: Időtűllépés hosszának beállítása az URL-hez való csatlakozásnál. Developer Mode: Amennyiben a Tizen Studio (SDK)-t használja a fejlesztéshez, a fejlesztőeszköz használatához csatlakoztatható a fogadó számítógép (amelyre az SDK telepítve van).

- *: Ez a funkció csak akkor áll rendelkezésre, ha az **Enrollment Status** be van kapcsolva a LYNK Cloud menüben.
- Tekintse meg a kézikönyvet az olyan megoldások funkcióinak és beállításainak megtekintéséhez, mint a LYNK Cloud.

USB-klónozás

Hotel Option menü > Cloning

Az USB-klónozás funkcióval a felhasználó által konfigurált beállítások (Kép, Hang, Adás és a Hotel Option menü) a tévékészülékről USB-eszközre tölthetők, arról pedig feltölthetők egy másik tévékészülékekre. Ezáltal készíthető egy szabványos beállításfájl, ami aztán a létesítmény összes tv-készülékére átmásolható.

- A klónozás után némely funkciók érvénybe léphetnek a tv újbóli bekapcsolását követően.

Cloning TV to USB: A mentett menübeállítások átmásolása a tv-készülékről az USB-eszközre


Hotel Option menü > Cloning > Clone TV to USB

1. Csatlakoztassa az USB-adathordozót a tv-készülék hátulján található USB-porthoz.
2. Nyissa meg a **Hotel Option** menüt.
3. A fel vagy le nyílógombbal válassza ki a **Clone TV to USB** elemet, majd nyomja meg a távvezérlő **Válasszon** gombját.
4. Megjelenik a klónozási üzenet.
 - A klónmappa neve **T-NKLADEUCB** lesz.
 - A klónozott adatok között a vendég által beállítható menük (Kép, Hang, Adás stb.) és a **Hotel Option** menü beállításai is szerepelnek.

Cloning USB to TV: A menübeállítások és a csatornaadatok átmásolása USB-eszkörről a tv-készülékre

Rövidítés: Kapcsolja ki a tévékészüléket, csatlakoztassa az USB-eszközt, kapcsolja be a tévékészüléket, majd 5 másodpercig tartsa nyomva a távirányító **Válasszon** gombját.

Az adatok klónozásához a TV-re a **Hotel Option** menü segítségével végezze el az alábbi eljárást:

1. Kapcsolja ki a tv-készüléket.
 2. Csatlakoztassa az USB-adathordozót a tv-készülék hátulján található USB-porthoz.
 3. Kapcsolja be a tv-készüléket.
 4. Nyissa meg a **Hotel Option** menüt.
 5. A fel vagy le nyílógombbal válassza ki a **Clone USB to TV** elemet, majd nyomja meg a távvezérlő **Válasszon** gombját.
 6. Megjelenik a **Beállítások klónozása az USB-adathordozóról a tv-készülékre** felirat. Nyomja meg a **Válasszon** gombot a távvezérlőn.
 - Ha az USB-adathordozón nincs másolható fájl, vagy olyan üzenet jelenik meg, amely szerint nem található fájl, ellenőrizze a mappát az USB-adathordozón.
 - A mappa neve **T-NKLADEUCB** lesz.
 - A **Hotel Option** menüben található klónozott beállítások listájának táblázata a következő oldalon kezdődik.
-  Kapcsolja ki a tv-készüléket, csatlakoztassa az USB-eszközt, kapcsolja be a tv-készüléket, majd tartsa lenyomva a távvezérlő **Válasszon** gombját 5 másodpercig, ekkor megjelenik ez a menü.

Klónozás előfeltétele (ellenőrzőpont)

- A klónozást azonos modellek között kell elvégezni (azonos szoftververzió).
- A klónozást megelőzően minden kijelzőt frissíteni kell a legfrissebb verzióra (azonos szoftververzióra).

A Hotel Option menü klónozott beállításai

- A menüelemeket nem minden modell támogatja.

Menüelem		Alpont	Klónozott vagy nem
Hospitality Mode		Standalone / Interactive (alapértelmezés: Standalone)	Igen
SI Vendor		Interactive: Samsung / 2M / Locatel / VDA / VDA-S / Acentic / Sustinere / Quadriga / ETV / Ibahn / Magilink / Otrum / Siemens / Amino / MDC / Enseo Standalone: Off / Movielink / Swisscom / SSCP	Igen
SI Config	MDC ID Settings	00 ~ 99	Igen
	TV Version	1.0 / 2.0	Igen
Power On	Power On Channel	User Defined / Last Saved	Igen
	Power On Channel Num	***	Igen
	Power On Channel Type	ATV / DTV / CATV / CDTV / SDTV / IPTV	Igen
	Power On Volume	User Defined / Last Saved	Igen
	Power On Volume Num	0~100	Igen
	Min Volume	0~100	Igen
	Max Volume	0~100	Igen
	Power On Source	TV / HDMI1 / HDMI2 / HDMI3 / Last Saved	Igen
Power On Option		Power On / Standby / Last Option	Igen
Channel	Channel Setup		—
	Channel Editor		—
	Mixed Channel Map		On / Off
	Dynamic SI		On / Off
	Channel Rescan Message		On / Off
	MyChannel		On / Off
	Subtitle Auto On		On / Off
	TTX Widescreen Mode		On / Off
Broadcasting Sel		DVB-C 6M / DVB-C 8M	Igen
Menu OSD	Picture Menu Lock		On / Off
	Menu Display		On / Off
	Channel Menu Display		On / Off
	Panel Button Lock		Unlock / Lock / OnlyPower

Menüelem		Alpont	Klónozott vagy nem	
Clock	Local Time	Standalone üzemmód: Manual / Time Channel / TTX Interactive üzemmód: Manual / Time Channel / TTX / Auto	Igen	
	Time Channel Type	DTV / CDTV / SDTV	Igen	
	Time Channel Num	***	Igen	
	NTP Setting	Network Time Protocol	Use / Don't Use	Igen
		Server URL	Enter URL	Igen
Time Zone		Select Time Zone	Igen	
External Source	USB Pop-up Screen	Default / Automatic / Disable	Igen	
Bathroom Speaker	SubAmp Mode	0~2	Igen	
	SubAmp Volume	0~32	Igen	
Power and Energy Saving	Brightness Reduction	On / Off	Igen	
	Power Saving Mode Timer	0~99	Igen	
Cloning	Clone TV to USB	—	Nem	
	Clone USB to TV	—	Nem	
	Setting Auto initialize	On / Off	Igen	
Smart Service	Network Setup	—	Nem	
	Download by App ID	—	Igen	
	Apps Editable	On / Off	Igen	
	Ambient Editable	On / Off	Igen	
	Terms & Policy	—	Igen	
	Smart Features	—	Igen	
	Home App Preview Editor	—	Igen	
	Quick Settings Editor	—	Igen	
	Samsung Account	—	Nem	
	Lan Out	On / Off	Igen	
	VLAN ID	On / Off	Igen	
	Solution VLAN ID	—	Igen	
Device VLAN ID	—	Igen		
Universal Remote	Universal Remote Setting	—	Nem	
	Universal Remote Type	Samsung / SI	Igen	
	Universal Remote Icon DL	—	Igen	

Menüelem		Alpont	Klónozott vagy nem	
Security	FactoryLock		On / Off	Igen
	Password Popup		On / Off	Igen
	Password Input		—	Nem
	Password Setting		—	Igen
	Password Reset		—	Nem
	Security Mode		On / Off	Igen
	USB		Enable / Disable	Igen
	HDMI		Enable / Disable	Igen
	TTX Security		Enable / Disable	Igen
DRM	DRM Mode		OFF/ LYNKDRM	Igen
System	Self Diagnosis for HTV	STB SI Vendor Setting	"Si Name" Ok / Failure	Nem
	Self Diagnosis for TV		—	Nem
	System Manager		—	Nem
	OTN Update		On / Off	Igen
	SW Update		—	Nem
	Remote Management		—	Nem
	About This TV		—	Nem
	Standby LED		On / Off	Igen
TV Reset		—	Nem	
LYNK Cloud	Enrollment		—	Nem
	Enrollment Status		Yes / No	Nem
Virtual Standby	Virtual Standby Mode		On / Off	Nem
	Reboot Time		Off / 5 / 15 / 30 / 60	Igen
Room Number		—	Nem	
H.Browser Solution	H.Browser Mode		On / Off	Igen
	H.Browser Vendor		Others / Sonifi	Igen
	URL Launcher Setting		—	Igen

Beállítások automatikus inicializálása

Hotel Option menü > Cloning > Setting Auto Initialize

Ha az egyik TV-készülekről a másikra klónozza a beállításokat, mind a vendég oldali, mind a szálloda oldali beállítások klónozva lesznek: **Kép, Hang, Adás és Hotel Option** menü. Ezáltal szinte az összes menüértéket beállíthatja szállodai TV-készülékein ugyanazokra a normál beállításokra. Ha megengedi, hogy a vendég hozzáférjen a vendégek menüihez, például a **Kép** menühöz, akkor azokat a vendég módosíthatja, így nem lesznek szabványosak. A **Setting Auto Initialize** funkciót bekapcsolva a tv-készülék ki-, majd bekapcsolás után automatikusan visszaállítja (inicializálja) a vendégmenük értékeit a klónozott, szabványos értékekre. Vegye figyelembe, hogy a **Setting Auto Initialize** funkció csak a klónozott vendégoldali menük esetén működik. A nem klónozott beállítások figyelmen kívül lesznek hagyva. Az alábbi táblázatban azok a beállítások láthatók, amelyek a **Setting Auto Initialize** funkció bekapcsolásakor visszaállnak a klónozott értékre.

- A menüelemeket nem minden modell támogatja.

Menüelem			
Kép	Kép üzemmód	Kiemelt	
		Normál	
		Természetes	
		Film	
		FILMMAKER MODE	
	Képméret-beállítások	Képméret	
		Automatikus szélesség	
		4:3 képernyőméret	
		Képernyőhöz igazítás	
		Zoom és pozíció	
	Szakértői beállítások	Fényerő	
		Kontraszt	
		Élesség	
		Szín	
		Árnyalat (Z/P)	
		Képbeállítások alkalmazása	
		Képtisztasági beállítások	Képtisztaság
			Torzításcsökkentés
			LED-es képtisztaság
			Zajcsökkentés
Kontrasztjavító			
Film mód			
Szintónus			

Menüelem				
Kép	Szakértői beállítások	Fehéregyensúly	2 pont	P-nyereség
				Z-nyereség
				K-nyereség
				P-eltolás
				Z-eltolás
				K-eltolás
				Visszaállítás
			20 pontos beállítások	20 pont
				Intervallum
				Vörös
		Színközbeállítások	Zöld	
			Kék	
			Visszaállítás	
			Gamma	
			BT.1886	
Részletárnyékolás				
Csak RGB üzemmód				
Kép visszaállítása				
Hang	Hangkimenet	TV-hangszóró		
		Házimozi(HDMI)		
		Optikai		
		Bluetooth Hangszórók listája		
	Hang üzemmód	Normál		
		Játék		
		Adaptív hangzás		
		Hangosított		
	Wi-Fi-hangszóró térhatású hangjának beállítása			
	Szakértői beállítások	Balansz		
		Ekvalizer		
		HDMI eARC Mód		
		Digitális kimeneti audioformátum		
		Digitális kimeneti audio készletetése		
		Dolby Atmos-kompatibilitás		
Automatikus hangerő				
Hangvisszajelzés				
Hang visszaállítása				

Menüelem				
Adás	Automatikus hangolás			
	Antenna			
	Műsorbesorolási zár			
	Csatornazár alkalmazása			
	Közös illesztőfelület			
	Kettős hang			
	Szolgáltató beállításai	Szolgáltató		
		A szolgáltatóról		
		Szolgáltató beállításainak megnyitása		
	Szakértői beállítások	Audioopciók	Hang nyelvbeállításai	Szinkronhangnyelv
Hang elsődleges nyelve				
Hang másodlagos nyelve				
Audioformátum				
Általános	Kiegészítő lehetőségek	Hangos útmutatás beállításai	Hangos útmutatás	
			Hangerő	
			Sebesség	
			Hangmagasság	
		Hangos ismertetés beállításai	TV háttérhangereje	
			Hangos ismertetés	
		Feliratok beállítása	Hangos ismertetés hangereje	
			Feliratok	
			Feliratmód	
			Feliratok nyelve	
		Jelnyelvi nagyítás beállításai	Feliratok elsődleges nyelve	
			Feliratok másodlagos nyelve	
		Jelnyelvi nagyítás beállításai	Jelnyelvi nagyítás	
			Jelnyelvi nagyítás szerkesztése	
		Kép kikapcs.		
		Többszörös audiokimenet		
Nagy kontraszt				
Nagyítás				
Szürkeárnyalatos				

Menüelem				
Általános	Kisegítő lehetőségek	Színek invertálása		
		Távvezérlőgombok ismétlési beállításai	Gombismétlés lassítása	
			Ismétlési gyakoriság	
	Hálózat	Hálózat állapota		
		Hálózati beállítások megnyitása		
		Adás	Adás	
			Biztonsági kulcs	
			Wi-Fi	
		Hálózat visszaállítása		
		Szakértői beállítások	Bekapcsolás mobil eszközről	
	IP-távvezérlő			
	Wi-Fi			
	Rendszerkezelő	Idő	Óra	Óra mód
				Dátum
				Idő
				Időeltolás
				Időzóna
				GMT
				Nyári idősz.
		Elalvás időzítő		
Jelzés				
Nyelv				
Samsung-fiók				
Eszköz neve				
Képernyővédő				
PIN módosítása				
Külsőeszköz-kezelő	Anynet+ (HDMI-CEC)			

Menüelem				
Általános	Külsőeszköz-kezelő	Játék mód beállításai	Játék mód	
		Kiterjesztett bemeneti jel		
		HDMI feketeszint		
		Beviteli eszközök kezelője	Bluetooth-eszközlista	
			Billentyűzet beá.	Billentyűzet nyelve
				Billentyűzet típusa
		Egér beállításai	Elsődleges gomb	
		Eszközkapcsolat-kezelő	Hozzáférési értesítés	
	Eszközlista			
	Teljesítmény és energiagazdálkodás	Fényerő optimalizálása		
		Minimális Fényerő		
		Fényerő csökkentése		
		Fényerő mozgáshoz		
		Képernyővédő		
Automatikus kikapcsolás				
Smart funkciók	Smart Hub automatikus futtatása			
Terméktám.	Szoftverfrissítés	Most frissít		
	Eszközápolás			
	Távkezelés			
	A TV névjegye			
Feltételek és adatvédelem	Adatvédelmi lehetőségek			

A tv-készülék szoftverének frissítése

NE kapcsolja ki a tv-készüléket, amíg a frissítés be nem fejeződött! A szoftverfrissítés befejeztével a TV-készülék automatikusan ki- és bekapcsol. Szoftverfrissítés után a kép- és hangbeállítások visszaállnak az alapértékekre. Szoftverfrissítés után a beállítások egyszerűbb visszaállítása érdekében javasoljuk, hogy készítsen előzőleg másolatot a tv-készülék beállításairól.

- Az USB-klónozással kapcsolatban további tájékoztatást a 37. oldalon talál.


Frissítés USB-eszkörről

A tv-készülék szoftverének frissítéséhez kövesse az alábbi lépéseket:

1. Csatlakoztassa a szoftverfrissítés fájlját tartalmazó USB-adathordozót a tv-készülék USB-portjához.
2. Futtassa a **SW Update** parancsot.
 - **Hotel Option** menü > **System** > **SW Update**
3. A képernyőn megjelenik egy felugró üzenet, ami a frissített verziót keresi.
4. Vigye a kiemelést az **OK** elemre, majd nyomja meg a távvezérlő **Válasszon** gombját.
 - Ügyeljen arra, hogy frissítés közben ne húzza ki a tápcsatlakozót, illetve ne távolítsa el az USB-adathordozót. A szoftver frissítésének befejeztével a tv-készülék automatikusan ki- és bekapcsol. A frissítés után ellenőrizze a szoftververziót.

09 Csatornák szerkesztése

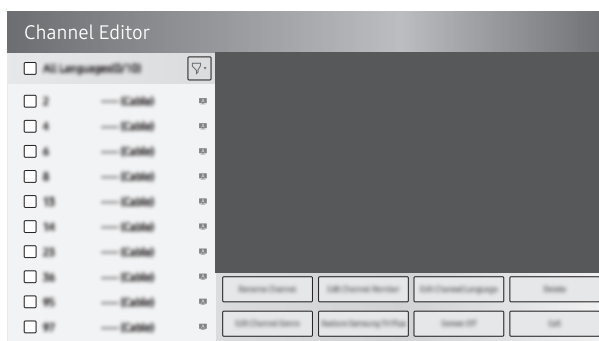
A Channel Editor használata


 Hotel Option menü > Channel > Channel Editor

A Channel Editor segítségével szerkesztheti a tv-készülék memóriájában tárolt csatornákat.

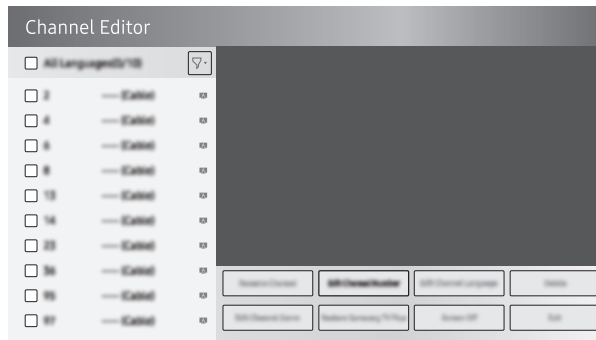
- Csatornaszámok és nevek módosítása, a csatorna nyelvének és műfajának szerkesztése, valamint csatornák törlése.
- Ha a **Képernyő ki** funkció beállítása a kiválasztott csatornáknál **Be**, megjelenik egy üzenet a képernyő kikapcsolásáról, majd a **Képernyő ki** funkció kikapcsolja a képet, így csak a csatornák által sugárzott hang lesz hallható.
- A Channel Editor könnyen elérhetővé teszi emellett az egyes csatornák adatait anélkül, hogy az adott csatornára kellene váltani.

Általános lépések a Channel Editor használatához Standalone üzemmódban



- Típustól és földrajzi helytől függően előfordulhat, hogy az Ön tv-készülékén megjelenő kép különbözik a fenti képen láthatótól.
1. Indítsa el a Channel Setup (Channel > Channel Setup) funkciót a Hotel Option menüben.
 2. Nyissa meg a Channel Editor (Channel > Channel Editor) funkciót a Hotel Option menüben.
 3. Állítsa össze papíron a kívánt csatornák listáját tetszőleges sorrendben.
 4. Rendezze át a 3. lépésben létrehozott lista alapján a csatornákat, és szerkessze meg a csatornák neveit.
 5. A kilépéshez nyomja meg a  gombot.

A csatornák számainak szerkesztése



Megváltoztatja a kiválasztott csatorna számát. Egy csatorna számának módosításához kövesse az alábbi lépéseket:

1. Válasszon egy csatornát a **Channel Edit** képernyőn.
2. A távvezérlő nyíl gombjai segítségével vigye a kijelölést a **Csatornaszám szerk.** elemre, majd nyomja meg a **Válasszon** gombot.
3. A távvezérlő fel és le irány gombjai segítségével módosíthatja a csatornaszámot.
4. Vigye a kiemelést az **OK** elemre, ha elkészült, majd nyomja meg a távvezérlő **Válasszon** gombját.
 - A csatornaszám módosításával a csatorna adatai automatikusan frissülnek.

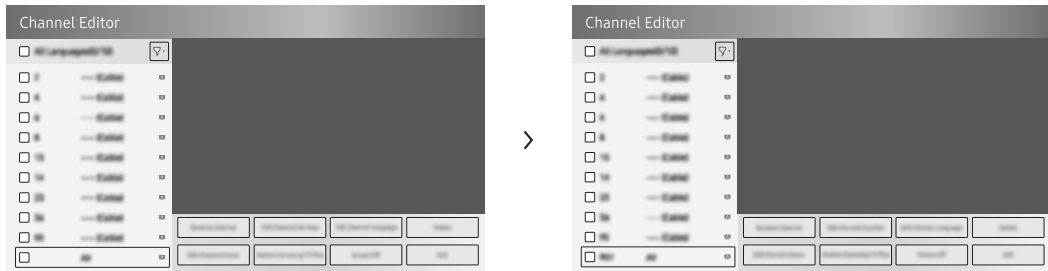
A csatorna átnevezése

Megváltoztatja a kiválasztott csatorna nevét. Egy csatorna nevének módosításához kövesse az alábbi lépéseket:

1. Válasszon egy csatornát a **Channel Edit** képernyőn.
2. A távvezérlő nyíl gombjai segítségével vigye a kijelölést a **Csatorna átnevezése** elemre, majd nyomja meg a **Válasszon** gombot.
3. Használja a képernyőn megjelenő billentyűzetet a csatorna új nevének megadásához. A távvezérlő nyíl gombjai segítségével válassza ki a kívánt betűt vagy számot, majd nyomja meg a **Válasszon** gombot. Ismétlje meg ezt a műveletet az összes beírandó betűnél és számnál.
4. Ha elkészült, vigye a kiemelést a **Kész** elemre, majd nyomja meg a távvezérlő **Válasszon** gombját.

Csatornaszám hozzárendelése külső eszközhöz

A tv-készülék külsőeszköz-forrása a Channel Editor menü utolsó oldalán jelenik meg az alább látható módon.



1. Válassza ki a külsőeszköz-forrást a **Channel Edit** képernyőn.
 2. A távvezérlő nyíl gombjai segítségével vigye a kijelölést a **Csatornaszám szerk.** elemre, majd nyomja meg a **Válasszon** gombot.
 3. A távvezérlő fel és le irány gombjai segítségével hozzárendelheti a csatornaszámot.
 4. Vigye a kiemlést az **OK** elemre, ha elkészült, majd nyomja meg a távvezérlő **Válasszon** gombját.
- Ha hozzárendelte a csatornaszámot a külső eszközhöz, a külső eszközt a tv-készülék forrás menüjének megnyitása nélkül is kiválaszthatja.

10 Műszaki adatok és egyéb információk

Műszaki leírás

Modell neve	HG43AU800**	HG50AU800**
Képernyőfelbontás	3840 x 2160	3840 x 2160
Képernyőméret Átlósan mérve	43 hüvelyk 108 cm	50 hüvelyk 125 cm
Hang (kimenet)	20 W	20 W
Méretetek (Sz x Ma x Mé) Készülékház Állvánnyal	965,5 x 559,9 x 25,7 mm 965,5 x 600,1 x 195,1 mm	1118,3 x 644,6 x 25,7 mm 1118,3 x 684,6 x 226,3 mm
Tömeg Állvány nélkül Állvánnyal	8,4 kg 8,7 kg	11,5 kg 11,8 kg
Modell neve	HG55AU800**	HG65AU800**
Képernyőfelbontás	3840 x 2160	3840 x 2160
Képernyőméret Átlósan mérve	55 hüvelyk 138 cm	65 hüvelyk 163 cm
Hang (kimenet)	20 W	20 W
Méretetek (Sz x Ma x Mé) Készülékház Állvánnyal	1232,1 x 708,8 x 25,7 mm 1232,1 x 748,8 x 226,3 mm	1450,9 x 831,9 x 25,7 mm 1450,9 x 874,3 x 279,4 mm
Tömeg Állvány nélkül Állvánnyal	15,5 kg 15,8 kg	20,9 kg 21,4 kg
Modell neve	HG75AU800**	
Képernyőfelbontás	3840 x 2160	
Képernyőméret Átlósan mérve	75 hüvelyk 189 cm	
Hang (kimenet)	20 W	
Méretetek (Sz x Ma x Mé) Készülékház Állvánnyal	1676,7 x 960,3 x 26,6 mm 1676,7 x 1003,4 x 331,9 mm	
Tömeg Állvány nélkül Állvánnyal	31,4 kg 32,0 kg	

Környezeti feltételek

Működési hőmérséklet	10 °C - 40 °C (50 °F - 104 °F)
Működési páratartalom	10–80 %, nem lecsapódó
Tárolási hőmérséklet	-20 °C - 45 °C (-4 °F - 113 °F)
Tárolási páratartalom	5–95 %, nem lecsapódó

Megjegyzések

- A készülék B osztályú digitális eszköz.
- A kivitel és a műszaki jellemzők előzetes értesítés nélkül megváltozhatnak.
- A tápellátásra és az energiafogyasztásra vonatkozó bővebb információkat a termékre ragasztott címkén található.
- A címkét a tv-készülék hátoldalára ragasztva található meg. (Egyes modelleknél a címke a fedőlap belső oldalán található.)
- A LAN-kábel csatlakoztatásához Cat. 7-es (*STP típusú) kábelt használjon. (100/10 Mb/s)
* Shielded Twisted Pair
- A jellemző energiafogyasztás mérése az IEC 62087 szabvány előírásai szerint történt.
- A termék javasolt napi használati ideje legfeljebb 8 óra. A termék napi 8 óránál nagyobb igénybevétele esetén a garancia érvényét vesztheti.

A termék energiacímkézési adatait megtalálhatja az európai energiacímke-köteles termékek nyilvántartásra szolgáló EPREL adatbázisban: https://eprel.ec.europa.eu/qr/*****.

ahol a ***** a termék EPREL-regisztrációs száma. A regisztrációs szám megtalálható a termék típustábláján.

Az áramfogyasztás csökkentése

Amikor a tv-készüléket kikapcsolja, az készenléti üzemmódba lép. Készenléti üzemmódban a készülék továbbra is fogyaszt kis mennyiségű áramot. Az energiafogyasztás csökkentése érdekében húzza ki a tápkábelt, ha a tv-készüléket hosszabb ideig nem kívánja használni.

Az egyes UHD-bemeneti jelek támogatott felbontásai

- Felbontás: 3840 × 2160p, 4096 × 2160p

Ha a Kiterjesztett bemeneti jel beállítása Ki

Képváltási frekvencia (képkocka/mp)	Színmélység/ színtelítettségi minta	RGB 4 : 4 : 4	YCbCr 4 : 4 : 4	YCbCr 4 : 2 : 2	YCbCr 4 : 2 : 0
50 / 60	8 bit	–	–	–	0

Ha a Kiterjesztett bemeneti jel beállítása Be

Képváltási frekvencia (képkocka/mp)	Színmélység/ színtelítettségi minta	RGB 4 : 4 : 4	YCbCr 4 : 4 : 4	YCbCr 4 : 2 : 2	YCbCr 4 : 2 : 0
50 / 60	8 bit	0	0	0	0
	10 bit	–	–	0	0

Támogatott felbontások számítógéphez történő csatlakoztatás esetén

Ha a tv-készüléket számítógép-monitorként használja, a Felbontás oszlopban felsorolt szabványos felbontások közül is választhat. A tévékészülék automatikusan igazodik a kiválasztott felbontáshoz.

Mód	Felbontás	Képfrissítési frekvencia	Vízszintes frekvencia (KHz)	Függőleges frekvencia (Hz)	Órajel- frekvencia (MHz)	Polaritás (vízszintes/ függőleges)
IBM	720 x 400	70 Hz	31,469	70,087	28,322	-/+
MAC	640 x 480	67 Hz	35,000	66,667	30,240	-/-
	832 x 624	75 Hz	49,726	74,551	57,284	-/-
	1152 x 870	75 Hz	68,681	75,062	100,000	-/-
VESA DMT	640 x 480	60 Hz	31,469	59,940	25,175	- / -
	640 x 480	72 Hz	37,861	72,809	31,500	- / -
	640 x 480	75 Hz	37,500	75,000	31,500	- / -
	800 x 600	60 Hz	37,879	60,317	40,000	+ / +
	800 x 600	72 Hz	48,077	72,188	50,000	+ / +
	800 x 600	75 Hz	46,875	75,000	49,500	+ / +
	1024 x 768	60 Hz	48,363	60,004	65,000	- / -
	1024 x 768	70 Hz	56,476	70,069	75,000	- / -
	1024 x 768	75 Hz	60,023	75,029	78,750	+ / +
	1152 x 864	75 Hz	67,500	75,000	108,000	+ / +
	1280 x 720	60 Hz	45,000	60,000	74,250	+ / +
	1280 x 800	60 Hz	49,702	59,810	83,500	- / +
	1280 x 1024	60 Hz	63,981	60,020	108,000	+ / +
	1280 x 1024	75 Hz	79,976	75,025	135,000	+ / +
	1440 x 900	60 Hz	55,935	59,887	106,500	- / +
	1600 x 900	60 Hz	60,000	60,000	108,000	+ / +
	1680 x 1050	60 Hz	65,290	59,954	146,250	- / +
1920 x 1080	60 Hz	67,500	60,000	148,500	+ / +	
VESA CVT	2560 x 1440	60 Hz	88,787	59,951	241,500	+ / -
	2560 x 1440	120 Hz	192,996	119,998	497,750	+ / -

Mód	Felbontás	Képfrekvencia	Vízszintes frekvencia (KHz)	Függőleges frekvencia (Hz)	Órajel-frekvencia (MHz)	Polaritás (vízszintes/függőleges)
CTA-861	1920 x 1080i	50 Hz	28,125	50,000	74,250	+ / +
	1920 x 1080i	60 Hz	33,750	60,000	74,250	+ / +
	*1920 x 1080	100 Hz	112,500	100,000	297,000	+ / +
	*1920 x 1080	120 Hz	135,000	120,003	297,000	+ / +
	3840 x 2160	30 Hz	67,500	30,000	297,000	- / -
	*3840 x 2160	60 Hz	135,000	60,000	594,000	- / -
	*3840 x 2160	100 Hz	225,000	100,000	1188,000	+ / +
	*3840 x 2160	120 Hz	270,000	120,000	1188,000	+ / +
	4096 x 2160	24 Hz	54,000	24,000	297,000	+ / +
	4096 x 2160	30 Hz	67,500	30,000	297,000	+ / +
	*4096 x 2160	50 Hz	112,500	50,000	594,000	+ / +
	*4096 x 2160	60 Hz	135,000	60,000	594,000	+ / +
	*4096 x 2160	100 Hz	225,000	100,000	1188,000	+ / +
	*4096 x 2160	120 Hz	270,000	120,000	1188,000	+ / +
	*7680 x 4320	24 Hz	108,000	24,000	1188,000	+ / +
	*7680 x 4320	30 Hz	132,000	30,000	1188,000	+ / +
	*7680 x 4320	50 Hz	220,000	50,000	2376,000	+ / +
	*7680 x 4320	60 Hz	264,000	60,000	2376,000	+ / +

- *: Típustól függően előfordulhat, hogy a felbontás nem támogatott.
- A váltott soros módot a rendszer nem támogatja.
- Nem szabványos videoformátum kiválasztása esetén a készülék működése rendellenes lehet.
- A készülék az Önálló és a Kompozit módot támogatja. Az SOG-módot (Sync On Green) nem támogatja.
- Az **Apps Editable** beállítást állítsa **ON** értékre, ha a bemeneti forrást kézzel szeretné szerkeszteni (**Edit Name/Icon**).
 - Hotel Option menü > Smart Service > Apps Editable

Videójelek támogatott felbontása

Ellenőrizze a videójelek vétele szempontjából a támogatott felbontásokat.

Mód	Felbontás	Képfrekvencia	Vízszintes frekvencia (KHz)	Függőleges frekvencia (Hz)	Órajel-frekvencia (MHz)	Polaritás (vízszintes/függőleges)
CTA-861	720 (1440) x 576i	50 Hz	15,625	50,000	27,000	- / -
	720 (1440) x 480i	60 Hz	15,734	59,940	27,000	- / -
	720 x 576	50 Hz	31,250	50,000	27,000	- / -
	720 x 480	60 Hz	31,469	59,940	27,000	- / -
	1280 x 720	50 Hz	37,500	50,000	74,250	+ / +
	1280 x 720	60 Hz	45,000	60,000	74,250	+ / +
	1920 x 1080i	50 Hz	28,125	50,000	74,250	+ / +
	1920 x 1080i	60 Hz	33,750	60,000	74,250	+ / +
	1920 x 1080	24 Hz	27,000	24,000	74,250	+ / +
	1920 x 1080	25 Hz	28,125	25,000	74,250	+ / +
	1920 x 1080	30 Hz	33,750	30,000	74,250	+ / +
	1920 x 1080	50 Hz	56,250	50,000	148,500	+ / +
	*1920 x 1080	100 Hz	112,500	100,000	297,000	+ / +
	*1920 x 1080	120 Hz	135,000	120,003	297,000	+ / +
	1920 x 1080	60 Hz	67,500	60,000	148,500	+ / +
	3840 x 2160	24 Hz	54,000	24,000	297,000	+ / +
	3840 x 2160	25 Hz	56,250	25,000	297,000	+ / +
	3840 x 2160	30 Hz	67,500	30,000	297,000	+ / +
	*3840 x 2160	50 Hz	112,500	50,000	594,000	+ / +
	*3840 x 2160	60 Hz	135,000	60,000	594,000	+ / +
	*3840 x 2160	100 Hz	225,000	100,000	1188,000	+ / +
	*3840 x 2160	120 Hz	270,000	120,000	1188,000	+ / +
	4096 x 2160	24 Hz	54,000	24,000	297,000	+ / +
	4096 x 2160	25 Hz	56,250	25,000	297,000	+ / +
	4096 x 2160	30 Hz	67,500	30,000	297,000	+ / +
	*4096 x 2160	50 Hz	112,500	50,000	594,000	+ / +
	*4096 x 2160	60 Hz	135,000	60,000	594,000	+ / +
	*4096 x 2160	100 Hz	225,000	100,000	1188,000	+ / +
	*4096 x 2160	120 Hz	270,000	120,000	1188,000	+ / +
	*7680 x 4320	24 Hz	108,000	24,000	1188,000	+ / +
	*7680 x 4320	30 Hz	132,000	30,000	1188,000	+ / +
	*7680 x 4320	50 Hz	220,000	50,000	2376,000	+ / +
*7680 x 4320	60 Hz	264,000	60,000	2376,000	+ / +	
VESA CVT	2560 x 1440	60 Hz	88,787	59,951	241,500	+ / -
	2560 x 1440	120 Hz	192,996	119,998	497,750	+ / -

- *: Típustól függően előfordulhat, hogy a felbontás nem támogatott.
- Az Apps Editable beállítást állítsa ON értékre, ha a bemeneti forrást kézzel szeretné szerkeszteni (Edit Name/Icon).
 - Hotel Option menü > Smart Service > Apps Editable

Olvassa el az internet funkció használata előtt

Az internetes funkció használata előtt olvassa el ezeket az információkat.

- A fájlletöltést a készülék nem támogatja.
- Az **Internet** funkcióval nem feltétlenül érhetőek el egyes webhelyek, így a bizonyos vállalatok által fenntartott webhelyek sem.
- A tévékészülék nem támogatja a flash videók lejátszását.
- A rendszer az e-kereskedelmet, online vásárlásokat nem támogatja.
- A rendszer az ActiveX funkciót nem támogatja.
- A rendszer csak korlátozott számú betűtípust támogat. Előfordulhat, hogy bizonyos szimbólumok és karakterek nem megfelelően jelennek meg.
- A távvezérlővel kiadott parancsok végrehajtása és az ennek eredményeképpen megjelenő képernyők késve jelenhetnek meg a weboldalak betöltése közben.
- A weboldal betöltődése a részt vevő rendszerek állapotától függően késhet, de előfordulhat, hogy a weboldal be sem töltődik.
- A másolás és a beillesztés műveletet nem támogatja a rendszer.
- Előfordulhat, hogy e-mail vagy egyszerű üzenet írásakor bizonyos funkciók – például a betűméret és -szín kiválasztása – nem érhetőek el.
- Korlátozott számú könyvjelző használható, és a menthető naplófájl mérete is korlátozott.
- Az egyidejűleg megnyitható ablakok száma korlátozott.
- Az internetes böngészés sebessége a hálózat jellemzőitől függ.
- A weboldalon beágyazott videók aktív PIP (kép a képen) funkció mellett nem játszhatók le.
 - Ez a funkció csak bizonyos modelleknél és földrajzi régiókban áll rendelkezésre.
- A böngészési előzményeket a legújabbtól kezdve a legrégebbi felé haladva menti a készülék, és a legrégebbi bejegyzéseket írja felül először.
- A támogatott video-/audiokodekek típusától függően előfordulhat, hogy bizonyos HTML5-videó- és -hangfájlokat nem lehet lejátszani.
- Előfordulhat, hogy a számítógépre optimalizált adatfolyamokat kínáló szolgáltatóktól származó videók nem játszhatók le megfelelően a Samsung saját fejlesztésű **Internetböngészőjével**.

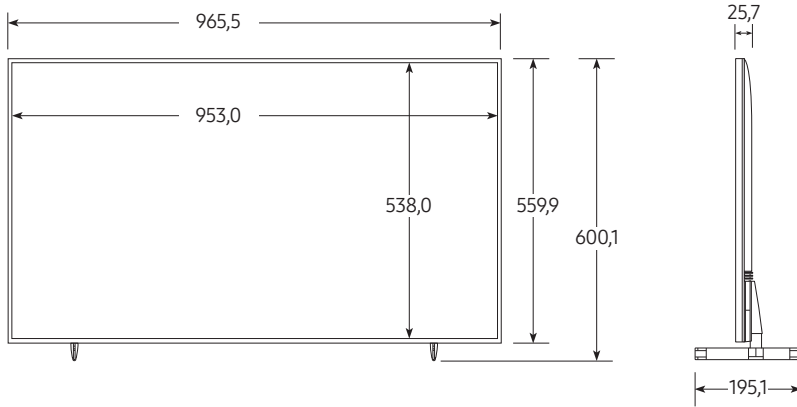
Méreték

- A megjelenő kép eltérő lehet az Ön tv-készülékén az adott modelttől függően.
- A részletes méretadatok megtalálhatók a következő címen: Displaysolutions.samsung.com.

Előlnézet/oldalnézet

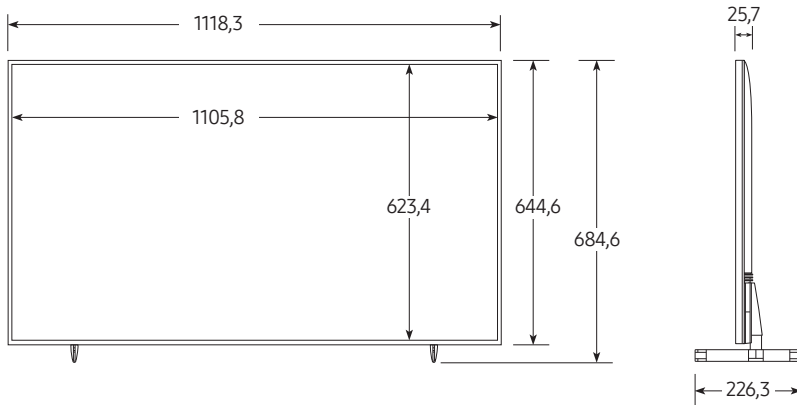
- 43"

(Mértékegység: mm)



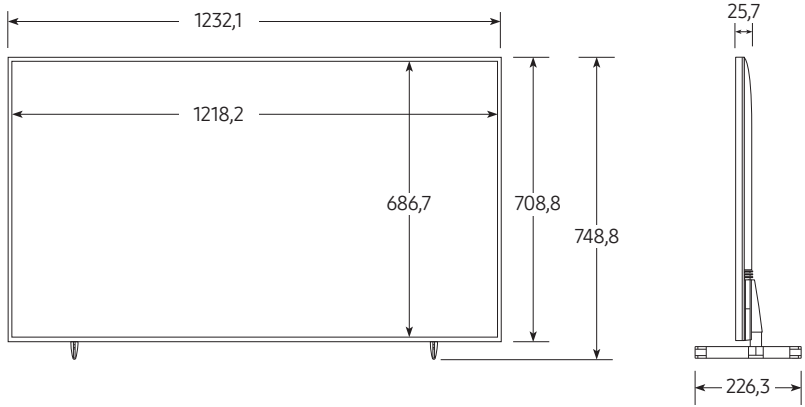
- 50"

(Mértékegység: mm)



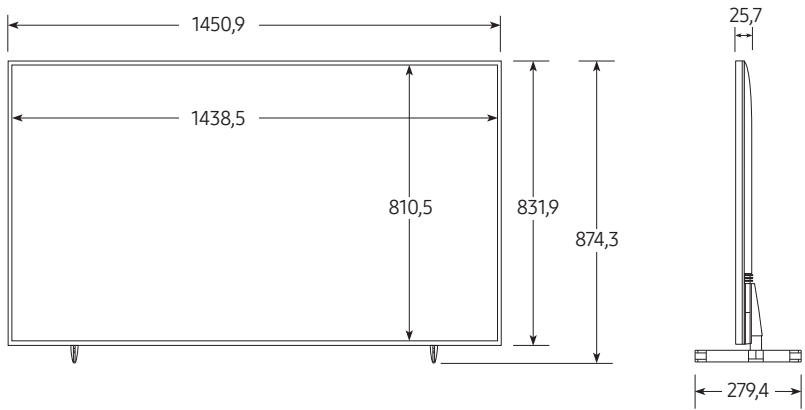
• 55"

(Mértékegység: mm)



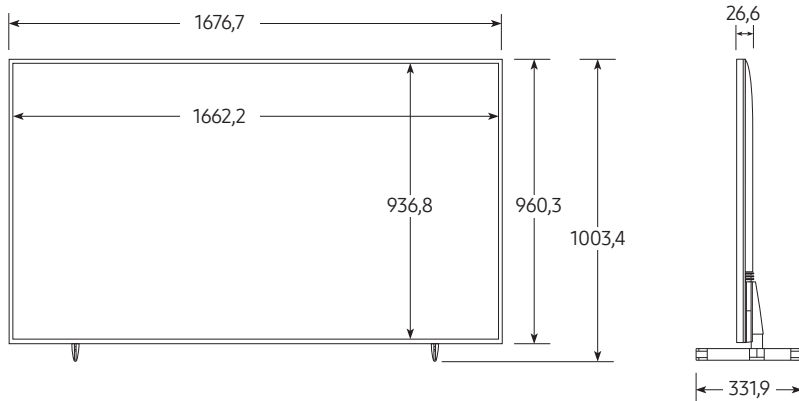
• 65"

(Mértékegység: mm)



- 75"

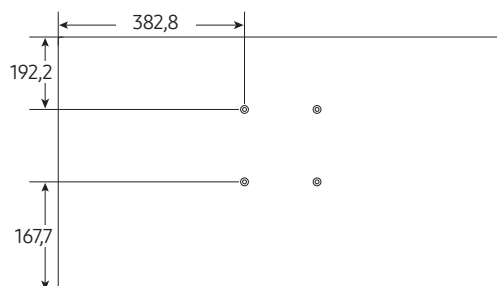
(Mértékegység: mm)



Hátulnézet

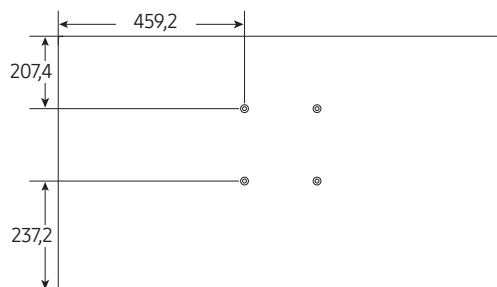
- 43"

(Mértékegység: mm)



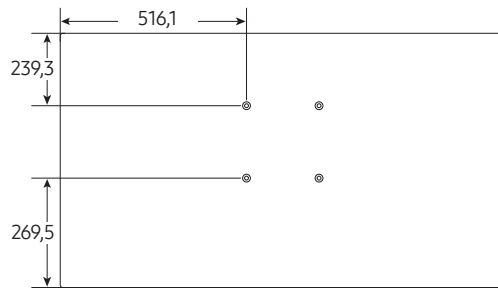
- 50"

(Mértékegység: mm)



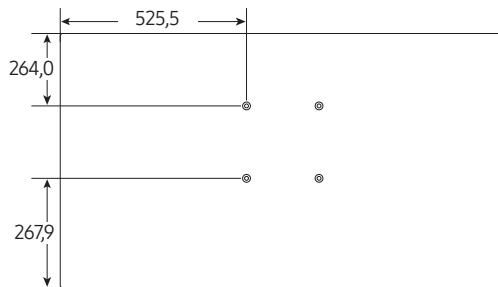
• 55"

(Mértékegység: mm)



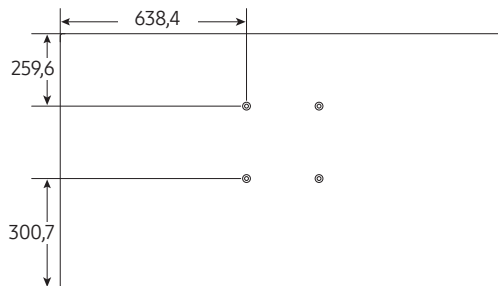
• 65"

(Mértékegység: mm)



• 75"

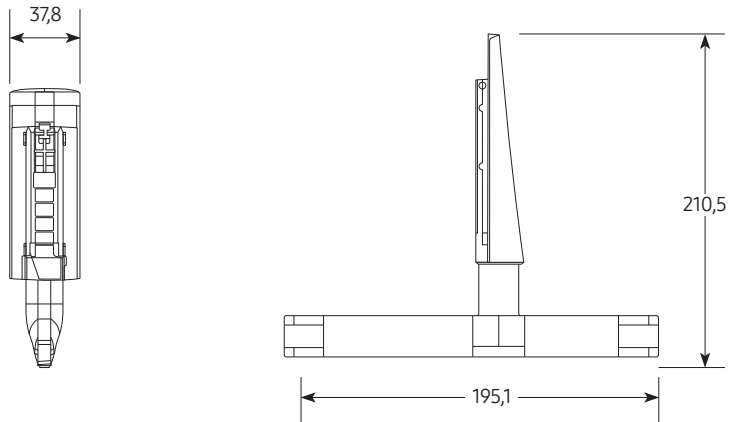
(Mértékegység: mm)



A talp adatai

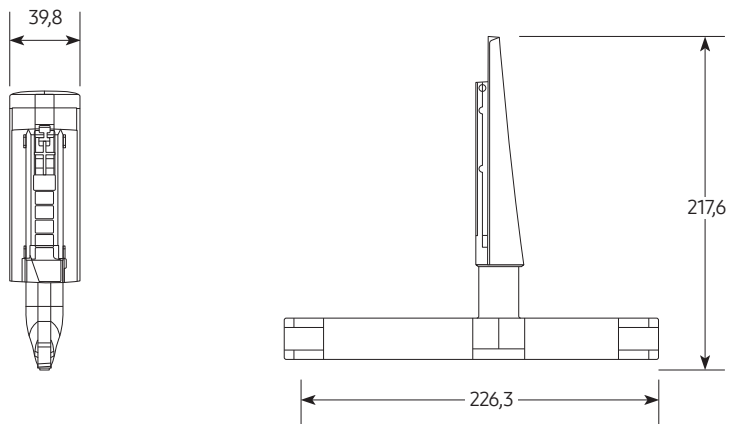
- 43"

(Mértékegység: mm)



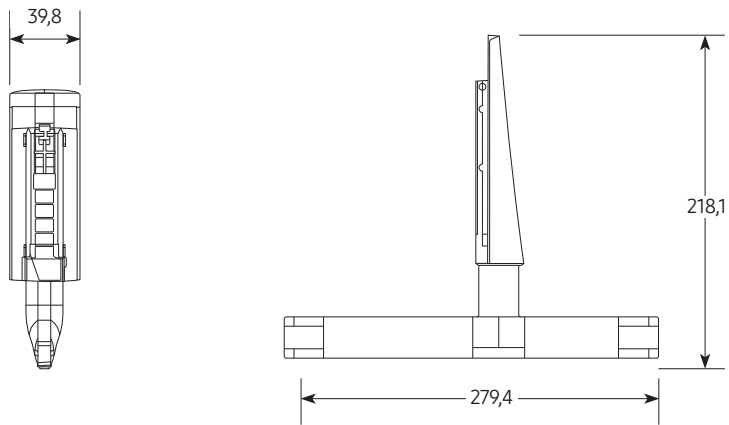
- 50"-55"

(Mértékegység: mm)



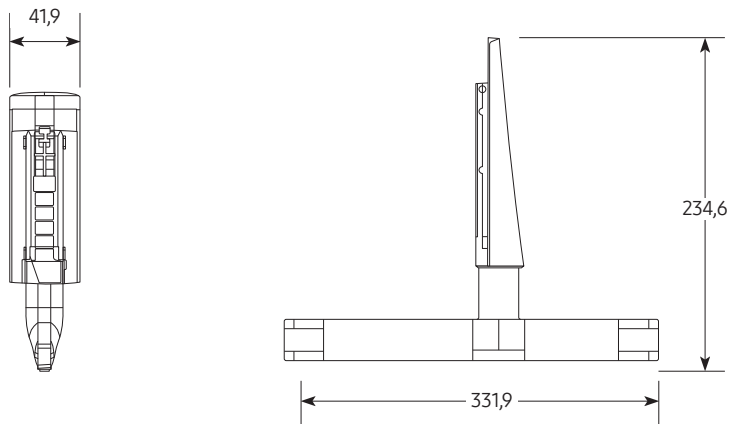
• 65"

(Mértékegység: mm)



• 75"

(Mértékegység: mm)



Licencek



Dolby, Dolby Atmos, Dolby Audio and the double-D symbol are registered trademarks of Dolby Laboratories Licensing Corporation. Manufactured under license from Dolby Laboratories. Confidential unpublished works. Copyright © 2012-2021 Dolby Laboratories. All rights reserved.



A TERMÉK ÉRTÉKESÍTÉSE KORLÁTOZOTT ENGEDÉLLEL TÖRTÉNT, ÉS KIZÁRÓLAG AZ ALÁBBI MINDHÁROM MINŐSÍTÉSSEL RENDELKEZŐ HEVC-TARTALOMMAL KAPCSOLATBAN HASZNÁLHATÓ: (1) CSAK SZEMÉLYES HASZNÁLATÚ HEVC-TARTALOM; (2) NEM ELADÁSRA KÍNÁLT HEVC-TARTALOM; VALAMINT (3) A TERMÉK TULAJDONOSA ÁLTAL LÉTREHOZOTT HEVC-TARTALOM.

A TERMÉK NEM HASZNÁLHATÓ OLYAN HEVC-KÓDOLÁSÚ TARTALOMMAL, AMELYET HARMADIK FÉL KÉSZÍTETT, AMELYET A FELHASZNÁLÓ HARMADIK FÉLTŐL RENDELT VAGY VÁSÁROLT, KIVÉVE, HA A FELHASZNÁLÓ A TARTALOM ENGEDÉLLEL RENDELKEZŐ ELADÓJÁTÓL KÜLÖN JOGOT KAPOTT A TERMÉK ILYEN TARTALOMMAL TÖRTÉNŐ HASZNÁLATÁRA.

A TERMÉK HEVC-KÓDOLÁSÚ TARTALOMMAL KAPCSOLATOS HASZNÁLATA A FENTI JOGI KORLÁTOZÁSOK ELFOGADÁSÁVAL LEHETSÉGES.



The terms HDMI and HDMI High-Definition Multimedia Interface, and the HDMI Logo are trademarks or registered trademarks of HDMI Licensing Administrator, Inc. in the United States and other countries.

Open Source License Notice

Open Source used in this product can be found on the following webpage. (<https://opensource.samsung.com>)

SAMSUNG

A Samsung elérhetőségei világszerte

Ha kérdése vagy megjegyzése van a Samsung termékeivel kapcsolatban, vegye fel a kapcsolatot a Samsung márkaszervizével.

Ország/Régió	Samsung márkaszerviz ☎	Honlap
AUSTRIA	0800 72 67 864 (0800-SAMSUNG)	www.samsung.com/at/support
BELGIUM	02-201-24-18	www.samsung.com/be/support (Dutch) www.samsung.com/be_fr/support (French)
BOSNIA	055 233 999	www.samsung.com/ba/support
ALBANIA	045 620 202	www.samsung.com/al/support
BULGARIA	0800 111 31 - Безплатен за всички оператори *3000 - Цена на един градски разговор или според тарифата на мобилният оператор 09:00 до 18:00 - Понеделник до Петък	www.samsung.com/bg/support
CROATIA	072 726 786	www.samsung.com/hr/support
CZECH	800 - SAMSUNG (800-726786) Samsung Electronics Czech and Slovak, s.r.o. V Parku 2323/14, 148 00 - Praha 4	www.samsung.com/cz/support
DENMARK	707 019 70	www.samsung.com/dk/support
FINLAND	030-6227 515	www.samsung.com/fi/support
FRANCE	01 48 63 00 00	www.samsung.com/fr/support
GERMANY	06196 77 555 77	www.samsung.com/de/support
CYPRUS	8009 4000 only from landline, toll free	
GREECE	80111-SAMSUNG (80111 726 7864) from mobile and land line (+30) 210 6897691 from mobile and land line	www.samsung.com/gr/support
HUNGARY	0680SAMSUNG (0680-726-7864)	www.samsung.com/hu/support
ITALIA	800-SAMSUNG (800.7267864)	www.samsung.com/it/support
LUXEMBURG	261 03 710	www.samsung.com/be_fr/support
NORTH MACEDONIA	023 207 777	www.samsung.com/mk/support
MONTENEGRO	020 405 888	www.samsung.com/support
SLOVENIA	080 697 267 (brezplačna številka)	www.samsung.com/si/support
NETHERLANDS	088 90 90 100	www.samsung.com/nl/support
NORWAY	21629099	www.samsung.com/no/support
POLAND	801-172-678* * (opłata według taryfy operatora)	www.samsung.com/pl/support
PORTUGAL	210 608 098	www.samsung.com/pt/support
ROMANIA	0800872678 - Apel gratuit *8000 - Apel tarifat în rețea Program Call Center Luni - Vineri: 9 AM - 6 PM	www.samsung.com/ro/support
SERBIA	011 321 6899	www.samsung.com/rs/support
KOSOVO	038 40 30 90	www.samsung.com/support
SLOVAKIA	0800 - SAMSUNG (0800-726 786)	www.samsung.com/sk/support
SPAIN	91175 00 15	www.samsung.com/es/support
SWEDEN	0771-400 300	www.samsung.com/se/support
SWITZERLAND	0800 726 786	www.samsung.com/ch/support (German) www.samsung.com/ch_fr/support (French)
UK	0333 000 0333	www.samsung.com/uk/support
IRELAND (EIRE)	0818 717100	www.samsung.com/ie/support
LITHUANIA	0-800-77777	www.samsung.com/lt/support
LATVIA	8000-7267	www.samsung.com/lv/support
ESTONIA	800-7267	www.samsung.com/ee/support
TÜRKİYE	444 77 11	www.samsung.com/tr/support