

Willkommen bei AEG! Danke, dass Sie sich für unser Gerät entschieden haben.



In unserem Bestreben, nachhaltig zu sein, reduzieren wir Papierbestände und stellen vollständige Bedienungsanleitungen online zur Verfügung. Greifen Sie auf Ihre vollständige Bedienungsanleitung zu unter aeg.com/manuals.



Anwendungshinweise, Prospekte, Informationen zu Fehlerbehebung, Service und Reparatur erhalten Sie unter aeg.com/support.



Zubehör, Verbrauchsmaterial und Original-Ersatzteile für Ihr Gerät kaufen Sie hier: aeg.com/shop.

Änderungen vorbehalten.

INHALTSVERZEICHNIS

1. SICHERHEITSHINWEISE.....	2
2. SICHERHEITSANWEISUNGEN.....	5
3. GERÄTEBESCHREIBUNG	7
4. TECHNISCHE INFORMATIONEN	8
5. MONTAGE	8
6. BEDIENFELD	13
7. PROGRAMMWAHLSCHALTER UND TASTEN	15
8. PROGRAMME	17
9. EINSTELLUNGEN	23
10. TÄGLICHER GEBRAUCH	24
11. REINIGUNG UND PFLEGE	27
12. VERBRAUCHSWERTE	33
13. SCHNELLEINSTIEG	34
14. ALARMCODES UND MÖGLICHE FEHLER.....	38
15. INFORMATIONEN ZUR ENTSORGUNG.....	39

1. ⚠ SICHERHEITSHINWEISE



Lesen Sie die mitgelieferte Gebrauchsanleitung sorgfältig vor der Installation und Inbetriebnahme dieses Geräts.

Bei Verletzungen oder Schäden infolge nicht ordnungsgemäßer Montage oder Verwendung übernimmt der Hersteller keine Haftung. Bewahren Sie die Anleitung zum Nachschlagen an einem sicheren und zugänglichen Ort auf.

1.1 Sicherheit von Kindern und schutzbedürftigen Personen

- Das Gerät kann von Kindern ab 8 Jahren und Personen mit eingeschränkten physischen, sensorischen oder geistigen Fähigkeiten oder mit mangelnder Erfahrung/mangelndem Wissen benutzt werden, wenn sie durch eine für ihre Sicherheit zuständige Person beaufsichtigt werden oder von dieser Person Anweisungen erhalten haben, wie das Gerät sicher zu bedienen ist und welche Gefahren bei nicht ordnungsgemäßer Bedienung bestehen.
- Kinder zwischen 3 und 8 Jahren und Personen mit schweren und komplexen Behinderungen müssen vom Gerät ferngehalten werden, wenn sie nicht ständig beaufsichtigt werden.
- Halten Sie Kinder unter 3 Jahren vom Gerät fern, wenn sie nicht ständig beaufsichtigt werden.
- Kinder sollten beaufsichtigt werden, um sicherzustellen, dass sie nicht mit dem Gerät spielen.
- Halten Sie sämtliches Verpackungsmaterial von Kindern fern und entsorgen Sie es ordnungsgemäß.
- Halten Sie alle Wasch- und Reinigungsmittel von Kindern fern.
- Halten Sie Kinder und Haustiere vom Gerät fern, wenn die Tür geöffnet ist.
- Falls Ihr Gerät mit einer Kindersicherung ausgestattet ist, empfehlen wir, diese einzuschalten.
- Kinder dürfen keine Reinigung und Wartung des Geräts ohne Beaufsichtigung durchführen.

1.2 Allgemeine Sicherheit

- Dieses Gerät ist nur zum Waschen von haushaltsüblicher, maschinenwaschbarer Wäsche bestimmt.
- Dieses Gerät ist nur für den häuslichen Gebrauch im Haushalt in Innenräumen konzipiert.
- Dieses Gerät darf in Büros, Hotelzimmern, Gästezimmern in Pensionen, Bauernhöfen und anderen ähnlichen

Unterkünften verwendet werden, wenn diese Nutzung das (durchschnittliche) Nutzungsniveau im Haushalt nicht überschreitet.

- Nehmen Sie keine technischen Änderungen am Gerät vor.
- Die maximale Beladung des Gerätes beträgt 9 kg. Überschreiten Sie nicht die maximale Beladung für jedes Programm (Sehen Sie Kapitel „Programme“).
- Der Betriebswasserdruck am Wassereinlass der Wasserversorgung muss zwischen 0,5 bar (0,05 MPa) und 10 bar (1,0 MPa) liegen.
- Die Lüftungsöffnung im Gerätesockel darf nicht von einem Teppich, einer Matte oder einem Bodenbelag blockiert werden.
- Das Gerät muss mit den neu gelieferten Schlauch-Sets oder anderen neuen, vom autorisierten Servicezentrum gelieferten Schläuchen an die Wasserversorgung angeschlossen werden.
- Alte Schlauchsätze dürfen nicht wiederverwendet werden.
- Wenn das Netzkabel beschädigt ist, muss es vom Hersteller, seinem autorisierten Servicezentrum oder einer gleichermaßen qualifizierten Person ausgetauscht werden, um Gefahren durch elektrischen Strom zu vermeiden.
- Schalten Sie das Gerät immer aus und ziehen Sie den Netzstecker aus der Steckdose, bevor Reinigungsarbeiten durchgeführt werden.
- Reinigen Sie das Gerät nicht mit einem Hochdruck-Wasserstrahl und/oder Dampf.
- Reinigen Sie das Gerät mit einem feuchten Tuch. Verwenden Sie ausschließlich Neutralreiniger. Verwenden Sie keine Scheuermittel, Scheuerschwämme, scharfe Reinigungsmittel oder Metallgegenstände.
- Wird ein Wäschetrockner auf die Waschmaschine gestellt, muss der geeignete, von AEG zugelassene Bausatz Wasch-Trocken-Säule verwendet werden (Sehen Sie Abschnitt „Zubehör – Bausatz Wasch-Trocken-Säule“ für weitere Einzelheiten).

2. SICHERHEITSANWEISUNGEN

2.1 Montage



Die Montage muss gemäß den einschlägigen nationalen Vorschriften erfolgen.

- Entfernen Sie alle Verpackungsmaterialien, die Transportschrauben sowie die Gummibuchse und den Abstandshalter aus Kunststoff.
- Bewahren Sie die Transportschrauben an einem sicheren Ort auf. Wenn das Gerät in Zukunft umgesetzt werden soll, müssen sie wieder angebracht werden, um die Trommel zu verriegeln und dadurch interne Schäden zu vermeiden.
- Seien Sie beim Umsetzen des Gerätes vorsichtig, da es sehr schwer ist. Tragen Sie stets Sicherheitshandschuhe und festes Schuhwerk.
- Halten Sie sich an die mitgelieferte Montageanleitung.
- Montieren Sie ein beschädigtes Gerät nicht und benutzen Sie es nicht.
- Stellen Sie das Gerät nicht an einem Ort auf, an dem die Temperatur unter 0 °C absinken kann oder an dem es Witterungseinflüssen frei ausgesetzt ist.
- Der Bodenbereich, auf dem das Gerät aufgestellt wird, muss eben, stabil, hitzebeständig und sauber sein.
- Stellen Sie sicher, dass die Luft zwischen dem Gerät und dem Boden zirkulieren kann.
- Überprüfen Sie den waagrechten Stand des Geräts mit einer Wasserwaage, wenn es an seinen endgültigen Platz gestellt wird. Richten Sie es gegebenenfalls mit den Schraubfüßen entsprechend aus.
- Stellen Sie das Gerät nicht direkt über dem Bodenablauf auf.
- Sprühen Sie kein Wasser auf das Gerät und setzen Sie es nicht übermäßiger Feuchtigkeit aus.
- Stellen Sie das Gerät nicht an einem Ort auf, an dem die Tür nicht vollständig geöffnet werden kann.

- Stellen Sie keinen geschlossenen Behälter zum Auffangen möglicher Wasserlecks unter das Gerät. Wenden Sie sich an den autorisierten Kundendienst, wenn Sie Fragen zur Verwendung möglicher Zubehörteile haben.

2.2 Elektrischer Anschluss

WARNING!

Brand- und Stromschlaggefahr.

- **WARNING:** Dieses Gerät ist für die Installation/den Anschluss an einen Erdungsanschluss im Gebäude vorgesehen.
- Schließen Sie das Gerät nur an eine ordnungsgemäß installierte Schutzkontaktsteckdose an.
- Stellen Sie sicher, dass die Daten auf dem Typenschild mit den elektrischen Nennwerten der Netzspannung übereinstimmen.
- Verwenden Sie keine Mehrfachsteckdosen oder Verlängerungskabel.
- Achten Sie darauf, Netzstecker und Netzkabel nicht zu beschädigen. Falls das Netzkabel des Geräts ersetzt werden muss, lassen Sie diese Arbeit durch unseren autorisierten Kundendienst durchführen.
- Stecken Sie den Netzstecker erst nach Abschluss der Montage in die Steckdose. Stellen Sie sicher, dass der Netzstecker nach der Montage noch zugänglich ist.
- Fassen Sie das Netzkabel oder den Netzstecker nicht mit nassen Händen an.
- Ziehen Sie nicht am Netzkabel, wenn Sie das Gerät von der Stromversorgung trennen möchten. Ziehen Sie stets am Netzstecker.

2.3 Wasseranschluss

- Das Zulaufwasser darf 25 °C nicht überschreiten.
- Achten Sie darauf, die Wasserschläuche nicht zu beschädigen.
- Bevor Sie neue oder lange Zeit nicht benutzte Schläuche, an denen

Reparaturarbeiten ausgeführt wurden oder neue Geräte (Wasserzähler usw.) an das Gerät anschließen, lassen Sie Wasser durch die Schläuche fließen, bis es sauber austritt.

- Stellen Sie sicher, dass es keine sichtbaren Wasserlecks während und nach dem ersten Gebrauch des Gerätes gibt.
- Verwenden Sie keinen Verlängerungsschlauch, falls der Zulaufschlauch zu kurz ist. Wenden Sie sich für den Austausch des Zulaufschlauchs an den autorisierten Kundendienst.
- Beim Auspacken des Geräts könnte Wasser aus dem Ablaufschlauch austreten. Dies ist auf den Gerätetest mit Wasser im Werk zurückzuführen.
- Sie können den Ablaufschlauch auf maximal 400 cm verlängern. Wenden Sie sich für den anderen Ablaufschlauch und die Verlängerung an den autorisierten Kundendienst.
- Stellen Sie sicher, dass der Wasserhahn nach der Montage noch zugänglich ist.

2.4 Gebrauch

WARNUNG!

Verletzungs-, Stromschlag-, Brand-, Verbrennungsgefahr sowie Risiko von Schäden am Gerät.

- Beachten Sie die Sicherheitshinweise auf der Waschmittelverpackung.
- Platzieren Sie keine entflammaren Produkte oder Gegenstände, die mit entflammaren Produkten benetzt sind, im Gerät, auf dem Gerät oder in der Nähe des Geräts.
- Waschen Sie keine Textilien, die stark mit Öl, Fett oder anderen fetthaltigen Substanzen verschmutzt sind. Dies kann Gummiteile des Geräts beschädigen. Waschen Sie diese Stoffe von Hand vor, bevor Sie sie in das Gerät geben.
- Verwenden Sie keine Wäshedüfte, um die Gefahr einer Beschädigung von Kunststoff- und Gummiteilen des Geräts zu vermeiden.

- Berühren Sie während des Betriebs nicht die Glastür. Das Glas kann sehr heiß werden.
- Achten Sie darauf, dass alle Metallobjekte aus der Wäsche entfernt wurden.

2.5 Service

- Wenden Sie sich zur Reparatur des Geräts an das autorisierte Servicezentrum. Dabei dürfen ausschließlich Originalersatzteile verwendet werden.
- Bitte beachten Sie, dass eigene Reparaturen oder Reparaturen, die nicht von Fachkräften durchgeführt werden, die Sicherheit des Geräts beeinträchtigen und zum Erlöschen der Garantie führen können.
- Folgende Ersatzteile sind mindestens 10 Jahre nach Produkteinstellung des Modells noch erhältlich: Motor und Motorbürsten, Übertragungselement zwischen Motor und Trommel, Pumpen, Schockabsorber und Federn, Waschtrommel, Kreuzstück für Trommel und zugehörige Kugellager, Heizer und Heizelemente einschließlich Wärmepumpen, Leitungen und zugehörige Ausrüstung einschließlich Schläuche, Ventile, Filter und Aquastop, Leiterplatten, elektronische Displays, Druckschalter, Thermostate und Sensoren, Software und Firmware einschließlich Rücksetz-Software, Tür, Türscharniere und -dichtungen, andere Dichtungen, Türverriegelung, Kunststoff-Peripherieteile wie z. B. Waschmittelschubladen. In Ihrem Land können die Teile für eine längere Dauer verfügbar sein. Für weitere Informationen besuchen Sie bitte unsere Website.
- Bitte beachten Sie, dass einige dieser Ersatzteile nur an Reparaturbetriebe geliefert werden können und nicht alle Ersatzteile für alle Modelle relevant sind.
- Bezüglich der Lampe(n) in diesem Gerät und separat verkaufter Ersatzlampen: Diese Lampen müssen extremen physikalischen Bedingungen in Haushaltsgeräten standhalten, wie z.B. Temperatur, Vibration, Feuchtigkeit, oder sollen Informationen über den Betriebszustand des Gerätes anzeigen.

Sie sind nicht für den Einsatz in anderen Geräten vorgesehen und nicht für die Raumbeleuchtung geeignet.

2.6 Entsorgung

WARNUNG!

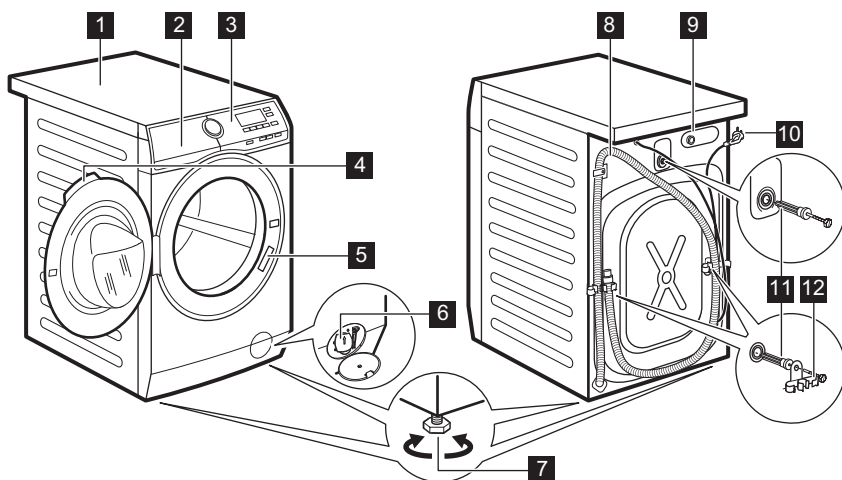
Verletzungs- und Erstickungsgefahr.

- Trennen Sie das Gerät vom Stromnetz und von der Wasserversorgung.

- Schneiden Sie das Netzkabel in der Nähe des Geräts ab, und entsorgen Sie es.
- Entfernen Sie das Türschloss, um zu verhindern, dass sich Kinder oder Haustiere in der Trommel einschließen.
- Entsorgen Sie das Gerät nach den lokalen Vorschriften zur Rücknahme und Entsorgung von Elektroaltgeräten (WEEE).

3. GERÄTEBESCHREIBUNG

3.1 Geräteübersicht



- 1** Arbeitsplatte
- 2** Waschmittelschublade
- 3** Bedienfeld
- 4** Türgriff
- 5** Typenschild
- 6** Sieb der Ablaufpumpe
- 7** Füße für die Ausrichtung des Geräts

- 8** Ablaufschlauch
- 9** Anschluss des Zulaufschlauchs
- 10** Netzkabel
- 11** Transportschrauben
- 12** Schlauchhalter