

Panel Hub S1 Plus EU Benutzerhandbuch DE

Produkteinführung

Der Aqara Panel Hub S1 Plus EU ist ein intelligentes Bedienfeld und Wandschalter mit Touchscreen und Sprachsteuerung. Er bietet personalisierte Themenoptionen und vernetzte Steuerung von Smart-Home-Geräten in Ihrem gesamten Zuhause, um ein komfortables und individuell angepasstes Smart-Home-Erlebnis zu liefern.



Warnhinweise

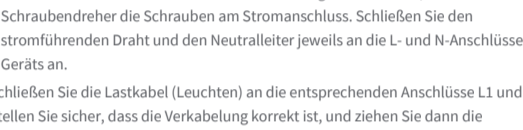
- Bei der Installation dieses Produkts handelt es sich um eine Hochspannungsin- stallation, und die Installation muss von Fachleuten gemäß den elektrischen und produktspezifischen Vorgaben durchgeführt werden, wie im Installationshandbuch beschrieben.
- Schützen Sie das Produkt vor Feuchtigkeit. Verschütten Sie kein Wasser oder andere Flüssigkeiten auf das Produkt.
- Dies ist ein fest verdrahtetes Gerät. Eine leicht zugängliche Trennvorrichtung (z. B. ein Trennschalter) sollte extern installiert werden. Sowohl die Trennvorrichtung als auch das Gerät müssen von Fachleuten installiert werden.
- Das Aktualisieren der Firmware und des Systems des Geräts mit nicht autorisierter Software von Drittanbietern kann Sicherheitsrisiken bergen, beispielsweise das Gerät unbrauchbar machen oder Ihre persönlichen Daten preisgeben. Es wird empfohlen, die Aktualisierung online durchzuführen.
- Stellen Sie sicher, dass die Mikrofonöffnung oben auf dem Bildschirm nicht blockiert ist. Eine Blockierung der Mikrofonöffnung verringert die Tonqualität.
- Versuchen Sie nicht, das Produkt selbst zu reparieren. Alle Reparaturen sollten von einem autorisierten Fachmann durchgeführt werden.
- Dieses Produkt ist nur für den Innenbereich bestimmt. Bitte nicht in feuchter Umgebung oder im Freien verwenden.
- Stellen Sie das Gerät nicht in die Nähe einer Wärmequelle.
- Zerkratzen Sie den Touchscreen nicht mit scharfen Gegenständen.

Installationsmethoden

- Stellen Sie vor der Installation sicher, dass der Leistungsschalter, der die Stromversorgung steuert, ausgeschaltet ist.



- Auswahl des Installationsorts: Der ideale Abstand vom Gerät zu Ihrem Heimrouter sollte zwischen 2 und 6 Metern liegen. Vermeiden Sie jegliche metallischen Hindernisse zwischen dem Gerät und dem Router sowie um das Gerät herum.



3. Packen Sie das Produkt und das Zubehör aus der Verpackung Schachtel aus.
4. Stellen Sie sicher, dass die Schrauben an der Unterseite des Geräts gelöst sind. Nachdem Sie die Schalter Basis vom Bedienfeld getrennt haben, lösen Sie mit einem Schraubendreher die Schrauben am Stromanschluss. Schließen Sie den stromführenden Draht und den Neutralleiter jeweils an die L- und N-Anschlüsse des Geräts an.

Schließen Sie die Lastkabel (Leuchten) an die entsprechenden Anschlüsse L1 und L2 an. Stellen Sie sicher, dass die Verkabelung korrekt ist, und ziehen Sie dann die Klemmschrauben fest. Die Gesamtlast der drei Kanäle darf die Nennleistung nicht überschreiten.

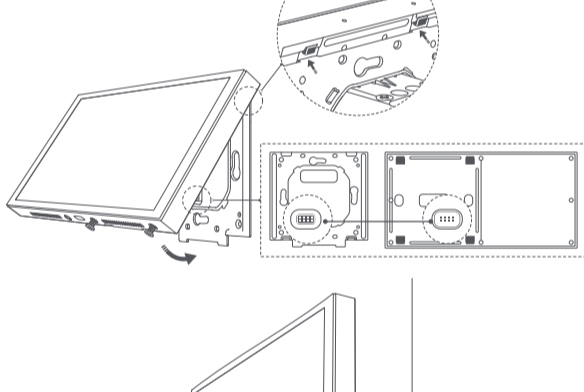
*Überschreiten Sie nicht das empfohlene Drehmoment von 0,7 N·m.



5. Befestigen Sie die Schaltersockel mit den mitgelieferten Schrauben an der Wandanschlussdose.

6. Stellen Sie sicher, dass die Schrauben an der Unterseite des Geräts gelöst sind. Hängen Sie dann die Oberseite des Geräts an die Schaltersockel. Achten Sie darauf, dass das Panel bündig mit der Wand abschließt und korrekt mit dem Schaltersockel ausgerichtet ist, um die Schrauben an der Unterseite der Halterung fest.

*Achten Sie darauf, beim Lösen der Schrauben an der Unterseite der Halterung keine zu große Kraft anzuwenden, um eine Beschädigung der Schrauben zu vermeiden.



7. Nachdem Sie die unteren Schrauben befestigt haben, schalten Sie das Gerät ein. Warten Sie, bis der Startvorgang abgeschlossen ist, wählen Sie dann Ihre Sprache aus und rufen Sie die Verbindungsseite auf.



8. Laden Sie die Aqara Home App herunter. Scannen Sie den folgenden QR-Code, um die Aqara Home App herunterzuladen.



9. Bringen Sie Ihr Telefon für die Verbindung so nah wie möglich an das Gerät. Stellen Sie außerdem sicher, dass sich Ihr Telefon und das Gerät im selben WLAN-Netzwerk befinden (entweder 2,4 GHz oder 5 GHz).
10. Öffnen Sie die Aqara Home App, tippen Sie auf „Home“ und dann oben rechts auf „+“, um die Seite „Gerät (Zubehör) hinzufügen“ aufzurufen. Wählen Sie „Panel Hub S1 Plus“ oder scannen Sie den QR-Code auf dem eingeschalteten Bildschirm und folgen Sie den Anweisungen der App, um die Verbindung herzustellen.
11. Wenn das Hinzufügen des Geräts fehlschlägt, bestätigen Sie bitte Folgendes:

* Der WLAN-Name oder das Passwort enthalten keine nicht unterstützten Sonderzeichen, wodurch das Gerät keine Verbindung zum Router herstellen kann. Ändern Sie diese in normale Zeichen und versuchen Sie es erneut.

* Das Gerät unterstützt derzeit keine WPA/WPA2-WLAN-Netzwerke auf Unternehmensebene;

* Überprüfen Sie, ob die WLAN-Anti-Verschlüsselungseinstellung am Router aktiviert ist, wodurch das Gerät keine Verbindung zum Internet herstellen kann.

* Überprüfen Sie, ob der Router AP-Isolation aktiviert hat, wodurch Mobiltelefone das Gerät im LAN nicht finden können.

* Eine überbrückte Vernetzung wird nicht empfohlen.

Netzwerk zurücksetzen

Gehen Sie zu „Einstellungen“ – „Aqara -ID“ – „Abmelden“, dann können Sie das Gerät zurücksetzen. Sie können dies auch tun, indem Sie das Gerät in der Aqara Home-App löschen.

Werkseinstellungen zurücksetzen

Nachdem das Gerät erfolgreich hinzugefügt wurde, gehen Sie zu [Einstellungen], wählen Sie [Erweiterte Einstellungen] > [Werkseinstellungen zurücksetzen]. Befolgen Sie die Anweisungen auf dem Bildschirm, um das Gerät auf die Werkseinstellungen zurückzusetzen und alle Daten zu löschen.

Gerät neu starten

Nachdem das Gerät erfolgreich hinzugefügt wurde, gehen Sie zur Seite „Systemeinstellungen“, wählen Sie [Erweiterte Einstellungen] > [Neustart]. Befolgen Sie die Anweisungen auf dem Bildschirm, um das Gerät neu zu starten.

*Die Produktbilder und -anzeigen auf den obigen Seiten dienen nur zur Veranschaulichung. Das tatsächliche Produkt (einschließlich, aber nicht beschränkt auf Aussehen, Farbe, Größe) und der Bildschirminhalt (einschließlich, aber nicht beschränkt auf Hintergrund, UI, Grafiken) können leicht abweichen.

*Änderungen und Anpassungen an den oben genannten Inhalten können nach Bedarf vorgenommen werden, ohne spezifische Benachrichtigungen.

Produktspezifikationen

- Panel Hub S1 Plus
- Modell: MP-K03D
- Abmessungen: 172 × 86 × 42,2 mm (6,77 × 3,39 × 1,66 Zoll)
- USB-C-Eingang: 5 V, 2 A
- Drahtlose Protokolle: Wi-Fi IEEE 802.11 a/b/g/n/ac 2,4 GHz/5 GHz, Zigbee: IEEE802.15.4, Bluetooth
- Auflösung: 1440 × 720
- Elektrische Nennwerte : 200 - 240 VAC, 50/60 Hz, Max 8 A (ohmsche Last), μ
- Betriebstemperatur: -10°C ~ 40°C (14°F ~ 104°F)
- Betriebsfeuchtigkeit: 0 ~ 95 % relative Luftfeuchtigkeit, keine Kondensation
- Lieferumfang: Panel Hub S1 Plus × 1, Benutzerhandbuch × 1, Konformitätserklärung × 1, Schraubensatz × 2

Häufig gestellte Fragen

Wenn Sie weitere Fragen zu diesem Produkt haben, finden Sie weitere Produktinformationen auf der folgenden Website: <https://store-support.aqara.com/products/panel-hub-s1-plus/>

Hersteller: Lumi United Technology Co., Ltd.
 Adresse: Raum 801-804, Gebäude 1, Chongwen Park, Nanshan iPark, Nr. 3370, Liuxian Avenue, Gemeinde Fuguang, Wohnbezirk Taoyuan, Bezirk Shenshan, Shenzhen, China.

Online-Kundendienst:
[\[http://www.aqara.com/support\]](http://www.aqara.com/support)(<http://www.aqara.com/support>)
 E-Mail: support@aqara.com