



Uživatelská příručka

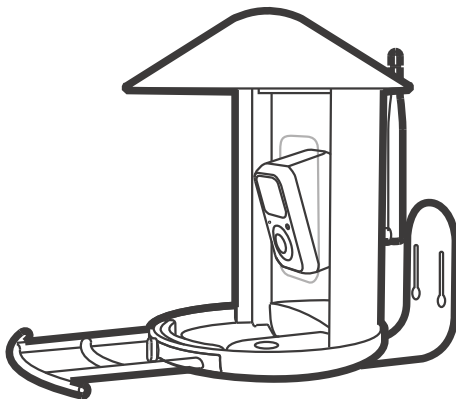
Používateľská príručka

Felhasználói kézikönyv

Birdfy Krmítko

Birdfy Kímidlo

Birdfy Etető



CZ

SK

HU

Katalog

Co je v balení	1-6
O produktu	7-8
Nabíjení	9-11
Stažení aplikace Birdfy	12-14
Montáž	15-18
Venkovní instalace	19-25
Přidání ptačího krmiva	26
Čištění	27-28
Komunita Birdfy	29-30
Upozornění	31-34

Katalóg

Čo je v balení	1-6
O produkte	7-8
Nabíjanie	9-11
Stiahnutie aplikácie Birdfy	12-14
Montáž	15-18
Vonkajšia inštalácia	19-25
Pridanie vtáčieho krmiva	26

Čistenie	27-28
Komunita Birdfy	29-30
Upozornenie	31-34

Katalógus

Mi van a dobozban	1-6
A termékről	7-8
Töltés	9-11
A Birdfy alkalmazás letöltése	12-14
Összeszerelés	15-18
Kültéri telepítés	19-25
Madáreleség hozzáadása	26
Tisztítás	27-28
A Birdfy közösség	29-30
Figyelmeztetés	31-34

Co je v balení / Čo je v balení

Mi van a dobozban

Uživatelská
příručka

Uživatelská příručka
Používateľská príručka
Felhasználói kézikönyv



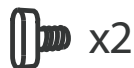
Střecha
Strech
Tető



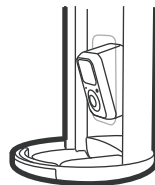
Anténa
Anténa
Antenna

Rychlý
průvodce

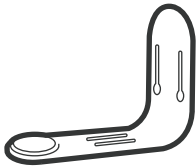
Rychlý průvodce
Rýchly sprievodca
Gyorsindítási útmutató



Šrouby s křídlovou hlavou
Křídlové skrutky
Szárnyas csavarok



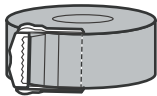
Krmítko + kamera
Kímidlo + kamera
Etető + kamera



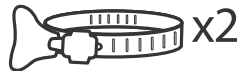
Montážní držák
Montážny držiak
Rögzítőkonzol



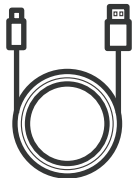
Vrtací šablona
Vrtacia šablóna
Fúrási sablon



Černý popruh
Čierny popruh
Fekete szij



Přichytky na hadici
Svorky na hadicu
Tömlőbilincsek



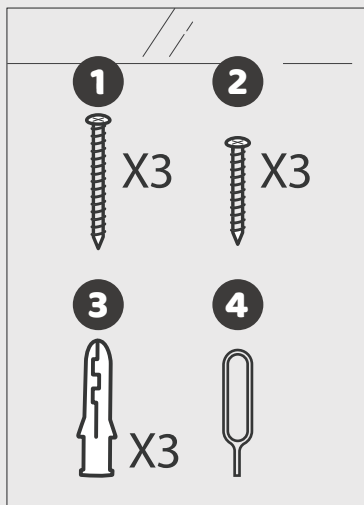
Nabíjecí kabel
Nabíjací kábel
Töltőkábel



Bidýlko
Bidielko
Ülőrúd



Závěsný držák
Závesný držiak
Függesztőkonzol



1 Šrouby pro montáž do
dřeva

Skrutky na montáž do
dřeva

Csavarok fa felültre történő
rögzítéshez

3 Hmoždinky
Hmoždinky
Tiplik

2 Šrouby pro montáž do
betonu

Skrutky na montáž do
betónu

Csavarok betonhoz

4 Vysunovací kolík
Vysúvacia ihla
Ejektor tú

Volitelné příslušenství / Voliteľné príslušenstvo
Választható tartozékok



Perch Pro*
Perch Pro*
Perch Pro*



vidlička
vidlička
Villa



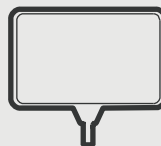
krmítko pro kolibříky
krmidlo pre kolibříky
Kolibri etető



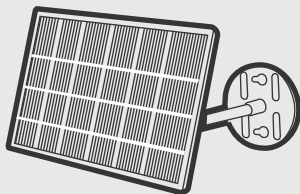
krmítko na lojové koule
krmidlo na lojové gule
Faggyúgolyó etető



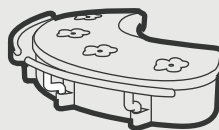
nádoba
nádoba
Tartály



uvítací cedulka
uvítacia tabuľka
Üdvözlőtábla



Solární panel*
Solárny panel*
Napelem*



Hummee*
Hummee*
Hummee*

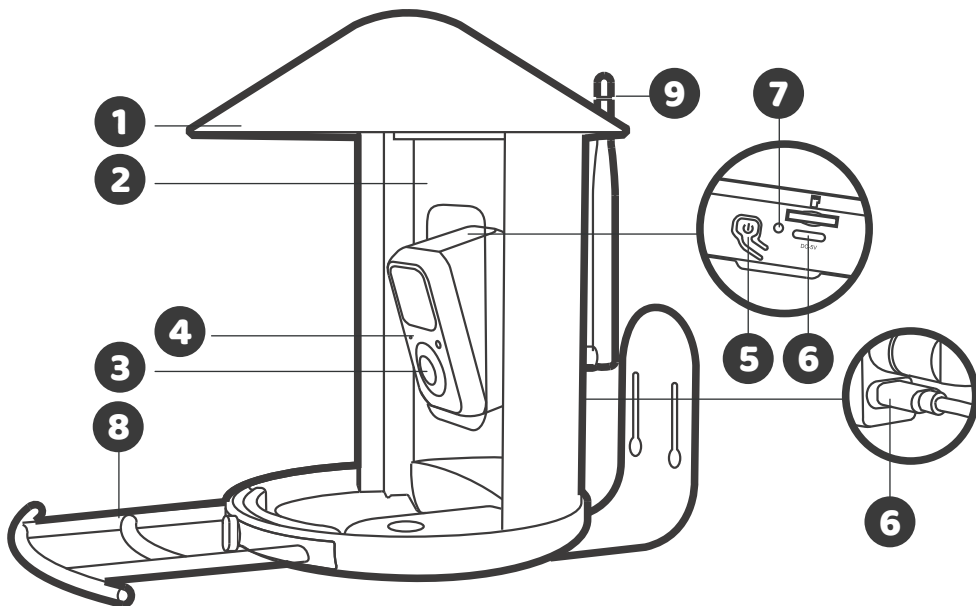
Upozorňujeme, že obsah vašeho balení se může lišit v závislosti na konkrétní sadě, kterou jste si zvolili. Položky označené hvězdičkou () mohou, ale nemusí být součástí balení.

Upozorňujeme, že obsah vášho balenia sa môže líšiť v závislosti od konkrétného balíka, ktorý ste si vybrali. Časti označené hviezdičkou () môžu, ale nemusia byť súčasťou balenia.

Felhívjuk figyelmét, hogy a csomag tartalma a választott csomag összeállításától függően változhat. A csillaggal () jelölt elemek benne lehetnek, de nem feltétlenül szerepelnek a csomagban.

O produktu / O produkte

A termékről



1 Střecha
Strecha
Tető

2 Zásobník na semínka
Zásobník na semenka
Madáreleség tartály

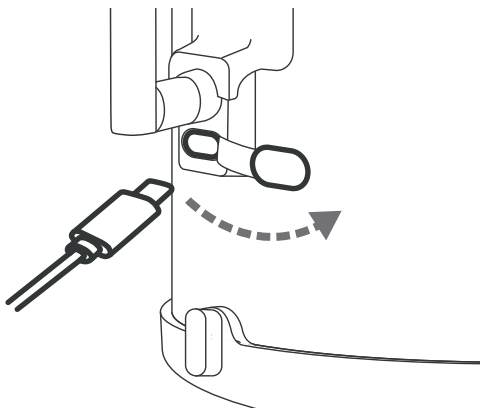
- 3** Kamera
Kamera
Kamera
- 4** Kontrolka stavu
Kontrolka stavu
Állapotjelző fény
- 5** Napájecí tlačítko
Napájacie tlačidlo
Bekapcsoló gomb
- 6** Nabíjecí port
Nabíjací port
Töltőcsatlakozó
- 7** Otvor pro reset
Resetovací otvor
Visszaállító nyílás
- 8** Bidýlko
Bidielko
Ülőrúd
- 9** Anténa
Anténa
Antenna

*Slot pro microSD kartu v kameře slouží pouze pro testování výrobem během výroby; tento produkt nepodporuje ukládání na microSD kartu.

*Slot na microSD kartu v kamere slúži len na testovanie výrobcom počas výroby; tento produkt nepodporuje ukladanie na microSD kartu.

*A kamera microSD kártyahelye kizárólag gyártás közbeni tesztelésre szolgál; ez a termék nem támogatja a microSD tárhelyet.

Nabíjení / Nabíjanie / Töltés



Před použitím kameru plně nabijte

Kamera není z bezpečnostních důvodů z výroby plně nabitá. Před prvním použitím ji nabijte po dobu 10 hodin pomocí nabíjecího kabelu obsaženého v balení (DC5V / 1.5A).

Pred použitím kameru úplne nabite

Z bezpečnostných dôvodov kamera nie je z výroby úplne nabitá. Pred prvým použitím ju nabite počas 10 hodín pomocou nabíjacieho kábla priloženého v balení (DC5V / 1.5A).

Használat előtt teljesen töltsse fel a kamerát

A kamera a biztonsági előírások miatt gyárilag nincs teljesen feltöltve. Első használat előtt kérjük, töltsse 10 órán keresztül a dobozban található töltőkábellel (DC5V / 1.5A).

Kontrolka stavu Kontrolka stavu Állapotjelző fény	Popis Popis Jelentés
Žlutá (svítí) Žltá (svieti) Sárga (folyamatos)	Nabíjen Nabíjanie Töltés
Zelená (svítí) Zelená (svieti) Zöld (folyamatos)	Plně nabito Úplne nabité Teljesen feltöltve
Modrá (svítí) Modrá (svieti) Kék (folyamatos)	Aktivní provoz Prevádzka Működés
Modrá (bliká) Modrá (bliká) Kék (villogó)	Režim nastavení Wi-Fi Režim nastavenia Wi-Fi Wi-Fi beállítási mód
Zhasnutá Zhasnuté Kikapcsolva	Režim spánku / Vypnuto Spánok / Vypnuté Alvó mód / Kikapcsolva



Při nabíjení musí být okolní teplota i teplota kamery vyšší než 0 °C (32 °F).

Pokud byla kamera delší dobu vystavena nízkým teplotám, měla by být před nabíjením přenesena zpět na pokojovou teplotu.

Počas nabíjania musí byť teplota prostredia aj kamery nad 0 °C (32 °F). Ak bola kamera dlhší čas vystavená nízkym teplotám, pred nabíjaním ju nechajte zahriať na izbovú teplotu.

Töltés közben a környezeti hőmérsékletnek és a kamera hőmérsékletének is 0 °C (32 °F) felett kell lennie.

Ha a kamerát hosszabb ideig alacsony hőmérséklet érte, töltés előtt vissza kell melegíteni szobahőmérsékletre.

Stažení aplikace Birdfy

Stiahnutie aplikácie Birdfy

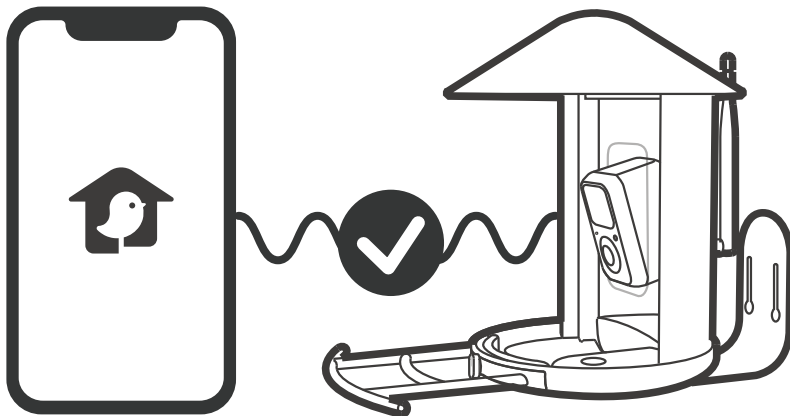
A Birdfy alkalmazás letöltése



Postupujte podle pokynů v aplikaci pro nastavení Birdfy

Postupujte podľa pokynov v aplikácii na nastavenie Birdfy

Kövesse az alkalmazáson belüli utasításokat a Birdfy beállításához



Spárujte své zařízení Birdfy s aplikací

Spárujte svoje zariadenie Birdfy s aplikáciou

Párosítsa a Birdfy eszközt az alkalmazással

Rozpoznávání ptáků

- Pokud máte Birdfy krmítko s doživotní bezplatnou AI, funkce rozpoznávání ptáků pomocí AI je součástí balení a aktivuje se automaticky. Není třeba nic dalšího dělat.
- Pokud máte Birdfy krmítko s AI na předplatné, je nutné se přihlásit na stránce my.birdfy.com a funkci si aktivovat.

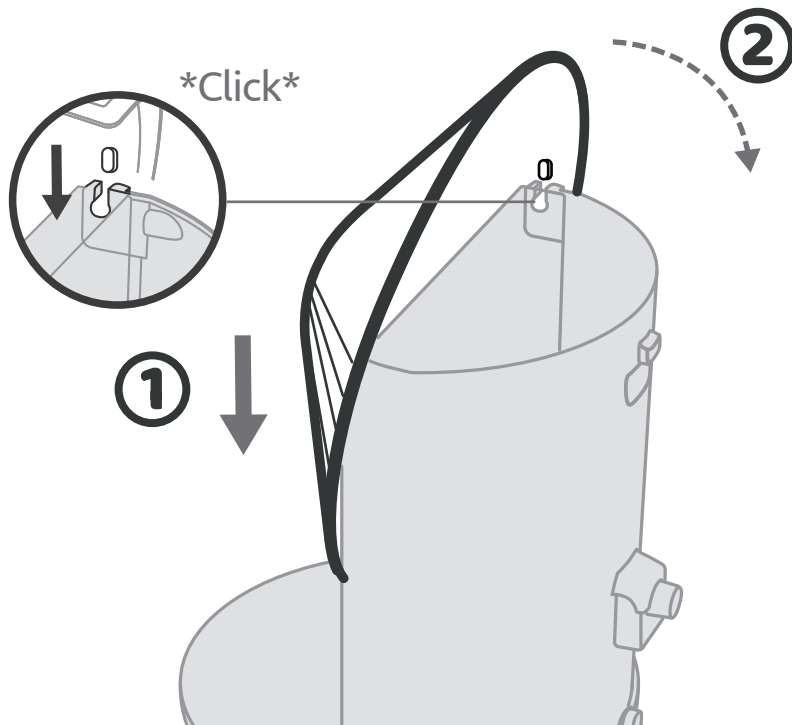
Identifikácia vtákov

- Ak máte Birdfy krmidlo s doživotnou bezplatnou AI, funkcia rozpoznávania vtákov pomocou AI je zahrnutá a aktivuje sa automaticky. Nie je potrebné žiadne ďalšie nastavenie.
- Ak máte Birdfy krmidlo s AI na predplatné, musíte sa prihlásiť na my.birdfy.com a aktivovať si túto funkciu.

Madárfelismerés

- Ha Birdfy etetőt használ élethosszig tartó ingyenes AI-vel, a madárfelismerő funkció automatikusan elérhető és aktivált, nincs szükség további lépésekre.
- Ha az AI-t előfizetéses rendszerben használja, a funkció eléréséhez elő kell fizetni a my.birdfy.com oldalon.

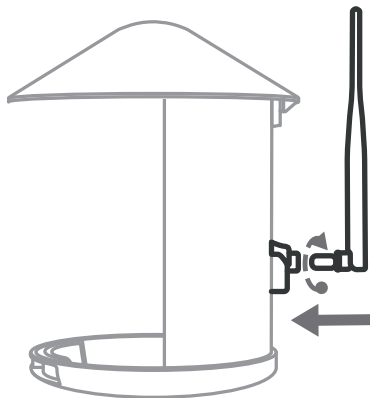
Montáž / Montáž / Összeszerelés



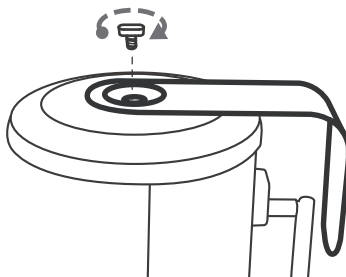
1. Připevněte střechu ke krmítku.

1. Pripojte strechu ku krmidlu.

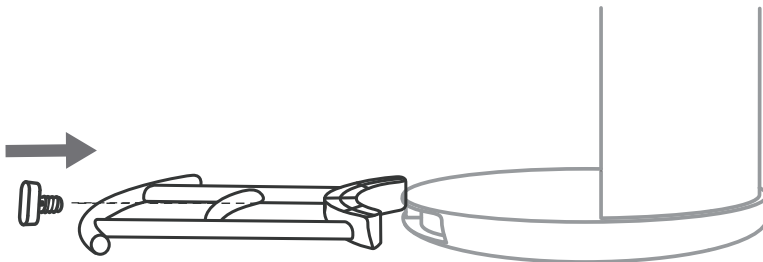
1. Rögzítse a tetőt az etetőhöz.



2. Nainstalujte anténu.
2. Nainštalujte anténu.
2. Szerelje fel az antennát.

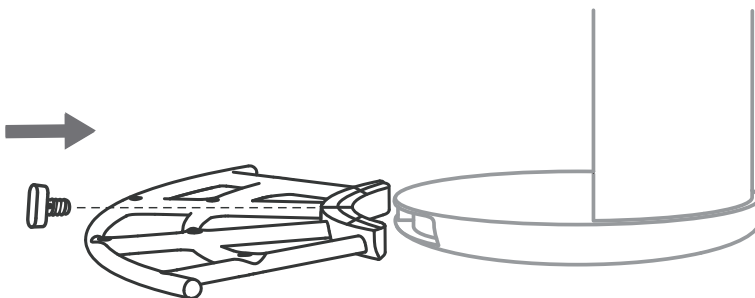


3. Namontujte držák.
3. Namontujte montážny držiak.
3. Szerelje fel a rögzítőkonzolt.



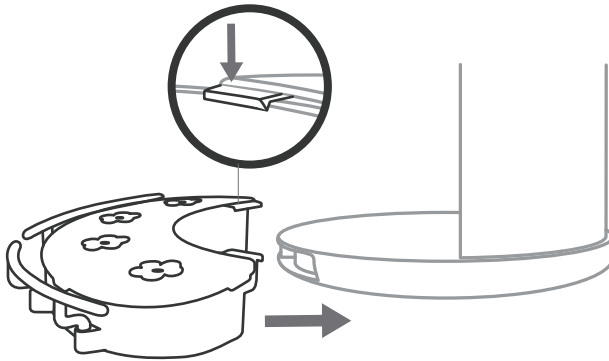
Krmítko Birdfy

4. Připevněte bidýlko pomocí přiloženého šroubu s křídlovou hlavou.
4. Pripevnite bideľko pomocou priloženej krídlavej skrutky.
4. Szerelje fel az ülőrúdját a mellékelt szárnyas csavarral.



Krmítko Birdfy s Perch Pro

5. Nainstalujte Perch Pro pomocí přiloženého šroubu s křídlovou hlavou.*
5. Nainštalujte Perch Pro pomocou priloženej krídlavej skrutky.*
5. Szerelje fel a Perch Pro-t a mellékelt szárnyas csavarral.*



Krmítko Birdfy s Hummee

6. Připojte Hummee ke krmítku.*

6. Pripojte Hummee ku krmidlu.*

6. Csatlakoztassa a Hummee-t az etetőhöz.*

¹ Postupujte podle tohoto kroku, pokud máte Birdfy krmítko s Perch Pro.

² Postupujte podle tohoto kroku, pokud máte Birdfy krmítko s Hummee.

¹ Riadte sa týmto krokom, ak máte Birdfy krmidlo s Perch Pro.

² Riadte sa týmto krokom, ak máte Birdfy krmidlo s Hummee.

¹ Ezt a lépést akkor kövesse, ha Perch Pro-val ellátott Birdfy etetője van.

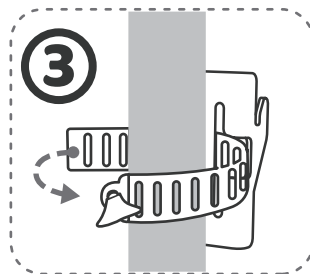
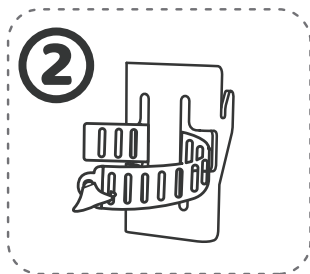
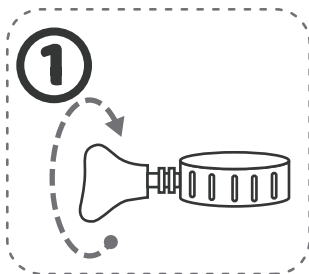
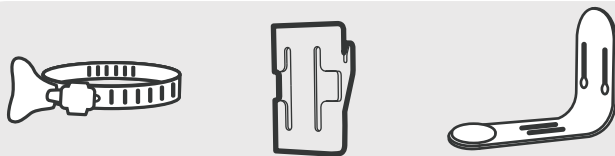
² Ezt a lépést akkor kövesse, ha Hummee-val ellátott Birdfy etetője van.

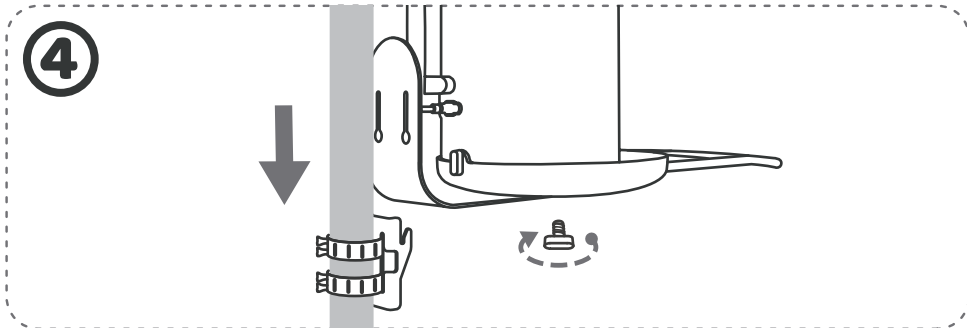
Venkovní instalace

Vonkajšia inštalácia

Kültéri telepítés

A. Montáž na sloupek
Montáž na stĺpik
Oszlopra szerelés





1. Uvolněte hadicovou sponu.

1. Uvolnite hadicovú sponu.

1. Lazítsa meg a tömlőbilincset.

2. Omotejte hadicovou sponu kolem závěsného držáku.

2. Omotajte hadicovú sponu okolo závesného držiaka.

2. Csavarja a tömlőbilincset a függesztőkonzol köré.

3. Připevněte závěsný držák ke sloupku.

3. Pripojte závesný držiak k stĺpiku.

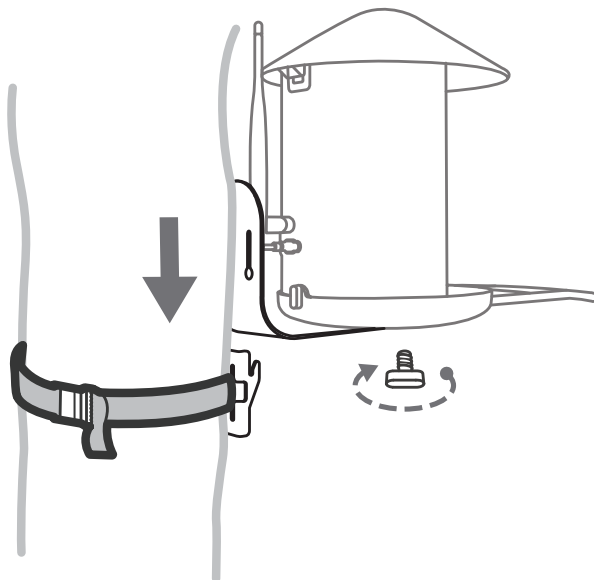
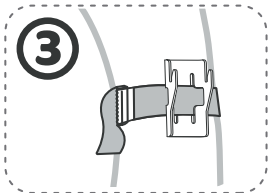
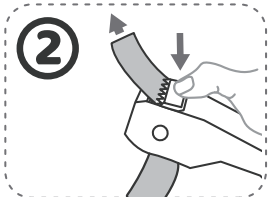
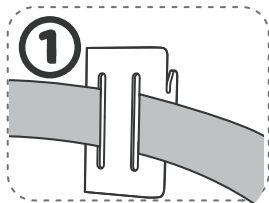
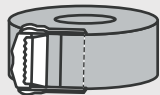
3. Fissare la staffa di sospensione al palo.

4. Zavěste krmítko na sloupek.

4. Zaveste krmidlo na stĺpik.

4. Akassa fel az etetőt az oszlopra.

B. Montáž na strom Montáž na stenu Falra szerelés



1. Protáhněte popruh otvory v závěsném držáku.
 1. Preveďte popruh cez otvory v závesnom držiaku.
 1. Fűzze át a szíjat a függesztőkonzol nyílásain.
-
2. Omotejte popruh kolem stromu.
 2. Omotajte popruh okolo stromu.
 2. Csavarja a szíjat a fa köré.
-
3. Zavěste krmítko na strom.
 3. Zaveste krmidlo na strom.
 3. Akassza fel az etetőt a fára.

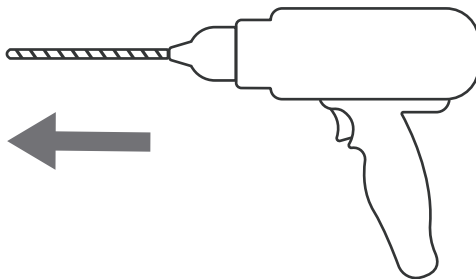
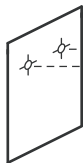
C. Montáž na zed'

Montáž na stenu

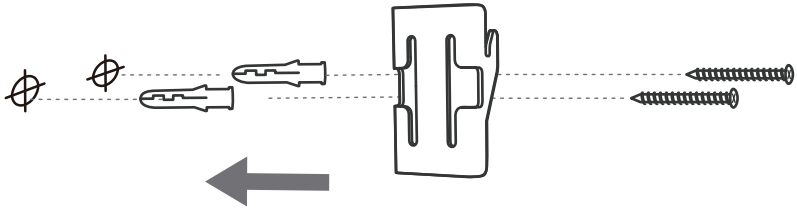
Falra szerelés



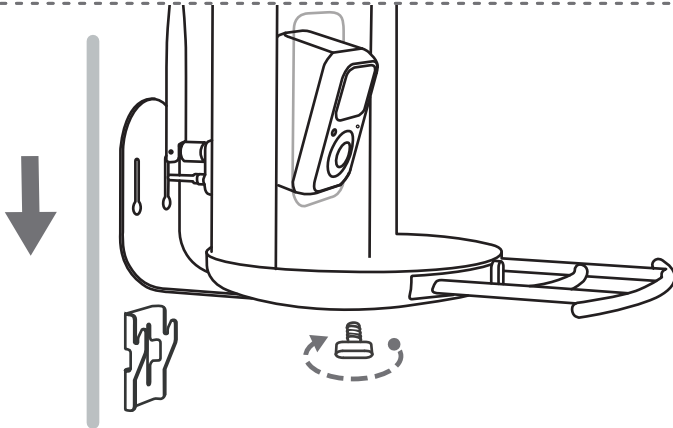
1



2



3



1. Pomocí vrtací šablony a elektrické vrtačky (15/64", 6 mm) vyvrtejte dva otvory.

1. Pomocou vrtacej šablóny a elektrickej vrtačky (15/64", 6 mm) vyvrtajte dva otvory.

1. Használja a fúrési sablont és egy elektromos fúrót (15/64", 6 mm) két furat készítéséhez.

2. Zasuňte přiložené plastové hmoždinky do otvorů. Tento krok přeskočte, pokud montujete do dřeva. Poté připevněte závěsný držák ke zdi pomocí šroubů.

2. Zasuňte priložené plastové hmoždinky do otvorov. Tento krok vynechajte, ak montujete do dreva. Potom pripevnite závesný držiak na stenu pomocou skrutiek.

2. Helyezze a mellékelt műanyag tipliket a lyukakba. Ha fára szerel, ezt a lépést hagyja ki. Ezután rögzítse a függesztőkonzolt a falra a csavarokkal.

3. Zavěste krmítko na zeď.

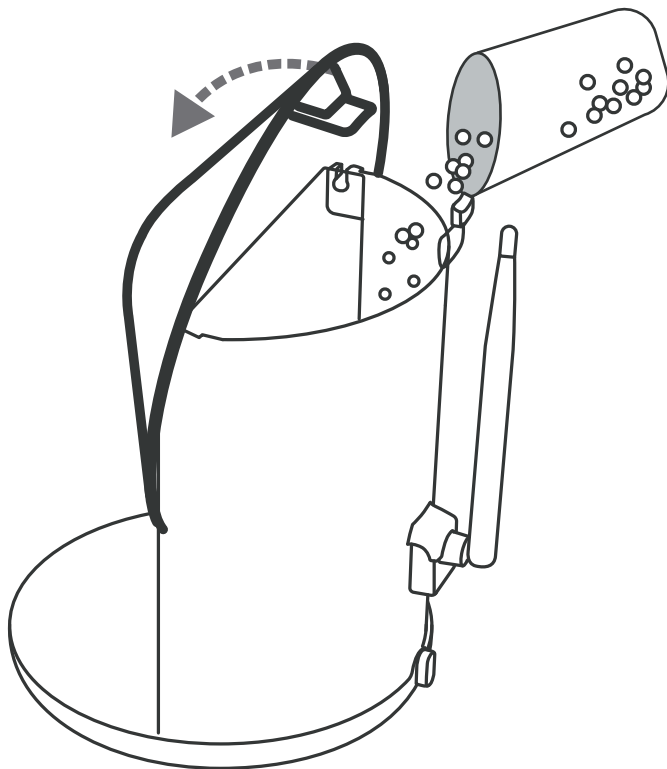
3. Zaveste krmidlo na stenu.

3. Akassza fel az etetőt a falra.

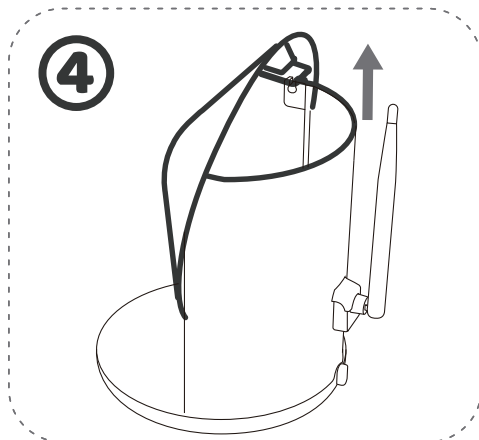
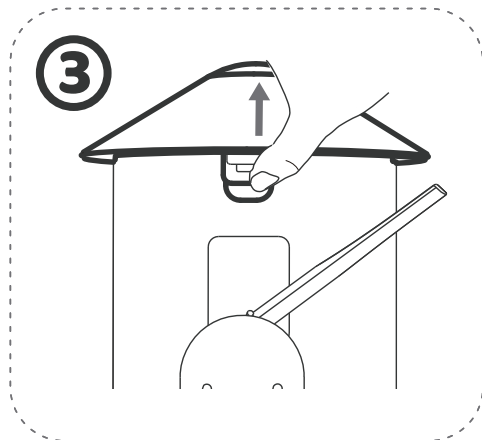
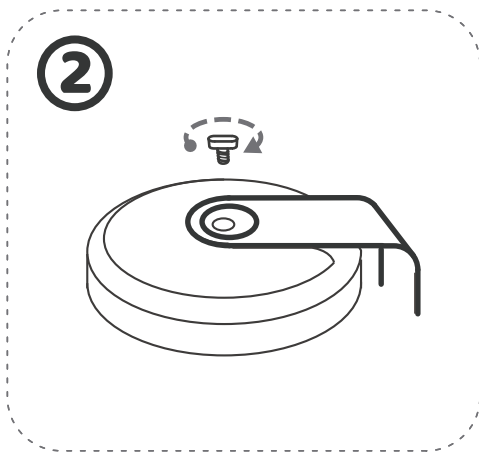
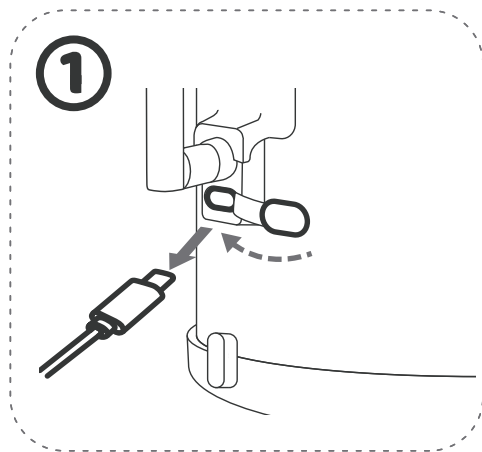
Přidání ptačího krmiva

Pridanie vtáčieho krmiva

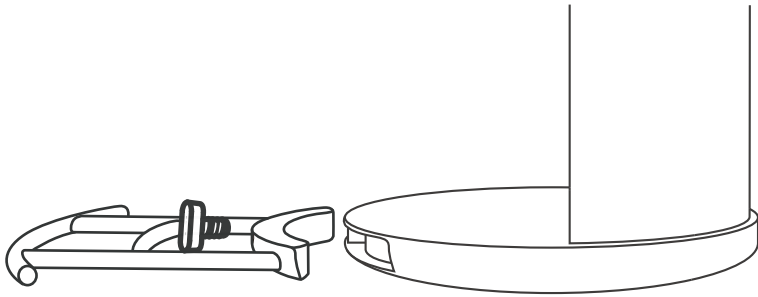
Madáreleség hozzáadás



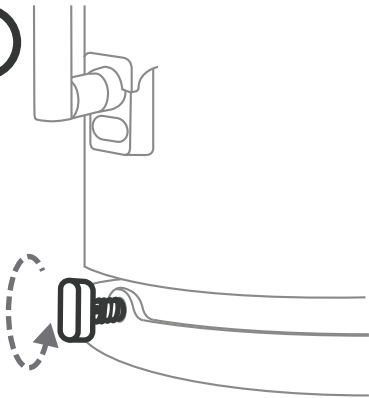
Čištění / Čistenie / Tisztítás



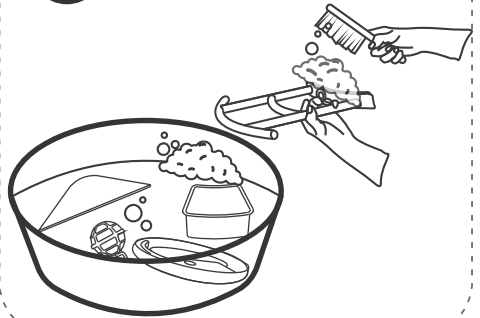
5



6



7



Komunita Birdfy / Komunita Birdfy Birdfy közösség

Naskenujte QR kód a připojte se k naší živé komunitě na Facebooku, kde se setkávají milovníci ptáků! Objevte užitečné tipy na pozorování ptáků a krmení, sdílejte své nejlepší záběry z Birdfy a obdivujte exotické ptactvo z celého světa!

Naskenujte QR kód a pripojte sa k našej aktívnej komunite na Facebooku a spojte sa s ďalšími nadšencami do vtákov! Objavte cenné poznatky o pozorovaní vtáctva a technikách kŕmenia, zdieľajte svoje najlepšie zábery z Birdfy a obdivujte exotické vtáky z celého sveta!

Olvasd be a QR-kódot, és csatlakozz élő Facebook-közösségünkhöz, ahol madárrajongók találkoznak! Fedezz fel hasznos tippeteket a madármegfigyeléshez és etetéshez, oszd meg legjobb Birdfy felvételeidet, és csodálj meg egzotikus madarakat a világ minden tájáról!



Birdfy FB Community

Join our community!



@birdfy by netvue

Upozornění / Upozornenie

Figyelmeztetés

FCC Statement

Note: This equipment has been tested and found to comply with the limits for a Class B digital device, pursuant to part 15 of the FCC Rules. These limits are designed to provide reasonable protection against harmful interference in a residential installation. This equipment generates, uses and can radiate radio frequency energy and, if not installed and used in accordance with the instructions, may cause harmful interference to radio communications. However, there is no guarantee that interference will not occur in a particular installation. If this equipment does cause harmful interference to radio or television reception, which can be determined by turning the equipment off and on, the user is encouraged to try to correct the interference by one or more of the following measures:

- Reorient or relocate the receiving antenna.
- Increase the separation between the equipment and receiver.
- Connect the equipment into an outlet on a circuit different from that to which the receiver is connected.
- Consult the dealer or an experienced radio/TV technician for help.

This device complies with part 15 of the FCC Rules. Operation is

subject to the following two conditions: (1) This device may not cause harmful interference, and (2) this device must accept any interference received, including interference that may cause undesired operation.

Any changes or modifications made without explicit approval from the responsible party in compliance may result in the user being unauthorized to operate the device.

This device meets the FCC radiation exposure limits for uncontrolled environments. To ensure safe installation and operation, maintain a minimum distance of 20cm between the radiator and your body.

FCC ID: 2AO8RNI-8101/8141 (Birdfy Feeder)

2AO8RNI-8121/8161 (Birdfy Feeder with Perch Pro)

2AO8RNI-8111/8151 (Birdfy Feeder with Hummee)

Prohlášení CE

Informace uvedené na obalu slouží k určení geografických oblastí v členských státech, kde platí omezení použití nebo požadavky na autorizované použití, pokud je to relevantní. Konstrukce výrobku umožňuje jeho použití alespoň v jednom členském státě, aniž by byla porušena platná pravidla pro využívání rádiového spektra.

Informace o výrobci:

NETVUE INC.

1055 East Colorado Boulevard 5th Floor

Pasadena, CA, 91106

Prohlášení IC

Toto zařízení obsahuje vysílač(e)/přijímač(e), které jsou osvobozeny od licence a vyhovují předpisům Innovation, Science and Economic Development Canada (ISED).

Provoz podléhá těmto dvěma podmínkám:

1. Zařízení nesmí způsobovat rušení.
2. Zařízení musí akceptovat jakékoli rušení, včetně takového, které může způsobit nežádoucí činnost.

Vyhlásenie CE

Informácie na obale umožňujú identifikovať geografické oblasti v členských štátoch, kde existujú obmedzenia alebo podmienky pre autorizované použitie. Konštrukcia výrobku umožňuje jeho používanie aspoň v jednom členskom štáte bez porušenia príslušných predpisov pre využívanie rádiového spektra.

Informácie o výrobcovi:

NETVUE INC.

1055 East Colorado Boulevard, 5. poschodie

Pasadena, CA, 91106

Vyhlásenie IC

Toto zariadenie obsahuje vysieláče/prijímače bez licencie, ktoré vyhovujú predpisom Innovation, Science and Economic Development Canada. Prevádzka podlieha nasledujúcim dvom podmienkam:

1. Zariadenie nesmie spôsobovať rušenie.
2. Zariadenie musí akceptovať akékoľvek rušenie, vrátane takého, ktoré môže spôsobiť neželanú prevádzku zariadenia.

CE nyilatkozat

A csomagoláson szereplő információk lehetővé teszik a földrajzi területek azonosítását, ahol használati korlátozások vagy engedélyezési követelmények léphetnek életbe. A termék kialakítása lehetővé teszi a használatot legalább egy EU tagállamban anélkül, hogy az megsértené a rádióspektrumra vonatkozó szabályozásokat.

Gyártó adatai:

NETVUE INC.

1055 East Colorado Boulevard, 5. emelet

Pasadena, CA, 91106

IC nyilatkozat

Ez az eszköz olyan engedélymentes adókat/vevőket tartalmaz, amelyek megfelelnek a kanadai ISED (Innovation, Science and Economic Development) licencek nélküli RSS-előírásainak.

1. A működés két feltételhez kötött: □ – Az eszköz nem okozhat interferenciát.
2. Az eszköznek el kell fogadnia minden interferenciát, még akkor is, ha az nem kívánt működést eredményez.

Manufacturer: NETVUE INC.

1055 East Colorado Boulevard 5th Floor, Pasadena, CA, 91106

+1 (866) 749-0567 support@netvue.com

Made in China

Designed in USA

Model: NI-8101/NI-8102/NI-8112/NI-8122/NI-8141/NI-8142/

NI-8152/NI-8162



Icamera International Trading Co., Ltd

Unit G25 Waterfront Studios

1 Dock Road, London, United Kingdom

support@birdfy.com



eVatmaster Consulting GmbH
Raiffeisen Street 2B11, 63110, Rodgau, Hessen, Germany
support@birdfy.com



NETVUE INC.
1055 East Colorado Boulevard 5th Floor
Pasadena, CA, 91106
+1(866)749-0567
support@birdfy.com



Obsahuje baterie, držte mimo dosah ohně.
Obsahuje batérie, držte mimo dosah ohňa.
Elemet tartalmaz, tartsa távol a tűztől.



Contact us:



support@birdfy.com



In-App Chat



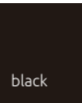
1(866)749-0567
Mon-Fri, 9am-5pm, PST

www.birdfy.com

© Netvue Inc.



产品名称:	Birdfy Feeder Series	印刷颜色:	单色黑	装帧:	骑马钉	日期:	2024-10-08
说明书尺寸:	150mm*160mm	材质:	哑粉纸105g		设计师:	刘星然	



该页不要印刷出来

设计文件须知

- 1.此文件为**Birdfy**设计部出品，请勿修改相关设计文件，如有修改请联系设计师
- 2.所有的文件需经相关部门负责人审核校对
- 2.设计师在交稿之前应对文件仔细校对以确保图纸准确性
- 3.生产过程中涉及的纸张、色彩等需与设计沟通