

# SAMSUNG

## Guía de usuario

S24D60\* S27D60\* S32D60\* S24D60\*U S27D60\*U S32D60\*U  
S27D70\* S32D70\* S37D70\* S27D80\* S32D80\* S37D80\*  
S27D80\*U S32D80\*U S37D80\*U

El color y el aspecto pueden variar según el producto, y el contenido del manual está sujeto a cambios sin previo aviso para mejorar el rendimiento.

El contenido de este manual está sujeto a cambios sin previo aviso a fin de mejorar su calidad.

© Samsung

Samsung es el propietario del copyright de este manual.

El uso o la reproducción de este manual parcial o totalmente sin la autorización de Samsung están prohibidos.

Las marcas comerciales distintas de Samsung son propiedad de sus respectivos propietarios.

Se puede cobrar una tarifa administrativa si:

- (a) El usuario solicita un técnico y no se encuentra ningún defecto en el producto (es decir, no se ha leído el manual del usuario).
- (b) El usuario lleva el producto a reparar a un centro de servicio y no se encuentra ningún defecto en el producto (es decir, no se ha leído el manual del usuario).

Se le comunicará la tarifa administrativa antes de que le visite el técnico.

---

# Índice

## Antes de usar el producto

Precauciones de seguridad	4
Electricidad y seguridad	4
Instalación	5
Funcionamiento	6
Limpeza	7
Postura correcta para utilizar el producto	8

## Preparativos

Instalación	9
Instalación del soporte	9
Separación del cuello del soporte de la base del soporte	10
Precauciones al mover el producto	10
Comprobación del espacio alrededor del producto	11
Ajuste de la inclinación y la altura del producto	11
Rotación del producto	13
Bloqueo antirrobo	14
Especificaciones del juego de montaje mural (VESA)	15
Panel de control	16
Guía de teclas directas	17

## Conexión y uso de un dispositivo fuente

Lea lo siguiente antes de instalar el producto.	18
Puertos	19
Conexión y utilización de un PC	20
Conexión mediante un cable HDMI	20
Conexión mediante un cable DP	20
Conexión de cascos o auriculares	20
Conexión de la alimentación	20
Conexión del producto a un PC a modo de HUB USB	21
Conexión mediante el cable USB Tipo-C	22
Conexión de un monitor externo	22
Conexión mediante un cable DP	22
DP Out	23
Implementación de la función DP Out (MST/SST)	23
Organizar los cables	26
Establecimiento de la resolución óptima	26
Lista de tarjetas gráficas compatibles con HDR10	26

## Menú

Imagen	27
Cuidado de los ojos	31
PIP/PBP	31
Pantalla OnScreen	33
Sistema	33
Asistencia	36

## Instalación del software

Easy Setting Box	38
Restricciones y problemas con la instalación	38
Requisitos del sistema	38
Instalación de controladores	38

---

# Índice

## Solución de problemas

---

Requisitos previos para ponerse en contacto con el Centro de servicio al cliente de Samsung	39
Diagnóstico del producto (problemas de pantalla)	39
Comprobación de la resolución y la frecuencia	39
Compruebe lo siguiente.	39

---

PyR	42
-----	----

## Especificaciones

---

General	43
---------	----

---

Tabla de modos de señal estándar	45
----------------------------------	----

## Apéndice

---

Responsabilidad por el Servicio de Pago (Coste para los Clientes)	48
No se trata de un defecto del producto	48
El daño del producto ha sido causado por el cliente	48
Otros	48

---

TCO CERTIFIED	49
Dé la bienvenida a un producto más sostenible	49
Información de garantía del producto	49
Actualizaciones del software	49

# Antes de usar el producto

## Precauciones de seguridad

### Advertencia

En caso de no respetar las instrucciones, podrían producirse daños personales graves o fatales.





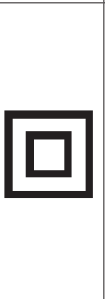

### Precaución

En caso de no respetar las instrucciones, podrían producirse daños personales o materiales.

#### PRECAUCIÓN

#### PELIGRO DE DESCARGA ELÉCTRICA. NO ABRIR.

PRECAUCIÓN: PARA REDUCIR EL RIESGO DE DESCARGA ELÉCTRICA, NO RETIRE LA CUBIERTA (NI LA PARTE POSTERIOR). NO HAY PIEZAS QUE SE PUEDAN REPARAR EN EL INTERIOR. PARA CUALQUIER REPARACIÓN, ACUDA A PERSONAL CUALIFICADO.

	Este símbolo indica la presencia de alto voltaje en el interior. Es peligroso entrar en contacto con cualquier pieza interior de este producto.		Tensión CA: La tensión nominal marcada con este símbolo es tensión CA.
	Este símbolo indica que con este producto se incluye documentación importante correspondiente al funcionamiento y mantenimiento.		Tensión CC: La tensión nominal marcada con este símbolo es tensión CC.
	Producto de Clase II: Este símbolo indica que no se requiere una conexión de seguridad de puesta a tierra (toma de tierra). Si este símbolo no se encuentra en un producto con un cable de alimentación, el producto DEBE contar con una conexión fiable a una puesta a tierra de seguridad (conexión a tierra).		Precaución. Consult instructions for use: Este símbolo informa de que se debe consultar el manual del usuario para obtener más información relativa a la seguridad.

## Electricidad y seguridad

### Advertencia

- No utilice un cable de alimentación o un enchufe que estén dañados, como tampoco una toma de corriente suelta.
- No enchufe varios productos a la misma toma de corriente.
- No toque el enchufe con las manos mojadas.
- Inserte el enchufe hasta el fondo para que no quede suelto.
- Conecte el enchufe a una toma de corriente conectada a tierra (sólo dispositivos aislados de tipo 1).
- No doble el cable de alimentación ni tire con fuerza de él. Tenga cuidado de no dejar el cable de alimentación debajo de un objeto pesado.
- No coloque el cable de alimentación ni el producto cerca de fuentes de calor.
- Limpie el polvo existente alrededor de las patillas del enchufe o de la toma de corriente mediante un paño seco.

### Precaución

- No desenchufe el cable de alimentación mientras el producto se esté utilizando.
- Utilice únicamente el cable de alimentación proporcionado con su producto por Samsung. No utilice el cable de alimentación con otros productos.
- Mantenga la toma de corriente a la que esté enchufado el cable de alimentación libre de obstáculos.
  - El cable de alimentación debe desconectarse a fin de cortar por completo el suministro eléctrico al producto en caso de existir un problema.
- Cuando desconecte el cable de alimentación de la toma de la pared, sosténgalo por el enchufe.

---

## Instalación

### Advertencia

- No coloque velas, repelentes para insectos ni cigarrillos sobre el producto. No instale el producto cerca de fuentes de calor.
- Mantenga el embalaje de plástico fuera del alcance de los niños.
  - Los niños podrían ahogarse.
- No instale el producto en una superficie inestable o que vibre (una repisa poco firme, una superficie inclinada, etc.).
  - El producto podría caerse y dañarse o provocar daños personales.
  - La utilización del producto en un área con mucha vibración puede dañar el producto o provocar un incendio.
- No instale el producto en un vehículo ni en un lugar expuesto al polvo, la humedad (goteras, por ejemplo), aceite o humo.
- No exponga el producto a la luz directa del sol, al calor ni a objetos calientes como una estufa.
  - De lo contrario, podría reducirse la vida útil del producto o producirse un incendio.
- No instale el producto al alcance de los niños pequeños.
  - El producto podría caerse y provocar daños personales a los niños.
- Los aceites aptos para consumo humano (como por ejemplo el de semilla de soja) podrían dañar o deformar el producto. Evite manchar el producto con cualquier tipo de aceite. Y no instale ni use el producto en una cocina ni cerca de los fogones.

---

### Precaución

- No deje caer el producto cuando lo mueva.
- No apoye el producto sobre su parte delantera.
- Cuando instale el producto en un receptáculo o una repisa, asegúrese de que el borde inferior de la parte delantera del producto no sobresalga.
  - El producto podría caerse y dañarse o provocar daños personales.
  - Instale el producto únicamente en receptáculos o repisas con el tamaño adecuado.
- Suelte el producto con cuidado.
  - Podrían producirse daños en el producto o daños personales.
- Si instala el producto en un lugar inusual (un lugar expuesto a gran cantidad de polvo fino, sustancias químicas, temperaturas extremas o mucha humedad), o bien en un lugar donde deba funcionar ininterrumpidamente durante un periodo largo de tiempo, su rendimiento podría verse gravemente afectado.
  - Asegúrese de consultar con el Centro de servicio al cliente de Samsung antes de la instalación del producto en un lugar con estas características.
- Antes de montar el producto, colóquelo en una superficie estable y plana con la pantalla inclinada hacia abajo.
- El color puede variar dentro de la misma serie, dependiendo del tamaño.

---

## Funcionamiento

### Advertencia

- Existe alta tensión dentro del producto. No desmonte, repare ni modifique nunca el producto por su cuenta.
  - Póngase en contacto con el Centro de servicio al cliente de Samsung para las reparaciones.
- Para mover el producto, desconecte antes todos los cables, incluido el cable de alimentación.
- Si el producto genera un ruido extraño, olor a quemado o humo, desconecte de inmediato el cable de alimentación y póngase en contacto con el Centro de servicio al cliente de Samsung.
- No permita que los niños se cuelguen del producto o se suban encima de él.
  - Los niños podrían resultar heridos o gravemente lesionados.
- Si el producto se cae o la carcasa exterior se daña, apague el producto y desconecte el cable de alimentación. A continuación, póngase en contacto con el Centro de servicio al cliente de Samsung.
  - Si sigue utilizando el producto, podrían producirse fuego o una descarga eléctrica.
- No deje objetos pesados ni artículos atractivos para los niños (juguetes, dulces, etc.) encima del producto.
  - El producto o los objetos pesados podrían caerse si los niños intentan alcanzar los juguetes o los dulces, lo que podría provocar heridas graves.
- Durante una tormenta con aparato eléctrico, apague el producto y desenchufe el cable de alimentación.
- No deje caer objetos sobre el producto ni lo golpee.
- No tire del cable de alimentación ni de ningún otro cable para mover el producto.
- Si detecta un escape de gas, no toque el producto ni el enchufe. Asimismo, ventile el área de inmediato.
- No levante ni mueva el producto mediante el cable de alimentación ni ningún otro cable.
- No utilice ni mantenga aerosoles u otras sustancias inflamables cerca del producto.
- Asegúrese de que las ranuras de ventilación no estén tapadas por manteles o cortinas.
  - Si aumenta demasiado la temperatura interna, podría producirse un incendio.

- No inserte objetos metálicos (palillos, monedas, horquillas, etc.) ni objetos fácilmente inflamables (papel, cerillas, etc.) en el producto (a través de las ranuras de ventilación, los puertos de entrada/salida, etc.).
  - Asegúrese de apagar el producto y desconectar el cable de alimentación sin entrar agua u otras sustancias extrañas en el producto. A continuación, póngase en contacto con el Centro de servicio al cliente de Samsung.
- No coloque objetos que contengan líquidos (jarrones, macetas, botellas, etc.) ni objetos metálicos sobre el producto.
  - Asegúrese de apagar el producto y desconectar el cable de alimentación sin entrar agua u otras sustancias extrañas en el producto. A continuación, póngase en contacto con el Centro de servicio al cliente de Samsung.
- No utilice cerca del producto fumigadores líquidos que contengan productos químicos, como repelentes contra mosquitos o ambientadores.
  - Si el vapor entra en contacto con la superficie del producto o penetra en él, podría provocar manchas o un mal funcionamiento.

---

## Precaución

- Si deja la pantalla fija con una imagen estática durante un periodo prolongado, puede producirse desgaste con persistencia de imágenes o píxeles defectuosos.
  - Configure la pantalla en el modo de ahorro de energía o con un protector de pantalla de imágenes en movimiento cuando no utilice el producto durante un período de tiempo prolongado.
- Desconecte el cable de alimentación de la toma de la pared si no va a utilizar el producto durante un periodo prolongado de tiempo (si se va de vacaciones, por ejemplo).
  - La acumulación de polvo junto con el calor puede provocar fuego, una descarga eléctrica o una fuga eléctrica.
- Utilice el producto con la resolución y la frecuencia recomendadas.
  - De lo contrario, su vista podría dañarse.
- No sujete el producto boca abajo ni lo agarre por el soporte para moverlo.
  - El producto podría caerse y dañarse o provocar daños personales.
- Mirar fijamente la pantalla desde muy cerca durante mucho tiempo puede dañar la vista.
- No utilice humidificadores ni estufas cerca del producto.
- Descanse los ojos durante más de 5 minutos o dirija su vista a objetos lejanos por cada hora de uso del producto.
- No toque la pantalla cuando el producto haya estado encendido durante un periodo largo de tiempo, ya que estará caliente.
- Almacene los accesorios de pequeño tamaño fuera del alcance de los niños.
- Tenga cuidado al ajustar el ángulo del producto o la altura del soporte.
  - Una mano o un dedo podrían quedar atrapados y producirse heridas.
  - La inclinación del producto con un ángulo excesivo puede provocar que éste se caiga, lo que podría causar daños personales.
- No coloque objetos pesados sobre el producto.
  - Podrían producirse daños en el producto o daños personales.
- Cuando use auriculares no ponga el volumen muy alto.
  - El sonido demasiado alto puede dañar los oídos.

---

## Limpieza

Los modelos muy brillantes pueden desarrollar manchas blancas sobre la superficie si se utiliza un humidificador de ondas ultrasónicas cerca.

— Póngase en contacto con el Centro de servicio al cliente de Samsung más cercano si desea limpiar el interior del producto (se le cobrará una tarifa por este servicio).

No ejerza presión con las manos u otros objetos sobre el producto. Existe riesgo de dañar la pantalla.

— Tenga cuidado al limpiar el producto, ya que el panel y la parte exterior de las pantallas LCD avanzadas se arañan con facilidad.

Ponga en práctica los pasos siguientes durante la limpieza.

- 1 Apague el producto y el PC.
- 2 Desconecte el cable de alimentación del producto.
  - Sujete el cable de alimentación por el enchufe y no toque el cable con las manos húmedas. De lo contrario, podría producirse una descarga eléctrica.
- 3 Limpie el producto con un paño limpio, suave y seco.
  - Humedezca con agua un paño suave, escúrralo bien y luego úselo para limpiar el exterior del producto.
    - No utilice limpiadores que contengan alcohol, disolventes ni agentes tensioactivos en el producto.
    - No rocíe agua ni detergente directamente sobre el producto.
- 4 Conecte el cable de alimentación al producto cuando termine de limpiarlo.
- 5 Encienda el producto y el PC.

---

## Postura correcta para utilizar el producto



Utilice el producto con la postura correcta, tal y como se muestra a continuación:

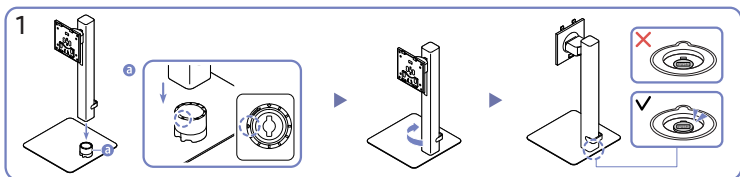
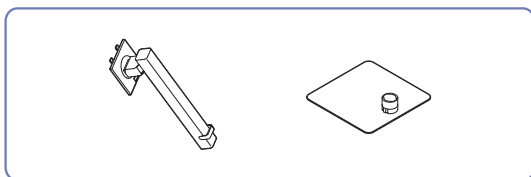
- Ponga la espalda recta.
- Deje una distancia de 45 - 50 cm entre sus ojos y la pantalla, y mire ligeramente hacia abajo a la pantalla.
- Mantenga los ojos directamente delante de la pantalla.
- Ajuste el ángulo para que la luz no se refleje en la pantalla.
- Mantenga los antebrazos perpendiculares a la parte superior de los brazos y al mismo nivel que el dorso de las manos.
- Mantenga los codos con el ángulo adecuado.
- Ajuste la altura del producto para poder mantener las rodillas dobladas a 90 grados o más, los talones apoyados en el suelo y los brazos más bajos que el corazón.
- Realice los ejercicios para los ojos o parpadee con frecuencia para aliviar la fatiga ocular.

# Preparativos

## Instalación

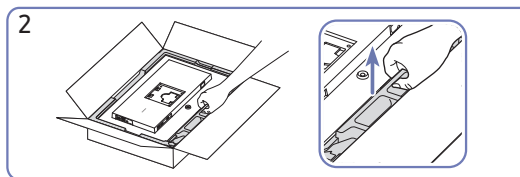
### Instalación del soporte

- Antes de montar el producto, colóquelo en una superficie estable y plana con la pantalla inclinada hacia abajo.
- Para desmontar se debe proceder en el orden inverso al montaje.

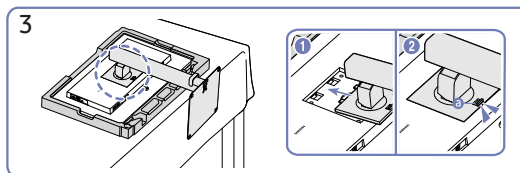


Compruebe la dirección de la flecha en la base del soporte. Alinee la dirección de la flecha de la base del soporte con la dirección frontal del cuello del soporte y, a continuación, inserte el cuello del soporte de arriba abajo.


Gire el cuello del soporte en el sentido de las agujas del reloj para fijarlo a la base. Levante ligeramente el soporte y compruebe que sobresale el botón PUSH situado en la parte inferior de la base.

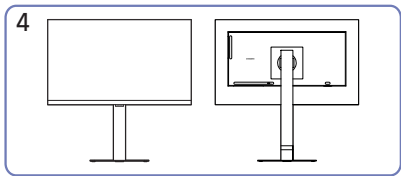


Retire el producto y el cojín de espuma, tal y como se muestra en la ilustración, y coloque el producto sobre la mesa con la parte frontal hacia el suelo.

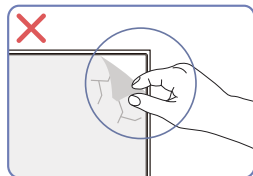


Presione el soporte montado dentro del cuerpo principal en la dirección de las flechas, como se muestra en la ilustración.

Compruebe que el soporte esté bien sujeto. Si  no se ha bajado del todo, bájelo sujetándolo con la mano.



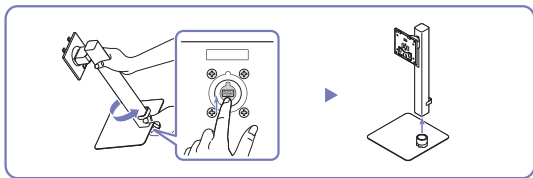
Se ha completado el montaje del soporte.



#### Precaución

No retire el film protector del panel sin motivo. Si no se respeta esta norma, es posible que el servicio de garantía sufra restricciones.

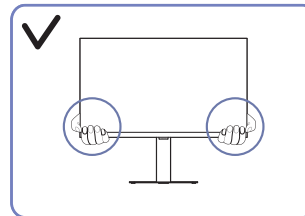
## Separación del cuello del soporte de la base del soporte



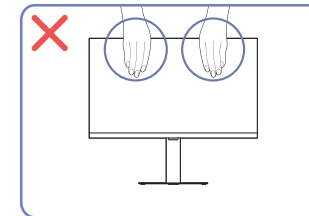
Levante ligeramente el soporte montado y pulse el botón PUSH situado en la parte inferior de la base.

Mientras mantiene pulsado el botón PUSH, gire el cuello del soporte en sentido contrario a las agujas del reloj para extraerlo.

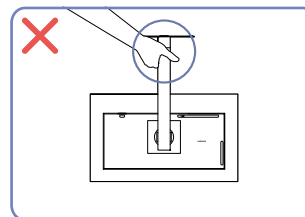
## Precauciones al mover el producto



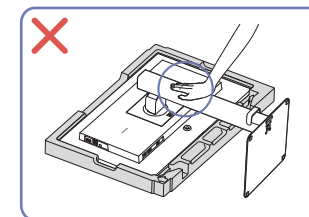
- Sujete el producto por las esquinas o los bordes inferiores cuando vaya a moverlo.



- No aplique presión directa a la pantalla.
- No sujete el producto por la pantalla cuando vaya a moverlo.



- No ponga el producto boca abajo sujetándolo sólo por el soporte.



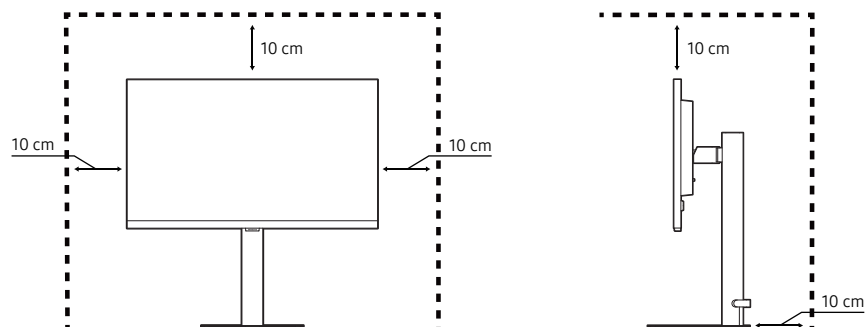
- No haga presión sobre el producto. Existe riesgo de dañarlo.

## Comprobación del espacio alrededor del producto

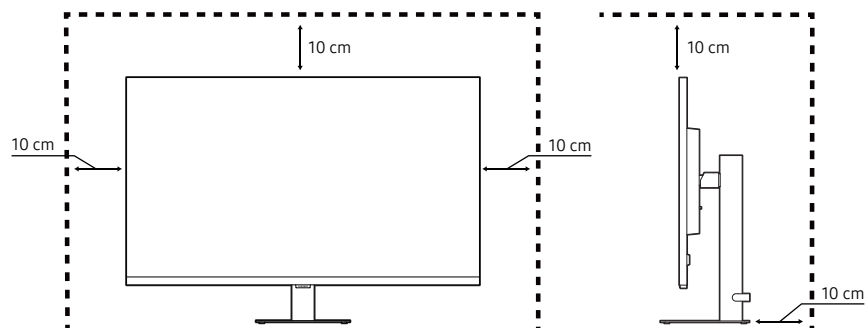
Asegúrese de dejar suficiente espacio para la ventilación cuando coloque el producto. Un incremento de la temperatura interior puede provocar un incendio y dañar el producto. Mantenga suficiente espacio alrededor del producto, tal y como se muestra en el diagrama, cuando lo instale.

El aspecto exterior puede variar según el producto.

S24D60\* / S27D60\* / S32D60\* / S24D60\*U / S27D60\*U / S32D60\*U / S27D80\* / S32D80\* / S37D80\* / S27D80\*U / S32D80\*U / S37D80\*U



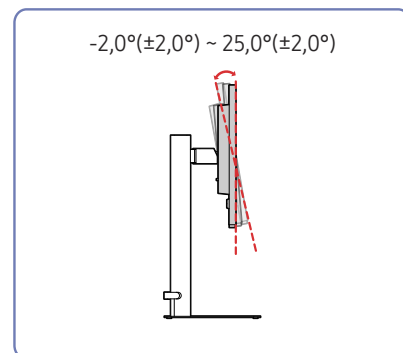
S27D70\* / S32D70\* / S37D70\*



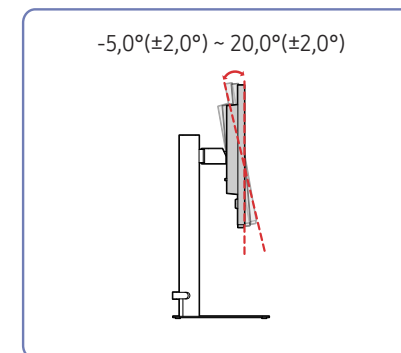
## Ajuste de la inclinación y la altura del producto

El color y la forma de las piezas pueden variar respecto a los de las ilustraciones. Las especificaciones están sujetas a modificaciones sin previo aviso para mejorar la calidad.

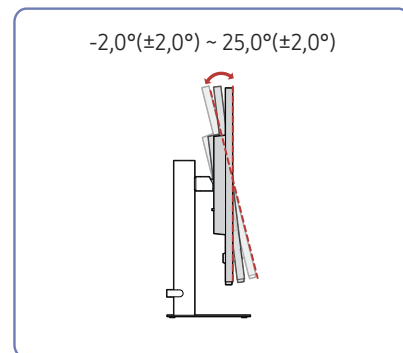
S24D60\* / S27D60\* / S32D60\* /  
S24D60\*U / S27D60\*U / S32D60\*U /  
S27D80\* / S32D80\* /  
S27D80\*U / S32D80\*U



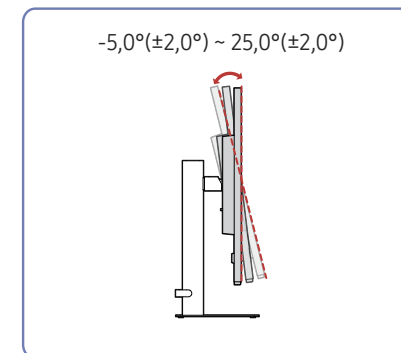
S37D80\* / S37D80\*U



S27D70\* / S32D70\*

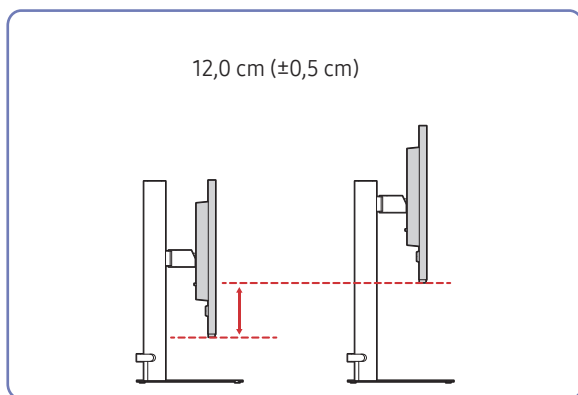


S37D70\*



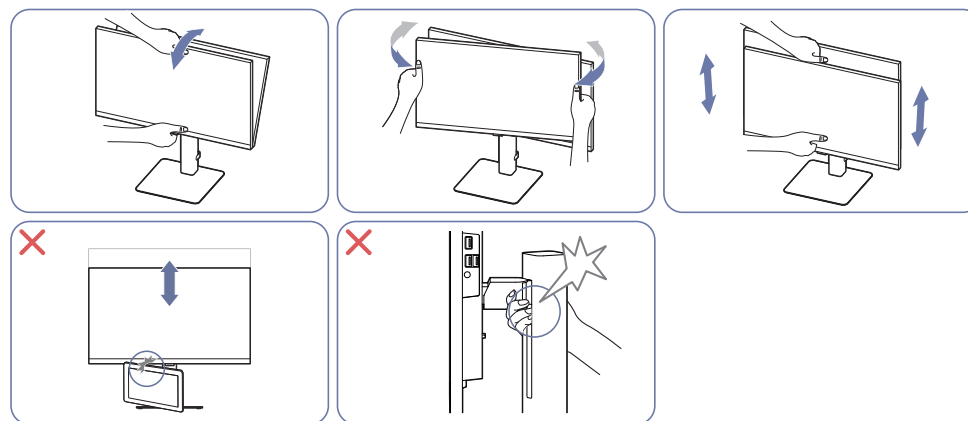
- Es posible ajustar la inclinación del producto.
- Sujete el producto por la parte inferior y ajuste la inclinación cuidadosamente.

S24D60\* / S27D60\* / S32D60\* / S24D60\*U / S27D60\*U / S32D60\*U / S27D80\* / S32D80\* / S37D80\* / S27D80\*U / S32D80\*U / S37D80\*U



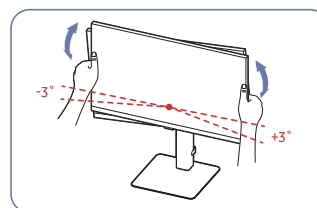
- La inclinación y la altura del producto se pueden ajustar.
- Sujete el producto por la parte superior central y ajuste su altura con cuidado.
- Es posible que oiga un ruido al ajustar la altura del soporte. Dicho ruido se debe a que durante el ajuste se produce un deslizamiento de la esfera que hay dentro del soporte. Se trata de un ruido normal y no de un mal funcionamiento del producto.

### Precaución



- Agarre el monitor por los lados izquierdo y derecho y ajuste el giro.
- Agarre el centro del monitor y ajuste la altura.
- NO sujete la parte móvil del soporte con la mano al nivelar la pantalla. Puede que se haga daño en la mano.
- No coloque ningún objeto en torno a la parte inferior del producto. El producto u objeto podría resultar dañado al ajustar su altura.

Si tras ajustar la inclinación y la altura del producto la pantalla no está nivelada, realice las siguientes acciones.



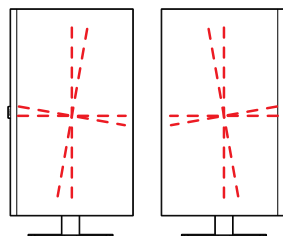
- Sujete el marco por los dos bordes laterales y ajuste el ángulo del monitor hasta que la pantalla esté nivelada. (Tenga cuidado de no agarrar directamente la pantalla LCD).
- Puede ajustar el ángulo del monitor desde -3° a +3°. (Solo modelos S27D70\* / S32D70\* / S37D70\* / S37D80\* / S37D80\*U.)

## Rotación del producto

El color y la forma de las piezas pueden variar respecto a los de las ilustraciones. Las especificaciones están sujetas a modificaciones sin previo aviso para mejorar la calidad.

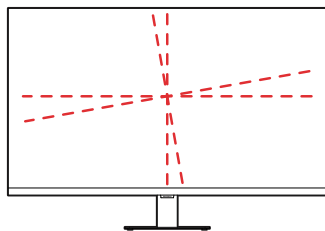
S24D60\* / S27D60\* / S32D60\* / S24D60\*U / S27D60\*U / S32D60\*U / S27D80\* / S32D80\* / S27D80\*U / S32D80\*U

$-92,0^\circ (\pm 2,0^\circ) \sim 92,0^\circ (\pm 2,0^\circ)$



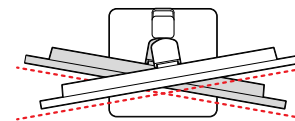
S27D70\* / S32D70\* / S37D70\* / S37D80\* / S37D80\*U

$-3,0^\circ (\pm 2,0^\circ) \sim 3,0^\circ (\pm 2,0^\circ)$

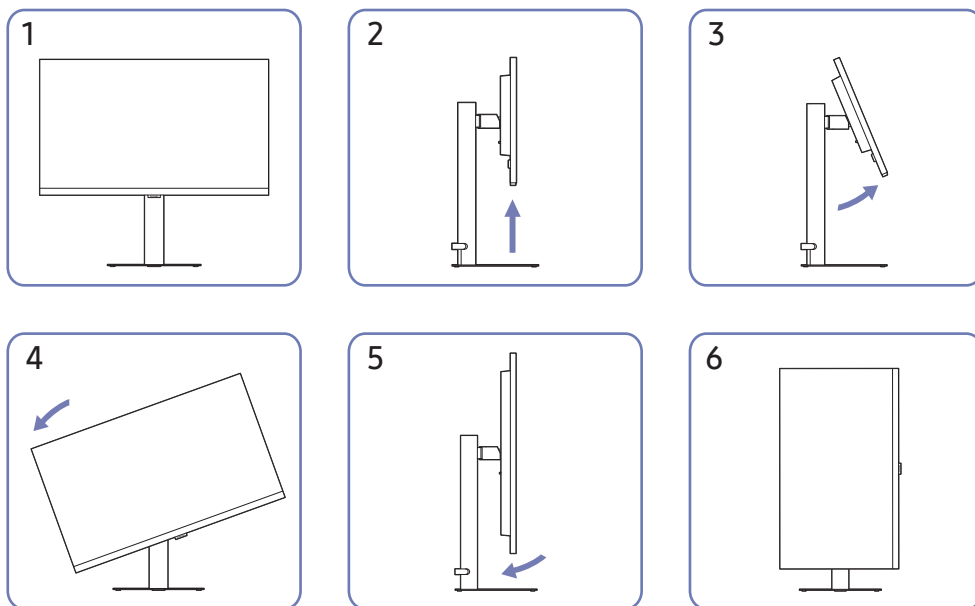


S24D60\* / S27D60\* / S32D60\* / S24D60\*U / S27D60\*U / S32D60\*U / S27D80\* / S32D80\* / S37D80\* / S27D80\*U / S32D80\*U / S37D80\*U

$-30,0^\circ (\pm 3,0^\circ) \sim 30,0^\circ (\pm 3,0^\circ)$



Puede girar el producto como se muestra a continuación.

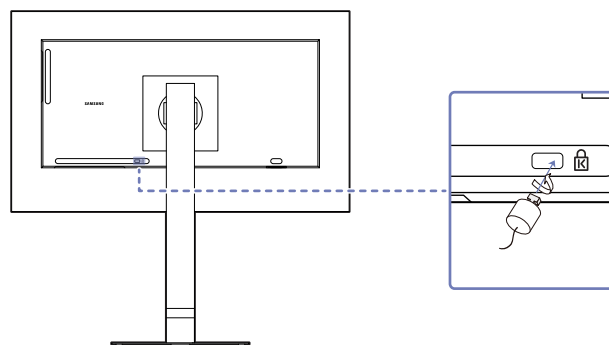


- Antes de girar el producto debe extender completamente el soporte.
- Si gira el producto sin extender completamente el soporte, la esquina del producto puede tocar el suelo y dañarse.
- Al girar el producto, tenga cuidado de no dañarlo al golpearlo con algún objeto o con el soporte.

## Bloqueo antirrobo

- El bloqueo antirrobo permite usar el producto de forma segura incluso en lugares públicos.
- La forma del dispositivo de bloqueo y el método de bloqueo varían en función del fabricante. Consulte los manuales que se suministran con el dispositivo de bloqueo antirrobo para obtener más información.

Para bloquear un dispositivo de bloqueo antirrobo:

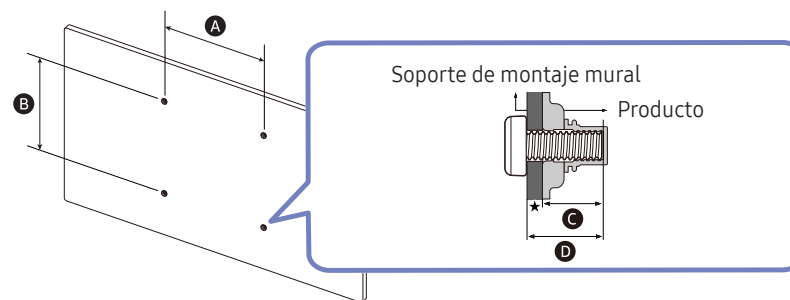


- 1 Fije el cable del dispositivo de bloqueo antirrobo a un objeto pesado, por ejemplo, una mesa.
- 2 Pase un extremo del cable a través del bucle del otro extremo.
- 3 Inserte el dispositivo de bloqueo en la ranura de bloqueo antirrobo en la parte posterior del producto.
- 4 Bloquee el dispositivo.
  - El dispositivo de bloqueo antirrobo puede adquirirse por separado.
  - Consulte los manuales que se suministran con el dispositivo de bloqueo antirrobo para obtener más información.
  - Los dispositivos de bloqueo antirrobo pueden adquirirse en comercios de electrónica o por Internet.

## Especificaciones del juego de montaje mural (VESA)

— Instale el equipo de montaje mural en una pared sólida perpendicular al suelo. Antes de fijar el montaje mural a una superficie que no sea de un panel de yeso, póngase en contacto con su distribuidor más cercano para obtener información adicional. Si instala el producto en una pared inclinada, podría caerse y provocar lesiones graves. Los juegos de montaje mural de Samsung incluyen un manual de instalación detallado y todas las piezas necesarias para el montaje.



- No utilice tornillos cuya longitud supere la longitud estándar o que no cumplan con las especificaciones para tornillos de los estándares VESA. Los tornillos demasiado largos pueden provocar daños en el interior del producto.
- En el caso de los equipos de montaje mural que no se ajusten a las especificaciones del estándar VESA, la longitud de los tornillos puede variar según las especificaciones del equipo de montaje.
- No apriete los tornillos en exceso. Esto podría dañar el producto o provocar que se cayera, lo que podría conllevar lesiones. Samsung no se hace responsable de este tipo de accidentes.
- Samsung no se responsabiliza de los posibles daños en el producto o lesiones personales que puedan producirse en caso de usarse un montaje mural no VESA o no especificado, o en caso de que el consumidor no siga las instrucciones de instalación del producto.
- No monte el producto con una inclinación superior a 15 grados.
- Las dimensiones estándar para los juegos de montaje mural se muestran en la siguiente tabla.

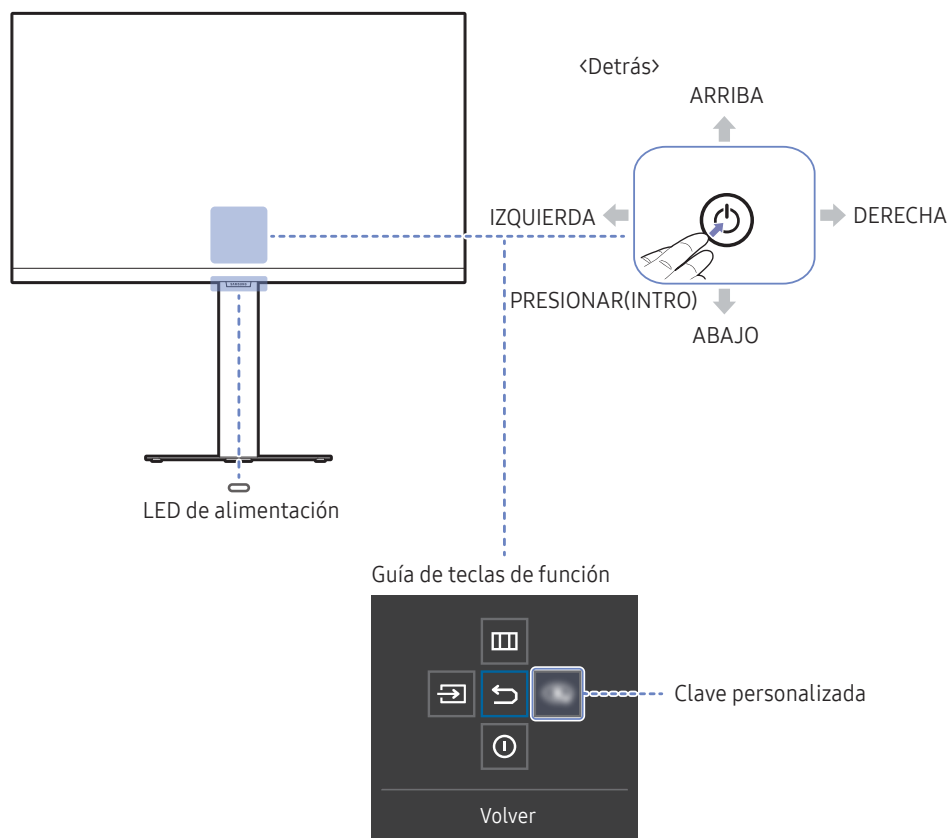


Nombre del modelo	Especificaciones de orificios para tornillos VESA (A * B) en centímetros	C	D	Tornillo estándar	Cantidad
S24D60* / S24D60*U S27D60* / S27D60*U S32D60* / S32D60*U S27D70* / S32D70* S37D70*	10,0 x 10,0	0,68 ~ 0,88 cm	C + ★	M4	4
S27D80* / S27D80*U S32D80* / S32D80*U S37D80* / S37D80*U					

— No instale el juego de montaje mural con el producto encendido. Esto podría provocar lesiones debido a una descarga eléctrica.

## Panel de control

- El color y la forma de las piezas pueden variar respecto a los de las ilustraciones. Las especificaciones están sujetas a modificaciones sin previo aviso para mejorar la calidad.
- Puede encender el producto mediante el botón  y, luego, usar la Guía de teclas de función. La Guía de teclas de función aparece cuando se pulsa el botón  mientras el producto está encendido.

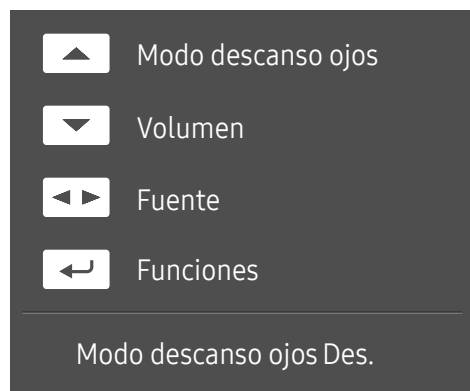



Partes	Descripción
	Utilice este botón multidireccional para encender el producto o navegar por los menús.
<b>LED de alimentación</b>	Este LED es el indicador de estado de la alimentación. Puede seleccionar entre activar o desactivar el funcionamiento del LED de alimentación en la pantalla de menú. (  → Sistema → Activar LED)
<b>Guía de teclas de función</b>	Para utilizar la Guía de teclas de función, pulse el botón  cuando la pantalla esté encendida.
<b>Clave personalizada</b>	<ul style="list-style-type: none"> <li>La tecla personalizada se utiliza para acceder directamente a la función configurada en <b>Config clave pers</b>.</li> <li><b>Config clave pers</b> Vaya a  → Sistema → Config clave pers y cambie la tecla personalizada.</li> </ul>
 <b>Fuente</b>	Cambia la fuente de entrada. Aparecerá un mensaje en la esquina superior izquierda de la pantalla si se ha cambiado la fuente de entrada.
 <b>Menú</b>	Muestra el menú principal en pantalla. Para activar o desactivar el bloqueo del menú, pase al siguiente paso (mueva el botón  hacia la derecha) mientras se muestra el Menú y, después, pulse el botón  hacia la izquierda durante 10 segundos hasta que la pantalla de menú desaparezca. Si el bloqueo del menú está activado, <b>Brillo</b> , <b>Contraste</b> , <b>Modo descanso ojos</b> , <b>Volumen</b> e <b>Información</b> están disponibles.
 <b>Apagar</b>	Apaga el producto.
 <b>Volver</b>	Sale de la página de menú.

## Guía de teclas directas

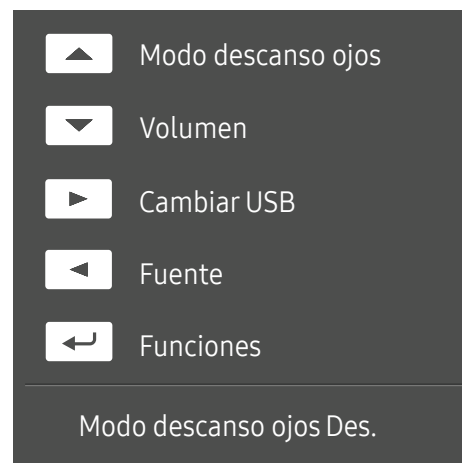
— En la pantalla de la Guía de teclas directas, aparecen las siguientes opciones de menú cuando se enciende la pantalla del producto o se cambia la fuente de entrada.


S24D60\* / S27D60\* / S32D60\* / S27D70\* / S32D70\* / S37D70\* / S27D80\* / S32D80\* / S37D80\*



- Se mostrará la pantalla Guía de teclas directas si está activado **Modo descanso ojos**. (Des., Bajo, Alta)
- Cuando el producto no muestre el menú OSD, el botón  puede utilizarse como se indica a continuación.
- ARRIBA: Ajuste de **Brillo**, **Contraste**, **Modo descanso ojos**.
  - ABAJO: Ajuste de **Volumen**, **Silenciar**.
  - IZQUIERDA/DERECHA: Ajuste de **Fuente**.
  - PRESIONAR(INTRO): Muestra la Guía de teclas de función.

S24D60\*U / S27D60\*U / S32D60\*U / S27D80\*U / S32D80\*U / S37D80\*U



- Se mostrará la pantalla Guía de teclas directas si está activado **Modo descanso ojos**. (Des., Bajo, Alta)
- Cuando el producto no muestre el menú OSD, el botón  puede utilizarse como se indica a continuación.
- ARRIBA: Ajuste de **Brillo**, **Contraste**, **Modo descanso ojos**.
  - ABAJO: Ajuste de **Volumen**, **Silenciar**.
  - DERECHA: Cambie la fuente USB.
  - IZQUIERDA: Ajuste de **Fuente**.
  - PRESIONAR(INTRO): Muestra la Guía de teclas de función.

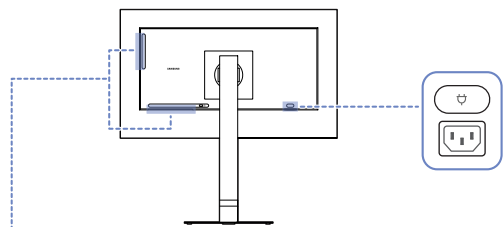
# Conexión y uso de un dispositivo fuente

## Lea lo siguiente antes de instalar el producto.

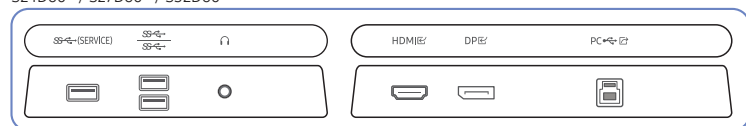
- 1 Antes de conectar el producto, compruebe las formas de ambos puertos de los cables de señal suministrados, así como las formas y las ubicaciones de los puertos del producto y del dispositivo externo.
  - 2 Antes de conectar el producto, asegúrese de desconectar los cables de alimentación tanto del producto como del dispositivo externo para evitar daños en el producto debido a un cortocircuito o a una sobrecarga de corriente.
  - 3 Una vez que todos los cables de señal se hayan conectado correctamente, vuelva a conectar los cables de alimentación al producto y al dispositivo externo.
  - 4 Una vez finalizada la conexión, asegúrese de leer los manuales para familiarizarse con las funciones del producto, las precauciones y demás información necesaria para utilizarlo correctamente.
- La conexión de las piezas puede variar entre los productos.
  - Los puertos ofrecidos pueden variar según el producto.

# Puertos

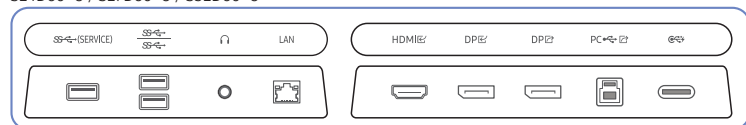
Las funciones disponibles pueden variar en función del modelo del producto. El color y la forma de las piezas pueden variar respecto a los de las ilustraciones. Las especificaciones están sujetas a modificaciones sin previo aviso para mejorar la calidad. Consulte el producto en sí.



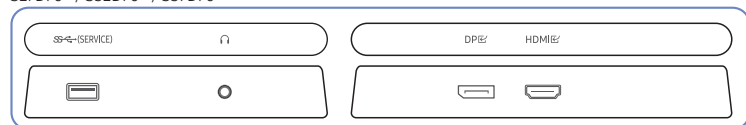
S24D60\* / S27D60\* / S32D60\*



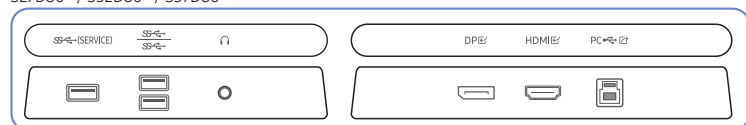
S24D60\*U / S27D60\*U / S32D60\*U



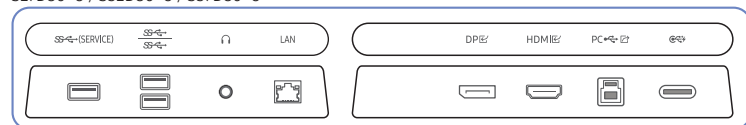
S27D70\* / S32D70\* / S37D70\*



S27D80\* / S32D80\* / S37D80\*



S27D80\*U / S32D80\*U / S37D80\*U



Puerto	Descripción
(SERVICE)	<ul style="list-style-type: none"> <li>Conectar un dispositivo USB.</li> <li>Se utiliza para actualizar el software.</li> </ul>
	<ul style="list-style-type: none"> <li>Conectar un dispositivo USB. Estos puertos se activan cuando se conecta un PC al puerto  mediante un cable USB Tipo-B.</li> <li>Solo modelos S24D60* / S27D60* / S32D60* / S24D60*U / S27D60*U / S32D60*U / S27D80* / S32D80* / S37D80* / S27D80*U / S32D80*U / S37D80*U.</li> <li>Estos puertos se activan cuando se conecta un PC al puerto  mediante un cable USB Tipo-C.</li> <li>Solo modelos S24D60*U / S27D60*U / S32D60*U / S27D80*U / S32D80*U / S37D80*U.</li> </ul>
	Conecta con un dispositivo de salida de audio, como unos auriculares.
LAN	<p>Si hay un PC conectado al monitor mediante un cable USB Tipo C, conecte un cable LAN a este puerto para conectar el PC a la red.</p> <ul style="list-style-type: none"> <li>Utilice un cable Cat 7 (tipo *STP) para la conexión. (10/100 Mbps)</li> <li>*Shielded Twisted Pair</li> <li>Solo modelos S24D60*U / S27D60*U / S32D60*U / S27D80*U / S32D80*U / S37D80*U.</li> </ul>
HDMI	Conecta con un dispositivo que actúa como fuente mediante un cable HDMI.
DP	Conecta con un PC mediante un cable DP.
DP	<p>Conecta con otro producto mediante un cable DP.</p> <ul style="list-style-type: none"> <li>Solo modelos S24D60*U / S27D60*U / S32D60*U.</li> </ul>
PC	<p>Conecta con un PC mediante un cable USB.</p> <ul style="list-style-type: none"> <li>Este puerto sólo puede conectar con un PC.</li> <li>Solo modelos S24D60* / S27D60* / S32D60* / S24D60*U / S27D60*U / S32D60*U / S27D80* / S32D80* / S37D80* / S27D80*U / S32D80*U / S37D80*U.</li> </ul>
	<ul style="list-style-type: none"> <li>Conecta con un dispositivo que actúa como fuente mediante un cable USB Tipo-C. Es compatible con un cable USB de la versión 3.0.</li> <li>El puerto USB Tipo-C se puede conectar a un portátil o dispositivo móvil para cargarlo.</li> <li>Es posible que no se admita la carga de algunos dispositivos móviles mediante el puerto USB tipo C en función de las especificaciones del dispositivo móvil.</li> <li>Solo modelos S24D60*U / S27D60*U / S32D60*U / S27D80*U / S32D80*U / S37D80*U.</li> </ul>
	Conecte el cable de alimentación del producto.

## Conexión y utilización de un PC

Seleccione un método de conexión adecuado a su PC.

- Si conecta un dispositivo de origen utilizando un adaptador de género, es posible que el producto no funcione correctamente, dependiendo de las características del adaptador de género.
- Las funciones disponibles pueden variar en función del modelo del producto. Consulte la página [Puertos](#) para conocer las especificaciones de los puertos de cada producto.

### Conexión mediante un cable HDMI

HDMI



- Se recomienda que utilice el cable HDMI suministrado como componente. Si no está incluido, asegúrese de utilizar un cable autorizado para las conexiones por HDMI. Si usa un cable HDMI no autorizado, es posible que la calidad de imagen no sea la óptima.

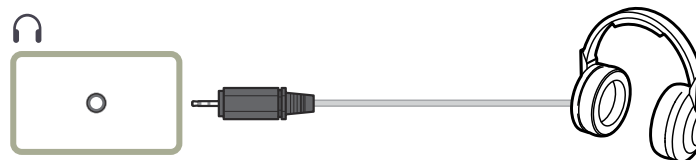
### Conexión mediante un cable DP

DP



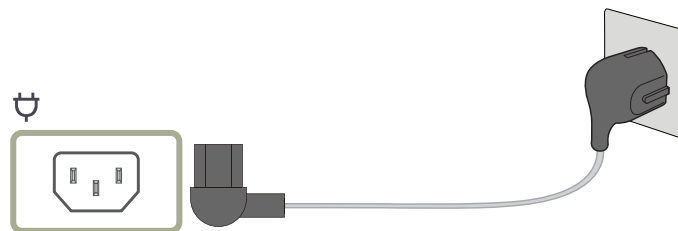
- Se recomienda que utilice el cable DP suministrado como accesorio. Si no está incluido, asegúrese de utilizar un cable DP de 1,5 m como máximo.
- Utilice un cable DP1.2 certificado por VESA o superior y su convertidor.


## Conexión de cascos o auriculares



- Utilice auriculares cuando active el sonido con un cable HDMI-HDMI o DP.
- El conector para auriculares solo admite dispositivos de tipo TRS (punta, anillo, manguito) de 3 conductores.

## Conexión de la alimentación



Para utilizar el producto, conecte el cable de alimentación a una toma de corriente y al puerto  del producto.

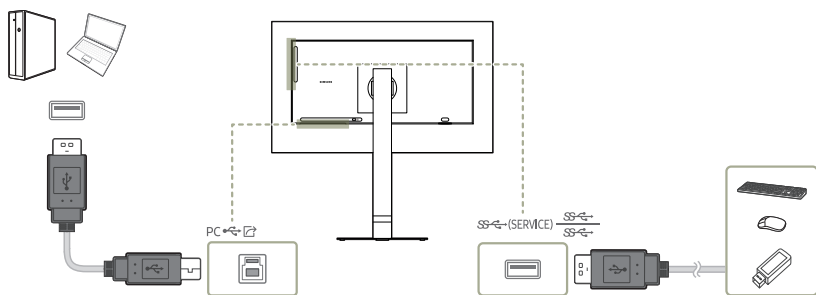
- El voltaje de entrada se cambia automáticamente.

## Conexión del producto a un PC a modo de HUB USB

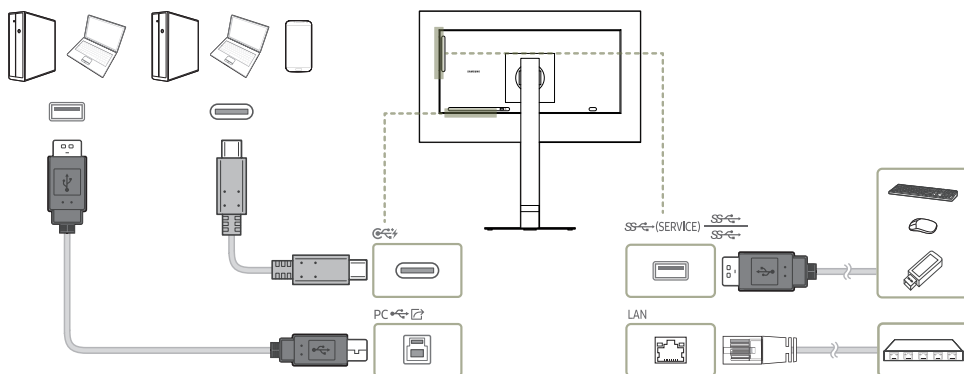
Si utiliza el producto a modo de HUB, es posible conectar y utilizar diversos dispositivos de fuente con el producto al mismo tiempo.

— Los nombres de los puertos y el número de puertos pueden variar en función del modelo.

S24D60\* / S27D60\* / S32D60\* / S27D80\* / S32D80\* / S37D80\*



S24D60\*U / S27D60\*U / S32D60\*U / S27D80\*U / S32D80\*U / S37D80\*U



Utilice el producto como hub para conectar el PC a diversos dispositivos o redes.

— Se admite la conexión de red a través de LAN. (Solo modelos S24D60\*U / S27D60\*U / S32D60\*U / S27D80\*U / S32D80\*U / S37D80\*U)

— Es posible que algunos PC no sean compatibles con la conexión de red a través de LAN.

Si utiliza el producto a modo de HUB, es posible conectar y utilizar diversos dispositivos de fuente con el producto al mismo tiempo.

— Para detectar e iniciar un dispositivo USB con mayor rapidez, conéctelo al puerto SS-(SERVICE), del producto. La velocidad de lectura/ escritura dependerá del dispositivo USB y del PC.

— En caso de problemas relativos al USB causados por el SO, los controladores o el software, póngase en contacto con los proveedores correspondientes.

— Debido al lanzamiento de varios dispositivos USB en el mercado, no podemos garantizar que nuestros productos sean compatibles con todos los dispositivos USB.

— En el caso de una unidad de disco duro externa de almacenamiento masivo, que requiere una fuente de alimentación externa, asegúrese de que la conecta a una fuente de alimentación adecuada.

— La empresa no se hace responsable de los problemas o fallos causados en un dispositivo externo debido al uso de un cable no autorizado para realizar la conexión.

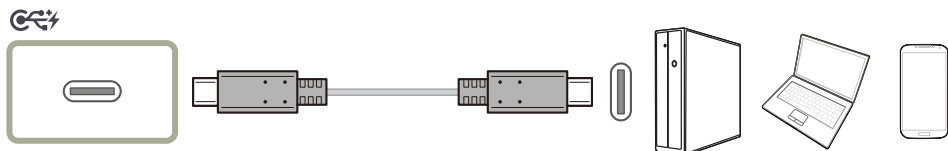
— Algunos productos no se ajustan al estándar USB y pueden provocar un mal funcionamiento del dispositivo.

— Es posible que no se admita la carga de algunos dispositivos móviles mediante el puerto USB tipo C en función de las especificaciones del dispositivo móvil.

---

## Conexión mediante el cable USB Tipo-C

S24D60\*U / S27D60\*U / S32D60\*U / S27D80\*U / S32D80\*U / S37D80\*U



- Compruebe el ancho de banda del cable USB Tipo-C si está disponible. Dependiendo de la especificación y el estado del cable, es posible que la salida no sea adecuada.
- No conecte ni desconecte rápidamente el conector y el cable de alimentación; requiere algún tiempo.
- Debido al problema de compatibilidad, es posible que la función no esté disponible cuando se conecte un dispositivo Thunderbolt mediante un cable.
- Cuando se carga con un cable USB Tipo-C, puede producirse un mal funcionamiento según el tipo de dispositivo. En tal caso, utilice el cargador suministrado o consulte al fabricante del dispositivo.
- Es posible que no se admita la carga de algunos dispositivos móviles mediante el puerto USB tipo C en función de las especificaciones del dispositivo móvil.

---

## Conexión de un monitor externo

### Conexión mediante un cable DP

S24D60\*U / S27D60\*U / S32D60\*U



## DP Out

— Solo modelos S24D60\*U / S27D60\*U / S32D60\*U.

Seleccione la señal de entrada para emitir al siguiente monitor y el modo de salida para simplificar la conexión y controlar los dispositivos de visualización.

— Antes de seleccionar el modo MST para **DP Out**, asegúrese de que el dispositivo admita MST (Conexión en serie)/HBR3 (Tasa de bits alta). Si se configuran incorrectamente los ajustes, es posible que la pantalla aparezca en negro o que no coincidan el modo de salida real y el modo de salida seleccionado. Si la pantalla aparece en negro, cambie el modo de salida de **DP Out**.

— La conexión al modo MST garantiza el funcionamiento normal de hasta dos monitores. La conexión al modo SST garantiza el funcionamiento normal de hasta cuatro monitores.

— La función DP Out (MST/SST) solo se encuentra disponible en los siguientes modelos: S24D60\*, S27D60\*, S32D60\*, S24D60\*U, S27D60\*U y S32D60\*U. Si se conectan otros modelos de monitores y se utilizan con la función DP Out (MST/SST), es posible que esos monitores no funcionen con normalidad.

- **MST/SST:** una tecnología que se utiliza para conectar y transmitir señales de pantalla de secuencias múltiples.
  - MST: son las siglas de Multi-Stream Transport (transporte de secuencias múltiples). Puede transportar secuencias de vídeo y audio múltiples, pero tanto la capacidad de transmisión de la tarjeta gráfica como la resolución del monitor deben ser compatibles.
  - SST: son las siglas de Single Stream Transport (transporte de secuencia única). Solo puede transportar una combinación de una secuencia de vídeo única y una secuencia de audio única.
- **Modo DP Out:** 4 modos

**USB Type-C:MST**

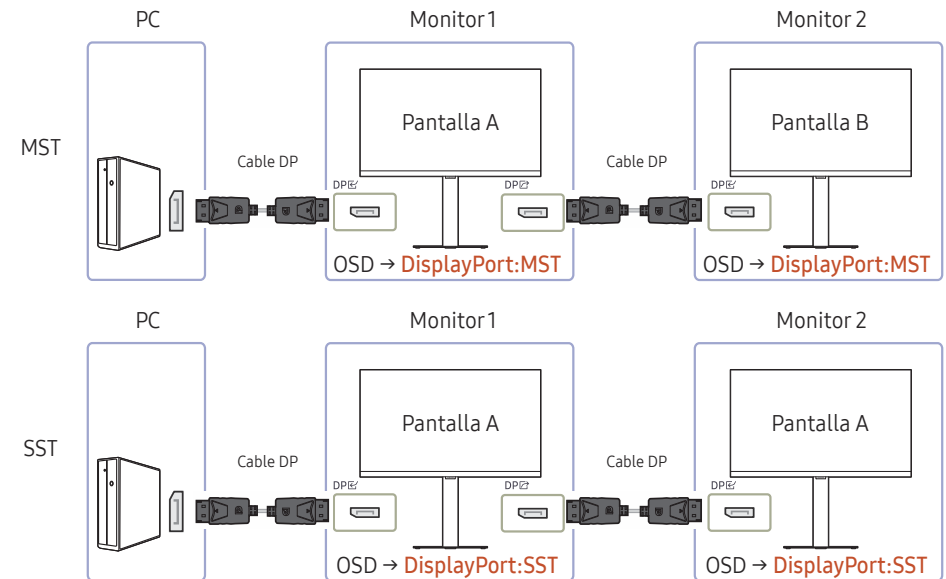
**USB Type-C:SST**

**DisplayPort:MST**

**DisplayPort:SST**

## Implementación de la función DP Out (MST/SST)

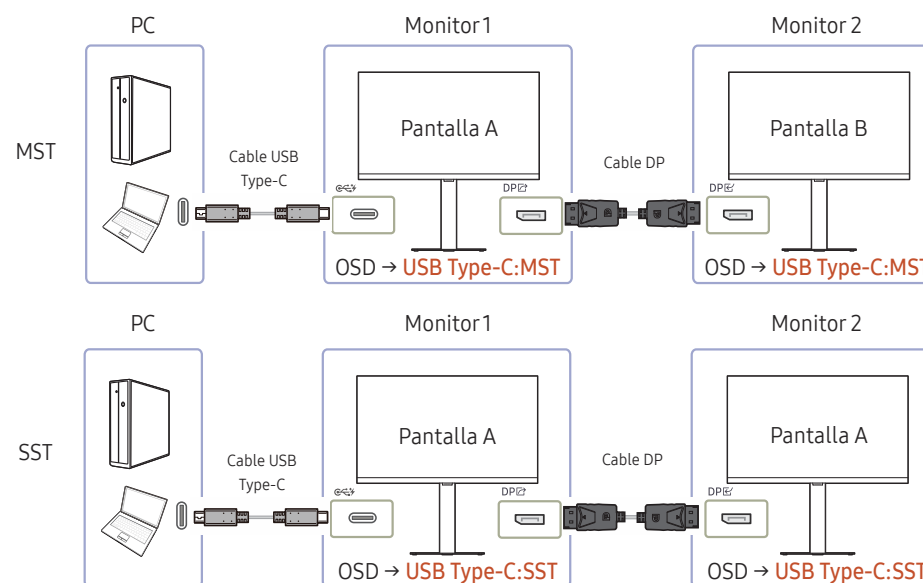
### Conexión de un PC mediante DisplayPort



- Asegúrese de que la tarjeta gráfica admita la función MST (cadena de tipo margarita). Para comprobarlo, visite el sitio web del fabricante de la tarjeta gráfica.
- El modo de salida de **DP Out** varía según la configuración de DisplayPort Ver. Cuando **Ver. DisplayPort** se establece como **1.1**, **DP Out** solo admite SST.
- Cuando conecte un PC mediante un cable DP, debe establecer el modo DP Out como "DisplayPort: MST (SST)" en el menú OSD. (OSD – **Sistema** – **DP Out** – **DisplayPort:MST/DisplayPort:SST**)
- Debido a la limitación de ancho de banda de DisplayPort Ver. 1.4, pueden conectarse y usarse un máximo de dos monitores con 2560 x 1440 a 100 Hz. Aunque esta especificación puede variar dependiendo del cable que se use y del rendimiento de la tarjeta gráfica.

- Cuando esta función está disponible, es posible que ocurra lo siguiente: parpadeo de pantalla o pantalla en negro, según el tipo de dispositivo anterior que se haya utilizado y la calidad del cable. Intente utilizar un cable de Samsung y visite el sitio web del fabricante de la tarjeta gráfica para comprobar y actualizar el controlador a la versión más reciente.
- Se recomienda utilizar un cable de la marca Samsung.
- Para utilizar la función **DP Out**, establezca todos los monitores en el mismo modo (p. ej., monitor1: SST – monitor2: SST / monitor1: MST – monitor2: MST).
- La función HDR no es compatible con el modo MST.
  - Desactive la función HDR antes de entrar en el modo MST.

## Conexión a un PC mediante USB Tipo-C



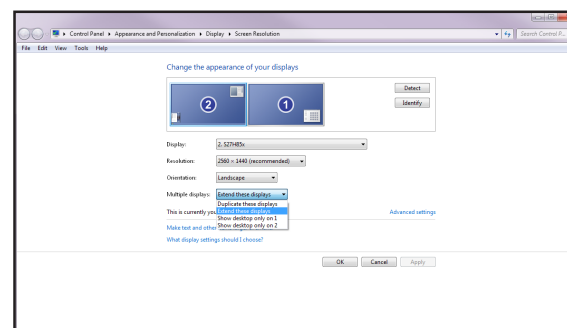
- Asegúrese de que la tarjeta gráfica admita la función MST (cadena de tipo margarita). Para comprobarlo, visite el sitio web del fabricante de la tarjeta gráfica.
- Cuando conecte un PC mediante un cable USB Tipo-C, debe establecer el modo DP Out como "USB Tipo-C: MST (SST)" en el menú OSD. (OSD – Sistema – DP Out - USB Type-C:MST/USB Type-C:SST)
  - La cantidad de monitores disponibles puede variar dependiendo del cable que se use y del rendimiento de la tarjeta gráfica.
- Cuando esta función está disponible, es posible que ocurra lo siguiente: parpadeo de pantalla o pantalla en negro, según el tipo de dispositivo anterior que se haya utilizado y la calidad del cable. Intente utilizar un cable de Samsung y visite el sitio web del fabricante de la tarjeta gráfica para comprobar y actualizar el controlador a la versión más reciente.
- Se recomienda utilizar un cable de la marca Samsung.

- Para utilizar la función **DP Out**, establezca todos los monitores en el mismo modo (p. ej., monitor1: SST – monitor2: SST / monitor1: MST – monitor2: MST).
- La función HDR no es compatible con el modo MST.
  - Desactive la función HDR antes de entrar en el modo MST.

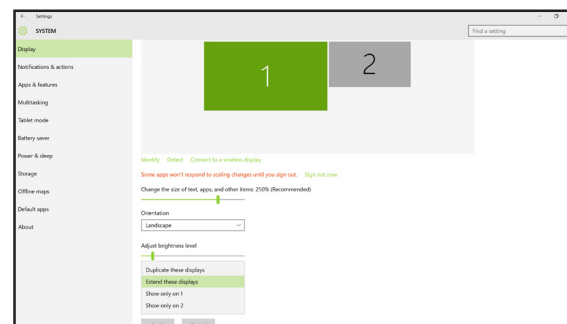
## Cuando no se admita la función MST

- 1 Asegúrese de que el cable está conectado correctamente y de que el modo DP Out se establece correctamente en el menú OSD. Consulte [Implementación de la función DP Out \(MST/SST\)](#).
- 2 Asegúrese de que la tarjeta gráfica puede admitir la función MST (cadena de tipo margarita). Para comprobarlo, visite el sitio web del fabricante de la tarjeta gráfica.
- 3 Cuando DisplayPort Ver. se establece como 1.1, DP Out solo admite SST para la fuente DP.
- 4 Compruebe el siguiente ajuste y asegúrese de que es correcto: Haga clic en el **Escritorio de Windows** → Haga clic en **Resolución de pantalla** (o haga clic en **Configuración de pantalla** en el caso de Windows 10). Asegúrese de que MST esté habilitado: Compruebe si la lista **Varias pantallas** está establecida como **"Extender estas pantallas"**. Si el valor establecido es otro, cámbielo a **"Extender estas pantallas"**.

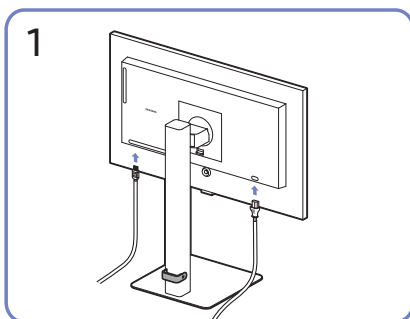
## Windows 7



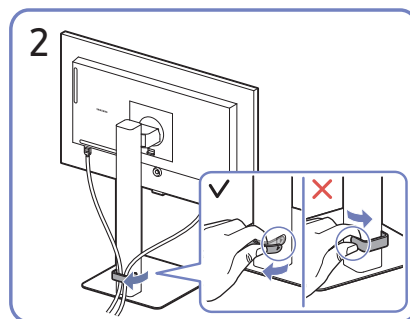
## Windows 10



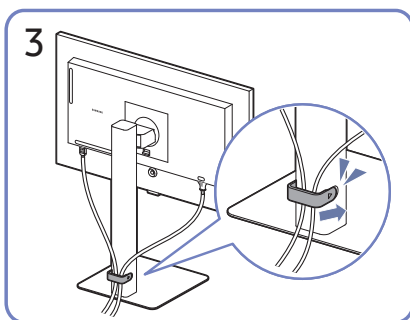
## Organizar los cables



Conecte los cables correspondientes.



Tire del lado derecho del CABLE DEL SOPORTE para extraerlo del soporte. El lado izquierdo del SUJETACABLES DEL SOPORTE puede dañarse si se tira de él de forma forzada.



Coloque ambos cables en la abrazadera del soporte (SUJETACABLES DEL SOPORTE) para organizar los cables, tal y como se muestra en la ilustración.

Se ha completado el montaje.

## Establecimiento de la resolución óptima

Aparecerá un mensaje informativo sobre el establecimiento de la resolución óptima al encender el producto por primera vez tras su adquisición.

Seleccione un idioma en el mensaje de información y cambie la resolución en el PC a la configuración óptima.

— En caso de no seleccionarse la resolución óptima, el mensaje aparecerá hasta tres veces durante el tiempo especificado aunque el producto se apague y se encienda de nuevo.

— Si desea establecer la resolución óptima para su ordenador, consulte (P y R) → [“¿Cómo puedo cambiar la resolución?”](#).

## Lista de tarjetas gráficas compatibles con HDR10

El HDR10 solo se puede utilizar con sistemas Windows 10 equipados con las tarjetas gráficas compatibles con la DRM (Digital Rights Management, gestión de derechos digitales) de Play Ready 3.0 (para el contenido HDR protegido). Utilice las tarjetas gráficas indicadas a continuación para el HDR10.

- NVIDIA GeForce 1000 series o superior
- AMD Radeon™ RX 400 series o superior
- Intel UHD Graphics 600 series o superior

— Se recomienda usar tarjetas gráficas que admitan decodificación de vídeo de 10 bits acelerada por hardware para códecs de vídeo HDR.

# Menú

Guía de teclas de función → 

Las funciones disponibles pueden variar en función del modelo del producto. El color y la forma de las piezas pueden variar respecto a los de las ilustraciones. Las especificaciones están sujetas a modificaciones sin previo aviso para mejorar la calidad.

## Imagen

2.º	Descripción
<b>Modo imagen</b>	<p>Este menú proporciona una calidad de imagen óptima apta para el entorno donde se empleará el producto.</p> <p>— Este menú no está disponible cuando <b>Modo descanso ojos</b> está habilitado.</p> <p>— Este menú no está disponible cuando <b>Modo PIP/PBP</b> está habilitado.</p> <p>En el modo <b>PC</b></p> <ul style="list-style-type: none"><li>• <b>Ocio</b>: Obtenga una calidad de imagen nítida y vívida con mejora del color.</li><li>• <b>Gráfico</b>: Obtenga la calidad de los contenidos de imagen sin mejora del color.</li><li>• <b>Eco</b>: Esta pantalla se proporciona para ahorrar energía.</li><li>• <b>Estándar de juego</b>: Obtenga una calidad de imagen adecuada para jugar a videojuegos.</li></ul>

2.º	Descripción
<b>Modo imagen</b>	<ul style="list-style-type: none"><li>• <b>Juego de rol</b>: Este modo está optimizado para gráficos en 3D y mensajería instantánea en la pantalla de videojuegos RPG (Role Playing Game) (juegos de rol).</li><li>• <b>RTS</b>: Aumente la temperatura del color y la relación de contraste para mejorar la visibilidad de la pantalla RTS (Real-Time Strategy) y el minimapa.</li><li>• <b>FPS</b>: Aumente el brillo de las zonas más oscuras de la pantalla de un videojuego FPS (First-Person Shooter) (acción en primera persona). Este modo aumenta la visibilidad de los enemigos durante un videojuego FPS (First-Person Shooter).</li><li>• <b>Deportes</b>: Obtendrá el brillo y la nitidez de los monitores para disfrutar de contenidos deportivos.</li><li>• <b>Original</b>: Obtenga la calidad de imagen pura de los contenidos sin mejora del color.</li><li>• <b>Personal</b>: Personalice el contraste y el brillo según proceda.</li></ul>

---

2.º

Descripción

---

**Modo imagen**

En el modo **AV**

Cuando la entrada externa está conectada a través de HDMI, DP, USB tipo C y **Modo PC/AV** está establecido en **AV**, **Modo imagen** tiene once ajustes automáticos de imagen (**Dinámico**, **Estándar**, **Eco**, **Película**, **Estándar de juego**, **FPS**, **RTS**, **Juego de rol**, **Deportes**, **Original** y **Personal**) predeterminados de fábrica. Puede activar **Dinámico**, **Estándar**, **Eco**, **Película**, **Estándar de juego**, **FPS**, **RTS**, **Juego de rol**, **Deportes**, **Original** o **Personal**. También puede seleccionar **Personal**, que recuperará automáticamente sus valores de imagen personalizados.

— Los puertos disponibles pueden variar en función del producto.

- **Dinámico**: Seleccione este modo para ver la imagen con más nitidez que en el modo **Estándar**.
  - **Estándar**: Seleccione este modo cuando el entorno sea luminoso.
  - **Eco**: Esta pantalla se proporciona para ahorrar energía.
  - **Película**: Seleccione este modo cuando el entorno sea oscuro. En este modo se ahorra energía y se reduce la fatiga ocular.
  - **Estándar de juego**: Obtenga una calidad de imagen adecuada para jugar a videojuegos.
  - **Juego de rol**: Este modo está optimizado para gráficos en 3D y mensajería instantánea en la pantalla de videojuegos RPG (Role Playing Game) (juegos de rol).
- 

---

2.º

Descripción

---

**Modo imagen**

- **RTS**: Aumente la temperatura del color y la relación de contraste para mejorar la visibilidad de la pantalla RTS (Real-Time Strategy) y el minimapa.
- **FPS**: Aumente el brillo de las zonas más oscuras de la pantalla de un videojuego FPS (First-Person Shooter) (acción en primera persona). Este modo aumenta la visibilidad de los enemigos durante un videojuego FPS (First-Person Shooter).
- **Deportes**: Obtendrá el brillo y la nitidez de los monitores para disfrutar de contenidos deportivos.
- **Original**: Obtenga la calidad de imagen pura de los contenidos sin mejora del color.
- **Personal**: Seleccione este modo si desea ajustar la imagen de acuerdo con sus preferencias personales.

— La fuente de entrada es 480p, 576p, 720p o 1080p y el producto puede mostrar una imagen normal (no todos los modelos admiten todas estas señales.).

---

**Brillo**

Ajuste el brillo general de la imagen. (Rango: 0~50)

Un valor superior conseguirá que la imagen aparezca más brillante.

— Este menú no está disponible cuando **Modo descanso ojos** está habilitado.

---

**Contraste**

Ajuste el contraste entre los objetos y el fondo. (Rango: 0~50)

Un valor superior aumentará el contraste para conseguir que el objeto aparezca más claro.

— Este menú no está disponible cuando **Modo PIP/PBP** está habilitado.

---

2.º	Descripción
<b>Nitidez</b>	<p>Haga que el contorno de los objetos sea más claro o más difuminado. (Rango: 0~20)</p> <p>Un valor superior conseguirá que el contorno de los objetos sea más claro.</p> <p>— Este menú no está disponible cuando <b>Modo PIP/PBP</b> está habilitado.</p>
<b>Color</b>	<p>Permite ajustar los niveles de saturación del color. La saturación de color se intensifica a medida que el valor se acerca a 50.</p> <p>— Este menú no está disponible cuando <b>Modo descanso ojos</b> está habilitado.</p> <p>— Este menú no está disponible cuando <b>Modo PIP/PBP</b> está habilitado.</p>
<b>Matiz (V/R)</b>	<p>Permite ajustar la proporción de los tonos del verde al rojo. Si se aumenta el valor, se intensifica la saturación de los colores rojo y verde.</p> <p>— Este menú no está disponible cuando <b>Modo descanso ojos</b> está habilitado.</p> <p>— Este menú no está disponible cuando <b>Modo PIP/PBP</b> está habilitado.</p>
<b>Intensifi. contraste</b>	<p>Equilibre automáticamente el contraste para evitar una diferencia excesiva entre las áreas claras y las oscuras.</p> <ul style="list-style-type: none"> <li>• <b>Des. / Bajo / Alta</b></li> </ul> <p>— Este menú no está disponible cuando <b>Modo descanso ojos</b> está habilitado.</p> <p>— Este menú no está disponible cuando <b>Modo PIP/PBP</b> está habilitado.</p>
<b>Asignación de tonos mediante HDR</b>	<p>Ajusta automáticamente el brillo con el procesamiento de asignación de tonos según la información del contenido HDR.</p> <p>— Este menú no está disponible cuando <b>Modo descanso ojos</b> está habilitado.</p> <p>— Este menú no está disponible cuando <b>Modo PIP/PBP</b> está habilitado.</p>

2.º	Descripción
<b>Tono de color</b>	<p>Seleccione el tono de color que mejor se adapte a sus necesidades o preferencias de visualización.</p> <p>— Este menú no está disponible cuando <b>Modo descanso ojos</b> está habilitado.</p> <p>— Este menú no está disponible cuando <b>Modo PIP/PBP</b> está habilitado.</p>
<b>Balance de blanco</b>	<p>Ajuste la temperatura de color de la imagen para que los objetos blancos parezcan más brillantes.</p> <p>— Este menú no está disponible cuando <b>Modo descanso ojos</b> está habilitado.</p> <p>— Este menú no está disponible cuando <b>Modo PIP/PBP</b> está habilitado.</p>
<b>Rojo</b>	<p>Ajuste el nivel de saturación de rojo. El color será más intenso cuanto más se acerquen los valores a 50.</p>
<b>Verde</b>	<p>Ajuste el nivel de saturación de verde. El color será más intenso cuanto más se acerquen los valores a 50.</p>
<b>Azul</b>	<p>Ajuste el nivel de saturación de azul. El color será más intenso cuanto más se acerquen los valores a 50.</p>
<b>Restaurar</b>	<p>Restaura la configuración del balance de blanco con los valores predeterminados.</p>
<b>Gamma</b>	<p>Ajuste el nivel medio de luminancia.</p> <p>— Este menú no está disponible cuando <b>Modo descanso ojos</b> está habilitado.</p> <p>— Este menú no está disponible cuando <b>Modo PIP/PBP</b> está habilitado.</p>

2.º	Descripción
<b>Detalle de sombra</b>	<p>Ajuste el brillo de las imágenes oscuras. El detalle de los negros aumenta a medida que el valor se acerca a 5.</p> <ul style="list-style-type: none"> <li>— Este menú no está disponible cuando <b>Modo descanso ojos</b> está habilitado.</li> <li>— Este menú no está disponible cuando <b>Modo PIP/PBP</b> está habilitado.</li> </ul>
<b>Gama de colores</b>	<ul style="list-style-type: none"> <li>— Este menú no está disponible cuando <b>Modo descanso ojos</b> está habilitado.</li> <li>— Este menú no está disponible cuando <b>Modo PIP/PBP</b> está habilitado.</li> </ul> <p><b>Gama de colores</b></p> <p>Establezca la configuración del espacio de colores para mejorar el espectro de colores de la pantalla.</p>
<b>Nivel negro</b>	<p>Optimize el contraste y el brillo de la imagen HDMI ajustando el nivel de negros de la señal de vídeo.</p> <p>En tal caso, se puede utilizar <b>Nivel negro</b> para ajustar la calidad de la imagen.</p> <ul style="list-style-type: none"> <li>• <b>Auto / Normal / Bajo</b></li> </ul> <ul style="list-style-type: none"> <li>— Esta función sólo está disponible en el modo <b>HDMI</b>.</li> <li>— Este menú no está disponible cuando <b>Modo PIP/PBP</b> está habilitado.</li> <li>— <b>Nivel negro</b> puede no ser compatible con algunos dispositivos de fuente.</li> <li>— La función <b>Nivel negro</b> se activa solo con una resolución de <b>AV</b> determinada, como 480p a 60 Hz, 576p a 50 Hz, 720p a 60 Hz y 1080p a 60 Hz.</li> </ul>

2.º	Descripción
<b>Tiempo respuesta</b>	<p>Permite acelerar la velocidad de respuesta del panel a fin de que los vídeos parezcan más vívidos y naturales.</p> <ul style="list-style-type: none"> <li>— Utilice el modo <b>Estándar</b> si no está jugando ni reproduciendo un vídeo.</li> <li>— Este menú no está disponible cuando <b>Modo PIP/PBP</b> está habilitado.</li> </ul>
<b>Relación pantalla</b>	<p>Puede seleccionar el tamaño y la relación de aspecto de la imagen mostrada en pantalla.</p> <p>En el modo <b>PC</b></p> <ul style="list-style-type: none"> <li>• <b>Auto / Amplio</b></li> </ul> <p>En el modo <b>AV</b></p> <ul style="list-style-type: none"> <li>• <b>4:3 / 16:9 / Ajuste pantalla</b></li> </ul> <ul style="list-style-type: none"> <li>— Es posible que no se admita la función, según los puertos ofrecidos en el producto.</li> <li>— Para cambiar el valor de <b>Relación pantalla</b> deberán cumplirse las siguientes condiciones. <ul style="list-style-type: none"> <li>— La fuente de entrada es 480p, 576p, 720p o 1080p y el producto puede mostrar una imagen normal (no todos los modelos admiten todas estas señales.).</li> <li>— Sólo se puede configurar cuando la entrada externa está conectada a través de HDMI, DP, USB Type-C y <b>Modo PC/AV</b> está configurado como <b>AV</b>. <ul style="list-style-type: none"> <li>— Los puertos disponibles pueden variar en función del producto.</li> </ul> </li> </ul> </li> </ul>

2.º

Descripción

### Ajuste de pantalla

Permite ajustar la posición de la pantalla o aumentar la calidad de la imagen.

- **Posición-H:** Permite mover la pantalla hacia la izquierda o la derecha.
- **Posición-V:** Permite mover la pantalla hacia arriba o hacia abajo.

— Conexión mediante el cable HDMI, DP, USB Tipo-C.

— Los puertos disponibles pueden variar en función del producto.

— Este menú solamente está disponible si **Relación pantalla** se ha establecido como **Ajuste pantalla** en el modo **AV**.

Si la señal de entrada es 480p, 576p, 720p o 1080p en el modo **AV** y el producto puede mostrar una imagen normal, seleccione **Ajuste pantalla** para ajustar la posición horizontal y vertical en niveles de 0 a 6.

— Este menú no está disponible cuando **Modo PIP/PBP** está habilitado.

### Restablecer imagen

Restaure todos los ajustes de imagen a los valores predeterminados de fábrica.

## Cuidado de los ojos

2.º

Descripción

### Imagen adaptable

Optimiza el brillo y ofrece la mejor calidad de imagen en tiempo real, basada en las condiciones de iluminación y el contenido que esté viendo.

### Brillo mínimo

Establezca el brillo mínimo para la pantalla del monitor. Esta función solo se aplica si su valor es inferior al valor establecido en la configuración **Luz de fondo** del menú **Imagen**.

— Esta opción solo está disponible si **Imagen adaptable** se establece como **Act.**.

### Modo descanso ojos

Defina una calidad de imagen óptima que permita la relajación ocular.

Cuando el valor de **Modo descanso ojos** es 'Act.', la luz azul con longitud de unos 400 nm disminuirá, y ofrecerá la calidad de imagen óptima necesaria para permitir la relajación ocular.

## PIP/PBP

— Si el producto está configurado con una resolución incompatible, este puede mostrar una pantalla anómala o en blanco. Para cambiar a una resolución compatible, consulte la Tabla de modos de señal estándar.

2.º

Descripción



### Modo PIP/PBP

Encienda o apague el modo PIP/PBP.

### Tipo de modo

Seleccione el tamaño y la relación de aspecto de la pantalla secundaria.

-  8:9 | 8:9 /  PIP

2.º	Descripción
<b>Tamaño pant.</b>	<p>Seleccione el tamaño de la pantalla secundaria.</p> <ul style="list-style-type: none"> <li> / </li> </ul> <p>— Solo modelos S24D60* / S27D60* / S32D60* / S24D60*U / S27D60*U / S32D60*U.</p> <ul style="list-style-type: none"> <li> /  / </li> </ul> <p>— Solo modelos S27D70* / S32D70* / S37D70* / S27D80* / S32D80* / S37D80* / S27D80*U / S32D80*U / S37D80*U.</p> <p>— Esta opción está disponible si <b>Tipo de modo</b> se configura como <b>PIP</b>.</p>
<b>Posición pantalla</b>	<p>Seleccione la posición de la pantalla secundaria entre las opciones disponibles.</p> <ul style="list-style-type: none"> <li> /  /  / </li> </ul> <p>— Esta opción está disponible si <b>Tipo de modo</b> se configura como <b>PIP</b>.</p>
<b>Fuente</b>	<p>Seleccione la fuente para cada pantalla.</p>
<b>Fuente de sonido</b>	<p>Defina la pantalla cuyo sonido desee que se oiga.</p> <p>En modo PIP</p> <ul style="list-style-type: none"> <li> / </li> </ul> <p>En modo PBP</p> <ul style="list-style-type: none"> <li> / </li> </ul>

2.º	Descripción
<b>Cambiar USB</b>	<p>Cambie la fuente USB mientras está en modo <b>PIP/PBP</b>.</p> <p>— Solo modelos S24D60*U / S27D60*U / S32D60*U / S27D80*U / S32D80*U / S37D80*U.</p>
<b>Relación pantalla</b>	<p>Puede seleccionar el tamaño y la relación de aspecto de la imagen mostrada en pantalla.</p> <p>En el modo <b>PC</b></p> <ul style="list-style-type: none"> <li><b>Auto / Amplio</b></li> </ul> <p>En el modo <b>AV</b></p> <ul style="list-style-type: none"> <li><b>4:3 / 16:9 / Ajuste pantalla</b></li> </ul> <p>— Es posible que no se admita la función, según los puertos ofrecidos en el producto.</p> <p>— Para cambiar el valor de <b>Relación pantalla</b> deberán cumplirse las siguientes condiciones.</p> <p>— La fuente de entrada es 480p, 576p, 720p o 1080p y el producto puede mostrar una imagen normal (no todos los modelos admiten todas estas señales.).</p> <p>— Sólo se puede configurar cuando la entrada externa está conectada a través de HDMI, DP, USB Type-C y <b>Modo PC/AV</b> está configurado como <b>AV</b>.</p> <p>— Los puertos disponibles pueden variar en función del producto.</p>
<b>Contraste</b>	<p>Ajuste el nivel de contraste. Los valores más cercanos a 50 implican un mayor contraste entre claridad y oscuridad.</p>

## Pantalla OnScreen

2.º	Descripción
<b>Transparencia</b>	Configure la transparencia de las ventanas de los menús.
<b>Posición</b>	<ul style="list-style-type: none"><li>• <b>Posición-H:</b> Permite mover la posición del menú hacia la izquierda o la derecha.</li><li>• <b>Posición-V:</b> Permite mover la posición del menú hacia arriba o hacia abajo.</li></ul>
<b>Idioma</b>	Establezca el idioma de los menús. — Un cambio en el ajuste del idioma sólo se aplicará a la visualización de los menús en pantalla. — No se aplicará a otras funciones del PC.
<b>Mostrar hora</b>	Establezca cuánto tiempo permanecerá la ventana del menú en la pantalla cuando no se utilice.
<b>Info tiempo vista</b>	Muestra el tiempo que queda hasta que desaparezca la ventana del menú. El tiempo de visualización del menú se puede configurar en los ajustes del Menú.
<b>Ampliar</b>	Aumente el tamaño del área de menú.

## Sistema

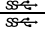
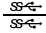
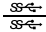
2.º	Descripción
<b>Ahorrar energía</b>	Reduzca el consumo de energía adaptando los ajustes del brillo.
<b>DP Out</b>	Seleccione la fuente de entrada que desee ver en la pantalla. Es posible que MST no sea compatible, dependiendo de la tarjeta de vídeo. <ul style="list-style-type: none"><li>• <b>USB Type-C(MST):</b> Muestra la pantalla desde la entrada USB Type C como pantalla de expansión en el puerto de salida DisplayPort.</li><li>• <b>USB Type-C(SST):</b> Muestra la pantalla desde la entrada USB Type C como pantalla duplicada en el puerto de salida DisplayPort.</li><li>• <b>DisplayPort(MST):</b> Muestra la pantalla desde la entrada DisplayPort como pantalla de expansión en el puerto de salida DisplayPort.</li><li>• <b>DisplayPort(SST):</b> Muestra la pantalla desde la entrada DisplayPort como pantalla duplicada en el puerto de salida DisplayPort.</li></ul> — Solo modelos S24D60*U / S27D60*U / S32D60*U.
<b>Volumen</b>	Cambio de la configuración de <b>Volumen</b> .
<b>Config. fuente USB</b>	Configure un puerto USB asignado a la fuente de vídeo. — Solo modelos S24D60*U / S27D60*U / S32D60*U / S27D80*U / S32D80*U / S37D80*U.

2.º	Descripción
<b>Temp. apag. Plus</b>	<p><b>Temp. apag.</b></p> <ul style="list-style-type: none"> <li>• <b>Temp. apag.:</b> Active el modo <b>Temp. apag.</b>.</li> <li>• <b>Apagar tras:</b> El temporizador de apagado se puede establecer en un rango de 1 a 23 horas. El producto se apagará automáticamente una vez transcurrido el número especificado de horas. <ul style="list-style-type: none"> <li>– Esta opción solo está disponible si <b>Temp. apag.</b> se establece como <b>Act.</b>.</li> </ul> </li> </ul> <p>— En productos para los mercados de determinadas regiones, <b>Temp. apag.</b> está configurado para activarse automáticamente 4 horas después de encender el producto. De esta forma se cumple con la normativa en materia de alimentación eléctrica. Si no quiere que se active el temporizador, vaya a <b>⏏</b> → <b>Sistema</b> → <b>Temp. apag. Plus</b> y configure <b>Temp. apag.</b> como <b>Des.</b>.</p> <hr/> <p><b>Temp. ecológico</b></p> <ul style="list-style-type: none"> <li>• <b>Temp. ecológico:</b> Active el modo <b>Temp. ecológico.</b></li> <li>• <b>Desact. ecol. Tras:</b> El valor de <b>Temp. ecológico</b> se puede establecer entre 10 y 180 minutos. El producto se apagará automáticamente una vez transcurrido el tiempo especificado. <ul style="list-style-type: none"> <li>– Esta opción solo está disponible si <b>Temp. ecológico</b> se establece como <b>Act.</b>.</li> </ul> </li> </ul> <hr/> <p><b>Modo PC/AV</b></p> <p>Establezca <b>Modo PC/AV</b> como <b>AV</b>. Se agrandará el tamaño de la imagen.</p> <p>Esta opción es útil para ver películas.</p> <p>— Solo se admiten productos con un área de visualización de 16:9 o 16:10.</p>

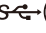

2.º	Descripción
<b>Ver. DisplayPort</b>	<p>Seleccione la versión de DisplayPort que se utilizará.</p> <p>— Si se configuran incorrectamente los ajustes es posible que la pantalla se quede en blanco. Si sucede, compruebe las especificaciones del dispositivo.</p>
<b>Ver. puerto entra.</b>	<p>Seleccione una versión HDMI.</p> <p>— El dispositivo y la resolución compatibles pueden diferir según la versión.</p> <p>— Si se cambia la versión es posible que la pantalla parpadee.</p> <p>— Si establece el modo HDMI en <b>1.4</b>, es posible que no se admitan algunas de las resoluciones más altas debido a la limitación de ancho de banda del protocolo HDMI 1.4.</p> <p>— Cuando el ajuste es incorrecto, puede aparecer una pantalla en blanco. En este caso, compruebe las especificaciones del dispositivo.</p> <p>— Establezca modo HDMI en <b>1.4</b> si el monitor está conectado a un dispositivo HDMI y el monitor no muestra la pantalla correctamente, muestra una pantalla en blanco o no reproduce sonido en absoluto.</p>

2.º	Descripción
<b>Camb. fuente auto.+</b>	<p>Al activar esta función, se muestran automáticamente las nuevas fuentes conectadas.</p> <p>— Es posible que esta función no se admita según el modelo o la región geográfica.</p> <p><b>Camb. fuente auto.+</b></p> <p>Al activar esta función, se muestran automáticamente las nuevas fuentes conectadas.</p> <hr/> <p><b>Cambio a USB-C</b></p> <p>Cuando no hay señal, la pantalla cambia automáticamente al nuevo dispositivo conectado al puerto USB-C.</p> <p>— Solo modelos S24D60*U / S27D60*U / S32D60*U / S27D80*U / S32D80*U / S37D80*U.</p>
<b>Frec. rep. tecla</b>	<p>Permite controlar la velocidad de respuesta de un botón al pulsarlo.</p> <p>Es posible seleccionar <b>Aceleración, 1 s o 2 s</b>. Si se selecciona <b>No repetir</b>, un comando responde sólo una vez al pulsar un botón.</p>
<b>Activar LED</b>	<p>Configure los ajustes para activar o desactivar el LED de alimentación, ubicado en la parte inferior del producto.</p> <ul style="list-style-type: none"> <li>• <b>Funcionando</b>: El LED de alimentación estará encendido cuando el producto esté encendido.</li> <li>• <b>Modo de espera</b>: El LED de alimentación estará encendido cuando el producto esté apagado.</li> </ul>

2.º	Descripción
<b>Accesibilidad</b>	<p>Configura las opciones de accesibilidad.</p> <ul style="list-style-type: none"> <li>• <b>SeeColors Mode</b>: Permite a los usuarios daltónicos disfrutar de colores intensos. Active esta función para personalizar los colores en función de sus condiciones de visualización y disfrute en la pantalla de colores más vivos.</li> <li>— Algunos menús no están disponibles cuando se utiliza <b>SeeColors Mode</b>.</li> <li>— Es posible que no se admita esta función dependiendo del modelo.</li> <li>• <b>Alto contraste</b>: aumenta el contraste entre el texto y el fondo del menú de configuración.</li> <li>• <b>Escala de gris</b>: Cambie la sensación del color de la pantalla al tono blanco y negro.</li> <li>• <b>Inversión de color</b>: Invierte los colores del menú Configuración. El blanco se convierte en negro, el negro se convierte en blanco y los demás colores se invierten según los valores de color RGB.</li> </ul>

2.º	Descripción
<b>Preferencia USB-C</b>	<p>Seleccione entre una alta resolución o la velocidad de transferencia de datos. Si cambia estos ajustes durante la transferencia de datos, esta podría cancelarse o podrían corromperse los datos.</p> <ul style="list-style-type: none"> <li>• <b>Alta resolución:</b> Si ha seleccionado <b>Alta resolución</b>, estará disponible 3440 x 1440 a 100 Hz para la entrada de USB-C. El rendimiento de los puertos LAN y  podría estar limitado. El puerto  funciona como USB 2.0.</li> <li>• <b>Datos alta vel.:</b> Si ha seleccionado <b>Datos alta vel.</b>, no estará disponible 3440 x 1440 a 100 Hz para la entrada de USB-C. El puerto  funciona como USB 3.0.</li> </ul> <p>— Solo modelos S27D80*U / S32D80*U / S37D80*U.</p>
<b>Config clave pers</b>	<p>Configure una tecla personalizada para que la función de su elección se pueda realizar directamente.</p>
<b>Brillo óptimo</b>	<p>Optimiza el brillo en tiempo real, en función de la iluminación de su entorno.</p> <p>— Esta opción no está disponible si <b>Imagen adaptable</b> está configurado con el valor <b>Act.</b>.</p>
<b>Brillo mínimo</b>	<p>Establezca el brillo mínimo para la pantalla del monitor. Esta función solo se aplica si su valor es inferior al valor establecido en la configuración <b>Luz de fondo</b> del menú <b>Imagen</b>.</p> <p>— Esta opción solo está disponible si <b>Brillo óptimo</b> se establece como <b>Act.</b>.</p>
<b>Ahorro energ. máx.</b>	<p>Si está activado, Ethernet se desactiva para ahorrar energía. Si está desactivado, el PC o portátil conectado por USB-C puede activarse por LAN.</p> <p>— Solo modelos S24D60*U / S27D60*U / S32D60*U / S27D80*U / S32D80*U / S37D80*U.</p>

## Asistencia

2.º	Descripción
<b>Autodiagnóstico</b>	<p>Realice esta prueba cuando tenga un problema con la imagen del monitor.</p> <p>— Nunca apague la alimentación ni cambie la fuente de entrada durante el autodiagnóstico. Si es posible, intente no interrumpir la prueba.</p>
<b>Actualiz. Software</b>	<p>Actualice el software usando un archivo de actualización en un dispositivo USB.</p> <ol style="list-style-type: none"> <li>1 Guarde el archivo de actualización (en formato .img) descargado del sitio web de Samsung (<a href="http://www.samsung.com">http://www.samsung.com</a>) en un dispositivo USB.</li> <li>2 Conecte el dispositivo USB al puerto  (SERVICE) del monitor. Seleccione  → <b>Asistencia</b> → <b>Actualiz. Software</b>.</li> <li>3 Siga las instrucciones que se indican en la pantalla para continuar con la actualización.</li> <li>4 El producto se apagará y se volverá a encender automáticamente tras completar la actualización; después, apáguelo.</li> <li>5 Extraiga el cable de alimentación de la toma de corriente y, después, vuelva a conectar el cable tras apagar el producto.</li> </ol> <p>— Para realizar la actualización de software mediante un dispositivo USB, en primer lugar, aplique al dispositivo USB el formato FAT32.</p> <p>— Cuando realice la actualización mediante un dispositivo USB, asegúrese de utilizar un dispositivo USB de la versión 3.0 o inferior.</p> <p>— Cuando realice la actualización, asegúrese de que solo se guarde un archivo IMG (.img) en el directorio raíz.</p> <p>— Si se muestra <b>No se ha detectado ningún dispositivo USB. Compruébelo y reinténtelo.</b> probablemente se deberá a uno de los siguientes motivos.</p>



---

## 2.9

### Descripción

---

#### Actualiz. Software

- No hay un dispositivo USB conectado al puerto  (SERVICE).
- Los archivos del dispositivo USB conectado no tienen formatos compatibles.
- No hay archivos de actualización válidos en el dispositivo USB conectado. (No hay archivos de actualización guardados en la memoria o los nombres de los archivos son incorrectos.)
- La actualización no se iniciará si el software descargado no coincide con el software instalado en el monitor. Para comprobar que el software coincide, seleccione  → **Asistencia** → **Información**.
- No apague el producto hasta que se complete la actualización. Evite en lo posible que la actualización sufra cualquier interrupción. Por lo general, el producto vuelve a la versión anterior si se interrumpe una actualización.
- El color de la pantalla podría cambiar o parpadear durante la actualización por USB, pero no se trata de un problema del monitor. Dado que la actualización de S/W se lleva a cabo normalmente, espere hasta que termine.

---

#### Registrar producto

- Descubra cómo registrar su producto.
- Es posible que no se admita esta función dependiendo del modelo.

---

#### Información

Vea la información sobre el software actual. Consulte la pantalla del monitor.

---

#### Restablecer Todo

Permite devolver todos los ajustes del producto a la configuración de fábrica predeterminada.

---

# Instalación del software

## Easy Setting Box



Easy Setting Box permite a los usuarios utilizar el producto dividiendo este en varias secciones. Para instalar la última versión de Easy Setting Box, descárguela desde el sitio web de Samsung.

(<http://www.samsung.com>)

- Si tras la instalación no reinicia el PC, puede que el software no funcione adecuadamente.
- El icono Easy Setting Box puede que no aparezca según el sistema del PC y las especificaciones del producto.
- Si no aparece el icono de acceso directo, pulse la tecla F5.

## Restricciones y problemas con la instalación

La instalación de Easy Setting Box puede resultar afectada por la tarjeta gráfica, la placa base y el entorno de red.

## Requisitos del sistema

SO	Hardware
<ul style="list-style-type: none"><li>• Windows 7 32Bit/64Bit</li><li>• Windows 8 32Bit/64Bit</li><li>• Windows 8.1 32Bit/64Bit</li><li>• Windows 10 32Bit/64Bit</li><li>• Windows 11 32Bit/64Bit</li></ul>	<ul style="list-style-type: none"><li>• Al menos 32 MB de memoria.</li><li>• Al menos 60 MB de espacio libre en la unidad del disco duro.</li></ul>

## Instalación de controladores

Para instalar la última versión del controlador del producto, descárguela desde el sitio web de Samsung.

(<http://www.samsung.com>)

- Puede configurar la frecuencia y la resolución óptimas de este producto mediante la instalación de los correspondientes controladores de este producto.

# Solución de problemas

## Requisitos previos para ponerse en contacto con el Centro de servicio al cliente de Samsung

— Antes de llamar al Centro de servicio técnico de Samsung, pruebe el producto de este modo. Si el problema continúa, póngase en contacto con el Centro de servicio técnico de Samsung.

## Diagnóstico del producto (problemas de pantalla)

Si se produce un problema con la pantalla del producto, ejecute el [Autodiagnóstico](#) para comprobar si el producto funciona correctamente.

## Comprobación de la resolución y la frecuencia

Si se selecciona una resolución que no es compatible (consulte la [Tabla de modos de señal estándar](#)), puede que aparezca el mensaje **Modo no óptimo** durante un corto período de tiempo o que la pantalla no se muestre correctamente.

— La resolución mostrada puede variar, según la configuración del sistema del PC y los cables empleados.

## Compruebe lo siguiente.

### Precaución

---

**Cuando se escuchan chasquidos (restallidos) en el producto.**

Ese sonido podría ser consecuencia de una contracción o expansión derivada del cambio de la temperatura de los componentes externos o el circuito interno del producto.

NO se trata de un error del producto y no afecta a la vida útil del producto.

---

### Problema de instalación

---

**Aparecen espacios en blanco a los cuatro lados de la pantalla cuando se conecta un cable HDMI al producto y al PC.**

Los espacios en blanco de la pantalla no tienen nada que ver con el producto.

Los espacios en blanco de la pantalla los crea el PC o la tarjeta gráfica. Para solucionar este problema, ajuste el tamaño de la pantalla en la configuración HDMI de la tarjeta gráfica.

Si el menú de configuración de la tarjeta gráfica no tiene una opción para ajustar el tamaño de la pantalla, actualice el controlador de la tarjeta gráfica con la última versión.

(Póngase en contacto con el fabricante de la tarjeta gráfica o del PC para obtener más información sobre cómo ajustar la configuración de la pantalla.)

---

---

## Problema de la pantalla

---

El LED de encendido está apagado. La pantalla no se encenderá.

Compruebe que el cable de alimentación esté bien conectado.

Si se produce un problema con la pantalla del producto, ejecute el [Autodiagnóstico](#) para comprobar si el producto funciona correctamente.

---

El mensaje "Compruebe la conexión del cable y la configuración del dispositivo de la fuente." aparecerá.

Compruebe que el cable esté bien conectado al producto.

Compruebe que el dispositivo conectado al producto esté encendido.

Compruebe el estado de **Modo PC/AV**. (▢▢ → Sistema → Modo PC/AV → DisplayPort, HDMI, USB Type-C → PC o AV.)

Establezca la versión de **HDMI** o **DisplayPort** conectada. (HDMI: ▢▢ → Sistema → Ver. puerto entra. → 1.4 o 2.0, DisplayPort: ▢▢ → Sistema → Ver. DisplayPort → 1.1 o 1.4 (S24D60\* / S27D60\* / S32D60\* / S24D60\*U / S27D60\*U / S32D60\*U) / 1.1 o 1.2↑ (S27D70\* / S32D70\* / S37D70\* / S27D80\* / S32D80\* / S37D80\* / S27D80\*U / S32D80\*U / S37D80\*U))

---

**Modo no óptimo** se muestra en la pantalla.

Este mensaje aparece cuando la señal de la tarjeta gráfica supera la resolución o la frecuencia máximas del producto.

Cambie la resolución y la frecuencia máximas a fin de adaptarlas al rendimiento del producto mediante la consulta de la tabla de modos de señal estándar ([página 45](#)).

---

Las imágenes de la pantalla aparecen distorsionadas.

Compruebe la conexión del cable al producto.

---

La pantalla no presenta un aspecto claro. La pantalla está borrosa.

Retire cualquier accesorio (cable de extensión de vídeo, etc.) y pruébelo de nuevo.

Establezca la resolución y la frecuencia en los niveles recomendados.

---

---

La pantalla aparece inestable y temblorosa. Aparecen sombras o imágenes reflejadas a la izquierda de la pantalla.

Compruebe que la resolución y la frecuencia del PC estén establecidas en un intervalo de resolución y frecuencia compatible con el producto. A continuación, si es necesario, cambie la configuración según la tabla de modos de señal estándar ([página 45](#)) de este manual y el menú **Información** del producto.

Cambie el **Tiempo respuesta** en el OSD del dispositivo a **Más rápido** o **Estándar** en función de su aplicación y el uso que quiera darle.

▬ Las funciones disponibles pueden variar según el modelo.

---

La pantalla es demasiado brillante. La pantalla es demasiado oscura.

Ajuste el **Brillo** y el **Contraste**.

---

El color de la pantalla no es uniforme.

Cambie la configuración de **Color**.

---

Los colores de la pantalla muestran una sombra y están distorsionados.

Cambie la configuración de **Color**.

---

El color blanco no parece realmente blanco.

Cambie la configuración de **Color**.

---

No hay imagen en la pantalla y el LED de encendido parpadea cada 0,5-1 segundo.

Compruebe que el cable esté bien conectado al producto y al PC, así como que los conectores estén firmemente enchufados.

Pulse cualquier tecla del teclado o mueva el ratón para volver a la ventana anterior.

El producto está en el modo de ahorro de energía.

---

El texto está borroso.

Si está usando un sistema operativo Windows (p. ej. Windows 7, Windows 8, Windows 8.1 o Windows 10): Vaya a Panel de control → Fuentes → Ajustar texto ClearType y cambie Activar ClearType.

---

---

**La reproducción de vídeo sufre intermitencias.**

La reproducción de archivos de vídeo de gran tamaño y de alta definición puede sufrir intermitencias. Puede deberse a que el reproductor de vídeo no esté optimizado para el PC.

Intente reproducir el archivo en otro reproductor de vídeo.

---

**Al configurar el tamaño de pantalla PIP, la pantalla no se ajusta al tamaño de PIP.**

En función de la tarjeta gráfica o del controlador de la tarjeta gráfica, puede que no se configure automáticamente la resolución óptima. Si la configura correctamente la primera vez, no aparecerán problemas posteriormente.

---

## Problema con el sonido

---

**No hay sonido.**

Vuelva a comprobar el estado de los auriculares conectados o ajuste el volumen.

Compruebe el volumen.

Verifique si el volumen del producto o el dispositivo de origen está silenciado.

---

**El volumen es demasiado bajo.**

Ajustar el volumen.

Si el volumen sigue siendo bajo después de subirlo al máximo nivel, ajústelo en la tarjeta de sonido del PC o el software.

---

**El vídeo está disponible pero no hay sonido.**

No es posible escuchar sonido cuando se usa un cable HDMI-DVI o un cable DVI para conectar el dispositivo de entrada.

Conecte el dispositivo con un cable HDMI o un cable DP.

---

## Problema con el dispositivo fuente

---

**Se oye un pitido cuando el PC se inicia.**

Si se oye un pitido cuando se inicia el PC, debe llevar el PC a un servicio técnico.

---

— Consulte el manual del usuario del PC o la tarjeta gráfica para obtener más instrucciones sobre el ajuste.

---

## ¿Cómo puedo cambiar la frecuencia?

Configure la frecuencia en la tarjeta gráfica.

- Windows 7: Vaya a Panel de control → Apariencia y personalización → Pantalla → Resolución de pantalla → Configuración avanzada → Monitor y ajuste la Frecuencia de actualización en Configuración del monitor.
- Windows 8(Windows 8.1): Vaya a Configuración → Panel de control → Apariencia y personalización → Pantalla → Resolución de pantalla → Configuración avanzada → Monitor y ajuste la Frecuencia de actualización en Configuración del monitor.
- Windows 10: Vaya a Configuración → Sistema → Pantalla → Configuración de pantalla avanzada → Propiedades del adaptador de pantalla → Monitor, y ajuste la Frecuencia de actualización de la pantalla en Configuración del monitor.

---

## ¿Cómo puedo cambiar la resolución?

- Windows 7: Vaya a Panel de control → Apariencia y personalización → Pantalla → Resolución de pantalla → Ajustar resolución.
- Windows 8(Windows 8.1): Vaya a Configuración → Panel de control → Apariencia y personalización → Pantalla → Ajustar resolución y ajuste la resolución.
- Windows 10: Vaya a Configuración → Sistema → Pantalla → Configuración de pantalla avanzada, y ajuste la resolución.

---

## ¿Cómo puedo establecer el modo de ahorro de energía?

- Windows 7: Vaya a Panel de control → Apariencia y personalización → Personalización → Configuración del protector de pantalla → Opciones de energía, o en la configuración de la BIOS del PC.
  - Windows 8(Windows 8.1): Vaya a Configuración → Panel de control → Apariencia y personalización → Personalizar → Configuración del protector de pantalla → Opciones de energía, o en la configuración de la BIOS del PC.
  - Windows 10: Vaya a Configuración → Personalización → Pantalla de bloqueo → Configuración del tiempo de espera de la pantalla → Iniciar/apagar y suspender, o en la configuración de la BIOS del PC.
-

# Especificaciones

## General

Nombre del modelo	S24D60* / S24D60*U	S27D60* / S27D60*U	S32D60* / S32D60*U
Tamaño	Clase 24 (60,4 cm / 23,8 pulgadas)	Clase 27 (68,4 cm / 26,9 pulgadas)	Clase 32 (80,1 cm / 31,5 pulgadas)
Área de visualización	52,6848 cm (H) x 29,6352 cm (V)	59,6736 cm (H) x 33,5664 cm (V)	69,8112 cm (H) x 39,2688 cm (V)
Separación entre píxeles	0,02058 cm (H) x 0,02058 cm (V)	0,02331 cm (H) x 0,02331 cm (V)	0,02727 cm (H) x 0,02727 cm (V)
Reloj de píxeles máximo	410,5 MHz	410,5 MHz	410,5 MHz

Nombre del modelo	S27D70*	S32D70*	S37D70*
Tamaño	Clase 27 (68,4 cm / 26,9 pulgadas)	Clase 32 (80,0 cm / 31,5 pulgadas)	Clase 37 (92,7 cm / 36,5 pulgadas)
Área de visualización	59,6736 cm (H) x 33,5664 cm (V)	69,7306 cm (H) x 39,2234 cm (V)	80,80128 cm (H) x 45,45072 cm (V)
Separación entre píxeles	0,01554 cm (H) x 0,01554 cm (V)	0,018159 cm (H) x 0,018159 cm (V)	0,007014 cm (H) x 0,021042 cm (V)
Reloj de píxeles máximo	597,08 MHz	597,08 MHz	597,08 MHz

Nombre del modelo	S27D80* / S27D80*U	S32D80* / S32D80*U	S37D80* / S37D80*U
Tamaño	Clase 27 (68,4 cm / 26,9 pulgadas)	Clase 32 (80,0 cm / 31,5 pulgadas)	Clase 37 (92,7 cm / 36,5 pulgadas)
Área de visualización	59,6736 cm (H) x 33,5664 cm (V)	69,7306 cm (H) x 39,2234 cm (V)	80,80128 cm (H) x 45,45072 cm (V)
Separación entre píxeles	0,01554 cm (H) x 0,01554 cm (V)	0,018159 cm (H) x 0,018159 cm (V)	0,007014 cm (H) x 0,021042 cm (V)
Reloj de píxeles máximo	597,08 MHz	597,08 MHz	597,08 MHz

Alimentación eléctrica	AC100-240V~ 50/60Hz Consulte la etiqueta en la parte posterior del producto, ya que el voltaje estándar puede variar entre los países.
Conectores de la señal	HDMI, DisplayPort, USB Tipo C (Solo modelos S24D60*U / S27D60*U / S32D60*U / S27D80*U / S32D80*U / S37D80*U.)
Condiciones medioambientales	<b>Funcionamiento</b> Temperatura: 10 °C a 40 °C (50 °F a 104 °F) Humedad: 10 % al 80 %, sin condensación
	<b>Almacenamiento</b> Temperatura: -20 °C a 45 °C (-4 °F a 113 °F) Humedad: 5 % al 95 %, sin condensación

- **Plug & Play**  
Este producto se puede instalar y usar en cualquier sistema compatible Plug & Play. El intercambio de datos bidireccional entre el producto y el sistema del PC optimiza la configuración del producto. La instalación del producto tiene lugar automáticamente. Sin embargo, se puede personalizar la configuración de instalación si se desea.
- **Puntos del panel (píxeles)**  
Debido a la naturaleza de la fabricación de este producto, aproximadamente 1 píxel por millón (1 ppm) puede ser más brillante o más oscuro en el panel LCD. Esto no afecta al rendimiento del producto.
- Las especificaciones están sujetas a modificaciones sin previo aviso para mejorar la calidad.
- Para obtener especificaciones detalladas de cada dispositivo, visite el sitio web de Samsung.
- Para acceder a la información del etiquetado energético relativa a este producto en la base de datos de productos con etiquetado energético de la UE (EPREL), visite [https://eprel.ec.europa.eu/qr/\\*\\*\\*\\*\\*](https://eprel.ec.europa.eu/qr/*****). \*\*\*\*\* es el número de registro del producto en EPREL. Puede encontrar el número de registro en la etiqueta de clasificación de su producto.
- **Open Source Licence Notice**  
Open Source used in this product can be found on the following webpage (<https://opensource.samsung.com>).



The terms HDMI, HDMI High-Definition Multimedia Interface, HDMI trade dress and the HDMI Logos are trademarks or registered trademarks of HDMI Licensing Administrator, Inc.

## Tabla de modos de señal estándar

Nombre del modelo		S24D60* / S27D60* / S32D60* / S24D60*U / S27D60*U / S32D60*U	S27D70* / S32D70* / S37D70*	S27D80* / S32D80* / S37D80* / S27D80*U / S32D80*U / S37D80*U
Sincronización	Frecuencia horizontal	30 ~ 151 kHz	30 ~ 135 kHz	30 ~ 135 kHz
	Frecuencia vertical	48 ~ 100 Hz	60 Hz	60 Hz
Resolución	Resolución óptima	2560 x 1440 a 60 Hz	3840 x 2160 a 60 Hz	3840 x 2160 a 60 Hz
	Resolución máxima	2560 x 1440 a 100 Hz		

En caso de que el PC transmita una señal correspondiente a los siguientes modos de señal estándar, la pantalla se ajustará automáticamente. Si la señal transmitida desde el PC no pertenece a los modos de señal estándar, la pantalla puede quedar en blanco con el LED de encendido activado. En ese caso, consulte el manual del usuario de la tarjeta gráfica para cambiar la configuración de acuerdo con la tabla siguiente.

### S24D60\* / S27D60\* / S32D60\* / S24D60\*U / S27D60\*U / S32D60\*U

Resolución	Frecuencia horizontal (kHz)	Frecuencia vertical (Hz)	Reloj de píxeles (MHz)	Polaridad de sincronización (H/V)
VESA, 640 x 480	31,469	59,940	25,175	-/-
VESA, 640 x 480	37,500	75,000	31,500	-/-
VESA, 800 x 600	37,879	60,317	40,000	+/+
VESA, 800 x 600	46,875	75,000	49,500	+/+
VESA, 1024 x 768	48,363	60,004	65,000	-/-
VESA, 1024 x 768	60,023	75,029	78,750	+/+

Resolución	Frecuencia horizontal (kHz)	Frecuencia vertical (Hz)	Reloj de píxeles (MHz)	Polaridad de sincronización (H/V)
VESA, 1152 x 864	67,500	75,000	108,000	+/+
VESA, 1280 x 720	45,000	60,000	74,250	+/+
VESA, 1280 x 800	49,702	59,810	83,500	-/+
VESA, 1280 x 1024	63,981	60,020	108,000	+/+
VESA, 1280 x 1024	79,976	75,025	135,000	+/+
VESA, 1440 x 900	55,935	59,887	106,500	-/+
VESA, 1600 x 900	60,000	60,000	108,000	+/+
VESA, 1680 x 1050	65,290	59,954	146,250	-/+
VESA, 2560 x 1440RB	88,787	59,951	241,500	+/-
VESA, 2560 x 1440RB	150,919	99,946	410,500	+/-
CEA, 720 x 576	31,250	50,000	27,000	-/-
CEA, 720 x 480	31,469	59,940	27,000	-/-
CEA, 1280 x 720	37,500	50,000	74,250	+/+
CEA, 1280 x 720	45,000	60,000	74,250	+/+
CEA, 1920 x 1080	56,250	50,000	148,500	+/+
CEA, 1920 x 1080	67,500	60,000	148,500	+/+
CEA, 1920 x 1080	135,000	120,003	297,000	+/+

S27D70\* / S32D70\* / S37D70\* / S27D80\* / S32D80\* / S37D80\* / S27D80\*U / S32D80\*U / S37D80\*U

Resolución	Frecuencia horizontal (kHz)	Frecuencia vertical (Hz)	Reloj de píxeles (MHz)	Polaridad de sincronización (H/V)	Puerto	
					HDMI IN	DP IN / USB Type-C IN
VESA, 640 x 480	31,469	59,940	25,175	-/-	0	0
VESA, 800 x 600	37,879	60,317	40,000	+/+	0	0
VESA, 1024 x 768	48,363	60,004	65,000	-/-	0	0
VESA, 1280 x 720	45,000	60,000	74,250	+/+	0	0
VESA, 1280 x 800	49,702	59,810	83,500	-/+	0	0
VESA, 1280 x 1024	63,981	60,020	108,000	+/+	0	0
VESA, 1440 x 900	55,935	59,887	106,500	-/+	0	0
VESA, 1600 x 900	60,000	60,000	108,000	+/+	0	0
VESA, 1680 x 1050	65,290	59,954	146,250	-/+	0	0
VESA, 1920 x 1080	56,250	50,000	148,500	+/+	0	-
VESA, 1920 x 1080	67,500	60,000	148,500	+/+	0	0
VESA, 2560 x 1440	88,787	59,951	241,500	+/-	0	0
VESA, 3840 x 2160	67,500	30,000	297,000	+/+	0	0
VESA, 3840 x 2160	133,313	59,997	533,250	+/-	0	0

— USB tipo C solo está disponible en los modelos S27D80\*U y S32D80\*U y S37D80\*U.

— Frecuencia horizontal

El tiempo necesario para explorar una única línea de izquierda a derecha de la pantalla recibe el nombre de ciclo horizontal. El número recíproco del ciclo horizontal se denomina frecuencia horizontal. La frecuencia horizontal se mide en kHz.

— Frecuencia vertical

La repetición de la misma imagen decenas de veces por segundo permite la visualización de imágenes naturales. La frecuencia de repetición se denomina "frecuencia vertical" o "velocidad de actualización" y se indica en hercios (Hz).

— Este producto sólo puede establecerse en una resolución para cada tamaño de pantalla, con el fin de obtener una calidad de imagen óptima debido a la naturaleza del panel. El uso de una resolución diferente de la especificada puede reducir la calidad de la imagen. Para evitar que esto ocurra, se recomienda seleccionar la resolución óptima especificada para el producto.

— Es posible que algunas de las resoluciones que se muestran en la tabla anterior no estén disponibles según las especificaciones de la tarjeta gráfica que se utilice.

# Apéndice

## Responsabilidad por el Servicio de Pago (Coste para los Clientes)

— Si solicita servicio técnico, a pesar de que el producto esté en período de garantía, es posible que le cobremos la visita de un técnico, en los siguientes casos.

### No se trata de un defecto del producto

Limpieza del producto, ajuste, explicación, reinstalación, etc.

- Si se pide a un técnico que dé instrucciones sobre cómo usar el producto o simplemente ajusta las opciones sin desmontarlo.
- Si el defecto está causado por factores ambientales externos (Internet, antena, señal por cable, etc.)
- Si el producto se reinstala o se conectan más dispositivos adicionales tras instalar por primera vez el producto adquirido.
- Si el producto se reinstala para moverlo a una ubicación diferente o a una casa diferente.
- Si el cliente solicita instrucciones sobre cómo usar el producto de otra empresa.
- Si el cliente solicita instrucciones de uso para una red o un Programa de otra empresa.
- Si el cliente solicita instalación y configuración de software para el producto.
- Si el técnico quita o limpia polvo o materiales extraños del interior del producto.
- Si el cliente solicita una instalación adicional tras adquirir el producto mediante compra en casa o compra por Internet.

## El daño del producto ha sido causado por el cliente

El daño del producto ha sido causado por un manejo erróneo o una reparación defectuosa por parte del cliente

Si el daño del producto ha sido causado por:

- Impacto externo o caída.
- Uso de suministros o productos comprados por separado que no sean los especificados por Samsung.
- Reparaciones hechas por una persona que no sea ingeniero de la empresa de servicios subcontratada o socio comercial de Samsung Electronics Co., Ltd.
- Remodelado o reparación del producto por parte del cliente.
- Uso del producto con un voltaje inadecuado o con conexiones eléctricas no autorizadas.
- Caso omiso de las "precauciones" recogidas en el Manual del usuario.

### Otros

- Si el producto tiene errores debidos a desastres naturales (rayos, incendios, terremotos, inundaciones, etc.).
- Si los componentes consumibles están agotados (batería, tóner, luces fluorescentes, cabezal, vibrador, lámpara, filtro, cinta, etc.).

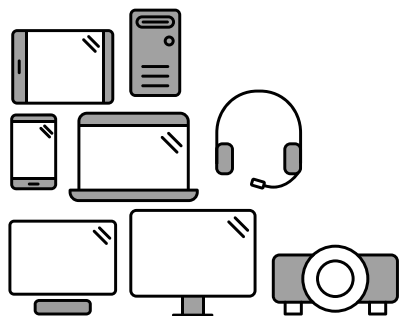
— Si el cliente solicita el servicio técnico en caso de que el producto no tenga defectos, se cobrará la tarifa por servicio técnico. De manera que lea el Manual del usuario antes.

## TCO CERTIFIED

- Una certificación de terceros según la norma ISO 14024
- Se aplica solo a modelos con TCO-certified.



Hacia un futuro de productos de TI sostenibles



## Dé la bienvenida a un producto más sostenible

Los productos de TI están asociados a una gran variedad de riesgos de sostenibilidad a lo largo de su ciclo de vida. Las violaciones de los derechos humanos son comunes en las fábricas. Se utilizan sustancias nocivas tanto en los productos como en su fabricación. Los productos a menudo pueden tener una vida útil corta debido a una mala ergonomía, una baja calidad y cuando no se pueden reparar o actualizar.

**Este producto es una mejor opción.** Cumple con todos los criterios de la norma TCO Certified, la certificación de sostenibilidad más completa del mundo para productos de TI. ¡Gracias por elegir un producto responsable que ayuda a impulsar el progreso hacia un futuro más sostenible!

Los criterios de la norma TCO Certified tienen una perspectiva de ciclo de vida y buscan el equilibrio entre la responsabilidad medioambiental y la social. La conformidad es verificada por verificadores independientes y aprobados que se especializan en productos de TI, responsabilidad social u otros temas de sostenibilidad. La verificación se realiza antes y después de la emisión del certificado y abarca todo el periodo de validez. El proceso también incluye garantizar que se implementen acciones correctivas en todos los casos de incumplimientos de fábrica. Y por último, pero no menos importante, para garantizar que la certificación y la verificación independiente sean precisas, tanto la norma TCO Certified como los verificadores son revisados periódicamente.

### ¿Quiere saber más?

Lea información sobre la norma TCO Certified, documentos de criterios completos, noticias y actualizaciones en [tcocertified.com](https://www.tcocertified.com). En el sitio web también encontrará nuestro Buscador de productos, que ofrece una lista completa y consultable de productos certificados.

## Información de garantía del producto

- Garantía mínima del producto incluida: 1 a 3 años
- Garantía extendida mínima adquirible: 2 a 4 años
- Garantía total disponible (gratuita + extendida): 5 años
- El coste máximo por año de la garantía extendida: menos del 15 % del coste del producto

— El periodo de garantía puede variar según la región y el modelo.

## Actualizaciones del software

Samsung garantiza la disponibilidad de actualizaciones de seguridad gratuitas, actualizaciones correctivas y actualizaciones de funcionalidad del sistema operativo durante al menos 5 años después de finalizar su comercialización. Puede descargar la última versión del software desde la página de asistencia de [Samsung.com](https://www.samsung.com).