

## Műszaki adatok

[Általános specifikáció](#)

[Dokumentumméret műszaki adatok](#)

[Nyomathordozók adatai](#)

[Faxjellemzők](#)

[Másolás műszaki adatok](#)

[USB Flash memóriameghajtó műszaki adatok](#)

[A szkennel műszaki adatai](#)

[A nyomtató műszaki adatai](#)

[Interfész műszaki adatai](#)

[Hálózati műszaki adatok](#)

[Számítógépre vonatkozó követelmények specifikációja](#)

### Általános specifikáció

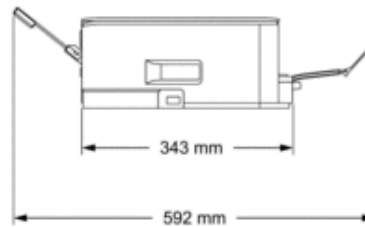
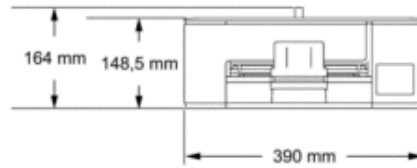
<b>Nyomtató típusa</b>	Tintasugaras	
<b>Nyomtatófej</b>	<b>Monokróm</b>	Piezo, 210 szórófejjel x 1
	<b>Színes</b>	Piezo, 70 szórófejjel x 3 (DCP-T530DW/DCP-T535DW/DCP-T536DW) Piezo, 210 szórófejjel x 3 (DCP-T730DW/DCP-T735DW/DCP-T830DW/DCP-T835DW/MFC-T930DW/MFC-T935DW)
<b>Memóriakapacitás</b>	128 MB	
<b>Folyadékkristályos kijelző (LCD)</b>	<ul style="list-style-type: none"><li>• DCP-T530DW/DCP-T535DW/DCP-T536DW/DCP-T730DW/DCP-T735DW/DCP-T830DW/DCP-T835DW 1 soros LCD</li><li>• MFC-T930DW/MFC-T935DW <sup>*1</sup> 1,8 hüvelyk (4,5 cm) TFT színes LCD</li></ul>	
<b>Áramforrás</b>	Váltóáram, 220–240 V, 50/60 Hz	
<b>Energiafelvétel <sup>*2</sup></b>	<ul style="list-style-type: none"><li>• DCP-T530DW/DCP-T535DW/DCP-T536DW <b>Másolás <sup>*3</sup></b>: Körülbelül 16 W <b>Üzemkész <sup>*4</sup></b>: Körülbelül 2,5 W <b>Alvás <sup>*4</sup></b>: Körülbelül 0,6 W <b>Kikapcsolva <sup>*4</sup> <sup>*5</sup></b>: Körülbelül 0,15 W</li><li>• DCP-T730DW/DCP-T735DW <b>Másolás <sup>*3</sup></b>: Körülbelül 16 W <b>Üzemkész <sup>*4</sup></b>: Körülbelül 2,5 W <b>Alvás <sup>*4</sup></b>: Körülbelül 0,6 W <b>Kikapcsolva <sup>*4</sup> <sup>*5</sup></b>: Körülbelül 0,15 W</li><li>• DCP-T830DW/DCP-T835DW <b>Másolás <sup>*3</sup></b>: Körülbelül 16 W <b>Üzemkész <sup>*4</sup></b>: Körülbelül 3,0 W <b>Alvás <sup>*4</sup></b>: Körülbelül 0,8 W <b>Kikapcsolva <sup>*4</sup> <sup>*5</sup></b>: Körülbelül 0,10 W</li><li>• MFC-T930DW/MFC-T935DW <b>Másolás <sup>*3</sup></b>: Körülbelül 16 W <b>Üzemkész <sup>*4</sup></b>: Körülbelül 3,5 W</li></ul>	

**Alvás** <sup>\*4</sup>: Körülbelül 0,9 W

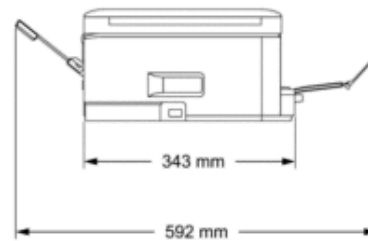
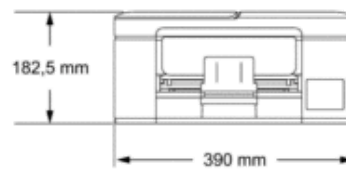
**Kikapcsolva** <sup>\*4</sup> <sup>\*5</sup>: Körülbelül 0,10 W

**Méretetek**

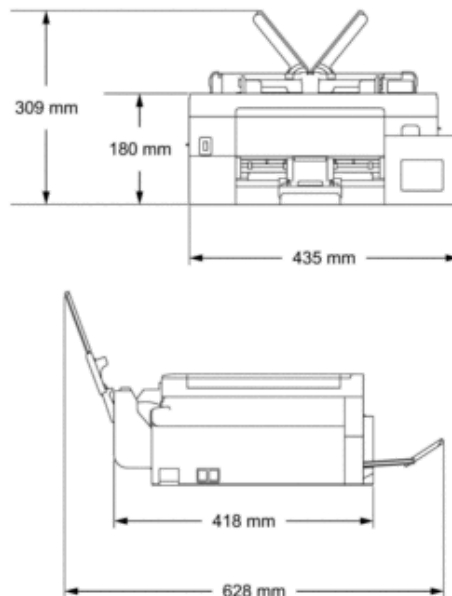
- DCP-T530DW/DCP-T535DW/DCP-T536DW



- DCP-T730DW/DCP-T735DW



- DCP-T830DW/DCP-T835DW/MFC-T930DW/MFC-T935DW



**Súly**

- DCP-T530DW/DCP-T535DW/DCP-T536DW  
7,2 kg
- DCP-T730DW/DCP-T735DW  
8,6 kg
- DCP-T830DW/DCP-T835DW  
9,6 kg
- MFC-T930DW/MFC-T935DW  
9,7 kg

**Zajszint**

**Hangnyomás <sup>\*6</sup>**

**Nyomtatás**

- DCP-T530DW/DCP-T535DW/DCP-T536DW
  - Nyomtatás  
56,0 dB(A) (körülbelül)
  - Másolás (a szkennerveget használva)  
53,0 dB(A) (körülbelül)
- DCP-T730DW/DCP-T735DW
  - Nyomtatás  
55,0 dB(A) (körülbelül)
  - Másolás (a szkennerveget használva)  
53,0 dB(A) (körülbelül)
- DCP-T830DW/DCP-T835DW/MFC-T930DW/MFC-T935DW
  - Nyomtatás  
57,0 dB(A) (körülbelül)
  - Másolás (a szkennerveget használva)  
54,0 dB(A) (körülbelül)

**Hőmérséklet**

**Működés**

10–35°C

**Legjobb nyomtatási minőség**

20–33°C

**Páratartalom**

**Működés**

20–80% (kondenzáció nélkül)

**Legjobb nyomtatási minőség**

20–80% (kondenzáció nélkül)

<b>Automatikus dokumentumadagoló (ADF)</b> (DCP-T730DW/DCP-T735DW/DCP-T830DW/DCP-T835DW/MFC-T930DW/MFC-T935DW)	Legfeljebb 20 oldal Papír: 80 g/m <sup>2</sup>
---	---

- \*1 Átlósan mérve
- \*2 A készülék USB-interfész használatával történő csatlakoztatásakor mérve. A teljesítményfelvétel a készülék működési környezetétől és a használat módjától is függ.
- \*3 (DCP-T530DW/DCP-T535DW/DCP-T536DW) Egyoldalas nyomtatás használata esetén, felbontás: normál / dokumentum: ISO/IEC 24712 nyomtatott minta.  
(DCP-T730DW/DCP-T735DW/DCP-T830DW/DCP-T835DW/MFC-T930DW/MFC-T935DW) ADF használata esetén, egyoldalas nyomtatáskor, felbontás: normál / dokumentum: ISO/IEC 24712 nyomtatott minta.
- \*4 A mérések az IEC 62301 szabvány 2.0 kiadása alapján készültek.
- \*5 A nyomtatófej karbantartása érdekében a készülék időnként bekapcsol, elvégzi a szükséges automatikus műveleteket, majd kikapcsol.
- \*6 A zaj függ a nyomtatási körülményektől.

### Dokumentumméret műszaki adatok

<b>Dokumentumméret</b>	<b>ADF szélesség</b> (DCP-T730DW/DCP-T735DW/DCP-T830DW/DCP-T835DW/MFC-T930DW/MFC-T935DW)	139,7–215,9 mm
	<b>ADF hosszúság</b> <sup>*1</sup> (DCP-T730DW/DCP-T735DW/DCP-T830DW/DCP-T835DW/MFC-T930DW/MFC-T935DW)	<ul style="list-style-type: none"> <li>• DCP-T730DW/DCP-T735DW 210–355,6 mm</li> <li>• DCP-T830DW/DCP-T835DW/MFC-T930DW/MFC-T935DW 148–355,6 mm</li> </ul>
	<b>Szkennerüveg szélessége</b>	max. 215,9 mm
	<b>Szkennerüveg hosszúsága</b>	max. 297 mm

- \*1 A dokumentumok, melyek hosszabbak 297 mm méretnél, csak egyesével húzhatók be.

### Nyomathordozók adatai

<b>Papírbemenet</b>	<b>Papírtálca</b>	<b>Papírtípus</b> <sup>*1</sup>	Normál papír, tintasugaras papír (bevonatos papír), fényes papír, újrahasznosított papír
		<b>Papírméret</b>	<ul style="list-style-type: none"> <li>• DCP-T530DW/DCP-T535DW/DCP-T536DW/DCP-T730DW/DCP-T735DW A4, Letter, Legal, Mexico Legal, India Legal, Folio, Executive, A5, A6, Borítékok (C5, Com-10, DL, Monarch), Fotó (10 x 15 cm), Fotó L (9 x 13 cm), Fotó 2L (13 x 18 cm), Kartotéklap (13 x 20 cm)</li> <li>• DCP-T830DW/DCP-T835DW/MFC-T930DW/MFC-T935DW</li> </ul>

		A4, Letter, Legal, Mexico Legal, India Legal, Folio, Executive, A5, A6, Borítékok (C5, Com-10, DL, Monarch), Fotó (10 x 15 cm), Fotó 2L (13 x 18 cm), Kartotéklap (13 x 20 cm)
	<b>Maximális papírkapacitás</b>	Max. 150 lap 80 g/m <sup>2</sup> súlyú normál papír
<b>Többcélú tálca (TC tálca) <sup>*2</sup></b> (DCP-T830DW/DCP-T835DW/MFC-T930DW/MFC-T935DW)	<b>Papírtípus <sup>*1</sup></b>	Normál papír, tintasugaras papír (bevonatos papír), fényes papír, újrahasznosított papír
	<b>Papírméret <sup>*3</sup></b>	A4, Letter, Legal, Mexico Legal, India Legal, Folio, Executive, A5, A6, Borítékok (C5, Com-10, DL, Monarch), Fotó (10 x 15 cm), Fotó L (9 x 13 cm), Fotó 2L (13 x 18 cm), Kartotéklap (13 x 20 cm)
	<b>Maximális papírkapacitás <sup>*3</sup></b>	Max. 80 lap 80 g/m <sup>2</sup> súlyú normál papír
<b>Kézi adagoló nyílás</b> (DCP-T530DW/DCP-T535DW/DCP-T536DW/DCP-T730DW/DCP-T735DW)	<b>Papírtípus <sup>*1</sup></b>	Normál papír, tintasugaras papír (bevonatos papír), fényes papír, újrahasznosított papír
	<b>Papírméret</b>	A4, Letter, Legal, Mexico Legal, India Legal, Folio, Executive, A5, A6, Borítékok (C5, Com-10, DL, Monarch), Fotó (10 x 15 cm), Fotó L (9 x 13 cm), Fotó 2L (13 x 18 cm), Kartotéklap (13 x 20 cm)
	<b>Maximális papírkapacitás</b>	Max. 1 lap
<b>Papírkimenet <sup>*1</sup></b>		Max. 50 lap 80 g/m <sup>2</sup> súlyú normál papír (nyomtatott oldalával felfelé kerül a kimeneti tálcára)

<sup>\*1</sup> Az elmaszatólódás elkerülése érdekében fényes papír használata esetén célszerű a nyomtatott lapokat azonnal eltávolítani a kimeneti tálcából.

<sup>\*2</sup> Fényes papírokhoz a TC tálca használata javasolt.

<sup>\*3</sup> A Letter/A4 méretű papírokból egyszerre csak egyet tölthet a TC tálcába.

## Faxjellemzők



Ez a funkció a(z) MFC-T930DW/MFC-T935DW esetén érhető el.

<b>Kompatibilitás</b>	ITU-T 3. csoport
<b>Modem sebesség</b>	Automatikus visszazabályozás: 14 400 bps
<b>Szkenelési szélesség</b> (Egyoldalas dokumentum)	ADF: 208 mm (A4) Szkennerüveg: 204 mm (A4)
<b>Nyomtatási szélesség</b>	204 mm (A4)
<b>Szürkeárnyaltos</b>	Monokróm: 8 bit (256 szint)
<b>Felbontás</b>	203 dpi

(Vízszintes)	
<b>Felbontás (Függőleges)</b>	Normál: 98 dpi (monokróm)
	Finom: 196 dpi (monokróm)
	Szuperfinom: 392 dpi (monokróm)
	Fotó: 196 dpi (monokróm)
<b>Címjegyzék</b>	40 szám (MFC-T930DW/MFC-T935DW)
<b>Csoportok</b>	Legfeljebb 6
<b>Üzenetszórás</b>	90 (40 címjegyzék/50 kézi hívás) (MFC-T930DW/MFC-T935DW)
<b>Automatikus újratárcsázás</b>	3-szor, 5 perces időközönként
<b>Küldés memóriából</b>	MFC-T930DW/MFC-T935DW: Legfeljebb 170 oldal <sup>*1</sup>
<b>Papír nélküli fogadás</b>	MFC-T930DW/MFC-T935DW: Legfeljebb 170 oldal <sup>*1</sup>

\*1 Az „oldal” itt ezt jelenti: „1-es sz. ITU-T tesztrafonon” (tipikus üzleti levél, normál felbontás, MMR kód).

## Másolás műszaki adatok

<b>Színes/Monokróm</b>	Igen/Igen
<b>Másolási szélesség</b>	204 mm <sup>*1</sup>
<b>Több másolat</b>	Kötegel vagy rendez 99 oldalig
<b>Nagyítás/kicsinyítés</b>	25–400% (1%-os lépésközzel)
<b>Felbontás</b>	Maximális nyomtatási felbontás: 1200 × 1800 dpi (DCP-T530DW/DCP-T535DW/DCP-T536DW) Maximális nyomtatási felbontás: 1200 × 2400 dpi (DCP-T730DW/DCP-T735DW/DCP-T830DW/DCP-T835DW/MFC-T930DW/MFC-T935DW)

\*1 A4-es méretű papírra másolás esetén.

## USB Flash memóriameghajtó műszaki adatok



Ez a funkció csak MFC-T930DW/MFC-T935DW esetében áll rendelkezésre.

<b>Kompatibilis adathordozók <sup>*1</sup></b>		<b>USB Flash meghajtó <sup>*2</sup></b>
<b>Fénykép</b>	<b>Felbontás</b>	Maximum 1200 x 6000 dpi (MFC-T930DW/MFC-T935DW)
	<b>Papírtípus</b>	Normál papír, tintasugaras papír (bevonatos papír), fényes papír
	<b>Papírméret</b>	A4, Letter, Fotó (10 x 15 cm), Fotó 2L (13 x 18 cm)
	<b>Fájlformátum</b>	JPEG (A progresszív JPEG-formátum nem támogatott)
<b>Szkenelés médiára</b>	<b>Fájlformátum</b>	JPEG, PDF (színes, szürkeárnyaltos) TIFF, PDF (Monokróm)

\*1 Az USB Flash memóriameghajtókat nem támogatja a termék.

\*2 Nagy sebességű USB 2.0. USB háttértár szabvány. Támogatott formátumok:  
FAT12/FAT16/FAT32/exFAT

## A szkennelő műszaki adatai

<b>Színes/Monokróm</b>	Igen/Igen
<b>TWAIN kompatibilis</b>	Igen (Windows 10 / Windows 11)
<b>WIA kompatibilis</b>	Igen (Windows 10 / Windows 11)
<b>Szín mélység</b>	30 bites színefeldolgozás (bemenet) 24 bites színefeldolgozás (kimenet)
<b>Szürkeárnyalat</b>	10 bites színefeldolgozás (bemenet) 8 bites színefeldolgozás (kimenet)
<b>Felbontás</b>	Legfeljebb 19 200 x 19 200 dpi (interpolált) <sup>*1</sup> <sup>*2</sup> (a szkennelőüvegről) Legfeljebb 1200 x 2400 dpi (optikai) (ADF-ről) <sup>*3</sup> Legfeljebb 1200 x 600 dpi (optikai)
<b>Szkennelési szélesség és hosszúság</b> (Egyoldalas dokumentum)	(Szkennelőüveg) Szélesség: Legfeljebb 213,9 mm Hosszúság: Legfeljebb 295 mm (ADF) <sup>*3</sup> Szélesség: Legfeljebb 213,9 mm Hosszúság: Legfeljebb 353,6 mm

\*1 Csak a TWAIN illesztőprogrammal (Maximum 1200 × 1200 dpi felbontású szkennelés a WIA illesztőprogrammal Windows 10 és Windows 11 operációs rendszereken.)

\*2 A szkennelési méret csökkenhet a szkennelés felbontásának növekedésével.

\*3 Csak ADF modellek esetén

## A nyomtató műszaki adatai

<b>Felbontás</b>	Legfeljebb 1200 × 6000 dpi (csak Windows) (DCP-T530DW/DCP-T535DW/DCP-T536DW) Legfeljebb 1200 × 6000 dpi (DCP-T730DW/DCP-T735DW/DCP-T830DW/DCP-T835DW/MFC-T930DW/MFC-T935DW)	
<b>Nyomatási szélesség</b> <sup>*1</sup>	204 mm Szegély nélküli <sup>*2</sup> : 210 mm	
<b>Szegély nélküli</b>	A4, Letter, A6, Fotó (10 x 15 cm), Fotó L (9 x 13 cm), Fotó 2L (13 x 18 cm), Kartotéklap (13 x 20 cm)	
<b>Automatikus 2 oldalas nyomtatás</b>	<b>Papírtípus</b>	Normál papír, újrahasznosított papír
	<b>Papírméret</b>	A4, Letter, Executive, A5
<b>Nyomatási sebesség</b>	Lásd az Ön által használt modell oldalát a helyi Brother weboldalon.	

\*1 A4 méretű papírra történő nyomtatáskor.

\*2 Ha a szegély nélküli funkció be van kapcsolva.

## Interfész műszaki adatai

<b>USB</b> <sup>*1</sup> <sub>2</sub>	Maximum 2 m hosszú USB 2.0 interfészkábelt (A/B típus) használjon.
<b>LAN</b> (DCP-T830DW/DCP-T835DW/MFC-T930DW/MFC-T935DW)	Ethernet UTP kábelt használjon, amely CAT5 vagy magasabb kategóriás.
<b>Vezeték nélküli LAN</b>	IEEE 802.11a/b/g/n (infrastruktúra mód) IEEE 802.11a/g/n (Wi-Fi Direct mód)

\*1 A készülék nagy sebességű USB 2.0 interfésszel van ellátva. A készülék csatlakoztatható olyan számítógéphez is, amely USB 1.1 interfésszel rendelkezik.

\*2 Harmadik fél USB-portjai nem támogatottak.

## Hálózati műszaki adatok



- (DCP-T530DW/DCP-T535DW/DCP-T536DW/DCP-T730DW/DCP-T735DW/DCP-T830DW/DCP-T835DW)  
Készülékét egy hálózathoz csatlakoztatja a hálózati nyomtatás és hálózati szkennelés céljából.
- (MFC-T930DW/MFC-T935DW)  
A készülék a hálózathoz kötve hálózati nyomtatás, hálózati szkennelés, PC-Fax küldés, és PC-Fax fogadás (csak Windows) funkciókat képes ellátni.

<b>Hálózatbiztonság (vezetékes hálózat)</b> (DCP-T830DW/DCP-T835DW/MFC-T930DW/MFC-T935DW)	SSL/TLS (IPPS, HTTPS)
<b>Hálózatbiztonság (vezeték nélküli hálózat)</b>	SSL/TLS (IPPS, HTTPS)
<b>Vezeték nélküli hálózati biztonság</b> <sup>*1</sup> <sub>2</sub>	WEP 64/128 bit, WPA-PSK (TKIP/AES), WPA2-PSK (TKIP/AES), WPA3-SAE (AES)
<b>Vezeték nélküli beállítást támogató segédprogram</b>	<b>WPS</b> Igen

\*1 A Wi-Fi Direct csak WPA2-PSK (AES) szabványokat támogat.

## Számítógépre vonatkozó követelmények specifikációja

### Támogatott operációs rendszerek és szoftverfunkciók

Számítógépesplatform- és operációsrendszer- verzió	PC-interfész			Processzor	A telepítéshez szükséges lemezterület <sup>*1</sup>	
	USB <sup>*2</sup>	Vezetékes LAN <sup>*3</sup>	WLAN (Wi-Fi)		Az illesztőprogramokhoz	Az alkalmazások vonatkozásában (Az illesztőprogramokkal együtt)
Windows operációs rendszer Windows 10 Home <sup>*4</sup> <sub>5</sub> Windows 10 Pro <sup>*4</sup> <sub>5</sub> Windows 10 Education <sup>*4</sup> <sub>5</sub> Windows 10 Enterprise <sup>*4</sup> <sub>5</sub>	Nyomtatás PC-Fax <sup>*6</sup> Beolvasás			32 bites (x86) vagy 64 bites (x64) processzor	650 MB	1,3 GB

	Windows 11 Home <sup>*4</sup> <sub>—</sub> <sup>*5</sup> Windows 11 Pro <sup>*4</sup> <sub>—</sub> <sup>*5</sup> Windows 11 Education <sup>*4</sup> <sub>—</sub> <sup>*5</sup> Windows 11 Enterprise <sup>*4</sup> <sub>—</sub> <sup>*5</sup>			64 bites (x64) processzor		
	Windows Server 2016 Windows Server 2019 Windows Server 2022	Nyomtatás Beolvasás	Nyomtatás	64 bites (x64) processzor	80 MB	80 MB
Mac operációs rendszer <sup>*7</sup> <sub>—</sub>	macOS v12 macOS v13 macOS v14	Nyomtatás PC-Fax (küldés) <sup>*6</sup> <sub>—</sub> <sup>*8</sup> Beolvasás		64 bites processzor	N/A	550 MB

\*1 A szoftver telepítéséhez internetkapcsolat szükséges.

\*2 Harmadik fél USB-portjait nem támogatja.

\*3 DCP-T830DW/DCP-T835DW/MFC-T930DW/MFC-T935DW esetében.

\*4 WIA esetében 1200 x 1200 felbontás.

\*5 A Nuance™ PaperPort™ 14SE a Windows 10 és Windows 11 rendszereket támogatja.

\*6 A PC-Fax csak a fekete-fehér lehetőséget támogatja. (Fax funkcióval rendelkező modelleknél)

\*7 macOS felelősségi nyilatkozat

AirPrint képesség: a nyomtatáshoz vagy szkenneléshez macOS rendszeren szükség van az AirPrint használatára. A Mac illesztőprogramok nem tartozéka a készüléknek.

\*8 Csak AirPrint.

A legújabb illesztőprogramokért látogassa meg modellje **Letöltések** oldalát a [support.brother.com/downloads](https://support.brother.com/downloads) honlapon.

A támogatott operációs rendszerért látogassa meg modellje **Támogatott operációs rendszerek** oldalát a [support.brother.com/os](https://support.brother.com/os) honlapon.

Az összes védjegy, márka és terméknév a megfelelő vállalatok tulajdona.

## Kapcsolódó tájékoztatás

- [Függelék](#)

Hasznos volt ez az oldal?

- Igen
- Nem