

Műszaki adatok

[Általános specifikáció](#)

[Dokumentumméret műszaki adatok](#)

[Nyomathordozók adatai](#)

[Faxjellemzők](#)

[Másolás műszaki adatok](#)

[USB Flash memóriameghajtó műszaki adatok](#)

[A szkennel műszaki adatai](#)

[A nyomtató műszaki adatai](#)

[Interfész műszaki adatai](#)

[Hálózati műszaki adatok](#)

[Számítógépre vonatkozó követelmények specifikációja](#)

Általános specifikáció

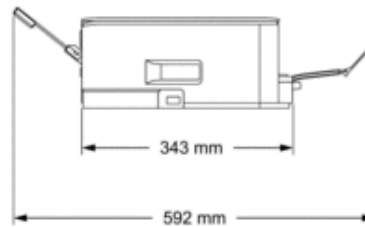
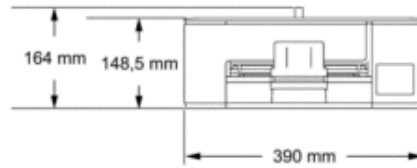
Nyomtató típusa	Tintasugaras	
Nyomtatófej	Monokróm	Piezo, 210 szórófejjel x 1
	Színes	Piezo, 70 szórófejjel x 3 (DCP-T530DW/DCP-T535DW/DCP-T536DW) Piezo, 210 szórófejjel x 3 (DCP-T730DW/DCP-T735DW/DCP-T830DW/DCP-T835DW/MFC-T930DW/MFC-T935DW)
Memóriakapacitás	128 MB	
Folyadékkristályos kijelző (LCD)	<ul style="list-style-type: none">• DCP-T530DW/DCP-T535DW/DCP-T536DW/DCP-T730DW/DCP-T735DW/DCP-T830DW/DCP-T835DW 1 soros LCD• MFC-T930DW/MFC-T935DW ^{*1} 1,8 hüvelyk (4,5 cm) TFT színes LCD	
Áramforrás	Váltóáram, 220–240 V, 50/60 Hz	
Energiafelvétel ^{*2}	<ul style="list-style-type: none">• DCP-T530DW/DCP-T535DW/DCP-T536DW Másolás ^{*3}: Körülbelül 16 W Üzemkész ^{*4}: Körülbelül 2,5 W Alvás ^{*4}: Körülbelül 0,6 W Kikapcsolva ^{*4} ^{*5}: Körülbelül 0,15 W• DCP-T730DW/DCP-T735DW Másolás ^{*3}: Körülbelül 16 W Üzemkész ^{*4}: Körülbelül 2,5 W Alvás ^{*4}: Körülbelül 0,6 W Kikapcsolva ^{*4} ^{*5}: Körülbelül 0,15 W• DCP-T830DW/DCP-T835DW Másolás ^{*3}: Körülbelül 16 W Üzemkész ^{*4}: Körülbelül 3,0 W Alvás ^{*4}: Körülbelül 0,8 W Kikapcsolva ^{*4} ^{*5}: Körülbelül 0,10 W• MFC-T930DW/MFC-T935DW Másolás ^{*3}: Körülbelül 16 W Üzemkész ^{*4}: Körülbelül 3,5 W	

Alvás ^{*4}: Körülbelül 0,9 W

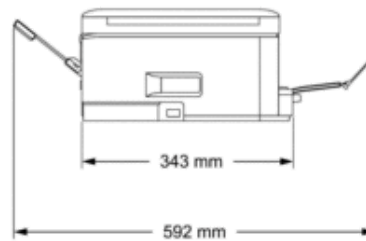
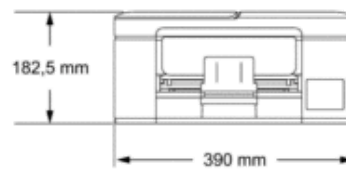
Kikapcsolva ^{*4} ^{*5}: Körülbelül 0,10 W

Méretetek

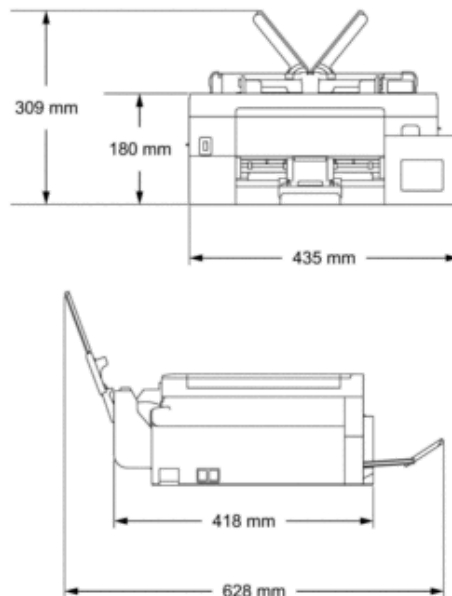
- DCP-T530DW/DCP-T535DW/DCP-T536DW



- DCP-T730DW/DCP-T735DW



- DCP-T830DW/DCP-T835DW/MFC-T930DW/MFC-T935DW



Súly

- DCP-T530DW/DCP-T535DW/DCP-T536DW
7,2 kg
- DCP-T730DW/DCP-T735DW
8,6 kg
- DCP-T830DW/DCP-T835DW
9,6 kg
- MFC-T930DW/MFC-T935DW
9,7 kg

Zajszint

Hangnyomás ^{*6}

Nyomtatás

- DCP-T530DW/DCP-T535DW/DCP-T536DW
 - Nyomtatás
56,0 dB(A) (körülbelül)
 - Másolás (a szkennerveget használva)
53,0 dB(A) (körülbelül)
- DCP-T730DW/DCP-T735DW
 - Nyomtatás
55,0 dB(A) (körülbelül)
 - Másolás (a szkennerveget használva)
53,0 dB(A) (körülbelül)
- DCP-T830DW/DCP-T835DW/MFC-T930DW/MFC-T935DW
 - Nyomtatás
57,0 dB(A) (körülbelül)
 - Másolás (a szkennerveget használva)
54,0 dB(A) (körülbelül)

Hőmérséklet

Működés

10–35°C

Legjobb nyomtatási minőség

20–33°C

Páratartalom

Működés

20–80% (kondenzáció nélkül)

Legjobb nyomtatási minőség

20–80% (kondenzáció nélkül)

Automatikus dokumentumadagoló (ADF) (DCP-T730DW/DCP-T735DW/DCP-T830DW/DCP-T835DW/MFC-T930DW/MFC-T935DW)	Legfeljebb 20 oldal Papír: 80 g/m ²
---	---

- *1 Átlósan mérve
- *2 A készülék USB-interfész használatával történő csatlakoztatásakor mérve. A teljesítményfelvétel a készülék működési környezetétől és a használat módjától is függ.
- *3 (DCP-T530DW/DCP-T535DW/DCP-T536DW) Egyoldalas nyomtatás használata esetén, felbontás: normál / dokumentum: ISO/IEC 24712 nyomtatott minta.
(DCP-T730DW/DCP-T735DW/DCP-T830DW/DCP-T835DW/MFC-T930DW/MFC-T935DW) ADF használata esetén, egyoldalas nyomtatásakor, felbontás: normál / dokumentum: ISO/IEC 24712 nyomtatott minta.
- *4 A mérések az IEC 62301 szabvány 2.0 kiadása alapján készültek.
- *5 A nyomtatófej karbantartása érdekében a készülék időnként bekapcsol, elvégzi a szükséges automatikus műveleteket, majd kikapcsol.
- *6 A zaj függ a nyomtatási körülményektől.

Dokumentumméret műszaki adatok

Dokumentumméret	ADF szélesség (DCP-T730DW/DCP-T735DW/DCP-T830DW/DCP-T835DW/MFC-T930DW/MFC-T935DW)	139,7–215,9 mm
	ADF hosszúság ^{*1} (DCP-T730DW/DCP-T735DW/DCP-T830DW/DCP-T835DW/MFC-T930DW/MFC-T935DW)	<ul style="list-style-type: none"> • DCP-T730DW/DCP-T735DW 210–355,6 mm • DCP-T830DW/DCP-T835DW/MFC-T930DW/MFC-T935DW 148–355,6 mm
	Szkennerüveg szélessége	max. 215,9 mm
	Szkennerüveg hosszúsága	max. 297 mm

- *1 A dokumentumok, melyek hosszabbak 297 mm méretnél, csak egyesével húzhatók be.

Nyomathordozók adatai

Papírbemenet	Papírtálca	Papírtípus ^{*1}	Normál papír, tintasugaras papír (bevonatos papír), fényes papír, újrahasznosított papír
		Papírméret	<ul style="list-style-type: none"> • DCP-T530DW/DCP-T535DW/DCP-T536DW/DCP-T730DW/DCP-T735DW A4, Letter, Legal, Mexico Legal, India Legal, Folio, Executive, A5, A6, Borítékok (C5, Com-10, DL, Monarch), Fotó (10 x 15 cm), Fotó L (9 x 13 cm), Fotó 2L (13 x 18 cm), Kartotéklap (13 x 20 cm) • DCP-T830DW/DCP-T835DW/MFC-T930DW/MFC-T935DW

		A4, Letter, Legal, Mexico Legal, India Legal, Folio, Executive, A5, A6, Borítékok (C5, Com-10, DL, Monarch), Fotó (10 x 15 cm), Fotó 2L (13 x 18 cm), Kartotéklap (13 x 20 cm)
	Maximális papírkapacitás	Max. 150 lap 80 g/m ² súlyú normál papír
Többcélú tálca (TC tálca) ^{*2} (DCP-T830DW/DCP-T835DW/MFC-T930DW/MFC-T935DW)	Papírtípus ^{*1}	Normál papír, tintasugaras papír (bevonatos papír), fényes papír, újrahasznosított papír
	Papírméret ^{*3}	A4, Letter, Legal, Mexico Legal, India Legal, Folio, Executive, A5, A6, Borítékok (C5, Com-10, DL, Monarch), Fotó (10 x 15 cm), Fotó L (9 x 13 cm), Fotó 2L (13 x 18 cm), Kartotéklap (13 x 20 cm)
	Maximális papírkapacitás ^{*3}	Max. 80 lap 80 g/m ² súlyú normál papír
Kézi adagoló nyílás (DCP-T530DW/DCP-T535DW/DCP-T536DW/DCP-T730DW/DCP-T735DW)	Papírtípus ^{*1}	Normál papír, tintasugaras papír (bevonatos papír), fényes papír, újrahasznosított papír
	Papírméret	A4, Letter, Legal, Mexico Legal, India Legal, Folio, Executive, A5, A6, Borítékok (C5, Com-10, DL, Monarch), Fotó (10 x 15 cm), Fotó L (9 x 13 cm), Fotó 2L (13 x 18 cm), Kartotéklap (13 x 20 cm)
	Maximális papírkapacitás	Max. 1 lap
Papírkimenet ^{*1}		Max. 50 lap 80 g/m ² súlyú normál papír (nyomtatott oldalával felfelé kerül a kimeneti tálcára)

^{*1} Az elmaszatólódás elkerülése érdekében fényes papír használata esetén célszerű a nyomtatott lapokat azonnal eltávolítani a kimeneti tálcából.

^{*2} Fényes papírokhoz a TC tálca használata javasolt.

^{*3} A Letter/A4 méretű papírokból egyszerre csak egyet tölthet a TC tálca.

Faxjellemzők



Ez a funkció a(z) MFC-T930DW/MFC-T935DW esetén érhető el.

Kompatibilitás	ITU-T 3. csoport
Modem sebesség	Automatikus visszazabályozás: 14 400 bps
Szkennelési szélesség (Egyoldalas dokumentum)	ADF: 208 mm (A4) Szkennerveg: 204 mm (A4)
Nyomtatási szélesség	204 mm (A4)
Szürkeárnyaltos	Monokróm: 8 bit (256 szint)
Felbontás	203 dpi

(Vízszintes)	
Felbontás (Függőleges)	Normál: 98 dpi (monokróm)
	Finom: 196 dpi (monokróm)
	Szuperfinom: 392 dpi (monokróm)
	Fotó: 196 dpi (monokróm)
Címjegyzék	40 szám (MFC-T930DW/MFC-T935DW)
Csoportok	Legfeljebb 6
Üzenetszórás	90 (40 címjegyzék/50 kézi hívás) (MFC-T930DW/MFC-T935DW)
Automatikus újratárcsázás	3-szor, 5 perces időközönként
Küldés memóriából	MFC-T930DW/MFC-T935DW: Legfeljebb 170 oldal ^{*1}
Papír nélküli fogadás	MFC-T930DW/MFC-T935DW: Legfeljebb 170 oldal ^{*1}

^{*1} Az „oldal” itt ezt jelenti: „1-es sz. ITU-T tesztrafonon” (tipikus üzleti levél, normál felbontás, MMR kód).

Másolás műszaki adatok

Színes/Monokróm	Igen/Igen
Másolási szélesség	204 mm ^{*1}
Több másolat	Kötegel vagy rendez 99 oldalig
Nagyítás/kicsinyítés	25–400% (1%-os lépésközzel)
Felbontás	Maximális nyomtatási felbontás: 1200 × 1800 dpi (DCP-T530DW/DCP-T535DW/DCP-T536DW) Maximális nyomtatási felbontás: 1200 × 2400 dpi (DCP-T730DW/DCP-T735DW/DCP-T830DW/DCP-T835DW/MFC-T930DW/MFC-T935DW)

^{*1} A4-es méretű papírra másolás esetén.

USB Flash memóriameghajtó műszaki adatok



Ez a funkció csak MFC-T930DW/MFC-T935DW esetében áll rendelkezésre.

Kompatibilis adathordozók ^{*1}		USB Flash meghajtó ^{*2}
Fénykép	Felbontás	Maximum 1200 x 6000 dpi (MFC-T930DW/MFC-T935DW)
	Papírtípus	Normál papír, tintasugaras papír (bevonatos papír), fényes papír
	Papírméret	A4, Letter, Fotó (10 x 15 cm), Fotó 2L (13 x 18 cm)
	Fájlformátum	JPEG (A progresszív JPEG-formátum nem támogatott)
Szkenelés médiára	Fájlformátum	JPEG, PDF (színes, szürkeárnyaltos) TIFF, PDF (Monokróm)

^{*1} Az USB Flash memóriameghajtókat nem támogatja a termék.

*2 Nagy sebességű USB 2.0. USB háttértár szabvány. Támogatott formátumok:
FAT12/FAT16/FAT32/exFAT

A szkennelő műszaki adatai

Színes/Monokróm	Igen/Igen
TWAIN kompatibilis	Igen (Windows 10 / Windows 11)
WIA kompatibilis	Igen (Windows 10 / Windows 11)
Szín mélység	30 bites színefeldolgozás (bemenet) 24 bites színefeldolgozás (kimenet)
Szürkeárnyalat	10 bites színefeldolgozás (bemenet) 8 bites színefeldolgozás (kimenet)
Felbontás	Legfeljebb 19 200 x 19 200 dpi (interpolált) ^{*1} ^{*2} (a szkennelőüvegről) Legfeljebb 1200 x 2400 dpi (optikai) (ADF-ről) ^{*3} Legfeljebb 1200 x 600 dpi (optikai)
Szkennelési szélesség és hosszúság (Egyoldalas dokumentum)	(Szkennelőüveg) Szélesség: Legfeljebb 213,9 mm Hosszúság: Legfeljebb 295 mm (ADF) ^{*3} Szélesség: Legfeljebb 213,9 mm Hosszúság: Legfeljebb 353,6 mm

*1 Csak a TWAIN illesztőprogrammal (Maximum 1200 × 1200 dpi felbontású szkennelés a WIA illesztőprogrammal Windows 10 és Windows 11 operációs rendszereken.)

*2 A szkennelési méret csökkenhet a szkennelés felbontásának növekedésével.

*3 Csak ADF modellek esetén

A nyomtató műszaki adatai

Felbontás	Legfeljebb 1200 × 6000 dpi (csak Windows) (DCP-T530DW/DCP-T535DW/DCP-T536DW) Legfeljebb 1200 × 6000 dpi (DCP-T730DW/DCP-T735DW/DCP-T830DW/DCP-T835DW/MFC-T930DW/MFC-T935DW)	
Nyomatási szélesség ^{*1}	204 mm Szegély nélküli ^{*2} : 210 mm	
Szegély nélküli	A4, Letter, A6, Fotó (10 x 15 cm), Fotó L (9 x 13 cm), Fotó 2L (13 x 18 cm), Kartotéklap (13 x 20 cm)	
Automatikus 2 oldalas nyomtatás	Papírtípus	Normál papír, újrahasznosított papír
	Papírméret	A4, Letter, Executive, A5
Nyomatási sebesség	Lásd az Ön által használt modell oldalát a helyi Brother weboldalon.	

*1 A4 méretű papírra történő nyomtatáskor.

*2 Ha a szegély nélküli funkció be van kapcsolva.

Interfész műszaki adatai

USB ^{*1} ₂	Maximum 2 m hosszú USB 2.0 interfészkábel (A/B típus) használjon.
LAN (DCP-T830DW/DCP-T835DW/MFC-T930DW/MFC-T935DW)	Ethernet UTP kábelt használjon, amely CAT5 vagy magasabb kategóriás.
Vezeték nélküli LAN	IEEE 802.11a/b/g/n (infrastruktúra mód) IEEE 802.11a/g/n (Wi-Fi Direct mód)

*1 A készülék nagy sebességű USB 2.0 interfésszel van ellátva. A készülék csatlakoztatható olyan számítógéphez is, amely USB 1.1 interfésszel rendelkezik.

*2 Harmadik fél USB-portjai nem támogatottak.

Hálózati műszaki adatok



- (DCP-T530DW/DCP-T535DW/DCP-T536DW/DCP-T730DW/DCP-T735DW/DCP-T830DW/DCP-T835DW)
Készülékét egy hálózathoz csatlakoztatja a hálózati nyomtatás és hálózati szkennelés céljából.
- (MFC-T930DW/MFC-T935DW)
A készülék a hálózathoz kötve hálózati nyomtatás, hálózati szkennelés, PC-Fax küldés, és PC-Fax fogadás (csak Windows) funkciókat képes ellátni.

Hálózatbiztonság (vezetékes hálózat) (DCP-T830DW/DCP-T835DW/MFC-T930DW/MFC-T935DW)		SSL/TLS (IPPS, HTTPS)
Hálózatbiztonság (vezeték nélküli hálózat)		SSL/TLS (IPPS, HTTPS)
Vezeték nélküli hálózati biztonság ^{*1} ₁		WEP 64/128 bit, WPA-PSK (TKIP/AES), WPA2-PSK (TKIP/AES), WPA3-SAE (AES)
Vezeték nélküli beállítást támogató segédprogram	WPS	Igen

*1 A Wi-Fi Direct csak WPA2-PSK (AES) szabványokat támogat.

Számítógépre vonatkozó követelmények specifikációja

Támogatott operációs rendszerek és szoftverfunkciók

Számítógépesplatform- és operációsrendszer- verzió		PC-interfész			Processzor	A telepítéshez szükséges lemezterület ^{*1}	
		USB ^{*2}	Vezetékes LAN ^{*3}	WLAN (Wi-Fi)		Az illesztőprogramokhoz	Az alkalmazások vonatkozásában (Az illesztőprogramokkal együtt)
Windows operációs rendszer	Windows 10 Home ^{*4} ₅ Windows 10 Pro ^{*4} ₅ Windows 10 Education ^{*4} ₅ Windows 10 Enterprise ^{*4} ₅	Nyomtatás PC-Fax ^{*6} Beolvasás			32 bites (x86) vagy 64 bites (x64) processzor	650 MB	1,3 GB

	Windows 11 Home ^{*4} _— ^{*5} _— Windows 11 Pro ^{*4} _— ^{*5} _— Windows 11 Education ^{*4} _— ^{*5} _— Windows 11 Enterprise ^{*4} _— ^{*5} _—			64 bites (x64) processzor		
	Windows Server 2016 Windows Server 2019 Windows Server 2022	Nyomtatás Beolvasás	Nyomtatás	64 bites (x64) processzor	80 MB	80 MB
Mac operációs rendszer ^{*7} _—	macOS v12 macOS v13 macOS v14	Nyomtatás PC-Fax (küldés) ^{*6} _— ^{*8} _— Beolvasás		64 bites processzor	N/A	550 MB

*1 A szoftver telepítéséhez internetkapcsolat szükséges.

*2 Harmadik fél USB-portjait nem támogatja.

*3 DCP-T830DW/DCP-T835DW/MFC-T930DW/MFC-T935DW esetében.

*4 WIA esetében 1200 x 1200 felbontás.

*5 A Nuance™ PaperPort™ 14SE a Windows 10 és Windows 11 rendszereket támogatja.

*6 A PC-Fax csak a fekete-fehér lehetőséget támogatja. (Fax funkcióval rendelkező modelleknél)

*7 macOS felelősségi nyilatkozat

AirPrint képesség: a nyomtatáshoz vagy szkenneléshez macOS rendszeren szükség van az AirPrint használatára. A Mac illesztőprogramok nem tartozéka a készüléknek.

*8 Csak AirPrint.

A legújabb illesztőprogramokért látogassa meg modellje **Letöltések** oldalát a support.brother.com/downloads honlapon.

A támogatott operációs rendszerért látogassa meg modellje **Támogatott operációs rendszerek** oldalát a support.brother.com/os honlapon.

Az összes védjegy, márka és terméknév a megfelelő vállalatok tulajdona.

Kapcsolódó tájékoztatás

- [Függelék](#)

Hasznos volt ez az oldal?

- Igen
- Nem