




- EN ■ User Manual
- CZ ■ Uživatelská příručka
- SK ■ Používateľská príručka
- HU ■ Felhasználói kézikönyv
- PL ■ Podręcznik użytkownika


- Weather station with wireless sensor
- Meteorologická stanice s bezdrátovým snímačem
- Meteorologická stanica s bezdrôtovým snímačom
- Meteorológiai állomás vezeték nélküli érzékelővel
- Stacja pogodowa z czujnikiem bezprzewodowym

# TARTALOM

1. Bevezetés .....	4
1.1 Gyors használati útmutató .....	4
2. Telepítés előkészítése .....	5
2.1 Ellenőrzés .....	5
2.2 A hely kiválasztása .....	5
3. Első lépések .....	5
3.1 8 az 1-ben vezeték nélküli érzékelő .....	5
3.2 A 8 az 1-ben vezeték nélküli érzékelők telepítése .....	6
3.2.1 Akkumulátor és telepítése .....	6
3.2.2 Az állvány és a rúd összeszerelése .....	6
3.2.3 Összeszerelési utasítások .....	7
3.3 Kiegészítő érzékelő (érezékelők) szinkronizálása (opcionális) .....	8
3.3.1 Választható vezeték nélküli hőmérséklet- és páratartalom-érezékelő .....	8
3.4 A konzol beállítása .....	8
3.4.1 A megjelenítő konzol bekapcsolása .....	9
3.4.2 A megjelenítő konzol beállítása .....	9
3.4.3 A 8 az 1-ben vezeték nélküli érzékelők mezejének szinkronizálása .....	10
3.4.4 Adatok törlése .....	10
4. A megjelenítő konzol funkciói és kezelőszervei .....	10
4.1 Megjelenés a képernyőn .....	10
4.2 A megjelenítő konzol gombjai .....	11
4.3 A vezeték nélküli érzékelő jelének vétele .....	12
4.4 Idő és dátum .....	12
4.4.1 Funkcióvezérlésű / atomóra funkció .....	12
4.4.2 RCC jelerősség jelző .....	12
4.4.3 Nyári időszámítás (DST) .....	13
4.4.4 Holdfázisok .....	13
4.5 Idő, dátum, mértékegység és egyéb beállítások .....	13
4.6 Az ébresztő óra beállítása, és a magas/alacsony értékre való időjárás figyelmeztetés beállítása .....	14
4.6.1 A riasztási idő és az időjárás figyelmeztetés értékének megjelenítése .....	15
4.6.2 Ébresztő vezérlése .....	15
4.6.3 Meteorológiai figyelmeztetés vezérlése .....	16
4.7 A konzol tulajdonságai .....	16
4.7.1 Időjárás előrejelzés .....	16
4.7.2 Légnyomás .....	16
4.7.3 Kültéri hőmérséklet, páratartalom, harmatpont és index .....	17
4.7.4 Beltéri hőmérséklet és páratartalom, valamint hőmérséklet és páratartalom az opcionális CH1-3 csatornán .....	18
4.7.5 Szél .....	19
4.7.6 Eső .....	21
4.7.7 Fényerő, UV index és kitettségi szint .....	22
4.8 A tendencia jelzése .....	22
4.9 Maximum/minimum adatok .....	22
4.9.1 Maximum/minimum adatok törlése .....	23
4.10 Háttérvilágítás .....	23
5. Karbantartás .....	23
5.1 Elemcsere .....	23
5.1.1 Érzékelő mező újbóli kézi párosítása .....	23
5.2 Újraindítás és gyári beállítások visszaállítása .....	23
5.3 A 8 az 1-ben vezeték nélküli érzékelők mezejének telepítése .....	24
6. Hibaelhárítás .....	24
7. Műszaki adatok .....	25
7.1 Konzol .....	25
7.2 8 az 1-ben vezeték nélküli érzékelő .....	27

# A FELHASZNÁLÓI KÉZIKÖNYVRŐL

 Ez a szimbólum figyelmeztetést jelent. A biztonságos használat érdekében mindig kövesse a dokumentumban szereplő utasításokat.

 Ez a szimbólum a felhasználó számára hasznos ötletre hívja fel a figyelmet.



## BIZTONSÁGI INTÉZKEDÉSEK



- Nyomatékosan javasoljuk, hogy olvassa el ezt a „Felhasználói kézikönyvet”, és tartsa biztonságos helyen. Sem a gyártó, sem a szállító nem vállal felelősséget az esetleges hibás értékekért, az adatok elvesztéséért az exportálás során, valamint az értékek helytelen mérésének esetleges következményeiért.
- A kézikönyvben megjelenített ábrák eltérhetnek a készülék tényleges megjelenésétől.
- A gyártó előzetes beleegyezése nélkül a kézikönyv tartalmát tilos sokszorosítani.
- A felhasználói kézikönyv tartalma és a benne szereplő műszaki adatok előzetes figyelmeztetés nélkül változhatnak.
- Ezt a terméket tilos orvosi célokra vagy a nyilvánosság tájékoztatására használni
- A készüléket ne tegye ki túl nagy erő, por, hő vagy nedvesség hatásának.
- Ne takarja le a szellőzőnyílásokat újsággal, függőnnyel vagy hasonló tárgyakkal.
- Ne merítse vízbe a készüléket. Ha folyadék ömlik rá, azonnal szárítsa meg egy puha, nem bolyhos ronggyal.
- A készüléket ne tisztítsa dörzsölő vagy korrozív hatású anyagokkal.
- Ne okozzon sérülést a készülék belső alkatrészeiben. Ez a jótállás elvesztését eredményezheti.
- Ha bizonyos faanyagokra helyezi a készüléket, az nyomot hagyhat a felületen. Ezekért a károkért a készülék gyártója nem vállal felelősséget. Olvassa el a bútorgyártó bútorápolásra vonatkozó utasításait.
- Kizárólag a gyártó által javasolt tartozékokat használja.
- A termék nem játék. Gyermekektől tartsa távol.
- A konzol csak beltéri használatra készült.
- Helyezze a konzolt legalább 20 cm-re a legközelebbi személyektől.
- A konzol üzemi hőmérséklete: -5 °C - 50 °C

### Figyelmeztetés

- Ez az készülék csak  $\leq 2$  m magasságban való felszerelésre alkalmas. (A készülék súlya  $\leq 1$  kg)
- Ez a termék kizárólag a mellékelt adapterrel használható:  
Gyártó: Dong Guan Shi Jie Hua Xu Electronics Factory  
Modell: HX075-0501000-AG-001
- A termék megsemmisítésekor gondoskodjon a speciális megsemmisítésre való leadásról.
- A leválasztás eszköze a hálózati AC/DC adapter.
- A készülék hálózati AC/DC adapterét nem szabad letakarni, és a készülék használata közben könnyen elérhetőnek kell lennie.
- A tápellátás teljes leválasztásához húzza ki a készülék hálózati AC/DC adapterét a hálózati aljzattól.

### Figyelem

- Ne nyelje le az elemet. Vegyi égési sérülések veszélye áll fenn.
- A termékben gombem van. A gombem lenyelése esetén már 2 óra alatt súlyos, akár halálos belső égési sérülés keletkezhet.
- Az új és öreg elemeket is tartsa gyermekektől távol. Ha az elemtartó rekesz nem zárható le biztonságosan, ne használja tovább a terméket, és tartsa gyermekektől távol.
- Ha arra gyanakszik, hogy az elemet lenyelték, vagy bejutott a test bármely részébe, azonnal forduljon orvoshoz.
- A helytelen elemcsere robbanásveszélyt okozhat. Csak azonos vagy azzal egyenértékű típust használjon pótlásként.

- Használat, tárolás vagy szállítás során ne tegye ki az elemeket szélsőségesen magas vagy alacsony hőmérsékletnek és alacsony légnyomásnak nagy tengerszint feletti magasságban.
- Ha az elemet nem megfelelő típusra cseréli, robbanás vagy gyúlékony folyadék- vagy gázszivárgás léphet fel.
- Ha az elemet tűzbe dobja vagy forró sütőbe teszi, vagy mechanikusan szétzúzza vagy vágja, robbanást okozhat.
- Ha az elemet szélsőségesen forró környezetben hagyja, robbanás vagy gyúlékony folyadék- vagy gázszivárgás léphet fel.
- A rendkívül alacsony légnyomásnak kitett elem robbanást vagy gyúlékony folyadék- vagy gázszivárgást okozhat.

## 1. BEVEZETŐ

Köszönjük, hogy megvásárolta ezt a teljes funkciókészlettel, színes kijelzővel és 8 az 1-ben érzékelővel rendelkező időjárás állomást.

A 8 az 1-ben vezeték nélküli érzékelő tartalmaz egy önürítő esőgyűjtőt a csapadékméréshez, UV index érzékelőt, fényintenzitás érzékelőt, szélmérőt, szélirányt, valamint WBGT-, hőmérséklet- és páratartalom-érzékelőt. A könnyű telepítés érdekében kalibrálva szállítjuk. Alacsony teljesítményű rádiófrekvencia segítségével adatokat küld a konzolra akár 150 m távolságra (egyenes nézet).

A színes kijelzővel ellátott konzol a 8 az 1-ben kültéri érzékelőtől kapott összes meteorológiai adatot megjeleníti. A készülék megjegyzi ezeket az adatokra egy bizonyos időtartamon keresztül, így nyomon követheti és elemezheti az elmúlt 24 óra időjárását. Fejlett funkciókkal rendelkezik, mint például riasztás magas / alacsony érték esetén, hogy figyelmeztesse a felhasználót, ha a beállított magas vagy alacsony meteorológiai értékek túl vannak lépve. A légnyomás mért értékeit a készülék folyamatosan feldolgozza, és a felhasználónak időjárási előrejelzéseket és zivatar figyelmeztetéseket nyújt. Időbélyegzők az egyes időjárási információk vonatkozó maximális és minimális adatok is rendelkezésre állnak.

A rendszer elemzi is a feljegyzéseket a kényelmes megtekintés érdekében, például a csapadékmennyiséget esőintenzitás formájában, óránkénti, napi, heti, havi és összesített feljegyzések formájában, különböző WBGT-szinteken jeleníti meg. Különböző hasznos értékek is rendelkezésre állnak, például érzékszervi hőmérséklet, WBGT, tényleges hőmérséklet, hőmérsékleti index, harmatpont és kényelmi szint.



### 1.1 Gyors használati útmutató

Ez a gyorsindítási útmutató ismerteti a meteorológiai állomás telepítéséhez és működtetéséhez szükséges lépéseket, a vonatkozó részekre mutató hivatkozásokkal.

Lépés	Leírás	Rész
1	A 8 az 1-ben vezeték nélküli érzékelők mezőjének bekapcsolása	3.2.1
2	A kijelzőkonzol bekapcsolása és párosítása az érzékelő mezővel	3.4

## 2. TELEPÍTÉS ELŐKÉSZÍTÉSE

### 2.1 Ellenőrzés

Mielőtt véglegesen telepíti az időjárás-állomást, javasoljuk, hogy először tesztelje egy könnyen hozzáférhető helyen. Ezzel megismerkedhet az időjárás-állomás funkcióival és kalibrálási eljárásaival, és megtanulhatja, hogyan kell megfelelően használni, mielőtt véglegesen telepítené.

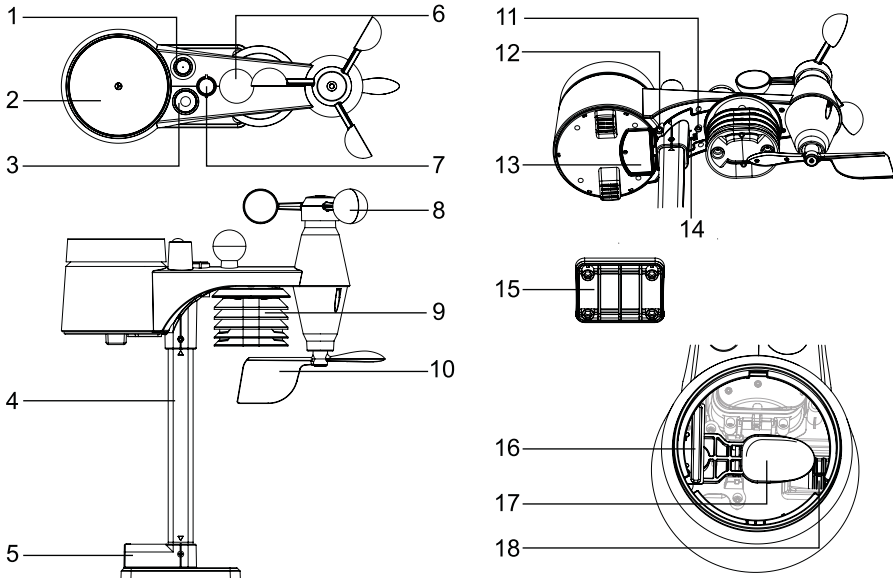
### 2.2 A hely kiválasztása

Az érzékelő mező felszerelése előtt vegye figyelembe a következőket:

1. A csapadékmérőt néhány havonta meg kell tisztítani
2. Az elemeket körülbelül 2-2,5 évente kell cserélni
3. Kerülje a szomszédos épületekről és építményekről visszaverődő hősugárzást. Ideális esetben az érzékelősort 1,5 m távolságra kell elhelyezni minden épülettől, építménytől, talajtól vagy háztetőtől.
4. Válasszon egy nyílt, közvetlen napfénynek kitett területet, amelyet nem védett az esőtől, szélről és napfénytől.
5. Az átviteli hatótávolság az érzékelő mező és a megjelenítő konzol között akár 150 méter is lehet, feltéve, hogy nincsenek zavaró akadályok, például fák, tornyok vagy elektromos vezetékek közöttük vagy a közelükben. Ellenőrizze a jel vételi minőségét a jó vétel érdekében.
6. A háztartási készülékek, például hűtőszekrények, világítás és fényerő-szabályozók elektromágneses interferenciát (EMI), míg az azonos frekvenciasávban működő eszközök rádiófrekvenciás interferenciája (RFI) jelkiesést okozhat. Az optimális vétel érdekében válasszon egy helyet legalább 1-2 méter távolságra ezektől az interferencia forrásoktól.

## 3. ELSŐ LÉPÉSEK

### 3.1 8 az 1-ben vezeték nélküli érzékelő



- |                               |                     |                                      |
|-------------------------------|---------------------|--------------------------------------|
| 1. Antenna                    | 7. Vízsint jelző    | 13. Az elemtartó rekesz ajtaja       |
| 2. Esőgyűjtő                  | 8. Szélkanál        | 14. [ RCC ] gomb (Rádióvezérelt óra) |
| 3. UVI-/fényérzékelő          | 9. Sugárzás pajzs   | 15. Rögzítő bilincs                  |
| 4. Rögzítő oszlop             | 10. Széllapát       | 16. Esőérzékelő                      |
| 5. Szerelő talp               | 11. Piros LED dióda | 17. Billenő csónak                   |
| 6. Fekete gömb alakú érzékelő | 12. [ RESET ] gomb  | 18. Leengedő nyílások                |

### 3.2 A 8 az 1-ben vezeték nélküli érzékelő telepítése

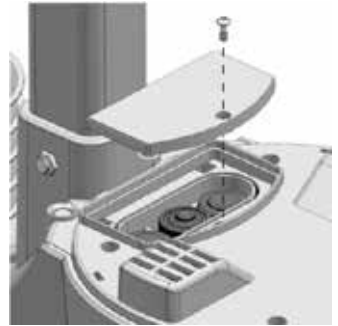
A 8 az 1-ben vezeték nélküli érzékelő méri a szél sebességét, a szél irányát, a csapadék mennyiségét, az UV-indexet, a fényerőt, WBGT-t, a hőmérsékletet és a páratartalmat. A telepítés megkönnyítése érdekében a készüléket teljesen összeállították és kalibrálták.

#### 3.2.1 Akkumulátor és telepítése

Csavarozza le az készülék alján található elemtartó rekesz ajtaját, és helyezze be az elemeket a +/- polaritásnak megfelelően. Csavarozza be szorosan az elemtartó rekesz ajtaját.

#### Megjegyzés:

- A vízállóság biztosítása érdekében gondoskodjon róla, hogy a vízálló tömítőgyűrű megfelelően rögzítve legyen.
- A piros LED jelzőfény 12 másodpercenként elkezd villogni.

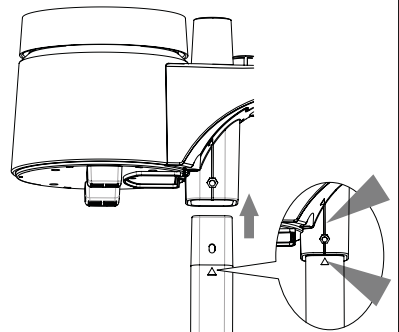


#### 3.2.2 Az állvány és a rúd összeszerelése

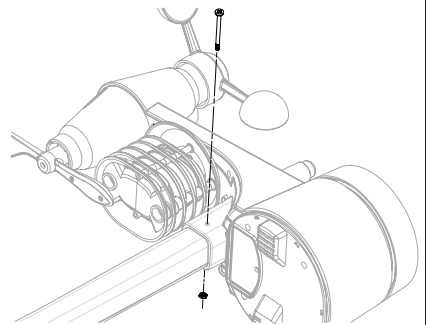
1. lépés  
Helyezze be a rúd felső oldalát az időjárás-érzékelő négyzet alakú nyílásába.


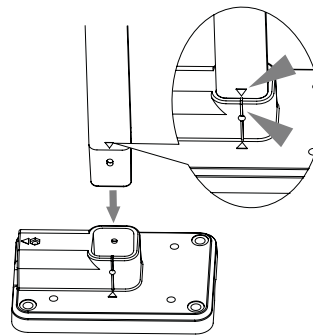
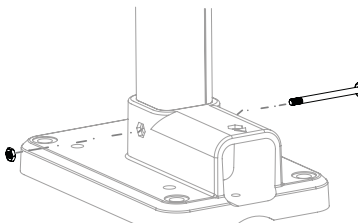
#### Megjegyzés:

Győződjön meg arról, hogy a rúd- és jelérzékelő egy vonalban van.



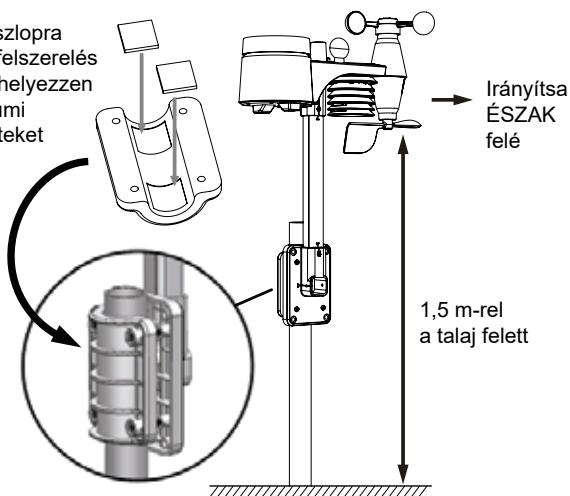
2. lépés  
Helyezze be az anyát az érzékelő hatszögletű nyílásába, majd csavarja be a másik oldalán lévő csavart, és csavarhúzóval húzza meg.



<p>3. lépés Helyezze be a rúd ellenkező oldalát a műanyag állvány négyzet alakú nyílásába.</p> <p> <b>Megjegyzés:</b> Győződjön meg arról, hogy a rúd és az állványjelző egy vonalban van.</p>	
<p>4. lépés Helyezze be az anyát az állvány hatszögletű nyílásába, majd csavarja be a másik oldalán lévő csavart, és csavarhúzóval húzza meg.</p>	

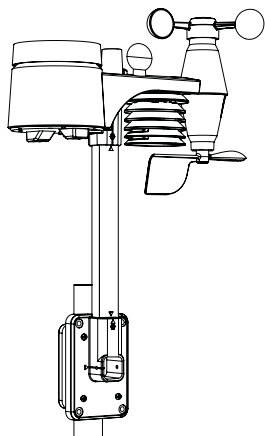
Telepítse a 8 az 1-ben vezeték nélküli érzékelőt egy nyílt területre, hogy az érzékelő felett és környékén ne legyenek akadályok, melyek megakadályoznák az eső és a szél pontos mérését. Szerelje be az érzékelőt úgy, hogy a kisebb vége északi irányba nézzen, hogy biztosítsa a szél irányát meghatározó lapát megfelelő irányát. Rögzítse a szerelőállványt és a bilincseket (tartozék) az oszlophoz vagy a rúdhoz, ügyelve arra, hogy a talaj feletti távolság legalább 1,5 m legyen.

Az oszlopra való felszerelés előtt helyezzen fel gumi alátéteket

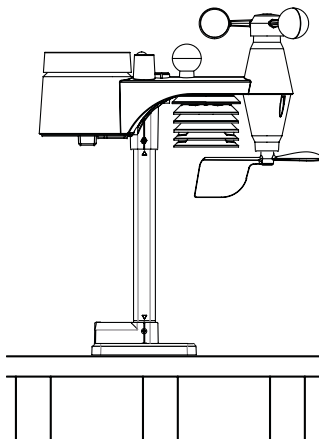


### 3.2.3 Összeszerelési utasítások

1. Telepítse a 8 az 1-ben vezeték nélküli érzékelőt legalább 1,5 m-re a talaj felett a jobb és pontosabb szélmérség érdekében.
2. Válasszon egy nyitott területet az LCD konzol 150 méteres körzetében.
3. A pontos eső- és szélmérség érdekében a 8 az 1-ben vezeték nélküli érzékelőt a lehető legegyszerűbben telepítse.
4. Telepítse a 8 az 1-ben vezeték nélküli érzékelőt úgy, hogy a szélmérő vége északi irányba mutasson, hogy biztosítsa a szélirány helyes irányát.



A. Szerelés rúdra (a rúd átmérője 25-33 mm)



B. Szerelés korlátra

### 3.3 Kiegészítő érzékelő (érezkelők) szinkronizálása (opcionális)

Ez a konzol akár 3 választható vezeték nélküli hőmérséklet és páratartalom érzékelőt is támogat. Az egyes érzékelőkkel kapcsolatos részletes információkért forduljon a helyi forgalmazóhoz.

#### 3.3.1 Választható vezeték nélküli hőmérséklet- és páratartalom-érezkelő

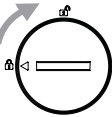
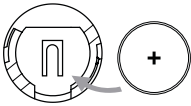
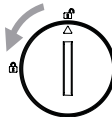
A támogatott érzékelők száma	Leírás	Kép
Akár 3 érzékelő	<p>Precíziós hőmérséklet- és páratartalom-érezkelő</p> <p><b>Érzékelő adatai:</b> A hőmérséklet és a páratartalom a CH3-1 csatornán</p>	
	<p>Medence érzékelő</p> <p><b>Érzékelő adatai:</b> Víz hőmérséklet a CH3-1 csatornán</p>	

### 3.4 A konzol beállítása

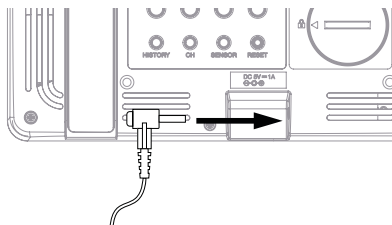
Az alábbi módon állítsa be a konzol összekapcsolását a vezeték nélküli érzékelő mezővel.

### 3.4.1 A megjelenítő konzol bekapcsolása

1. Helyezze be a CR2032 tartalék elemet

1. lépés	2. lépés	3. lépés
		
Egy pénzérme segítségével távolítsa el a konzol elemtartójának fedelét	Tegyen be egy új CR2032 gombelemet	Tegye vissza elemtartó rekesz ajtaját a helyére.

2. Csatlakoztassa a kijelző konzol tápcsatlakozóját a váltóáramhoz a mellékelt adapteren keresztül.



#### Megjegyzés:

- A tartalék elem lehetővé teszi a következők mentését: Idő, dátum, max./min. időjárási adatok, csapadékadatok és riasztási értékek/állapot.
- A beépített memória lehetővé teszi a következők mentését: A félteke beállítás, kalibrációs értékek és érzékelő azonosító.
- Ha a berendezést hosszabb ideig nem használja, kérjük, vegye ki belőle mindig a mentési elemeket. Kérjük, vegye figyelembe, hogy még akkor is, ha nem használja a készüléket, egyes beállítások, például az óra, a figyelmeztetés beállítások és a memóriánaplók lemerítik a mentési elemet.

### 3.4.2 A megjelenítő konzol beállítása

A konzol tápellátásának bekapcsolása után az LCD kijelző összes szegmense megjelenik.



## Megjegyzés:

Ha a konzol bekapcsolása után semmi sem jelenik meg, egy hegyes tárggyal megnyomhatja a [ **RESET** ] gombot. Ha ez nem segít, vegye ki a mentési elemet és húzza ki az adaptert, majd csatlakoztassa vissza a konzolt.

### 3.4.3 A 8 az 1-ben vezeték nélküli érzékelők mezejének szinkronizálása

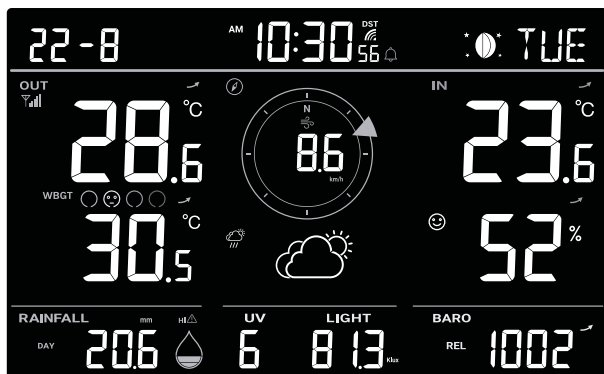
Közvetlenül a konzol bekapcsolása után, még szinkron üzemmódban, az 8 az 1-ben érzékelő mező automatikusan párosítható a konzollal (ezt egy villogó gggantenna szimbólum jelzi). A szinkronizálási módot manuálisan is újraindíthatja a [ **SENSOR** ] gomb megnyomásával. Párosítás után az érzékelő jelerősség-jelzője és meteorológiai értékei megjelennek a konzol kijelzőjén.

### 3.4.4 Adatok törlése

A 8 az 1-ben vezeték nélküli érzékelő telepítésekor az érzékelők aktiválódhatnak, ami téves csapadék- és szélméréseket eredményezhet. A telepítés után törölheti ezeket a hibás bejegyzéseket a konzol kijelzőjéről. Egyszerűen nyomja meg a [ **RESET** ] gombot egyszer a konzol újraindításához.

## 4. A MEGJELENÍTŐ KONZOL FUNKCIÓI ÉS KEZELŐSZERVEI

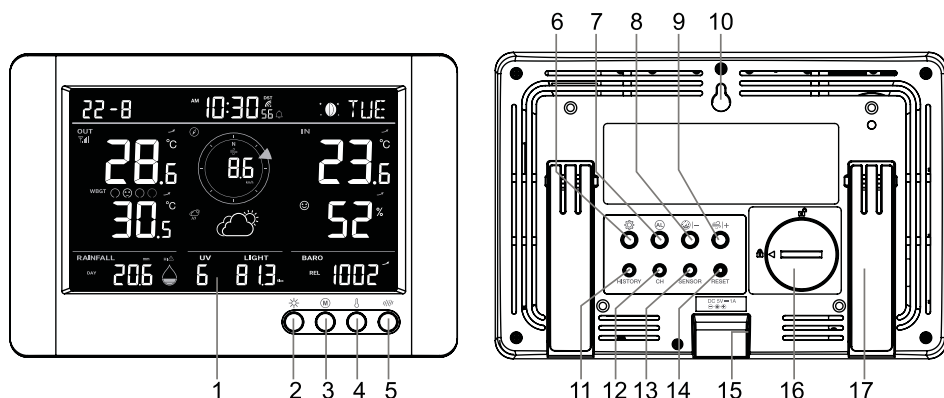
### 4.1 Megjelenés a képernyőn



1		
2	3	5
	4	
6	7	8

1. Idő, dátum és holdfázisok
2. Kültéri hőmérséklet, páratartalom, WBGT, érzékelhető hőmérséklet, hőmérsékleti index, effektív hőmérséklet és harmatpont.
3. Szélesebesség, széllokések és szélirány
4. Időjárás-előrejelzés
5. Beltéri hőmérséklet és páratartalom, valamint hőmérséklet és páratartalom a CH1-3 csatormán
6. Eső
7. Fényintenzitás, UV index
8. Légnymomás







## 4.2 Megjelenítő konzol gombjai



Gomb	Gomb/rész neve	Leírás
1	<b>A kijelző képernyője</b>	
2	<b>BACK LIGHT/ SNOOZE (Háttérvilágítás / Ismételt ébresztés) gomb</b>	Nyomja meg a háttérvilágítás erősségének megváltoztatásához vagy a riasztás hangjának leállításához
3	<b>MEMORY (Memória)</b>	Váltás a maximális és a minimális értékek között az utolsó lenullázása óta
4	<b>INDEX</b>	A WBGT, a hőérzet, a hőmérsékleti index, az effektív hőmérséklet és a harmatpont közötti váltáshoz
5	<b>RAIN (Eső)</b>	Nyomja meg az eső intenzitása és a csapadék közötti váltáshoz a különböző időszakokban
6	<b>SET (Beállítás)</b>	Tartsa lenyomva 2 másodpercig az idő, dátum és egyéb paraméterek beállításainak megnyitásához
7	<b>ALARM (Ébresztés)</b>	Nyomja meg az ébresztési idő és a riasztási értékek megjelenítéséhez
8	<b>- / BARO (- / Légnyomás)</b>	Nyomja meg a gombot az aktuális nyomás és az elmúlt 1, 2, 3, 6 óra átlagnyomása közötti váltáshoz. Tartsa lenyomva 2 másodpercig a relatív és abszolút nyomás közötti váltáshoz
9	<b>+ / WIND (+ / Szél)</b>	Nyomja meg a gombot az aktuális, a 10 perces és a 12 órás széllokések közötti váltáshoz. Tartsa lenyomva 2 másodpercig a szélesebesség és a Beaufort-skála közötti váltáshoz.
10	<b>Nyílás a falra szereléshez</b>	
11	<b>HISTORY (Előzmények)</b>	Nyomja meg az elmúlt 24 óra adatainak megtekintéséhez
12	<b>CHANNEL (Csatorna)</b>	Nyomja meg a CH1-3 csatornán a beltéri hőmérséklet és páratartalom, valamint a hőmérséklet és páratartalom közötti váltáshoz.
13	<b>SENSOR (érzékelő)</b>	Nyomja meg az érzékelő szinkronizálásának (párosításának) elindításához
14	<b>RESET (Visszaállítás)</b>	Nyomja meg a konzol alaphelyzetbe állításához Tartsa lenyomva 6 másodpercig a konzol gyári beállításainak visszaállításához
15	<b>Tápcsatlakozó</b>	
16	<b>Akkumulátortartó rekesz</b>	
17	<b>Asztali állvány</b>	

### 4.3 A vezeték nélküli érzékelő jelének vétele

1. A vezeték nélküli érzékelő (érzékelők) jelének a konzolon megjelenő erősségét a következő táblázat ismerteti:

	Nincs jel	Gyenge jel	Jó jel
A 8 az 1-ben érzékelő mező			
Opcionális érzékelő(k) az 1-3 csatornán			

2. Ha a jel megszakad és 15 percen belül nem folytatódik, a jel ikon eltűnik. A hőmérséklet és páratartalom helyett az adott csatornára vonatkozóan „Er” felirat jelenik meg.

3. Ha a jel 48 órán belül áll vissza, az „Er” kijelzés tartósan megmarad. Cserélje ki az elemeket, majd nyomja meg a [ **SENSOR** ] gombot az érzékelő újrapárosításához.

### 4.4 Idő és dátum



1. Dátum
2. Idő nyári időszámítással (DST)
3. Ébresztőóra és jegesedési figyelmeztetés
4. Holdfázisok
5. A hét napja

#### 4.4.1 Funkcióvezérlésű / atomóra funkció

Amikor a vevőegység RCC jelet fogad akkor az LCD kijelzőn megjelenik az idő szinkronizálás jele és a napi szinkronizálásra kerül sor.



#### 4.4.2 RCC jelerősség jelző

A jel indikátora megjeleníti a jelvétel állapotát. A villogó hullámrész azt jelzi, hogy RCC jelvétel történik. A jelvétel állapotában 2 kategóriát különböztetünk meg:



Nincs jel



RCC idő jel vevő

#### Megjegyzés:

- A vezeték nélküli érzékelő minden nap automatikusan kap egy rádióvezérelt időjelet, és elküldi azt a konzolra.

















- A pontos idő adatot tartalmazó rádiójel vételi lehetősége függ a környező épületektől és a földrajzi helyzettől is.
- A konzolt a zavarforrások, pl. tévékészülék, számítógép stb. hatókörén kívül helyezze el.
- Ne tegye a konzolt fémlapra vagy annak közelébe.
- A konzol jobban fogadja a jelet, ha a konzol és az adapter között legalább 1 m távolság van.
- Nem javasoljuk, hogy a készüléket zárt területen, pl. repülőtéren, alagsorban, magas épületben vagy gyárban használja.

#### 4.4.3 Nyári időszámítás (DST)

Ez a konzol automatikusan átállítja a nyári időszámítást (DST) a kapott rádióvezérelt időjelnek megfelelően.

#### 4.4.4 Holdfázisok


A Hold fázisát a konzolon látható idő és dátum határozza meg. Az alábbi táblázat bemutatja a holdfázisok ikonjait az északi és a déli féltekén. A déli félteke beállításának módszere a következő részben szerepel **4.5 rész**.

Északi félteke	Holdfázisok	Déli félteke
	Újhold	
	Növekvő holdsarló	
	Első negyed	
	Növő hold	
	Telihold	
	Fogyó hold	
	Harmadik negyed	
	Fogyó holdsarló	

#### 4.5 Idő, dátum, mértékegység és egyéb beállítások

Nyomja meg és 2 másodpercig tartsa lenyomva a [ **SET** ] gombot a beállítás mód megnyitásához. A [ **+ WIND** ] vagy a [ **-BARO** ] gomb megnyomásával állíthatja be az értéket, és nyomja meg a [ **SET** ] gombot a beállítások további lépésének folytatásához. Kérjük, olvassa el a következő beállítási eljárásokat.

Lépés	Üzemmód	Beállítási eljárás
[SET] +2 mp	12/24 órás időformátum	A [ <b>+WIND</b> ] vagy a [ <b>-BARO</b> ] gomb megnyomásával válassza ki a 12 vagy a 24 órás formátumot
[SET]	Idő	A [ <b>+WIND</b> ] vagy a [ <b>-BARO</b> ] gomb megnyomásával állíthatja be a percelt/órát
[SET]	Év	A [ <b>+WIND</b> ] vagy a [ <b>-BARO</b> ] gomb megnyomásával állíthatja be az évet
[SET]	Dátum	A [ <b>+WIND</b> ] vagy a [ <b>-BARO</b> ] gomb megnyomásával állíthatja be a napot/hónapot
[SET]	HN/NH kijelzési	A [ <b>+WIND</b> ] vagy a [ <b>-BARO</b> ] gomb megnyomásával válassza ki a megjelenítés formátumát „Month / Day” (Hónap/Nap) vagy „Day / Month” (Nap/Hónap)
[SET]	Időeltolódás	A [ <b>+WIND</b> ] vagy a [ <b>-BARO</b> ] gomb megnyomásával állíthatja be az órát -23 és +23 óra közötti tartományban
[SET]	A rádióvezérelt óra bekapcsolása/kikapcsolása	A [ <b>+WIND</b> ] vagy a [ <b>-BARO</b> ] gomb megnyomásával engedélyezze vagy jelenítse meg az RCC jel vétel funkciót

[SET]	DST (nyári időszámítás)	A [ +/WIND ] vagy a [ -/BARO ] gomb megnyomásával válassza ki az AUTO/ON/OFF (Automatikus/Bekapcsolva/Kikapcsolva). Az AUTO (Automatikus) lehetővé teszi a nyári időszámítás automatikus beállítását a megadott időzóna alapján. Az ON (Be) lehetővé teszi egy óra hozzáadását az aktuális alapértelmezett időhöz. Az OFF (Ki) lehetővé teszi a DST funkció teljes kikapcsolását.
[SET]	Féltéke	A [ +/WIND ] vagy a [ -/BARO ] gomb megnyomásával válassza ki a North/South (Északi/Déli) féltékét a holdfázis érdekében, és a vezeték nélküli érzékelők mezője irányának pontját.
[SET]	A hét napjainak nyelve	A [ +/WIND ] vagy a [ -/BARO ] gomb megnyomásával válassza ki a nyelvet a hét napjainak megjelenítésére
[SET]	A hőmérséklet mértékegysége	A [ +/WIND ] vagy a [ -/BARO ] válassza ki °C vagy a °F mértékegységet
[SET]	A szélesebbesség mértékegységei	A [ +/WIND ] vagy a [ -/BARO ] gomb megnyomásával válassza ki a m/s, a csomó, az mph vagy a km/h mértékegységet
[SET]	Eső egység	A [ +/WIND ] vagy a [ -/BARO ] gomb megnyomásával válassza ki a mm vagy a in mértékegységet
[SET]	A fényerő mértékegysége	A [ +/WIND ] vagy a [ -/BARO ] válassza ki a Klux, Kfc vagy W/m2 mértékegységet
[SET]	Légnyomás mértékegysége	A [ +/WIND ] vagy a [ -/BARO ] gomb megnyomásával válassza ki a hPa, mmHg vagy a inHg mértékegységet
[SET]	Relatív légköri nyomás kalibrálása	A [ +/WIND ] vagy a [ -/BARO ] gomb megnyomásával állíthatja be a relatív légköri nyomást (REL)   <b>Megjegyzés:</b> - Az alapértelmezett relatív légnyomás érték: 1013 hPa (29,91 inHg), ami megfelel az átlagos légnyomásnak. - A relatív légköri nyomás a tenger szintjéhez viszonyítva, de az abszolút légköri nyomás változásától függően változik a műszer 1 órás használatát követően.
[SET]	A beállítási mód bezárása	

#### Megjegyzés:

- Normál üzemmódban nyomja meg a [ SET ] gombot az év és a dátum megjelenítése közötti váltáshoz.
- A beállítás során a normál üzemmódba való visszatéréshez 2 másodpercig tartsa lenyomva a [ SET ] gombot.

## 4.6 Az ébresztő óra beállítása és a magas/alacsony hőmérsékletre való meteorológiai figyelmeztetés beállítása

Az idő kijelzés normál üzemmódjában nyomja meg és tartsa lenyomva 2 másodpercig az [ ALARM ] gombot az ébresztő és a figyelmeztetés üzemmód beállításának megnyitásához.

Majd módban nyomja meg az [ ALARM ] gombot a következő beállítási lépéshez való továbblépéshez. Kérjük, olvassa el a következő beállítási eljárásokat.

Lépés	Üzemmód	Beállítási eljárás
[ALARM] +2 mp	Ébresztő idő	A [ +/WIND ] vagy a [ -/BARO ] gomb megnyomásával állíthatja be az időt. A [SET] gomb megnyomásával kapcsolja be/ki az ébresztőt és a hangolásra figyelmeztetés értékét.
[ALARM]	A magas beltéri (IN) hőmérséklet / a csatornán mért hőmérséklet (CH) figyelmeztetése	A [ +/WIND ] vagy a [ -/BARO ] gomb megnyomásával állíthatja be a magas beltéri (IN) hőmérsékletre való figyelmeztetés értékét. Az [ ALARM ] gomb megnyomásával kapcsolja ki/be a figyelmeztetést. A [ CH ] válassza ki a beltérit (IN) vagy a csatornát (CH1-3)
[ALARM]	Az alacsony beltéri (IN) hőmérséklet / a csatornán mért hőmérséklet (CH) figyelmeztetése	A [ +/WIND ] vagy a [ -/BARO ] gomb megnyomásával állíthatja be az alacsony beltéri (IN) hőmérsékletre való figyelmeztetés értékét. A [SET] gomb megnyomásával kapcsolja be/ki a figyelmeztetést. A [ CH ] válassza ki a beltérit (IN) vagy a csatornát (CH1-3)
[ALARM]	A magas beltéri (IN) páratartalom / a csatornán mért páratartalom (CH) figyelmeztetése	A [ +/WIND ] vagy a [ -/BARO ] gomb megnyomásával állíthatja a magas beltéri (IN) páratartalomra való figyelmeztetés értékét. A [SET] gomb megnyomásával kapcsolja be/ki a figyelmeztetést. A [ CH ] válassza ki a beltérit (IN) vagy a csatornát (CH1-3)
[ALARM]	Az alacsony beltéri (IN) páratartalom / a csatornán mért páratartalom (CH) figyelmeztetése	A [ +/WIND ] vagy a [ -/BARO ] gomb megnyomásával állíthatja be az alacsony beltéri (IN) páratartalomra való figyelmeztetés értékét. A [SET] gomb megnyomásával kapcsolja be/ki a figyelmeztetést. A [ CH ] válassza ki a beltérit (IN) vagy a csatornát (CH1-3)

[ALARM]	A magas kültéri (OUT) hőmérsékletre figyelmeztetés	A [ +WIND ] vagy a [ -BARO ] gomb megnyomásával állíthatja be a magas kültéri (OUT) hőmérsékletre való figyelmeztetés értékét. A [SET] gomb megnyomásával kapcsolja be/ki a figyelmeztetést.
[ALARM]	Az alacsony kültéri (OUT) hőmérsékletre figyelmeztetés	A [ +WIND ] vagy a [ -BARO ] gomb megnyomásával állíthatja be az alacsony kültéri (OUT) hőmérsékletre való figyelmeztetés értékét. A [SET] gomb megnyomásával kapcsolja be/ki a figyelmeztetést.
[ALARM]	A magas WBGT értékre figyelmeztetés	A [ +WIND ] vagy a [ -BARO ] gomb megnyomásával állíthatja be magas WBGT értékre való figyelmeztetés értékét. A [SET] gomb megnyomásával kapcsolja be/ki a figyelmeztetést.
[ALARM]	Magas hőérzet figyelmeztetés	A [ +WIND ] vagy a [ -BARO ] gomb megnyomásával állíthatja be a magas beltéri hőérzetre való figyelmeztetés értékét. A [SET] gomb megnyomásával kapcsolja be/ki a figyelmeztetést.
[ALARM]	Alacsony hőérzet figyelmeztetés	A [ +WIND ] vagy a [ -BARO ] gomb megnyomásával állíthatja be az alacsony beltéri hőérzetre való figyelmeztetés értékét. A [SET] gomb megnyomásával kapcsolja be/ki a figyelmeztetést.
[ALARM]	Magas hőindex figyelmeztetés	A [ +WIND ] vagy a [ -BARO ] gomb megnyomásával állíthatja be a magas hőmérsékleti indexre való figyelmeztetés értékét. A [SET] gomb megnyomásával kapcsolja be/ki a figyelmeztetést.
[ALARM]	Alacsony effektív hőmérséklet figyelmeztetés	A [ +WIND ] vagy a [ -BARO ] gomb beállításával állíthatja be az alacsony effektív hőmérsékletre figyelmeztetés értékét. A [SET] gomb megnyomásával kapcsolja be/ki a figyelmeztetést.
[ALARM]	Alacsony harmatpont figyelmeztetés	A [ +WIND ] vagy a [ -BARO ] gomb megnyomásával állíthatja be az alacsony harmatpontra figyelmeztetés értékét. A [SET] gomb megnyomásával kapcsolja be/ki a figyelmeztetést.
[ALARM]	A magas kültéri (OUT) páratartalomra figyelmeztetés	A [ +WIND ] vagy a [ -BARO ] gomb megnyomásával állíthatja be a magas kültéri (OUT) páratartalomra figyelmeztetés értékét. A [SET] gomb megnyomásával kapcsolja be/ki a figyelmeztetést.
[ALARM]	Az alacsony kültéri (OUT) páratartalomra figyelmeztetés	A [ +WIND ] vagy a [ -BARO ] gomb megnyomásával állíthatja be az alacsony kültéri (OUT) páratartalomra való figyelmeztetés értékét. A [SET] gomb megnyomásával kapcsolja be/ki a figyelmeztetést.
[ALARM]	Figyelmeztetés magas szélességre	A [ +WIND ] vagy a [ -BARO ] gomb megnyomásával állíthatja be a magas szélességre figyelmeztetés értékét. A [SET] gomb megnyomásával kapcsolja be/ki a figyelmeztetést.
[ALARM]	Magas esőintenzitás figyelmeztetés	A [ +WIND ] vagy a [ -BARO ] gomb megnyomásával állíthatja be a magas csapadékintenzitásra figyelmeztetés értékét. A [SET] gomb megnyomásával kapcsolja be/ki a figyelmeztetést.
[ALARM]	Nyomásesés figyelmeztetés (30 percen belüli csökkenés)	A [ +WIND ] vagy a [ -BARO ] gomb megnyomásával állíthatja be a nyomáscsökkenésre figyelmeztetés értékét. A [SET] gomb megnyomásával kapcsolja be/ki a figyelmeztetést.
[ALARM]	A magas UV értékre figyelmeztetés	A [ +WIND ] vagy a [ -BARO ] gomb megnyomásával állíthatja be a magas UV sugárzásra figyelmeztetés értékét. A [SET] gomb megnyomásával kapcsolja be/ki a figyelmeztetést.
[ALARM]	Magas napfényerősség figyelmeztetés	A [ +WIND ] vagy a [ -BARO ] gomb megnyomásával állíthatja be magas fényintenzitásra figyelmeztetés értékét. A [SET] gomb megnyomásával kapcsolja be/ki a figyelmeztetést.
[ALARM]	A beállítási mód bezárása	



### Megjegyzés:

- Amikor bekapcsolja az időre ébresztőt, az idő részben megjelenik az ikon.
- Amikor bekapcsolja a jegesedés riasztást, egy az időrészben és egy ikon.
- Ha bekapcsolja az időjárás riasztást, az értékek felső részében megjelenik egy ikon.
- A beállításakor nyomja meg és tartsa lenyomva a [ +WIND ] vagy a [ -BARO ] gombot az érték gyorsbeállításához.
- Az ébresztési idő beállítása után az ébresztő funkció(k) automatikusan bekapcsol(nak).
- A beállítás során a normál üzemmódba való visszatéréshez 2 másodpercig tartsa lenyomva a [ SET ] gombot.

#### 4.6.1 Az ébresztési idő és az időjárás figyelmeztetés értékének megjelenítése

1. Normál módban nyomja meg az [ ALARM ] gombot az ébresztési idő megjelenítéséhez.
2. Nyomja meg többször az [ ALARM ] gombot a magas riasztási érték és az alacsony riasztási érték megjelenítéséhez a különböző paraméterekhez.

#### 4.6.2 Ébresztő funkció


Amint elérkezik a beállított ébresztési idő, az ébresztőóra csengeni kezd.

Az ébresztőórát az alábbi módon lehet beállítani:

- A hangjelzés automatikusan leáll 2 perc elteltével, ha nem csinál semmit; az ébresztő másnap újra megszólal.
- Az **[BACK LIGHT / SNOOZE]** gomb megnyomásával aktiválódik az ismételt ébresztés; az ébresztőóra 5 perc elteltével újra megszólal.
- A **[BACK LIGHT / SNOOZE]** gomb 2 másodpercig tartó nyomva tartásával vagy az **[ALARM]** gombbal kikapcsolja az ébresztést; az ébresztő másnap újra aktiválódik.



#### Megjegyzés:

Ismételt ébresztés üzemmódban az ébresztőóra „” ikon villogni fog.

### 4.6.3 Meteorológiai figyelmeztetés funkció

Ha időjárási riasztást állít be, és az érték a beállítási tartományon kívül esik, riasztás szólal meg, és a megfelelő időjárási érték villog.

A riasztást az alábbi módon lehet beállítani:

- Automatikus leállítás, amikor az érték visszatér a tartományba.
- Nyomja meg a **[BACK LIGHT / SNOOZE]** vagy az **[ALARM]** gombot a hang leállításához.

## 4.7 A konzol tulajdonságai

### 4.7.1 Időjárás előrejelzés

A beépített barométer folyamatosan figyeli a légköri nyomást. Az összegyűjtött adatok felhasználásával előre jelezheti az időjárási körülményeket a következő 12-24 órára 30-50 km sugarú körben.

					
Napos	Részben felhős	Felhős	Eső	Eső/vihar	Havazás



#### Megjegyzés:

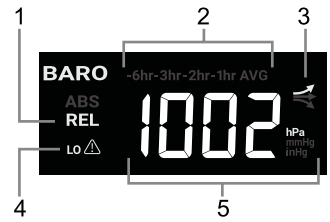
- A légnyomáson alapuló általános időjárás-előrejelzés pontossága kb. 70-75 %.
- Az időjárás-előrejelzés a következő 12-24 óra időjárási körülményeit tükrözi és nem feltétlenül felel meg az aktuális állapotnak.
- A **HAVAZÁS** előrejelzése nem a légnyomás, hanem a kültéri hőmérséklet alapján történik. Ha ez a hőmérséklet  $-3\text{ °C}$  ( $26\text{ °F}$ ) alá süllyed, az LCD-kijelzőn megjelenik a **HAVAZÁS** időjárás ikon.

### 4.7.2 Légnyomás

A légköri nyomás a Föld bármely pontján fellépő nyomás, amelyet a fölötte lévő levegőoszlop tömege okoz. Az egy légköri nyomás az átlagos nyomásra vonatkozik, és a magasság növekedésével fokozatosan csökken. A meteorológusok barométereket használnak a légköri nyomás mérésére. Mivel az abszolút légköri nyomás a magassággal csökken, a meteorológusok a tengerszinthez képest korrigálják a nyomást. Ezért az ABS nyomás 1000 hPa-t mutathat 300 m magasságban, de a REL nyomás 1013 hPa.

A pontos REL-nyomás meghatározásához keresse fel a hivatalos helyi obszervatóriumot vagy az internetes időjárás-előrejelzési webhelyet a valós idejű barometrikus viszonyokról, majd állítsa be a beállítás módban (4.5 rész).

1. Abszolút/relatív légnyomás kijelzés
2. Az elmúlt 1, 2, 3, 6 óra átlagos nyomás üzemmódjának kijelzője
3. A tendencia jelzése
4. Nyomáscsökkenésre figyelmeztető jelző
5. Légköri nyomás értéke



#### 4.7.2.1 Nyomás előzmények

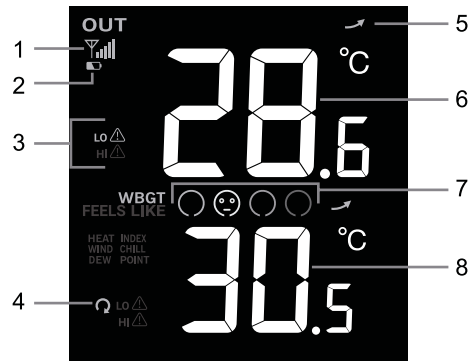
A [BARO] gomb megnyomásával megjelenítheti az átlagos nyomásértéket bejegyzéseket 1, 2, 3, 6 órával ezelőtt.

#### 4.7.2.2 Abszolút vagy relatív légnyomás

Normál üzemmódban nyomja meg és tartsa lenyomva a gombot 2 másodpercig a [BARO] gombot az ABSZOLÚT és a RELATÍV barometrikus nyomás közti átváltásra.

#### 4.7.3 Kültéri hőmérséklet, páratartalom, harmatpont és index

1. Jel vételi erősség kijelző
2. A lemerült elemek jelzése
3. Magas/alacsony érték figyelmeztetés
4. Automatikus ciklikus megjelenítés
5. A tendencia jelzése
6. A külső hőmérséklet értéke
7. WBGT szint ikon
8. A WBGT, a hőérzet, a hőmérsékleti index és az effektív hőmérséklet meteorológiai indexe



#### Megjegyzés:

Ha a hőmérséklet/páratartalom a mérési tartomány alatt vagy felett van, a kijelzőn a „LO” vagy „HI” felirat jelenik meg (ebben a sorrendben).

#### Különböző meteorológiai indexek megjelenítése

Az [INDEX] gomb megnyomásával válthat a WBGT, FEELS LIKE (hőérzet), HEAT INDEX (hőindex), WIND CHILL (hatékony hőmérséklet) a DEW POINT (harmatpont) értékei között a meteorológiai index részben.

#### 4.7.3.1 WBGT és a WBGT szint

A nedves gömbhőmérő (WBGT) az emberre ható környezeti hőterhelés mértékét mutatja.

Az egyszerű hőmérsékletméréssel ellentétben a WBGT magában foglalja a főbb környezeti hőtényezőket: a levegő hőmérséklete, a páratartalom és a napfényből származó sugárzó hő. Az ipari higiénikusok, atléták használják, illetve sporteseményeken és a hadseregben használják a magas hőmérsékletnek való kitettség megfelelő szintjének meghatározására.

Figyelem	Különös óvatosság	Veszély	Rendkívüli veszély
26,7-29,3 °C	29,4-31 °C	31,1-32,1 °C	> 32,2 °C

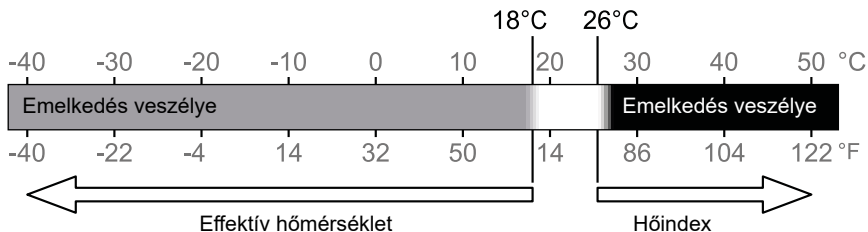
#### Megjegyzés:

- A WBGT kijelzési tartománya 10-50 °C (50-122 °F); ha az érték a mérési tartomány alatt vagy felett van, a kijelzőn „Lo” vagy „Hi” jelenik meg.

- Ha a WBGT 26,7 °C (80,1 °F) alatt van, nem jelenik meg a WBGT-szint kijelzése

#### 4.7.3.2 Hőérzet

A hőérzet a külső hőmérséklet érzékelését mutatja. A Wind Chill (Effektív hőmérséklet) (18 °C vagy alacsonyabb) és a Heat Index (Hőindex) (26 °C vagy magasabb) tényezők kombinációja határozza meg. A 18,1 °C - 25,9 °C közötti hőmérséklet-tartományban, ahol a szél és a páratartalom hőmérsékletre gyakorolt hatása kisebb, a készülék az aktuális kültéri hőmérsékletet fogja mutatni Feels Like (Hőérzet) hőmérsékletként.



#### 4.7.3.3 Hőmérsékleti index

A hőmérsékleti indexet a 8 az 1-ben érzékelő hőmérsékleti és páratartalom adatai határozzák meg 26 °C (79 °F) és 50 °C (120 °F) közötti hőmérséklet esetén.

Hőindex-tartomány	Figyelmeztetés	Magyarázat
27 °C - 32 °C (80 °F - 90 °F)	Figyelem	Kimerültség a melegtől lehetséges
33 °C - 40 °C (91 °F - 105 °F)	Különös óvatosság	Előfordulhat kiszáradás a melegtől
41 °C - 54 °C (106 °F - 129 °F)	Veszély	Kimerültség a melegtől valószínű
≥ 55 °C (≥ 130 °F)	Rendkívüli veszély	Súlyos kiszáradás vagy napégés veszélye

#### 4.7.3.4 Tényleges hőmérséklet


Az aktuális tényleges hőmérsékletet a 8 az 1-ben vezeték nélküli érzékelő hőmérsékleti és szélesség-adatainak kombinációja határozza meg. Az effektív hőmérséklet mindig kisebb, mint a levegő hőmérséklete azon szélértékeknél, ahol az alkalmazott képlet érvényes (azaz a képlet korlátai miatt 10 °C-nál nagyobb tényleges levegőhőmérséklet 9 km/h-nál kisebb szélességnél a tényleges hőmérséklet helytelen megjelenítését okozhatja).

#### 4.7.3.5 Harmatpont

A harmatpont a levegőnek az a hőmérséklete, amely alatt a levegőben lévő vízgőz állandó légköri nyomáson folyadékká kondenzálódik, ugyanolyan sebességgel, mint ahogy párolog. A szilárd felületen kicsapódott vizet *harmatnak* nevezzük.

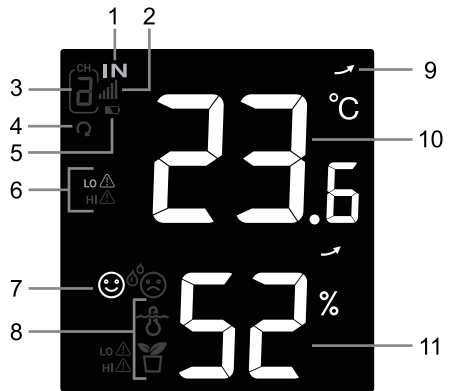
#### 4.7.4 Beltéri hőmérséklet és páratartalom, valamint hőmérséklet és páratartalom a választható CH1-3 csatornán

Ez a konzol képes megjeleníteni a belső hőmérséklet és páratartalom értékeket, valamint a CH1-3 csatorna választható hőmérséklet- és páratartalom érzékelőjének leolvasásait. Normál módban nyomja meg a [ CH ] gombot a belső érzékelő és a különböző vezeték nélküli csatornák közötti váltáshoz.

Az automatikus ciklikus kijelző funkcióhoz egyszerűen nyomja meg és tartsa lenyomva a gombot 2 másodpercig. [ CH ] az  ikon megjelenítéséhez.

A konzol 4 másodpercenként továbbítja az összes érzékelő értékeit.

1. Belső értékek jelzője
2. Jelerősség a CH1-3 csatornán
3. CH1-3 csatorna kijelző
4. Automatikus ciklikus kijelző ikon CH1-3
5. Alacsony elem töltöttség jelző a CH1-3 csatornához
6. Magas/alacsony érték figyelmeztetés
7. A kényelmi szint ikonja
8. Érzékelőtípus ikon az opcionális medence- vagy talajérzékelőhöz
9. A tendencia jelzése
10. A beltéri hőmérséklet / CH1-3 csatorna hőmérséklet értéke
11. Beltéri páratartalom / CH1-3 csatorna páratartalom érzékelő értéke



#### 4.7.4.1 Kényelmi szint jelző

A kényelmi szint jelzésének alapja a beltéri hőmérséklet és páratartalom – ezek határozzák meg a kényelmi szintet.



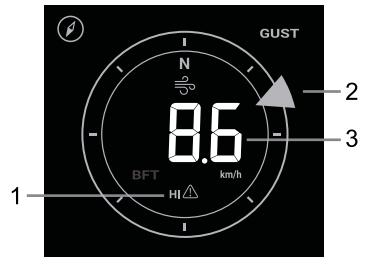
#### Megjegyzés:

A kényelemjelzés ugyanazon a hőmérsékleten változhat, a páratartalom függvényében.

A 0 °C alatti vagy a 60 °C feletti hőmérsékleten a kényelmi szint nem jelenik meg.

#### 4.7.5 Szél

1. Nagy szélesség figyelmeztető jelző
2. Valós idejű szélirányjelző (16 pont)
3. A szélesség, a szélhőkés és a Beaufort-skála értéke



#### 4.7.5.1 Szélesség és Beaufort-skála megjelenítése

A szélesség az átlagos szélesség 12 másodperces frissítési periódussal

A [ WIND ] gomb megnyomásával válthat a szélesség, a szélhőkés és a Beaufort-skála értékei között.

#### 4.7.5.2 Beaufort-skála táblázat

A Beaufort-skála a szélesség nemzetközi skálája, 0-tól (szélcsend) 12-ig (hurrikán) terjedően.

Beaufort-skála	Leírás	Szélessétség	Helyzet a földön
0	Szélcsend	< 1 km/h	Szélcsend. A füst egyenesen száll felfelé.
		< 1 mph	
		< 1 csomó	
		< 0,3 m/s	
1	Gyenge szellő	1,1-5 km/h	A füst iránya jelzi a szél irányát. A levelek és a szellapátok nem mozognak.
		1-3 mph	
		1-3 csomó	
		0,3-1,5 m/s	
2	Enyhe szél	6-11 km/h	A nem védett bőrfelületen érezhető a légmozgás. A fák levelei mozognak. A szellapátok elkezdnek mozogni.
		4-7 mph	
		4-6 csomó	
		1,6-3,3 m/s	
3	Enyhe szél	12-19 km/h	A levelek és a vékony gallyak folyamatosan mozognak, a könnyű zászlók lengenek.
		8-12 mph	
		7-10 csomó	
		3,4-5,4 m/s	
4	Gyenge szél	20-28 km/h	A por és a szabadon levő papírok felemelkednek. A kisebb ágak mozogni kezdenek.
		13-17 mph	
		11-16 csomó	
		5,5-7,9 m/s	
5	Mérsékelt szél	29-38 km/h	A közepes méretű ágak mozognak. A kisebb lombhullató fák elkezdnek lengedezni.
		18-24 mph	
		17-21 csomó	
		8,0-10,7 m/s	
6	Erős szél	39-49 km/h	A nagyobb ágak mozognak. A villanyvezetékek sápolnak. Esernyő megtartása egyre nehezebbé válik. Az üres műanyag kosarak átfordulnak.
		25-30 mph	
		22-27 csomó	
		10,8-13,8 m/s	
7	Enyhe viharos szél	50-61 km/h	Egész fák mozognak. A séta szél ellen erőfeszítést igényel.
		31-38 mph	
		28-33 csomó	
		13,9-17,1 m/s	
8	Viharos szél	62-74 km/h	Néhány faág letörik. Az autók irányt változtatnak az úton. A gyaloglás nagyon nehéz
		39-46 mph	
		34-40 csomó	
		17,2-20,7 m/s	

9	Erős viharos szél	75-88 km/h	Néhány ág letörik a fákról, és néhány kisebb fa kidől. A szerkezetek, az ideiglenes jelölések és az útlezárások ledőlnek.
		47-54 mph	
		41-47 csomó	
		20,8-24,4 m/s	
10	Szélvész	89-102 km/h	A fák kitörnek vagy gyökereستül kifordulnak, nő a szerkezetek károsodásának valószínűsége.
		55-63 mph	
		48-55 csomó	
		24,5-28,4 m/s	
11	Heves szélvész	103-117 km/h	A növényzet és a szerkezetek általános károsodása valószínű.
		64-73 mph	
		56-63 csomó	
		28,5-32,6 m/s	
12	Orkán	≥ 118 km/h	A növényzet és a szerkezetek súlyosan károsodnak. A törmelékek és a nem rögzített tárgyak repülnek a levegőben.
		≥ 74 mph	
		≥ 64 csomó	
		≥ 32,7 m/s	

#### 4.7.6 Eső

1. Csapadékos időszak és esőintenzitás jelző
2. A csapadék értéke vagy eső intenzitása
3. Magas esőintenzitás figyelmeztetés
4. Az eső intenzitásának szintje







##### 4.7.6.1 Az eső megjelenítésének módja

Nyomja meg a [ RAIN ] gombot a következők közötti váltáshoz:

1. **RATE** (Intenzitás) – a csapadék aktuális intenzitása (10-perces esőadatok alapján)
2. **HOURL** (Óra) – az összes csapadékmennyiség az aktuális órában
3. **DAY** (Nap) – az összes csapadékmennyiség éjfél óta (alapértelmezett)
4. **WEEK** (Hét) – az összes csapadékmennyiség az aktuális héten
5. **MONTH** (Hónap) – az összes csapadékmennyiség az aktuális naptári hónapban
6. **TOTAL** (Összesen) – az összes csapadékmennyiség az utolsó visszaállítástól

##### 4.7.6.2 Az eső intenzitásának meghatározása

1. szint	2. szint	3. szint	4. szint
			
Gyenge eső	Közepes	Erős eső	Heves eső
0,1-2,5 mm/h	2,51-10,0 mm/h	10,1-50,0 mm/h	> 50,0 mm/h

## A teljes csapadékmennyiség értékének visszaállítása

Normál üzemmódban kb. 6 másodpercig tartsa lenyomva a [ RAIN ] gombot az összes csapadékmennyiség érték törléséhez.

### Megjegyzés:

A 8 az 1-ben érzékelősor telepítése során helytelen értékek jelenhetnek meg. Miután a telepítés befejeződött, és meggyőződött arról, hogy megfelelően működik, javasoljuk, hogy töröljön minden adatot, és kezdje előlről.

## 4.7.7 Fényerő, UV index és kitettségi szint

1. UV-index
2. Magas UV értékre figyelmeztetés
3. Napfény ereje
4. A magas fényintenzitásra figyelmeztetés



### 4.7.7.1 UV-index kontra kitettségi táblázat




A kitettség szintje	Alacsony		Közepes			Magas		Nagyon magas			Extrém	
UV-index	1	2	3	4	5	6	7	8	9	10	11	12-16
Napozási idő	-		45 perc			30 perc		15 perc			10 perc	
Javasolt védelem	-		Mérsékelt vagy magas UV-szint! Ajánlott napszemüveg, széles karimájú kalap és hosszú ujjú ruházat viselése.				Nagyon magas vagy extrém UV-szint! Ajánlott napszemüveg, széles karimájú kalap és hosszú ujjú ruházat viselése. Ha a szabadban kell tartózkodnia, keressen árnyékot.					

### Megjegyzés:

- A napozási idő normál bőrtípusra vonatkozik, és csak az UV-sugárzás erősségétől függ. Általános szabály, hogy minél sötétebb a bőr, annál tovább tart (vagy több sugárzásra van szükség), míg a bőr károsodik.
- A fényerő funkció a napfény érzékelésére szolgál.

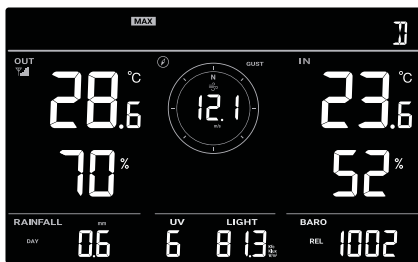
## 4.8 A tendencia jelzése

A tendenciajelző a hőmérséklet, a páratartalom és a légköri nyomás változásának tendenciáit mutatja a következő néhány percben.

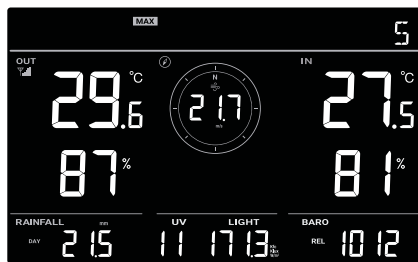
		
Növekvő	Stabil	Süllyedő

## 4.9 Maximum/minimum adatok

Ez a konzol lehetővé teszi a MAX/MIN értékek rögzítését egy napon belül és az utolsó visszaállítás óta.



A napi MAX bejegyzés mód



A napi MAX bejegyzés mód a visszaállítástól

Normál üzemmódban nyomja meg a [ **MEMORY** ] gombot a bejegyzések képernyőn megjelenítéséhez a következő sorrendben: napi MAX bejegyzések → napi MIN bejegyzések → MAX bejegyzések a visszaállítás óta → MIN bejegyzések a visszaállítás óta.

A [ **INDEX** ] gomb megnyomásával válthat a WBGT, a hőérzet, a hőmérsékleti index és az effektív hőmérséklet értékek között.

A [ **CH** ] gomb megnyomásával válthat a belső bejegyzések és a CH1-3 csatorna értékek között.

#### 4.9.1 Maximum/minimum adatok törlése


Nyomja meg és tartsa lenyomva a [ **MEMORY** ] gombot 2 másodpercig az összes MAX és MIN adat visszaállításához.

### 4.10 Háttérvilágítás

A [ **BACK LIGHT/SNOOZE** ] gomb megnyomásával válthat a Hi (magas), Lo (alacsony) és Off (kikapcsolva) háttérvilágítási lehetőségek között.


## 5. KARBANTARTÁS

### 5.1 Elemcsere

Ha az alacsony töltöttségi szint jelző „”, jelenik meg az érzékelő antenna ikonja közelében, az azt jelenti, hogy az aktuális érzékelő eleme lemerült. Cserélje ki az elemeket újakra.

#### 5.1.1 Érzékelők mező újbóli kézi párosítása

Amikor kicseréli a 8 az 1-ben időjárásérzékelő mező elemeit vagy más további érzékelők elemeit, manuálisan újra el kell végeznie a szinkronizálást.

1. A vezeték nélküli érzékelősor minden elemét cseréljen ki újra.
2. A [ **SENSOR** ] gomb megnyomásával a konzolon lépjen az érzékelő szinkronizálása üzemmódba (egy villogó antenna jelzi ).

### 5.2 Újraindítás és gyári beállítások visszaállítása

A konzol újraindításához nyomja meg egyszer a [ **RESET** ] gombot, vagy vegye ki a tartalék elemet, majd húzza ki az adaptert.

## 5.3 A 8 az 1-ben vezeték nélküli érzékelők mezejének karbantartása



### A SZÉLKANÁL CSERÉJE

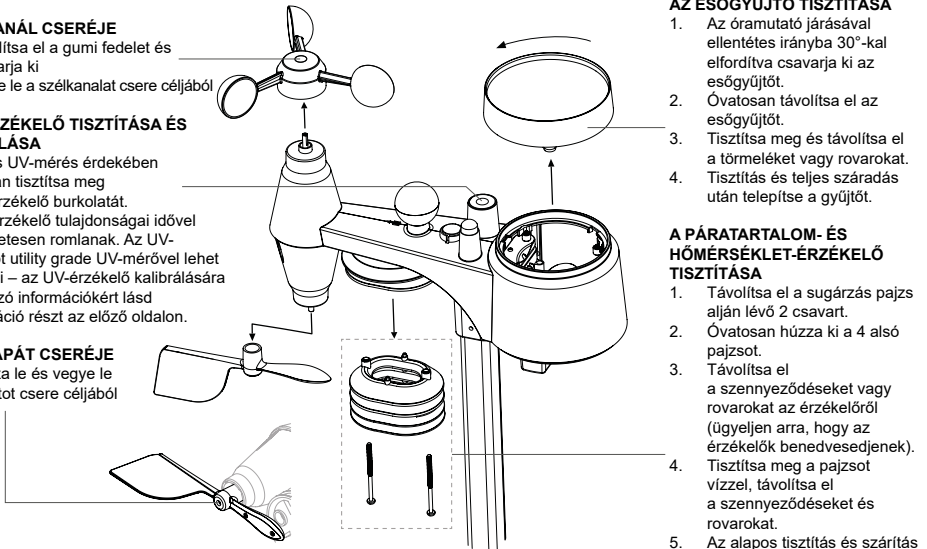
1. Távolítsa el a gumi fedelelet és csavarja ki
2. Vegye le a szélkanalat csere céljából

### AZ UV-ÉRZÉKELŐ TISZTÍTÁSA ÉS KALIBRÁLÁSA

- A pontos UV-mérés érdekében gondosan tisztítsa meg az UV-érzékelő burkolatát.
- Az UV-érzékelő tulajdonságai idővel természetesen romlanak. Az UV-érzékelőt utility grade UV-mérővel lehet kalibrálni – az UV-érzékelő kalibrálására vonatkozó információért lásd a Kalibráció részt az előző oldalon.

### A SZÉLLAPÁT CSERÉJE

Csavarozza le és vegye le a széllapátot csere céljából



### AZ ESŐGYŰJTŐ TISZTÍTÁSA

1. Az óramutató járásával ellentétes irányba 30°-kal elfordítva csavarja ki az esőgyűjtőt.
2. Óvatosan távolítsa el az esőgyűjtőt.
3. Tisztítsa meg és távolítsa el a törmeléklet vagy rovarokat.
4. Tisztítás és teljes száradás után telepítse a gyűjtőt.

### A PÁRATARTALOM- ÉS HŐMÉRSÉKLET-ÉRZÉKELŐ TISZTÍTÁSA

1. Távolítsa el a sugárzás pajzs alján lévő 2 csavart.
2. Óvatosan húzza ki a 4 alsó pajzsot.
3. Távolítsa el a szennyeződések vagy rovarokat az érzékelőről (ügyeljen arra, hogy az érzékelők benedvesedjenek).
4. Tisztítsa meg a pajzsot vízzel, távolítsa el a szennyeződések és rovarokat.
5. Az alapos tisztítás és szárítás után szerelje vissza a helyére.



Általánosságban elmondható, hogy a felhasználói kézikönyvben leírt rendszeres karbantartási ütemterv betartása esetén a felhasználó 3 évnél hosszabb élettartamra számíthat, mielőtt a teljes érzékelősort ki kell cserélnie. A meteorológiai állomás várható élettartamát nagymértékben befolyásolja a környezet – lásd a következő példákat:

Tengerparti környezet, mocsaras környezet vagy vizes élőhelyek. A sós levegő, a sókőd és a savasodás az egyik legigényesebb környezet ennek az időjárás-állomásnak az élettartama szempontjából. A csapágtyak, az érzékelőlemezek (hőmérséklet, páratartalom stb.), a szerelési tartozékok és egyéb mozgó alkatrészek korróziója fordulhat elő. Ebben a környezetben a termék várható élettartama 1-3 év. A korrózió elkerülése érdekében lapjainkat konform bevonattal látjuk el. A digitális hőmérséklet- és páratartalom mérő érzékelők a fémellenállás változó természetére támaszkodnak, ami gyorsabb korróziót okoz.

Ne tegye ki hosszasan magas páratartalmú környezetnek. A magas páratartalomnak, sós vagy savas környezetnek való hosszán tartó expozíció könnyen a fém alkatrészek idő előtti meghibásodását okozhatja. Ezt az időjárási állomást úgy tesztelték, hogy akár 5 évig is használható legyen forró és száraz környezetben.

A hurrikánok és trópusi viharok is lerövidíthetik ennek az időjárási állomásnak az élettartamát.

## 6. PROBLÉMAMEGOLDÁS

Hiba	Megoldás
A 8 az 1-ben vezeték nélküli érzékelősor kiesik, vagy nem csatlakozik	<ol style="list-style-type: none"> <li>1. Biztosítsa, hogy az érzékelősor az átviteli hatótávolságon belül legyen</li> <li>2. Ha továbbra sem működik, állítsa vissza az érzékelő párosítását a konzollal</li> </ol>
A csapadékmennyiség mérése nem helyes	<ol style="list-style-type: none"> <li>1. Ügyeljen arra, hogy az esőgyűjtő tiszta legyen, hogy a billenő csónak simán átbillenhessen</li> <li>2. Győződjön meg arról, hogy az érzékelő stabilan és egyenesen van felszerelve, hogy biztosítsa a megfelelő billenést</li> </ol>

A hőmérséklet értéke nappal túl magas	<ol style="list-style-type: none"> <li>Az érzékelőt nyitott területen, a talajtól legalább 1,5 m-re helyezze el.</li> <li>Biztosítsa, hogy az érzékelő ne legyen túl közel hőforrásokhoz vagy hőt kibocsátó szerkezetekhez, mint pl. épületek, járdák, falak vagy légkondicionáló egységek.</li> </ol>
Az UV-érzékelő alatt éjszaka páralecsapódás alakulhat ki	Ha a hőmérséklet napkelte után emelkedik, ez a páralecsapódás eltűnik, és nem befolyásolja a készülék megfelelő működését.

## 7. MŰSZAKI ADATOK

### 7.1 Konzol

Általános műszaki információk	
Méretetek (SZ × MA × MÉ)	171 × 116 × 21 mm (6,8 × 4,6 × 0,8 in)
Súly	246 g (elemmel, adapter nélkül)
Fő tápellátás	DC 5 V, 1 A adapter
Tartalék elem	CR2032
Üzemi hőmérséklet-tartomány	-5 °C - 50 °C
Üzemi páratartalom tartomány	RH 10 és 90 % között, kicsapódás nélkül
Támogatott érzékelő	<ul style="list-style-type: none"> <li>- 1 db 8 az 1-ben vezeték nélküli időjárás-érzékelő mező</li> <li>- 3 vezeték nélküli hőmérséklet- és páratartalom-érzékelő (opcionális)</li> </ul>
RF frekvencia	868 MHz

RÁDIÓ VEZÉRLÉSŰ ÓRA / ATOMÓRA (megjegyzés: RC jel vétele a 8 az 1-ben érzékelőtől)	
Szinkronizálás	Automatikus vagy lelítva
Óra megjelenítése	Dátum / HH:MM:SS / nap a hétben
Óra formátum	12 óra AM/PM vagy 24 óra
Naptár	nap / hónap
Hét napjai 7 nyelven	EN/FR/DE/ES/IT/NL/RU
RCC időjel (a 8 az 1-ben vezeték nélküli érzékelőcsoportból)	DCF (EU verzió)
DST	Automatikus/Bekapcsolva/Kikapcsolva
Barométer (Megjegyzés: A konzollal észlelt adatok)	
Barométer egysége	hPa, inHg és mmHg
Mérési tartomány	540-1100 hPa
Pontosság	(700-1100 hPa ±5 hPa) / (540-696 hPa ±8 hPa) (20,67-32,48 inHg ±0,15 inHg) / (15,95-20,55 inHg ±0,24 inHg) (525-825 mmHg ±3,8 mmHg) / (405-522 mmHg ±6 mmHg) Tipikusan 25 °C-on (77 °F)
Felbontás	1 hPa / 0,01 inHg / 0,1 mmHg
Belső hőmérséklet (Megjegyzés: A konzollal észlelt adatok)	
A hőmérséklet mértékegysége	°C és °F
Pontosság	≤ 0 °C ±2 °C (≤ 32 °F ±3,6 °F) > 0 °C ±1 °C (> 32 °F ±1,8 °F)
Felbontás	°C/°F (1 tizedeshely)

<b>Külső páratartalom (Megjegyzés: A konzollal észlelt adatok)</b>	
A páratartalom mértékegysége	%
Pontosság	1-9 % RH $\pm$ 8 % RH 25 °C (77 °F) hőmérsékleten 10-90 % RH $\pm$ 5 % RH 25 °C (77°F) hőmérsékleten 90-99 % RH $\pm$ 8 % RH 25 °C (77 °F) hőmérsékleten
Felbontás	1%
<b>Külső hőmérséklet (Megjegyzés: Az adatok érzékelése a 8 az 1-ben érzékelő segítségével)</b>	
A hőmérséklet mértékegysége	°C és °F
A WBGT megjelenítés tartománya	10-50 °C
A hőérzet megjelenítési tartománya	-65-50 °C
A hőindex megjelenítési tartománya	26-50 °C
Az effektív hőmérséklet megjelenítési tartománya	-65-18 °C (szélsebesség > 4,8 km/h)
A harmatpont megjelenítési tartománya	-20-80 °C
Pontosság	0,1-60 °C $\pm$ 0,4 °C (32,2-140 °F $\pm$ 0,7 °F) -19,9-0 °C $\pm$ 0,7 °C (-3,8-32 °F $\pm$ 1,3 °F) -40 - -20 °C $\pm$ 1 °C (-40 - -4 °F $\pm$ 1,8 °F)
Felbontás	°C/°F (1 tizedeshely)
<b>Külső páratartalom (Megjegyzés: Az adatok érzékelése a 8 az 1-ben érzékelő segítségével)</b>	
A páratartalom mértékegysége	%
Pontosság	1-9 % RH $\pm$ 5 % RH 25 °C (77 °F) hőmérsékleten 10-90 % RH $\pm$ 3,5 % RH 25 °C (77 °F) hőmérsékleten 91-99 % RH $\pm$ 5 % RH 25 °C (77 °F) hőmérsékleten
Felbontás	1%
<b>Szélsebesség és szélirány (Megjegyzés: Az adatok érzékelése a 8 az 1-ben érzékelő segítségével)</b>	
A szélsébség mértékegységei	mph, m/s, km/h és csomók
Szélsebesség tartomány megjelenítése	0-112 mph, 50 m/s, 180 km/h, 97 csomó
Felbontás	mph, m/s, km/h és csomók (1 tizedesjegy)
A sebesség mérésének pontossága	< 5 m/s: +/-0,8 m/s; > 5 m/s: +/-10 % (bármilyen nagyobb)
A szélirány megjelenítési módja	16 irány
<b>Eső (Megjegyzés: Az adatok érzékelése a 8 az 1-ben érzékelő segítségével)</b>	
A csapadék mértékegysége	mm és in
Az eső intenzitásának mértékegysége	mm/h és in/h
Pontosság	$\pm$ 7 % vagy 1 átfordítás
Tartomány	0-19999 mm (0-787,3 in)
Felbontás	0,254 mm (3 tizedeshely mm-ben)
<b>UV-index (Megjegyzés: Az adatok érzékelése a 8 az 1-ben érzékelő segítségével)</b>	
Megjelenítési tartomány	0-16
Felbontás	Egész szám
<b>Fényerő (Megjegyzés: Az adatok érzékelése a 8 az 1-ben érzékelő segítségével)</b>	
A fényerő mértékegysége	Klux, Kfc és W/m <sup>2</sup>
Megjelenítési tartomány	0-200 Klux
Felbontás	Klux, Kfc és W/m <sup>2</sup> (2 tizedesjegy)

## 7.2 A 8 az 1-ben vezeték nélküli érzékelő

Méretetek (SZ × MA × MÉ)	343,5 × 393,5 × 136 mm, szereléssel telepítve
Súly	741,5 g (rúddal és állvánnyal, elem nélkül)
Fő tápellátás	3× 1,5 V AA típusú alkáli elem (nem tölthető lítium elemek használata ajánlott)
Meteorológiai adatok	WBGT, hőmérséklet, páratartalom, szélesebesség, szélirány, csapadék, UV és fényerő
RCC (Rádióvezérelt óra) funkció	RCC idő jel vevő
RF hatótávolság	150 m
RF frekvencia (az adott országra vonatkozó verzió függvényében)	868 MHz
Átvitel intervallum	12 másodperc
Üzemi hőmérséklet-tartomány	-40-60 °C (-40-140 °F) Az alacsony hőmérsékletek miatt nem tölthető lítium elemek szükségesek
Üzemi páratartalom tartomány	1-99 % RH

### Az adapter műszaki adatai:

A gyártó neve vagy védjegye, cégjegyzékszám és címe:	Dongguan Shijie Hua Xu Electronics Factory, No. 200, Technology East Road, Shijie Town, Dongguan City, Guangdong P.R. China
A modell megjelölése:	HX075-0501000-AG-001
Bemeneti feszültség:	AC 100-240 V
Bemeneti váltakozó frekvencia:	50/60 Hz
Kimeneti feszültség:	4,75-5,25 V
Kimenő áramerősség:	1,0 A
Kimeneti teljesítmény:	5,0 W
Átlagos hatékonyság aktív üzemmódban:	73,62%
Hatásfok alacsony terhelésnél (10%):	64,93%
Energiafogyasztás üresjáratban:	≤ 0,1 W

# A HASZNÁLT CSOMAGOLÓANYAGOKRA VONATKOZÓ MEGSEMISÍTÉSI UTASÍTÁSOK ÉS TÁJÉKOZTATÓ

A csomagolóanyagot vigye hulladékudvarba ártalmatlanításra.

## HASZNÁLT ELEKTROMOS ÉS ELEKTRONIKUS BERENDEZÉSEK MEGSEMISÍTÉSE



Ez a jel a terméken, annak tartozékain vagy csomagolásán azt jelöli, hogy a terméket nem szabad a többi háztartási hulladékkal azonos módon kezelni. Kérjük, hogy a terméket adja le elektromos és elektronikus berendezéseket újrahasznosító gyűjtőtelepen. Egyes uniós országokban vagy más európai országokban a régi terméket visszaviheti a helyi kiskereskedőnek, ha új, egyenértékű terméket vásárol. A termék megfelelő módon történő megsemmisítésével segít megőrizni az értékes természeti erőforrásokat, és hozzájárul a nem megfelelő hulladék-megsemmisítés által okozott esetleges negatív környezeti és egészségügyi hatások megelőzéséhez. További részletekért forduljon a helyi önkormányzathoz vagy a legközelebbi hulladék-megsemmisítő gyűjtőtelephez. Az ilyen típusú hulladék nem megfelelő megsemmisítése esetén a törvény szerint bírság szabható ki.

### Az Európai Unió országaiban működő vállalatok számára

Ha elektromos vagy elektronikus berendezést kíván megsemmisíteni, kérjen információt a termék eladójától vagy forgalmazójától.

### Megsemmisítés az Európai Unión kívüli országokban

A termék megfelelő megsemmisítésével kapcsolatos információkért forduljon a helyi hatóságokhoz vagy a kereskedőhöz.



Ez a termék megfelel az EU követelményeinek.

A FAST ČR, a.s. ezúton kijelenti, hogy a SWS 9500 rádiókészülék típus összhangban van a 2014/53/EU irányelvvel. Az EU megfelelőségi nyilatkozat teljes szövegét a [www.sencor.cz](http://www.sencor.cz) weboldalon találja.

A szövegben, kivételben és műszaki jellemzőkben előzetes figyelmeztetés nélkül változtatások történhetnek, az ilyen változtatások jogát fenntartjuk.

Az eredeti verzió a cseh.

Gyártó: FAST ČR, a. s., U Sanitasu 1621, Říčany 251 01, Cseh Köztársaság  
[info@sencor.com](mailto:info@sencor.com)

Hivatalos szakszervezetek: A szakszervezetekre vonatkozó részletes információk a [www.sencor.com](http://www.sencor.com) weboldalon találhatóak.

## Jótállási jegy

1. A termék gyártója és importőre: **FAST ČR, a.s.** (U Sanitánu 1621, 25101 Říčany, Cseh Köztársaság)
2. A jótállási jegyen feltüntetett típusú és gyártási számú készülékre jogszabály alapján kötelező jótállás, vagy ennek hiányában a FAST HUNGARY Kft. (2310 Szigetszentmiklós, Kántor út 10.) mint a termék magyarországi forgalmazója által önkéntesen biztosított jótállás vonatkozik a jelen jótállási jegyen feltüntetettek szerint. *A kötelező, illetve az önkéntes jótállásból eredő jogokat a fogyasztási cikk tulajdonosa érvényesítheti, feltéve, hogy fogyasztónak minősül.* A fogyasztó jogszabályból eredő jogait sem a kötelező, sem az önként vállalt jótállás nem érintik.
3. **Jogszabály alapján kötelező jótállás fogyasztók számára**
  - 3.1. Az egyes tartós fogyasztási cikkekre vonatkozó kötelező jótállásról szóló 151/2003. (IX.22.) Korm. rendelet értelmében a Polgári Törvénykönyv szerinti fogyasztó és vállalkozás közötti szerződés keretében eladott **új tartós fogyasztási cikkekre** kötelező jótállás vonatkozik. A tartós fogyasztási cikkek felsorolását a kötelező jótállás alá tartozó tartós fogyasztási cikkek körének meghatározásáról szóló 10/2024. (VI.28.) IM rendelet tartalmazza. A jótállási kötelezettség teljesítése azt a vállalkozást terheli, amelyet a fogyasztóval kötött szerződés a szerződés tárgyát képező szolgáltatás nyújtására kötelez.
    - a) 10.000,- Ft-ot elérő, de 250.000,- Ft-ot meg nem haladó eladási ár esetén **két év**,
    - b) 250.000,- Ft eladási ár felett **három év**.
  - 3.2. A jótállási határidő a fogyasztási cikk fogyasztó részére történő átadása, vagy ha az üzembe helyezést a vállalkozás csak egy annak megbízottja végzi, az üzembe helyezés napjával kezdődik. Ha a fogyasztó a fogyasztási cikket az átadástól számított hat hónapon túl helyzeteti üzembe, akkor a jótállási határidő kezdő időpontja a fogyasztási cikk átadásának napja. A fogyasztási cikk kijavítása esetén a jótállás időtartama meghosszabbodik a javításra átadás napjától kezdve azzal az idővel, amely alatt a fogyasztó a fogyasztási cikket a hiba miatt rendeltetészerűen nem használhatta.
  - 3.3. A jótállási igény a jótállási jeggyel, vagy annak hiánya esetén a lenti 3.5. pont szerinti fizetési bizonylattal érvényesíthető. A jótállásból eredő jogok érvényesíthetőségének nem tehető feltételévé a fogyasztási cikk felbontott csomagolásának a fogyasztó általi visszaszolgáltatása.
  - 3.4. A fogyasztó a jótállás iránti igényét választása szerint az árucikket a fogyasztónak értékesítő vállalkozás székhelyén, illetve bármely telephelyén, fióktelepén, továbbá a javítószolgálatként is működő FAST HUNGARY Kft.-nél közvetlenül is bejelentheti.
  - 3.5. A jótállási jegy szabálytalan kiállítása vagy a jótállási jegy fogyasztó rendelkezésére bocsátásának elmaradása a jótállás érvényességét nem érinti. Jótállási jegy hiányában a fogyasztói szerződés megkötését bizonyítottnak kell tekinteni, ha a fogyasztó bemutatja a termék ellenértékének megfizetését hitelt érdemlően igazoló bizonylatot (az általános forgalmi adóról szóló törvény alapján kibocsátott számlát vagy nyugtát). Mindezek érdekében kérjük a tisztelt Vásárlókat, hogy őrizzék meg a fizetési bizonylatot is.
  - 3.6. Hibás teljesítés, a jótállási időn belüli meghibásodás esetén a fogyasztó - választása szerint - (i) a hibás termék díjmentes kijavítását vagy kicserélését követelheti, kivéve, ha a választott igény teljesítése lehetetlen, vagy ha a kötelezetknek másik jótállási igény teljesítésével összehasonlítva aránytalan többletköltséget eredményezne, figyelembe véve a szolgáltatott dolog hibátlan állapotban képviselt értékét, a szerződésszegés súlyát és a jótállási igény teljesítésével a fogyasztónak okozott érdeksérelmet; vagy (ii) a szerződésszegés súlyához igazodva megfelelő árleszállítást igényelhet, vagy elállhat a szerződéstől ha: a kötelezett a kijavítást vagy a kicserélést nem vállalata, vagy a termék szerződésszerűvé tételét a javítás vagy csere lehetetlen vagy aránytalan többletköltséget eredményező voltára hivatkozással megtagadta, vagy a körülményekből nyilvánvaló, hogy e kötelezettségének megfelelő észszerű határidőn belül, a fogyasztó érdekeit kímélve vagy a fogyasztónak okozott jelentős érdeksérelmet nélkül nem tud eleget tenni, vagy ismétetlen hiba merült fel, annak ellenére, hogy a kötelezett megkísérelte a termék szerződésszerűvé tételét, vagy ha a fogyasztónak a kijavításához vagy kicseréléséhez fűződő érdeke megszűnt, illetve ha a teljesítés hibájának súlyossága indokoltá teszi az árleszállítást vagy az elállást. A fogyasztó akkor is jogosult a jelen 3.6.(ii) alpon szerint megfelelő árleszállítást igényelni, illetve elállni a szerződéstől, ha a kötelezett bár elvégezte a kijavítást vagy a cserét, azonban ennek során részben vagy egészben nem teljesítette a kicserélt ár saját költségére történő visszavételének biztosítására vonatkozó kötelezettségét, valamint ha a hiba felismerhető válasa előtt jellegének és céljának megfelelően üzembe helyezett áru esetén a kötelezett a hibás áru eltávolítására és a csereként szállított vagy javított áru üzembe helyezésére, vagy az eltávolítás, illetve üzembe helyezés költségeinek viselésére vonatkozó kötelezettségét nem teljesítette. Jelentéktelen hiba miatt elállásnak nincs helye. A fogyasztó elállási igénye esetén annak bizonyítására, hogy a hiba jelentéktelen, a vállalkozás köteles. A fogyasztó a választott jogáról másira térhet át. Az áttéréssel okozott költséget köteles a jótállási igény kötelezettjének megfizetni, kivéve, ha az áttérésre a jótállásra kötelezett adott okot, vagy az áttérés egyébként indokolt volt.
  - 3.7. A fogyasztó jogosult a vételár meg nem fenmaradó részét - a szerződésszegés súlyához igazodva - részben vagy egészben visszatartani mindaddig, amíg a vállalkozás nem tesz eleget a teljesítés szerződésszerűségével és a hibás teljesítéssel kapcsolatos kötelezettségeinek.
  - 3.8. Amennyiben a hiba az áru egy meghatározott részét érinti, és annak tekintetében az elállási jog gyakorlásának feltételei fennállnak, a fogyasztó csak a hibás áru tekintetében állhat el a szerződéstől; azonban a hibás áruval együtt szerzett bármely egyéb áru vonatkozásában is elállhat akkor, ha a fogyasztótól nem várható el észszerűen, hogy csak a szerződésnek megfelelő árukat tartsa meg. A fogyasztó az elállásra vonatkozó jogát az értékesítő vállalkozásnak címzett, a döntést kifejező jognyilatkozattal gyakorolhatja. Elállás esetén a fogyasztó az értékesítő vállalkozás költségére vissza kell szolgáltatnia a vállalkozás részére az érintett áru, az értékesítő vállalkozás pedig köteles haladéktalanul visszatéríteni a fogyasztó részére az érintett áru vonatkozásában teljesített vételárát, amint az áru vagy az áru visszaküldését alátámasztó igazolást átvette. Árleszállítás esetén az árleszállítás akkor megfelelő (arányos), ha annak összege megegyezik a fogyasztónak a szerződésszerű teljesítés esetén járó, valamint a fogyasztó által ténylegesen kapott áru értékének különbözetével.
  - 3.9. A vállalkozás a fogyasztó néla bejelentett jótállási igényéről jegyzőkönyvet köteles felvenni a fogyasztó és a vállalkozás közötti szerződés keretében eladott dolgokra vonatkozó szavatossági és jótállási igények intézésének eljárási szabályairól szóló 19/2014. (IV.29.) NGM rendelet szerinti tartalommal. A vállalkozás, illetve a szerviz (javítószolgálat) a termék javításra vagy a jótállási igény teljesíthetőségének vizsgálata érdekében történő átvételekor a hivatkozott NGM rendelet 6. §-a szerinti elismervény átadására köteles, amelyen fel kell tüntetni az NGM rendelet 6. § (1) bekezdése szerinti adatokat. Ezek a kötelezettségek a jótállási igényről felvett jegyzőkönyvben is teljesíthetők. Ha a fogyasztó jótállási igényének megítéléséhez szakvélemény beszerzése szükséges, a szakvélemény kötelező tartalmi elemét a hivatkozott NGM rendelet 1. melléklete tartalmazza. Ha a fogyasztó kijavítás iránti jótállási igényét közvetlenül a jótállási jegyen feltüntetett javítószolgálatnál kívánja érvényesíteni, a javítószolgálat köteles a terméket értékesítő vállalkozást

haladéktalanul értesíteni a jótállási igény bejelentéséről. A javítószolgálat további kötelezettségeit az NGM rendelet 7.§-a tartalmazza.

**3.10.** Ha a kötelező jótállási időtartam alatt a termék első alkalommal történő javítása során megállapítást nyer, hogy a termék nem javítható, a fogyasztó eltérő rendelkezése hiányában a termék a megállapítást követő 8 napon belül kicserélésre kerül. Ha a termék cseréjére nincs lehetőség, a terméket értékesítő vállalkozás köteles a jótállási jegyen, ennek hiányában a fogyasztó által bemutatott, a termék ellenértékének megfizetését igazoló bizonylaton feltüntetett vételárat nyolc napon belül a fogyasztó részére visszatéríteni.

**3.11.** Ha a kötelező jótállási időtartam alatt a termék három alkalommal történő kijavítását követően ismét meghibásodik, a fogyasztó eltérő rendelkezése hiányában, a termék 8 napon belül kicserélésre kerül. Ha a termék kicserélésére nincs lehetőség, a terméket értékesítő vállalkozás köteles a jótállási jegyen, ennek hiányában a fogyasztó által bemutatott, a termék ellenértékének megfizetését igazoló bizonylaton feltüntetett vételárat nyolc napon belül a fogyasztó részére visszatéríteni.

**3.12.** Ha a kötelező jótállási idő alatt a termék kijavítására a kijavítási igény közlésétől számított 30. napig nem kerül sor, a fogyasztó eltérő rendelkezése hiányában a terméket a 30 napos határidő eredménytelen eltelét követő nyolc napon belül cserélni kell. Ha a termék cseréjére nincs lehetőség, a terméket értékesítő vállalkozás köteles jótállási jegyen, ennek hiányában a fogyasztó által bemutatott, a termék ellenértékének megfizetését igazoló bizonylaton feltüntetett vételárat a 30 napos kijavítási határidő eredménytelen eltelét követő nyolc napon belül a fogyasztó részére visszatéríteni.

**3.13.** A fenti 3.10.-3.12. pont előírásai elektromos kerékpárok, elektromos rollerre, quadra, motorkerékpárra, segédmotoros kerékpárra, személygépkocsira, lakóautóra, lakókocsira, utánfutós lakókocsira, utánfutóra, valamint motoros vízi járműre nem vonatkoznak.

**3.14.** Kijavítás esetén a fogyasztási cikkbe csak új alkatrészt kerülhet beépítésre.

**3.15.** A tartós fogyasztási cikk meghibásodása miatt a vásárlástól (üzembe helyezéstől) számított három munkanapon belül érvényesített csereigény esetén a jótállásra kötelezett nem hivatkozhat aránytalan többletköltségre, hanem köteles a tartós fogyasztási cikket kicserélni, feltéve, hogy a meghibásodás a rendeltetészerű használatot akadályozza (és a csere nem lehetetlen).

**3.16.** A rögzített beütésű, illetve a 10kg-nál súlyosabb, vagy tömegközlekedési eszközön közeli csomagként nem szállítható fogyasztási cikket – járművek kivételével - az üzemeltetés helyén kell megjavítani. Ha a javítás az üzemeltetés helyén nem végezhető el, a le- és felszerelésről, valamint az el- és visszaszállításról az értékesítő vállalkozás, vagy – a javítószolgálatnál közvetlenül érvényesített kijavítási igény esetén – a javítószolgálat gondoskodik.

**3.17.** A fogyasztó a hiba felfedezését követően késedelem nélkül, legkésőbb a felfedezéstől számított 2 hónapon belül köteles a hibát közölni. A közlés késedelméből eredő kárért a jogosult (fogyasztó) felelős. A bejelentés kapcsán kérjük vegye figyelembe, hogy a jótállási igény kizárólag a jótállási határidőben érvényesíthető, és a jótállási határidő elmulasztása – a fenti 3.2. pont utolsó mondatában foglalt, tartós fogyasztási cikkre vonatkozó kivétellel - jogvesztéssel jár! Ha a jótállásra kötelezett jótállási kötelezettségének megfelelő határidőben nem tesz eleget, a jótállási igény a fogyasztó erre irányuló felhívásában tűzött megfelelő határidő eltelteétől számított 3 hónapon belül akkor is érvényesíthető bíróság előtt, ha a jótállási idő már eltelt. E határidő elmulasztása jogvesztéssel jár.

**3.18.** A jótállási kötelezettség teljesítésével kapcsolatosan felmerülő költségek a jótállás kötelezettjét terhelik.

**3.19.** A fogyasztónak a hibás árut a javítás vagy kicserélés érdekében a kötelezett rendelkezésére kell bocsátania. A kijavítást vagy kicserélést - a dolog tulajdonságaira és a jogosult által elvárható rendeltetésére figyelemmel megfelelő határidőn belül, a fogyasztó érdekeit kímélve kell elvégezni. A javítási- vagy csereigény esetén törekedni kell arra, hogy a javítás vagy kicserélés (a fenti 3.10., 3.11., 3.12. pontokban foglaltak sérelme nélkül) 15 napon belül megtörténjen. Ha a javítás vagy a csere időtartama a 15 napot meghaladja, akkor legkésőbb a 15. napon tájékoztatni kell a fogyasztót a javítás vagy a csere várható időtartamáról. A tájékoztatás a fogyasztó előzetes hozzájárulása esetén elektronikus úton, vagy a fogyasztó általi átvétel igazolására alkalmas más módon történik.

**3.20.** Nem tartozik jótállás alá a hiba és a jótállásra kötelezett mentesül a jótállási kötelezettség alól, ha bizonyítja, hogy a hiba oka a vállalkozás által történt teljesítés (termék fogyasztó részére történő átadását) követően keletkezett, így például ha a hibát • nem rendeltetészerű használat, használati útmutató figyelmen kívül hagyása, helytelen szállítás vagy tárolás, leejtés, rongálás, elemi kár, készüléken kívülálló ok (pl. hálózati feszültség megengedettnél nagyobb ingadozása) • fogyasztó (vagy más, az értékesítő vállalkozástól független személy) által történt szakszerűtlen üzembe helyezés (feltéve, hogy a szakszerűtlen üzembe helyezés nem a használati-kezelési útmutató hibájára vagy hiányára vezethető vissza) • illetéktelen átalakítás, beavatkozás, nem hivatalos szerviz által végzett szakszerűtlen javítás • fogyasztó feladatát képező karbantartási munkák elmulasztása • normál, természetes elhasználódásra visszavezethető (pl. elem lemerülése) vagy üzemszerű kopásnak tulajdonítható meghibásodás okozta. Ha a dolog meghibásodásában a jogosult (fogyasztó) terhelő karbantartási kötelezettség elmulasztása is közrehatott, a jótállási kötelezettség teljesítésével felmerülő költségeket közrehatás arányában a jogosult köteles viselni, ha a dolog karbantartására vonatkozó ismeretekkel rendelkezett, vagy ha a kötelezett e tekintetben tájékoztatási kötelezettségének eleget tett.

**3.21.** Hibás teljesítés esetén a fogyasztót – a jótállástól függetlenül - a jogszabály szerinti kellékszavatossági jogok (Ptk. 6:159. § - 6:167. §; a fogyasztó és vállalkozás közötti, az áruk adásvételére, valamint a digitális tartalom szolgáltatására és digitális szolgáltatások nyújtására irányuló szerződések részletes szabályairól szóló 373/2021. (VI.30.) Korm. rendelet) gyakorlása térítésmentesen megilleti, a fogyasztót megilletik továbbá termékszavatossági jogosultságok (Ptk. 6:168.§ - 6:170.§) is. A jótállás nem érinti továbbá a fogyasztónak a hibás teljesítésből eredő jogszabály szerinti kártérítési jogait sem (Ptk. 6:174.§).

**3.22.** Tájékoztatjuk, hogy a fogyasztóvédelmi törvényben meghatározott fogyasztói jogvita bíróságon kívüli rendezése érdekében Ön a vármegyei (fővárosi) kereskedelmi és iparkamarák által működtetett békéltető testület eljárását is kezdeményezheti (a békéltető testületek elérhetősége és további tájékoztatás: <https://bekeltetes.hu/index.php?id=testuletek>, és [https://fogyasztovedelem.kormany.hu/#/bekelteto\\_testuletek\\_elerhetosegi\\_2](https://fogyasztovedelem.kormany.hu/#/bekelteto_testuletek_elerhetosegi_2)).

#### **4. Önkéntes jótállás fogyasztók számára**

**4.1. A FAST HUNGARY Kft.** (2310 Szigetszentmiklós, Kántor út 10.) mint a termék magyarországi forgalmazója a Polgári Törvénykönyv szerinti fogyasztó és vállalkozás közötti szerződés keretében újonnan eladott minden termékre (a termék árától függetlenül) önkéntes jótállást vállal 24 hónapig, míg az elemek kivételével a tartozékokra és alkatrészekre (pl. akkumulátor) vonatkozóan 12 hónapig. A jótállási határidő a fogyasztási cikk fogyasztó részére történő átadása, vagy ha az üzembe helyezést a vállalkozás vagy annak megbízottja végzi, az üzembe helyezés napjával kezdődik. Ha a fogyasztó a fogyasztási cikket az átadástól számított hat hónapon túl helyezeti üzembe, akkor a jótállási határidő kezdő időpontja a fogyasztási cikk átadásának napja. Az elemekre a FAST HUNGARY Kft. által önként vállalt jótállás nem terjed ki.

Az önkéntes jótállást a FAST HUNGARY Kft. mint forgalmazó a jelen jótállási jegyben foglaltak szerint biztosítja, figyelemmel a 373/2021. (VI.30.) Korm.rendelet 16.§-ának vonatkozó rendelkezéseire is.

**4.2.** A jótállási igény érvényesítése érdekében kérjük forduljon a FAST HUNGARY Kft.-hez a lent megadott elérhetőségeken.

**4.3.** Az áru jótállási időn belül meghibásodása esetén a fogyasztó jótállási igényként - választása szerint - a hibás termék kijavítását vagy kicserélését követelheti, kivéve, ha a választott igény teljesítése lehetetlen, vagy ha az a kötelezettségnek másik jótállási igény teljesítésével

összehasonlítva aránytalan többletköltséget eredményezne, figyelembe véve a szolgáltatott dolog hibátlan állapotban képviselt értékét, a szerződésszegés súlyát és a jótállási igény teljesítésével a fogyasztónak okozott érdeksérelmet. A fogyasztó a választott jogáról másra térhet át. Az áttéréssel okozott költséget köteles a jótállási igény kötelezettjének megfizetni, kivéve, ha az áttérésre a jótállásra kötelezett adott okot, vagy az áttérés egyébként indokolt volt.

Ha a kijavítás vagy kicserélés olyan áru eltávolítását teszi szükségessé, amelyet az áru jellegének és céljának megfelelően – a hiba felismerhetővé válása előtt – üzembe helyeztek, akkor a kijavításra vagy kicserélésre vonatkozó kötelezettség magában foglalja a nem megfelelő áru eltávolítását és a cseréként szállított vagy kijavított áru üzembe helyezését vagy az eltávolítás, illetve üzembe helyezés költségeinek viselését.

**4.4. Egyebekben az önkéntes jótállásra a jótállási jegy fenti 3.3., 3.5., 3.9., 3.17., 3.18., 3.19., 3.20., 3.21., 3.22. pontjai alkalmazandók.**

**4.5. Az önkéntes jótállás nem érinti az új tartós fogyasztási cikkekre vonatkozó jótállás (kötelező jótállás) keretében érvényesíthető fogyasztói jogokat. Az új tartós fogyasztási cikkek felsorolását a kötelező jótállás alá tartozó tartós fogyasztási cikkek körének meghatározásáról szóló 10/2024. (VI.28.) IM rendelet tartalmazza.**

---

**Tisztelt Fogyasztó!**

**Köszönjük, hogy termékünket választotta. Cégünk és szervizünk elérhetősége:**

**FAST HUNGARY Kft. H-2310 Szigetszentmiklós, Kántor út 10. Tel.: 06-23-330-905; 06-23-330-830; Fax: 06-23-330-827, E-mail: [szerviz@fasthungary.hu](mailto:szerviz@fasthungary.hu)**

---

### **A kereskedő tölti ki**

Termék megnevezése:..... Vételár: .....

Típus:..... Gyártási szám: .....

Vásárlást igazoló bizonylat száma:.....

Szerződéskötés időpontja: .....

Az átadás időpontja: 20..... hó..... nap. Az üzembe helyezés időpontja: 20..... hó..... nap

Kereskedő bélyegzője: ..... Kereskedő aláírása: .....

Kereskedő címe: .....

---

### **Javítás esetén alkalmazandó**

**A kereskedő vagy szerviznél történő közvetlen bejelentés esetén a szerviz tölti ki**

---

#### **1. kijavítási igény**

A jótállási igény bejelentésének időpontja: .....

Javításra átvétel időpontja:.....

Hiba oka:.....

Javítás módja:.....

A termék fogyasztó részére való visszaadásának időpontja:.....

Szerviz pecsétje: .....

Kereskedő pecsétje: .....

---

#### **2. kijavítási igény**

A jótállási igény bejelentésének időpontja: .....

Javításra átvétel időpontja:.....

Hiba oka:.....

Javítás módja:.....

A termék fogyasztó részére való visszaadásának időpontja:.....

Szerviz pecsétje: .....

Kereskedő pecsétje: .....

---

### 3. kijavítási igény

A jótállási igény bejelentésének időpontja: .....

Javításra átvétel időpontja:.....

Hiba oka:.....

Javítás módja:.....

A termék fogyasztó részére való visszaadásának időpontja:.....

Szerviz pecsétje:

Kereskedő pecsétje:

---

### Kicserélés esetén alkalmazandó

A jótállási igény kicseréléssel került rendezésre.

A csere időpontja: .....

Kereskedő bélyegzője:

Szerviz bélyegzője:

---

### Kicserélés esetén alkalmazandó

A jótállási igény kicseréléssel került rendezésre.

A csere időpontja: .....

Kereskedő bélyegzője:

Szerviz bélyegzője:

---

Tisztelt Fogyasztó!

Köszönjük, hogy termékünket választotta. Cégünk és szervizünk elérhetősége:

**FAST Hungary Kft.** H-2310 Szigetszentmiklós, Kántor út 10. Tel.: 06-23-330-905; 06-23-330-830;

Fax: 06-23-330-827, E-mail: [szerviz@fasthungary.hu](mailto:szerviz@fasthungary.hu)

2024. július