

ufesa

SC Secador LVR

SECADOR PROFESIONAL

Secador professional

Professional hair dryer

Professionel sèche-cheveux

Assecador professional

Asciugacapelli professionale

Professioneller haartrockner

Професионален сешоар

مجفف شعر احترافي



ES / manual de instrucciones

PT / manual de instruções

EN / instructions manual

FR / mode d'emploi

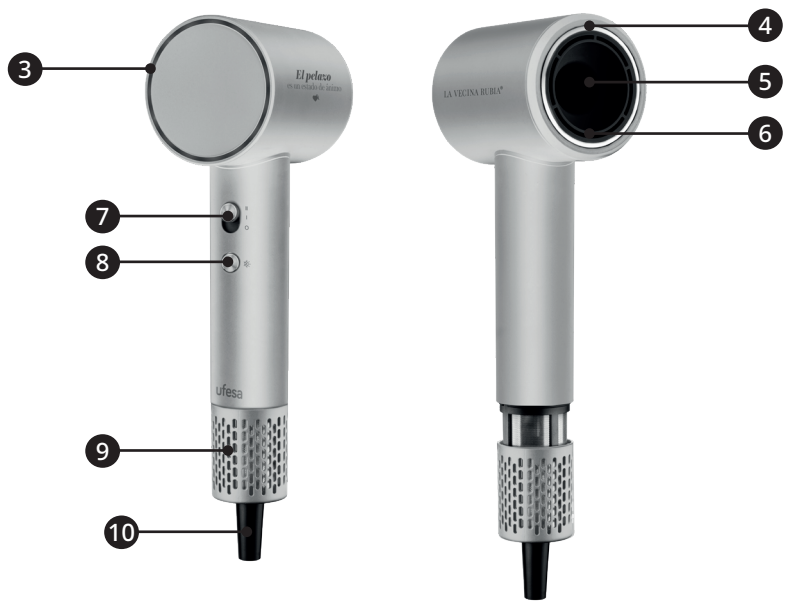
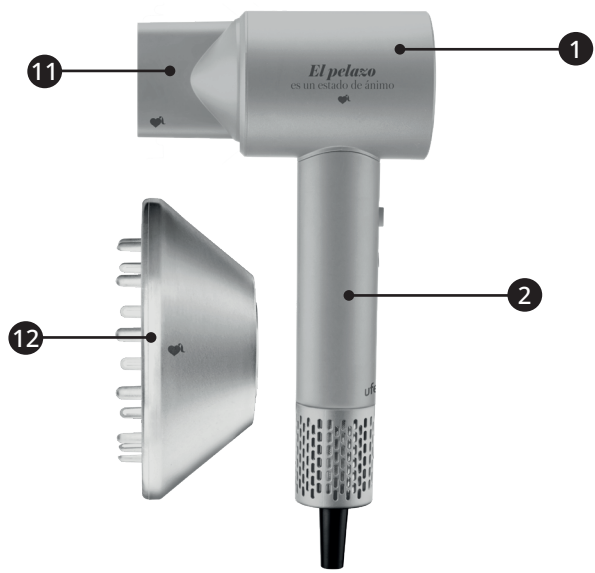
CA / manual d'instruccions

IT / manuale di istruzioni

DE / bedienungsanleitung

BG / ръководство за употреба

AR / تعليمات الاستخدام



GRACIAS POR HABER ELEGIDO UN PRODUCTO UFESA. ESPERAMOS QUE SE AJUSTE A SUS NECESIDADES Y SEA DE SU AGRADO.

ADVERTENCIA

POR FAVOR, LEA LAS INSTRUCCIONES DE USO DETENIDAMENTE ANTES DE UTILIZAR EL PRODUCTO. GUÁRDELAS EN UN LUGAR SEGURO PARA FUTURAS REFERENCIAS.

DESCRIPCIÓN

1. Cuerpo principal
2. Asa
3. Indicador de temperatura del aire
4. Anillo magnético
5. Generador de iones + plasma
6. Salida de aire
7. Botón de velocidad (0-1-2)
8. Botón de control de temperatura
9. Rejilla de entrada de aire
10. Casquillo de cable
11. Concentrador
12. Difusor

INSTRUCCIONES DE SEGURIDAD

Los niños a partir de 8 años y las personas con capacidades físicas, sensoriales o mentales reducidas o con falta de experiencia y conocimientos, pueden utilizar este aparato sólo si se encuentran bajo supervisión o si han recibido instrucciones acerca del uso del aparato de forma segura y han comprendido los peligros que conlleva su uso.

Los niños no deben jugar con el aparato.

Los niños no deben realizar la limpieza ni el mantenimiento del usuario sin la supervisión de una persona adulta. Si el cable está dañado, debe ser substituido por el fabricante, su servicio de pos-

venta o por personas cualificadas para evitar cualquier peligro. Cuando use el secador de pelo en el baño, desconéctelo después de usarlo, ya que la proximidad del agua supone un riesgo, incluso cuando el secador de pelo está apagado. Para una protección adicional, es aconsejable instalar un dispositivo de corriente residual (RCD) con una corriente de funcionamiento nominal que no supere los 30 mA en el circuito eléctrico que alimenta el baño. Pida consejo a su instalador.

ADVERTENCIA: No utilice este dispositivo cerca de bañeras, duchas, lavabos u otros depósitos que contengan agua.



Este símbolo indica que el aparato no debe utilizarse cerca de bañeras, duchas, lavabos u otros depósitos que contengan agua.

Este aparato está diseñado para utilizarse a una altitud máxima de 2000 metros sobre el nivel del mar.

ADVERTENCIA! Las bolsas de plástico pueden ser peligrosas. Para evitar peligros, mantenga las bolsas de plástico fuera del alcance de bebés y niños. No permita que los niños jueguen con los materiales de embalaje. ¡Peligro de asfixia!

ADVERTENCIAS IMPORTANTES

Este aparato se ha diseñado para uso doméstico y no debería utilizarse, bajo ninguna circunstancia, para un uso comercial o industrial. Antes de enchufar el aparato, compruebe que el voltaje de la red eléctrica es el mismo que el que aparece indicado en la etiqueta del mismo. El cable de alimentación no debe estar enredado ni enrollado alrededor del aparato durante su uso. No tire del cable de alimentación para desenchufarlo. Para limpiar el aparato, proceda de acuerdo con la sección de conservación y lim-

pieza del presente manual. No utilice el producto para calentar animales. Desenchufe inmediatamente el aparato de la red eléctrica en caso de que se produzca cualquier avería o daño y póngase en contacto con un servicio de asistencia técnica oficial. Para evitar cualquier peligro, no abra el aparato. Solo el personal técnico cualificado del servicio de asistencia técnica oficial de la marca puede realizar reparaciones o intervenciones en el aparato. Cualquier uso incorrecto o manipulación indebida del producto anulará la garantía. Solo un centro de servicios de asistencia técnica autorizado puede llevar a cabo las reparaciones de este producto.

B&B Trends S.L. no se hace responsable de ningún daño que se pueda ocasionar a personas, animales u objetos, como resultado del incumplimiento de estas advertencias.

INSTRUCCIONES DE USO

1. Enchufe el aparato a la red eléctrica. Asegúrese de que esté en la posición «O» (Apagado).
2. Si se necesita, acople el accesorio deseado.
3. Coloque el botón de velocidad a la posición «I» para encender el secador de pelos. La salida de aire comenzará a expulsar aire.
4. Pulse brevemente el botón de control de temperatura para ajustar la temperatura. Hay cuatro modos: aire frío, aire templado, aire caliente y ciclo de aire frío y caliente (3 segundos de aire caliente y 5 segundos de aire frío, para una máxima protección de tu cabello).
5. El indicador de temperatura del aire se encenderá: luz azul para el aire frío, luz naranja para el aire templado, luz roja para el aire caliente y gradiente rojo / lila / azul alternativamente para el modo de ciclo caliente y frío.

Nota: el secador de pelo tiene un sensor de memoria inteligente que guarda la configuración definida la última vez que se usó. Esta función permite establecer la temperatura y la velocidad del flujo de aire ideal para su necesidad y tipo de cabello, garantizando un uso práctico y eficiente.

6. Ajuste el botón de velocidad a «I» para el modo de baja velocidad del aire, y cámbielo a «II» para el modo de alta velocidad del aire.

Nota: Cuando use este producto, mantenga su cabello alejado de la cubierta de la red de aire para evitar que sea succionado por la pala de viento. Asegúrate de que tu cabello esté al menos a 3 cm de la salida de aire para evitar el riesgo de quemarte.

7. El generador de iones + plasma se activa automáticamente al encender el aparato. El secador de pelo inducirá una carga de iones negativos + plasma en el aire que facilitará la dispersión de las moléculas de agua, proporcionando un secado más efectivo y dejándote con un cabello perfecto y menos encrespado a la vez que elimina las bacterias y el exceso de grasa, equilibrando y limpiando el cuero cabelludo.

8. Una vez que haya terminado de usar el secador de pelo, coloque el botón de velocidad a la posición "O" y desconecte el aparato de la red eléctrica.

ACCESORIOS

Para fijar los accesorios, acérquelos a la salida de aire hasta que queden bien sujetos a través del anillo magnético:

Concentrador: enfoque la salida de aire para dirigir el flujo de aire a un área específica para asegurar un alisado perfecto.

Difusor: úselo para generar volumen y para cabellos rizados.

MANTENIMIENTO Y LIMPIEZA

Desenchufe el producto cuando no vaya a utilizarlo durante un período de tiempo prolongado para alargar su vida útil.

Deje que el dispositivo se enfríe antes de guardarlo. Asegúrese de que el dispositivo esté desenchufado antes de limpiarlo. El aparato solo se puede limpiar con la ayuda de un paño húmedo, y nunca se deben utilizar productos químicos. Para guardar el aparato, enrolle el cable de alimentación sin apretarlo tal como estaba en el embalaje original. No ate el cable alrededor del aparato. Limpie la rejilla de entrada de aire periódicamente con la ayuda de un cepillo suave. La rejilla de entrada de aire está fijada con adsorción magnética para facilitar la limpieza. Evite que se acumule la suciedad, y así prolongue la vida del secador de pelo.

ELIMINACIÓN DEL PRODUCTO



Este producto cumple con la Directiva Europea 2012/19/EU relativa a los aparatos eléctricos y electrónicos, conocidos como RAEE (residuos de aparatos eléctricos y electrónicos), que establece el marco legal aplicable en la Unión Europea para la eliminación y reutilización de los residuos de aparatos eléctricos y electrónicos. No tire el producto a la basura. Llévelo al centro de recogida de residuos eléctricos y electrónicos más cercano.

Esperamos que esté satisfecho/a con este producto.

La información relacionada con el consumo de energía en los modos desactivado y preparado, así como en el modo preparado en red del aparato de acuerdo con el Reglamento (UE) 2023/826 se puede encontrar en el siguiente enlace: <https://ufesa.es/pages/ecodesign-info>

PORTUGUÊS

GOSTARÍAMOS DE AGRADECER POR ESCOLHER A UFESA, ESPERAMOS QUE O DESEMPENHO DO PRODUTO VÁ AO ENCONTRO DAS SUAS EXPETATIVAS

AVISO

LEIA COM ATENÇÃO AS INSTRUÇÕES DE UTILIZAÇÃO ANTES DE USAR O PRODUTO. GUARDEAS NUM LOCAL SEGURO PARA CONSULTA POSTERIOR.

DESCRIÇÃO

1. Corpo principal
2. Pega
3. Indicador de temperatura do ar
4. Anel magnético
5. Gerador de íons + plasma
6. Saída de ar
7. Botão de velocidade (0-1-2)
8. Botão de controlo da temperatura
9. Grelha de entrada de ar
10. Bucha do cabo
11. Concentrador
12. Difusor

INSTRUÇÕES DE SEGURANÇA

O aparelho pode ser utilizado por crianças com oito anos ou mais e pessoas com capacidades físicas, sensoriais ou mentais reduzidas, ou falta de experiência ou conhecimento, sob supervisão ou se lhes tiverem sido dadas instruções relativas à utilização do aparelho de forma segura e entenderem os perigos envolvidos.

As crianças não devem brincar com o aparelho. A limpeza e a manutenção não devem ser feitas por crianças sem supervisão.

Se o cabo estiver danificado, este tem de ser substituído pelo fabricante, serviço pós-venda ou

pessoas qualificadas para evitar perigos. Quando utilizar o secador de cabelo na casa de banho, desligue-o após a utilização, uma vez que a proximidade de água apresenta um risco mesmo quando o secador de cabelo está desligado. Para proteção adicional, é aconselhável instalar um dispositivo de corrente residual (RCD) com uma corrente nominal de funcionamento não superior a 30mA no circuito elétrico que alimenta a casa de banho. Peça conselhos ao seu instalador. **AVISO:** Não utilize este aparelho perto de banheiras, chuveiros, lavatórios ou outros reservatórios que contenham água.



Este símbolo indica que o aparelho não deve ser utilizado perto de banheiras, chuveiros, lavatórios ou outros reservatórios de água.

Este aparelho está preparado para ser utilizado a uma altitude máxima de até 2000 m acima do nível do mar.

AVISO! As sacolas plásticas podem ser perigosas. Para evitar perigos, mantenha os sacos plásticos longe de bebês e crianças. Não permitir que as crianças brinquem com os materiais de embalagem. Perigo de asfixia!

AVISOS IMPORTANTES

Este aparelho destina-se a uso doméstico e nunca deverá ser utilizado em aplicações comerciais ou industriais, em qualquer circunstância. Antes de ligar o produto, verifique se a voltagem da sua rede elétrica é igual à indicada na etiqueta do produto. O cabo de alimentação não deve estar enrolado ou emaranhado à volta do produto durante a utilização. Não puxe o cabo de ligação para o desligar. Para limpar, proceda de acordo com a secção de conservação e limpeza deste manual. Não utilize o produto para aquecer animais. Em caso de avaria ou danos, desligue imediatamente o produto da corrente elétrica e contacte um serviço de assistência técnica oficial. De maneira a evitar possíveis situações de risco, não abra o aparelho. As reparações ou intervenções a efetuar no aparelho apenas podem ser levadas a cabo por pessoal técnico qualificado do serviço técnico oficial da marca. A utilização incorreta ou o manuseamento incorreto do produto resultarão na anulação da garantia. As reparações do produto só podem ser levadas a cabo num centro de serviço de assistência técnica oficial.

A **B&B TRENDS S.L.** declina qualquer responsabilidade por danos que possam ser provocados a pessoas, animais ou objetos devido à inobservância destas advertências.

INSTRUÇÕES DE UTILIZAÇÃO

1. Ligue o aparelho à alimentação elétrica. Certifique-se de que se encontra na posição de "O" (desligado).

2. Se necessário, ligue o acessório pretendido.

3. Coloque o botão de velocidade na posição "I" para ligar o secador de cabelo. A saída de ar começará a soprar ar para fora.

4. Prima brevemente o botão de controle de temperatura para ajustar a temperatura. Existem quatro modos: ar frio, ar morno, ar quente e ciclo de ar frio e quente (3 segundos de ar quente e 5 segundos de ar frio, para uma proteção máxima do seu cabelo).

5. O indicador de temperatura do ar acenderá: luz azul para ar frio, luz laranja para ar morno, luz vermelha para ar quente e gradiente vermelho/roxo/azul alternadamente para o modo de ciclo quente e frio.

Nota: o secador de cabelo está equipado com um sensor de memória inteligente que recorda as definições da utilização anterior. Esta função permite estabelecer a temperatura e a velocidade do fluxo de ar ideal para as suas necessidades e tipo de cabelo, garantindo uma utilização prática e eficaz.

6. Coloque o botão de velocidade em "I" para o modo de baixa velocidade do ar, e mude-o em "II" para o modo de alta velocidade do ar.

Nota: Ao usar este produto, mantenha o cabelo longe da tampa da rede de ar para evitar que seja sugado pela lâmina de vento. Certifique-se de que seu cabelo esteja a pelo menos 3 cm de distância da saída de ar para evitar o risco de queimar o cabelo.

7. O gerador de íons + plasma é ativado automaticamente quando é ligado. O secador de cabelo induzirá uma carga negativa de íons + plasma no ar, o que facilitará a dispersão das moléculas de água, proporcionando um ressecamento mais eficaz e deixando você com cabelos perfeitos e menos crespos, eliminando bactérias e excesso de oleosidade, equilibrando e limpando o couro cabeludo.

8. Depois de terminar de usar o secador de cabelo, coloque o botão de velocidade na posição "O" e desligue o aparelho da tomada elétrica.

ACCESSÓRIOS

Para fixar um acessório, aproxime-o da saída de ar até estar firmemente encaixado através do anel magnético:

Concentrador: direcione a saída de ar para aplicar fluxo de ar a uma área específica, para assegurar um alisamento perfeito.

Difusor: utilizado para aplicar volume e para cabelo encaracolado.

MANUTENÇÃO E LIMPEZA

Desligue o dispositivo da corrente quando não o pretender utilizar por longos períodos, de forma a prolongar a vida útil do mesmo.

Deixe o aparelho arrefecer antes de o guardar. Certifique-se de que o aparelho está desligado da corrente antes de o limpar. Este aparelho só pode ser limpo com um pano húmido e nunca podem ser utilizados produtos químicos para o efeito. Para guardar o aparelho, enrole o cabo de alimentação folgadoamente, tal como estava na embalagem original. Não amarre o cabo à volta do aparelho. Limpe a grelha de entrada de ar periodicamente com a ajuda de uma escova macia. A grelha de entrada de ar é fixa com adsorção magnética, para uma limpeza fácil. Evite a acumulação de sujidade, prolongando assim a vida útil do seu secador de cabelo.

ELIMINAÇÃO DO PRODUTO



Este produto está em conformidade com a Diretiva Europeia 2012/19/UE relativa aos dispositivos elétricos e eletrónicos, conhecida como REEE (Resíduos de Equipamentos Elétricos e Eletrónicos), que estabelece o quadro jurídico aplicável na União Europeia para a eliminação e reutilização de resíduos de dispositivos elétricos e eletrónicos. Não deite este produto no lixo comum. Dirija-se ao ponto de recolha de resíduos elétricos e eletrónicos mais próximo da sua residência.

Esperamos que fique satisfeito com este produto.

As informações sobre o consumo de energia nos modos DESLIGADO e de espera, bem como no modo de espera em rede do aparelho, de acordo com o Regulamento UE 2023/826, podem ser consultadas na seguinte hiperligação: <https://ufesa.es/pages/ecodesign-info>

ENGLISH

WE WOULD LIKE TO THANKS YOU FOR CHOOSING UFESA, WE WISH THE PRODUCT PERFORMS TO YOUR SATISFACTION AND PLEASURE.

WARNING

PLEASE READ THE INSTRUCTIONS FOR USE CAREFULLY PRIOR TO USING THE PRODUCT. STORE THESE IN A SAFE PLACE FOR FUTURE REFERENCE.

DESCRIPTION

1. Main body
2. Handle
3. Air temperature indicator
4. Magnetic ring
5. Ion + Plasma generator
6. Air outlet
7. Speed button (0-1-2)
8. Temperature control button
9. Air inlet's grill
10. Cord bushing
11. Concentrator
12. Diffuser

SAFETY INSTRUCTIONS

This appliance can be used by children aged from 8 years and above and persons with reduced physical, sensory or mental capabilities or lack of experience and knowledge if they have been given supervision or instruction concerning use of the appliance in a safe way and understand the hazards involved. Children shall not play with the appliance. Cleaning and user maintenance shall not be made by children without supervision.

If the cord is damaged, it must be replaced by the manufacturer, its after-sales service or by qualified persons to prevent any hazards.

When using the hair dryer in the bathroom, unplug after use since the proximity of water presents a risk even when the hair dryer is turned off. For additional protection, it is advisable to install a residual current device (RCD) with a rated operating current not exceeding 30mA in the electrical circuit supplying the bathroom. Ask your installer for advice.

WARNING: Do not use this device near bathtubs, showers, sinks or other tanks that contain water.



This symbol means that the device should not be used near bathtubs showers, sinks or other water containers.

This device is designed for use at a maximum altitude up to 2000m above sea level.

WARNING! Plastic bags can be dangerous. To avoid danger, keep plastic bags away from babies and children. Do not allow children to play with packaging materials. Suffocation hazard!

IMPORTANT WARNINGS

This appliance is designed for home use and should never be used for commercial or industrial use under any circumstances. Prior to plugging in the product, check that your mains voltage is the same as the one indicated on the product label. The mains connection cable must not be tangled or wrapped around the product during use. Do not pull on the connection cord in order to unplug it. Proceed according to the conservation and cleaning section of this manual for cleaning. Do not use the product to warm up animals. Unplug the product immediately from the mains in the event of any breakdown or damage and contact an official technical support service. In order to prevent any risk of danger, do not open the device. Only qualified technical personnel from the brand's Official technical support service may carry out repairs or procedures on the device. Any incorrect use or improper handling of the product shall render the warranty null and void. Only an authorized technical support service center may carry out repairs on this product.

B&B Trends, S.L. disclaims all liability for damages that may occur to people, animals or objects, for the non-observance of these warnings.

INSTRUCTIONS FOR USE

1. Plug the appliance to the electrical supply. Make sure it is set at the "O" position (off).
2. If required, attach the desired accessory.
3. Set the speed button to the "I" position to turn on the hair dryer. The air outlet will start to blow air out.
4. Short press the temperature control button to adjust the temperature. There are four modes: cold air, warm air, hot air, and cold and hot air cycle (3 seconds of hot air and 5 seconds of cold air, for a maximum protection of your hair).
5. Air temperature indicator will light up: blue light for cold air, orange light for warm air, red light for hot air and red/purple/blue gradient alternately for hot and cold cycle mode. Note: The hairdryer is equipped with an intelligent memory sensor that keep the settings defined in the previous use. This function allows establishing the temperature and the air flow speed ideal for your need and hair type, guaranteeing a practical and efficient use.
6. Set the speed button to "I" for low airspeed mode, and switch it to "II" for high airspeed mode.
Note: When using this product, keep your hair away from the air net cover to prevent it from being sucked into the wind blade. Ensure that your hair is at least 3 cm away from the air outlet to avoid the risk of burning your hair.
7. The ion + plasma generator is automatically activated when turned on. The hairdryer will induce a negative ion + plasma charge in the air which will facilitate the dispersion of water molecules, providing a more effective dry and leaving you with perfect and less frizzy hair while eliminating bacteria and excess oil, balancing and cleaning the scalp.
8. Once you have finished using the hairdryer, set the speed button to the "O" position and unplug the appliance from the electrical supply.

ACCESSORIES

To fix the accessories, bring them close to the air outlet until it is securely attached through the magnetic ring:

Concentrator: focus the air outlet to apply airflow to a specific area to ensure the perfect straightening.

Diffuser: used it to apply volume and for curly hair.

MAINTENANCE AND CLEANING

Unplug the product when you do not intend to use it for an extended period of time to prolong its shelf-life.

Allow the device to cool down prior to storage. Ensure that the device is unplugged prior to cleaning it. This device may only be cleaned with a damp cloth, and chemical products must never be used for the same. To store the appliance, wind the power cord loosely just as it was in the original packaging. Do not tie the cord around the appliance. Clean the air inlet's grill periodically with the help of a soft brush. The air inlet's grill is fixed with magnetic adsorption for easy cleaning. Avoid dirt to get accumulated, thus prolonging the life of your hair dryer.

PRODUCT DISPOSAL



This product complies with European Directive 2012/19/ EU on electrical and electronic devices, known as WEEE (Waste Electrical and Electronic Equipment), establishing the legal framework applicable in the European Union for the disposal and reuse of waste electronic and electrical devices. Do not dispose of this product in the bin, instead take it to the electrical and electronic waste collection center closest to your home.

We hope that you will be satisfied with this product.

Information related to power consumption in the off and standby modes, as well as in the network standby mode of the appliance pursuant to EU Regulation 2023/826 can be found at the following link: <https://ufesa.es/pages/ecodesign-info>

FRANÇAIS

NOUS VOUS REMERCIONS D'AVOIR CHOISI UFESA, NOUS SOUHAITONS QUE CE PRODUIT VOUS APPORTE SATISFACTION ET QUE VOUS AYEZ PLAISIR À L'UTILISER.

AVERTISSEMENT

VEUILLEZ LIRE ATTENTIVEMENT LES CONSIGNES D'UTILISATION AVANT DE COMMENCER À UTILISER LE PRODUIT. VEUILLEZ CONSERVER CES INSTRUCTIONS DANS UN ENDROIT SÛR POUR POUVOIR VOUS Y RÉFÉRER ULTÉRIEUREMENT.

DESCRIPTION

1. Corps principal
2. Poignée
3. Indicateur de la température de l'air
4. Anneau magnétique
5. Générateur d'ions + plasma
6. Sortie d'air
7. Bouton de vitesse (0-1-2)
8. Bouton de contrôle de la température
9. Grille d'entrée d'air
10. Douille de cordon
11. Concentrateur
12. Diffuseur

INSTRUCTIONS DE SÉCURITÉ

Cet appareil peut être utilisé par des enfants de plus de 8 ans et par des personnes aux capacités physiques, sensorielles ou mentales réduites, ou manquant d'expérience et de connaissances, si elles sont surveillées ou ont reçu des instructions concernant l'utilisation de l'appareil en toute sécurité et si elles comprennent les risques encourus. Il est interdit aux enfants de jouer avec cet appareil. Le nettoyage et l'entretien par l'utilisateur ne doivent pas être effectués par des enfants sans surveillance. Si le câble est endommagé, il

doit être remplacé par le fabricant, son service après-vente ou par des personnes qualifiées afin d'éviter tout danger. Lorsque vous utilisez l'appareil de coiffure dans la salle de bain, débranchez-le après utilisation car la proximité de l'eau présente un risque même lorsque le sèche-cheveux est éteint. Pour une protection supplémentaire, il est conseillé d'installer un dispositif différentiel à courant résiduel (DDR) avec un courant nominal de fonctionnement ne dépassant pas 30 mA dans le circuit électrique alimentant la salle de bain. Demandez conseil à votre installateur.

AVERTISSEMENT : N'utilisez pas cet appareil à proximité de baignoires, de douches, de lavabos ou autres réservoirs contenant de l'eau.



Ce symbole signifie que l'appareil ne doit pas être utilisé à proximité de baignoires, douches, lavabos ou autres réservoirs contenant de l'eau.

Cet appareil est conçu pour être utilisé à une altitude maximale de 2 000 m au-dessus du niveau de la mer.

AVERTISSEMENT! Les sacs en plastique peuvent être dangereux. Pour éviter tout danger, gardez les sacs en plastique hors de portée des bébés et des enfants. Ne laissez pas les enfants jouer avec les matériaux d'emballage. Risque d'étouffement !

AVERTISSEMENTS IMPORTANTS

Cet appareil est conçu pour un usage domestique et ne doit en aucun cas être utilisé à des fins commerciales ou industrielles. Avant de brancher le produit, vérifiez que la tension de votre secteur est la même que celle indiquée sur l'étiquette du produit. Le câble de raccordement au secteur ne doit être ni emmêlé ni enroulé autour du produit pendant son utilisation. Ne tirez pas sur le cordon de raccordement pour le débrancher. Pour le nettoyage, procédez conformément à la section conservation et nettoyage de ce manuel. Ne pas utiliser l'appareil pour réchauffer des animaux. En cas de panne ou de dommage, débranchez immédiatement le produit du secteur et contactez le service officiel d'assistance technique. Afin d'éviter tout risque de danger, n'ouvrez pas l'appareil. Seul le personnel technique agréé du service d'assistance officielle de la marque peut effectuer des réparations ou des interventions sur l'appareil. Toute utilisation incorrecte ou toute mauvaise manipulation du produit annulera la garantie. Pour faire réparer votre appareil, contactez toujours le service technique agréé.

B&B Trends , S.L. décline toute responsabilité pour les dommages qui pourraient être causés à des personnes, à des animaux ou à des objets en cas de non-respect de ces avertissements.

MODE D'EMPLOI

1. Branchez l'appareil à la prise électrique. Assurez-vous qu'il est réglé sur la position « O » (arrêt).
2. Si nécessaire, fixez l'accessoire souhaité.
3. Placez le bouton de vitesse sur la position « I » pour allumer le sèche-cheveux. La sortie d'air commence à souffler.
4. Appuyez brièvement sur le bouton de contrôle de température pour régler la température. Il existe quatre modes : air froid, air tiède, air chaud et cycle d'air froid et chaud (3 secondes d'air chaud et 5 secondes d'air froid, pour une protection maximale de vos cheveux).
5. L'indicateur de température de l'air s'allumera : lumière bleue pour l'air froid, lumière orange pour l'air tiède, lumière rouge pour l'air chaud et dégradé rouge/violet/bleu en alternance pour le mode de cycle chaud et froid.
Remarque : le sèche-cheveux est équipé d'un capteur de mémoire intelligent qui conserve les réglages définis lors de l'utilisation précédente. Cette fonction permet d'établir la température et la vitesse du flux d'air idéales pour vos besoins et votre type de cheveux, garantissant une utilisation pratique et efficace.
6. Réglez le bouton de vitesse sur « I » pour le mode de vitesse d'air faible, et mettez-le sur « II » pour le mode de vitesse d'air élevée.
Remarque : Lors de l'utilisation de ce produit, éloignez vos cheveux de la couverture du filet d'air pour éviter qu'ils ne soient aspirés dans la lame du vent. Veillez à ce que vos cheveux soient à au moins 3 cm de la sortie d'air pour éviter le risque de brûler vos cheveux.
7. Le générateur d'ions + plasma est automatiquement activé lorsqu'il est mis en marche. Le sèche-cheveux induira une charge ionique négative + plasma dans l'air ce qui facilitera la dispersion des molécules d'eau, offrant un séchage plus efficace et vous laissant avec des cheveux parfaits et moins crépus tout en éliminant les bactéries et l'excès de sébum, équilibrant et nettoyant le cuir chevelu.
8. Une fois que vous avez terminé d'utiliser le sèche-cheveux, réglez le bouton de vitesse sur la position « O » et débranchez l'appareil de l'alimentation électrique.

ACCESSOIRES

Pour fixer les accessoires, approchez-les de la sortie d'air jusqu'à ce qu'ils soient solidement fixés par l'anneau magnétique :

Concentrateur : concentre la sortie d'air pour appliquer le flux d'air sur une zone en particulier afin de garantir un lissage parfait.

Diffuseur : utilisé pour donner du volume et pour les cheveux bouclés.

ENTRETIEN ET NETTOYAGE

Débranchez le produit lorsque vous n'avez pas l'intention de l'utiliser pendant une période prolongée afin de prolonger sa durée de vie.

Laissez refroidir l'appareil avant de le ranger. Assurez-vous que l'appareil est débranché avant de le nettoyer. Cet appareil ne peut être nettoyé qu'avec un chiffon humide, et les produits chimiques ne doivent jamais être utilisés. Pour ranger l'appareil, enroulez le cordon d'alimentation sans le serrer, comme dans l'emballage d'origine. N'attachez pas le cordon autour de l'appareil. Nettoyez régulièrement la grille d'entrée d'air à l'aide d'une brosse douce. La grille d'entrée d'air est fixée par adsorption magnétique afin de faciliter le nettoyage. Évitez l'accumulation de saletés et prolongez ainsi la durée de vie de votre sèche-cheveux.

MISE AU REBUT DU PRODUIT



Ce produit est conforme à la directive européenne 2012/19/UE relative aux appareils électriques et électroniques, dite DEEE (déchets d'équipements électriques et électroniques), établissant le cadre juridique applicable dans l'Union européenne pour la mise au rebut et pour la réutilisation de déchets d'appareils électroniques et électriques. Ne jetez pas ce produit à la poubelle, veuillez le déposer au centre de collecte de déchets électriques et électroniques le plus proche de votre domicile.

Nous espérons que cet appareil vous donnera satisfaction.



Points de collecte sur www.quefairedemesdechets.fr
Privilégiez la réparation ou le don de votre appareil !



Séparez les éléments avant de trier

Les informations relatives à la consommation d'énergie en mode ARRÊT et en mode veille, ainsi qu'en mode veille en réseau de l'appareil, conformément au règlement UE 2023/826, peuvent être consultées sur le lien suivant: <https://ufesa.es/pages/ecodesign-info>

GRÀCIES PER ESCOLLIR UFESA. ESPEREM QUE EL PRODUCTE SIGUI DEL VOSTRE GRAT.

ADVERTIMENT

LLEGIU ATENTAMENT LES INSTRUCCIONS D'ÚS ABANS D'UTILITZAR EL PRODUCTE. CONSERVEU-LES EN UN LLOC SEGUR PER A FUTURES CONSULTES.

DESCRIPCIÓ

1. Cos principal
2. Nansa
3. Indicador de temperatura de l'aire
4. Anell magnètic
5. Generador d'ions + plasma
6. Sortida d'aire
7. Botó de velocitat (0-1-2)
8. Botó de control de temperatura
9. Reixeta d'entrada d'aire
10. Glàndula del cable
11. Concentrador
12. Difusor

INSTRUCCIONS DE SEGURETAT

Aquest aparell poden utilitzar-lo nens de més de 8 anys i persones amb capacitats físiques, sensorials o mentals reduïdes o amb manca d'experiència i coneixements, sempre i quan estiguin sota supervisió o hagin rebut les instruccions relatives a l'ús de l'aparell d'una manera segura i entenguin els perills que comporta utilitzar-lo. Els nens no han de jugar amb l'aparell. La neteja i el manteniment que ha de realitzar l'usuari no han de fer-ho els nens sense supervisió. Si el cable està fet malbé, ha de ser substituït pel fabricant, el seu servei postvenda o per persones qualificades

per tal d'evitar perills. Quan empreu l'assecador de cabells al lavabo, desendol·leu-lo després de cada ús, ja que tenir aigua a prop representa un risc fins i tot si l'eixugador està apagat. Si voleu més protecció, es recomana que instal·leu un dispositiu de corrent residual (RCD) amb un corrent de funcionament nominal no superior a 30 mA al circuit elèctric que alimenta el bany. Demaneu consell al vostre tècnic.

ADVERTIMENT: No utilitzeu aquest aparell prop de banyeres, dutxes, lavabos o altres dipòsits que continguin aigua.



Aquest símbol significa que el dispositiu no s'ha d'utilitzar prop de banyeres, dutxes, lavabos o altres recipients d'aigua.

Aquest aparell està dissenyat per utilitzar-se a una altitud màxima de 2000 m per sobre del nivell del mar.

ADVERTIMENT! Les bosses de plàstic poden ser perilloses. Per evitar perills, mantingueu les bosses de plàstic allunyades dels nadons i els nens. No permeteu que els nens juguin amb els materials d'embalatge. Perill d'asfíxia!

ADVERTÈNCIES IMPORTANTS

Aquest aparell està dissenyat per a ús domèstic i en cap cas no s'ha d'utilitzar per a ús comercial o industrial. Abans d'endollar el producte, comproveu que la tensió de la vostra xarxa elèctrica sigui la mateixa que la que s'indica a l'etiqueta del producte. El cable de connexió a la xarxa elèctrica no ha d'estar enrotllat ni entortolligat al voltant del producte durant l'ús. No estireu el cable de connexió per desendollar l'aparell. Se-

guiu les instruccions de la secció de manteniment i neteja d'aquest manual per netejar l'aparell. No utilitzeu el producte per escalfar animals. En cas d'avaría o desperfecte, desendolheu el producte de la xarxa elèctrica immediatament i poseu-vos en contacte amb un servei tècnic oficial. Per tal d'evitar qualsevol risc, no desmunteu l'aparell. Només el personal tècnic qualificat del servei tècnic autoritzat de la marca pot realitzar reparacions o intervencions sobre l'aparell. L'ús incorrecte o manipulació indeguda de l'aparell deixarà la garantia sense efecte. Només un centre de servei tècnic autoritzat pot dur a terme reparacions sobre aquest producte.

B&B Trends, S.L. s'eximeix de tota responsabilitat pels danys que es puguin produir a persones, animals o objectes per l'incompliment d'aquests advertiments.

INSTRUCCIONS D'ÚS

1. Connecteu l'aparell a la xarxa elèctrica. Assegureu-vos que estigui en la posició "O" (apagat).

2. Si cal, fixeu l'accessori que desitgeu.

3. Configureu el de velocitat a la posició "I" per encendre l'assecador de cabells. La sortida d'aire començarà a expulsar aire.

4. Premeu breument el botó de control de temperatura per ajustar la temperatura. Hi ha quatre modes: aire fred, aire tèbia, aire calent i cicle d'aire fred i calent (3 segons d'aire calent i 5 segons d'aire fred, per a una màxima protecció del cabell).

5. L'indicador de temperatura de l'aire s'encendrà: llum blava per a l'aire tèbia, llum taronja per a l'aire calent, llum vermella per a l'aire calent i degradat vermell/lila/blau alternativament per al mode de cicle calent i fred.

Nota: l'eixugador està equipat amb un sensor de memòria intel·ligent que manté la configuració definida a l'ús anterior. Aquesta funció permet establir la temperatura i la velocitat del flux d'aire ideal per a les vostres necessitats i tipus de cabell, garantint un ús pràctic i eficient.

6. Configureu el botó de velocitat a "I" per al mode de velocitat baixa i canvieu-lo a "II" per al mode d'alta velocitat.

Nota: Quan utilitzeu aquest producte, mantingueu el cabell allunyat de la coberta de la xarxa d'aire per evitar que sigui aspirat per la fulla de vent. Assegureu-vos que el cabell estigui a almenys 3 cm de distància de la sortida d'aire per evitar el risc de cremar-vos els cabells.

7. El generador d'ions + plasma s'activa automàticament quan s'encén. L'assecador induirà una càrrega negativa d'ions + plasma a l'aire que facilitarà la dispersió de les molècules d'aigua, proporcionant un secat més eficaç i deixant-te amb els cabells perfectes i menys encrespats alhora que elimina els bacteris i l'excés d'oli, equilibrant i netejant el cuir cabellut.

8. Un cop hàgiu acabat d'utilitzar l'assecador, poseu el botó de velocitat a la posició "O" i desconnecteu l'aparell de la xarxa elèctrica.

ACCESSORIS

Per acoblar els accessoris, acosteu-los a la sortida d'aire fins que estiguin ben units a través de l'anell magnètic:

Concentrador: enfoqueu la sortida d'aire per aplicar el flux d'aire a una zona específica i garantir així un allisat perfecte.

Difusor: premeu-lo per aplicar volum i aconseguir uns cabells arrissats.

MANTENIMENT I NETEJA

Desconnecteu l'aparell quan no tingueu intenció d'utilitzar-lo durant un període de temps prolongat per allargar-ne la vida útil.

Deixeu que l'aparell es refredi abans de guardar-lo. Assegureu-vos que l'aparell estigui desconnectat abans de netejar-lo. Aquest aparell només es pot netejar amb l'ajuda d'un drap humit i mai s'han d'utilitzar productes químics per netejar-lo. Per emmagatzemar l'aparell, enrotlleu el cable d'alimentació sense estrènyer-lo, tal com estava a l'embalatge original. No lligueu el cable al voltant de l'aparell. Netegeu periòdicament la reixeta d'entrada d'aire amb l'ajuda d'un raspall suau. La reixeta d'entrada d'aire està fixada amb adsorció magnètica per facilitar-ne la neteja. Eviteu que s'acumuli la brutícia, i així prolongareu la vida de l'assecador de cabells.

ELIMINACIÓ DE L'APARELL



Aquest producte compleix amb la Directiva Europea 2012/19/UE sobre aparells elèctrics i electrònics, coneguts com a RAEE (Residus d'aparells elèctrics i electrònics), que estableix el marc legal aplicable a la Unió Europea pel que fa a l'eliminació i el reciclatge d'aparells elèctrics i electrònics.. No llenceu aquest producte a les escombraries. Lliureu-lo al centre de recollida de residus elèctrics i electrònics més proper al vostre domicili. Esperem que quedeu satisfets amb aquest producte.

La informació sobre el consum d'energia en els modes APAGAT i en espera, així com en el mode d'espera en xarxa de l'aparell d'acord amb el Reglament UE 2023/826 es pot trobar al següent enllaç: <https://ufesa.es/pages/ecodesign-info>

VOGLIAMO RINGRAZIARVI PER AVER SCELTO UFESA, DESIDERIAMO CHE IL PRODOTTO VI SODDISFI E SIA DI VOSTRO GRADIMENTO.

AVVERTENZA

SI PREGA DI LEGGERE ATTENTAMENTE LE ISTRUZIONI PER L'USO PRIMA DI UTILIZZARE IL PRODOTTO. CONSERVARE IN UN LUOGO SICURO PER FUTURA CONSULTAZIONE.

DESCRIZIONE

1. Corpo principale
2. Impugnatura
3. Indicatore della temperatura dell'aria
4. Anello magnetico
5. Generatore di ioni + plasma
6. Uscita dell'aria
7. Pulsante velocità (0-1-2)
8. Pulsante di controllo della temperatura
9. Griglia di ingresso dell'aria
10. Boccola del cavo
11. Bocchettone
12. Diffusore

ISTRUZIONI PER LA SICUREZZA

È consentito l'utilizzo del presente apparecchio da parte di bambini di età superiore a 8 anni e di persone con capacità fisiche, sensoriali o mentali ridotte o con scarse esperienza e conoscenza, a condizione che siano loro fornite adeguata supervisione e istruzioni riguardo l'utilizzo sicuro del dispositivo e che ne abbiano compreso i pericoli connessi. È vietato l'utilizzo dell'apparecchio da parte dei bambini. Pulizia e manutenzione del prodotto non devono essere effettuate da bambini privi di supervisione. Nel caso in cui il cavo sia danneggiato, deve essere sostituito dal produt-

tore, dal suo servizio di assistenza o da persone qualificate al fine di evitare qualsiasi pericolo.

Quando si utilizza l'asciugacapelli in bagno, scollegarlo dopo l'uso dato che la vicinanza dell'acqua rappresenta un rischio anche quando l'asciugacapelli è spento. Per ulteriore protezione, consigliamo di installare un interruttore differenziale (RCD) con una corrente di funzionamento non superiore a 30 mA nel circuito elettrico di alimentazione del bagno. Consultare il proprio elettricista per indicazioni.

AVVERTENZA: Non utilizzare il presente dispositivo in prossimità di vasche da bagno, docce, lavandini o altri recipienti contenenti acqua.



Tale simbolo indica che il dispositivo non deve essere utilizzato vicino a vasche da bagno, docce, lavandini o altri recipienti contenenti acqua.

L'apparecchio è progettato per un utilizzo a un'altitudine massima di 2.000 m sul livello del mare.

AVVERTENZA! I sacchetti di plastica possono essere pericolosi. Per evitare pericoli, tenere i sacchetti di plastica lontano dalla portata di neonati e bambini. Non permettere ai bambini di giocare con i materiali di imballaggio. Pericolo di soffocamento!

AVVERTENZE IMPORTANTI

L'apparecchio è progettato per l'utilizzo domestico e non deve essere mai utilizzato per scopi commerciali o industriali. Prima di collegare il prodotto, verificare che la tensione di rete sia uguale a quella indicata sull'etichetta del prodotto. Durante l'uso il cavo di alimentazione non deve essere aggrovigliato né avvolto intorno al prodotto. Non tirare il cavo di alimentazione per scollegarlo dalla presa di corrente. Per la pulizia procedere come indicato nella sezione di conservazione e pulizia del presente manuale. Non utilizzare il prodotto per riscaldare animali. Scollegare immediatamente il prodotto dalla rete elettrica in caso di guasti o danni e contattare il servizio di assistenza tecnica. Per evitare qualsiasi pericolo, non aprire l'apparecchio. Solo il personale tecnico qualificato del servizio di assistenza autorizzato del produttore può eseguire interventi di riparazione o di altro genere sull'apparecchio. Qualsiasi utilizzo non corretto o improprio del prodotto renderà nulla la garanzia. Le riparazioni del presente prodotto possono essere eseguite solo a cura di un centro di assistenza tecnica autorizzato.

B&B Trends, S.L. declina ogni responsabilità per danni che possono verificarsi a persone, animali o cose a causa del mancato rispetto di tali avvertenze.

ISTRUZIONI PER L'USO

1. Collegare l'apparecchio alla rete elettrica. Assicurarsi che sia impostato sulla posizione "O" (off).

2. Se necessario, collegare l'accessorio desiderato.

3. Impostare il pulsante della velocità in posizione "I" per accendere l'asciugacapelli. L'uscita dell'aria inizierà a emettere aria.

4. Premere brevemente il pulsante di controllo della temperatura per regolare la temperatura. Ci sono quattro modalità: aria fredda, aria tiepida, aria calda e ciclo di aria fredda e calda (3 secondi di aria calda e 5 secondi di aria fredda, per una massima protezione dei capelli).

5. L'indicatore della temperatura dell'aria si accenderà: luce blu per l'aria fredda, luce arancione per l'aria tiepida, luce rossa per l'aria calda e sfumatura rosso/viola/blu alternativamente per la modalità ciclo caldo e freddo.

Nota: l'asciugacapelli è dotato di un sensore di memoria intelligente che mantiene le impostazioni dell'ultimo utilizzo. Tale funzione permette di stabilire la temperatura e la velocità del flusso d'aria ideali per le proprie esigenze e per il tipo di capelli, garantendo un utilizzo pratico ed efficiente.

6. Impostare il pulsante della velocità su "I" per la modalità a bassa velocità e impostarlo su "II" per la modalità ad alta velocità.

Nota: Quando si utilizza questo prodotto, tenere i capelli lontani dalla copertura della rete d'aria per evitare che vengano risucchiati dalla lama del vento. Assicurati che i tuoi capelli siano ad almeno 3 cm di distanza dall'uscita dell'aria per evitare il rischio di scottare i capelli.

7. Il generatore di ioni + plasma si attiva automaticamente alla sua accensione. L'asciugacapelli indurrà una carica negativa di ioni + plasma nell'aria che faciliterà la dispersione delle molecole d'acqua, fornendo un'asciugatura più efficace e lasciandoti con capelli perfetti e meno crespi eliminando i batteri e l'olio in eccesso, bilanciando e pulendo il cuoio capelluto.

8. Una volta terminato l'utilizzo dell'asciugacapelli, impostare il pulsante della velocità in posizione "O" e scollegare l'apparecchio dalla presa di corrente.

ACCESSORI

Per collegare gli accessori, avvicinarli all'uscita dell'aria fino a collegarli saldamente attraverso l'anello magnetico:

Bocchettone: concentra il flusso dell'aria su un'area specifica per garantire una lisciatura perfetta.

Diffusore: usato per dare volume e per i capelli ricci.

MANUTENZIONE E PULIZIA

Scollegare il prodotto nel caso di previsto e prolungato inutilizzo così da prolungarne la durata di vita.

Lasciar raffreddare il dispositivo prima di riporlo. Verificare che il dispositivo sia scollegato dalla rete elettrica prima di pulirlo. Il presente dispositivo può essere pulito soltanto con un panno umido; non utilizzare mai prodotti chimici. Per riporre l'apparecchio, avvolgere il cavo di alimentazione senza stringere, così com'era nella confezione originale. Non avvolgere il cavo di alimentazione attorno all'apparecchio. Pulire periodicamente la griglia della presa d'aria con l'aiuto di una spazzola morbida. La griglia dell'ingresso dell'aria è fissata magneticamente per semplificarne la pulizia. Evitare che si accumuli sporcizia per prolungare la durata dell'asciugacapelli.

SMALTIMENTO DEL PRODOTTO



Il presente prodotto è conforme alla Direttiva europea 2012/19/UE sui dispositivi elettrici ed elettronici, nota come RAEE (Rifiuti di Apparecchiature Elettriche ed Elettroniche), che stabilisce il quadro giuridico applicabile nell'Unione Europea per lo smaltimento e il riutilizzo dei rifiuti di dispositivi elettronici ed elettrici. Non smaltire il presente prodotto nella spazzatura indifferenziata, ma rivolgersi al centro di smaltimento di rifiuti elettrici ed elettronici più vicino. Ci auguriamo che il presente prodotto soddisfi tutte le vostre esigenze.

Le informazioni sul consumo di energia in modalità OFF e standby, nonché in modalità standby in rete dell'apparecchio ai sensi del Regolamento UE 2023/826, sono disponibili al seguente link: <https://ufesa.es/pages/ecodesign-info>

DEUTSCH

WIR MÖCHTEN IHNEN DANKEN, DASS SIE SICH FÜR UFESA
ENTSCIEDEN HABEN. WIR WÜNSCHEN IHNEN VIEL FREUDE
UND ZUFRIEDENHEIT MIT IHREM GERÄT.

WARNHINWEIS

BITTE LESEN SIE DIE GEBRAUCHSANWEISUNG VOR DER VERWENDUNG DES GERÄTS
SORGFÄLTIG DURCH. BEWAHREN SIE DIESE AN EINEM SICHEREN ORT ZUM SPÄTEREN
NACHSCHLAGEN AUF.

BESCHREIBUNG

1. Hauptgerät
2. Griff
3. Anzeige der Lufttemperatur
4. Magnetischer Ring
5. Ionen- + Plasmagenerator
6. Luftauslass
7. Geschwindigkeitstaste (0-1-2)
8. Temperaturregeltaste
9. Lufteinlassgitter
10. Kabeldurchführung
11. Konzentrierdüse
12. Verteilerdüse

SICHERHEITSHINWEISE

Dieses Gerät darf von Kindern ab 8 Jahren sowie von Personen mit verringerten physischen, sensorischen oder mentalen Fähigkeiten oder Mangel an Erfahrung und Kenntnissen nur benutzt werden, wenn sie beaufsichtigt oder bezüglich des sicheren Gebrauchs des Geräts unterwiesen wurden und die daraus resultierenden Gefahren verstehen. Kinder dürfen nicht mit dem Gerät spielen. Reinigung und Wartung dürfen von Kindern nur unter Aufsicht durchgeführt werden.

Wenn das Kabel beschädigt ist, muss es durch den

Hersteller, seinen Kundendienst oder durch qualifizierte Personen ersetzt werden, um Gefährdungen zu vermeiden. Wenn Sie den Haartrockner im Badezimmer benutzen, ziehen Sie nach dem Gebrauch den Netzstecker, da die Nähe von Wasser eine große Gefahr darstellt, selbst wenn das Gerät ausgeschaltet ist. Für zusätzlichen Schutz sollten Sie eine Fehlerstromschutzeinrichtung (RCD) mit einem Abschaltstrom von nicht mehr als 30 mA im Stromkreis zur Versorgung des Badezimmers installieren. Wenden Sie sich dazu an einen Elektriker.

WARNUNG: Verwenden Sie dieses Gerät nicht in der Nähe von Badewannen, Duschen, Waschbecken oder anderen Behältern, die Wasser enthalten.



Dieses Symbol bedeutet, dass das Gerät nicht in der Nähe von Badewannen, Duschen, Waschbecken oder anderen Wasserbehältern verwendet werden darf.

Dieses Gerät ist für den Einsatz in einer maximalen Höhe von 2.000 m über dem Meeresspiegel ausgelegt.

WARNUNG! Plastiktüten können gefährlich sein. Um Gefahren zu vermeiden, halten Sie Plastiktüten von Babys und Kindern fern. Lassen Sie Kinder nicht mit Verpackungsmaterial spielen. Erstickenungsgefahr!

WICHTIGE WARNHINWEISE

Dieses Gerät ist für den Haushaltsgebrauch konzipiert und sollte unter keinen Umständen für den gewerblichen oder industriellen Gebrauch verwendet werden. Überprüfen Sie vor dem Anschluss des Geräts, ob Ihre Netzspannung mit der auf dem Produktetikett angegebenen übereinstimmt. Das Netzanschlusskabel darf während des Gebrauchs nicht verschlungen oder um das Gerät gewickelt sein. Ziehen Sie nicht am Stromkabel, um es auszustecken. Zur Reinigung gehen Sie gemäß dem Abschnitt **Wartung und Reinigung** in dieser Anleitung vor. Verwenden Sie das Gerät nicht zum Wärmen von Tieren. Im Falle einer Störung oder Beschädigung trennen Sie das Gerät sofort vom Netz und wenden Sie sich an einen offiziellen technischen Kundendienst. Um Gefahren zu vermeiden, darf das Gerät nicht geöffnet werden. Nur qualifiziertes technisches Personal des offiziellen technischen Kundendienstes der Marke darf Reparaturen oder Eingriffe an dem Gerät durchführen. Jede unsachgemäße Verwendung oder Handhabung des Produkts führt zum Erlöschen der Garantie. Reparaturen an diesem Gerät dürfen nur von einem autorisierten technischen Kundendienst durchgeführt werden.

B&B TRENDS S.L. übernimmt keine Haftung für Schäden an Personen, Tieren oder Gegenständen, die durch die Nichtbeachtung dieser Warnhinweise entstehen.

GEBRAUCHSANWEISUNG

1. Verbinden Sie das Gerät mit der Stromversorgung. Vergewissern Sie sich, dass es auf die Position „O“ (aus) eingestellt ist.
2. Bringen Sie, bei Bedarf, das gewünschte Zubehör an.
3. Stellen Sie die Geschwindigkeitstaste auf die Position „I“, um den Haartrockner anzuschalten. Der Luftauslass beginnt, Luft auszublasen.
4. Drücken Sie kurz auf die Temperaturregelungstaste, um die Temperatur einzustellen. Es gibt vier Modi: Kaltluft, Warmluft, Heißluft sowie Kalt- und Heißluftzyklus (3 Sekunden heiße Luft und 5 Sekunden kalte Luft, für einen maximalen Schutz Ihres Haares).
5. Die Lufttemperaturanzeige leuchtet auf: blaues Licht für kalte Luft, orangefarbenes Licht für warme Luft, rotes Licht für heiße Luft und rot/lila/blauer Farbverlauf abwechselnd für den Warm- und Kaltzyklusmodus.

Hinweis: Der Haartrockner ist mit einem intelligenten Gedächtnis-Sensor ausgestattet, der die Einstellungen der vorigen Benutzung beibehält. Mit dieser Funktion können Sie die Temperatur und die Geschwindigkeit des Luftstroms einstellen, die für Ihre Bedürfnisse und Ihren Haartyp ideal sind, und so eine praktische und effiziente Nutzung gewährleisten.

6. Stellen Sie die Geschwindigkeitstaste auf „I“ für niedrige Luftgeschwindigkeit, und schalten Sie sie auf „II“ für hohe Luftgeschwindigkeit.

Hinweis: Wenn Sie dieses Produkt verwenden, halten Sie Ihr Haar von der Luftnetzabdeckung fern, um zu verhindern, dass es in das Windblatt gesaugt wird. Stellen Sie sicher, dass Ihr Haar mindestens 3 cm vom Luftauslass entfernt ist, um die Gefahr von Verbrennungen zu vermeiden.

7. Der Ionen- + Plasmagenerator wird beim Einschalten automatisch aktiviert. Der Haartrockner induziert eine negative Ion + Plasma-Ladung in der Luft, die die Verteilung von Wassermolekülen erleichtert, für eine effektivere Trockenheit sorgt und Ihnen ein perfektes und weniger krauses Haar hinterlässt, während Bakterien und überschüssiges Öl beseitigt werden, die Kopfhaut ausgeglichen und gereinigt wird.
8. Wenn Sie den Haartrockner nicht mehr verwenden, stellen Sie die Geschwindigkeitstaste auf „O“ und ziehen Sie den Netzstecker aus der Stromversorgung.

ZUBEHÖR

Um Zubehör zu fixieren, bringen Sie es in die Nähe des Luftauslasses, bis es durch den Magnetring sicher befestigt ist:

Konzentrator: Fokussieren Sie den Luftauslass, um den Luftstrom auf einen bestimmten Bereich zu richten und so ein perfektes Glätten zu gewährleisten.

Verteilerdüse: Wird verwendet, um Volumen zu verleihen und für lockiges Haar.

WARTUNG UND REINIGUNG

Wenn Sie das Gerät über einen längeren Zeitraum nicht benutzen, trennen Sie es von der Stromversorgung, um seine Lebensdauer zu erhöhen.

Lassen Sie das Gerät vor der Lagerung abkühlen. Stellen Sie sicher, dass das Gerät vor der Reinigung vom Stromnetz getrennt wird. Dieses Gerät darf nur mit einem feuchten Tuch gereinigt werden und es dürfen dabei keine chemische Produkte eingesetzt werden. Um das Gerät zu lagern, wickeln Sie das Stromkabel lose auf, wie in der Originalverpackung. Wickeln Sie das Kabel nicht um das Gerät. Reinigen Sie das Lufteinlassgitter regelmäßig mit Hilfe einer weichen Bürste. Das Lufteinlassgitter ist mit magnetischer Adsorption fixiert, für einfache Reinigung. Vermeiden Sie die Ansammlung von Schmutz und verlängern Sie so die Lebensdauer Ihres Haartrockners.

GERÄTEENTSORGUNG



Dieses Gerät entspricht der europäischen Richtlinie 2012/19/EU über elektrische und elektronische Geräte, bekannt als WEEE (Elektrische und elektronische Abfallgeräte), die den in der Europäischen Union geltenden Rechtsrahmen für die Entsorgung und Wiederverwendung von Elektro- und Elektronik-Altgeräten bildet. Werfen Sie dieses Gerät nicht in die Mülltonne, sondern geben Sie es bei der nächstgelegenen Sammelstelle für Elektro- und Elektronikschrott ab.

Wir hoffen, dass Sie mit diesem Produkt zufrieden sein werden.

Informationen zum Stromverbrauch im AUS- und Standby-Modus sowie im vernetzten Standby-Modus des Geräts gemäß der EU-Verordnung 2023/826 finden Sie unter dem folgenden Link: <https://ufesa.es/pages/ecodesign-info>

БЪЛГАРСКИ

БЛАГОДАРИМ ВИ, ЧЕ ИЗБРАХТЕ UFESA, НАДЯВАМЕ СЕ ТОЗИ ПРОДУКТ ДА ВИ Е ПОЛЕЗЕН И УДОБЕН ЗА РАБОТА.

ПРЕДУПРЕЖДЕНИЕ

МОЛЯ, ПРОЧЕТЕТЕ ВНИМАТЕЛНО ИНСТРУКЦИИТЕ ЗА УПОТРЕБА, ПРЕДИ ДА ИЗПОЛЗВАТЕ ПРОДУКТА. СЪХРАНЯВАЙТЕ ГИ НА БЕЗОПАСНО МЯСТО ЗА БЪДЕЩА СПРАВКА.

ОПИСАНИЕ

1. Основен корпус
2. Дръжка
3. Индикатор за температура на въздуха
4. Магнитен пръстен
5. Генератор йони + плазма
6. Изход за въздух
7. Бутон за скорост (0-1-2)
8. Бутон за контрол на температурата
9. Решетка на входа за въздух
10. Кабелна втулка
11. Концентратор
12. Дифузер

ИНСТРУКЦИИ ЗА БЕЗОПАСНОСТ

Този уред може да се използва от деца на и над 8-годишна възраст и от лица с намалени физически, сензорни или умствени способности, или с липса на опит и знания, ако им бъде осигурен надзор или инструкции относно използването на уреда по безопасен начин и ако разбират свързаните с това опасности. Забранено е деца да си играят с уреда. Почистването и поддръжката не трябва да се извършват от деца без надзор.

Ако кабелът се повреди, той трябва да се замени от производителя, отдела по следпродажбено

обслужване или квалифицирани лица, за да се избегнат опасности.

Когато използвате сешоара в банята, изключете го от контакта след употреба, тъй като близостта на водата представлява риск дори когато сешоарът е изключен. За допълнителна защита се препоръчва да монтирате устройство за остатъчен ток (RCD) с номинален работен ток не повече от 30 mA в електрическата верига, снабдяваща банята. Помолете електротехник за съвет.

ПРЕДУПРЕЖДЕНИЕ: Не използвайте уреда близо до вани, душове, мивки или други резервоари, съдържащи вода.



Този символ означава, че уредът не трябва да се използва близо до вани, душове, мивки или други контейнери за вода.

Този уред е проектиран за употреба при максимална надморска височина до 2000 м.

ПРЕДУПРЕЖДЕНИЕ! Найлоновите торбички могат да бъдат опасни. За да избегнете опасност, дръжте найлоновите торбички далеч от бебета и деца. Не позволявайте на децата да си играят с опаковъчни материали. Опасност от задушаване!

ВАЖНИ ПРЕДУПРЕЖДЕНИЯ

Този уред е предназначен за домашна употреба и при никакви обстоятелства не трябва да се използва за търговски или промишлени цели. Преди да включите уреда в контакт, проверете дали мрежовото напрежение е същото като посоченото на етикета на уреда. Кабелът за свързване към захранването не трябва да бъде заплетен или увит около уреда по време на употреба. Не дърпайте захранващия кабел, за да го изключите. За почистване процедирайте според раздела за съхранение и почистване в това ръководство. Не използвайте уреда за затопляне на животни.

Изключете уреда незабавно от електрическата мрежа в случай на повреда и се свържете с официална служба за техническа поддръжка. За да предотвратите риск от опасност, не отваряйте уреда. Само квалифициран технически персонал от официалната служба за техническа поддръжка за съответната марка може да извършва ремонт или процедури по уреда. Всяка неправилна употреба или неправилно боравене с уреда води до анулиране на гаранцията.

Само упълномощен сервизен център за техническа поддръжка може да извършва ремонтни дейности по този продукт.

B&B Trends, S.L. не носи отговорност за щети, нанесени на хора, животни или предмети, поради неспазване на тези предупреждения.

ИНСТРУКЦИИ ЗА УПОТРЕБА

1. Включете уреда в електрозахранването. Уверете се, че е зададен на позиция „0“ (изкл.).
2. Ако е необходимо, закрепете желаната приставка.
3. Задайте бутона за скорост на позиция I, за да включите сешоара. Изходът за въздух ще започне да изпуска въздух.
4. Натиснете кратко бутона за контрол на температурата, за да регулирате температурата. Има четири режима: студен въздух, топъл въздух, горещ въздух и цикъл на студен и горещ въздух (3 секунди горещ въздух и 5 секунди студен въздух, за максимална защита на косата ви).
5. Индикаторът за температурата на въздуха ще светне: синя светлина за студен въздух, оранжева светлина за топъл въздух, червена светлина за горещ въздух и червен/лилав/син градиент последователно за режим на горещ и студен цикъл.
Забележка: сешоарът е оборудван с интелигентен сензор за запаметяване, който запазва настройките дефинирани в предишната употреба. Тази функция позволява да се определят температурата и скоростта на въздушния поток, които са идеални за вашите нужди и тип коса, като се гарантира практично и ефективно използване.
6. Задайте бутона за скорост на "I" за режим на ниска въздушна скорост и го превключете на "II" за режим с висока въздушна скорост.
Забележка: Когато използвате този продукт, дръжте косата си далеч от капака на въздушната мрежа, за да предотвратите засмукването ѝ във вятърното острие. Уверете се, че косата ви е на поне 3 см от изхода за въздух, за да избегнете риска от изгаряне на косата.
7. Генераторът йон + плазма се активира автоматично при включване. Сешоарът ще предизвика отрицателен йон + плазмен заряд във въздуха, което ще улесни дисперсията на водните молекули, осигурявайки по-ефективно изсушаване и оставяйки ви с перфектна и по-малко къдрава коса, като същевременно елиминира бактериите и излишното омазняване, балансира и почиства скалпа.

8. След като приключите с използването на сешоара, поставете бутона за скорост в положение "0" и изключете уреда от електрическото захранване.

АКСЕСОАРИ

За да закрепите аксесоарите, доближете ги до изходящия въздухопровод, докато е сигурно закрепен чрез магнитния пръстен:

Концентратор: фокусирайте изходящия въздухопровод, за да приложите въздушен поток към определена област, за да осигурите перфектно изправяне.

Дифузер: използвайте го за прилагане на обем и за къдрава коса.

ПОДДРЪЖКА И ПОЧИСТВАНЕ

Изключете уреда от контакта, когато не планирате да го използвате за дълъг период от време, за да удължите експлоатационния му живот.

Оставете уреда да се охлади преди съхранение. Преди почистване се уверете, че уредът е изключен от контакта. Този уред може да се почиства само с влажна кърпа и никога не трябва да се използват химически продукти за неговото почистване. За да съхранявате продукта, навийте захранващия кабел, както е бил в оригиналната опаковка. Не завързвайте кабела около уреда. Почиствайте решетката на входящия въздухопровод периодично с помощта на мека четка. Решетката на въздушния въздухопровод е закрепена с магнитна адсорбция за лесно почистване. Избягвайте натрупване на мръсотия, като по този начин удължавате живота на вашия сешоар.

ИЗХВЪРЛЯНЕ НА ПРОДУКТА



Този продукт е в съответствие с Директива 2012/19/ЕС на Европейския парламент относно електрическите и електронни устройства, известна като ОЕЕО (отпадъци от електрическо и електронно оборудване), която задава правната рамка, приложима в Европейския съюз за изхвърляне и повторна употреба на отпадъчни електронни и електрически устройства. Не изхвърляйте този продукт с битовата смет, вместо това го отнесете до най-близкия център за събиране на електрически и електронни отпадъци.

Надяваме се, че ще бъдете удовлетворени от този продукт.

Информация за консумацията на електроенергия в режимите на изключване и готовност, както и в мрежовия режим на готовност на уреда съгласно Регламент 2023/826 на ЕС, можете да намерите на следния линк: <https://ufesa.es/pages/eco-design-info>

بلف سلك الطاقة بشكل غير مُحكم كما كان في العبوة الأصلية. لا تربط السلك حول الجهاز. نظف شبكة مدخل الهواء بشكل دوري باستخدام فرشاة ناعمة. شبكة مدخل الهواء مثبتة بواسطة الامتصاص المغناطيسي لتسهيل التنظيف. تجنب تراكم الأوساخ، مما يعزز من عمر مجفف شعرك.

التخلص من المنتج

يتوافق هذا المنتج مع توجيه الاتحاد الأوروبي UE/٩١/٢١٠٢ للأجهزة الكهربائية والإلكترونية، والمعروف باسم EEEW (توجيه النفايات الكهربائية والأجهزة الإلكترونية)، الذي يوفر الإطار القانوني المطبق في الاتحاد الأوروبي للتخلص منها وإعادة استخدام نفايات الأجهزة الإلكترونية والكهربائية. لا تتخلص من هذا المنتج في سلة المهملات، وبدلاً من ذلك توجه إلى مركز جمع النفايات الإلكترونية والكهربائية الأقرب إلى منزلك.



نأمل أن ينال هذا المنتج رضاك.

يمكن العثور على معلومات حول استهلاك الطاقة في وضعي إيقاف التشغيل والاستعداد، وكذلك في وضع الاستعداد المتصل بالشبكة للجهاز وفقاً للائحة الاتحاد الأوروبي ٦٢٨/٣٣٠٢ على الرابط التالي: [/segap/se.asefu//:sptth](http://segap/se.asefu//:sptth) ofni-ngisedoce

تحذير! قد تكون الأكياس البلاستيكية خطيرة. لتجنب الخطر، أبعد الأكياس البلاستيكية عن الرضع والأطفال. لا تسمح للأطفال باللعب بمواد التغليف. خطر الاختناق!

تحذيرات مهمة

صُمم هذا الجهاز للاستخدام المنزلي، وينبغي ألا يستخدم مطلقاً للأغراض التجارية أو الصناعية تحت أي ظرف من الظروف. قبل توصيل الجهاز بالكهرباء، تحقق من أن مستوى المصدر الرئيسي للكهرباء هو المستوى ذاته المشار إليه على ملصق المنتج. يجب تجنب تشابك كابل المصدر الرئيسي أو التفافه حول الجهاز أثناء الاستخدام. لا تسحب سلك التوصيل لفصله. تابع وفقاً لقسم الحفظ والتنظيف في هذا الدليل من أجل التنظيف. لا تستخدم المنتج لتدفئة الحيوانات. أفضل المنتج فوراً من مصدر التيار الكهربائي في حالة حدوث أي عطل أو تلف واتصل بخدمة الدعم الفني الرسمية. لمنع حدوث أي خطر، لا تفتح الجهاز. لا يُسمح إلا للموظفين الفنيين المؤهلين من خدمة الدعم الفني المعتمدة للعلامة التجارية القيام بالإصلاحات أو الإجراءات على الجهاز. أي استخدام غير صحيح أو تعامل غير صحيح مع المنتج يجعل الضمان باطلاً وملغياً. لا يُنفذ عمليات إصلاح هذا المنتج سوى مركز خدمة دعم فني معتمد.

تتصل شركة **L.S , sdnert B&B**. من أي مسؤولية عن الأضرار التي قد تحدث للأشخاص أو الحيوانات أو الأشياء، بسبب عدم مراعاة هذه التحذيرات.

تعليمات الاستخدام

1. قم بتوصيل الجهاز بمصدر الكهرباء. تأكد من ضبطه على الموضع «O» (إيقاف).
2. إذا لزم الأمر، قم بإرفاق الملحق المطلوب.
3. ضع زر السرعة على وضعية "I" لتشغيل مجفف الشعر. سيبدأ مخرج الهواء في نفخ الهواء للخارج.
4. اضغط لفترة قصيرة على زر التحكم في درجة الحرارة لضبط درجة الحرارة. هناك أربعة أوضاع: الهواء البارد والهواء الدافئ والهواء الساخن ودورة الهواء البارد والساخن (3 ثوانٍ من الهواء الساخن و 5 ثوانٍ من الهواء البارد، لتوفير أقصى قدر من الحماية لشعرك).
5. سيضيء مؤشر درجة حرارة الهواء: الضوء الأزرق للهواء البارد، والضوء البرتقالي للهواء الدافئ، والضوء الأحمر للهواء الساخن والتدرج الأحمر / الأرجواني / الأزرق بالتناوب لوضع الدورة الساخنة والباردة.
- ملحوظة: مجفف الشعر مزود بجهاز استشعار ذكي للذاكرة يحتفظ بالإعدادات المحددة في الاستخدام السابق. تسمح هذه الوظيفة بتحديد درجة الحرارة وسرعة تدفق الهواء المثالية لاحتياجاتك ونوع شعرك، مما يضمن استخداماً عملياً وفعالاً.
6. اضبط زر السرعة على «I» لوضع السرعة الجوية المنخفضة، وقم بتبديله إلى «II» لوضع السرعة الجوية العالية. ملحوظة: عند استخدام هذا المنتج، احتفظ بشعرك بعيداً عن غطاء الشبكة الهوائية لمنع من الامتنصص في شفرة الرياح. تأكد من أن شعرك على بعد 3 سم على الأقل من مخرج الهواء لتجنب خطر حرق شعرك.
7. يتم تنشيط أيون + مولد بلازما تلقائياً عند تشغيله. سيحفز مجفف الشعر شحنة أيون سالب + بلازما في الهواء مما يسهل تشتت جزيئات الماء، مما يوفر لك تجفيفاً أكثر فعالية ويترك لك شعراً مثالياً وأقل تجعداً مع التخلص من البكتيريا والزيوت الزائدة وموازنة فروة الرأس وتنظيفها.
8. بمجرد الانتهاء من استخدام مجفف الشعر، اضبط زر السرعة على الوضع «O» وافصل الجهاز عن التيار الكهربائي.

الملحقات

لتثبيت الملحقات، قم بتقريبها من مخرج الهواء حتى يتم تثبيتها بإحكام من خلال الحلقة المغناطيسية: **المكثف**: ركز مخرج الهواء لتطبيق تدفق الهواء على منطقة محددة لضمان الاستقامة المثالية. **الموزع**: استخدمه لتطبيق الحجم وللشعر المجعد.

الصيانة والتنظيف

افصل المنتج عن الكهرباء عندما تنوي عدم استخدامه لفترة طويلة لإطالة عمره الافتراضي. اترك فرصة للجهاز حتى يبرد قبل تخزينه. احرص على فصل الجهاز عن الكهرباء قبل تنظيفه. لا يجوز تنظيف هذا الجهاز إلا بقطعة قماش مبللة، وينبغي عدم استخدام المنتجات الكيماوية مطلقاً لغرض نفسه. لتخزين الجهاز، قم

نود أن نشكركم على اختيار ASEFU. نتمنى أن ينال المنتج رضاكم وسعادتكم.

تحذير
يُرجى قراءة تعليمات الاستخدام بعناية قبل استخدام المنتج. احتفظ بهذه الأشياء في مكان آمن للرجوع إليها في المستقبل.

الوصف

١. الجسم الرئيسي
٢. مقبض
٣. مؤشر درجة حرارة الهواء
٤. الحلقة المغناطيسية
٥. أيون + مولد بلازما
٦. مخرج الهواء
٧. زر السرعة (٠-١-٢)
٨. زر التحكم في درجة الحرارة
٩. شبكة مدخل الهواء
١٠. جلبة الكابل
١١. المكثف
٢١. الناشر

تعليمات السلامة

يُمكن للأطفال من ٨ سنوات فما فوق والأشخاص ذوي القدرات البدنية أو الحسية أو الذهنية المنخفضة أو من تنقصهم الخبرة والمعلومات استخدام هذا الجهاز إذا كانوا تحت إشراف أو تلقوا تعليمات لاستخدام الجهاز بطريقة آمنة وكانوا يفهمون المخاطر المصاحبة.

لا يُسمح للأطفال باللعب بالجهاز.

يحظر تنظيف الأطفال للمكواة، أو صيانتها دون إشراف.

إذا تعرض السلك للتلف، يجب استبداله من قبل الشركة المصنعة، أو خدمة ما بعد البيع، أو من قبل أشخاص مؤهلين لتجنب أي مخاطر.

عند استخدام مجفف الشعر في الحمام، قم بفصل الطاقة بعد الاستخدام حيث يشكل اقتراب الماء خطراً حتى عند إيقاف تشغيل مجفف الشعر. لمزيد من الحماية فإنه يُنصح بتركيب جهاز التيار المتبقي (DCR) بتيار تشغيل مُقدر لا يتجاوز ٠.٣ مللي أمبير في الدائرة الكهربائية التي تغذي الحمام بالطاقة. أطلب المشورة من فني التركيب.

تحذير: لا تستخدم هذا الجهاز بالقرب من أحواض الاستحمام أو الدش أو الأحواض أو غيرها من الخزانات التي تحتوي على مياه.

يعني هذا الرمز أنه لا ينبغي استخدام الجهاز بالقرب من أحواض الاستحمام أو الاستحمام أو الأحواض أو حاويات المياه الأخرى.



صُمم هذا الجهاز للاستخدام على ارتفاع بحد أقصى ٠٠٠٢ متر فوق سطح البحر.

INFORME DE GARANTÍA

B&B TRENDS, S.L. garantiza la conformidad de este producto, para el uso al que está destinado, durante el periodo marcado por la legislación vigente en el país de venta del mismo. En caso de rotura durante el periodo de garantía, el usuario tendrá derecho a la reparación o sustitución del producto sin coste alguno si el anterior no está disponible, a menos que sea imposible o desproporcionado realizar una de estas opciones. En este caso, puede optar por una reducción en el precio o la anulación de la venta, caso que deberá negociar directamente con el vendedor. Esto también cubre la sustitución de piezas de recambio, siempre que el producto se haya utilizado de acuerdo con las recomendaciones de este manual en ambos casos y no haya sido falsificado por terceros no autorizados por B&B TRENDS, S.L. La garantía no cubre ninguna parte sujeta a desgaste y fricción. Esta garantía no afecta a sus derechos como consumidor de acuerdo con las disposiciones de la Directiva 1999/44/CE para estados miembros de la Unión Europea.

USO DE LA GARANTÍA

Los clientes deben contactar con el servicio técnico autorizado de B&B TRENDS, S.L. para la reparación del producto. Toda falsificación del producto por parte de cualquier persona no autorizada por B&B TRENDS, S.L. o el mal uso del mismo anulará los derechos de garantía. Debe guardar la factura de compra, recibo o comprobante de entrega para poder ejercer los derechos de garantía. Para servicio técnico y atención al cliente fuera de territorio español, envíe su solicitud al punto de venta donde adquirió el aparato.

RELATÓRIO DE GARANTIA

A B&B TRENDS, SL. garante a conformidade deste produto para o uso para o qual foi concebido durante o período estabelecido pela legislação em vigor no país de venda. Em caso de avaria durante o período de vigência desta garantia, os utilizadores têm o direito à reparação ou à substituição gratuita do produto caso a reparação seja impossível, a não ser que uma dessas opções seja impossível de cumprir ou for desproporcionada. Neste caso, poderá optar por uma redução no preço ou um cancelamento da venda, qualquer uma das opções devendo ser tratada diretamente com o vendedor. A garantia também cobre a substituição de peças de reposição sempre que o produto tenha sido usado em conformidade com as recomendações especificadas neste manual nos dois casos e sempre que não tenha sido manipulado por pessoal não autorizado pela B & B TRENDS, SL. Esta garantia não é aplicável a quaisquer peças sujeitas a desgaste. Esta garantia não limita os seus direitos enquanto consumidor em conformidade com as disposições constantes da Diretiva 1999/44/CE para os Estados-Membro da União Europeia.

UTILIZAÇÃO DA GARANTIA

Os clientes devem contactar um Serviço Técnico autorizado da B&B TRENDS, SL. para reparar o produto. Qualquer manipulação do mesmo por parte de qualquer pessoa não autorizada pela B&B TRENDS, SL., ou uma utilização indevida ou negligente do mesmo, tornarão esta garantia nula e sem efeito. Deve guardar a factura de compra, recibo ou prova de entrega para exercer os direitos de garantia. Para receber assistência técnica ou beneficiar do serviço pós-venda fora do território espanhol, solicite informações junto ao ponto de venda em que adquiriu o aparelho.

WARRANTY REPORT

B&B TRENDS, SL. guarantees compliance of this product, for the use for which it is, during the period established by the legislation in force in the country of sale. In the case of breakdown during the term of this warranty, users are entitled to repair or else the replacement of the product at no charge if the former is unavailable, unless one of these options proves impossible to fulfil or is disproportionate. In this case, you can then opt for a reduction in price or cancellation of the sale, which must be dealt with directly with the sales vendor. This also covers replacement of spare parts provided that the product has been used according to the recommendations specified in this manual for both cases, and has not been tampered with by any third party that is not authorised by B & B TRENDS, SL. The warranty will not cover any parts subject to wear and tear. This warranty does not affect your rights as a consumer in accordance with the provisions in Directive 1999/44/EC for member states of the European Union.

USE OF WARRANTY

Customers must contact a B&B TRENDS, SL., authorised Technical Service for repair of the product. Since any tampering of the same by anyone not authorised by B&B TRENDS, SL., or the careless or improper use of the same shall render this warranty null and void. You must keep the purchase invoice, receipt or delivery docket in order to exercise your warranty rights. For technical service and after-sales care outside the Spanish territory, please submit your query to the point of sale where you purchased the item.

BON DE GARANTIE

B&B TRENDS, S.L. garantit la conformité de ce produit, pour l'usage auquel il est destiné, pendant la période établie par la législation en vigueur dans le pays de vente. En cas de panne pendant la durée de la garantie, les utilisateurs ont le droit de faire réparer ou remplacer le produit sans frais si la réparation n'est pas réalisable, à moins que l'un de ces choix soit impossible à réaliser ou soit disproportionné. Dans ce cas, vous pouvez alors opter pour une réduction du prix ou l'annulation de la vente, qui doit être traitée directement avec le vendeur. Cela couvre le remplacement des pièces de rechange à condition que le produit ait été utilisé selon les recommandations indiquées dans ce manuel pour les deux cas, et qu'il n'ait pas été manipulé par toute tierce partie n'étant pas autorisée par B & B TRENDS, SL. La garantie ne couvrira pas toute pièce d'usure. Cette garantie n'affecte pas vos droits de consommateur conformément aux dispositions de la Directive 1999/44/EC pour les états membres de l'Union européenne.

UTILISATION DE LA GARANTIE

Les clients doivent contacter un service technique agréé par B&B TRENDS, SL., pour faire réparer le produit. Toute manipulation du produit par quiconque n'étant pas agréé par B&B TRENDS, SL., ou l'utilisation négligente ou incorrecte de celui-ci rend cette garantie nulle et sans effet. Vous devez conserver la facture d'achat, le reçu ou la preuve de livraison afin d'exercer vos droits de garantie. Pour un service technique et un service après-vente en dehors du territoire espagnol, veuillez soumettre votre demande au point de vente où l'article a été acheté.

INFORME DE GARANTIA

B&B TRENDS, SL. garanteix el compliment d'aquest producte per a l'ús al qual està destinat durant el termini establert per la legislació vigent al país de venda. En cas d'avaria durant la vigència d'aquesta garantia, l'usuari té dret a la reparació o substitució del producte sense cap càrrec si la primera no està disponible, llevat que una d'aquestes opcions resulti impossible de complir o llur compliment sigui desproporcionat. En aquest cas, es pot optar per una rebaixa del preu o la cancel·lació de la venda, que s'ha de tractar directament amb el venedor. També cobreix la substitució de peces de recanvi sempre que el producte hagi estat utilitzat d'acord amb les recomanacions especificades a aquest manual per a ambdós casos, i no hagi estat manipulat per cap tercer que no estigui autoritzat per B & B TRENDS, SL. La garantia no cobrirà cap peça subjecta a desgast. Aquesta garantia no afecta als vostres drets com a consumidor d'acord amb el que estableix la Directiva 1999/44/CE per als estats membres de la Unió Europea.

ÚS DE LA GARANTIA

El client haurà de posar-se en contacte amb un Servei Tècnic autoritzat de B&B TRENDS, SL. per a la reparació del producte. Qualsevulla manipulació del producte per part de qualsevulla persona no autoritzada per B&B TRENDS, SL., o l'ús descarat o indegut del producte deixarà sense efecte aquesta garantia. Haureu de conservar la factura de compra, el rebut o el resguard de lliurament per poder exercir els vostres drets de garantia. Si us cal el servei tècnic i l'atenció postvenda fora del territori espanyol, si us plau, dirigiu la vostra consulta al punt de venda on vau adquirir l'article.

RAPPORTO DI GARANZIA

B&B TRENDS, S.L. garantisce la conformità di questo prodotto, per l'uso a cui è destinato, per il periodo stabilito dalla legislazione in vigore nel paese di vendita. In caso di guasto durante il periodo di validità della presente garanzia, gli utilizzatori hanno diritto alla riparazione o alla sostituzione gratuita del prodotto se la prima non è disponibile, a meno che una di queste opzioni si riveli impossibile da portare a termine o sproporzionata. In questo caso, è possibile optare per una riduzione di prezzo o per l'annullamento della vendita, che deve essere effettuato direttamente con il rivenditore. Ciò si applica anche alla sostituzione di parti di ricambio a condizione che il prodotto sia stato utilizzato secondo le raccomandazioni specificate in questo manuale in entrambi i casi, e non sia stato manomesso da terze parti non autorizzate da B&B TRENDS, SL. La garanzia non copre parti soggette a usura. La presente garanzia non pregiudica i diritti del consumatore in conformità con le disposizioni della Direttiva 1999/44/CE per gli Stati membri dell'Unione Europea.

UTILIZZO DELLA GARANZIA

I clienti possono contattare il servizio di assistenza tecnica autorizzato di B&B TRENDS, SL. per riparazioni del prodotto. Poiché eventuali manomissioni dello stesso da soggetti non autorizzati da B&B TRENDS, SL., o l'utilizzo incauto o improprio dello stesso rendono nulla la presente garanzia. Deve conservare la fattura d'acquisto, la ricevuta o la prova di consegna per esercitare i suoi diritti di garanzia. Per servizio clienti e di assistenza tecnica al di fuori del territorio spagnolo, si prega di inviare la richiesta al punto vendita presso cui è stato acquistato l'articolo.

GARANTIEBERICHT

B&B TRENDS, S.L. гарантира die Konformität dieses Produkts für den Gebrauch, für den es bestimmt ist, für den Zeitraum, der durch die im Verkaufsland geltende Gesetzgebung festgelegt ist. Im Falle eines Ausfalls während dieser Garantiezeit hat der Benutzer Anrecht auf eine kostenlose Reparatur oder andernfalls auf den kostenlosen Ersatz des Geräts, wenn es nicht repariert werden kann, es sei denn, eine dieser Optionen erweist sich als unmöglich oder unverhältnismäßig. In diesem Fall können Sie sich dann für eine Preisminderung oder die Stornierung des Verkaufs entscheiden. Dies müssen Sie direkt mit dem Verkäufer regeln. Gedeckt ist auch der Ersatz von Ersatzteilen, vorausgesetzt, das Gerät wurde gemäß den in dieser Anleitung für beide Fälle angegebenen Empfehlungen verwendet und nicht von Dritten manipuliert, die nicht von B & B TRENDS, SL autorisiert sind. Die Garantie gilt nicht für Verschleißteile. Diese Garantie beeinträchtigt nicht Ihre Rechte als Verbraucher gemäß den Bestimmungen der Richtlinie 1999/44/EG für die Mitgliedsstaaten der Europäischen Union.

INANSPRUCHNAHME DER GARANTIE

Der Kunde muss sich für die Reparatur des Geräts an einen autorisierten technischen Service von B&B TRENDS, SL. wenden. Jegliche Manipulation durch nicht von B&B TRENDS, SL. autorisierte Personen oder unvorsichtige oder unsachgemäße Verwendung des Geräts führt zum Erlöschen dieser Garantie. Sie müssen die Kaufrechnung, die Quittung oder den Liefernachweis aufbewahren, um Ihre Gewährleistungsrechte geltend machen zu können. Für technischen Service und Kundendienst außerhalb des spanischen Hoheitsgebiets richten Sie Ihre Anfrage bitte an die Verkaufsstelle, bei der Sie das Gerät gekauft haben.

СЪОБЩЕНИЕ ЗА ГАРАНЦИОННОТО ОБСЛУЖВАНЕ

B&B TRENDS, S.L. гарантира съответствието на този продукт за употребата, за която е предназначен, за срока, определен от действащото законодателство в страната на продажба. В случай на повреда по време на гаранционния му срок, потребителите имат право да ремонтират или безплатно да заменят продукта, ако не е невъзможно да се ремонтира, освен ако се окаже, че един от тези варианти не е възможно да бъде приложен на практика или че е непропорционален. В този случай можете да предпочетете отбив от цената или отмяна на продажбата, за което можете да се договорите направо с продавача. Това покрива и замената на резервни части, но при условие че продуктът е използван съгласно препоръките, посочени в това ръководство за двата случая, и няма намеса от страна на трето лице, което да не е упълномощено от B & B TRENDS, SL. Гаранцията не покрива части, които се амортизират. Тази гаранция не засяга Вашите права като потребител в съответствие с разпоредбата в Директива 1999/44/ЕО за държавите членки на Европейския съюз.

ИЗПОЛЗВАНЕ НА ГАРАНЦИЯТА

За ремонт на продукта клиентите трябва да се свържат с упълномощен от B&B TRENDS, SL. Технически сервиз. Ако по отношение на горното е налице намеса от неупълномощено от B&B лице, или поради небрежност или неправилна употреба на продукта, тази гаранция става нищожна. Трябва да запазите фактурата за покупка, касовата бележка или доказателството за доставка, за да

можете да упражните гаранционните си права. За техническо и следпродажбено обслужване и извън Испания е необходимо да подадете своето оплакване в търговския обект, от който сте закупили изделието.

تقرير الضمان

التي يحددها التشريع الساري B & B TRENDS، S.L. تضمن مطابقة هذا المنتج ، للاستخدام المخصص له ، خلال الفترة في بلد بيعه. للمستخدمين إصلاح أو استبدال المنتج بدون أي تكلفة في حالة عدم توفره، ما لم يكن أحد هذه الخيارات مستحيلاً أو غير متناسب. في هذه الحالة، يمكنك اختيار خفض في السعر أو إلغاء عملية البيع، ويجب التعامل مباشرة مع البائع من أجل ذلك. ويشمل هذا أيضاً استبدال قطع الغيار شريطة أن يكون المنتج قد تم استخدامه وفقاً للتوصيات المحددة في هذا الدليل لكلتا الحالتين، ولم يتم العبث به من قبل أي طرف ثالث غير مرخص لن يغطي الضمان أي أجزاء له من قبل شركة للدول B&B TRENDS، S.L. تخضع للتآكل والتمزق. لا يؤثر هذا الضمان على حقوقك كمستهلك وفقاً للأحكام الواردة في التوجيه EC/44/ 1999. الأعضاء في الاتحاد الأوروبي

استعمال الضمان

يجب على العملاء الاتصال بالخدمة B&B TRENDS، S.L. صلاح المنتج. بما أن أي عبث بالجهاز من قبل أي شخص الفنية المعتمدة من شركة أو الإهمال أو الاستخدام غير الصحيح للجهاز يجب أن يجعل هذا الضمان لاغياً وباطلاً. يجب غير مرخص له من قبل الضمان بالكامل B&B TRENDS، S.L. إتمام يجب عليك الاحتفاظ بفاتورة الشراء أو الإيصال أو إثبات التسليم من أجل ممارسة حقوق الضمان. الخدمات الفنية والخدمة ما بعد البيع خارج الأراضي الإسبانية، يُرجى تقديم الطلب إلى نقطة البيع التي اشترت منها المنتج.



SERVICIOS DE ATENCIÓN TÉCNICA (SAT)

TECHNICAL ASSISTANCE SERVICE (TAS), SERVIÇO DE ATENÇÃO TÉCNICA (SAT)
SERVICE TECHNIQUE (ST), SERVIZIO DI ASSISTENZA TECNICA (SDAT)

(+34) 93 560 67 05

sat@bbtrends.es

B&B TRENDS, S.L.

C. Cataluña, 24

P.I. Ca N'Oller 08130

Santa Perpètua de Mogoda (Barcelona) España

C.I.F. B-86880473

www.bbtrends.es

Encuentra tu servicio técnico más cercano en **<https://sat.ufesa.com/>**

Check out your nearest service station at **<https://sat.ufesa.com/>**

ufesa

B&B TRENDS, S.L. · C.I.F. B-86880473
C. Cataluña, 24 P.I. Ca N'Oller 08130
Santa Perpètua de Mogoda (Barcelona) · España
www.bbtrends.es

Ver. 05/2025