

CONGA

CONGA 999 MAP X-TREME

Robot aspirador/ Robot vacuum cleaner



cecotec

Manual de instrucciones
Instruction manual
Manuel d'instructions
Bedienungsanleitung
Manuale di istruzioni
Manual de instruções
Handleiding
Instrukcja obsługi
Návod k použití

Instrucciones de seguridad	4
Safety instructions	9
Instructions de sécurité	14
Sicherheitshinweise	19
Istruzioni di sicurezza	24
Instruções de segurança	29
Veiligheidsvoorschriften	34
Instrukcje bezpieczeństwa	39
Bezpečnostní pokyny	44

ÍNDICE

1. Piezas y componentes	49
2. Antes de usar	50
3. Instalación	51
4. Funcionamiento	51
5. Limpieza y mantenimiento	54
6. Resolución de problemas	56
7. Especificaciones técnicas	57
8. Reciclaje de aparatos eléctricos y electrónicos	57
9. Garantía y SAT	58
10. Copyright	58
11. Declaración de conformidad	58

INDEX

1. Parts and components	59
2. Before use	60
3. Installation	61
4. Operation	61
5. Cleaning and maintenance	64
6. Troubleshooting	66
7. Technical specifications	67
8. Disposal of old electrical and electronic appliances	67
9. Technical support and warranty	67
10. Copyright	67
11. Declaration of conformity	68

SOMMAIRE

1. Pièces et composants	69
2. Avant utilisation	70
3. Installation	71
4. Fonctionnement	71
5. Nettoyage et entretien	74
6. Résolution de problèmes	76
7. Spécifications techniques	77
8. Recyclage des équipements électriques et électroniques	77
9. Garantie et SAV	78
10. Copyright	78
11. Déclaration de conformité	78

INHALT

1. Teile und Komponenten	79
2. Vor dem Gebrauch	80
3. Montage	81
4. Bedienung	81
5. Reinigung und Wartung	84
6. Problembehebung	87
7. Technische Spezifikationen	87
8. Recycling von Elektro- und Elektronikgeräten	88
9. Garantie und Kundendienst	88
10. Copyright	88
11. Konformitätserklärung	88

INDICE

1. Parti e componenti	89
2. Prima dell'uso	90
3. Installazione	91
4. Funzionamento	91
5. Pulizia e manutenzione	94
6. Risoluzione dei problemi	97
7. Specifiche tecniche	97
8. Riciclaggio di apparecchiature elettriche ed elettroniche	98
9. Garanzia e supporto tecnico	98
10. Copyright	98
11. Dichiarazione di conformità	98

ÍNDICE

1. Peças e componentes	99
2. Antes de usar	100
3. Instalação	101
4. Funcionamento	101
5. Limpeza e manutenção	104
6. Resolução de problemas	106
7. Especificações técnicas	107
8. Reciclagem de aparelhos elétricos e eletrônicos	107
9. Garantia e SAT	108
10. Copyright	108
11. Declaração de conformidade	108

INHOUD

1. Onderdelen en componenten	109
2. Vóór gebruik	110
3. Installatie	111
4. Werking	111
5. Schoonmaak en onderhoud	114
6. Probleemoplossing	116
7. Technische specificaties	117
8. Recycling van elektrische en	

elektronische apparatuur	117
9. Garantie en technische ondersteuning	118
10. Copyright	118
11. Verklaring van overeenstemming	118

SPIS TREŚCI

1. Części i komponenty	119
2. Przed użyciem	120
3. Instalacja	121
4. Funkcjonowanie	121
5. Czyszczenie i konserwacja	124
6. Rozwiązywanie problemów	126
7. Specyfikacja techniczna	127
8. Recykling urządzeń elektrycznych i elektronicznych	127
9. Gwarancja i Serwis Pomocy Technicznej	127
10. Prawa autorskie	128
11. Deklaracja zgodności	128


OBSAH

1. Díly a součásti	129
2. Před použitím	130
3. Instalace	131
4. Provoz	131
5. Čištění a údržba	134
6. Řešení problémů	136
7. Technické specifikace	137
8. Recyklace elektrických a elektronických zařízení	137
9. Záruka a technický servis	137
10. Copyright	137
11. Prohlášení o shodě	138

INSTRUCCIONES DE SEGURIDAD

Lea las siguientes instrucciones atentamente antes de usar el producto. Guarde este manual para futuras referencias o nuevos usuarios.

- Siga atentamente estas instrucciones de seguridad cuando use el producto.
- Este aparato está diseñado exclusivamente para uso doméstico quedando excluido su uso en bares, restaurantes, granjas, hoteles, moteles y oficinas.
- Inspeccione el cable de alimentación regularmente en busca de daños visibles. Si el cable presenta daños, debe ser reparado por el Servicio de Asistencia Técnica Oficial de Cecotec para evitar cualquier tipo de peligro.
- No intente reparar el aparato por su propia cuenta. Póngase en contacto con el Servicio de Asistencia Técnica oficial de Cecotec para cualquier duda.
- No utilice el aparato para aspirar líquidos, cerillas encendidas, colillas, ceniza caliente ni sobre superficies mojadas.
- No utilice este aparato en suelos de hormigón, asfalto u otras superficies rugosas.
- Deje de utilizar el aparato si percibe un sonido anormal o una temperatura más alta de lo normal.
- No bloquee las aperturas del aparato ni obstruya el flujo de aire. Mantenga las aberturas libres de objetos, y no las tapone con ropa o los dedos.
- Apague y desenchufe el aparato de la fuente de alimentación cuando no se vaya a utilizar por un tiempo, antes de limpiarlo, antes de montar o desmontar los componentes y antes de retirar la batería. Tire del enchufe para desconectarlo, no tire del cable.
- El aparato debe estar alimentado a muy baja tensión de

- seguridad establecida en el mercado del producto.
- Este aparato pueden utilizarlo niños con edad de 8 años y superior y personas con capacidades físicas, sensoriales o mentales reducidas o falta de experiencia y conocimiento, si se les ha dado la supervisión o instrucción apropiadas respecto al uso del aparato de una manera segura y comprenden los peligros que implica. Los niños no deben jugar con el aparato. La limpieza y el mantenimiento a realizar por el usuario no deben realizarlos los niños sin supervisión.
 - No utilice el aparato con baterías no recargables.
 - El aparato no debe estar conectado a la toma de corriente cuando retire la batería.
 - La clavija de toma de corriente del cable de alimentación debe ser retirada de la base antes de limpiar el aparato o realizar las operaciones de mantenimiento.
 - Antes de poner en funcionamiento el aparato, prepare la habitación y tenga cuidado constante, para ello retire los objetos y cables que pudieran afectar a su funcionamiento.
 -  Este icono significa: no use el cable de alimentación si el enchufe está dañado.
 - **PRECAUCIÓN:** puede producirse un peligro si el aparato pasa por encima del cable de alimentación.
 - **ADVERTENCIA:** este aparato tiene partes rotatorias que pueden conllevar riesgo de atrapamiento. Extreme las precauciones.
 - Supervise a los niños para asegurarse de que no jueguen con el producto. Es necesario dar una supervisión estricta si el producto está siendo usado por o cerca de niños.
 - Este producto debe utilizarse conforme a lo indicado en este manual de instrucciones. Cecotec no se hará responsable de ningún daño o accidente que sea consecuencia del uso

inapropiado del producto.

- Asegúrese de que el voltaje de red coincida con el voltaje especificado en el marcado del producto y de que el enchufe tenga toma de tierra.
- El producto sólo puede ser montado y desmontado por personal cualificado.
- No toque el cable, la toma de corriente ni la base de carga con las manos mojadas.
- Mantenga el robot aspirador alejado de prendas de ropa, cortinas y materiales similares.
- No exponga el producto a luz solar directa, fuego, agua o humedad.
- No se sienta ni coloque objetos afilados o pesados encima del producto.
- Coloque el aparato en una superficie plana y estable. Evite colocarlo en lugares inestables donde haya riesgo de caída (como mesas o sillas).
- Apague el robot aspirador, cuando no vaya a utilizarlo durante un periodo prolongado de tiempo.
- Antes de poner el robot aspirador en funcionamiento, compruebe que todas las conexiones, tanto las del robot aspirador como las de la base de carga, están en buen estado.
- Evite poner el robot aspirador en funcionamiento bajo temperaturas extremadamente altas o bajas.
- El aparato solo se ha de usar con la unidad de alimentación suministrada con el aparato.
- El aparato solo debe usarse con la batería suministrada con él o con unidades compatibles aprobadas por Cecotec.
- No utilice accesorios que no sean compatibles y/o no estén autorizados por Cecotec.
- Desconecte el aparato de la toma de corriente antes de

limpiar, realizar operaciones de mantenimiento o extraer la batería.

- Extraiga la batería del interior del producto antes de desechar el robot aspirador.
- La base de carga no debe estar conectada a la toma de corriente cuando vaya a realizar la limpieza u operaciones de mantenimiento.

Instrucciones de la batería

- El aparato incluye una batería de ion-litio, no la queme ni la esponja a temperaturas altas, ya que podría explotar.
- Las baterías pueden presentar fugas en condiciones extremas. Si la batería gotea, no toque el líquido. Si el líquido entra en contacto con la piel, lávese inmediatamente con agua y jabón. Si el líquido entra en contacto con los ojos, láveselos de forma inmediata con abundante agua limpia durante un mínimo de 10 minutos y busque asistencia médica. Utilice guantes para manejar la batería y deséchela inmediatamente de acuerdo con la normativa local.
- Evite el contacto entre la batería y pequeños objetos metálicos como clips, monedas, llaves, clavos o tornillos.
- Cargue la batería al completo si es nueva o antes de utilizar el producto por primera vez después de un periodo largo de inactividad.
- Después de largos períodos de almacenamiento, puede ser necesario cargar y descargar la batería varias veces para obtener el máximo rendimiento.
- Mantenga fuera del alcance de los niños las pilas y baterías que tengan riesgo de ser ingeridas.
- La ingestión de pilas y baterías puede provocar quemaduras, perforación de partes blandas y la muerte. Pueden provocarse quemaduras graves en las dos horas siguientes a la ingesta.


- En caso de ingerir pilas o baterías acuda rápidamente a su centro médico más cercano.
- Conserve la documentación original del producto para futuras consultas.
- Utilice la batería solo para el fin previsto.
- No altere la batería de ninguna forma.
- Las baterías deben retirarse del aparato para el desecho de manera segura.
- alimentación de las baterías no deben ser cortocircuitados.
- Si el aparato va a ser almacenado un largo período de tiempo es conveniente retirar las baterías.
- Las baterías deben ser insertadas en la posición correcta. Fíjese en la polaridad a la hora de reemplazarlas.
- **ADVERTENCIA:** para la recarga de la batería, utilice solo la unidad de alimentación suministrada con el aparato, con referencia BZ015-190060-AG.

SAFETY INSTRUCTIONS

Read these instructions thoroughly before using the device. Keep this instruction manual for future reference or new users.

- All safety instructions must be closely followed when using the appliance.
- This device is designed for domestic use only and is not intended for bars, restaurants, farmhouses, hotels, motels, and offices.
- Check the power cable regularly for visible damage. If the cable is damaged, it must be replaced by the official Cecotec Technical Support Service in order to avoid any type of danger.
- Do not try to repair the appliance by yourself. Contact the official Cecotec Technical Support Service for advice.
- Do not use the appliance to vacuum liquids, lit matches, cigarette ends, hot ash, or on wet surfaces.
- Do not use this appliance on concrete, asphalt, or other rough surfaces.
- Stop using the appliance if you notice an abnormal sound or sense a temperature higher than usual.
- Do not block the appliance openings or airflow. Keep openings free of any objects, and do not block them with clothes or your fingers.
- Turn off and unplug the appliance from the mains supply when it is not going to be used for a long period of time, before cleaning or repairing, before attaching components, and before removing the battery. Pull from the plug, not the cable, to disconnect it from the outlet.
- The appliance must be powered at a low safety voltage as stated on the marking.
- This appliance can be used by children aged 8 years old

and above and persons with reduced physical, sensory, or mental capabilities or lack of experience and knowledge if they have been given supervision or instruction concerning the use of the appliance in a safe way and understand the hazards involved. Children must not play with the appliance. Cleaning and user maintenance should not be carried out by unsupervised children.

- Do not use the appliance with non-rechargeable batteries.
- Unplug the appliance from the mains before removing the battery.
- Unplug the power cable of the charging base before cleaning or maintenance.
- Before turning the appliance on, make sure to remove objects and cords that may get in the way and affect proper operation of the appliance.
-  This icon means: do not use the power cable if the plug is damaged.
- CAUTION: hazards may occur if the appliance runs over the power cable.
- WARNING: the appliance has rotating parts which may pose a risk of entrapment. Exercise extreme caution.
- Supervise children to prevent them from playing with the appliance. Close supervision is necessary when the appliance is being used by or near children.
- This appliance must be used in accordance with this instruction manual. Cecotec will not be held liable or responsible for any damages or injuries caused by improper use.
- Make sure that the mains voltage matches the voltage stated on the appliance marking and that the wall outlet is earthed.
- This appliance can only be disassembled by qualified personnel.

- Do not touch the cable, the socket, or the charging base with wet hands.
- Keep the robot vacuum cleaner away from clothing, curtains, and any other similar materials.
- Do not expose the robot to direct sunlight, open fire, or wet environments.
- Do not sit or place heavy or sharp objects on top of the appliance.
- Always place the appliance on a flat and stable surface. Avoid placing it on unstable surfaces it could fall from (such as tables or chairs).
- Turn off the robot vacuum cleaner if it's not going to be used for an extended period of time.
- Before turning the robot vacuum cleaner on, check that all connections, both on the robot and on the charging base, are in good condition.
- Avoid operating the robot vacuum cleaner under extremely high or low temperatures.
- The appliance can only be used with the supply unit provided with it.
- The appliance must only be used with the battery supplied with the appliance or with compatible charging units approved by Cecotec.
- Do not use accessories that are not compatible and/or not approved by Cecotec.
- Disconnect the appliance from the power socket before removing the battery or carrying out any maintenance tasks.
- Remove the battery from the appliance interior before disposing of the robot vacuum cleaner.
- The charging base must not be plugged to the mains socket when cleaning or maintenance tasks are to be carried out.

Battery instructions

- The appliance includes a Li-ion battery. Do not incinerate or expose it to high temperatures, as it may explode.
- Batteries may leak under extreme conditions. Do not touch any liquid that leaks from the battery. If the liquid gets into contact with skin, wash immediately with soap and water. If the liquid gets into the eyes, wash them immediately with clean water for a minimum of 10 minutes and seek medical attention. Wear gloves to handle the battery and dispose of it immediately in accordance with local regulations.
- Avoid contact between the battery and small metallic objects such as paper clips, coins, keys, nails, or screws.
- Before a new battery is used or the battery is used for the first time after long-term storage, fully charge the battery.
- After long periods of storage, it may be necessary to charge and discharge the battery several times to obtain maximum performance.
- Keep batteries out of the reach of children when there is a risk of ingestion.
- Battery ingestion can cause burns, soft tissue perforation, and death. It can cause severe burns within two hours of the ingestion.
- In case of battery ingestion, please seek medical help immediately.
- Keep the original instruction manual for future reference.
- Use the battery only for its intended purpose.
- Never modify the charger in any way.
- Batteries must be removed from the appliance for safe disposal.
- The batteries' supply terminals must not be short-circuited.
- If the appliance is to be stored for a long period of time, it is advisable to remove the batteries.


- Batteries must be inserted in the correct position. Check polarity when replacing them.
- WARNING: to recharge the battery, only use the power supply included with the appliance, with reference BZ015-190060-AG.

INSTRUCTIONS DE SÉCURITÉ

Veillez lire les instructions suivantes avec attention avant d'utiliser l'appareil. Gardez bien ce manuel pour de futures références ou pour tout nouvel utilisateur.

- Veuillez suivre ces instructions de sécurité très attentivement lorsque vous utilisez l'appareil.
- Cet appareil est conçu pour un usage domestique uniquement et ne doit pas être utilisé dans les bars, restaurants, fermes, hôtels, motels et bureaux.
- Inspectez le câble d'alimentation régulièrement pour rechercher des dommages visibles. Si le câble présente des dommages, il doit être réparé par le Service d'Assistance Technique officiel de Cecotec pour éviter tout type de danger.
- N'essayez pas de réparer l'appareil vous-même. Veuillez contacter le Service Après-Vente Officiel de Cecotec pour tout doute ou renseignement.
- N'utilisez pas l'appareil pour aspirer des liquides, des allumettes encore allumées, des mégots, ou de la cendre chaude. N'aspirez pas non plus sur des surfaces mouillées.
- Ne l'utilisez pas sur des sols en béton, en asphalte ni autres surfaces rugueuses.
- Arrêtez d'utiliser l'appareil si vous entendez un bruit bizarre lors de son utilisation ou que vous vous rendez compte que la température de l'appareil est plus élevée que d'habitude.
- Ne bloquez pas les ouvertures de l'appareil et n'obstruez pas le flux d'air. Maintenez les ouvertures dégagées : sans objets et ne le recouvrez pas avec des vêtements ni avec les doigts.
- Éteignez et débranchez l'appareil de la source d'alimentation lorsque vous n'allez pas l'utiliser pendant longtemps, avant de le nettoyer, de monter ou de démonter les composants

et avant de retirer la batterie. Tirez sur la fiche pour le débrancher ; ne tirez pas sur le câble.

- L'appareil doit être alimenté à une très basse tension de sécurité indiquée sur le produit.
- Cet appareil peut être utilisé par des enfants de 8 ans et plus et par des personnes aux capacités physiques, mentales ou sensorielles réduites, ou sans expérience ni connaissances s'ils sont surveillés et/ou ont reçu des instructions concernant l'utilisation correcte de l'appareil et qu'ils ont bien compris les risques qu'il implique. Empêchez les enfants de jouer avec le produit. Le nettoyage et l'entretien du produit ne peuvent pas être menés à terme par les enfants.
- N'utilisez pas de batteries non rechargeables.
- L'appareil ne doit pas être branché lorsque vous retirez la batterie.
- La fiche doit être retirée de la base avant toute opération de nettoyage ou d'entretien.
- Avant d'allumer l'appareil, préparez la pièce et retirez les objets et câbles qui pourraient affecter son fonctionnement.
-  Cette icône vous avertit de ne pas utiliser le câble d'alimentation si la fiche est endommagée.
- **ATTENTION** : il existe un risque de danger si l'appareil passe sur le câble d'alimentation.
- **AVERTISSEMENT** : cet appareil possède des pièces rotatives qui peuvent présenter un risque de coincement. Faites bien attention.
- Surveillez les enfants pour vous assurer qu'ils ne jouent pas avec le produit. Une surveillance stricte est nécessaire si le produit est utilisé par ou à côté d'enfants.
- Cet appareil doit être utilisé conformément aux instructions de ce manuel d'instructions. Cecotec ne se fera responsable d'aucun dommage ni accident qui soit dû à une utilisation inappropriée de l'appareil.

- Assurez-vous que le voltage du réseau coïncide avec le voltage spécifié sur le marquage du produit et que la prise possède une connexion à terre.
- L'appareil peut être monté et démonté uniquement par du personnel qualifié.
- Ne touchez pas le câble, la prise ou la base de charge avec les mains mouillées.
- Maintenez le robot aspirateur éloigné des vêtements, des rideaux et matériaux similaires.
- N'exposez pas l'appareil à la lumière directe du soleil, au feu, à l'eau ni à l'humidité.
- Ne vous asseyez pas sur l'appareil ni ne placez d'objets lourds ou pointus dessus.
- Placez l'appareil sur une surface plate et stable. Évitez de placer l'appareil sur des surfaces instables où il puisse tomber, comme sur des chaises ou sur des tables.
- Éteignez le robot aspirateur lorsque vous n'allez pas l'utiliser pendant longtemps.
- Avant d'allumer le robot aspirateur, vérifiez que toutes les connexions, celles du robot et celles de la base de charge sont en bon état.
- Évitez de mettre le robot aspirateur en fonctionnement avec des températures extrêmement élevées ou basses.
- L'appareil ne peut être utilisé qu'avec l'unité d'alimentation fournie avec celui-ci.
- L'appareil ne doit être utilisé qu'avec la batterie fournie avec celui-ci ou avec des unités compatibles approuvées par Cecotec.
- N'utilisez pas d'accessoires non compatibles et/ou non autorisés par Cecotec.
- Débranchez l'appareil de la prise de courant avant de le nettoyer, de le réparer ou de retirer la batterie.

- Extrayez la batterie de l'intérieur de l'appareil avant de jeter le robot aspirateur.
- La base de charge ne doit pas être branchée à la prise de courant lorsque vous effectuez des opérations de nettoyage ou d'entretien.

Instructions de la batterie

- L'appareil possède une batterie au lithium-ion, ne la faites pas brûler et ne l'exposez pas à des températures élevées car elle pourrait exploser.
- Les batteries peuvent présenter des fuites dans des conditions extrêmes. Si la batterie goutte, ne touchez pas le liquide. Si le liquide entre en contact avec la peau, lavez-la immédiatement avec de l'eau et du savon. Si le liquide entre en contact avec les yeux, lavez-les immédiatement avec de l'eau propre en abondance pendant 10 minutes puis consultez votre médecin. Utilisez des gants pour manipuler la batterie et jetez-la immédiatement selon les normes locales.
- Évitez le contact entre la batterie et les petits objets métalliques comme des clips, pièces, clés, vis ou clous.
- Chargez complètement la batterie lorsqu'elle est neuve ou avant d'utiliser l'appareil pour la première fois après une longue période d'inactivité.
- Après de longues périodes de stockage, il peut être nécessaire de charger et décharger la batterie plusieurs fois pour obtenir un rendement maximal.
- Maintenez les piles et batteries hors de portée des enfants, car elles risquent d'être avalées.
- L'ingestion de la batterie peut provoquer des brûlures, la perforation des tissus mous et même la mort. L'ingestion de la batterie peut causer de graves brûlures dans les deux heures suivant l'ingestion.


- En cas d'ingestion de piles ou batteries, consultez immédiatement votre médecin.
- Conservez la documentation originale du produit pour de futures références.
- N'utilisez la batterie que pour l'usage auquel elle est destinée.
- Ne modifiez pas la batterie de quelque manière qu'elle soit.
- Les batteries doivent être retirées pour être éliminées en toute sécurité.
- Les bornes d'alimentation des batteries ne doivent pas être court-circuitées.
- Si l'appareil doit être stocké pendant une longue période, il est conseillé de retirer les batteries.
- Les batteries doivent être insérées dans la bonne position. Faites attention à la polarité lorsque vous allez les remplacer (+/-).
- **AVERTISSEMENT** : pour charger la batterie, utilisez uniquement l'unité d'alimentation fournie avec l'appareil, avec référence BZ015-190060-AG

SICHERHEITSHINWEISE

Lesen Sie die folgenden Hinweise aufmerksam durch, bevor Sie das Produkt verwenden. Bewahren Sie diese Bedienungsanleitung zum Nachschlagen oder für neue Benutzer auf.

- Befolgen Sie diese Sicherheitshinweise sorgfältig, wenn Sie das Produkt verwenden.
- Dieses Gerät ist nur für den Hausgebrauch bestimmt und darf nicht in Bars, Restaurants, Bauernhöfen, Hotels, Motels und Büros verwendet werden.
- Überprüfen Sie das Netzkabel regelmäßig auf sichtbare Schäden. Wenn das Kabel beschädigt ist, muss es von einem offiziellen Cecotec-Servicezentrum repariert werden, um jegliche Gefahr zu vermeiden.
- Versuchen Sie niemals das Gerät selbst zu reparieren. Sollten Sie Information benötigen bzw. Zweifel beseitigen kontaktieren Sie den offiziellen technischen Kundendienst.
- Verwenden Sie das Gerät nicht für Flüssigkeiten, brennenden Streichhölzern, Zigaretten, heiße Asche oder auf nassen Oberflächen aufzusaugen.
- Verwenden Sie das Gerät nicht auf Beton-, Asphaltböden oder anderen rauen Oberflächen.
- Stellen Sie die Verwendung des Geräts ein, wenn Sie ein ungewöhnliches Geräusch oder eine höhere Temperatur als normal feststellen.
- Blockieren Sie nicht die Öffnungen des Geräts und behindern Sie nicht den Luftstrom. Halten Sie die Öffnungen frei von Gegenständen und blockieren Sie sie nicht mit Kleidung oder Fingern.
- Schalten Sie das Gerät aus und ziehen Sie den Netzstecker aus der Stromversorgung, wenn es eine Zeitlang nicht

benutzt wird, vor der Reinigung, vor dem Zusammenbau und bevor Sie Teile des geräts abbauen, wie z.B. der Akku (Batterie). Ziehen Sie am Stecker, nicht am Kabel selbst.

- Das Gerät muss mit der auf der Produktkennzeichnung angegebenen sehr niedrigen Sicherheitsspannung betrieben werden.
- Dieses Gerät kann von Kindern ab 8 Jahren und darüber sowie von Personen mit verringerten physischen, sensorischen oder mentalen Fähigkeiten oder Mangel an Erfahrung und Wissen benutzt werden, wenn sie beaufsichtigt oder bezüglich des sicheren Gebrauchs des Geräts unterwiesen wurden und die daraus resultierenden Gefahren verstehen. Kinder dürfen nicht mit dem Gerät spielen. Reinigung und Wartung durch den Benutzer sollten nicht von Kindern ohne Aufsicht durchgeführt werden.
- Verwenden Sie das Gerät nicht mit nicht wiederaufladbaren Batterien.
- Das Gerät darf nicht an das Stromnetz angeschlossen werden, wenn die Batterie entfernt ist.
- Der Netzstecker des Stromversorgungskabels muss vor Reinigungs- oder Wartungsarbeiten aus der Basis gezogen werden.
- Bevor Sie das Gerät in Betrieb nehmen, bereiten Sie den Raum vor und achten Sie darauf, Gegenstände und Kabel zu entfernen, die den Betrieb des Geräts beeinträchtigen könnten.
-  Dieses Symbol bedeutet: Verwenden Sie das Netzkabel nicht, wenn der Stecker beschädigt ist.
- ACHTUNG: Es besteht Gefahr, wenn das Gerät über das Stromkabel läuft.
- WARNUNG: Dieses Gerät hat drehende Teile, die eine Einklemmgefahr darstellen können. Seien Sie äußerst vorsichtig.

- Kinder sollten beaufsichtigt werden, damit sie nicht mit dem Gerät spielen. Eine besondere genaue und konsequente Beaufsichtigung ist geboten, wenn das Gerät in der Nähe von Kindern verwendet wird.
- Befolgen Sie diese Anweisungen, um das Gerät zu betreiben. Cecotec übernimmt keine Haftung für Schäden bzw. Unfälle, die durch unsachgemäße Handhabung entstehen.
- Vergewissern Sie sich, dass die Netzspannung mit der auf der Produktkennzeichnung angegebenen Spannung übereinstimmt und dass die Steckdose geerdet ist.
- Das Produkt darf nur von qualifiziertem Personal montiert und demontiert werden.
- Berühren Sie das Kabel, die Steckdose oder die Ladestation nicht mit nassen Händen.
- Halten Sie den Saugroboter immer fern von Kleidungsstücken, Gardinen oder ähnliches.
- Setzen Sie das Produkt nicht direktem Sonnenlicht, Feuer, Wasser oder Feuchtigkeit aus.
- Setzen Sie sich nicht auf das Gerät und stellen Sie keine scharfen oder schweren Gegenstände darauf ab.
- Stellen Sie das Gerät auf eine flache, stabile Oberfläche. Stellen Sie das Gerät nicht an instabilen Orten auf, an denen Absturzgefahr besteht (wie Tische oder Stühle).
- Schalten Sie den Saugroboter aus, wenn Sie ihn längere Zeit nicht benutzen.
- Bevor Sie den Saugroboter in Betrieb nehmen, prüfen Sie, ob alle Anschlüsse sowohl am Saugroboter als auch an der Ladestation in Ordnung sind.
- Nehmen Sie den Saugroboter nicht in Betrieb bei extrem hohen oder niedrigen Temperaturen.
- Das Gerät darf nur mit dem mitgelieferten Netzgerät betrieben werden.

- Das Gerät darf nur mit dem mitgelieferten Akku oder mit von Cecotec zugelassenen kompatiblen Geräten verwendet werden.
- Verwenden Sie kein Zubehör, das nicht kompatibel ist und/oder nicht von Cecotec autorisiert wurde.
- Trennen Sie das Gerät vom Stromnetz, bevor Sie es reinigen, warten oder den Akku herausnehmen.
- Entnehmen Sie die Batterie, bevor Sie den Saugroboter entsorgen.
- Die Ladestation darf nicht an die Netzsteckdose angeschlossen werden, wenn Reinigungs- oder Wartungsarbeiten durchgeführt werden sollen.

Batterieanleitungen


- Das Gerät ist mit einer Li-Ion-Batterie ausgestattet, brennen Sie sie nicht und setzen Sie sie nicht auf hohen Temperaturen, da diese explodieren könnte.
- Unter extremen Bedingungen können die Batterien auslaufen. Wenn die Akkus/ Batterie ausläuft, berühren Sie die Flüssigkeit nicht. Falls die Flüssigkeiten in Kontakt mit der Haut kommt, waschen Sie sich sofort mit Wasser und Seife. Falls die Flüssigkeit in Kontakt mit den Augen kommt, waschen Sie sich die Augen während mindestens 10 Minuten und suchen Sie sich ärztliche Hilfe auf. Benutzen Sie Handschuhe, um die Batterie zu hantieren und entsorgen Sie sie gemäß den örtlichen Vorschriften.
- Vermeiden Sie den Kontakt der Batterie/Akku mit kleinen Metallgegenständen wie Büroklammern, Münzen, Schlüsseln, Nägeln oder Schrauben.
- Laden Sie den Akku vollständig, wenn er neu ist oder bevor Sie das Gerät das erste Mal nach einem langen Zeitraum benutzen.

- Nach längerer Lagerung müssen die Batterien unter Umständen mehrmals geladen und entladen werden, um die maximale Leistung zu erreichen.
- Bewahren Sie Batterien und verschluckbare Akkus und Batterien außerhalb der Reichweite von Kindern auf.
- Das Verschlucken von Batterien kann zu Verbrennungen, Perforation von Weichteilen und zum Tod führen. Schwere Verbrennungen können innerhalb von zwei Stunden nach Verschlucken auftreten.
- Wenn Batterien verschluckt werden, sofort einen Arzt aufsuchen.
- Bewahren Sie die Original-Produktdokumentation für spätere Zwecke auf.
- Verwenden Sie die Batterie nur für den vorgesehenen Zweck.
- Verändern Sie die Batterie in keiner Weise.
- Die Batterien müssen zur sicheren Entsorgung aus dem Gerät entfernt werden.
- Die Versorgungsklemmen der Batterien dürfen nicht kurzgeschlossen werden.
- Wenn das Gerät über einen längeren Zeitraum gelagert werden soll, ist es ratsam, Batterien zu entfernen.
- Die Batterien müssen in der richtigen Position eingelegt werden. Achten Sie beim Auswechseln auf die Polarität.
- HINWEIS: Verwenden Sie zum Aufladen des Akkus, Batterien nur das mit dem Gerät gelieferte Netzgerät, mit Referenz BZ015-190060-AG.

ISTRUZIONI DI SICUREZZA

Leggere le seguenti istruzioni prima di usare l'apparecchio. Conservare questo manuale per consultazioni future o nuovi utenti.

- Seguire attentamente queste istruzioni di sicurezza quando si usa l'apparecchio.
- Questo apparecchio è stato progettato solo per uso domestico e non può essere utilizzato in bar, ristoranti, aziende agricole, alberghi, motel e uffici.
- Ispezionare regolarmente il cavo di alimentazione in cerca di danni visibili. Se il cavo presenta danni, rivolgersi esclusivamente al Servizio di Assistenza Tecnica ufficiale di Cecotec.
- Non cercare di riparare l'apparecchio per conto proprio. Per qualsiasi dubbio, contattare il Servizio di Assistenza Tecnica ufficiale di Cecotec.
- Non usare l'apparecchio per aspirare liquidi, fiammiferi accesi, mozziconi di sigaretta, cenere calda o su superfici bagnate.
- Non usare questo apparecchio su cemento, asfalto o altre superfici ruvide.
- Smettere di usare l'apparecchio se si nota un suono anomalo o una temperatura più alta del normale.
- Non bloccare le aperture dell'apparecchio od ostruire il flusso d'aria. Tenere le aperture libere da oggetti e non bloccarle con vestiti o dita.
- Spegner e scollegare l'apparecchio dall'alimentazione quando non viene utilizzato per un certo periodo di tempo, prima di pulirlo, prima di montare o smontare i componenti e prima di rimuovere la batteria. Tirare la spina per scollegare l'apparecchio, non tirare il cavo.

- Alimentare l'apparecchio a una tensione molto bassa come indicato sulla marcatura.
- Questo apparecchio può essere usato da bambini con età superiore a 8 anni e persone con capacità fisiche, sensoriali o mentali limitate, o con mancanza di esperienza e conoscenza solo sotto sorveglianza o avendo ricevuto istruzioni riguardanti l'uso dell'apparecchio in modo sicuro e comprendendo i rischi che lo stesso implica. I bambini non devono giocare con l'apparecchio. La pulizia e la manutenzione non devono essere effettuate da bambini non sorvegliati.
- Non utilizzare l'apparecchio con batterie non ricaricabili.
- L'apparecchio non deve essere collegato alla presa di corrente se la batteria è stata rimossa.
- La spina del cavo di alimentazione deve essere scollegata dalla presa di corrente prima di qualsiasi mansione di pulizia o manutenzione.
- Prima di mettere in funzione l'apparecchio, preparare la stanza assicurandosi di rimuovere oggetti e cavi che possano compromettere il corretto funzionamento dell'apparecchio.
-  Questa icona significa: non utilizzare il cavo di alimentazione se la spina è danneggiata.
- **ATTENZIONE:** evitare di passare sopra il cavo di alimentazione con l'apparecchio per evitare pericoli.
- **ATTENZIONE:** l'apparecchio si compone di parti rotanti che possono impigliarsi. Usare la massima cautela.
- Sorvegliare i bambini per assicurarsi che non giochino con l'apparecchio. È necessario supervisionare rigidamente nel caso in cui l'apparecchio venga utilizzato da o vicino a bambini.
- Questo apparecchio deve essere utilizzato secondo le istruzioni di questo manuale. Cecotec non si fa responsabile

di eventuali danni o incidenti derivanti da un uso improprio dell'apparecchio.

- Verificare che la tensione di rete coincida con quella specificata sulla marcatura dell'apparecchio e che la presa elettrica sia dotata di messa a terra.
- L'apparecchio può essere montato e smontato solo da personale qualificato.
- Non toccare il cavo, la presa di corrente o la base di ricarica con le mani bagnate.
- Mantenere il robot aspirapolvere lontano da indumenti, tende e simili.
- Non esporre l'apparecchio alla luce diretta del sole, fuoco, acqua o umidità.
- Non sedersi né collocare oggetti pesanti o affilati sull'apparecchio.
- Collocare l'apparecchio su di una superficie piana e stabile. Evitare di collocarlo su superfici instabili da cui potrebbe cadere (ad esempio su tavoli o sedie).
- Spegnerlo il robot aspirapolvere quando non viene utilizzato per un periodo prolungato di tempo.
- Prima di avviare il robot aspirapolvere, verificare che tutte le connessioni, sia quelle del robot che quelle della base di ricarica, siano in buono stato.
- Evitare di mettere il robot aspirapolvere in funzione a temperature estremamente alte o basse.
- L'apparecchio deve essere usato solo con l'alimentatore fornito.
- L'apparecchio deve essere utilizzato solo con la batteria fornita o con una unità di ricarica compatibile approvata da Cecotec.
- Non utilizzare accessori incompatibili e/o non approvati da Cecotec.

- Scollegare l'apparecchio dalla presa di corrente prima di pulire, realizzare operazioni di manutenzione o estrarre la batteria.
- Estrarre la batteria dall'interno del robot aspirapolvere prima di smaltirlo.
- La base di ricarica non deve essere collegata alla presa di corrente quando la si pulisce o se ne realizza la manutenzione.

Istruzioni relative alla batteria


- L'apparecchio viene fornito con una batteria agli ioni di litio; non bruciarla o esporla ad alte temperature, poiché potrebbe esplodere.
- Le batterie possono presentare fughe in condizioni estreme. Se la batteria perde, non toccare il liquido. Se il liquido viene a contatto con la pelle, trattare immediatamente l'area lavandola con acqua e sapone. Se il liquido viene a contatto con gli occhi, lavarli immediatamente con abbondante acqua pulita per almeno 10 minuti e cercare assistenza medica. Indossare i guanti quando si maneggia la batteria e smaltirla immediatamente in conformità con le normative locali.
- Evitare il contatto tra la batteria e piccoli oggetti metallici come graffette, monete, chiavi, chiodi o viti.
- Caricare completamente la batteria se è nuova o prima di utilizzare l'apparecchio per la prima volta dopo un lungo periodo di inattività.
- Dopo lunghi periodi di conservazione, potrebbe essere necessario caricare e scaricare la batteria più volte per ottenere le massime prestazioni.
- Tenere la batteria fuori dalla portata dei bambini per evitare che possano ingerirla.
- L'ingestione di batterie può causare ustioni, perforazione dei tessuti molli e morte. Può causare gravi ustioni entro due ore dall'ingestione.

- Se la batteria viene ingerita, recarsi immediatamente alla struttura medica più vicina e consultare un medico.
- Conservare il manuale di istruzioni originale dell'apparecchio per riferimenti futuri.
- Utilizzare la batteria solo per l'uso previsto.
- Non alterare la batteria in alcun modo.
- Le batterie devono essere rimosse dall'apparecchio per uno smaltimento sicuro.
- I terminali di alimentazione delle batterie non devono essere cortocircuitati.
- Se l'apparecchio deve essere conservato per un lungo periodo di tempo, è consigliabile rimuovere le batterie.
- Le batterie devono essere inserite nella posizione corretta. Fare attenzione alla polarità quando si sostituiscono.
- **AVVERTENZA:** per ricaricare la batteria, utilizzare solo l'alimentatore fornito con l'apparecchio con codice BZ015-190060-AG.

INSTRUÇÕES DE SEGURANÇA

Leia atentamente as instruções seguintes antes de utilizar o aparelho. Guarde este manual para referências futuras ou novos utilizadores.

- Siga atentamente estas instruções de segurança quando usar o aparelho.
- Este aparelho foi desenhado apenas para uso doméstico e não para uso em cafés, restaurantes, quintas, hotéis, motéis e escritórios.
- Inspeccione o cabo de alimentação regularmente em busca de danos visíveis. Se o cabo apresentar danos, deve ser reparado pelo Serviço de Assistência Técnica da Cecotec para evitar qualquer tipo de perigo.
- Não tente reparar o aparelho por conta própria. Por favor, contacte o Serviço de Assistência Técnica oficial da Cecotec se tiver alguma dúvida.
- Não utilize o aparelho para aspirar líquidos, fósforo iluminados, beatas de cigarro ou cinzas quentes, nem superfícies molhadas.
- Não utilize este aparelho em superfícies de betão, asfalto ou outras superfícies rugosas.
- Pare de usar o aparelho se ouvir um som anormal ou uma temperatura superior à normal.
- Não bloqueie as aberturas do aparelho nem obstrua o fluxo de ar. Mantenha as aberturas livres de objetos, e não os cubra com roupa ou dedos.
- Desligue e desconecte o aparelho da corrente elétrica quando não o for usar durante longos períodos de tempo, antes de o limpar, antes de montar ou desmontar os componentes e antes de retirar a bateria. Puxe da ficha para o desconectar, não puxe pelo cabo.

- O aparelho deve ser alimentado com a tensão de segurança muito baixa indicada na marcação do aparelho.
- Este aparelho pode ser utilizado por crianças a partir dos 8 anos de idade e por pessoas com capacidades físicas, sensoriais ou mentais reduzidas ou com falta de experiência e conhecimentos, se lhes tiver sido dada supervisão ou instruções relativas à utilização do aparelho de uma forma segura e compreendem os perigos envolvidos. Não permita que as crianças brinquem com o aparelho. A limpeza e manutenção do aparelho não devem ser efetuadas por crianças sem supervisão.
- Não utilize o aparelho com baterias não recarregáveis.
- O aparelho não deve estar conectado à rede elétrica quando a bateria for removida.
- A ficha do cabo de alimentação deve ser removida da base antes das operações de limpeza ou manutenção do aparelho.
- Antes de operar o aparelho, prepare a sala e tenha cuidado constante, remova objetos e cabos que possam afetar o funcionamento do aparelho.
-  Este ícone significa: não utilize o cabo de alimentação se a ficha estiver danificada.
- **ATENÇÃO:** pode ocorrer perigo se o aparelho passar por cima do cabo de alimentação.
- **AVISO:** o seu aparelho tem peças rotativas que podem implicar um risco de aprisionamento. Exerça extrema cautela.
- Supervisione as crianças para não brincarem com o aparelho. É necessário dar supervisão estrita se o aparelho estiver a ser usado perto ou por crianças.
- Este aparelho deve ser usado conforme indicam as instruções deste manual. Cecotec não se responsabiliza de nenhum dano ou acidente que seja consequência do uso inadequado do aparelho.

- Certifique-se de que a tensão de rede corresponde à tensão especificada na marcação do aparelho e que a ficha está ligada à terra.
- O aparelho só poderá ser montado e desmontado por pessoas qualificadas.
- Não toque no cabo, na tomada elétrica nem na base de carregamento com as mãos molhadas.
- Mantenha o robô aspirador longe de roupas, cortinas e outros objetos e materiais similares.
- Não exponha o aparelho à luz solar direta, fogo, água ou humidade.
- Não se sente ou coloque objetos afiados ou pesados em cima do aparelho.
- Coloque o aparelho sobre uma superfície plana e estável. Evite colocá-lo em locais instáveis onde haja risco de queda (tais como mesas ou cadeiras).
- Desligue o robô aspirador quando não estiver a ser utilizado durante um longo período de tempo.
- Antes de usar o robô, verifique se todas as ligações, tanto no robô aspirador como na base de carregamento, estão em bom estado.
- Evite operar o robô aspirador em temperaturas extremamente altas ou baixas.
- O aparelho só deve ser utilizado com a unidade de carregamento fornecida com o aparelho.
- O aparelho só deve ser utilizado com a bateria fornecida ou com unidades compatíveis aprovadas pela Cecotec.
- Não utilize acessórios que não sejam compatíveis e/ou estejam aprovados pela Cecotec.
- Desligue o aparelho da rede antes de limpar, reparar ou remover a bateria.
- Retire a bateria do interior do aparelho antes de eliminar o robô aspirador.

- A base de carregamento não deve estar ligada à tomada elétrica quando quera fazer a limpeza ou operações de manutenção.

Instruções da bateria

- O aparelho inclui uma bateria de íões de lítio, não o queime nem o exponha a altas temperaturas, pois pode explodir.
- As baterias podem apresentar fugas em condições extremas. Se a bateria deitar gotas, não toque no líquido. Se o líquido entra em contacto com a pele, lave imediatamente com água e sabão. Se o líquido entrar em contacto com os olhos, lave-os imediatamente com água abundante durante o mínimo 10 minutos e procure assistência médica. Utilize luvas para manipular a bateria e deite-a fora imediatamente de acordo com a normativa local.
- Evite o contacto entre a bateria e os pequenos objetos metálicos como cliques, moedas, chaves, parafusos ou pregos.
- Carregue a bateria completamente se for nova ou antes de usar o aparelho pela primeira vez, ou depois de um longo período de inatividade.
- Após longos períodos de armazenamento, pode ser necessário carregar e descarregar as baterias várias vezes para obter o máximo desempenho.
- Mantenha as pilhas que possam ser engolidas fora do alcance das crianças.
- A ingestão de pilhas e baterias podem causar queimaduras, perfuração de tecido mole e morte. Podem ocorrer queimaduras graves no espaço de duas horas após a ingestão.
- Se as pilhas ou a bateria forem engolidas, procure prontamente cuidados médicos nas instalações médicas mais próximas.

- Guarde a documentação original do aparelho para referência futura.
- Utilizar a bateria apenas para o fim a que se destina.
- Não altere a bateria de forma nenhuma.
- As baterias devem ser removidas do aparelho para uma eliminação segura.
- Os terminais de alimentação das baterias não devem estar em curto-circuito.
- Se o aparelho tiver de ser armazenado por um longo período de tempo, é aconselhável remover as baterias.
- As baterias devem ser inseridas na posição correta. Tenha em conta a polaridade das pilhas ao substituí-las.
- **ATENÇÃO:** para recarregar a bateria, utilize apenas a unidade de alimentação fornecida com o aparelho, referência BZ015-190060-AG.

VEILIGHEIDSVOORSCHRIFTEN

Lees de volgende instructies aandachtig voordat u het product gebruikt. Bewaar deze handleiding voor toekomstig(e) gebruik of gebruikers.

- Volg aandachtig de voorschriften wanneer u dit toestel gebruikt.
- Dit apparaat is uitsluitend bestemd voor huishoudelijk gebruik en is niet bestemd voor gebruik in bars, restaurants, boerderijen, hotels, motels en kantoren.
- Controleer de kabel regelmatig op zichtbare schade. Als de kabel beschadigd is, moet hij worden hersteld door de technische dienst van Cecotec om elk gevaar te vermijden.
- Probeer niet zelf het apparaat te repareren. Neem contact op met de officiële Technische Ondersteuningsservice van Cecotec als u een probleem ondervindt met het product.
- Gebruik het apparaat niet om vloeistoffen, aangestoken lucifers, hete sigarettenpeuken of smeulende as op te zuigen. Gebruik het apparaat niet op natte oppervlakken.
- Gebruik het apparaat niet op betonvloeren, asfalt of andere ruwe oppervlakken.
- Stop met het gebruik van het apparaat als u een abnormaal geluid of een hoger dan normale temperatuur opmerkt.
- Zorg ervoor dat de openingen van het apparaat en de luchtstroom niet geblokkeerd raken. Houd de openingen vrij van objecten en bedek ze niet met kleding of uw vingers.
- Schakel het product uit en trek de stekker uit het stopcontact als u het product niet gaat gebruiken voor een langere tijd en voordat u het product schoonmaakt, uit elkaar haalt, in elkaar zet of de accu eruit haalt. Trek aan de stekker om hem te verwijderen uit het stopcontact en niet aan de kabel.
- Het apparaat moet worden gevoed met de zeer lage

veiligheidsspanning die op de productmarkering staat vermeld.

- Dit apparaat kan worden gebruikt door kinderen vanaf 8 jaar en personen met verminderde lichamelijke, zintuiglijke of geestelijke vermogens of met gebrek aan ervaring en kennis, indien zij onder toezicht staan of instructies hebben gekregen over het veilig gebruik van het apparaat en de gevaren ervan begrijpen. Kinderen mogen niet met het apparaat spelen. Reiniging en onderhoud door de gebruiker mogen niet zonder toezicht door kinderen worden uitgevoerd.
- Gebruik het apparaat niet met niet-oplaadbare batterijen.
- Het apparaat mag niet op het lichtnet worden aangesloten wanneer de batterij is verwijderd.
- De netstekker van het netsnoer moet uit de basis worden verwijderd alvorens schoonmaak- of onderhoudswerkzaamheden uit te voeren.
- Voordat u het apparaat in gebruik neemt, moet u de ruimte voorbereiden en ervoor toezien op letten dat voorwerpen en kabels die de werking van het apparaat kunnen beïnvloeden, worden verwijderd.
-  Dit icoon betekent: gebruik het kabel niet als de stekker beschadigd is.
- **WAARSCHUWING:** Er kan gevaar ontstaan als het apparaat over de stroomkabel loopt.
- **WAARSCHUWING:** dit toestel heeft draaiende onderdelen die een risico van beknelling met zich mee kunnen brengen. Wees uiterst voorzichtig.
- Houd toezicht op kinderen om ervoor te zorgen dat ze niet met het product spelen. Strikt toezicht is noodzakelijk als het toestel gebruikt wordt door of in de buurt van kinderen.
- Dit product dient gebruikt te worden in overeenkomst met de instructies in deze handleiding. Cecotec is niet aansprakelijk

voor schade of ongelukken die veroorzaakt worden door verkeerd gebruik van het product.

- Zorg ervoor dat de netspanning overeenkomt met de op de productmarkering aangegeven spanning en dat de stekker geaard is.
- Het product mag enkel ge(de)monteerd worden door gekwalificeerde personen.
- Raak de kabel, het stopcontact of de oplaadbasis niet aan met natte handen.
- Houd de robot uit de buurt van kleding, gordijnen en soortgelijke materialen.
- Stel het product niet bloot aan direct zonlicht, vuur, water of vochtigheid.
- Ga niet op het product zitten en plaats geen zware of scherpe objecten op het product.
- Plaats het apparaat op een vlak en stabiel oppervlak. Zet de robot niet op plaatsen waar hij vanaf zou kunnen vallen (zoals tafels of stoelen).
- Schakel de robotstofzuiger uit wanneer deze gedurende langere tijd niet wordt gebruikt.
- Controleer voordat u de robotstofzuiger in gebruik neemt of alle aansluitingen, zowel op de robotstofzuiger als op de oplaadbasis, in goede staat zijn.
- Vermijd het gebruik van de robotstofzuiger bij extreem hoge of lage temperaturen.
- Het apparaat mag alleen worden gebruikt met de meegeleverde voedingseenheid.
- Het apparaat mag alleen worden gebruikt met de accu zijn geleverd of met compatibele apparaten die door Cecotec zijn goedgekeurd.
- Gebruik geen accessoires die niet compatibel en/of niet goedgekeurd zijn door Cecotec.

- Koppel het apparaat los van de netstroom voordat u het reinigt, onderhoudt of de accu verwijdert.
- Verwijder de accu uit het binnenste van het product voordat u de robotstofzuiger weggooit.
- De oplaadbasis mag niet op het stopcontact worden aangesloten als er schoonmaak- of onderhoudswerkzaamheden moeten worden uitgevoerd.

Instructies voor de accu

- Het apparaat bevat een lithium-ion accu, verbrand deze niet en stel hem niet bloot aan hoge temperaturen, aangezien hij kan exploderen.
- Accu's kunnen onder extreme omstandigheden gaan lekken. Raak niet de vloeistof aan als de accu lekt. Indien de vloeistof van een batterij in contact komt met uw huid, spoel dan uw huid onmiddellijk met water en zeep. Als de vloeistof in contact komt met uw ogen, spoel dan onmiddellijk uw ogen grondig met schoon water voor minstens 10 minuten en zoek medische hulp. Gebruik handschoenen om de batterij vast te pakken en gooi hem onmiddellijk weg in overeenkomst met de lokale wetgeving.
- Vermijd dat de accu in contact komt met kleine metalen objecten zoals paperclips, munten, sleutels, spijkers of schroeven.
- Laad de batterij volledig op voor het eerste gebruik of nadat u het apparaat gedurende langere tijd niet gebruikt heeft.
- Na langdurige opslag kan het nodig zijn de batterij meerdere malen op te laden en te ontladen om maximale prestaties te verkrijgen.
- Accu's die kunnen worden ingeslikt buiten het bereik van kinderen.
- Het inslikken van de accu kan brandwonden, perforatie van weke delen en de dood tot gevolg hebben. Ernstige


brandwonden kunnen zich binnen twee uur na inname voordoen.

- Als de accu wordt ingeslikt, moet onmiddellijk medische hulp worden ingeroepen.
- Bewaar de originele productdocumentatie voor toekomstig gebruik.
- Gebruik de batterij alleen voor het beoogde doel.
- Wijzig de accu op geen enkele manier.
- Accu's moeten worden verwijderd uit het apparaat voor een veilige storting.
- De accuklemmen mogen niet worden kortgesloten.
- Als het toestel voor langere tijd moet worden opgeborgen, is het raadzaam de accu te verwijderen.
- De accu en batterijen moeten in de juiste positie worden geplaatst. Let op de polariteit bij het vervangen van de batterijen.
- WAARSCHUWING: gebruik voor het opladen van de accu uitsluitend de bij het apparaat geleverde voedingseenheid, referentie BZ015-190060-AG.

INSTRUKCJE BEZPIECZEŃSTWA

Przed użyciem produktu należy uważnie przeczytać poniższe instrukcje. Zachowaj tę instrukcję do wykorzystania w przyszłości lub dla nowych użytkowników.

- Podczas korzystania z produktu należy dokładnie przestrzegać instrukcji bezpieczeństwa.
- To urządzenie przeznaczone jest wyłącznie do użytku domowego i nie nadaje się do użytku w barach, restauracjach, gospodarstwach rolnych, hotelach, motelach i biurach.
- Regularnie należy sprawdzać przewód zasilający pod względem widocznych uszkodzeń. Jeśli przewód jest uszkodzony, musi zostać naprawiony przez oficjalny Serwis Pomocy Technicznej firmy Cecotec, aby uniknąć wszelkiego rodzaju zagrożeń.
- Nie próbuj samodzielnie naprawiać urządzenia. W razie jakichkolwiek pytań skontaktuj się z oficjalną Pomocą Techniczną Cecotec.
- Nie używaj urządzenia do odkurzania płynów, zapalonych zapatek, niedopałków papierosów, gorącego popiołu lub mokrych powierzchni.
- Nie używaj tego urządzenia na betonie, asfalcie lub innych szorstkich powierzchniach.
- Przestań korzystać z urządzenia, jeśli usłyszysz nienormalny dźwięk lub zauważysz wyższą niż normalna temperaturę.
- Nie blokuj otworów urządzenia ani nie utrudniaj przepływu powietrza. Otwory należy utrzymywać odblokowane i nie zatykać ich ubraniem ani palcami.
- Wyłącz urządzenie i odłącz od źródła zasilania, gdy nie będzie używane przez jakiś czas, przed czyszczeniem, montażem lub demontażem elementów oraz przed wyjęciem baterii. Pociągnij za wtyczkę, aby ją odłączyć, nie ciągnij za przewód.

- Urządzenie musi być zasilane prądem o bardzo niskim napięciu bezpieczeństwa określonym w oznakowaniu produktu.
- To urządzenie może być używane przez dzieci w wieku 8 lat i starsze oraz przez osoby o ograniczonych zdolnościach fizycznych, sensorycznych lub umysłowych lub bez doświadczenia i wiedzy, jeśli znajdują się pod odpowiednim nadzorem lub poinstruowanymi w zakresie bezpiecznego użytkowania urządzenia i rozumieją związane z tym niebezpieczeństwa. Dzieci nie mogą bawić się urządzeniem. Dzieci nie mogą bez nadzoru czyścić i konserwować urządzenia.
- Nie używaj urządzenia z bateriami, które nie są przeznaczone do ponownego ładowania.
- Podczas wyjmowania baterii urządzenie nie może być podłączone do gniazdka sieciowego.
- Wtyczkę przewodu zasilającego należy wyjąć z bazy przed czyszczeniem urządzenia lub przeprowadzaniem czynności konserwacyjnych.
- Przed uruchomieniem urządzenia należy przygotować pomieszczenie i zachować stałą ostrożność, usuwając w tym celu przedmioty i przewody, które mogłyby mieć wpływ na jego działanie.
-  Ta ikona oznacza: nie używaj przewodu zasilającego, jeśli wtyczka jest uszkodzona.
- UWAGA: może wystąpić zagrożenie, jeśli urządzenie przejedzie po przewodzie zasilającym.
- OSTRZEŻENIE: to urządzenie posiada obracające się części, które mogą stwarzać ryzyko uwięzienia. Zachowaj szczególną ostrożność.
- Nadzoruj dzieci, aby nie bawiły się urządzeniem. Konieczny jest ścisły nadzór, jeśli produkt jest używany przez dzieci lub w ich pobliżu.

- Urządzenie powinno być używane wyłącznie zgodnie z instrukcją. Cecotec nie bierze odpowiedzialności za szkody spowodowane niewłaściwym użytkowaniem produktu.
- Upewnij się, że napięcie sieciowe jest zgodne z napięciem podanym na oznaczeniu produktu i że wtyczka jest uziemiona.
- Urządzenie może być zmontowane i rozmontowane jedynie przez autoryzowany personel.
- Nie dotykaj przewodu, gniazda zasilania ani bazy łądzącej mokrymi rękoma.
- Trzymaj robota z dala od odzieży, zasłon i podobnych materiałów.
- Nie wystawiaj urządzenia na bezpośrednie działanie promieni słonecznych, ognia, wody lub wilgoci.
- Nie siadaj ani nie umieszczaj ostrych lub ciężkich przedmiotów na urządzeniu.
- Ustaw urządzenie na płaskiej i stabilnej powierzchni. Unikaj umieszczania go w niestabilnych powierzchniach, gdzie istnieje ryzyko upadku (takich jak stoły lub krzesła).
- Wyłącz robot odkurzający, gdy nie będzie używany przez dłuższy czas.
- Przed uruchomieniem robota odkurzającego sprawdź, czy wszystkie połączenia, zarówno na odkurzaczu, jak i w bazie łądzącej, są w dobrym stanie.
- Unikaj używania robota odkurzającego w ekstremalnie wysokich lub niskich temperaturach.
- Urządzenie może być używane wyłącznie z zasilaczem dostarczonym wraz z urządzeniem.
- Urządzenie może być używane wyłącznie z dołączoną do niego baterią lub z kompatybilnymi jednostkami zatwierdzonymi przez Cecotec.
- Nie używaj akcesoriów, które nie są zgodne lub nie są autoryzowane przez Cecotec.

- Odłącz urządzenie od gniazdka elektrycznego przed czyszczeniem, wykonywaniem czynności konserwacyjnych lub wyjęciem baterii.
- Wyjmij baterię z produktu przed wyrzuceniem robota odkurzającego.
- Baza ładująca nie może być podłączona do gniazdka elektrycznego, gdy zamierzasz przeprowadzić czyszczenie lub czynności konserwacyjne.

Instrukcje dotyczące baterii


- W urządzeniu znajduje się bateria litowo-jonowa, nie wolno jej palić ani wystawiać na działanie wysokich temperatur, ponieważ może eksplodować.
- Baterie mogą wyciekać w ekstremalnych warunkach. Jeśli z baterii wycieka płyn, nie należy go dotykać. Jeśli płyn wejdzie w kontakt ze skórą, natychmiast przemyj ją mydłem i wodą. Jeśli płyn dostanie się do oczu, natychmiast przemyj je dużą ilością czystej wody przez co najmniej 10 minut i zwróć się o pomoc lekarską. Podczas obchodzenia się z akumulatorem należy nosić rękawiczki i natychmiast zutylizować go zgodnie z lokalnymi przepisami.
- Unikaj kontaktu akumulatora z małymi metalowymi przedmiotami, takimi jak klipsy, monety, klucze, gwoździe lub śruby.
- Naładuj w pełni baterię, jeśli jest nowa lub przed użyciem produktu po długim okresie bezczynności.
- Po długim okresie przechowywania może być konieczne kilkukrotne naładowanie i rozładowanie akumulatora w celu uzyskania maksymalnej wydajności.
- Baterie i akumulatory, które mogą zostać potknięte, należy przechowywać w miejscu niedostępnym dla dzieci.
- Potknięcie baterii może spowodować oparzenia, perforację tkanek miękkich i śmierć. Poważne oparzenia mogą wystąpić

- w ciągu dwóch godzin od spożycia.
- W przypadku poknięcia baterii należy natychmiast udać się do najbliższego centrum medycznego.
 - Zachowaj oryginalną dokumentację produktu do wykorzystania w przyszłości.
 - Używaj baterii tylko zgodnie z jej przeznaczeniem.
 - Nie manipuluj baterii w żaden sposób.
 - Baterie należy wyjąć z urządzenia w celu ich utylizacji w bezpieczny sposób.
 - Zaciski zasilania akumulatora nie mogą ulec zwarceniu.
 - Jeśli urządzenie będzie przechowywane przez dłuższy czas, zaleca się wyjęcie baterii.
 - Baterie muszą być włożone we właściwej pozycji. Przy ich wymianie należy zwrócić uwagę na polaryzację.
 - UWAGA: do ładowania baterii należy używać wyłącznie zasilacza dostarczonego wraz z urządzeniem, nr referencyjny BZ015-190060-AG.

BEZPEČNOSTNÍ POKYNY

Přečtěte si pozorně následující pokyny před použitím výrobku. Uchovejte tento návod pro budoucí použití nebo pro nové uživatele.

- Dodržujte pečlivě tyto bezpečnostní pokyny během používání výrobku.
- Tento spotřebič je určen pouze pro domácí použití a je vyloučen z použití v barech, restauracích, farmách, hotelech, motelech a kancelářích.
- Pravidelně kontrolujte, zda napájecí kabel není viditelně poškozen. Pokud je kabel poškozen, musí být opraven v Oficiálním asistenčním technickém servise společnosti Cecotec, aby se předešlo jakémukoli nebezpečí.
- Nepokoušejte se spotřebič opravovat sami. Kontaktujte Oficiální asistenční technický servis společnosti Cecotec v případě pochybností.
- Nepoužívejte spotřebič k vysávání tekutin, zapálených zápalek, cigaretových nedopalků, horkého popela nebo na mokrých površích.
- Nepoužívejte tento spotřebič na betonu, asfaltu nebo jiných drsných površích.
- Přestaňte používat spotřebič, pokud zaznamenáte abnormální zvuk nebo vyšší než normální teplotu.
- Neblokujte otvory spotřebiče ani nebraňte proudění vzduchu. Udržujte otvory volné, bez předmětů, a neblokujte je oděvem nebo prsty.
- Vypněte a odpojte spotřebič od zdroje napájení, když ho nebudete nějakou dobu používat, před čištěním, před montáží nebo demontáží součástí a před vyjmutím baterie. Zatáhněte za zástrčku pro jeho odpojení, ne za kabel.
- Spotřebič musí být napájen velmi nízkým bezpečným napětím uvedeným na označení výrobku.

- Tento spotřebič mohou používat děti od 8 let a starší a osoby se sníženými fyzickými, smyslovými nebo duševními schopnostmi nebo s nedostatkem zkušeností a znalostí, pokud jsou pod dohledem nebo byly poučeny o bezpečném používání spotřebiče a rozumí souvisejícím nebezpečím. Děti si se zařízením nesmí hrát. Čištění a údržbu, kterou má provádět uživatel, nesmí provádět děti bez dozoru.
- Nepoužívejte zařízení s nedobíjecími bateriemi.
- Spotřebič nesmí být zapojen do síťové zásuvky během vyjímání baterie.
- Síťová zástrčka napájecího kabelu musí být před čištěním nebo údržbou vytažena ze základny.
- Před uvedením spotřebiče do provozu připravte místnost a dbejte na to, abyste odstranili předměty a kabely, které by mohly ovlivnit provoz spotřebiče.
-  Tato ikona znamená: nepoužívejte napájecí kabel, pokud je zástrčka poškozená.
- **POZOR:** může dojít k nebezpečí, pokud spotřebič přejíždí přes napájecí kabel.
- **VAROVÁNÍ:** tento spotřebič má rotující části, které mohou představovat riziko zachycení. Dbejte zvýšené opatrnosti.
- Dohlížejte na děti, abyste se ujistili, že si s přístrojem nehrají. Je naprosto nezbytné na přístroj dohlížet, pokud je používán v blízkosti dětí nebo přímo dětmi.
- Tento přístroj se musí používat v souladu s tímto návodem k použití. Společnost Cecotec není zodpovědná za žádné škody nebo nehody způsobené nevhodným používáním výrobku.
- Ujistěte se, že napětí v síti odpovídá napětí uvedenému na označení produktu a že zástrčka je uzemněná.
- Výrobek může být smontován a rozebrán pouze kvalifikovaným personálem.
- Nedotýkejte se kabelu, síťové zásuvky ani nabíjecí základny mokřkýma rukama.

- Udržujte robotický vysavač v dostatečné vzdálenosti od oblečení, záclon a podobných materiálů.
- Nevystavujete produkt přímému slunečnímu záření, ohni, vodě ani vlhkosti.
- Nesedejte si na výrobek nesedejte a nepokládejte na něj ostré nebo těžké předměty.
- Umístěte spotřebič na rovný a stabilní povrch. Neumísťujte ho na nestabilní místa, kde hrozí nebezpečí pádu (jako jsou stoly nebo židle).
- Vypněte robotický vysavač, když jej nebudete delší dobu používat.
- Před uvedením robotického vysavače do provozu zkontrolujte, zda jsou všechny spoje jak na robotickém vysavači, tak na nabíjecí základně v dobrém stavu.
- Neprovozujte robotický vysavač při extrémně vysokých nebo nízkých teplotách.
- Spotřebič se smí používat pouze s napájecím zdrojem dodaným se spotřebičem.
- Spotřebič smí být používán pouze s dodanou baterií nebo s kompatibilními jednotkami schválenými společností Cecotec.
- Nepoužívejte příslušenství, které není kompatibilní a/nebo které není autorizováno společností Cecotec.
- Odpojte spotřebič od elektrické sítě před čištěním, údržbou nebo vyjmutím baterie.
- Vyjměte baterii z vnitřku výrobku před likvidací robotického vysavače.
- Nabíjecí základna nesmí být připojena k elektrické zásuvce, když se chystáte provádět čištění nebo údržbu.

Instrukce k bateriím

- Zařízení obsahuje lithium-iontovou baterii, kterou nespalujte ani nevystavujte vysokým teplotám, protože by mohla explodovat.
- Baterie mohou za extrémních podmínek vytékat. Pokud z baterie vytéká kapalina, nedotýkejte se jí. Pokud se kapalina dostane do kontaktu s pokožkou, okamžitě ji omyjte vodou a mýdlem. Pokud se tato kapalina dostane do kontaktu s očima, okamžitě je vymyjte čistou vodou po dobu nejméně 10 minut a okamžitě vyhledejte lékařskou pomoc. Použijte rukavice při manipulaci s baterií a neprodleně ji zlikvidujte v souladu s místními předpisy.
- Zabraňte kontaktu baterie a malých kovových předmětů, jako jsou klipy, mince, klíče, hřebíky a matice.
- Nabíjте baterii naplno, pokud je nová, nebo před prvním použitím výrobku po delší době nečinnosti.
- Po dlouhé době skladování může být nutné baterii několikrát nabít a vybit, abyste dosáhli maximálního výkonu.
- Uchovávejte baterie a akumulátory, které lze spolknout, mimo dosah dětí.
- Spolknutí baterií může způsobit popáleniny, perforaci měkkých tkání a smrt. Může dojít k těžkým popáleninám do dvou hodin po jejich spolknutí.
- V případě spolknutí baterií okamžitě vyhledejte nejbližší zdravotnické zařízení.
- Uschovejte si prosím původní dokumentaci výrobku pro budoucí použití.
- Používejte baterii pouze k určenému účelu.
- Nezasahujte do baterie žádným způsobem.
- Baterie musí být ze spotřebiče vyjmuty a zlikvidovány bezpečným způsobem.
- Napájecí svorky baterie nesmí být zkratovány.

- Pokud bude zařízení delší dobu skladováno, je vhodné vyjmout baterie.
- Baterie musí být vloženy ve správné poloze. Dbejte na polaritu při jejich výměně.
- VAROVÁNÍ: k dobíjení baterie používejte pouze napájecí jednotku dodanou se zařízením, označení BZ015-190060-AG.

1. PIEZAS Y COMPONENTES

Robot aspirador. Fig. 1.1:

1. Vuelta a base de carga
2. Botón Inicio/Pausa
3. Cubierta superior
4. Sensor anticolisión
5. Botón extracción depósito de agua
6. Depósito de polvo
7. Sensor anticaída
8. Cepillos laterales
9. Ruedas motrices
10. Bornes de carga
11. Rueda omnidireccional
12. Batería
13. Boca de succión

Indicadores luminosos del robot aspirador:

- Luz azul fija: robot limpiando o cargado completamente
- Luz azul fija: robot en standby
- Luz azul parpadeante rápido: buscando base de carga
- Luz azul parpadeante lento: cargando
- Luz roja parpadeante rápido: error

Base de carga. Fig. 1.2:

1. Indicador luminoso de funcionamiento
2. Conexión para el cargador
3. Bornes de carga

Mando a distancia. Fig. 1.3:

1. Botón On/Off
2. Modo Auto
3. Modo Bordes
4. Movimiento manual
5. Modo Aleatorio
6. Ajuste niveles de succión
7. Ajuste niveles de agua
8. Play/Pause
9. Modo Espiral
10. Vuelta a base de carga

ESPAÑOL

Nota:

Los gráficos de este manual son representaciones esquemáticas y puede que no coincidan exactamente con los del producto.

2. ANTES DE USAR

- Este robot aspirador presenta un embalaje diseñado para protegerlo durante su transporte. Saque el robot aspirador de su caja. Puede guardar la caja original y otros elementos del embalaje en un lugar seguro para prevenir daños en el robot aspirador si necesita transportarlo en el futuro. Si desea deshacerse del embalaje original, asegúrese de reciclar todos los elementos correctamente.
- Asegúrese de que todas las piezas y componentes están incluidos y en buen estado. Si faltara alguno o no estuvieran en buen estado, contacte de forma inmediata con el Servicio de Atención Técnica oficial de Cecotec.

Contenido de la caja. Fig. 1.4:

1. Robot aspirador
2. Base de carga
3. Cargador
4. Soporte mopa con mopa
5. Depósito de agua
6. Depósito de polvo
7. Cepillo de autolimpieza
8. 2 cepillos laterales
9. Mando a distancia
10. Pilas AAA
11. Manual de instrucciones
12. Mopa extra

Advertencias

- Retire todos los objetos alrededor del robot aspirador, como prendas de ropa, papeles, cables, cortinas u otros objetos frágiles que puedan obstaculizar o entorpecer el funcionamiento del robot aspirador. Fig. 2
- Si la habitación que desea limpiar se encuentra cerca de un balcón o unas escaleras, debe colocar una barrera física para prevenir que el robot aspirador se dañe y así asegurar un funcionamiento seguro. Fig. 3
- La exposición directa a la luz solar o los grandes contrastes de luz puede afectar al perfecto funcionamiento de los sensores. Si esto sucediera, el robot aspirador se detendría, cámbielo de sitio para un nuevo ciclo de limpieza.
- No utilice el robot aspirador para limpiar líquidos.

3. INSTALACIÓN

1. Coloque la base de carga contra una pared y deje un espacio libre mínimo de 1,5 metros delante y 0,5 metros a cada lado. Fig. 4
2. Conecte la base de carga a una toma de corriente.
3. Inserte los dos cepillos laterales en las ranuras situadas en la parte inferior del robot aspirador. Presione hasta escuchar un "clic" que confirme que están bien sujetos. Fig. 5
4. Coloque el robot aspirador en la base de carga y asegúrese de que los bornes de carga de ambos coincidan. Una vez que el robot aspirador esté bien colocado, emitirá un pitido y el indicador luminoso se encenderá. Si la luz parpadea, significa que la batería no está completamente cargada. Para asegurar el mayor tiempo de limpieza, espere a que la luz cambie a fija, esto indicará que la batería está totalmente cargada y el robot aspirador está listo para usarse. Fig. 6

4. FUNCIONAMIENTO

Aplicación móvil

1. Para disfrutar de todas las funciones disponibles, se recomienda controlar el robot aspirador a través de la aplicación móvil.
Escanee siguiente código QR para más información.



2. Asegúrese de que el robot aspirador está conectado a la red eléctrica.
3. Antes de empezar, compruebe que su teléfono móvil está conectado a una señal Wifi.
4. Introduzca la contraseña Wifi de su teléfono móvil en la aplicación, haga clic en "Siguiente" y siga las instrucciones indicadas en la aplicación.

Nota:

- Debido a la mejora y actualización de la APP móvil, el funcionamiento real puede diferir ligeramente de la descripción anterior. Siga las instrucciones de la aplicación móvil para utilizarlo.
- La conexión inalámbrica Wifi sólo admite redes en la banda de frecuencia de 2,4 GHz, y no admite la banda de frecuencia de 5 GHz por el momento, y el nombre no puede contener comillas dobles.

ESPAÑOL

Inicio de la limpieza

- Mantenga pulsado el botón inicio/pausa en el robot aspirador para encenderlo.
- Pulse el botón inicio/pausa en el robot aspirador, en el mando a distancia o en la aplicación para comenzar la limpieza.

Avisos

- Si el robot aspirador se queda sin batería durante la limpieza, volverá automáticamente a la base de carga. Una vez que se haya cargado la batería al completo, podrá comenzar un nuevo ciclo de limpieza.
- El robot aspirador no podrá volver a la base de carga si no tiene un buen acceso a ella. Si esto ocurre, colóquelo de forma manual en la base de carga.

Pausa de la limpieza

- Pulse el botón inicio/pausa en el robot aspirador, en el mando a distancia o selecciónelo en la aplicación para pausar el proceso de limpieza.
- Pulse el botón inicio/pausa en el robot aspirador, en el mando a distancia o selecciónelo en la aplicación para reanudar el proceso de limpieza.

Vuelta a la base de carga

Pulse el botón de vuelta a base en el robot aspirador, en el mando a distancia (símbolo casita) o seleccione la opción en la aplicación para enviar el robot aspirador a la base de carga. El robot aspirador dejará de aspirar hasta su llegada a la base.

Apagado

Mantenga pulsado el botón inicio/pausa en el robot aspirador para apagarlo.

Advertencia

Si va a permanecer largos periodos de tiempo sin usar el robot aspirador, se aconseja dejarlo apagado hasta que vuelva a querer utilizarlo.

Modos de limpieza

Este robot aspirador incluye diferentes modos y funciones que se pueden activar mediante el mando a distancia o la aplicación.

Modo Auto

- Pulse el botón de inicio/pausa en el robot aspirador, modo Auto en el mando a distancia o el modo de limpieza automática en la aplicación, el robot aspirador comenzará la limpieza automática.
- El robot aspirador limpiará toda la superficie, los bordes, alrededor de objetos como mesas, sillas, etc., hasta que el porcentaje de batería sea bajo y vuelva a la base de carga.

Modo Aleatorio (Random)

- El robot aspirador limpiará de forma aleatoria hasta que el porcentaje de batería sea bajo y vuelva a la base de carga.
- Para activar este modo, pulse el botón de limpieza aleatoria en el mando a distancia o en la aplicación.

Modo Espiral

- Cuando seleccione este modo, el robot aspirador limpiará de forma intensiva a máxima potencia un punto específico. Comenzará a limpiar en un punto concreto, realizará movimientos en espiral hacia afuera (1 metro), para luego volver de nuevo al punto inicial realizando también movimientos en espiral hacia adentro.
- Antes de poner en funcionamiento este modo, colóquelo en el punto que desea limpiar.
- Cuando termine y vuelva al punto de inicio, el robot aspirador parará en el mismo punto que había iniciado la limpieza e iniciará la vuelta a casa.
- Para activar este modo, pulse el botón de limpieza en espiral en el mando a distancia o en la aplicación.

Modo Espiral cuadrada

- Cuando seleccione este modo, el robot aspirador limpiará de forma intensiva a máxima potencia un punto específico. Comenzará a limpiar en un punto concreto, realizará movimientos en espiral cuadrada hacia afuera (1 metro), para luego volver de nuevo al punto inicial realizando también movimientos en espiral cuadrada hacia adentro.
- Antes de poner en funcionamiento este modo, colóquelo en el punto que desea limpiar.
- Cuando termine y vuelva al punto de inicio, el robot aspirador parará en el mismo punto que había iniciado la limpieza e iniciará la vuelta a casa
- Para activar este modo, pulse el botón de limpieza en espiral en el mando a distancia o en la aplicación.

Modo Bordes

Cuando seleccione este modo, el robot aspirador limpiará a lo largo de la pared y alrededor de los muebles (patas de las mesas, de las sillas, etc.) hasta llegar de nuevo a la base de carga. Pulse el botón limpieza de bordes en el mando a distancia o en la aplicación.

Modo Fregado. Fig. 7

- Extraiga el depósito de agua.
- Levante la tapa de silicona del depósito y llénelo de agua.
- Inserte de nuevo el depósito al robot.
- Adhiera la mopa al soporte y ésta a su vez al robot aspirador.
- Seleccione el nivel de fregado en el mando a distancia o en la aplicación. Hay tres niveles de fregado: bajo, medio y alto.
- Una vez seleccionado el nivel de fregado deseado, el robot aspirador realizará la

ESPAÑOL

funcionalidad All in One para aspirar, fregar, barrer, pasar la mopa y secar de forma simultánea.

Avisos

- Si quiere pasar la mopa, no llene el depósito de agua.
- Cuando el robot aspirador lleve el depósito con agua, al salir de la base girará sobre sí mismo para humedecer la mopa.
- Para garantizar un fregado perfecto desde el inicio, se recomienda humedecer la mopa con agua de forma homogénea antes de fijarla. También es recomendable lavar la mopa tras cada uso.
- Se recomienda estar presente cuando el robot aspirador esté fregando.
- Cuando el robot aspirador vuelva a la base de carga debe retirar la mopa. No debe dejar cargando el robot aspirador con la mopa puesta.

Modo Vuelta a casa

Pulse el botón de vuelta a casa en el robot aspirador, en el mando a distancia o seleccione la opción en la aplicación (símbolo casita) para enviar al robot aspirador a la base de carga. El robot aspirador dejará de aspirar hasta su llegada a la base.

Modo Manual

Seleccione la opción de limpieza manual en la aplicación o utilice las flechas direccionales del mando a distancia para dirigir su robot aspirador de manera manual.

Función de nivel de potencia

Seleccione el nivel de potencia en el mando a distancia o en la aplicación para controlar la potencia de succión del robot aspirador durante el proceso de limpieza. Existen cuatro niveles de potencia de succión: Apagado, leve, normal y fuerte

Programación de limpieza

Para facilitar la limpieza, el robot aspirador tiene una función que permite programarlo diariamente desde la aplicación. De acuerdo con la configuración, el robot aspirador iniciará la limpieza de forma automática los días seleccionados a las horas indicadas.

5. LIMPIEZA Y MANTENIMIENTO

Depósito de polvo. Fig. 8

- Levante la tapa superior del robot aspirador y extraiga el depósito de polvo.
- Abra el depósito con la ayuda de la pestaña lateral y vacíelo.
- Una vez haya terminado, coloque de nuevo el depósito de polvo en el hueco del robot aspirador.

Filtro de alta eficiencia. Fig. 9

- El filtro de alta eficiencia está diseñado con una red de fibras que ayudan a atrapar las partículas de polvo, ácaros, polen... Por ello, hay que limpiarlo periódicamente para evitar que estas partículas se acumulen en el filtro y este pierda eficiencia. Lo ideal es realizar este mantenimiento una vez a la semana.
- Se recomienda cambiar el filtro de alta eficiencia como máximo a las 160 horas de uso.

Recomendación

Puede retirar la suciedad del filtro de alta eficiencia con un cepillo pequeño o sacudirlo suavemente sobre una superficie dura para que caiga el polvo. El filtro de alta eficiencia no es lavable.

Filtro primario de malla y filtro esponja. Fig. 9

El sistema de filtrado se complementa con un filtro primario de malla y un filtro esponja que se encuentran junto al filtro de alta eficiencia. A la hora de cambiarlos se recomienda hacerlo como máximo a las 160 horas de uso, o cuando observe que sufren algún tipo de desgaste por el uso.

Recomendación

Puede retirar la suciedad con un cepillo pequeño o sacudirlos suavemente sobre una superficie dura para que caiga el polvo. También puede utilizar agua tibia sin detergentes para conseguir un mejor resultado, asegurándose de que estén totalmente secos antes de volver a colocarlos, ya que, si no es así, podría llegar humedad al motor y dañar el robot aspirador.

Limpieza de los sensores anticaída. Fig. 10

Utilice un paño limpio, seco y suave para limpiar el polvo de los sensores anticaída, situados en la parte inferior del robot aspirador.

Advertencia

No aplique productos de limpieza directamente a los sensores.

Cepillos laterales

Los cepillos laterales están diseñados con multitud de cerdas y se utilizan tanto para arrastrar la suciedad hacia la boca de succión como para limpiar a fondo los bordes y esquinas. Estos cepillos se pueden desgastar con el paso del tiempo, lo que tendrá una consecuencia negativa en la eficiencia de la limpieza. Por ello, se recomienda cambiar cada cepillo lateral cada 220 horas de uso o menos.

Recomendación

Se recomienda limpiar los cepillos laterales una vez por semana con la ayuda del cepillo de autolimpieza.

Sensores

- Su robot aspirador cuenta con diferentes tipos de sensores, por ejemplo, los sensores de proximidad ayudan al robot aspirador a realizar una limpieza pudiendo detectar posibles obstáculos, y los sensores anticaída ayudan al robot aspirador a detectar desniveles y posibles vacíos como pueden ser unas escaleras. Estos sensores están en continuo contacto con las partículas de polvo por lo que se pueden deteriorar con el paso del tiempo y ocasionar posibles fallos de navegación.
- Se recomienda limpiar todos los sensores del robot cada 35 horas de uso o menos, con la ayuda de un paño suave y sin humedecer.

Limpeza de las ruedas motrices y la rueda omnidireccional. Fig. 11

Utilice un paño limpio, seco y suave para limpiar el polvo de las ruedas motrices y la rueda omnidireccional, situadas en la parte inferior del robot aspirador.

Base de carga. Fig. 12

Utilice un paño limpio, seco y suave para limpiar el polvo de la lente infrarroja y los bornes de carga. Se recomienda limpiarlos una vez al mes.

Carga y recambio de la batería. Fig. 13

- Para alargar la vida útil de la batería, deje el robot aspirador cargando en la base de carga siempre que no esté siendo utilizado.
- Retire la batería y guárdela en un lugar seguro y seco si no va a utilizar el robot aspirador en un periodo prolongado de tiempo.

Para reemplazar la batería, siga las siguientes instrucciones:

1. Desatornille los tornillos del compartimento de la batería, retire la tapa de la batería y la batería.
2. Introduzca la batería nueva con la etiqueta mirando hacia arriba.
3. Coloque la batería y la tapa de la batería en su sitio y fije los tornillos de nuevo.

6. RESOLUCIÓN DE PROBLEMAS

Pitidos	Error	Solución
1	Batería baja	Coloque el robot en la base de carga.
	Error parachoques	Limpie los sensores con cuidado utilizando un paño limpio y seco. Reinicie el robot aspirador. Para ello apague y encienda el robot.

2	Error sensor anticaída	Limpie los sensores con cuidado utilizando un paño limpio y seco. Reinicie el robot aspirador. Para ello apague y encienda el robot.
4	Error rueda motriz	Compruebe si la rueda motriz está bloqueada.
0	Error de carga	Compruebe si los indicadores en la base de carga están encendidos. Si no lo están, contacte con el Servicio de Atención Técnica de Cecotec. Limpie los bornes de carga con un paño limpio y seco. Compruebe si el robot aspirador emite un pitido al llegar a la base de carga. Si no, contacte con el Servicio de Atención Técnica de Cecotec.

7. ESPECIFICACIONES TÉCNICAS

Producto: Conga 999 Map X-Treme

Referencia del producto: 08066

Entrada: 19 V 0,6 A

Batería: 14,4 V Li-ion 2000 mAh

Bandas de frecuencia: 2,4 GHz + Bluetooth

Máxima transmisión de potencia: 17,5 dBm

Las especificaciones técnicas pueden cambiar sin notificación previa para mejorar la calidad del producto.

Fabricado en China | Diseñado en España

8. RECICLAJE DE APARATOS ELÉCTRICOS Y ELECTRÓNICOS



Este símbolo indica que, de acuerdo con las normativas aplicables, el producto y/o la batería deberán desecharse de manera independiente de los residuos domésticos. Cuando este producto alcance el final de su vida útil, deberá extraer las pilas/baterías/acumuladores y llevarlo a un punto de recogida designado por las autoridades locales.



Para obtener información detallada acerca de la forma más adecuada de desechar sus aparatos eléctricos y electrónicos y/o las correspondientes baterías, el consumidor deberá contactar con las autoridades locales.

El cumplimiento de las pautas anteriores ayudará a proteger el medio ambiente.

9. GARANTÍA Y SAT

Cecotec responderá ante el usuario o consumidor final de cualquier falta de conformidad que exista en el momento de la entrega del producto en los términos, condiciones y plazos que establece la normativa aplicable.


Se recomienda que las reparaciones se efectúen por personal especializado.

Si detecta una incidencia con el producto o tiene alguna consulta, póngase en contacto con el servicio de Asistencia Técnica oficial de Cecotec a través del número de teléfono +34 96 321 07 28.

10. COPYRIGHT

Los derechos de propiedad intelectual sobre los textos de este manual pertenecen a CECOTEC INNOVACIONES, S.L. Quedan reservados todos los derechos. El contenido de esta publicación no podrá, ni en parte ni en su totalidad, reproducirse, almacenarse en un sistema de recuperación, transmitirse o distribuirse por ningún medio (electrónico, mecánico, fotocopia, grabación o similar) sin la previa autorización de CECOTEC INNOVACIONES, S.L.

11. DECLARACIÓN DE CONFORMIDAD

 Por la presente, Cecotec Innovaciones declara que este robot aspirador, modelo 08066_Conga 999 Map X-Treme es conforme con la Directiva 2014/53/EU de equipos radioeléctricos.

El texto completo de la declaración UE de conformidad está disponible en la dirección de internet siguiente:

<https://cecotec.es/es/information/declaration-of-conformity>

1. PARTS AND COMPONENTS

Robot vacuum cleaner. Fig. 1.1:

1. Back Home
2. Start/Pause button
3. Top cover
4. Anti-collision sensor
5. Water-tank release button
6. Dust tank
7. Fall-detection sensor
8. Side brushes
9. Drive wheels
10. Charging terminals
11. Omnidirectional wheel
12. Battery
13. Suction mouth

Robot vacuum cleaner indicator lights

- Steady blue light: the robot is cleaning or fully charged
- Steady blue light: robot in standby mode
- Fast flashing blue light: looking for charging base
- Slow flashing blue light: charging
- Fast flashing red light: error

Charging base. Fig. 1.2:

1. Operation indicator light
2. Charging connector
3. Charging terminals

Remote control. Fig. 1.3:

1. Power button
2. Auto mode
3. Edge mode
4. Manual mode
5. Random mode
6. Suction power level
7. Scrubbing level
8. Start/Pause
9. Spiral mode
10. Back Home

ENGLISH

Note:

the graphics in this manual are schematic representations and may not exactly match the device.

2. BEFORE USE

- This robot vacuum cleaner includes a package designed to protect it during transport. Take the robot vacuum cleaner out of the box. Keep the original box and other elements in a safe place, as this will help you prevent damage to the robot vacuum cleaner when transporting it in the future. In case the original packaging is disposed of, make sure all packaging materials are recycled accordingly.
- Make sure all parts and components are included and in good conditions. If there is any piece missing or in bad conditions, contact the official Cecotec Technical Support Service immediately.

Box content. Fig. 1.4:

1. Robot vacuum cleaner
2. Charging base
3. Charger
4. Mop and mop bracket
5. Water tank
6. Dust tank
7. Self-cleaning brush
8. 2 side brushes
9. Remote control
10. AAA batteries
11. Instruction manual
12. Spare mop

Warnings

- Remove all objects around the robot vacuum cleaner such as clothing, papers, cables, curtains, or other fragile objects which may block or slow down the operation of the robot vacuum cleaner. Fig. 2
- If the room to be cleaned is near a balcony or stairs, a physical barrier must be placed to prevent damage to the robot vacuum cleaner and ensure safe operation. Fig. 3
- Direct exposure to sunlight or heavy light contrasts may affect the correct operation of the sensors. If this happens, the robot vacuum cleaner will cease operation. Move it to a new location for it to start running again.
- Do not use the robot vacuum cleaner for liquids.

3. INSTALLATION

1. Place the charging base against a wall and leave a minimum free space of 1.5 metres to the front and 0.5 metres to each side. Fig. 4
2. Connect the charging base to a power socket.
3. Install both side brushes in their corresponding slots, located on the bottom part of the robot vacuum cleaner. Press until they click well into place. Fig. 5
4. Place the robot vacuum cleaner in the charging base and make sure the charging terminals on the robot match those of the base. Once the robot vacuum cleaner is properly placed, it will beep once, and the indicator light will come on. If the light is flashing, it means the battery is not completely charged. To ensure the maximum cleaning time, wait until the light turns steady, as this will indicate the battery is fully charged and the robot vacuum cleaner is ready to clean. Fig. 6.

4. OPERATION

Mobile App

1. To use all available functions, it is recommended to control the robot vacuum cleaner via the dedicated app.

Scan the QR code below for more information.



2. Make sure the robot vacuum cleaner is plugged to the electric circuit.
3. Before you start, make sure your smartphone is connected to a working Wi-Fi network.
4. Enter the Wi-Fi password on the smartphone app, tap on "Next", and follow the instructions shown on the app.

Note:

- Due to the improvement and update of the app, operation may differ slightly from the above description. Follow the instructions shown on the app.
- The robot vacuum cleaner supports only 2.4 GHz Wi-Fi networks, and the Wi-Fi name cannot contain double quotes.

Start cleaning

- Hold down the Start/Pause button on the robot vacuum cleaner to turn it on.
- Press the Start/Pause button on the robot vacuum cleaner, on the remote control, or on the app to start cleaning.

ENGLISH

Note

- If the robot vacuum cleaner runs out of battery while cleaning, it will automatically return to the charging base. Once the battery is fully charged, the robot can start a new cleaning cycle.
- If there is no good access to the charging base, the robot vacuum cleaner will not be able to return to it. If this happens, place it manually on the charging base.

Pause cleaning

- Press the Start/Pause button on the robot vacuum cleaner, on the remote control, or on the app to pause the cleaning process.
- Press the Start/Pause button on the robot vacuum cleaner, on the remote control, or on the app to resume the cleaning process.

Return to the charging base

Press the Back Home button on the robot vacuum cleaner, on the remote control (house symbol), or select the option in the app to send the robot vacuum cleaner to the charging base. The robot vacuum cleaner will stop vacuuming until it reaches the base.

Switch-off

Hold down the Start/Pause button on the robot vacuum cleaner to turn it off.

Warning

If you are not going to use the robot vacuum cleaner for an extended period of time, it is advisable to leave it switched off until new use.

Cleaning modes

This robot vacuum cleaner includes different modes and functions that can be activated from the remote control or the app.

Auto Mode

- Press the Start/Pause button on the robot vacuum cleaner, Auto mode on the remote control, or the automatic cleaning mode in the app for the robot vacuum cleaner to start automatic cleaning.
- The robot vacuum cleaner will clean the whole surface, edges, around objects such as tables, chairs etc., until the battery is low, then it will return to the charging base.

Random mode

- The robot vacuum cleaner will clean randomly until the battery percentage is low and it will return to the charge base.
- To activate this mode, press the random cleaning button on remote control or on the app.

Spiral mode

- When you select this mode, the robot vacuum cleaner will intensively clean a specific spot at maximum power. It will start cleaning at a specific spot and will move outwards in a spiral motion (1 metre). Then, it will return to the starting spot in an inwards spiral motion again.
- Before using this mode, place it in the spot you wish to clean.
- When it finishes and returns to the starting point, the robot vacuum cleaner will stop at the same point where it started cleaning and will start to return to the base.
- Press the Spiral cleaning button on the remote control or the app to activate this mode.

Square Spiral mode

- When you select this mode, the robot vacuum cleaner will intensively clean a specific spot at maximum power. It will start cleaning at a specific spot and will move outwards in a square-spiral motion (1 metre), and it will return to the starting spot in an inwards square-spiral motion.
- Before using this mode, place it in the spot you wish to clean.
- When it finishes and returns to the starting point, the robot vacuum cleaner will stop at the same point where it started cleaning and will start to return to the base.
- Press the Spiral cleaning button on the remote control or the app to activate this mode.

Edge Mode

When you select this mode, the robot vacuum cleaner will clean along the wall and around furniture (table legs, chair legs, etc.) until it goes back to the charging base.

Press the Edge cleaning button on the remote control or on the app.

Scrubbing mode. Fig. 7

- Remove the water tank.
- Lift the tank silicone lid and fill it with water.
- Refit the water tank.
- Attach the mop to the mop holder and the latter to the robot vacuum cleaner.
- Select the scrubbing level on the remote control or in the app. There are three scrubbing levels: low, medium, and high.
- Once the desired scrubbing level has been selected, the robot vacuum cleaner will enter All in One mode to simultaneously vacuum, scrub, sweep, mop, and dry.

Note

- If the tank is full, the robot vacuum cleaner will rotate on its own to moisten the mop as it leaves the base.
- To ensure perfect mopping right from the start, it is recommended to evenly dampen the mop before fixing it in place. It is also recommended to wash the mop after every use.
- It is recommended to be present when the robot vacuum cleaner is scrubbing.

ENGLISH

- When the robot vacuum cleaner returns to the charging base, you must remove the mop. Do not leave the robot vacuum cleaner charging with the mop assembled.

Back Home mode

Press the Back home button on the robot, vacuum cleaner, on the remote control, or on the app (with a house icon) to send the robot to the charging base. The robot vacuum cleaner will stop vacuuming until it reaches the base.

Manual mode

Select the manual cleaning option in the app or use the directional arrows on the remote control to manually control your robot vacuum cleaner.

Power Level function

Select the power level on the remote control or on the app to control the robot vacuum cleaner's suction power level during cleaning. There are four suction power levels: Off, light, normal and strong.

Cleaning schedule

To make cleaning easier, the robot vacuum cleaner has a function that allows it to be programmed daily from the app. According to the setting, the robot vacuum cleaner will automatically start cleaning in the selected days at the desired time.

5. CLEANING AND MAINTENANCE

Dirt tank. Fig. 8

- Lift the top cover of the robot vacuum cleaner and remove the dirt tank.
- Open the tank by unlocking the side flap and empty it.
- Once you have finished, put the dirt tank back into the robot vacuum cleaner.

High-efficiency filter. Fig. 9

- The high-efficiency filter is designed with fibres that help trap dust particles, dust mites, pollen... It is very important to periodically clean the filter, to prevent these particles from building up in the filter, causing efficiency loss. It is convenient to carry out this maintenance once a week.
- It is recommended to replace the high-efficiency filter with a new one without exceeding 160 cleaning hours.

Recommendation

You can remove dirt from the high-efficiency filter with a small brush or gently shake the filter on a hard surface to remove the dust. The high-efficiency filter cannot be washed.

Primary mesh filter and sponge filter. Fig. 9

The filtering system is featured with a primary mesh filter and a sponge filter, located next to the high-efficiency filter. It is suggested to replace them either after a maximum of 160 hours of use or when they are worn out due to operation.

Recommendation

Dirt can be removed with a small brush or by shaking carefully against a hard surface for dust to fall off. You can also use warm water without detergents to obtain better results. Always make sure they are completely dry before installing them again; otherwise, moisture can reach the robot vacuum cleaner's motor and damage it.

Cleaning the fall-detection sensors. Fig. 10

Use a clean, dry, and soft cloth to wipe off any dust from the fall-detection sensors located on the robot vacuum cleaner's lower part.

Warning

Do not apply cleaning products directly on the sensors.

Side brushes

Side brushes are designed with multiple bristles and are used to push dirt towards the suction mouth and to thoroughly clean edges and corners. These brushes can wear out over time, negatively affecting cleaning efficiency. For this reason, it is suggested to replace each side brush after a maximum of 220 hours or less.

Recommendation

It is recommended to clean the side brushes once a week with the help of the self-cleaning brush.

Sensors

- The robot vacuum cleaner has different types of sensors, for example, proximity sensors that allow the robot to move around while detecting obstacles or fall-detection sensors that help the robot detect slopes or possible gaps/unevenness such as staircases. These sensors are always in contact with dust particles, and therefore can deteriorate over time, causing possible navigation errors.
- It is suggested to clean all the robot sensors with a dry and soft cloth after a maximum of 35 hours of operation or less.

Cleaning the drive wheels and the omnidirectional wheel Fig. 11

Use a clean, dry, soft cloth to wipe dust off the drive wheels and the omnidirectional wheel located on the bottom of the robot vacuum cleaner.

ENGLISH

Charging base. Fig. 12

Use a clean, dry, soft cloth to wipe dust off the infrared lens and charging terminals. It is recommended to clean them once a month.

Charging and replacing the battery. Fig. 13

- To lengthen the battery shelf life, leave the robot vacuum cleaner to charge in the charging base when not in use.
- Remove the battery and store it in a safe, dry place if the robot vacuum cleaner will not be used for a long period of time.

To replace the battery, follow the instructions below:

1. Unscrew the battery compartment screws and remove the battery-compartment cover and the battery.
2. Insert the new battery with the battery label facing up.
3. Put the battery and the battery-compartment cover back in place and properly fix the screws again.

6. TROUBLESHOOTING

Beeps	Error	Solution
1	Low battery	Place the robot in the charging base.
	Bumper error	Carefully clean the sensors with a clean, dry cloth. Restart the robot vacuum cleaner. To do this, switch the robot off and on.
2	Fall-detection sensor error	Carefully clean the sensors with a clean, dry cloth. Restart the robot vacuum cleaner. To do this, switch the robot off and on.
4	Driving-wheel fault	Check if the drive wheel is blocked.
0	Charging error	Check if the charging base indicators are on. Otherwise, contact the official Technical Support Service of Cecotec. Clean the charging terminals with a clean, dry cloth. Check if the robot vacuum cleaner beeps when it gets to the charging base. Contact the official Technical Support Service of Cecotec.

7. TECHNICAL SPECIFICATIONS

Product: Conga 999 Map X-Treme

Product reference: 08066

Input: 19 V 0.6 A

Battery: 14.4 V Li-ion 2000 mAh

Frequency bands: 2.4 GHz + Bluetooth

Maximum Transmission Power: 17.5 dBm

Technical specifications may change without prior notification to improve product quality.

Made in China | Designed in Spain

8. DISPOSAL OF OLD ELECTRICAL AND ELECTRONIC APPLIANCES



This symbol indicates that, according to the applicable regulations, the appliance and/or batteries must be disposed of separately from household waste. When this product reaches the end of its lifetime, you should dispose of the batteries/accumulators and take them to a collection point designated by the local authorities.



Consumers must contact their local authorities or retailer for information concerning the correct disposal of old electrical and electronic appliances and/or their batteries.

Compliance with the above guidelines will help protecting the environment.

9. TECHNICAL SUPPORT AND WARRANTY

Cecotec shall be liable to the end user or consumer for any lack of conformity that exists at the time of delivery of the product under the terms, conditions, and deadlines established by the applicable regulations.

It is recommended that repairs be carried out by qualified personnel.

If at any moment you detect any problem with your product or have any doubt, do not hesitate to contact the official Cecotec Technical Support Service at +34 96 321 07 28.


10. COPYRIGHT

The intellectual property rights over the texts in this manual belong to CECOTEC INNOVACIONES, S.L. All rights reserved. The contents of this publication may not, in whole or in part, be reproduced, stored in a retrieval system, transmitted, or distributed by any means (electronic,

ENGLISH

mechanical, photocopying, recording or similar) without the prior authorization of CECOTEC INNOVACIONES, S.L.

11. DECLARATION OF CONFORMITY

 Cecotec Innovaciones hereby declares that this robot vacuum cleaner, model 08066_Conga 999 Map X-Treme is in conformity with the Radio Equipment Directive 2014/53/EU.

The full text of the EU Declaration of Conformity can be found on the following website:
<https://cecotec.es/es/information/declaration-of-conformity>

1. PIÈCES ET COMPOSANTS

Robot aspirateur. Img. 1.1.

1. Retour à la base de charge
2. Bouton de démarrage/pause
3. Cache inférieur
4. Capteur antichoc
5. Bouton pour extraire le réservoir d'eau
6. Réservoir de saleté
7. Capteurs antichute.
8. Brosses latérales
9. Roues motrices
10. Bornes de charge
11. Roue omnidirectionnelle
12. Batterie
13. Buse d'aspiration

Témoins lumineux du robot aspirateur :

- Lumière bleue fixe : nettoyage en cours ou charge complète
- Lumière bleue fixe : robot en veille
- Lumière bleue clignotant rapidement : en train de chercher la base de charge
- Lumière bleue clignotant lentement : en charge
- Lumière rouge clignotant rapidement : erreur

Base de charge. Img. 1.2.

1. Témoin lumineux de fonctionnement
2. Connexion pour le chargeur
3. Bornes de charge

Télécommande Img. 1.3 :

1. Bouton On/Off
2. Mode Auto
3. Mode Bords
4. Mouvement manuel
5. Mode Aléatoire
6. Réglage des niveaux d'aspiration
7. Réglage des niveaux d'eau
8. Démarrage/Pause
9. Mode Spirale
10. Retour à la base de charge

FRANÇAIS

Note :

Les graphiques de ce manuel sont des représentations schématiques et peuvent ne pas correspondre exactement à ceux du produit.

2. AVANT UTILISATION

- Ce robot aspirateur possède un emballage conçu pour le protéger pendant son transport. Sortez le robot aspirateur de sa boîte. Rangez la boîte d'origine et le reste des éléments provenant de l'emballage dans un endroit sûr pour éviter d'endommager le robot aspirateur si vous devez le transporter à l'avenir. Si vous devez vous défaire de l'emballage d'origine, assurez-vous de recycler tous les éléments correctement.
- Assurez-vous que toutes les pièces et les composants sont inclus et en bon état. S'il manque une pièce, une partie, un accessoire ou que l'appareil ou ses accessoires ne sont pas en bon état, veuillez contacter le Service Après-Vente officiel de Cecotec.

Contenu de la boîte. Img. 1.4 :

1. Robot aspirateur
2. Base de charge
3. Chargeur
4. Support du tissu avec tissu
5. Réservoir d'eau
6. Réservoir de saleté
7. Brosse d'auto-nettoyage
8. 2 brosses latérales
9. Télécommande
10. Piles AAA
11. Manuel d'instructions
12. Tissu de rechange

Avertissements

- Retirez tous les objets qui se trouvent autour du robot, comme les vêtements, les papiers, les câbles ou autres objets fragiles qui peuvent gêner ou empêcher le fonctionnement du robot aspirateur. Img. 2
- Si la pièce que vous souhaitez nettoyer se trouve près d'un balcon ou des escaliers, placez une barrière physique pour éviter d'abîmer l'appareil et pour assurer un fonctionnement sécurisé. Img. 3
- L'exposition à la lumière directe du soleil ou aux grands contrastes de lumière pourrait affecter le bon fonctionnement des capteurs. Si cela arrive, le robot aspirateur s'arrête, déplacez-le à un autre endroit pour qu'il recommence un nouveau cycle de nettoyage.
- N'utilisez le robot aspirateur pour aspirer des liquides.

3. INSTALLATION

1. Placez la base de charge contre un mur et laissez un espace minimum d'1,5 mètre devant et 0,5 mètre de chaque côté. *Img. 4*
2. Branchez la base de charge sur une prise de courant.
3. Insérez les deux brosses latérales dans les fentes situées sur la partie inférieure du robot aspirateur. Appuyez jusqu'à entendre un « clic » qui confirme qu'elles sont bien fixées. *Img. 5*
4. Placez le robot aspirateur sur sa base de charge et assurez-vous que les bornes de charge du robot et de la base coïncident. Une fois que le robot aspirateur est bien placé, il émettra un « bip » et le témoin lumineux s'allumera. Si la lumière clignote, cela signifie que la batterie n'est pas complètement chargée. Pour assurer une meilleure durée du nettoyage, attendez que la lumière passe en mode fixe, indiquant que la batterie est complètement chargée et que le robot aspirateur est prêt à l'emploi. *Img. 6*

4. FONCTIONNEMENT

APP pour Smartphone

1. Pour profiter de toutes les fonctions disponibles, il est recommandé de contrôler le robot aspirateur via l'application mobile.
Scannez le code QR ci-dessous pour plus d'informations.



2. Assurez-vous que le robot aspirateur est branché au réseau électrique.
3. Avant de commencer, assurez-vous que votre téléphone portable est connecté à un signal Wi-Fi.
4. Entrez le mot de passe Wi-Fi de votre téléphone portable dans l'application, appuyez sur « Suivant » et suivez les instructions de l'application.

Notes

- En raison de l'amélioration et de la mise à jour de l'application mobile, le fonctionnement réel peut différer légèrement de la description ci-dessus. Suivez les instructions de l'application mobile pour l'utiliser.
- La connexion Wi-Fi ne prend en charge que les réseaux utilisant la bande de fréquence de 2,4 GHz et ne prend pas en charge la bande de fréquence de 5 GHz pour le moment, et le nom ne peut pas contenir de guillemets doubles.

FRANÇAIS

Commencer le nettoyage

- Maintenez appuyé le bouton de démarrage/pause du robot aspirateur pour l'allumer.
- Appuyez sur le bouton de démarrage/pause du robot aspirateur, de la télécommande ou sélectionnez-le dans l'application pour commencer le nettoyage.

Notes

- Si le robot aspirateur se décharge et se retrouve sans batterie pendant le nettoyage, il retourne automatiquement à sa base de charge. Une fois la batterie est complètement rechargée, un nouveau cycle de nettoyage pourra commencer.
- Le robot aspirateur ne peut pas retourner à sa base de charge s'il n'y a pas un bon accès jusqu'à elle. Si cela se produit, placez-le manuellement sur la base de charge.

Pause pendant le nettoyage

- Appuyez sur le bouton de démarrage/pause du robot aspirateur, de la télécommande ou sélectionnez-le dans l'application pour mettre en pause le processus de nettoyage.
- Appuyez sur le bouton de démarrage/pause du robot aspirateur, de la télécommande ou sélectionnez-le dans l'application pour mettre en pause le processus de nettoyage.

Retour à la base de charge

Appuyez sur le bouton Retour à la base du robot aspirateur, de la télécommande (symbole de la maison) ou de l'application pour envoyer le robot à sa base de charge. Le robot aspirateur cessera d'aspirer jusqu'à ce qu'il atteigne sa base.

Déconnexion

Appuyez longuement sur le bouton de démarrage/pause du robot aspirateur pour l'éteindre.

Avertissement

Si vous n'allez pas utiliser le robot aspirateur pendant une longue période, il est conseillé de le laisser éteint jusqu'à ce que vous souhaitiez l'utiliser à nouveau.

Modes de nettoyage

Ce robot possède différents modes et fonctions qui peuvent être activés à travers la télécommande sans fil ou l'App.

Mode Auto

- Appuyez sur le bouton de démarrage/pause du robot aspirateur, sur le mode Auto de la télécommande ou sur le mode de nettoyage automatique depuis l'application, le robot aspirateur commencera le nettoyage automatique.
- Le robot aspirateur nettoie toute la surface, les bords, autour des objets comme les tables, chaises, etc., jusqu'à ce que le pourcentage de la batterie soit faible et qu'il retourne à sa base de charge.

Mode Aléatoire (Random)

- Le robot aspirateur nettoie de manière aléatoire jusqu'à ce que le pourcentage de la batterie soit faible et retourne à la base de charge.
- Pour activer ce mode, appuyez sur le bouton de nettoyage aléatoire dans la télécommande ou dans l'application.

Mode Spirale

- Lorsque vous sélectionnez ce mode, le robot aspirateur nettoiera intensivement un point spécifique à la puissance maximale. Il commencera à nettoyer un point concret, réalisera des mouvements en spirale vers l'extérieur (1 mètre), puis reviendra au point initial en réalisant des mouvements en spirale vers l'intérieur.
- Avant d'utiliser ce mode, placez-le sur l'endroit que vous souhaitez nettoyer.
- Lorsqu'il termine le nettoyage et retourne au point de départ, le robot aspirateur s'arrêtera au même endroit où il a commencé à nettoyer et retournera à sa base.
- Pour activer ce mode, appuyez sur le bouton de nettoyage en Spirale de la télécommande ou dans l'application.

Mode Spirale carrée

- Lorsque vous sélectionnez ce mode, le robot aspirateur nettoiera intensivement un point spécifique à la puissance maximale. Il commencera à nettoyer un point concret, réalisera des mouvements en spirale carrée vers l'extérieur (1 mètre), puis reviendra au point initial en réalisant des mouvements en spirale carrée vers l'intérieur.
- Avant d'utiliser ce mode, placez-le sur l'endroit que vous souhaitez nettoyer.
- Lorsqu'il termine le nettoyage et retourne au point de départ, le robot aspirateur s'arrêtera au même endroit où il a commencé à nettoyer et retournera à sa base.
- Pour activer ce mode, appuyez sur le bouton de nettoyage en Spirale de la télécommande ou dans l'application.

Mode Bords

Lorsque vous sélectionnez ce mode, le robot aspirateur nettoiera le long des bords et autour des meubles (pieds des tables, des chaises, etc.) jusqu'à ce qu'il atteigne à nouveau sa base de charge.

Appuyez sur le bouton du mode de nettoyage Bords sur la télécommande ou sur l'application.

Mode Nettoyage du sol. 

- Retirez le réservoir d'eau.
- Soulevez la languette en silicone du réservoir et remplissez-le d'eau.
- Réinsérez le réservoir dans le robot.
- Fixez le tissu sur le support et placez le support dans le robot aspirateur.
- Appuyez sur le niveau de nettoyage souhaité sur la télécommande ou depuis l'application. Il existe trois niveaux de nettoyage du sol : faible et moyen et élevé.

FRANÇAIS

- Lorsque vous avez sélectionné le niveau pour le nettoyage du sol souhaité, le robot aspirateur utilisera la fonction All in One pour aspirer, nettoyer le sol, balayer, passer la serpillière et sécher en même temps.

Notes

- Lorsque le robot aspirateur a le réservoir d'eau, il fera un mouvement de rotation lorsqu'il quitte la base afin d'humidifier d'abord le tissu.
- Pour garantir un nettoyage parfait depuis le début, il est recommandé d'humidifier le tissu avec de l'eau de manière homogène avant de le fixer au support. Il est aussi recommandé de laver le tissu après chaque utilisation.
- Il est recommandé d'être présent lorsque le robot aspirateur nettoie le sol.
- Lorsque le robot aspirateur retourne à sa base de charge, vous devez retirer le tissu. Ne laissez pas le robot aspirateur en charge avec le tissu.

Mode Retour à la base

Appuyez sur le bouton Retour à la base du robot aspirateur, de la télécommande ou de l'application (symbole de la maison) pour envoyer le robot à sa base de charge. Le robot aspirateur cessera d'aspirer jusqu'à ce qu'il atteigne sa base.

Mode Manuel

Sélectionnez l'option de nettoyage manuel depuis l'application ou utilisez les flèches directionnelles de la télécommande pour contrôler votre robot aspirateur manuellement.

Fonction de niveau de puissance

Sélectionnez le niveau de puissance depuis l'application ou dans la télécommande pour contrôler la puissance d'aspiration du robot pendant les processus de nettoyage. Il existe quatre niveaux de puissance d'aspiration : désactivée, faible, normale et élevée.

Programmer le nettoyage

Pour faciliter le nettoyage, le robot possède une fonction qui permet de le programmer quotidiennement depuis l'app. Conformément à la configuration, le robot aspirateur commencera le nettoyage automatiquement les jours sélectionnés, aux heures indiquées.

5. NETTOYAGE ET ENTRETIEN

Réservoir de saleté. Img. 8

- Soulevez le couvercle supérieur du robot aspirateur et retirez le réservoir de saleté.
- Ouvrez le réservoir à l'aide de la languette latérale et videz-le.
- Une fois que vous l'avez vidé, remplacez le réservoir de saleté.

Filtre de haute efficacité. Img. 9

- Le filtre de haute efficacité a été conçu avec des fibres qui aident à attraper les particules de poussière, acariens, pollen... Pour cela, il faut le nettoyer périodiquement pour éviter que ces particules ne s'accumulent dans le filtre et réduisent son efficacité. L'idéal est de réaliser cet entretien une fois par semaine.
- Il est recommandé de changer le filtre de haute efficacité toutes les 160 heures d'utilisation.

Recommandation

Vous pouvez retirer la saleté du filtre de haute efficacité avec une petite brosse ou donner de petits coups doucement sur la surface pour que la poussière tombe. Le filtre de haute efficacité ne peut pas être lavé.

Filtre primaire en maille et filtre éponge. Img. 9

Le système de filtrage est complété par un filtre primaire en maille et un filtre éponge situés à côté du filtre de haute efficacité. Si vous souhaitez les remplacer, il est recommandé de le faire avant les 160 heures d'utilisation ou lorsque vous observez qu'ils sont usés.

Recommandation

Vous pouvez retirer la saleté avec une petite brosse ou donner de petits coups doucement sur la surface pour que la poussière tombe. Vous pouvez aussi utiliser de l'eau tiède sans détergents pour obtenir un meilleur résultat, en vous assurant qu'ils soient totalement secs avant de les remettre en place, sinon l'humidité pourrait pénétrer dans le moteur du robot aspirateur et l'endommager.

Nettoyage des capteurs antichute. Img. 10

Utilisez un chiffon doux, sec et propre pour nettoyer la poussière des capteurs antichute, situés au niveau de la partie inférieure du robot aspirateur.

Avertissement

N'appliquez pas de produits nettoyants directement sur les capteurs.

Brosses latérales

Les brosses latérales ont été conçues avec une multitude de poils doux et doivent être utilisées pour attraper la saleté vers la buse d'aspiration mais aussi pour nettoyer à fond les bords et recoins. Ces brosses peuvent s'user avec le temps, ce qui aura une conséquence négative sur l'efficacité du nettoyage. Pour cela, il est recommandé de remplacer chaque brosse latérale toutes les 220 heures d'utilisation ou moins.

Recommandation

Il est recommandé de nettoyer les brosses latérales une fois par semaine à l'aide de la brosse de nettoyage.

FRANÇAIS

Capteurs

- Votre robot aspirateur possède différents types de capteurs, comme par exemple, les capteurs de proximité qui aident le robot aspirateur à réaliser un nettoyage pouvant détecter de possibles obstacles et les capteurs antichute qui aident le robot à détecter les dénivelés et de possibles vides tels que les escaliers. Ces capteurs sont en contact continu avec les particules de poussière, ils peuvent donc se détériorer avec le temps et provoquer de possibles erreurs de navigation.
- Il est recommandé de nettoyer les capteurs du robot au moins toutes les 35 heures d'utilisation, à l'aide d'un chiffon doux.

Nettoyage des roues motrices et de la roue omnidirectionnelle. Img. 11

Utilisez un chiffon propre, sec et doux pour enlever la poussière des roues motrices et de la roue omnidirectionnelle, situées sur la partie inférieure du robot aspirateur.

Base de charge. Img. 12

Utilisez un chiffon doux, sec et propre pour nettoyer la poussière du capteur infrarouge et des bornes de charge. Il est conseillé de les nettoyer une fois par mois.

Charger et remplacer la batterie. Img. 13

- Pour prolonger la durée de vie de la batterie, laissez le robot aspirateur charger sur sa base de charge à chaque fois que vous ne l'utilisez pas.
- Si l'aspirateur ne va pas être utilisé pendant longtemps, retirez la batterie et rangez-la dans un lieu sec et sécurisé.

Pour remplacer la batterie, suivez les instructions suivantes :

1. Dévissez les vis du compartiment de la batterie, retirez le couvercle de la batterie puis la batterie.
2. Introduisez la nouvelle batterie avec l'étiquette vers le haut.
3. Remplacez la batterie et le couvercle de la batterie puis revissez les vis.

6. RÉOLUTION DE PROBLÈMES

« Bips »	Erreur	Solution
1	Batterie faible	Placez le robot sur la base de charge.
	Erreur au niveau du pare-chocs	Nettoyez les capteurs soigneusement à l'aide d'un chiffon sec et propre. Redémarrez le robot aspirateur. Pour ce faire, éteignez et rallumez le robot.

2	Erreur au niveau du capteur antichute	Nettoyez les capteurs soigneusement à l'aide d'un chiffon sec et propre. Redémarrez le robot aspirateur. Pour ce faire, éteignez et rallumez le robot.
4	Erreur au niveau de la roue motrice	Vérifiez que la roue motrice ne soit pas bloquée.
0	Erreur lors de la charge	Vérifiez si les témoins lumineux de la base de charge sont allumés. S'ils sont éteints, veuillez contacter le Service Après-Vente Officiel de Cecotec. Nettoyez les bornes de charge avec un chiffon sec et propre. Vérifiez si le robot émet un « bip » en arrivant à sa base de charge. Contactez le Service Après-Vente Officiel de Cecotec.

7. SPÉCIFICATIONS TECHNIQUES

Modèle : Conga 999 Map X-Treme

Référence : 08066

Entrée : 19 V 0,6 A

Batterie : 14,4 V Lithium-ion 2000 mAh

Bandes de fréquence : 2,4 GHz + Bluetooth

Transmission de puissance maximale : 17,5 dBm

Les spécifications techniques peuvent être modifiées sans notification préalable afin d'améliorer la qualité du produit.

Produit fabriqué en Chine | Conçu en Espagne

8. RECYCLAGE DES ÉQUIPEMENTS ÉLECTRIQUES ET ÉLECTRONIQUES



Ce symbole indique que, conformément à la réglementation en vigueur, le produit et/ou la batterie doivent être éliminés séparément des déchets municipaux. Lorsque ce produit atteint la fin de sa vie utile, vous devez retirer les piles ou batteries et les apporter à un point de collecte désigné par les autorités locales.



Pour obtenir des informations détaillées sur la manière la plus adéquate de vous défaire de vos appareils électriques et électroniques et/ou des batteries correspondantes, vous devez contacter les autorités locales.

Le respect des directives susmentionnées contribuera à la protection de l'environnement.

9. GARANTIE ET SAV

Cecotec est responsable envers l'utilisateur final ou le consommateur de tout défaut de conformité existant au moment de la livraison du produit dans les termes, conditions et délais établis par la réglementation applicable.


Il est recommandé que les réparations soient effectuées par du personnel qualifié.

Si vous détectez un incident ou un problème avec le produit, vous devez contacter le Service Après-Vente Officiel de Cecotec au +34 9 63 21 07 28.

10. COPYRIGHT

Les droits de propriété intellectuelle des textes de ce manuel appartiennent à CECOTEC INNOVACIONES, S.L. Tous droits réservés. Le contenu de cette publication ne peut être, en totalité ou en partie, reproduit, stocké dans un système de récupération de données, transmis ou distribué par quelque moyen que ce soit (électronique, mécanique, photocopie, enregistrement ou similaire) sans l'autorisation préalable de CECOTEC INNOVACIONES, S.L.

11. DÉCLARATION DE CONFORMITÉ

 Par la présente, Cecotec Innovaciones déclare que ce robot aspirateur, modèle 08066_Conga 999 Map X-Treme est conforme à la directive 2014/53/UE sur les équipements radioélectriques.

Le texte intégral de la déclaration de conformité de l'UE peut être consulté sur le site web suivant :

<https://cecotec.es/es/information/declaration-of-conformity>

1. TEILE UND KOMPONENTEN

Saugroboter. Abb. 1.1:

1. Rückkehr zur Ladesation
2. Start/Pause-Taste
3. Vorderes Gehäuse
4. Stoßsensor
5. Taste zur Entnahme des Wassertanks
6. Staubtank
7. Absturzsensoren
8. Seitliche Bürsten
9. Laufrollen
10. Ladekontakte
11. Laufrolle
12. Batterie
13. Saugrohr

Anzeigelampen am Staubsaugerroboter:

- Blaues Dauerlicht: Roboterreinigung oder voll aufgeladen
- Blaues Dauerlicht: Roboter im Standby
- Schnell blinkendes blaues Licht: Suche nach der Ladestation
- Langsam blinkendes blaues Licht: Laden
- Schnell blinkendes rotes Licht: Fehler

Ladestation. Abb. 1.2:

1. Betriebslampe
2. Anschluss des Ladegeräts
3. Ladekontakte

Fernbedienung. Abb. 1.3:

1. On/Off Taste
2. Auto Modus
3. Edge-Modus
4. Manuelle Bewegung
5. Random-Modus
6. Saugstufen einstellen
7. Einstellung des Wasserstands
8. Play/Pause
9. Spiral-Modus
10. Rückkehr zur Ladesation

DEUTSCH

Hinweis:

Die Grafiken in dieser Bedienungsanleitung sind schematische Darstellungen und entsprechen möglicherweise nicht genau dem Gerät.

2. VOR DEM GEBRAUCH

- Dieser Staubsaugerroboter ist so verpackt, dass er beim Transport geschützt ist. Nehmen Sie den Staubsaugerroboter aus seiner Verpackung. Sie können den Originalkarton und die andere Verpackung an einem sicheren Ort aufbewahren, damit der Staubsaugerroboter nicht beschädigt wird, wenn Sie ihn in Zukunft transportieren müssen. Wenn Sie die Originalverpackung entsorgen möchten, stellen Sie sicher, dass alle Artikel wiederverwerten.
- Prüfen Sie, ob die Lieferung vollständig und in gutem Zustand ist. Wenn die Lieferung fehlt oder nicht in gutem Zustand sind, kontaktieren Sie den technischen Kundendienst von Cecotec.

Vollständiger Inhalt: Abb. 1.4:

1. Roboterstaubsauger
2. Ladestation
3. Ladegerät
4. Mopphalter mit Mopp
5. Wassertank
6. Staubtank
7. Selbstreinigung Bürste
8. 2 Seitenbürsten
9. Fernbedienung
10. AAA-Batterien
11. Bedienungsanleitung
12. Zusätzlicher Mopp

Warnungen

- Entfernen Sie alle Gegenstände in der Nähe des Staubsaugerroboters, wie z. B. Kleidung, Papiere, Kabel, Vorhänge oder andere zerbrechliche Gegenstände, die den Betrieb des Staubsaugerroboters behindern oder behindern könnten. Abb. 2
- Befindet sich der zu reinigender Raum in der Nähe eines Balkons oder einer Treppe, sollte eine physische Barriere errichtet werden, um Schäden am Staubsaugerroboter zu vermeiden und einen sicheren Betrieb zu gewährleisten. Abb. 3
- Das direkte Sonnenlicht kann die Sensoren beschädigen. Wenn dies geschieht, hält der Staubsaugerroboter an und beginnt einen neuen Reinigungszyklus.
- Verwenden Sie den Staubsaugerroboter nicht zur Reinigung von Flüssigkeiten.

3. MONTAGE

1. Stellen Sie die Ladestation gegen eine Wand und lassen Sie einen Freiraum von mindestens 1,5 Meter von vorne und 0,5 Meter auf jeder Seite. Abb. 4
2. Schließen Sie die Ladestation an einer Steckdose an.
3. Setzen Sie beide seitlichen Bürste in die Schlitz im unteren Teil des Saugroboters ein. Drücken Sie, bis ein „Klick“ zu hören ist, dass signalisiert, dass sie gut festgezogen sind. Abb. 5
4. Stellen Sie den Saugroboter auf die Ladestation und stellen Sie sicher, dass die Ladekontakte von beiden einrasten. Wenn der Saugroboter ordnungsgemäß gestellt ist, wird er einen Signalton erzeugen und die Lichtanzeige aufleuchten. Wenn die Leuchte blinkt, ist der Akku nicht vollständig geladen. Um die Akkulaufzeit zu verlängern, warten Sie bis das Licht nicht mehr blinkt. Das signalisiert, dass der Akku vollständig aufgeladen ist und der Saugroboter einsatzbereit ist. Abb. 6

4. BEDIENUNG

App

1. Um alle verfügbaren Funktionen nutzen zu können, empfiehlt es sich, den Staubsaugerroboter über die mobile Anwendung zu steuern. Scannen Sie den QR-Code unten, um weitere Informationen zu erhalten.



2. Stellen Sie sicher, dass der Staubsaugerroboter an das Stromnetz angeschlossen ist.
3. Bevor Sie beginnen, vergewissern Sie sich, dass Ihr Mobiltelefon mit einem Wifi-Signal verbunden ist.
4. Geben Sie das Wifi-Passwort Ihres Handys in die Anwendung ein, klicken Sie auf „Weiter“ und folgen Sie den Anweisungen der Anwendung.

Hinweis:

- Aufgrund der Aktualisierung der mobilen App kann der tatsächliche Betrieb leicht von der obigen Beschreibung abweichen. Folgen Sie den Anweisungen in der mobilen Anwendung, um sie zu benutzen.
- Die drahtlose WLAN-Verbindung unterstützt nur Netzwerke im 2,4-GHz-Frequenzband, das 5-GHz-Frequenzband wird derzeit nicht unterstützt, und der Name darf keine Anführungszeichen enthalten.

DEUTSCH

Reinigung starten

- Drücken und halten Sie die „Start/Stop“-Taste am Saugroboter, um ihn einzuschalten.
- Drücken Sie die Start/Pause-Taste am Staubsaugerroboter, auf der Fernbedienung oder in der App, um die Reinigung zu starten.

Hinweise

- Bei Entleerung des Akkus während des Reinigungsvorgangs wird der Saugroboter zur Ladestation automatisch zurückkehren. Nach vollständigem Aufladen des Akkus kann ein neuer Reinigungszyklus angefangen werden.
- Der Saugroboter kann nicht zur Ladestation zurückkehren, wenn er keinen guten Zugang dazu hat. Stellen Sie es in diesem Fall manuell auf die Ladestation.

Reinigung des Mopps

- Drücken Sie die Start/Pause-Taste am Staubsaugerroboter, auf der Fernbedienung oder wählen Sie sie in der App aus, um den Reinigungsvorgang anzuhalten.
- Drücken Sie die Start/Pause-Taste am Staubsaugerroboter, auf der Fernbedienung oder wählen Sie sie in der App aus, um den Reinigungsvorgang fortzusetzen.

Rückkehr zur Ladesation

Drücken Sie die Taste „Zurück zur Basis“ am Staubsaugerroboter, auf der Fernbedienung (Haus-symbol) oder wählen Sie die Option in der App, um den Staubsaugerroboter zur Ladestation zu schicken. Der Staubsaugerroboter hört auf zu saugen, bis er die Basis erreicht.

Ausschalten

Halten Sie die Start/Pause-Taste am Staubsaugerroboter gedrückt, um ihn auszuschalten.

Hinweis

Wenn Sie den Staubsaugerroboter längere Zeit nicht benutzen, ist es ratsam, ihn ausgeschaltet zu lassen, bis Sie ihn wieder benutzen wollen.

Reinigungsmodi

Dieser Saugroboter enthält verschiedene Modi und Funktionen, die über die Fernbedienung oder die App aktiviert werden können.

Auto-Modus

- Drücken Sie die Start/Pause-Taste auf dem Staubsaugerroboter, den Auto-Modus auf der Fernbedienung oder den automatischen Reinigungsmodus in der App, und der Staubsaugerroboter beginnt mit der automatischen Reinigung.
- Der Saugroboter reinigt die ganze Bodenfläche, die Ecken, um Gegenstände wie Tische, Stühlen, u.a. herum, bis der Akkustand der Conga geringer wird und er zur Ladestation zurückkehrt.

Zufallsmodus (Random)

- Der Staubsaugerroboter reinigt nach dem Zufallsprinzip, bis der Prozentsatz der Batterie niedrig ist und kehrt dann zur Ladestation zurück.
- Um diesen Modus zu aktivieren, drücken Sie in der App oder auf der Fernbedienung die Taste für die Zufallsreinigung.

Spiral-Modus

- Wenn Sie diesen Modus wählen, reinigt der Staubsaugerroboter eine bestimmte Stelle intensiv und mit maximaler Leistung. Er beginnt mit der Reinigung an einem bestimmten Punkt, macht spiralförmige Bewegungen nach außen (1 Meter) und kehrt dann zum Ausgangspunkt zurück, wobei er ebenfalls spiralförmige Bewegungen nach innen macht.
- Bevor Sie diesen Modus aktivieren, stellen Sie ihn auf die zu reinigende Stelle.
- Wenn er fertig ist und zum Ausgangspunkt zurückkehrt, hält der Staubsaugerroboter an dem Punkt an, an dem er mit der Reinigung begonnen hat, und beginnt mit der Rückfahrt.
- Um diesen Modus zu aktivieren, drücken Sie in der App oder auf der Fernbedienung die Taste für die Spiral-Reinigung.

Quadratischer Spiralmodus:

- Wenn Sie diesen Modus wählen, reinigt der Staubsaugerroboter eine bestimmte Stelle intensiv und mit maximaler Leistung. Er beginnt mit der Reinigung an einem bestimmten Punkt, macht quadratische Spiralbewegungen nach außen (1 Meter) und kehrt dann zum Ausgangspunkt zurück, wobei er ebenfalls quadratische Spiralbewegungen nach innen macht.
- Bevor Sie diesen Modus aktivieren, stellen Sie ihn auf die zu reinigende Stelle.
- Wenn er fertig ist und zum Ausgangspunkt zurückkehrt, hält der Staubsaugerroboter an dem Punkt an, an dem er mit der Reinigung begonnen hat, und beginnt mit der Rückfahrt.
- Um diesen Modus zu aktivieren, drücken Sie in der App oder auf der Fernbedienung die Taste für die Spiral-Reinigung.

Edge-Modus

Wenn Sie diesen Modus wählen, reinigt der Staubsaugerroboter entlang der Wand und um Möbel herum (Tischbeine, Stuhlbeine usw.) bis es wieder die Ladestation erreicht. Drücken Sie den Edge-Reinigungsmodus auf der Fernbedienung oder der App.

Wisch-Modus. Abb. 7

- Entnehmen Sie den Wasserbehälter.
- Heben Sie den Silikondeckel des Tanks an und füllen Sie ihn mit Wasser.
- Setzen Sie den Behälter wieder in den Roboter ein.
- Befestigen Sie den Mopp am Halter und den Halter am Staubsaugerroboter.
- Wählen Sie die Scrubbing-Stufe auf der Fernbedienung oder in der App aus. Es gibt drei Schrubbstufen: niedrig, mittel und hoch.

DEUTSCH

- Sobald die gewünschte Schrubbstufe ausgewählt wurde, führt der Staubsaugerroboter die All-in-One-Funktion aus, d. h. er saugt, wischt, fegt, wischt und trocknet gleichzeitig.

Hinweise

- Wenn der Saugroboter mit dem Wassergefüllten Tank eingesetzt ist, dreht er sich beim Verlassen der Basis um, um den Mopp zuerst anzufeuchten.
- Um von Anfang an ein perfektes Wischen zu gewährleisten, empfiehlt es sich, den Mopp vor dem Einsetzen gleichmäßig mit Wasser zu befeuchten. Es ist auch ratsam, den Mopp nach jedem Gebrauch zu waschen.
- Es wird empfohlen, anwesend zu sein, wenn der Staubsaugerroboter wischt.
- Wenn der Staubsaugerroboter zur Ladestation zurückkehrt, müssen Sie den Mopp entfernen. Lassen Sie den Staubsaugerroboter nicht aufladen, wenn der Mopp eingeschaltet ist.

Back-Home-Modus

Drücken Sie die Back-Home-Taste am Saugroboter, auf der Fernbedienung oder wählen Sie die Option in der App (Haus-Symbol), um den Saugroboter zur Ladestation zu schicken. Der Staubsaugerroboter hört auf zu saugen, bis er die Basis erreicht.

Manuell-Modus

Wählen Sie die manuelle Reinigungsoption in der App oder verwenden Sie die Richtungspfeile auf der Fernbedienung, um Ihren Staubsaugerroboter manuell zu steuern.

Leistungsstufe-Funktion.

Wählen Sie die Leistungsstufe in der App oder auf der Fernbedienung, um die Saugleistung des Staubsaugerroboters während des Reinigungsvorgangs zu steuern. Es gibt vier Saugkraftstufen Aus, Leicht, Normal und Stark

Programmierung der Reinigung

Um die Reinigung zu erleichtern, verfügt der Staubsaugerroboter über eine Funktion, mit der er täglich über die App programmiert werden kann. Entsprechend der Konfiguration wird der Staubsaugerroboter mit der automatischen Reinigung der angezeigten Tage auf die angezeigten Uhrzeiten starten.

5. REINIGUNG UND WARTUNG

Staubbehälter. Abb. 8

- Heben Sie die obere Abdeckung des Staubsaugerroboters an und nehmen Sie den Staubbehälter heraus.
- Öffnen Sie den Tank mit Hilfe der Seitenklappe und entleeren Sie ihn.

- Wenn Sie fertig sind, setzen Sie den Staubbehälter wieder in die Aussparung des Staubsaugerroboters ein.

Hochleistungsfilter Abb. 9

- Der hocheffiziente Filter ist mit Faser hergestellt, um Staubpartikel, Polen, Milbe... zu fangen. Deshalb muss es regelmäßig gereinigt werden, sodass diese Partikel nicht akkumuliert werden und eine hohe Saugleistung zu halten. Es wird empfohlen, einmal pro Woche die Reinigung durchzuführen.
- Es wird empfohlen, den hocheffizienten Filter spätestens nach 160 Betriebsstunden zu wechseln.

Empfehlung:

Sie können den Schmutz mit einer kleinen Bürste aus dem Hocheffizienzfilter entfernen oder den Filter auf einer harten Unterlage vorsichtig schütteln, um den Staub zu entfernen. Der Hochleistungsfilter ist nicht waschbar.

Primärfilter und Schwammfilter. Abb. 9

Das Filtersystem wird durch einen Primärfilter und einen Schwammfilter ergänzt, die sich neben dem Hocheffizienzfilter befinden. Es wird empfohlen, diese nach max. 160 Std. zu ersetzen oder wenn Sie Abnutzung bemerken.

Empfehlung:

Sie können den Schmutz mit einer kleinen Bürste entfernen oder sie vorsichtig auf einer harten Oberfläche schütteln, um den Staub zu entfernen. Sie können auch warmes Wasser ohne Reinigungsmittel verwenden, um ein besseres Ergebnis zu erzielen. Achten Sie darauf, dass sie vollständig trocken sind, bevor Sie sie wieder einsetzen, da sonst Feuchtigkeit in den Motor gelangen und den Staubsaugerroboter beschädigen kann.

Reinigung von Absturzsensorern. Abb. 10

Verwenden Sie ein sauberes, trockenes, weiches Tuch, um den Staub der Absturzsensoren im unterem des Saugroboters zu entfernen.

Hinweis

Tragen Sie keine Reinigungsmittel direkt auf die Sensoren auf.

Seitliche Bürsten

Die seitliche Bürste sind mit Borsten ausgestattet, um den Schmutz in die Saugdüse zu schieben und Ecken und Rande gründlich zu reinigen. Diese Filter können im Laufe der Zeit abgenutzt werden und die Reinigungsvorgang negativ beeinflussen. Es wird dann empfohlen, jede seitliche Bürste nach 220 Std. Benützung zu ersetzen.

DEUTSCH

Empfehlung:

Es wird empfohlen, die Seitlichen Bürsten einmal pro Woche mit Hilfe der Selbstreinigungsbürste zu reinigen.

Sensoren

- Ihr Staubsaugerroboter verfügt über verschiedene Sensorarten, z. B. Näherungssensoren, die dem Staubsaugerroboter bei der Reinigung helfen, indem sie mögliche Hindernisse erkennen, und Absturzsensoren, die dem Staubsaugerroboter helfen, Unebenheiten und mögliche Lücken wie Treppen zu erkennen. Diese Sensoren stehen in ständigem Kontakt mit Staubpartikeln und können daher im Laufe der Zeit beschädigt werden, was zu möglichen Navigationsfehlern führen kann.
- Es wird empfohlen, alle Sensoren des Roboters alle 35 Betriebsstunden oder weniger mit einem weichen, feuchten Tuch zu reinigen.

Reinigung der Antriebsräder und des omnidirektionalen Rades. Abb. 11

Verwenden Sie ein sauberes, trockenes, weiches Tuch, um Staub von den Antriebsrädern und dem omnidirektionalen Rad an der Unterseite des Staubsaugerroboters abzuwischen.

Ladestation. Abb. 12

Verwenden Sie ein sauberes, trockenes, weiches Tuch, um Staub von der Infrarotlinse und den Ladeanschlüssen abzuwischen. Es wird empfohlen, sie einmal im Monat zu reinigen.

Laden und Ersetzen des Akkus. Abb. 13

- Um die Lebensdauer des Akkus zu verlängern, lassen Sie den Staubsaugerroboter auf der Ladestation aufladen, solange ihn nicht benutzt wird.
- Nehmen Sie die Batterie aus ihrem Gerät heraus und lagern Sie sie an einem sicheren und trockenen Ort, wenn Sie den Staubsaugerroboter über einen längeren Zeitraum nicht benutzen.

Um den Akku zu wechseln, führen Sie die folgenden Hinweise durch:

1. Schrauben Sie den Schrauben aus dem Batteriefach ab und entnehmen Sie den Deckel des Etiketts und den Akku.
2. Stecken Sie den neuen Akku mit dem Etikett nach oben.
3. Stellen Sie den Akku und seinen Deckel an seinem Ort und machen Sie den Schrauben erneut fest.

6. PROBLEMBEHEBUNG

Pieptöne	Fehler	Lösung
1	Schwacher Akku	Stellen Sie den Roboter auf der Ladestation.
	Fehler mit der Stoßstange	Reinigen Sie die Sensoren sorgfältig mit einem sauberen und trockenen Tuch. Starten Sie den Saugroboter neu. Schalten Sie dazu den Roboter aus und wieder ein.
2	Absturzsensoren-Fehler	Reinigen Sie die Sensoren sorgfältig mit einem sauberen und trockenen Tuch. Starten Sie den Saugroboter neu. Schalten Sie dazu den Roboter aus und wieder ein.
4	Fehler mit der Laufrolle.	Überprüfen Sie, dass das Antriebsrad nicht blockiert ist.
0	Fehler beim Laden	Prüfen Sie, ob die Anzeigen auf der Ladestation leuchten wenn dies nicht der Fall ist, wenden Sie sich an den Technischen Dienst von Cecotec. Reinigen Sie die Ladekontakte mit einem sauberen und trockenen Tuch. Prüfen Sie, ob der Saugroboter einen Piepton abgibt, wenn er an der Ladestation ankommt. Wenn nicht, kontaktieren Sie mit dem technischen Kundendienst von Cecotec.

7. TECHNISCHE SPEZIFIKATIONEN

Produkt: Conga 999 Map X-Treme

Referenz des Gerätes: 08066

Eingangsstrom: 19 V 0,6 A

Batterie: 14,4 V Li-ion 2000 mAh

Frequenzbänder: 2,4 GHz + Bluetooth

Maximale Kraftübertragung: 17,5 dBm

Die technischen Daten können ohne vorherige Ankündigung geändert werden, um die Produktqualität zu verbessern.

Made in China | Entworfen in Spanien

8. RECYCLING VON ELEKTRO- UND ELEKTRONIKGERÄTEN



Dieses Symbol weist darauf hin, dass das Produkt und/oder der Akku gemäß den geltenden Vorschriften getrennt vom Hausmüll entsorgt werden muss. Wenn dieses Produkt das Ende seiner Nutzungsdauer erreicht hat, sollten Sie die Batterien/Akkus entfernen und es zu einer von den örtlichen Behörden bestimmten Sammelstelle bringen.



Die Verbraucher müssen sich mit Ihren örtlichen Behörden oder Einzelhändlern in Verbindung setzen, um Informationen über die ordnungsgemäße Entsorgung ihrer Altgeräte und/ oder ihre Akkus zu erhalten. Die Einhaltung der oben genannten Leitlinien trägt zum Schutz der Umwelt bei.

9. GARANTIE UND KUNDENDIENST

Cecotec haftet gegenüber dem Endnutzer oder Verbraucher für jegliche Konformitätsmängel, die zum Zeitpunkt der Lieferung des Produkts bestehen, gemäß den in den geltenden Vorschriften festgelegten Bedingungen und Fristen.

Es wird empfohlen, dass Reparaturen von qualifiziertem Personal durchgeführt werden.

Sollte unerwartet eine Störung auftreten oder haben Sie Fragen über Ihrem Produkt, können Sie sich mit dem Kundendienst in Verbindung setzen über die Telefonnummer: +34 963210728.

10. COPYRIGHT

Die geistigen Eigentumsrechte an den Texten in dieser Bedienungsanleitung liegen bei CECOTEC INNOVACIONES, S.L. Alle Rechte vorbehalten. Der Inhalt dieser Veröffentlichung darf weder ganz noch teilweise ohne vorherige Genehmigung von CECOTEC INNOVACIONES, S.L. vervielfältigt, in einem Datenabfragesystem gespeichert, übertragen oder auf irgendeine Weise (elektronisch, mechanisch, durch Fotokopie, Aufzeichnung oder Ähnliches) verbreitet werden.

11. KONFORMITÄTSERKLÄRUNG



Cecotec Innovaciones erklärt hiermit, dass dieser Staubsaugerroboter, Modell 08066_Conga 999 Map X-Treme, mit der Richtlinie 2014/53/EU über Funkanlagen konform ist.

Der vollständige Text der EU-Konformitätserklärung ist auf der folgenden Website zu finden: <https://cecotec.es/es/information/declaration-of-conformity>

1. PARTI E COMPONENTI

Robot aspirapolvere Fig. 1.1:

1. Tasto di ritorno alla base di ricarica
2. Tasto di avvio/pausa
3. Coperchio superiore
4. Sensore anticollisione
5. Tasto di rilascio del serbatoio d'acqua
6. Serbatoio di raccolta sporco
7. Sensore anticaduta
8. Spazzole laterali
9. Ruote motrici
10. Poli di ricarica
11. Ruota omnidirezionale
12. Batteria
13. Bocca di aspirazione

Spie luminose del robot aspirapolvere

- Spia blu fissa: robot in fase di pulizia o carica completa
- Spia blu fissa: robot in Standby
- Spia blu lampeggiante con frequenza veloce: il robot cerca la base di ricarica
- Spia blu lampeggiante con frequenza lenta: ricarica in corso
- Luce rossa lampeggiante: errore

Base di ricarica Fig. 1.2:

1. Spia di funzionamento
2. Collegamento del caricatore
3. Poli di ricarica

Telecomando Fig. 1.3:

1. Tasto di accensione/spengimento
2. Modalità Auto
3. Modalità Bordi
4. Modalità Manuale
5. Modalità Casuale
6. Livello di potenza di aspirazione
7. Livello di potenza dell'acqua
8. Avvio/pausa
9. Modalità Spirale
10. Tasto di ritorno alla base di ricarica

ITALIANO

Nota bene:

Le immagini di questo manuale sono rappresentazioni schematiche e potrebbero non corrispondere esattamente all'apparecchio.

2. PRIMA DELL'USO

- Il robot aspirapolvere ha un imballaggio progettato per proteggerlo durante il trasporto. Rimuovere il robot aspirapolvere dalla sua scatola. Conservare la scatola originale e gli altri elementi in un luogo sicuro per prevenire danni al robot aspirapolvere in caso di necessità di trasportarlo in futuro. Se si desidera smaltire l'imballaggio originale, assicurarsi di riciclare tutti gli elementi in modo appropriato.
- Verificare che tutte le parti e componenti siano inclusi e in buono stato. Se uno di essi mancasse o non fosse in buone condizioni, contattare immediatamente il Servizio di Assistenza Tecnica ufficiale di Cecotec.

Contenuto della scatola Fig. 1.4

1. Robot aspirapolvere
2. Base di ricarica
3. Caricatore
4. Panno e supporto apposito
5. Serbatoio dell'acqua
6. Serbatoio di raccolta sporco
7. Spazzola autopulente
8. 2 spazzole laterali
9. Telecomando
10. Pile AAA
11. Manuale di istruzioni
12. Panno extra

Avvertenze

- Rimuovere tutti gli oggetti intorno al robot aspirapolvere, come vestiti, fogli, cavi, tende o altri oggetti fragili che possano ostacolare o interferire con il suo funzionamento. Fig. 2
- Se la stanza da pulire è vicina a un balcone o a delle scale, è necessario posizionare una barriera fisica per evitare danni al robot aspirapolvere e garantire un funzionamento sicuro. Fig. 3
- L'esposizione diretta alla luce del sole o ad alti contrasti di luce può influenzare le prestazioni dei sensori. Se ciò dovesse accadere, il robot aspirapolvere si fermerebbe: riposizionarlo per avviare un nuovo ciclo di pulizia.
- Non utilizzare il robot aspirapolvere per aspirare liquidi.

3. INSTALLAZIONE

1. Collocare la base di ricarica contro la parete e lasciare uno spazio libero minimo di 1,5 metri davanti e 0,5 metri a ogni lato. Fig. 4
2. Collegare la base di ricarica a una presa di corrente.
3. Inserire le due spazzole laterali nelle fessure situate nella parte inferiore del robot aspirapolvere. Premere fino a sentire un "clic" che conferma che sono ben fissate. Fig. 5
4. Collocare il robot aspirapolvere nella base di ricarica e verificare che i poli di ricarica di entrambi coincidano. Una volta che il robot aspirapolvere è stato ben collocato, emetterà un bip e la spia luminosa si accenderà. Se la spia lampeggia, significa che la batteria non è completamente carica. Per assicurare una pulizia prolungata, attendere che la spia passi da lampeggiante a fissa: ciò indica che la batteria è del tutto carica e che il robot aspirapolvere è pronto per l'uso. Fig. 6

4. FUNZIONAMENTO

App smartphone

1. Per usufruire di tutte le funzioni disponibili, si consiglia di controllare il robot aspirapolvere tramite l'app per smartphone.
Scannerizzare il seguente codice QR per maggiori informazioni.



2. Assicurarsi che il robot aspirapolvere sia collegato alla rete elettrica.
3. Assicurarsi che il proprio smartphone sia collegato ad una rete Wi-Fi prima di procedere all'installazione e uso dell'app.
4. Immettere la password Wi-Fi nell'app, quindi premere su "Avanti" e seguire le istruzioni indicate in app.

Nota bene:

- In seguito al miglioramento e all'aggiornamento dell'app, il funzionamento effettivo della stessa potrebbe differire leggermente dalla descrizione sopra riportata. Seguire le istruzioni dell'app per l'uso.
- La connessione wireless Wi-Fi supporta attualmente solo reti da 2,4 GHz, e il nome non può contenere doppie virgolette.

ITALIANO

Avvio della pulizia

- Mantenere premuto il tasto di avvio/pausa sul robot aspirapolvere per accenderlo.
- Premere il tasto di avvio/pausa sul robot aspirapolvere, sul telecomando o nell'app per avviare la pulizia.

Avvisi

- Se il robot aspirapolvere resta senza batteria durante la pulizia, tornerà automaticamente alla base di ricarica. Una volta caricata completamente la batteria, si potrà avviare un nuovo ciclo di pulizia.
- Il robot aspirapolvere non potrà tornare alla base di ricarica se non ha un buon accesso ad essa. Se ciò accade, collocarlo manualmente nella base di ricarica.

Pausa della pulizia

- Premere il tasto di avvio/pausa sul robot aspirapolvere, sul telecomando o nell'app per mettere in pausa il processo di pulizia.
- Premere il tasto di avvio/pausa sul robot aspirapolvere, sul telecomando o nell'app per riprendere il processo di pulizia.

Ritorno alla base di ricarica

Premere il tasto di ritorno alla base sul robot aspirapolvere, sul telecomando o nell'app (simbolo della casa) per inviare il robot alla base di ricarica. Il robot aspirapolvere cesserà l'aspirazione fino ad arrivare alla base.

Spegnimento

Mantenere premuto il tasto di avvio/pausa sul robot aspirapolvere per spegnerlo.

Avvertenza

Se non si utilizza il robot aspirapolvere per lunghi periodi di tempo, è consigliabile lasciarlo spento fino a quando non si desidera utilizzarlo di nuovo.

Modalità di pulizia

Questo robot aspirapolvere include differenti modalità e funzioni attivabili con il telecomando o l'applicazione.

Modalità Auto

- Premere il tasto di avvio/pausa sul robot aspirapolvere, la modalità Auto sul telecomando o la modalità di pulizia automatica nell'app: il robot aspirapolvere avvierà la pulizia automatica.
- Il robot aspirapolvere pulirà tutta la superficie, i bordi, attorno a oggetti come tavoli, sedie, ecc., fino ad esaurire la batteria; poi, tornerà alla base di ricarica.

Modalità Casuale

- Il robot aspirapolvere pulisce in modo casuale fino ad esaurire la batteria, per poi tornare alla base di ricarica.
- Per attivare questa modalità, premere il tasto di pulizia casuale sul telecomando o nell'app.

Modalità Spirale

- Quando viene selezionata questa modalità, il robot aspirapolvere pulirà in modo intensivo un punto specifico. Comincerà a pulire in un punto concreto, effettuerà movimenti a spirale verso l'esterno (1 metro), e successivamente tornerà di nuovo al punto iniziale effettuando movimenti a spirale.
- Prima di usare questa modalità, posizionare il robot aspirapolvere sul punto che si vuole pulire.
- Una volta terminata la pulizia e ritornato al punto di partenza, il robot aspirapolvere si fermerà nello stesso punto da cui aveva iniziato a pulire e torna alla base.
- Per attivare questa modalità, premere il tasto di pulizia a spirale sul telecomando o nell'applicazione.

Modalità Spirale quadrata

- Quando viene selezionata questa modalità, il robot aspirapolvere pulirà in modo intensivo un punto specifico. Comincerà a pulire in un punto specifico, effettuerà movimenti a spirale quadrata verso l'esterno (1 metro), e successivamente tornerà di nuovo al punto iniziale effettuando movimenti a spirale quadrata verso l'interno.
- Prima di usare questa modalità, posizionare il robot aspirapolvere sul punto che si vuole pulire.
- Una volta terminata la pulizia e ritornato al punto di partenza, il robot aspirapolvere si fermerà nello stesso punto da cui aveva iniziato a pulire e torna alla base.
- Per attivare questa modalità, premere il tasto di pulizia a spirale sul telecomando o nell'applicazione.

Modalità Bordi

Quando viene selezionata questa modalità, il robot aspirapolvere pulisce lungo le pareti e intorno ai mobili (gambe del tavolo, gambe delle sedie, ecc.) finché non raggiunge nuovamente la base di ricarica.

Premere il tasto di pulizia di bordi sul telecomando o nell'app.

Modalità Lavaggio Fig. 7

- Estrarre il serbatoio d'acqua.
- Togliere il tappo in silicone del serbatoio e riempirlo d'acqua.
- Ricollocare il serbatoio.
- Collocare il panno nell'apposito supporto e installare quest'ultimo nel robot aspirapolvere.

ITALIANO

- Selezionare il livello di potenza dell'acqua dal telecomando o dall'app. Il robot aspirapolvere dispone di tre livelli di potenza dell'acqua: basso, medio e alto.
- Una volta selezionato il livello di potenza dell'acqua desiderato, il robot aspirapolvere entrerà in modalità All in One per aspirare, lavare, spazzare, passare il panno e asciugare contemporaneamente.

Avvisi

- Quando il serbatoio d'acqua del robot aspirapolvere è pieno, girerà su se stesso una volta uscito dalla base di ricarica per inumidire il panno.
- Per garantire un lavaggio perfetto dall'inizio, si consiglia di inumidire il panno con acqua in modo omogeneo prima di fissarlo. Si consiglia anche di lavare il panno dopo ogni uso.
- Si raccomanda di essere presenti quando il robot aspirapolvere sta pulendo.
- Quando il robot aspirapolvere torna alla base di ricarica, è necessario rimuovere il panno. Non lasciare il robot aspirapolvere in carica con il panno installato.

Modalità Ritorno alla base

Premere il tasto di ritorno alla base sul robot aspirapolvere, sul telecomando o nell'app (simbolo della casa) per inviare il robot alla base di ricarica. Il robot aspirapolvere cesserà l'aspirazione fino ad arrivare alla base.

Modalità Manuale

Selezionare l'opzione di pulizia manuale nell'app o utilizzare le frecce direzionali sul telecomando per controllare manualmente il robot aspirapolvere.

Selezione del livello di potenza

Premere il tasto dei livelli di potenza sul telecomando o nell'app per verificare la potenza di aspirazione del robot aspirapolvere durante il processo di pulizia. Il robot dispone di quattro livelli di potenza di aspirazione: spento, basso, normale e forte.

Programmazione della pulizia

Per facilitare la pulizia, il robot aspirapolvere possiede una funzione che permette di programmarlo ogni giorno dall'applicazione. A seconda delle impostazioni, il robot aspirapolvere inizierà automaticamente la pulizia nei giorni e alle ore indicate.

5. PULIZIA E MANUTENZIONE

Serbatoio di raccolta sporco Fig. 8

- Sollevare il coperchio superiore del robot aspirapolvere e rimuovere il serbatoio di raccolta sporco.
- Aprire il serbatoio sbloccando la linguetta laterale e svuotarlo.

- Al termine di tali operazioni, collocare nuovamente il serbatoio di raccolta sporco nel vano apposito del robot aspirapolvere.

Filtro ad alta efficienza Fig. 9

- Il filtro ad alta efficienza è progettato con una rete di fibre che aiutano a catturare le particelle di polvere, acari, polline, ecc. Per questa ragione, bisogna pulirlo regolarmente per evitare che queste particelle si accumulino nel filtro e che questo perda efficienza. L'ideale sarebbe effettuare tale manutenzione una volta a settimana.
- È consigliabile sostituire il filtro ad alta efficienza dopo un massimo di 160 ore di uso.

Suggerimento

Si può rimuovere lo sporco dal filtro ad alta efficienza con uno spazzolino o strofinare dolcemente su di una superficie dura per far cadere la polvere. Il filtro ad alta efficienza non è lavabile.

Filtro primario a maglia e filtro in spugna Fig. 9

Il sistema di filtraggio è completato da un filtro primario a rete e da un filtro in spugna che si trova insieme al filtro ad alta efficienza. Si raccomanda di sostituirli al più tardi dopo 160 ore di utilizzo, o quando si osservano segni di usura.

Suggerimento

Si può rimuovere lo sporco con uno spazzolino o strofinare dolcemente su di una superficie dura per far cadere la polvere. Si può anche utilizzare acqua tiepida senza detersivi per ottenere un migliore risultato, assicurandosi che siano totalmente asciutti prima di rimontarli, altrimenti l'umidità potrebbe entrare nel motore del robot aspirapolvere e danneggiarlo.

Pulizia dei sensori anticaduta Fig. 10

Utilizzare un panno pulito, asciutto e morbido per rimuovere la polvere dai sensori anticaduta, situati nella parte inferiore del robot aspirapolvere.

Avvertenza

Non applicare prodotti per la pulizia direttamente sui sensori.

Spazzole laterali

Le spazzole laterali sono progettate con una moltitudine di setole e si utilizzano sia per catturare lo sporco verso la bocca di aspirazione che per pulire a fondo bordi e angoli. Queste spazzole si possono usurare con il passare del tempo, il che avrà un impatto negativo sull'efficienza della pulizia. Per questo motivo, si consiglia di cambiare ogni spazzola laterale ogni 220 ore massimo.

ITALIANO

Suggerimento

Si raccomanda di pulire le spazzole laterali una volta alla settimana con l'aiuto della spazzola autopulente.

Sensori

- Il robot aspirapolvere è dotato di differenti tipi di sensori, ad esempio, i sensori di prossimità aiutano il robot aspirapolvere a effettuare la pulizia localizzando possibili ostacoli, e i sensori anticaduta aiutano il robot aspirapolvere a localizzare dislivelli e possibili vuoti come per esempio le scale. Questi sensori sono in continuo contatto con le particelle di polvere e possono deteriorarsi nel tempo, portando a possibili errori di navigazione.
- Si consiglia di pulire tutti i sensori del robot ogni 35 ore di uso al massimo, con l'aiuto di un panno morbido senza inumidirlo.

Pulizia delle ruote motrici e della ruota omnidirezionale Fig. 11

Utilizzare un panno pulito, asciutto e morbido per rimuovere la polvere dalle ruote motrici e dalla ruota omnidirezionale, situata sul lato inferiore del robot aspirapolvere.

Base di ricarica Fig. 12

Utilizzare un panno pulito, asciutto e morbido per rimuovere la polvere dalla lente a infrarossi e dai poli di ricarica. Si raccomanda di pulirli una volta al mese.

Ricarica e sostituzione della batteria Fig. 13

- Per allungare la vita utile della batteria, lasciare il robot aspirapolvere nella base di ricarica se lo non si sta utilizzando.
- Rimuovere la batteria e conservarla in un luogo sicuro e asciutto se non si intende utilizzare il robot aspirapolvere per un lungo periodo di tempo.

Per sostituire la batteria, seguire le seguenti istruzioni:

1. Svitare le viti del vano batteria, rimuovere il coperchio e la batteria.
2. Introdurre la batteria nuova con l'etichetta verso l'alto.
3. Collocare la batteria e il coperchio della batteria al loro posto e fissare di nuovo le viti.

6. RISOLUZIONE DEI PROBLEMI

Segnali acustici	Errore	Soluzione
1	Batteria scarica	Collocare il robot nella base di ricarica.
	Errore del paraurti	Pulire i sensori con cura usando un panno pulito e asciutto. Riavviare il robot aspirapolvere. A tal fine, spegnere e riaccendere il robot.
2	Errore del sensore anticaduta	Pulire i sensori con cura usando un panno pulito e asciutto. Riavviare il robot aspirapolvere. A tal fine, spegnere e riaccendere il robot.
4	Errore della ruota motrice	Verificare se la ruota motrice è bloccata.
0	Errore di ricarica	Verificare se gli indicatori nella base di ricarica sono accesi. Qualora non lo fossero, contattare il Servizio di Assistenza Tecnica ufficiale di Cecotec. Pulire i poli di ricarica con un panno pulito e asciutto. Verificare se il robot aspirapolvere emette un segnale acustico una volta arrivato alla base di ricarica. Contattare il Servizio di Assistenza Tecnica ufficiale di Cecotec.

7. SPECIFICHE TECNICHE

Prodotto: Conga 999 Map X-Treme

Codice prodotto: 08066

Input: 19 V, 0,6 A

Batteria: ioni di litio 14,4 V, 2000mAh

Banda di frequenza: 2,4 GHz + Bluetooth

Massima trasmissione di potenza: 17,5 dBm

Le specifiche tecniche possono cambiare senza previa notifica per migliorare la qualità del prodotto.

Fabbricato in China | Progettato in Spagna

8. RICICLAGGIO DI APPARECCHIATURE ELETTRICHE ED ELETTRONICHE



Questo simbolo indica che, in conformità con le normative vigenti, il prodotto e/o le pile/batterie devono essere smaltiti separatamente dai rifiuti domestici. Quando questo prodotto raggiunge la fine della sua vita utile, è necessario rimuovere le pile/batterie/accumulatori e portarlo in un punto di raccolta designato dalle autorità locali.



Per informazioni dettagliate su come smaltire correttamente le apparecchiature elettriche ed elettroniche e/o le batterie, il consumatore dovrà contattare le autorità locali.

Il rispetto delle linee guida di cui sopra aiuterà a proteggere l'ambiente.

9. GARANZIA E SUPPORTO TECNICO

Cecotec sarà responsabile nei confronti dell'utente finale o del consumatore per qualsiasi difetto di conformità esistente al momento della consegna del prodotto nei termini, condizioni e scadenze stabilite dalla normativa vigente.

Si raccomanda che le riparazioni siano effettuate da personale specializzato.

Se si riscontra un problema con il prodotto o in caso di dubbi, si prega di contattare il Servizio di Assistenza Tecnica ufficiale di Cecotec al numero +34 96 321 07 28.

10. COPYRIGHT

I diritti di proprietà intellettuale dei testi di questo manuale appartengono a CECOTEC INNOVACIONES, S.L. Tutti i diritti riservati. Il contenuto di questa pubblicazione non può essere, in tutto o in parte, riprodotto, archiviato in un sistema di recupero, trasmesso o distribuito con qualsiasi mezzo (elettronico, meccanico, fotocopia, registrazione o simile) senza la previa autorizzazione di CECOTEC INNOVACIONES, S.L.

11. DICHIARAZIONE DI CONFORMITÀ



Con la presente, Cecotec Innovaciones dichiara che questo robot aspirapolvere, modello 08066_Conga 999 Map X-Treme, è conforme alla Direttiva 2014/53/UE sulle apparecchiature radio.

Il testo completo della dichiarazione di conformità UE è disponibile nel seguente sito web:

<https://cecotec.es/es/information/declaration-of-conformity>

1. PEÇAS E COMPONENTES

Robô aspirador. Fig. 1.1:

1. Regresso à base de carregamento
2. Botão Iniciar/Pausar
3. Painel frontal
4. Sensor anticolisão
5. Botão Extração depósito de água
6. Depósito de sujidade
7. Sensores antiqueda
8. Escovas laterais
9. Rodas motrizes
10. Terminais de carregamento
11. Roda omnidirecional
12. Bateria
13. Bocal de sucção

Indicadores luminosos do robô aspirador:

- Indicador azul fixo: a limpar ou carregado completamente
- Indicador azul fixo: standby
- Indicador azul a piscar rápido: a procurar base de carregamento
- Indicador azul a piscar devagar: a carregar
- Indicador vermelho a piscar rápido: erro

Base de carregamento. Fig. 1.2:

1. Indicador luminoso de funcionamento
2. Ligaçã para o carregador
3. Terminais de carregamento

Controlo remoto. Fig. 1.3:

1. Botão Ligar/Desligar
2. Modo Auto
3. Modo Bordas
4. Movimento manual
5. Modo Aleatório
6. Ajuste dos níveis de sucção
7. Ajuste dos níveis de água
8. Iniciar/Pausar
9. Modo Espiral
10. Regresso à base de carregamento

PORTUGUÊS

Nota:

Os gráficos deste manual são representações esquemáticas e podem não corresponder exatamente ao aparelho.

2. ANTES DE USAR

- Este robô aspirador apresenta uma embalagem concebida para o proteger durante o seu transporte. Retire o robô aspirador da sua caixa. Pode manter a caixa original e outras embalagens num local seguro para evitar danos no robô aspirador, caso necessite de o transportar no futuro. Se desejar descartar a embalagem original, certifique-se de reciclar todos os itens corretamente.
- Certifique-se de que todas as peças e componentes estejam incluídos e em bom estado. Se algum deles faltar ou não estiver em boas condições, contactar imediatamente com o Serviço de Assistência Técnica oficial da Cecotec.

Conteúdo da caixa. Fig. 1.4:

1. Robô aspirador
2. Base de carregamento
3. Carregador
4. Suporte para mopa com mopa
5. Depósito de água
6. Depósito de sujidade
7. Escova de autolimpeza
8. 2 escovas laterais
9. Controlo remoto
10. Pilhas AAA
11. Manual do utilizador
12. Mopa extra

Advertências

- Retire os objetos que tenha ao redor do robô aspirador, como peças de roupa, papéis, cabos, cortinas ou outros objetos frágeis que possam dificultar ou obstruir o funcionamento do robô. Fig. 2
- Se o quarto a ser limpo estiver perto de uma varanda ou escada, deve ser colocada uma barreira física para evitar danos no robô aspirador, para garantir um funcionamento seguro. Fig. 3
- A exposição direta da luz solar ou os grandes contrastes de luz podem afetar o perfeito funcionamento dos sensores. Se isto acontecer, o robô aspirador parará, desloque-o para um novo ciclo de limpeza.
- Não utilize o robô para limpar líquidos.

3. INSTALAÇÃO

1. Coloque a base de carregamento contra a parede e deixe um espaço livre mínimo de 1,5 metros para frente e 0,5 metro em cada lado. Fig. 4
2. Ligue a base de carregamento à corrente elétrica.
3. Insira as duas escovas laterais nas ranhuras situadas na parte inferior do robô. Prima até ouvir um "clique" que confirme que estejam bem fixas. Fig. 5
4. Coloque o robô aspirador na base de carregamento e certifique-se de que os terminais de carregamento de ambos coincidam. Assim que o robô aspirador estiver devidamente posicionado, emitirá um sinal sonoro e o indicador luminoso acender-se-á. Se o indicador piscar em azul, significa que a bateria não está completamente carregada. Para garantir o maior tempo de limpeza, aguarde que a luz mude para azul fixa, isto indicará que a bateria está totalmente carregada e que o robô aspirador está pronto a ser utilizado. Fig. 6

4. FUNCIONAMENTO

Aplicação para o telemóvel

1. Para usufruir de todas as funções disponíveis, recomenda-se que controle o robô aspirador através da APP móvel.

Digitalize o código QR abaixo para obter mais informações.



2. Certifique-se de que o aparelho está ligado a rede.
3. Antes de começar, certifique-se de que o seu telemóvel está ligado a um sinal Wi-Fi.
4. Introduza a palavra-passe do Wi-Fi ligado ao seu telemóvel na app, clique em "Seguinte" e siga as instruções da app.

Nota:

- Devido à melhoria e atualização da APP móvel, o funcionamento real pode diferir ligeiramente da descrição acima. Siga as instruções da APP para o utilizar.
- A ligação sem fio Wi-Fi só suporta redes na banda de frequência de 2,4 GHz (de momento, não suporta a banda de frequência de 5 GHz) e o nome não pode conter aspas duplas.

Início da limpeza

- Mantenha pressionado o botão Iniciar/Pausar do robô para ligar.
- Prima o botão Iniciar/Pausar no robô aspirador, ou no controlo remoto ou na app para iniciar a limpeza.

PORTUGUÊS

Avisos

- Se o robô ficar sem bateria durante a limpeza, voltará automaticamente à base de carregamento. Quando a bateria estiver totalmente carregada, pode iniciar um novo ciclo de limpeza.
- O robô não poderá voltar à base de carregamento se não tiver um bom acesso a esta. Se isto acontecer, coloque-o manualmente na base de carregamento.

Pausa de limpeza

- Prima o botão Iniciar/Pausar no robô aspirador ou no controlo remoto ou selecioná-lo na app para pausar a limpeza.
- Prima o botão Iniciar/Pausar no robô aspirador ou no controlo remoto ou selecione-o na app para retomar a limpeza.

Retorno à base de carregamento

Prima o botão de Retorno à base no robô, no controlo remoto ou selecione a opção na app (símbolo da casa) para enviar o robô aspirador para a base de carregamento. O robô aspirador continuará a aspirar até chegar à base.

Desligado

Mantenha pressionado o botão Iniciar/Pausar do robô aspirador para desligá-lo.

Aviso

Se o robô aspirador não vai ser utilizado durante longos períodos de tempo, recomenda-se deixá-lo desligado até usar de novo.

Modos de limpeza

Este robô inclui diferentes modos e funções que podem ser ativadas mediante o controlo remoto ou a app.

Modo Auto

- Prima o botão Iniciar/Pausar no robô aspirador, no controlo remoto ou o modo de limpeza automática na app, o robô aspirador iniciará a limpeza automática.
- O robô limpará toda a superfície, as bordas, ao redor de objetos como mesas, cadeiras, etc., até que a percentagem de bateria seja baixa e regresses à base de carregamento.

Modo Aleatório (Random)

- O robô aspirador limpará aleatoriamente até que a percentagem de bateria esteja baixa e regresses à base de carregamento.
- Para ativar este modo, prima o botão Limpeza aleatória no controlo remoto ou na app.

Modo Espiral

- Ao selecionar este modo, o robô limpará num ponto específico com a máxima potência. Começará a limpar num ponto específico, realizará movimentos em espiral para fora (1 metro) e depois retomará desde o ponto inicial realizando também movimentos em espiral.
- Antes de operar este modo, coloque-o no local a ser limpo.
- Quando terminar e voltar ao ponto inicial, o robô aspirador deter-se-á no mesmo ponto que tinha começado a limpeza e regressará à base.
- Para ativar este modo, prima o botão Limpeza em espiral no controlo remoto ou na app.

Modo Espiral quadrada

- Ao selecionar este modo, o robô limpará num ponto específico com a máxima potência. Começará a limpeza num ponto específico, fará movimentos em espiral quadrada para fora (1 metro), e depois regressará ao ponto de partida, fazendo também movimentos em espiral quadrada para dentro.
- Antes de operar este modo, coloque-o no local a ser limpo.
- Quando terminar e voltar ao ponto inicial, o robô aspirador deter-se-á no mesmo ponto que tinha começado a limpeza e regressará à base.
- Para ativar este modo, prima o botão Limpeza em espiral no controlo remoto ou na app.

Modo Bordas

Ao selecionar este modo, o robô limpará ao longo da parede e à volta dos móveis (pés de mesas, de cadeiras, etc.) até regressar à base de carregamento.

Prima o botão Limpeza de bordas no controlo remoto ou na app.

Modo Lavar. Fig. 7

- Extraia o depósito de água.
- Levante a tampa de silicone do depósito e encha-o de água.
- Introduza de novo o depósito no robô.
- Adira a mopa ao suporte e este ao robô aspirador.
- Selecione o modo de lavado a ser efetuado no controlo remoto ou na app. Tem três níveis de lavagem: Baixo, Médio e Alto.
- Uma vez selecionado o nível de lavado, o robô aspirador executará a funcionalidade All in One para aspirar, lavar, varrer, passar a mopa e secar simultaneamente.

Avisos

- Se quiser passar a mopa, recomenda-se encher o depósito de água com um pouco de água.
- Quando o robô tiver o depósito com água, na saída da base virar-se-á para mergulhar primeiro a mopa.
- Para garantir um lavado perfeito desde o início, recomenda-se humedecer a mopa com água de forma homogênea antes de prendê-la ao depósito misto. É também aconselhável lavar a mopa após cada utilização.

PORTUGUÊS

- Recomenda-se a sua presença quando o robô aspirador estiver a limpar.
- Quando o robô aspirador regressar à base de carregamento, deverá remover a mopa. Não deixe o robô aspirador a carregar com a mopa ligada.

Modo Regresso à base

Prima o botão Regresso à base no robô, no controlo remoto ou selecione a opção na app (símbolo da casa) para enviar o robô aspirador para a base de carregamento. O robô aspirador continuará a aspirar até chegar à base.

Modo Manual

Selecione a opção de limpeza manual no controlo remoto ou na app para controlar manualmente o robô aspirador.

Função de nível de potência

Selecione o nível de potência no controlo remoto ou na app para controlar a potência de sucção do robô aspirador durante o processo de limpeza. Existem 4 níveis de potência de sucção: Desligado, Suave, Normal e Forte.

Programação da limpeza

Para facilitar a limpeza, o robô tem uma função que permite programar diariamente desde a app. De acordo com a configuração, o robô iniciará a limpeza de forma automática os dias selecionados às horas indicadas.

5. LIMPEZA E MANUTENÇÃO

Depósito de sujidade. Fig. 8

- Levante a tampa superior do robô aspirador e extraia o depósito de sujidade.
- Abra o depósito com a ajuda da aba lateral e esvazie-o.
- Quando tiver terminado, volte a colocar o depósito de sujidade no compartimento do robô.

Filtro de alta eficiência. Fig.9

- O filtro de alta eficiência está desenhado com uma rede de fibras que ajudam a agarrar as partículas de pó, ácaros, pólen... Por isso haverá de limpá-lo periodicamente para evitar que estas partículas se acumulem no filtro e este perca eficiência. O ideal é realizar esta manutenção uma vez por semana.
- Recomenda-se trocar o filtro de alta eficiência por um novo como máximo após 160 horas de utilização.

Recomendação

Pode-se remover a sujidade do filtro de alta eficiência com uma pequena escova ou agitar

suavemente o filtro numa superfície dura para remover o pó. O filtro de alta eficiência não é lavável.

Filtro primário de malha e filtro esponja. Fig.9

O sistema de filtragem se complementa com um filtro primário de malha e um filtro esponja que se encontram ao lado do filtro de alta eficiência. Quando os trocar, recomenda-se fazer no máximo 160 horas antes ou quando observe que tenha algum tipo de desgaste por uso.

Recomendação

Pode-se remover a sujidade com uma pequena escova ou sacudi-la suavemente sobre uma superfície dura para remover o pó. Também se pode utilizar água quente sem detergentes para obter um melhor resultado, certifique-se de que estejam completamente secos antes de os substituir, caso contrário a humidade pode entrar no motor e danificar o robô aspirador.

Limpeza dos sensores antiqueda. Fig. 10

Utilize um pano limpo, seco e macio para limpar o pó dos sensores antiqueda, localizados na parte inferior do robô aspirador.

Aviso

Não aplique produtos de limpeza diretamente nos sensores.

Escovas laterais

As escovas laterais estão desenhadas com cerdas e são utilizadas tanto para arrastar a sujidade para a boca de aspiração como para limpar a fundo bordas e esquinas. Estas escovas podem ser desgastadas com o passar do tempo, o que terá consequências negativas na eficiência da limpeza. Para isso, recomenda-se trocar cada escova lateral a cada 220 horas de utilização ou menos.

Recomendação

Recomenda-se limpar as escovas laterais uma vez por semana com a ajuda da escova de autolimpeza.

Sensores

- O robô aspirador tem diferentes tipos de sensores, por exemplo, sensores de proximidade ajudam o robô aspirador a limpar, a detetar possíveis obstáculos, e sensores antiqueda ajudam o aspirador a detetar desníveis e possíveis falhas, tais como escadas. Estes sensores estão em contínuo contacto com as partículas de pó, pelo que podem obstruir com o passar do tempo e causar possíveis falhas na navegação.
- Recomenda-se que todos os sensores do robô sejam limpos a cada 35 horas ou menos de utilização, utilizando um pano macio e húmido.

PORTUGUÊS

Limpeza das rodas motrizes e da roda omnidirecional. Fig. 11

Utilize um pano limpo, seco e macio para limpar o pó das rodas motrizes e a roda omnidirecional, situadas na parte inferior do robô aspirador.

Base de carregamento. Fig. 12

Utilize um pano limpo, seco e macio para limpar o pó da lente infravermelha e dos terminais de carregamento. Recomenda-se a sua limpeza uma vez por mês.

Carregamento e troca da bateria Fig. 13

- Para aumentar a vida útil da bateria, deixe o robô a carregar na base de carregamento sempre que não estiver em uso.
- Remova a bateria e armazene-a num local seguro e seco se o aspirador não for utilizado durante um longo período de tempo.

Para substituir a bateria siga as seguintes instruções

1. Desaperte os parafusos do compartimento da bateria, retire a tampa da bateria e a bateria.
2. Introduza a bateria nova com a etiqueta para cima.
3. Coloque a bateria e a tampa da bateria no seu lugar e aperte os parafusos outra vez.

6. RESOLUÇÃO DE PROBLEMAS

Bip	Erro	Solução
1	Bateria baixa	Coloque o robô na base de carregamento.
	Erro no para-choque.	Limpe os sensores com cuidado utilizando um pano limpo e seco. Reiniciar o robô aspirador. Para isso, desligue e ligue o robô.
2	Erro no sensor antiqueda.	Limpe os sensores com cuidado utilizando um pano limpo e seco. Reiniciar o robô aspirador. Para isso, desligue e ligue o robô.
4	Erro na roda motriz.	Verifique se a roda motriz está bloqueada.

0	Erro de carregamento.	<p>Verifique si os indicadores na base de carregamento estão acesos. Se não estiverem, entre em contacto com o Serviço de Assistência Técnica da Cecotec.</p> <p>Limpe os terminais de carregamento com um pano limpo e seco.</p> <p>Verifique se o robô apita quando chega à base de carregamento. Contacte com o Serviço de Assistência Técnica da Cecotec.</p>
---	-----------------------	---

7. ESPECIFICAÇÕES TÉCNICAS

Modelo: Conga 999 Map X-Treme

Referência: 08066

Entrada: 19 V 0,6 A

Bateria: 14,4 V Li-ion 2000 mAh

Bandas de frequência: 2,4 GHz + Bluetooth

Máxima transmissão de potência: 17,5 dBm

As especificações técnicas podem ser alteradas sem notificação prévia para melhorar a qualidade do produto.

Fabricado na China | Desenhado na Espanha

8. RECICLAGEM DE APARELHOS ELÉTRICOS E ELETRÔNICOS



Este símbolo indica que, de acordo com os regulamentos aplicáveis, o produto e/ou a bateria devem ser eliminados separadamente do lixo doméstico. Quando este produto atingir o fim da sua vida útil, deverá remover as pilhas/baterias/acumuladores e levá-lo para um ponto de recolha designado pelas autoridades locais.



Para obter informação detalhada acerca da forma mais adequada de eliminar os seus aparelhos elétricos e eletrónicos e/ou as correspondentes baterias, o consumidor deverá contactar com as autoridades locais.

A conformidade com as directrizes acima referidas ajudará a proteger o ambiente.

9. GARANTIA E SAT

A Cecotec será responsável perante o utilizador final ou consumidor por qualquer falta de conformidade que exista no momento da entrega do produto nos termos, condições e prazos estabelecidos pelos regulamentos aplicáveis.

Recomenda-se que as reparações sejam efetuadas por pessoal qualificado.

Se detetar um incidente com o produto ou tiver alguma dúvida, contacte o Serviço de Assistência Técnica da Cecotec através do número +34 96 321 07 28.

10. COPYRIGHT

Os direitos de propriedade intelectual dos textos deste manual pertencem à CECOTEC INNOVACIONES, S.L. Todos os direitos reservados. O conteúdo desta publicação não pode, no todo ou em parte, ser reproduzido, armazenado num sistema de recuperação, transmitido ou distribuído por qualquer meio (eletrónico, mecânico, fotocópia, gravação ou similar) sem a autorização prévia da CECOTEC INNOVACIONES, S.L.

11. DECLARAÇÃO DE CONFORMIDADE



A Cecotec Innovaciones declara que este robô aspirador, modelo 08066_Conga 999 Map X-Treme está em conformidade com a Diretiva 2014/53/UE de equipamentos radioelétricos.

O texto completo da Declaração de Conformidade da UE pode ser encontrado no seguinte website:

<https://cecotec.es/es/information/declaration-of-conformity>

1. ONDERDELEN EN COMPONENTEN

Robotstofzuiger. Fig. 1.1:

1. Terugkeren naar het oplaadbasis
2. Start/Pauze knop
3. Bovenbehuizing
4. Botssensor
5. Waterreservoir afzuigknop
6. Stofreservoir
7. Anti-valsensor
8. Zijborstels
9. Aandrijfwieltjes
10. Oplaadpoorten
11. Omnidirectioneel wiel
12. Accu
13. Zuigmond

Indicatielampjes:

- Constant blauw licht: robotstofzuiger schoon of volledig opgeladen
- Constant blauw licht: robot op stand-by
- Snel knipperend blauw licht: op zoek naar oplaadbasis
- Langzaam knipperend blauw licht: opladen
- Snel knipperend rood licht: foutmelding

Oplaadstation. Fig. 1.2:

1. Indicatielampje voor de werking
2. Aansluiting lader
3. Oplaadpoorten

Afstandsbediening. Fig. 1.3:

1. On/Off
2. Automatische schoonmaak
3. Randen modus
4. Handmatige beweging
5. Willekeurige modus
6. Pas de zuigkracht aan
7. Waterniveaus aanpassen
8. Play/Pause
9. Spiral-modus
10. Terugkeren naar het oplaadbasis

NEDERLANDS

OPMERKING:

De afbeeldingen in deze handleiding zijn schematische voorstellingen en komen mogelijk niet exact overeen met het product.

2. VÓÓR GEBRUIK

- Deze robotstofzuiger heeft een verpakking die ontworpen is om hem te beschermen tijdens het transport. Haal de robotstofzuiger uit de doos. U kunt de originele doos en andere verpakking op een veilige plaats bewaren om schade aan de robotstofzuiger te voorkomen als u deze in de toekomst moet vervoeren. Als u de verpakking toch weggooit, zorg er dan voor een correcte recyclage.
- Controleer of alle onderdelen en componenten aanwezig en in goede staat zijn. Als een van deze ontbreekt of niet in goede staat is, neem dan onmiddellijk contact op met de Technische Dienst van Cecotec.

Inhoud van de doos. Fig. 1.4:

1. Robotstofzuiger
2. Laadbasis
3. Oplader
4. Dweilhouder met dweil
5. Waterreservoir
6. Stofreservoir
7. Borstel voor automatische schoonmaak
8. 2 zijborstels borstels
9. Afstandsbediening
10. AAA-batterijen
11. Handleiding
12. Extra dweil

Waarschuwingen

- Verwijder alle voorwerpen rondom de robotstofzuiger, zoals kleding, papieren, kabels, gordijnen of andere breekbare voorwerpen die de werking van de robotstofzuiger kunnen belemmeren of hinderen. Fig. 2
- Indien de schoon te maken ruimte zich in de nabijheid van een balkon of trap bevindt, moet een fysieke barrière worden geplaatst om schade aan de robotstofzuiger te voorkomen, zodat deze veilig kan werken. Fig. 3
- Directe blootstelling aan zonlicht of grote contrasten in licht kunnen een invloed hebben op de perfecte werking van de sensoren. Als dit gebeurt, zal de robotstofzuiger stoppen en overgaan op een nieuwe reinigingscyclus.
- Gebruik de robotstofzuiger niet voor het reinigen van vloeistoffen.

3. INSTALLATIE

1. Plaats de oplaadbasis tegen een muur en zorg voor een minimale vrije ruimte van 1,5 meter aan de voorkant en 0,5 meter aan elke kant. Fig. 4
2. Sluit het oplaadstation aan op een stopcontact.
3. Plaats de twee zijborstels in de openingen aan de onderzijde van de robotstofzuiger. Druk de borstels in de openingen totdat u een klik hoort. Dit betekent dat de borstels goed bevestigd zijn. Fig. 5
4. Plaats de robotstofzuiger op de oplaadbasis en zorg ervoor dat de oplaadklemmen van beide overeenkomen. Zodra de robotstofzuiger op de juiste plaats staat, geeft hij een pieptoon en gaat het controlelampje branden. Als het lampje knippert, is de batterij niet volledig opgeladen. Om de langste reinigingstijd te garanderen, wacht u tot het lampje verandert in constant, dit geeft aan dat de batterij volledig is opgeladen en de robotstofzuiger klaar is voor gebruik. Fig. 6

4. WERKING

Mobiele Applicatie

1. Om van alle beschikbare functies te genieten, wordt aanbevolen om de robotstofzuiger via de mobiele app te besturen.
Scan de QR-code hieronder voor meer informatie.



2. Zorg ervoor dat de robotstofzuiger is aangesloten op het elektriciteitsnet.
3. Voordat u begint, moet u ervoor zorgen dat: uw mobiele telefoon verbonden is met een Wifi-signaal.
4. Voer het Wifi-wachtwoord van uw mobiele telefoon in de applicatie in, klik op "Volgende" en volg de instructies in de applicatie.

OPMERKING:

- Door de verbetering en update van de mobiele app kan de werkelijke werking enigszins afwijken van de bovenstaande beschrijving. Volg de instructies in de mobiele applicatie om deze te gebruiken.
- Wifi draadloze verbinding ondersteunt alleen netwerken in de 2,4 GHz frequentieband, en ondersteunt op dit moment niet de 5 GHz frequentieband, en de naam kan geen dubbele aanhalingstekens bevatten.

NEDERLANDS

Start van de schoonmaak

- Houd de start/pauze knop op de robotstofzuiger ingedrukt om hem aan te zetten.
- Druk op de start/pauze knop op de robotstofzuiger, de afstandsbediening of selecteer deze in de app om te beginnen met schoonmaken.

Opmerkingen

- Indien de accu van de robotstofzuiger leeg raakt tijdens het schoonmaken, keert hij automatisch terug naar de oplaadbasis. Zodra de accu volledig is opgeladen, kunt u een nieuwe reinigingscyclus starten.
- De robotstofzuiger zal niet kunnen terugkeren naar de oplaadbasis indien hij daar niet goed bij kan. Als dit gebeurt, plaats hem dan handmatig op het oplaadstation.

Schoonmaak pauze

- Druk op de start/pauze knop op de robotstofzuiger, de afstandsbediening of selecteer deze in de app om het schoonmaakproces te pauzeren.
- Druk op de start/pauze knop op de robotstofzuiger, de afstandsbediening of selecteer deze in de app om het schoonmaakproces te hervatten.

Terugkeren naar het oplaadstation

Druk op de Back Home knop op de robotstofzuiger, op de afstandsbediening (huis symbool) of selecteer de optie in de app om de robotstofzuiger naar de oplaadbasis te sturen. De robotstofzuiger stopt met stofzuigen tot hij de basis bereikt.

Uitschakelen

Houd de start/pauze knop op de robotstofzuiger ingedrukt om hem uit te schakelen.

Waarschuwing

Als u de robotstofzuiger lange tijd niet gaat gebruiken, is het raadzaam deze uit te laten staan totdat u hem weer wilt gebruiken.

Schoonmaakstanden

Deze robot beschikt over verschillende modi en functies die geactiveerd kunnen worden via de afstandsbediening of de applicatie.

Auto-stand

- Druk op de Start/Pauzeknop op de robotstofzuiger, de Auto modus op de afstandsbediening of de automatische reinigingsmodus in de app, de robotstofzuiger begint automatisch te reinigen.
- De robotstofzuiger reinigt het hele oppervlak, de randen, rond voorwerpen zoals tafels, stoelen, enz., totdat het accupercantage laag is en terugkeert naar de laadbasis.

Willekeurig (Random)

- De robotstofzuiger zal willekeurig schoonmaken tot het accupcentage laag is en terugkeren naar de laadbasis.
- Druk op de knop voor de willekeurige schoonmaak op de afstandsbediening of in de applicatie.

Spiraal-stand

- Wanneer u deze modus selecteert, reinigt de robotstofzuiger een specifieke plek intensief op maximaal vermogen. Hij begint op een bepaald punt met schoonmaken, maakt spiraalvormige bewegingen naar buiten (1 meter), en keert dan terug naar het beginpunt, waarbij hij ook spiraalvormige bewegingen naar binnen maakt.
- Alvorens deze stand te gebruiken, plaatst u het op de te reinigen plaats.
- Als hij klaar is en terugkeert naar het beginpunt, stopt de robotstofzuiger op hetzelfde punt waar hij begon met schoonmaken en keert hij terug naar de basis.
- Om deze modus te activeren, drukt u op de knop voor de spiraalvormige reiniging op de afstandsbediening of de applicatie.

Vierkante spiraal modus

- Wanneer u deze modus selecteert, reinigt de robotstofzuiger een specifieke plek intensief op maximaal vermogen. Hij begint op een bepaald punt met schoonmaken, maakt vierkante spiraal bewegingen naar buiten (1 meter) en keert dan terug naar het beginpunt, waarbij hij ook vierkante spiraal bewegingen naar binnen maakt.
- Alvorens deze stand te gebruiken, plaatst u het op de te reinigen plaats.
- Als hij klaar is en terugkeert naar het beginpunt, stopt de robotstofzuiger op hetzelfde punt waar hij begon met schoonmaken en keert hij terug naar de basis.
- Om deze modus te activeren, drukt u op de knop voor de spiraalvormige reiniging op de afstandsbediening of de applicatie.

Randen modus

Wanneer u deze modus selecteert, reinigt de robotstofzuiger langs de muur en rond meubels (tafelpoten, stoelpoten, enz.) tot hij weer bij de oplaadbasis aankomt.

Druk op de knop voor de schoonmaak van randen op de afstandsbediening of in de applicatie.

Dweilmodus Fig. 7

- Verwijder het waterreservoir.
- Til de siliconendeksel van het reservoir op en vul hem met water.
- Plaats het reservoir terug in de robotstofzuiger.
- Bevestig de dweil aan de houder en de houder aan de robotstofzuiger.
- Selecteer het schrobniveau op de afstandsbediening of in de app. Er zijn drie schrobniveaus: laag, medium en hoog.
- Zodra het gewenste schrobniveau is geselecteerd, voert de robotstofzuiger de All in

NEDERLANDS

One-functie uit om tegelijkertijd te stofzuigen, te dweilen, te vegen, te moppen en te drogen.

Opmerkingen

- Als u wilt dweilen, moet u het waterreservoir niet vullen.
- Wanneer de robotstofzuiger het reservoir met water heeft, zal het uit zichzelf ronddraaien om de dweil te bevochtigen wanneer deze de basis verlaat.
- Om vanaf het begin perfect te kunnen dweilen, wordt aanbevolen de mop gelijkmatig met water te bevochtigen voordat hij wordt bevestigd. Het is ook raadzaam de dweil na elk gebruik uit te wassen.
- Het wordt aanbevolen om aanwezig te zijn wanneer de robotstofzuiger aan het dweilen is.
- Wanneer de robotstofzuiger terugkeert naar de oplaadbasis, moet u de dweil verwijderen. Laat de robotstofzuiger niet opladen met de dweil.

Back home

Druk op de Back Home knop op de robotstofzuiger, op de afstandsbediening of selecteer de optie in de app (huis symbool) om de robotstofzuiger naar de oplaadbasis te sturen. De robotstofzuiger stopt met stofzuigen tot hij de basis bereikt.

Handmatige modus

Selecteer de handmatige schoonmaakoptie in de app of gebruik de richtingspijlen op de afstandsbediening om de robotstofzuiger handmatig te bedienen.

Vermogensstand instellen

Selecteer het vermogensniveau op de afstandsbediening of in de app om de zuigkracht van de robotstofzuiger te regelen tijdens het reinigingsproces. Er zijn vier zuigkrachtniveaus: Uit, Mild, Normaal en Sterk.

De schoonmaak programmeren

Om het schoonmaken te vergemakkelijken, heeft de robotstofzuiger een functie waarmee hij dagelijks kan worden geprogrammeerd vanaf de app. Volgens de instellingen zal de robotstofzuiger automatisch beginnen met schoonmaken op de geselecteerde dagen en op de vastgestelde tijden.

5. SCHOONMAAK EN ONDERHOUD

Stofreservoir. Fig. 8

- Til het bovendeksel van de robotstofzuiger op en verwijder het stofreservoir.
- Open het reservoir met behulp van het zijlipje en maak hem leeg.
- Plaats het reservoir terug in de uitsparing van de robotstofzuiger nadat het stofreservoir is geleegd.

Hoogrendementsfilter. Fig. 9

- Het hoogrendementsfilter is ontworpen met een netwerk van vezels dat stofdeeltjes, stofmijten, pollen, enz. helpt opvangen. Daarom moet het regelmatig worden schoongemaakt om te voorkomen dat deze deeltjes zich in het filter ophopen en het minder efficiënt maken. Ideaal is een wekelijks onderhoud van deze filter.
- Het wordt aanbevolen het hoogrendementsfilter uiterlijk na 160 gebruiksuren te vervangen.

Tip

U kunt het vuil van het hoogrendementsfilter verwijderen met een klein borsteltje of het filter voorzichtig schudden op een hard oppervlak om het stof te verwijderen. Het hoogrendementsfilter kan niet gewassen worden.

Primair gaasfilter en sponsfilter. Fig. 9

Het filtratiesysteem wordt aangevuld met een primair gaasfilter en een sponsfilter die zich naast het hoogrendementsfilter bevinden. Het wordt aanbevolen om het filter te vervangen na maximaal 160 gebruiksuren of als u merkt dat de filters slijtage vertonen.

Tip

U kunt het vuil verwijderen met een klein borsteltje of ze voorzichtig schudden op een hard oppervlak om het stof te verwijderen. U kunt ook warm water zonder detergents gebruiken voor een beter resultaat. Zorg ervoor dat ze volledig droog zijn voor u ze terugplaatst, anders kan er vocht in de motor terechtkomen en de robotstofzuiger beschadigen.

Maak de anti-valsensoren schoon. Fig. 10

Gebruik een schone, droge, zachte doek om stof van de antivalsensoren af te vegen, die zich aan de onderkant van de robotstofzuiger bevinden.

Waarschuwing

Breng geen schoonmaakmiddelen aan op de sensoren.

Zijborstels

De zijborstels zijn ontworpen met een groot aantal haren die zowel gebruikt kunnen worden om vuil richting de zuigmond te vegen als om randen en hoeken grondig schoon te maken. Deze borstels kunnen slijten na verloop van tijd, wat een negatief effect kan hebben op de efficiëntie van het schoonmaken. Daarom wordt aanbevolen elke zijborstel om de 220 gebruiksuren of minder te vervangen.

Tip

Het wordt aanbevolen de zijborstels eenmaal per week te reinigen met behulp van de zelfreinigende borstel.

NEDERLANDS

Sensoren

- Uw robotstofzuiger heeft verschillende soorten sensoren, bijvoorbeeld nabijheidssensoren helpen de robotstofzuiger bij het schoonmaken door mogelijke obstakels te detecteren, en antival-sensoren helpen de robotstofzuiger bij het detecteren van oneffenheden en mogelijke openingen zoals trappen. Deze sensoren zijn voortdurend in contact met stofdeeltjes en kunnen daardoor na verloop van tijd verslechteren, wat kan leiden tot navigatiestoringen.
- Het wordt aanbevolen alle sensoren van de robot om de 35 gebruiksuren of korter met een zachte, vochtige doek te reinigen.

Reiniging van de aandrijfwielen en het omnidirectionele wiel. Fig. 11

Gebruik een schone, droge, zachte doek om stof te vegen van de aandrijfwielen en het omnidirectionele wiel, dat zich aan de onderkant van de robotstofzuiger bevindt.

Oplaadstation. Fig. 12

Gebruik een schone, droge, zachte doek om stof van de infraroodlens en de oplaadklemmen te vegen. Het wordt aanbevolen ze één keer per maand schoon te maken.

Opladen en vervangen van de batterij. Fig. 13

- Om de levensduur van de accu te verlengen, laat de robot altijd laden in het laadstation wanneer u hem niet gebruikt.
- Verwijder de accu en bewaar deze op een veilige, droge plaats indien u de robotstofzuiger gedurende een langere periode niet zult gebruiken.

Om de accu te vervangen volgt u de volgende stappen:

1. Schroef de schroeven in het accu compartiment los, verwijder het accu deksel en de accu.
2. Plaats de nieuwe accu met het etiket naar boven.
3. Zet het deksel terug en schroef het opnieuw vast.

6. PROBLEEMOPLOSSING

Pieptonen	Fout	Oplossing
1	Batterij bijna leeg	Plaats de robot op het oplaadstation.
	Bumper fout	Maak de sensoren voorzichtig schoon met een schone en droge doek. Reset de robot. Schakel hiervoor de robotstofzuiger uit en aan.

2	Fout in de anti-valsensor	Maak de sensoren voorzichtig schoon met een schone en droge doek. Reset de robot. Schakel hiervoor de robotstofzuiger uit en aan.
4	Fout in het wielmotor	Controleer of het aandrijf wiel geblokkeerd is.
0	Laadfout	Controleer of de lampjes op de laadbasis branden. Als dat niet het geval is, neem dan contact op met de technische dienst van Cecotec. Reinig de oplaadpoorten met een schone en droge doek. Controleer of de robot piept als hij de laadbasis bereikt. Zo niet, neem contact op met de Technische Dienst van Cecotec.

7. TECHNISCHE SPECIFICATIES

Product: Conga 999 Map X-Treme

Referentie van het product: 08066

Ingang: 19 V 0,6 A

Accu: 14,4 V Li-ion 2000 mAh

Frequentie: 2,4 GHz + Bluetooth

Maximale vermogensoverdracht: 17,5 dBm

Technische specificaties kunnen zonder voorafgaande kennisgeving worden gewijzigd om de productkwaliteit te verbeteren.

Gemaakt in China / Ontworpen in Spanje

8. RECYCLING VAN ELEKTRISCHE EN ELEKTRONISCHE APPARATUUR



Dit symbool geeft aan dat, volgens de geldende voorschriften, het product en/of de accu gescheiden van het huisvuil moeten worden afgevoerd. Wanneer dit product het einde van zijn levensduur bereikt, dient u de accu's/accumulators te verwijderen en het naar een door de plaatselijke autoriteiten aangewezen inzamelpunt te brengen.

Voor gedetailleerde informatie over de aangewezen manier om elektrische apparaten en/of hun accu's/batterijen moet de consument de plaatselijke overheid contacteren.

Naleving van de bovenstaande richtsnoeren zal bijdragen tot de bescherming van het milieu.

9. GARANTIE EN TECHNISCHE ONDERSTEUNING


Cecotec is aansprakelijk tegenover de eindgebruiker of consument voor elk gebrek aan overeenstemming dat bestaat op het ogenblik van de levering van het product onder de voorwaarden, bepalingen en termijnen die zijn vastgelegd in de toepasselijke regelgeving. Het wordt aanbevolen reparaties te laten uitvoeren door gekwalificeerd personeel.

Als u ooit een incident met het product ontdekt of vragen hebt, neem dan contact op met de Technische Dienst van Cecotec via het telefoonnummer +34 96 321 07 28.

10. COPYRIGHT

De intellectuele eigendomsrechten op de teksten in deze handleiding behoren toe aan CECOTEC INNOVACIONES, S.L. Alle rechten voorbehouden. De inhoud van deze publicatie mag niet, geheel of gedeeltelijk, worden veelevoudigd, opgeslagen in een geautomatiseerd gegevensbestand, doorgegeven of verspreid op welke wijze dan ook (elektronisch, mechanisch, door fotokopieën, opnamen en dergelijke) zonder voorafgaande toestemming van CECOTEC INNOVACIONES, S.L.

11. VERKLARING VAN OVEREENSTEMMING

 Cecotec Innovaciones verklaart hierbij dat deze robotstofzuiger, model 08066_Conga 999 Map X-Treme, in overeenstemming is met de Richtlijn Radioapparatuur 2014/53/EU.

De volledige tekst van de EU-conformiteitsverklaring is te vinden op de volgende website: <https://cecotec.es/es/information/declaration-of-conformity>

1. CZĘŚCI I KOMPONENTY

Robot odkurzający. Rys. 1.1:

1. Powrót do bazy ładującej
2. Przycisk Start/Pauza
3. Pokrywa górna
4. Czujnik antykolizyjny
5. Przycisk wyjmowania zbiornika na wodę
6. Pojemnik na kurz
7. Czujnik przeciwapadkowy
8. Szczotki boczne
9. Koła napędowe
10. Złącza ładowania
11. Koło wielokierunkowe
12. Bateria
13. Końcówka ssąca

Lampki kontrolne robota odkurzającego:

- Stałe niebieskie światło: robot sprząta lub jest w pełni naładowany
- Stałe niebieskie światło: robot w trybie czuwania
- Szybko migające niebieskie światło: szukanie bazy ładującej
- Wolno migające niebieskie światło: ładowanie
- Szybko migające czerwone światło: błąd

Baza ładująca. Rys. 1.2:

1. Lampka kontrolna pracy
2. Połączenie ładowarki
3. Złącza ładowania

Pilot zdalnego sterowania. Rys. 1.3:

1. Przycisk zasilania On/Off
2. Tryb Auto
3. Tryb krawędzie
4. Ruch ręczny
5. Tryb losowy
6. Dostosowanie mocy ssania
7. Dostosowanie poziomu wody
8. Play/Pause
9. Tryb spirali
10. Wrócić do bazy ładującej

POLSKI

Ważne:

Grafika tej instrukcji obsługi jest schematyczna i możliwe, że nie będzie całkowicie zgodna z produktem.

2. PRZED UŻYCIEM

- Ten robot odkurzający ma opakowanie zaprojektowane tak, aby chronić go podczas transportu. Wyjmij robot odkurzający z pudełka. Oryginalne pudełko i inne elementy opakowania można przechowywać w bezpiecznym miejscu, aby zapobiec uszkodzeniu produktu w razie konieczności transportu go w przyszłości. Jeśli chcesz pozbyć się oryginalnego opakowania, pamiętaj o prawidłowym recyklingu wszystkich jego elementów.
- Upewnij się, że wszystkie części i komponenty są dołączone, i są w dobrym stanie. Jeśli czegoś brakuje lub nie jest w dobrym stanie, natychmiast skontaktuj się z oficjalnym Serwisem Technicznym Cecotec.

Zawartość opakowania. Rys. 1.4:

1. Robot odkurzający
2. Baza ładująca
3. Ładowarka
4. Uchwyt mopa wraz z mopem
5. Zbiornik na wodę
6. Pojemnik na kurz
7. Szczotka samoczyszcząca
8. 2 szczotki boczne
9. Pilot zdalnego sterowania
10. Baterie AAA
11. Instrukcja obsługi
12. Dodatkowy mop

Ostrzeżenie

- Usuń wszystkie przedmioty wokół robota odkurzającego, takie jak odzież, papiery, przewody, zastawy lub inne delikatne przedmioty, które mogą utrudniać lub zakłócać działanie robota odkurzającego. Rys. 2
- Jeśli pomieszczenie, które chcesz posprzątać, znajduje się w pobliżu balkonu lub schodów, musisz postawić barierę, aby zapobiec uszkodzeniu odkurzacza, a tym samym zapewnić bezpieczną pracę. Rys. 3
- Bezpośrednia ekspozycja na światło słoneczne lub wysoki kontrast światła może wpłynąć na działanie czujników. Jeśli tak się stanie i robot odkurzający zatrzyma się, przenieś go w inne miejsce aby rozpoczął nowy cykl sprzątania.
- Nie używaj robota do czyszczenia płynów.

3. INSTALACJA

1. Umieść podstawę ładującą przy ścianie i pozostaw minimalny odstęp 1,5 metra z przodu i 0,5 metra z każdej strony. Rys. 4
2. Podłącz podstawę ładującą do gniazdka elektrycznego.
3. Włóż dwie szczotki boczne do szczelin w dolnej części odkurzacza robota. Naciskaj, aż usłyszysz kliknięcie, które potwierdza, że są bezpiecznie zamocowane. Rys. 5
4. Umieść robota odkurzającego w bazie ładującej i upewnij się, że oba zaciski ładowania pasują. Gdy robot zostanie prawidłowo ustawiony, wyda sygnał dźwiękowy i zapali się kontrolka. Jeśli światło miga, oznacza to, że bateria nie jest w pełni naładowana. Aby zapewnić najdłuższy czas sprzątania, poczekaj, aż światło zmieni się na stałe, co będzie oznaczać, że akumulator jest w pełni naładowany i robot odkurzający jest gotowy do użycia. Rys. 6

4. FUNKCJONOWANIE

Aplikacja mobilna

1. Aby korzystać ze wszystkich dostępnych funkcji, zaleca się sterowanie odkurzaczem za pomocą aplikacji mobilnej.
Zeskanuj poniższy kod QR, aby uzyskać więcej informacji.



2. Upewnij się, że robot jest podłączony do sieci elektrycznej.
3. Przed rozpoczęciem sprawdź, czy telefon komórkowy jest połączony z sygnałem wi-fi.
4. Wprowadź hasło wifi swojego telefonu komórkowego w aplikacji, kliknij „Dalej” i postępuj zgodnie z instrukcjami aplikacji.

Ważne:

- Ze względu na wprowadzane ulepszenia i aktualizację aplikacji mobilnej, rzeczywiste działanie może nieznacznie różnić się od powyższego opisu. Postępuj zgodnie z instrukcjami w aplikacji mobilnej, aby z niej korzystać.
- Połączenie bezprzewodowe wi-fi obsługuje tylko sieci w paśmie częstotliwości 2,4 GHz i jeszcze nie obsługuje pasma częstotliwości 5 GHz, a nazwa nie może zawierać podwójnych cudzysłowów.

Rozpoczęcie sprzątania

- Naciśnij i przytrzymaj przycisk Start/Pauza na robocie, aby go włączyć.

POLSKI

- Naciśnij przycisk Start/Pauza na robocie, na pilocie lub w aplikacji, aby rozpocząć sprzątanie.

Ostrzeżenia

- Jeśli akumulator robota odkurzającego wyczerpie się podczas sprzątanania, robot automatycznie powróci do bazy ładującej. Po całkowitym naładowaniu akumulatora można rozpocząć nowy cykl sprzątanania.
- Robot nie będzie mógł wrócić do bazy ładującej, jeśli nie będzie miał do niej dobrego dostępu. Jeśli tak się stanie, umieść go ręcznie w bazie ładującej.

Pauza w sprzątananiu

- Naciśnij przycisk Start/Pauza na robocie, na pilocie lub wybierz go w aplikacji, aby wstrzymać proces sprzątanania.
- Naciśnij przycisk Start/Pauza na robocie, na pilocie lub wybierz go w aplikacji, aby wznowić proces sprzątanania.

Powrót do bazy ładującej

Naciśnij przycisk powrotu do bazy na odkurzaczu automatycznym, na pilocie zdalnego sterowania (symbol domku) lub wybierz opcję w aplikacji, aby wystać robota odkurzającego do bazy ładującej. Robot przestanie odkurzać, aż dotrze do bazy.

Wyłączenie

Naciśnij i przytrzymaj przycisk Start/Pauza na robocie, aby go wyłączyć.

Ostrzeżenie

Jeśli przez dłuższy czas nie będziesz korzystać z robota, zalecane jest pozostawienie go wyłączzonego do czasu ponownego użycia.

Tryby sprzątanania

Ten robot odkurzający zawiera różne tryby i funkcje, które można aktywować za pomocą pilota lub aplikacji.

Tryb Auto

- Naciśnij przycisk Start/Pauza na robocie, tryb Auto na pilocie lub tryb automatycznego sprzątanania w aplikacji, robot odkurzający rozpocznie automatyczne sprzątanie.
- Robot będzie czyścić całą powierzchnię, krawędzie, wokół przedmiotów, takich jak stoły, krzesła itp., aż poziom naładowania baterii spadnie i robot powróci do bazy ładującej.

Tryb losowy (Random)

- Robot będzie czyścić losowo, aż poziom naładowania baterii spadnie i powróci do stacji ładującej.

- Aby aktywować ten tryb, naciśnij przycisk czyszczenia losowego na pilocie lub w aplikacji.

Tryb spirali

- Po wybraniu tego trybu robot odkurzający będzie intensywnie czyścił określone miejsce z maksymalną mocą. Rozpocznie czyszczenie w określonym punkcie, wykonując spiralne ruchy na zewnątrz (1 metr), a następnie powróci do punktu początkowego, również wykonując spiralne ruchy do wewnątrz.
- Przed uruchomieniem tego trybu umieść go w miejscu, które chcesz wyczyścić.
- Po zakończeniu sprzątania i powrocie do punktu początkowego robot zatrzyma się w tym samym punkcie, w którym rozpoczął sprzątanie i rozpocznie powrót do domu.
- Aby aktywować ten tryb, naciśnij przycisk czyszczenia spiralnego na pilocie lub w aplikacji.

Tryb kwadratowej spirali

- Po wybraniu tego trybu robot odkurzający będzie intensywnie czyścił określone miejsce z maksymalną mocą. Rozpocznie czyszczenie w określonym punkcie, wykona ruchy po kwadratowej spirali na zewnątrz (1 metr), a następnie wróci do punktu początkowego, wykonując ruchy po kwadratowej spirali do wewnątrz.
- Przed uruchomieniem tego trybu umieść go w miejscu, które chcesz wyczyścić.
- Po zakończeniu sprzątania i powrocie do punktu początkowego robot zatrzyma się w tym samym punkcie, w którym rozpoczął sprzątanie i rozpocznie powrót do domu.
- Aby aktywować ten tryb, naciśnij przycisk czyszczenia spiralnego na pilocie lub w aplikacji.

Tryb krawędzi

Gdy wybierzesz ten tryb, odkurzacz będzie sprzątał wzdłuż ściany i wokół mebli (nóg stołów, krzesel itp.), aż ponownie dotrze do bazy ładującej.

Naciśnij przycisk czyszczenia krawędzi na pilocie lub w aplikacji.

Tryb mycia Rys. 7

- Wyjmij zbiornik na wodę.
- Podnieś silikonową pokrywę zbiornika i napełnij go wodą.
- Ponownie włóż zbiornik do robota.
- Przymocuj mop do uchwytu, a uchwyt do robota odkurzającego.
- Wybierz poziom mycia na pilocie lub w aplikacji. Dostępne są trzy poziomy mycia: niski, średni i wysoki.
- Po wybraniu żądanego poziomu mycia robot odkurzający wykona funkcję All in One (wszystko w jednym), aby jednocześnie odkurzać, myć, zamiatać, czyścić mopem i suszyć.

Ostrzeżenia

-
- Gdy robot odkurzający ma w sobie zbiornik z wodą, po opuszczeniu bazy będzie obracał się wokół siebie, aby zwilżyć mopa.

POLSKI

- Aby zapewnić doskonałe mycie od samego początku, zaleca się równomierne zwilżenie mopa wodą przed jego zamocowaniem. Zaleca się również mycie mopa po każdym użyciu.
- Zaleca się być obecnym, gdy robot myje.
- Gdy robot odkurzający wróci do bazy ładującej, musisz wyjąć mop. Nie należy pozostawiać robota do ładowania z zamontowanym mopem.

Tryb powrotu do domu

Naciśnij przycisk powrotu do domu na robocie, na pilocie lub wybierz opcję w aplikacji (symbol domku), aby wysłać robota do bazy ładującej. Robot przestanie odkurzać, aż dotrze do bazy.

Tryb ręczny

Wybierz opcję czyszczenia ręcznego w aplikacji lub użyj strzałek kierunkowych na pilocie, aby ręcznie sterować robotem.

Funkcja poziomu mocy

Wybierz poziom mocy na pilocie lub w aplikacji, aby kontrolować moc ssania robota odkurzającego podczas procesu czyszczenia. Dostępne są cztery poziomy siły ssania: wyłączony, słabe, normalne, silne.

Programowanie sprzątanía

Aby ułatwić sprzątanía, robot posiada funkcję, która pozwala na programowanie go codziennie z poziomu aplikacji. Zgodnie z ustawieniami robot rozpocznie sprzątanía automatycznie w wybrane dni o wskazanych godzinach.

5. CZYSZCZENIE I KONSERWACJA

Zbiornik na kurz. Rys. 8

- Podnieś górną pokrywę robota odkurzającego i wyjmij pojemnik na kurz.
- Otwórz zbiornik za pomocą bocznego zatrzasku i opróżnij go.
- Po zakończeniu umieść pojemnik na kurz z powrotem we wnęce odkurzacza automatycznego.

Filtr o wysokiej wydajności. Rys. 9

- Filtr o wysokiej wydajności został zaprojektowany z siecią włókien, które pomagają wychwytywać cząsteczki kurzu, roztocza, pyłki itp. Dlatego należy go okresowo czyścić, aby zapobiec gromadzeniu się tych cząstek w filtrze i zmniejszeniu jego wydajności. Najlepiej wykonywać tę konserwację raz w tygodniu.
- Zaleca się wymianę wysokowydajnego filtra najpóźniej po 160 godzinach użytkowania.

Rekomendacja

Zanieczyszczenia z wysokowydajnego filtra można usunąć za pomocą małej szczotki lub delikatnie potrząsając filtrem nad twardą powierzchnię, aby kurz wyleciał. Wysokowydajny filtr nie nadaje się do mycia.

Główny filtr siatkowy i filtr gąbkowy. Rys. 9

System filtracji jest wyposażony w główny filtr siatkowy i filtr gąbkowy, które znajdują się obok filtra o wysokiej wydajności. W przypadku ich wymiany, zaleca się to zrobić po maksymalnie 160 godzinach użytkowania lub gdy zauważysz, że ulegają one zużyciu w wyniku użytkowania.

Rekomendacja

Zanieczyszczenia z wysokowydajnego filtra można usunąć za pomocą małej szczotki lub delikatnie potrząsając filtrem nad twardą powierzchnię, aby kurz wyleciał. Możesz również użyć ciepłej wody bez detergentów, aby uzyskać lepsze wyniki, upewniając się, że filtry są całkowicie suche przed ich ponownym włożeniem, w przeciwnym razie wilgoć może dostać się do silnika i uszkodzić robota.

Czyszczenie czujników przeciwupadkowych. Rys. 10

Użyj czystej, suchej i miękkiej szmatki, aby wytrzeć kurz z czujników przeciwupadkowych znajdujących się na spodzie robota.

Ostrzeżenie

Nie należy stosować środków czyszczących bezpośrednio na czujniki.

Szczotki boczne

Szczotki boczne są zaprojektowane z wieloma włóknami i służą zarówno do zgarniania brudu do końcówki ssącej, jak i do dokładnego czyszczenia krawędzi i narożników. Szczotki te mogą się z czasem zużywać, co ma negatywny wpływ na skuteczność czyszczenia. Dlatego zaleca się wymianę każdej szczotki bocznej maksymalnie co 220 godzin użytkowania.

Rekomendacja

Zaleca się czyszczenie szczotek bocznych raz w tygodniu za pomocą szczoteczki samoczyszczącej.

Czujniki

- Robot odkurzający ma różne typy czujników, na przykład czujniki zbliżeniowe pomagają robotowi przeprowadzać czyszczenie wykrywając ewentualne przeszkody, a czujniki przeciwupadkowe pomagają robotowi wykrywać nierówności i ewentualne skarpy, takie jak schody. Czujniki te są w ciągłym kontakcie z cząsteczkami kurzu i mogą z czasem ulec uszkodzeniu, co może prowadzić do awarii nawigacji.
- Zaleca się czyszczenie wszystkich czujników robota co 35 godzin pracy lub mniej za

POLSKI

pomocą miękkiej, niewilgotnej szmatki.

Czyszczenie kół napędowych i koła wielokierunkowego. Rys. 11

Za pomocą czystej, suchej i miękkiej szmatki usuń kurz z kół napędowych i koła wielokierunkowego, znajdujące się na spodzie robota odkurzającego.

Baza ładująca. Rys. 12

Użyj czystej, suchej, miękkiej ściereczki, aby usunąć kurz z soczewki na podczerwień i złącza ładowania. Zaleca się ich czyszczenie raz w miesiącu.

Zmiana i ładowanie baterii. Rys. 13

- Aby przedłużyć żywotność baterii, ładuj robot odkurzający w bazie ładującej, gdy nie jest używany.
- Wyjmij baterię i przechowuj ją w bezpiecznym i suchym miejscu, jeśli nie zamierzasz używać robota przez dłuższy czas.

Aby wymienić baterię, postępuj zgodnie z poniższymi instrukcjami:

1. Odkręć śruby komory baterii, zdejmij pokrywę baterii i wyjmij baterię.
2. Włóż nową baterię etykietą skierowaną do góry.
3. Umieść baterię i pokrywę na miejscu, i ponownie dokręć śruby.

6. ROZWIĄZYWANIE PROBLEMÓW

Sygnaty dźwiękowe	Błąd	Rozwiązanie
1	Niski poziom baterii	Umieść robota w bazie ładującej.
	Błąd zderzaka	Ostrożnie wyczyść czujniki czystą, suchą ściereczką. Uruchom ponownie robota odkurzającego. W tym celu wyłącz i włącz robota.
2	Błąd czujnika przeciwapadkowego	Ostrożnie wyczyść czujniki czystą, suchą ściereczką. Uruchom ponownie robota odkurzającego. W tym celu wyłącz i włącz robota.
4	Błąd koła napędowego	Sprawdź, czy koło napędowe nie jest zablokowane.

0	Błąd ładowania	Sprawdź, czy świecą się wskaźniki na podstawie ładującej. Jeśli nie, skontaktuj się z Serwisem Technicznym Cecotec. Wyczyść styki ładowania czystą, suchą ściereczką. Sprawdź, czy robot emituje sygnał dźwiękowy, gdy dotrze do stacji ładującej. Jeśli nie, skontaktuj się z Serwisem Pomocy Technicznej Cecotec.
---	----------------	--

7. SPECYFIKACJA TECHNICZNA

Produkt: Conga 999 Map X-Treme

Referencja produktu: 08066

Wejście: 19 V 0,6 A

Bateria: 14,4 V Li-ion 2000 mAh

Częstotliwość: 2,4 GHz + Bluetooth

Maksymalna transmisja mocy: 17,5 dBm

Specyfikacje techniczne mogą ulec zmianie bez wcześniejszego powiadomienia w celu poprawy jakości produktu.

Wyprodukowano w Chinach | Zaprojektowano w Hiszpanii

8. RECYKLING URZĄDZEŃ ELEKTRYCZNYCH I ELEKTRONICZNYCH



Ten symbol oznacza, że zgodnie z obowiązującymi przepisami produkt i/ lub baterię należy utylizować oddzielnie od odpadów domowych. Kiedy ten produkt osiągnie koniec okresu użytkowania, należy wyjąć baterie/ akumulatory i przekazać go do punktu zbiórki wyznaczonego przez lokalne władze.



Aby uzyskać szczegółowe informacje na temat najbardziej odpowiedniego sposobu utylizacji sprzętu elektrycznego i elektronicznego i/ lub odpowiednich baterii, należy skontaktować się z lokalnymi władzami. Przestrzeżenie powyższych wytycznych pomoże chronić środowisko.

9. GWARANCJA I SERWIS POMOCY TECHNICZNEJ

Cecotec odpowiada przed użytkownikiem lub konsumentem końcowym za wszelkie niezgodności występujące w momencie dostawy produktu na warunkach określonych w obowiązujących przepisach.


POLSKI

Zaleca się, aby naprawy były przeprowadzane przez wyspecjalizowany personel. Jeśli wykryjesz problem z produktem lub masz jakiegokolwiek pytania, skontaktuj się z oficjalnym Serwisem Pomocy Technicznej Cecotec pod numerem telefonu +34 96 321 07 28.

10. PRAWA AUTORSKIE

Prawa własności intelektualnej do tekstów tej instrukcji obsługi należą do CECOTEC INNOVACIONES, S.L. Wszelkie prawa zastrzeżone. Treść niniejszej publikacji nie może być, w całości lub w części, powielana, przechowywana w systemie wyszukiwania, przesyłana lub rozpowszechniana za pomocą jakichkolwiek środków (elektronicznych, mechanicznych, fotokopii, nagrywania lub podobnych) bez uprzedniej zgody CECOTEC INNOVACIONES, S.L.

11. DEKLARACJA ZGODNOŚCI

 Niniejszym Cecotec Innovaciones oświadcza, że ten robot odkurzający, model 08066_Conga 999 Map X-Treme jest zgodny z dyrektywą 2014/53/UE w sprawie urządzeń radiowych.

Pełny tekst deklaracji zgodności UE jest dostępny pod następującym adresem internetowym: <https://cecotec.es/es/information/declaration-of-conformity>

1. DÍLY A SOUČÁSTI

Robotický vysavač. Obr. 1.1:

1. Návrat do nabíjecí základny
2. Tlačítko Start/Pauza
3. Horní kryt
4. Snímač proti kolizi
5. Tlačítko pro vyjmutí nádoby na vodu
6. Nádoba na prach
7. Senzor proti pádu
8. Boční kartáče
9. Hnací kola
10. Nabíjecí svorky
11. Vícesměrné kolo
12. Baterie
13. Sací otvor

Světelné indikátory robotického vysavače:

- Nepřetržitě svítící modrá kontrolka: čištění robotem nebo plně nabitě
- Nepřetržitě svítící modrá kontrolka: robot v režimu Standby
- Rychle blikající modrá kontrolka: hledání nabíjecí základny
- Pomalu blikající modrá kontrolka: nabíjení
- Rychle blikající červená kontrolka: chyba

Nabíjecí základna. Obr. 1.2:

1. Světelný indikátor provozu
2. Napojení na nabíječku
3. Nabíjecí svorky

Dálkový ovladač. Obr. 1.3:

1. Tlačítko On/Off
2. Režim Auto
3. Režimy Okraje
4. Ruční přesun
5. Režim Náhodný úklid
6. Nastavení úrovně sání
7. Nastavení úrovně hladiny vody
8. Start/Pauza
9. Režim Spirála
10. Návrat do nabíjecí základny

ČEŠTINA

Poznámka:

Grafika v tomto návodu je schematickým znázorněním a nemusí přesně odpovídat výrobku.

2. PŘED POUŽITÍM

- Tento robotický vysavač má obal navržený tak, aby jej chránil při přepravě. Vyjměte robotický vysavač z krabice. Můžete uložit originální krabici a další obaly na bezpečné místo, abyste zabránili poškození robotického vysavače, pokud byste jej v budoucnu potřebovali přepravovat. Pokud chcete zlikvidovat originální obal, ujistěte se, že všechny části recyklujete správně.
- Zkontrolujte, zda jsou všechny díly a komponenty součástí balení a v dobrém stavu. Pokud některý z nich chybí nebo není v dobrém stavu, neprodleně kontaktujte Oficiální asistenční technický servis společnosti Cecotec.

Obsah krabice. Obr. 1.4:

1. Robotický vysavač
2. Nabíjecí základna
3. Nabíječka
4. Podstavec na mop s mopem
5. Nádoba na vodu
6. Nádoba na prach
7. Samočisticí kartáč
8. 2 boční kartáče
9. Dálkový ovladač
10. Baterie typu AAA
11. Návod k použití
12. Mop navíc

Varování

- Odstraňte všechny předměty v okolí robotického vysavače, jako jsou oděvy, papíry, kabely, záclony nebo jiné křehké předměty, které by mohly bránit provozu robotického vysavače nebo jej omezovat. Obr. 2
- Pokud se uklízená místnost nachází v blízkosti balkonu nebo schodiště, měla by být umístěna fyzická zábrana, která zabrání poškození robotického vysavače a zajistí jeho bezpečný provoz. Obr. 3
- Přímé vystavení slunečnímu záření nebo velkým světelným kontrastům, může lidu ovlivnit bezchybné fungování snímačů. Pokud k tomu dojde, robotický vysavač se zastaví a přejde na nový cyklus úklidu.
- Nepoužívejte robotický vysavač k čištění tekutin.

3. INSTALACE

1. Umístěte nabíjecí základnu ke stěně a ponechte minimální volný prostor 1,5 metru vpředu a 0,5 metru na každé straně. Obr. 4
2. Připojte nabíjecí základnu do elektrické zásuvky.
3. Vložte oba boční kartáče do otvorů na spodní straně robotického vysavače. Zatlačte na ně, dokud neuslyšíte „cvaknutí“, které vám potvrdí, že jsou řádně upevněny. Obr. 5
4. Umístěte robotický vysavač na nabíjecí základnu a ujistěte se, že nabíjecí svorky obou odpovídají. Jakmile je robotický vysavač správně umístěn, ozve se zvukový signál a rozsvítí se kontrolka. Pokud kontrolka bliká, znamená to, že baterie není plně nabitá. Pro zajištění co nejdélejší doby úklidu počkejte, až se kontrolka změní na nepřetržitě svítící, což znamená, že je baterie plně nabitá a robotický vysavač je připraven k použití. Obr. 6

4. PROVOZ

Mobilní aplikace

1. Pro využití všech dostupných funkcí se doporučuje ovládat robotický vysavač prostřednictvím mobilní aplikace.
Naskenujte níže uvedený QR kód a získejte další informace.



2. Ujistěte se, že robotický vysavač je připojen k elektrické síti.
3. Než začnete, zkontrolujte, zda je váš mobilní telefon připojen k signálu Wifi.
4. Zadejte do aplikace heslo Wifi svého mobilního telefonu, klikněte na „Další“ a postupujte podle pokynů uvedených v aplikaci.

Poznámka:

- Vzhledem k vylepšení a aktualizaci mobilní aplikace, realné fungování se může mírně lišit od výše uvedeného popisu. Postupujte podle pokynů v mobilní aplikaci pro jeho používání.
- Bezdrátové připojení Wifi podporuje pouze síť ve frekvenčním pásmu 2,4 GHz a v současné době nepodporuje frekvenční pásmo 5 GHz a název nesmí obsahovat dvojité uvozovky.

Začátek úklidu

- Stiskněte a podržte tlačítko start/pauza na robotickém vysavači pro jeho zapnutí.
- Stiskněte tlačítko start/pauza na robotickém vysavači, dálkovém ovladači nebo v aplikaci pro zahájení úklidu.

ČEŠTINA

Upozornění

- Pokud se robotický vysavač během úklidu vybijí, automaticky se vrátí do nabíjecí základny. Po úplném nabití baterie můžete spustit nový cyklus úklidu.
- Robotický vysavač se nebude moci vrátit do nabíjecí základny, pokud k ní nebude mít dobrý přístup. Pokud se tak stane, přeneste ho ručně do nabíjecí základny.

Pauza v úklidu

- Stiskněte tlačítko start/pauza na robotickém vysavači, na dálkovém ovladači nebo naň klikněte v aplikaci pro zastavení procesu úklidu.
- Stiskněte tlačítko start/pauza na robotickém vysavači, na dálkovém ovladači nebo naň klikněte v aplikaci pro obnovení procesu úklidu.

Návrat do nabíjecí základny

Stiskněte tlačítko návratu do základny na robotickém vysavači, na dálkovém ovladači (symbol domečku) nebo naň klikněte v aplikaci pro odeslání robotického vysavače do nabíjecí základny. Robotický vysavač přestane vysávat, dokud nedojede do základny.

Vypnutí

Stiskněte a podržte tlačítko start/pauza na robotickém vysavači pro jeho vypnutí.

Varování

Pokud nebudete robotický vysavač používat po dlouhou dobu, je vhodné ho nechat vypnutý, až dokud ho nebudete chtít znovu použít.

Režimy úklidu

Tento robotický vysavač obsahuje různé režimy a funkce, které lze aktivovat pomocí dálkového ovládače nebo aplikace.

Režim Auto

- Stiskněte tlačítko start/pauza na robotickém vysavači, Automatický režim na dálkovém ovladači nebo Režim Automatického úklidu v aplikaci, robotický vysavač zahájí automatický úklid.
- Robotický vysavač bude uklízet celý povrch, okraje, v blízkosti předmětů, jako jsou stoly, židle atd., dokud se procenta baterie nevybijí a nevrátí se do nabíjecí základny.

Režim Náhodný úklid (Random)

- Robotický vysavač bude uklízet náhodně, dokud nebudou procenta baterie nízká, a vrátí se do nabíjecí základny.
- Pro aktivování tohoto režimu, stiskněte tlačítko náhodného úklidu na dálkovém ovladači nebo v aplikaci.

Režim Spirála

- Když zvolíte tento režim, robotický vysavač bude intenzivně uklízet konkrétní místo na maximální výkon. Začne uklízet v určitém bodě, provede spirálovité pohyby směrem ven (1 metr) a poté se vrátí do výchozího bodu a rovněž provede spirálovité pohyby směrem dovnitř.
- Před použitím tohoto režimu ho umístěte na místo, které chcete uklízet.
- Když robotický vysavač skončí a vrátí se do výchozího bodu, zastaví se na stejném místě, kde začal uklízet a zahájí návrat do nabíjecí základny.
- Pro aktivování tohoto režimu, stiskněte tlačítko spirálového úklidu na dálkovém ovladači nebo v aplikaci.

Režim čtvercové spirály

- Když zvolíte tento režim, robotický vysavač bude intenzivně uklízet konkrétní místo na maximální výkon. Začne uklízet v určitém bodě, bude provádět pohyby ve čtvercové spirále směrem ven (1 metr), a poté se vrátí zpět do výchozího bodu a bude provádět pohyby ve čtvercové spirále směrem dovnitř.
- Před použitím tohoto režimu ho umístěte na místo, které chcete uklízet.
- Když robotický vysavač skončí a vrátí se do výchozího bodu, zastaví se na stejném místě, kde začal uklízet a zahájí návrat do nabíjecí základny.
- Pro aktivování tohoto režimu, stiskněte tlačítko spirálového úklidu na dálkovém ovladači nebo v aplikaci.

Režim Okraje

Když zvolíte tento režim, robotický vysavač bude uklízet podél stěny a kolem nábytku (nohy stolu, židle atd.), dokud se znovu nedostane do nabíjecí základny. Stiskněte tlačítko úklidu okrajů na dálkovém ovladači nebo v aplikaci.

Režim Drhnutí Obr. 7

- Vyjměte nádobu na vodu.
- Zvedněte silikonové víko nádoby a naplňte ji vodou.
- Vložte nádobu zpět do robota.
- Připevněte mop k podstavci a ten k robotickému vysavači.
- Vyberte úroveň drhnutí na dálkovém ovladači nebo v aplikaci. Existují tři úrovně drhnutí: nízká, střední a vysoká.
- Jakmile je zvolena požadovaná úroveň drhnutí, robotický vysavač provede funkci All in One pro současně vysávání, drhnutí, zametání, mopování a sušení.

Upozornění

- Pokud chcete mopovat, nenaplňujte nádobu na vodu.
- Když robotický vysavač naplní nádobu vodou, při opuštění základny se otočí kolem sebe pro navlhčení mopů.

ČEŠTINA

- Pro zajištění dokonalého drhnutí od začátku se doporučuje mop rovnoměrně navlhčit vodou před jeho upevněním. Doporučuje se umýt mop po každém použití.
- Doporučuje se být přítomen, když robotický vysavač drhne.
- Když se robotický vysavač vrátí do nabíjecí základny, musíte mop vyjmout. Nenechávejte robotický vysavač nabíjet s nasazeným mopem.

Režim Návrat domů

Stiskněte tlačítko Návrat domů na robotickém vysavači, na dálkovém ovladači nebo klikněte naň v aplikaci (symbol domečku) pro odeslání robotického vysavače do nabíjecí základny. Robotický vysavač přestane vysávat, dokud nedojede do základny.

Režim Ručního úklidu

Vyberte možnost ručního úklidu v aplikaci nebo použijte směrové šipky na dálkovém ovladači k ručnímu řízení robotického vysavače.

Funkce úrovně sacího výkonu

Vyberte úroveň výkonu na dálkovém ovladači nebo v aplikaci pro regulaci sací výkonu robotického vysavače během úklidu. Existují čtyři úrovně sacího výkonu: Vypnutý, mírný, normální a silný

Naprogramování úklidu

Pro usnadnění úklidu je robotický vysavač vybaven funkcí, která umožňuje jeho každodenní programování z aplikace. Podle nastavení začne robotický vysavač automaticky uklízet ve zvolených dnech v určených časech.

5. ČIŠTĚNÍ A ÚDRŽBA

Nádoba na prach. Obr. 8

- Zvedněte horní kryt robotického vysavače a vyjměte nádobu na prach.
- Otevřete nádobu pomocí bočního jazýčku a vyprázdněte ji.
- Jakmile skončíte, umístěte nádobu zpět do otvoru v robotickém vysavači.

Vysoce účinný filtr. Obr. 9

- Vysoce účinný filtr má síť vláken, která pomáhají zachycovat prachové částice, roztoče, pylu atd. Proto je třeba jej pravidelně čistit, aby se tyto částice ve filtru nehromadily a nezhoršovaly jeho účinnost. Doporučujeme provádět tuto údržbu jednou týdně.
- Doporučuje se vyměnit vysoce účinný filtr nejpozději po 160 hodinách provozu.

Doporučení

Nečistoty z vysoce účinného filtru můžete odstranit malým kartáčkem nebo jemně zatřepat filtrem na tvrdém povrchu, abyste odstranili prach. Vysoce účinný filtr není omyvatelný.

Primární síťový filtr a houbový filtr. Obr. 9

Filtrační systém je doplněn primárním síťovým filtrem a houbovým filtrem, které jsou umístěny vedle vysoce účinného filtru. Vyměnit tyto filtry se doporučuje po maximálně 160 hodinách používání, nebo když vidíte, že jsou opotřebené.

Doporučení

Nečistoty můžete odstranit malým kartáčkem nebo je jemně protřepat na tvrdém povrchu, abyste odstranili prach. Pro dosažení lepšího výsledku můžete také použít vlažnou vodu bez čisticích prostředků a před výměnou se ujistit, že jsou zcela suché, jinak by se vlhkost mohla dostat do motoru a poškodit robotický vysavač.

Čištění snímačů proti pádu. Obr. 10

Použijte čistý, suchý a jemný hadřík pro setření prach ze snímačů proti pádu, které se nacházejí na spodní straně robotického vysavače.

Varování

Neaplikujte čisticí prostředky přímo na snímače.

Boční kartáče

Boční kartáče jsou navrženy s velkým množstvím štětín. Slouží k nahrnutí nečistot do sacího ústí robota, stejně jako vyčištění okrajů a rohů. Tyto kartáče se mohou postupem času opotřebovat, což bude mít negativní vliv na efektivitu úklidu. Proto se doporučuje měnit každý boční kartáček každých 220 hodin provozu nebo méně.

Doporučení

Doporučuje se čistit boční kartáče jednou týdně pomocí samočisticího kartáčku.

Snímače

- Váš robotický vysavač má různé typy snímačů, například snímače přiblížení pomáhají robotickému vysavači při úklidu tím, že detekují případné překážky, a snímače proti pádu pomáhají robotickému vysavači detekovat nerovnosti a případné mezery, například schody. Tyto snímače jsou v neustálém kontaktu s prachovými částicemi, a proto se mohou časem poškodit, což může vést k poruchám navigace.
- Doporučuje se čistit všechny snímače robota každých 35 hodin provozu nebo méně, a to jemným vlhkým hadříkem.

Čištění hnacích kol a vícesměrného kola. Obr. 11

Použijte čistý, suchý a jemný hadřík k otření prachu z hnacích kol a vícesměrného kola, které se nachází na spodní straně robotického vysavače.

ČEŠTINA

Nabíjecí základna. Obr. 12

Použijte čistý, suchý a jemný hadřík k otření prachu z infračervené optiky a nabíjecích svorek. Doporučuje se je vyčistit jednou za měsíc.

Nabíjení a výměna baterie. Obr. 13

- Pro prodloužení životnosti baterie, nechte robotický vysavač nabíjet na nabíjecí základně, kdykoli jej nepoužíváte.
- Vyjměte baterii a uložte ji na bezpečném a suchém místě, pokud nebudete robotický vysavač delší dobu používat.

Pro výměnu baterie postupujte podle následujících pokynů:

1. Odšroubujte šrouby přihrádky na baterie, sejměte kryt baterie a baterii.
2. Vložte novou baterii etiketou nahoru.
3. Vložte baterii a kryt baterie na své místo a upevněte znovu šrouby.

6. ŘEŠENÍ PROBLÉMŮ

Přípnutí	Chyba	Řešení
1	Slabá baterie	Umístěte robota do nabíjecí základny.
	Chyba nárazníku	Vyčistěte snímače pečlivě čistým a suchým hadříkem. Restartujte robotický vysavač. Za tímto účelem robota vypněte a zapněte.
2	Chyba snímače proti pádu	Vyčistěte snímače pečlivě čistým a suchým hadříkem. Restartujte robotický vysavač. Za tímto účelem robota vypněte a zapněte.
4	Chyba hnacího kola	Zkontrolujte, jestli kolo není zablokované.
0	Chyba nabíjení	Zkontrolujte, jestli světelné indikátory na nabíjecí základně jsou rozsvíceny. Pokud ne, kontaktujte Oficiální asistenční technický servis společnosti Cecotec. Vyčistěte nabíjecí svorky pomocí čistého a suchého hadříku. Zkontrolujte, zda robotický vysavač zapípá, když dojedete do nabíjecí základny. Pokud ne, kontaktujte Oficiální asistenční technický servis společnosti Cecotec.

7. TECHNICKÉ SPECIFIKACE

Výrobek: Conga 999 Map X-Treme

Referenční číslo výrobku: 08066

Vstup: 19 V 0,6 A

Baterie: 14,4 V Li-ion 2000 mAh

Frekvenční pásma: 2,4 GHz + Bluetooth

Maximální přenosový výkon: 17,5 dBm

Technické specifikace se mohou změnit bez předchozího upozornění za účelem zlepšení kvality produktu.

Vyrobeno v Číně | Navrženo ve Španělsku

8. RECYKLACE ELEKTRICKÝCH A ELEKTRONICKÝCH ZAŘÍZENÍ



Tento symbol označuje, že v souladu s platnými předpisy musí být výrobek a/nebo baterie zlikvidovány odděleně od domovního odpadu. Po skončení životnosti tohoto výrobku byste měli baterie/akumulátory vyjmout a odnést na sběrné místo určené místními úřady.



Podrobné informace o tom, jak správně likvidovat elektrická a elektronická zařízení a/nebo baterie, by měli spotřebitelé získat od místních úřadů. Dodržování výše uvedených pokynů pomůže chránit životní prostředí.

9. ZÁRUKA A TECHNICKÝ SERVIS

Společnost Cecotec odpovídá konečnému uživateli nebo spotřebiteli za jakýkoli nesoulad, který existuje v době dodání výrobku za podmínek a ve lhůtách stanovených platnými předpisy. Doporučuje se, aby opravy prováděl kvalifikovaný personál.


Pokud zjistíte nějaký problém s výrobkem nebo máte nějaké dotazy, obraťte se na oficiální technickou asistenční službu Cecotec na čísle +34 96 321 07 28.

10. COPYRIGHT

Práva duševního vlastnictví k textům v této příručce jsou majetkem společnosti CECOTEC INNOVACIONES, S.L. Všechna práva jsou vyhrazena. Obsah této publikace nesmí být bez předchozího souhlasu společnosti CECOTEC INNOVACIONES, S.L. reprodukován, ukládán do vyhledávacího systému, přenášen nebo šířen vcelku nebo po částech jakýmkoliv prostředky (elektronickými, mechanickými, fotokopírovacími, nahrávacími nebo podobnými).

ČEŠTINA

11. PROHLÁŠENÍ O SHODĚ

 Cecotec Innovaciones tímto prohlašuje, že tento robotický vysavač, model 08066_Conga 999 Map X-Treme, je v souladu se směrnicí o rádiových zařízeních 2014/53/EU. Úplné znění EU prohlášení o shodě je k dispozici na této internetové adrese:
<https://cecotec.es/es/information/declaration-of-conformity>

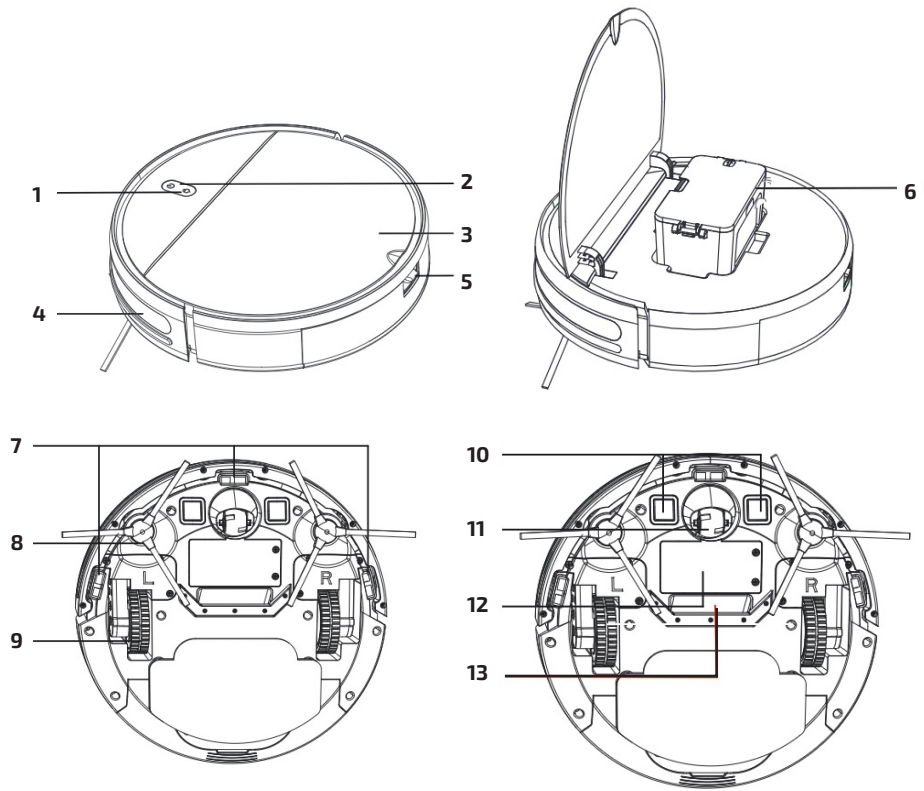


Fig./Img./Abb./Rys./Obr. 1

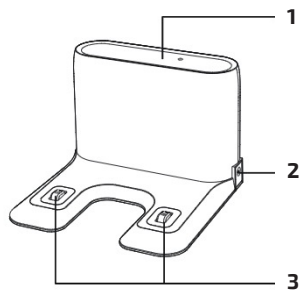


Fig./Img./Abb./Rys./Obr. 1.2

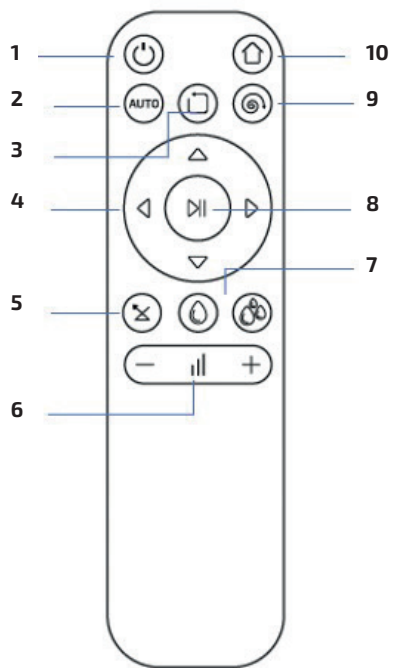


Fig./Img./Abb./Rys./Obr. 1.3

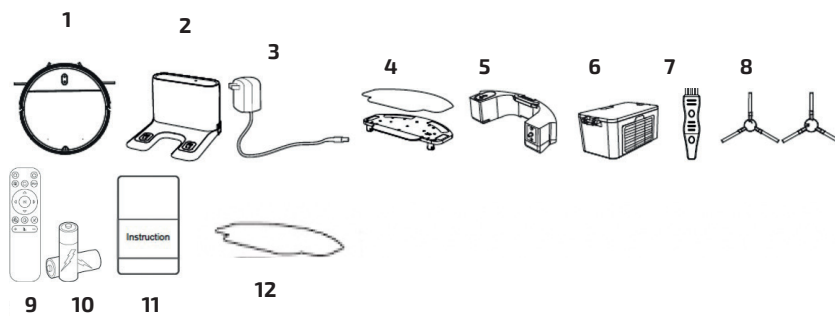


Fig./Img./Abb./Rys./Obr. 1.4

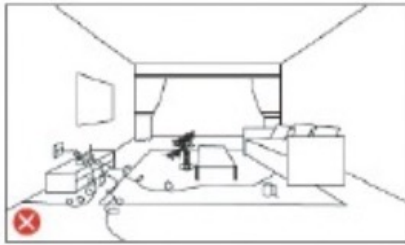


Fig./Img./Abb./Rys./Obr. 2

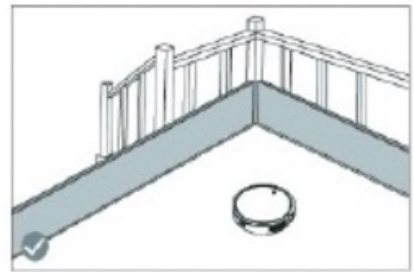
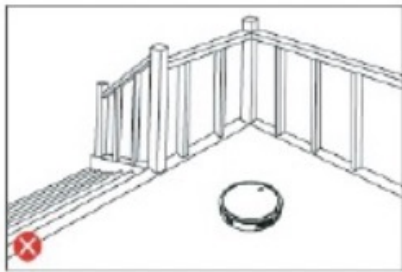


Fig./Img./Abb./Rys./Obr. 3

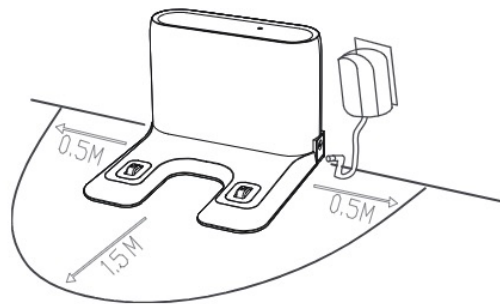


Fig./Img./Abb./Rys./Obr. 4

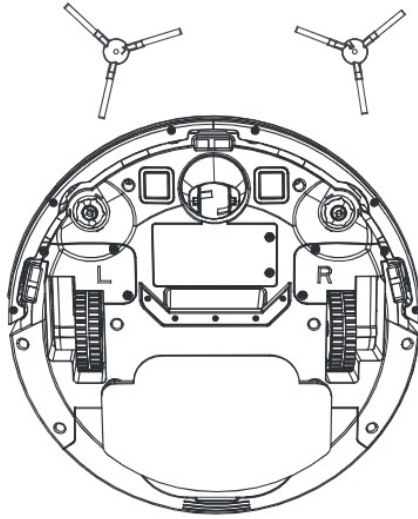


Fig./Img./Abb./Rys./Obr. 5

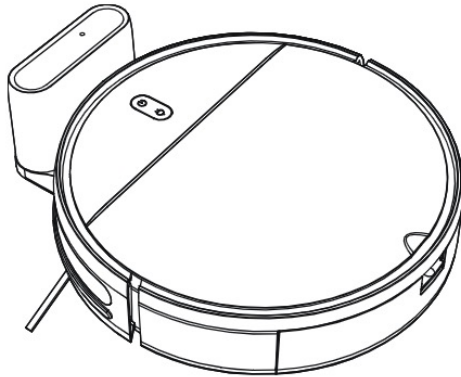


Fig./Img./Abb./Rys./Obr. 6

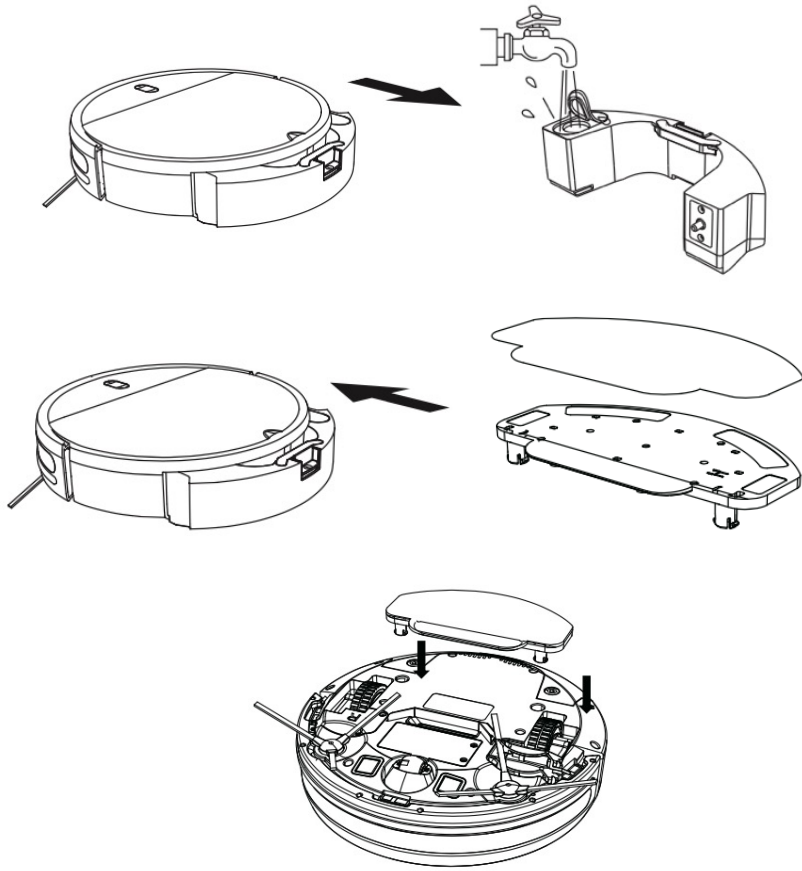


Fig./Img./Abb./Rys./Obr. 7

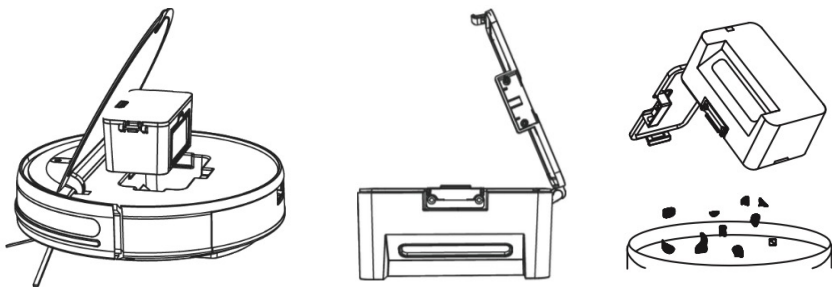


Fig./Img./Abb./Rys./Obr. 8

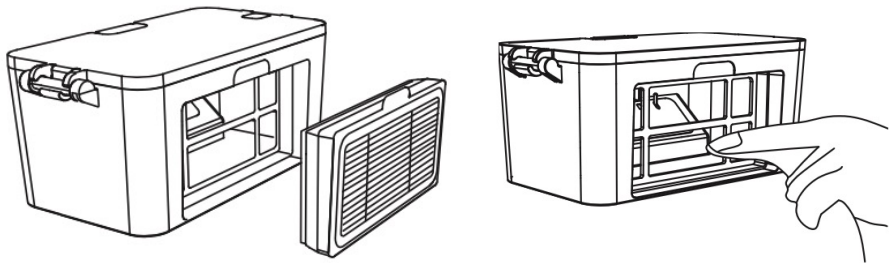


Fig./Img./Abb./Rys./Obr.9

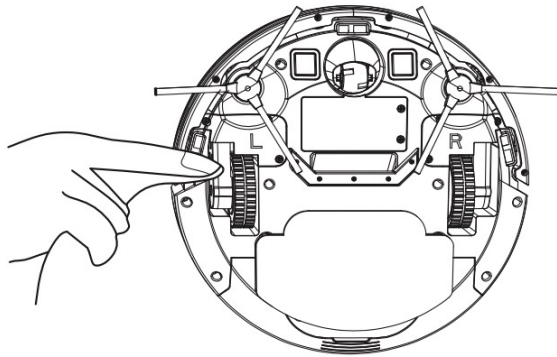


Fig./Img./Abb./Rys./Obr.10

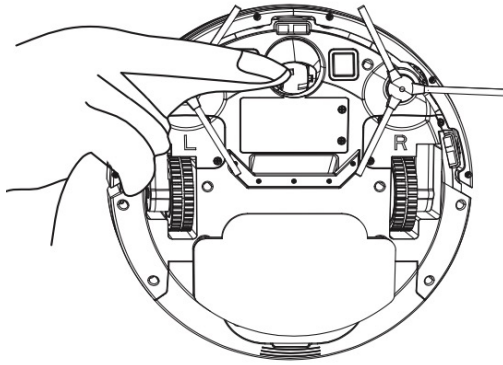


Fig./Img./Abb./Rys./Obr.11

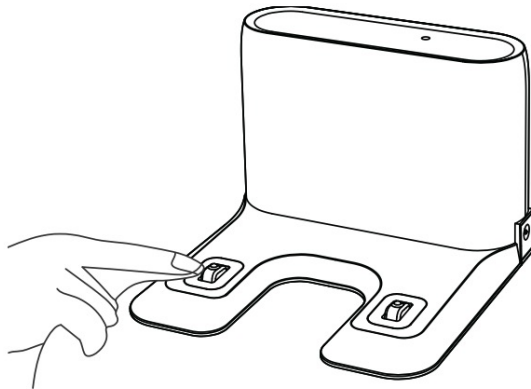


Fig./Img./Abb./Rys./Obr.12

www.cecotec.es

Cecotec Innovaciones S.L.
Av. Reyes Católicos, 60
46910, Alfafar (Valencia), Spain

YV_01231120