



G sorozat

LCD-monitor

G275L E14 (3CF3)

Felhasználói útmutató

Tartalomjegyzék

Első lépések	3
A csomag tartalma.....	3
A monitorállvány felszerelése.....	4
A monitor beállítása.....	5
A monitor áttekintése.....	6
A monitor csatlakoztatása a számítógéphez.....	8
OSD beállítás	9
Navi gomb.....	9
Gyorsgomb	9
OSD-menük	10
Játék	11
Professzionális.....	13
Kép.....	14
Bemeneti forrás	14
Navi gomb.....	14
Beállítás	15
Műszaki adatok.....	16
Előre beállított kijelzőmódok.....	18
Hibaelhárítás	19
Biztonsági utasítások.....	20
TÜV Rheinland tanúsítás.....	22
Hatósági megjegyzések.....	23

Átdolgozás

V1.0, 2025/07

Első lépések

Ez a fejezet a hardver üzembe helyezésével kapcsolatos tudnivalókat mutatja be. Eszközök csatlakoztatása közben ügyeljen arra, hogy megfelelően tartsa az eszközöket, és a statikus elektromosság elkerülése érdekében használjon földelést biztosító csuklószerítőt.

A csomag tartalma

Monitor	G275L E14
Dokumentáció	Gyors üzembehelyezési útmutató
Tartozékok	Állvány
	Állvány talpa
	Tápkábel
Kábelek	Nagy sebességű HDMI™-kábel (opcionális)

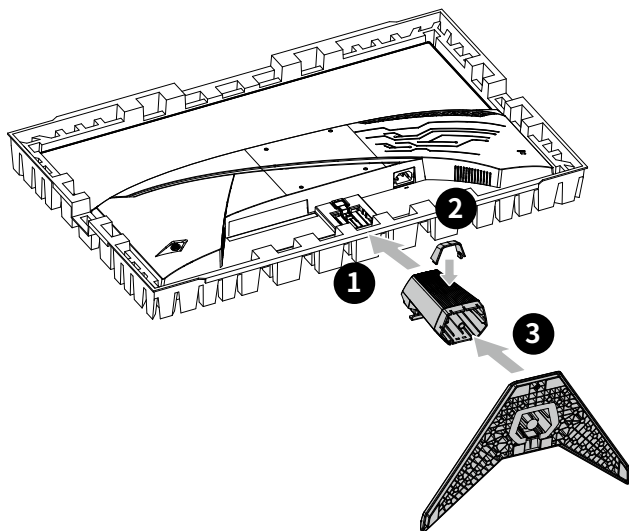


Fontos

- Ha a csomagban lévő tételek bármelyike sérült vagy hiányzik, vegye fel a kapcsolatot a helyi forgalmazóval vagy azzal a hellyel, ahol a terméket megvásárolta.
- A csomag tartalma országonként és modellenként eltérő lehet.
- A mellékelt tápkábel kizárólag ehhez a monitorhoz való és nem szabad más termékekkel használni.

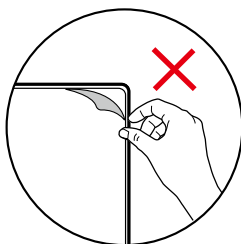
A monitorállvány felszerelése

1. Hagyja a monitort a habszivacs védőcsomagolásában. Igazítsa hozzá és óvatosan nyomja az állvány tartóját a monitor rovátkája felé, amíg a helyére nem rögzül.
2. Igazítsa be és óvatosan nyomja a kábelrendezőt az állvány felé, amíg az a helyére nem rögzül.
3. Igazítsa hozzá és óvatosan nyomja a talpat az állványba, amíg a helyére nem rögzül.
4. Győződjön meg arról, hogy az állványszerelvény helyesen van felszerelve, mielőtt felállítaná a monitort.



Fontos

- Helyezze a monitort egy puha, biztonságos felületre, nehogy a kijelzőpanel megkarcolódjon.
- A kijelzőpanelen ne használjon éles tárgyakat.
- Ez a termék NEM tartalmaz védőfóliát, amelyet a felhasználónak el kell távolítania! A termék mechanikai sérülései, beleértve a polarizáló fólia eltávolítását is, befolyásolhatják a garanciát!

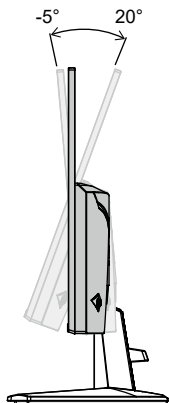


A monitor beállítása

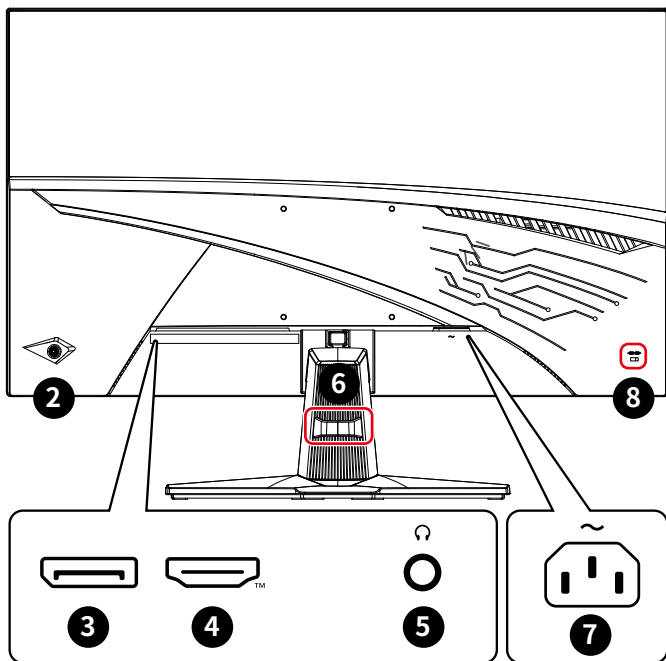
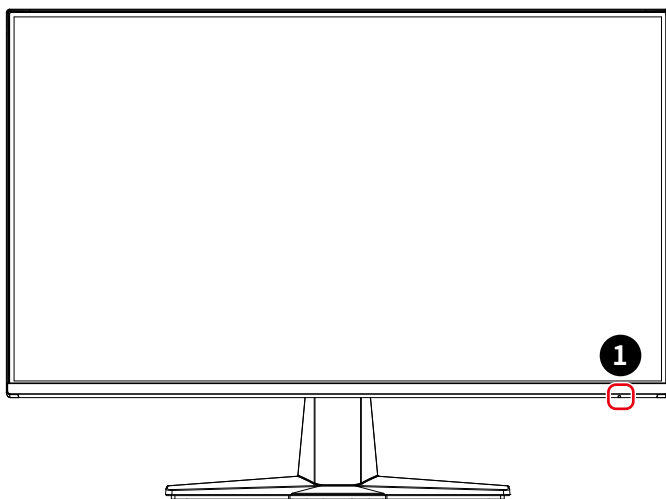
Ez a monitor a kényelmes megtekintés jegyében lett megtervezve különféle beállítási lehetőségekkel.





Ügyeljen arra, hogy a monitor beállítása közben ne nyomja meg a kijelzőpanelt.



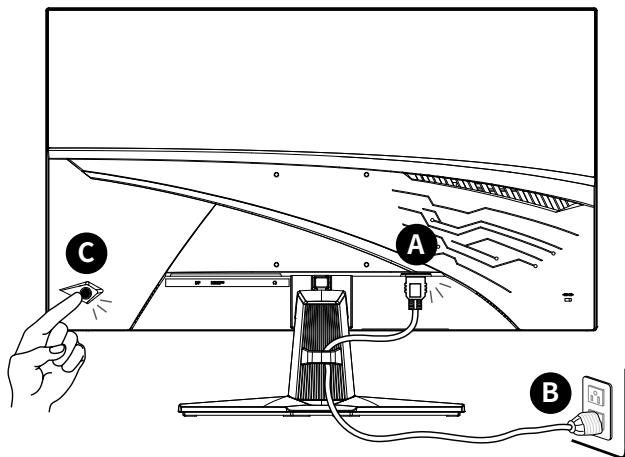
A monitor áttekintése



<p>1</p>	<p>Tápellátás LED</p> <p>Fehéren világít a monitor bekapcsolása után. Ha nincs jelbemenet, a LED színe narancssárgára változik. Narancssárgán világít a monitor készenléti állapotában.</p>
<p>2</p>	<p>Főkapcsoló és Navi gomb</p>
<p>3</p>	<p>DisplayPort</p> <p>Támogatja a DisplayPort 1.2a szabványban meghatározott 1920x1080@144Hz-es felbontást.</p>
<p>4</p>	<p>HDMI™-csatlakozó </p> <p>Támogatja a HDMI™ CEC, 1920x1080@144Hz felbontást a HDMI™ 1.4b szabványban meghatározottak szerint.</p> <p> Fontos</p> <p><i>Az optimális teljesítmény és kompatibilitás érdekében kizárólag HDMI™ logóval tanúsított HDMI™ kábelt használjon a monitor csatlakoztatásához. A részleteket lásd: https://www.hdmi.org/resource/cables.</i></p>
<p>5</p>	<p>Fejhallgató-aljzat</p>
<p>6</p>	<p>Kábelrendező</p>
<p>7</p>	<p>Tápcsatlakozó aljzat</p>
<p>8</p>	<p>Kensington zár</p>

A monitor csatlakoztatása a számítógéphez

1. Kapcsolja ki a számítógépet.
2. Csatlakoztassa a videokábelt a monitor és a számítógép közé.
3. Csatlakoztassa a tápkábelt a monitor tápcsatlakozó aljzat. (A ábra)
4. Csatlakoztassa a tápkábelt a konnektorba. (B ábra)
5. Kapcsolja be a monitort. (C ábra)
6. Kapcsolja be a számítógépet, és a monitor automatikusan észlelni fogja a jelforrást.



OSD beállítás

Ez a fejezet az OSD beállítására vonatkozó fontos tudnivalókat ismerteti.

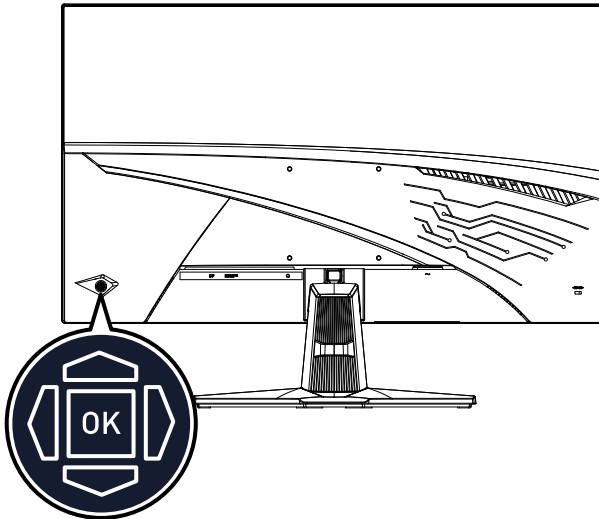


Fontos

Az adatok előzetes értesítés nélkül megváltozhatnak.

Navi gomb

A monitoron egy Navi Key (Navi gomb) található. Ez egy többirányú vezérlőbillentyű, amely a képernyőn megjelenő (OSD) menüben történő navigálást segíti.



Fel/ Le/ Balra/ Jobbra:

- Funkciómenük és elemek kiválasztása
- funkció-értékek beállítása
- A funkciómenübe történő belépés/kilépés onnan

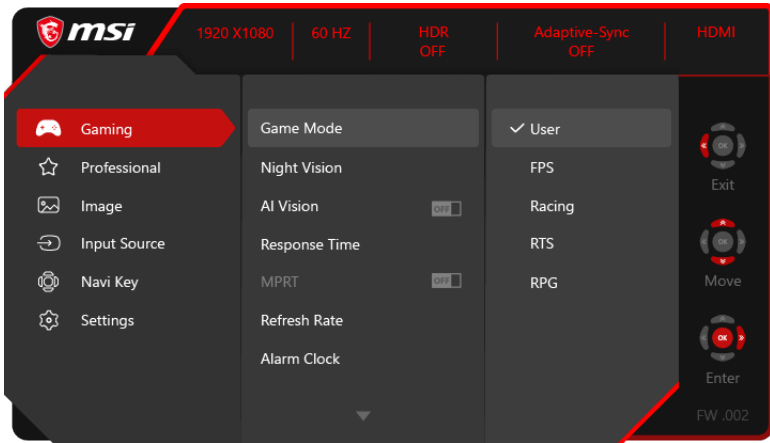
Nyomja meg az (OK) gombot:

- A képernyőmenü (OSD) megnyitása
- Belépés az almenübe
- A kiválasztott elem vagy beállítás megerősítése

Gyorsgomb

- A felhasználó beléphet az előre beállított funkciómenübe a Navi gomb Fel, Le, Balra és Jobbra mozgatásával, amikor az OSD-menü nem aktív.
- A felhasználóknak lehetősége van testreszabni saját Gyorsbillentyűiket a különféle funkciómenübe történő belépéshez.

OSD-menük



Fontos

Ezek a beállítások HDR-tartalom fogadása esetén kiszürkítve jelennek meg:

- Night Vision (Éjszakai látás)
- MPRT
- Low Blue Light (Alacsony szintű kékfény)
- HDCR
- AI Vision (AI látás)
- Brightness (Fényerő)
- Contrast (Kontraszt)
- Color Temperature (Színhőmérséklet)
- sRGB

Játék

1. szintű menü	2./3. szintű menü	Leírás									
Game Mode (Játékmód)	User (Felhasználói)	<ul style="list-style-type: none"> A Fel és Le gombbal kiválaszthatja a módeffektusokat, és megtekintheti az előnézetüket. A OK gomb megnyomásával jóváhagyhatja és beállíthatja a kívánt módtípust. A Játék mód alapértelmezés szerint Felhasználó az SDR és a HDR módnál is. 									
	FPS										
	Racing (Verseny)										
	RTS										
	RPG										
Night Vision (Éjszakai látás)	OFF (KI)	<ul style="list-style-type: none"> Ez a funkció optimalizálja az alapvető fényerőt és FPS játékokhoz ajánlott. 									
	Normal (Normál)										
	Strong (Erős)										
	Strongest (Legerősebb)										
	A.I.										
AI Vision (AI látás)	OFF (KI)	<ul style="list-style-type: none"> Az AI látás a képek kontrasztjának és a háttér fényerejének optimalizálásával javítja a képminőséget. Az AI látás aktiválása a következőket befolyásolja: <table border="1" data-bbox="561 659 926 847"> <thead> <tr> <th>Érintett funkció</th> <th>Funkció állapot</th> </tr> </thead> <tbody> <tr> <td>» MPRT</td> <td>Ki értékre van állítva</td> </tr> <tr> <td>» HDCR</td> <td rowspan="2">Nem lehet kiválasztani</td> </tr> <tr> <td>» Fényerő</td> </tr> <tr> <td>» Éjszakai látás</td> <td></td> </tr> </tbody> </table>	Érintett funkció	Funkció állapot	» MPRT	Ki értékre van állítva	» HDCR	Nem lehet kiválasztani	» Fényerő	» Éjszakai látás	
	Érintett funkció		Funkció állapot								
» MPRT	Ki értékre van állítva										
» HDCR	Nem lehet kiválasztani										
» Fényerő											
» Éjszakai látás											
ON (BE)											
Response Time (Válaszidő)	Normal (Normál)	<ul style="list-style-type: none"> Leggyorsabb értékre állítása a legrövidebb válaszidőt eredményezi, és segít a képelmosódás csökkentésében, amikor nagyon gyors játékot játszanak. 									
	Fast (Gyors)										
	Fastest (Leggyorsabb)										
MPRT	OFF (KI)	<ul style="list-style-type: none"> Az MPRT akkor érhető el, ha a képfrissítési sebesség 85 Hz fölött van. Az MPRT aktiválása befolyásolja a következőt: <table border="1" data-bbox="561 1045 926 1233"> <thead> <tr> <th>Érintett funkció</th> <th>Funkció állapot</th> </tr> </thead> <tbody> <tr> <td>» Válaszidő</td> <td rowspan="2">Nem lehet kiválasztani</td> </tr> <tr> <td>» Fényerő</td> </tr> <tr> <td>» Adaptive-Sync</td> <td rowspan="3">Ki értékre van állítva</td> </tr> <tr> <td>» HDCR</td> </tr> <tr> <td>» AI látás</td> </tr> </tbody> </table>	Érintett funkció	Funkció állapot	» Válaszidő	Nem lehet kiválasztani	» Fényerő	» Adaptive-Sync	Ki értékre van állítva	» HDCR	» AI látás
	Érintett funkció		Funkció állapot								
» Válaszidő	Nem lehet kiválasztani										
» Fényerő											
» Adaptive-Sync	Ki értékre van állítva										
» HDCR											
» AI látás											
ON (BE)											

1. szintű menü	2./3. szintű menü		Leírás				
Refresh Rate	Location (Helyzet)	Left Top (Bal felső sarok) Right Top (Jobb felső sarok) Left Bottom (Bal alsó sarok) Right Bottom (Jobb alsó sarok)	<ul style="list-style-type: none"> A helyet az OSD-menüben módosíthatja. A OK gomb megnyomásával jóváhagyhatja és beállíthatja a képfriresítési sebesség helyét. Ez a monitor az operációs rendszerben beállított képfriresítési sebességet követi és alkalmazza. 				
	OFF (KI)						
	ON (BE)						
Alarm Clock (Ébresztőóra)	Location (Helyzet)	Left Top (Bal felső sarok) Right Top (Jobb felső sarok) Left Bottom (Bal alsó sarok) Right Bottom (Jobb alsó sarok)	<ul style="list-style-type: none"> A kívánt időpont beállítása után a OK gomb megnyomásával aktiválhatja az időzítőt. A felhasználók kézzel visszaállíthatják előre beállított ébresztőórájukat az AC áramellátás megszakadása, majd visszatérése után. 				
	OFF (KI)						
	15:00	00:01–99:59					
	30:00						
	45:00						
	60:00						
Screen Assistance (Képségéd)	Icon (Ikon)		<ul style="list-style-type: none"> A felhasználók bármelyik módban módosíthatják a Képségédet. 				
Adaptive-Sync	OFF (KI)		<ul style="list-style-type: none"> Az Adaptive-Sync megszünteti a kép szakadását. Az Adaptive-Sync aktiválása befolyásolja a következőt: 				
	ON (BE)						
	<table border="1"> <thead> <tr> <th>Érintett funkció</th> <th>Funkció állapot</th> </tr> </thead> <tbody> <tr> <td>» MPRT</td> <td>Ki értékre van állítva</td> </tr> </tbody> </table>		Érintett funkció	Funkció állapot	» MPRT	Ki értékre van állítva	
Érintett funkció	Funkció állapot						
» MPRT	Ki értékre van állítva						

Professzionális

1. szintű menü	2. szintű menü	Leírás									
Pro Mode (Pro mód)	Eco	<ul style="list-style-type: none"> A Fel és Le gombbal kiválaszthatja a módeffektusokat, és megtekintheti az előnézetüket. A OK gomb megnyomásával jóváhagyhatja és beállíthatja a kívánt módtípust. A Pro mód alapértelmezés szerint Eco az SDR módnál és Felhasználó a HDR módnál. Az sRGB aktiválása befolyásolja a következőt: <table border="1"> <thead> <tr> <th>Érintett funkció</th> <th>Funkció állapot</th> </tr> </thead> <tbody> <tr> <td>» Színhőmérséklet</td> <td rowspan="2">Nem lehet kiválasztani</td> </tr> <tr> <td>» Alacsony szintű kékfény</td> </tr> </tbody> </table>	Érintett funkció	Funkció állapot	» Színhőmérséklet	Nem lehet kiválasztani	» Alacsony szintű kékfény				
	Érintett funkció		Funkció állapot								
	» Színhőmérséklet		Nem lehet kiválasztani								
	» Alacsony szintű kékfény										
	User (Felhasználói)										
	Anti-Blue (Kékellenes)										
Movie (Mozgóképek)											
Office (Iroda)											
sRGB											
Low Blue Light (Alacsony szintű kékfény)	OFF (KI)	<ul style="list-style-type: none"> Az Alacsony szintű kékfény funkció megvédi a szemét a kékfénnyel szemben. Ha engedélyezve van, az Alacsony szintű kékfény funkció egy sárgásabb árnyalatú fényre módosítja a képernyő színhőmérsékletét. Ha a Pro mód beállításához az Anti-kék van kiválasztva, akkor kötelezően engedélyezni kell az Alacsony szintű kékfény funkciót. 									
	ON (BE)										
HDCR	OFF (KI)	<ul style="list-style-type: none"> A HDCR növeli a képek kontrasztját, amivel javítja a képminőséget. A HDCR aktiválása a következőket érinti: <table border="1"> <thead> <tr> <th>Érintett funkció</th> <th>Funkció állapot</th> </tr> </thead> <tbody> <tr> <td>» MPRT</td> <td>Ki értékre van állítva</td> </tr> <tr> <td>» Fényerő</td> <td>Nem lehet kiválasztani</td> </tr> </tbody> </table>	Érintett funkció	Funkció állapot	» MPRT	Ki értékre van állítva	» Fényerő	Nem lehet kiválasztani			
	Érintett funkció		Funkció állapot								
» MPRT	Ki értékre van állítva										
» Fényerő	Nem lehet kiválasztani										
ON (BE)											
MPRT	OFF (KI)	<ul style="list-style-type: none"> Az MPRT akkor érhető el, ha a képfrissítési sebesség 85 Hz fölött van. Az MPRT aktiválása befolyásolja a következőt: <table border="1"> <thead> <tr> <th>Érintett funkció</th> <th>Funkció állapot</th> </tr> </thead> <tbody> <tr> <td>» Válaszidő</td> <td rowspan="2">Nem lehet kiválasztani</td> </tr> <tr> <td>» Fényerő</td> </tr> <tr> <td>» Adaptive-Sync</td> <td rowspan="3">Ki értékre van állítva</td> </tr> <tr> <td>» HDCR</td> </tr> <tr> <td>» AI látás</td> </tr> </tbody> </table>	Érintett funkció	Funkció állapot	» Válaszidő	Nem lehet kiválasztani	» Fényerő	» Adaptive-Sync	Ki értékre van állítva	» HDCR	» AI látás
	Érintett funkció		Funkció állapot								
» Válaszidő	Nem lehet kiválasztani										
» Fényerő											
» Adaptive-Sync	Ki értékre van állítva										
» HDCR											
» AI látás											
ON (BE)											
Image Enhancement (Képjavítás)	OFF (KI)	A képjavítási funkcióval korrigálhatja a képek széleit az élek kontrasztjának javítása érdekében.									
	Weak (Gyenge)										
	Medium (Közepes)										
	Strong (Erős)										
	Strongest (Legerősebb)										

Kép

1. szintű menü	2./3. szintű menü	Leírás
Brightness (Fényerő)	0-100	<ul style="list-style-type: none"> A Fényerőt a környezeti fényviszonyoknak megfelelően, helyesen állítsa be.
Contrast (Kontraszt)	0-100	<ul style="list-style-type: none"> A Kontrasztot a szem pihentetése érdekében, helyesen állítsa be.
Sharpness (Élesség)	0-5	<ul style="list-style-type: none"> Az élesség javítja a képek tisztaságát és részletezettségét.
Color Temperature (Színhőmérséklet)	Cool (Hideg)	<ul style="list-style-type: none"> A Fel és Le gombbal kiválaszthatja a módeffektusokat, és megtekintheti az előnézetüket.
	Normal (Normál)	
	Warm (Meleg)	<ul style="list-style-type: none"> A OK gomb megnyomásával jóváhagyhatja és beállíthatja a kívánt módtípust. A felhasználók testreszabási módban módosíthatják a színhőmérsékletet.
	Customization (Testreszabás)	
Screen Size (Kijelzőméret)	Auto (Automatikus)	<ul style="list-style-type: none"> A felhasználók bármelyik módban, illetve bármilyen felbontás vagy képfreállítás sebesség esetén módosíthatják a Kijelzőméretet.
	4:3	
	16:9	

Bemeneti forrás

1. szintű menü	2. szintű menü	Leírás
HDMI™		<ul style="list-style-type: none"> A felhasználók bármelyik módban módosíthatják a bemeneti forrást.
DP		
Auto Scan (Auto. Keresés)	OFF (KI) ON (BE)	<ul style="list-style-type: none"> A felhasználóknak lehetőségük van a Navi gomb használatára a bemeneti forrás kiválasztására az alábbiak szerint: <ul style="list-style-type: none"> Ha az „Auto. Keresés” beállítása “KI” és a monitor energiatakarékos módban van. Amikor a “Nincs Jel” üzenetdoboz látható a monitoron.

Navi gomb

1. szintű menü	2. szintű menü	Leírás
Up (Fel)	OFF (KI)	<ul style="list-style-type: none"> Az összes Navi gomb az OSD- Menükhöz módosítható.
Down (Le)	Brightness (Fényerő)	
Left (Balra)	Game Mode (Játékmód)	
Right (Jobbra)	Screen Assistance (Képsegéd)	
	Alarm Clock (Ébresztőóra)	
	Input Source (Bemeneti forrás)	
	Refresh Rate	
	Info. On Screen (Info. A Képernyőn)	
	Night Vision (Éjszakai látás)	

Beállítás

1. szintű menü	2. szintű menü	Leírás
Language (Nyelv)	繁體中文 English Français Deutsch Italiano Español 한국어 日本語 Русский Português 简体中文 Bahasa Indonesia Türkçe (Hamarosan további nyelvek is elérhetők lesznek)	<ul style="list-style-type: none"> A felhasználók a OK gomb megnyomásával tudják jóváhagyni és alkalmazni a nyelvi beállítást. A nyelv egy független beállítás. A felhasználók saját nyelvi beállítása felülírja a gyári alapbeállítást. Ha a felhasználók a Alaphelyzet funkcióhoz a Igen értéket választják ki, akkor a nyelv nem módosul.
Transparency (Átlátszóság)	0-5	<ul style="list-style-type: none"> A felhasználók bármelyik módban módosíthatják az Átlátszóságot.
OSD Time Out (OSD időtúllépés)	5-30 s	<ul style="list-style-type: none"> A felhasználók bármelyik módban módosíthatják az OSD-időtúllépést.
Power Button (Főkapcsoló)	OFF (KI)	<ul style="list-style-type: none"> Ha a beállítása KI, a főkapcsoló gomb megnyomásával kikapcsolható a monitor.
	Standby (Készenlét)	<ul style="list-style-type: none"> Ha a beállítása Készenlét, a főkapcsoló gomb megnyomásával ki lehet kapcsolni a panelt és a háttérvilágítást.
Info. On Screen (Info. A Képernyőn)	OFF (KI)	<ul style="list-style-type: none"> A monitorállapot információi kép a képernyő jobb oldalán jelennek meg.
	ON (BE)	
HDMI™ CEC	OFF (KI)	<ul style="list-style-type: none"> A HDMI™ CEC (Consumer Electronics Control) támogatja a Sony PlayStation®, Nintendo® Switch™, Xbox Series X S játékkonzolok és számos egyéb CEC-képes audiovizuális eszköz használatát. Ha a HDMI™ CEC BE helyzetbe van állítva: <ul style="list-style-type: none"> A monitor automatikusan bekapcsolódik, amikor a CEC-eszközt bekapcsolják. A CEC-eszköz energiatakarékos módba lép, ha a monitort kikapcsolják. A Sony PlayStation®, Nintendo® Switch™ vagy Xbox Series X S konzol csatlakoztatása esetén a Játékmód és a Pro mód automatikusan alapértelmezett üzemmódok lesznek, és később a felhasználó által preferált üzemmódokra állíthatók.
	ON (BE)	
Reset (Alaphelyzet)	YES (IGEN)	<ul style="list-style-type: none"> A felhasználók bármelyik módban alaphelyzetbe állíthatják és visszaállíthatják a beállítások eredeti OSD-alapértékeit.
	NO (NEM)	

Műszaki adatok*

Monitor	G275L E14	
Méret	27 hüvelykes	
Görbület	Lapos	
Panel típusa	IPS	
Felbontás	1920 x 1080 (FHD)	
Képarány	16:9	
SDR Fényerő (nit)	300	
Kontrasztarány	1500:1	
Képfrissítési sebesség	144Hz	
Válaszidő	<ul style="list-style-type: none"> • 1 ms (MPRT) • 4 ms (GtG) 	
I/O	<ul style="list-style-type: none"> • 1 db HDMI™-csatlakozó • 1 db DisplayPort • 1 db Fejhallgató aljzat 	
Megtekintési szögek	178° (V) , 178° (F)	
DCI-P3**/ sRGB	85%/110%	
Felületkezelés	Csillogásmentes	
Kijelzőszínek	16.7 M, 8 bit (6 bit + FRC)	
Monitor tápellátási opciók	100~240 VAC, 50/60 Hz, 1,5 A	
Áramfogyasztás (jellemző)	Bekapcsolt állapot <36W Készenlét <0,5W Kikapcsolt állapot <0,3W	
Beállítás (megdőntés)	-5° – 20°	
Kensington zár	Igen	
VESA-konzol	<ul style="list-style-type: none"> • Lemez típusa: 100 x 100 mm • Csavar típusa: M4 x 10 mm 	
Méretek (széles x mély x magas)	612,1 x 220,1 x 453,6 mm	
Tömeg	Nettó	3,80 kg
	Bruttó	6,02 kg

Monitor	G275L E14
Üzemi paraméterek	<ul style="list-style-type: none"> • Hőmérséklet 0°C ~ 40°C • Páratartalom: 20% ~ 90%, nem lecsapódó • Tengerszint feletti magasság: 0 - 5000m
Tárolási paraméterek	<ul style="list-style-type: none"> • Hőmérséklet -20°C ~ 60°C • Páratartalom: 10% ~ 90%, nem lecsapódó

* A készülék egyes műszaki adatait a gyártó megváltoztathatja. Kérjük, ellenőrizze a műszaki adatokat az értékesítővel vagy a gyártó képviselőjével.

** CIE1976 vizsgálati szabványok alapján.

Előre beállított kijelzőmódok



Fontos

- Az adatok előzetes értesítés nélkül megváltozhatnak.
- A HDMI™ VRR (változó frissítési sebesség) szinkronizál az Adaptive-Sync (BE/ KI) funkcióval. A VRR BE/KI állapotát az Adaptive-Sync beállítások alatt ellenőrizze.

Normál alapértelmezett üzemmód

Szabványos	Felbontás	HDMI™	DP	
VGA	640x480	60 Hz mellett	V	V
		67 Hz mellett	V	V
		72 Hz mellett	V	V
		75 Hz mellett	V	V
SVGA	800x600	56 Hz mellett	V	V
		60 Hz mellett	V	V
		72 Hz mellett	V	V
		75 Hz mellett	V	V
XGA	1024x768	60 Hz mellett	V	V
		70 Hz mellett	V	V
		75 Hz mellett	V	V
SXGA	1280x1024	60 Hz mellett	V	V
		75 Hz mellett	V	V
WXGA+	1440x900	60 Hz mellett	V	V
WSXGA+	1680x1050	60 Hz mellett	V	V
FHD	1920x1080	60 Hz mellett	V	V
		100 Hz mellett	V	V
		120 Hz mellett	V	V
		144 Hz mellett	V	V
Videó időzítés Felbontás	480P		V	V
	576P		V	V
	720P		V	V
	1080P	60 Hz mellett	V	V
		120 Hz mellett	V	V
HDMI™ VRR		V		

Hibaelhárítás

A bekapcsolt állapotot jelző LED nem világít.

- Nyomja meg ismét a monitor bekapcsológombját.
- Ellenőrizze, hogy a monitor tápkábele megfelelően van csatlakoztatva.

Nincs kép.

- Ellenőrizze, hogy a számítógép grafikus kártyája megfelelően van telepítve.
- Ellenőrizze, hogy a számítógép és a monitor csatlakoztatva van a konnektorba és be van kapcsolva.
- Ellenőrizze, hogy a monitor jelkábele megfelelően van csatlakoztatva.
- Elképzelhető, hogy a számítógép készenléti állapotban van. Nyomjon meg egy tetszőleges gombot a monitor aktiválásához.

A képernyőkép nincs megfelelően méretezve vagy nincs középre állítva.

- Tekintse meg az előre beállított kijelzőmódokat, és adjon meg a számítógépen egy olyan beállítást, amely megfelelő a monitoron történő megjelenítéshez.

Nincs Plug & Play.

- Ellenőrizze, hogy a monitor tápkábele megfelelően van csatlakoztatva.
- Ellenőrizze, hogy a monitor jelkábele megfelelően van csatlakoztatva.
- Ellenőrizze, hogy a számítógép és a grafikus kártya kompatibilis a Plug & Play funkcióval.

Az ikonok, a betűtípus vagy a képernyő elmosódott, vagy színproblémák láthatók rajta.

- Lehetőleg ne használjon video-hosszabbítókábelt.
- Állítsa be a fényerőt és a kontrasztot.
- Állítsa be az RGB-színt, vagy módosítsa a színhőmérsékletet.
- Ellenőrizze, hogy a monitor jelkábele megfelelően van csatlakoztatva.
- Ellenőrizze, hogy a jelkábel csatlakozóján nincsenek-e meghajlított érintkezők.

A monitor villogni kezd, vagy hullámok láthatók rajta.

- Módosítsa a képfrissítési sebességet a monitor képességeinek megfelelően.
- Frissítse a grafikus kártya illesztőprogramját.
- Tartsa távol a monitort azoktól az elektromos készülékektől, amelyek elektromágneses interferenciát (EMI) okozhatnak.

Biztonsági utasítások

- Olvassa el gondosan és figyelmesen a biztonsági utasításokat.
- Tegyen eleget az eszközön és a felhasználói útmutatóban előforduló minden figyelmeztetésnek és utasításnak.
- Bízva a javítást szakemberre.

Tápfeszültség

- Mielőtt a monitort csatlakoztatná a hálózati áramforráshoz, győződjön meg arról, hogy a tápfeszültség a biztonságos tartományon belül van, és 100–240 V közötti értékre van állítva.
- Ha a tápkábelen 3 villás dugó található, ne hatástalanítsa a dugó földelő érintkezőjét. A monitornak földelt hálózati aljzathoz kell csatlakoznia.
- Győződjön meg arról, hogy a telepítés helyén lévő áramelosztó rendszeren 120/240V, 20 A (maximum) értékű megszakító van.
- Amennyiben a monitort hosszabb ideig nem használja, mindig húzza ki a hálózati tápkábelt a fali aljzathoz, hogy a monitor ne fogyasszon áramot.
- A tápkábelt oly módon kell elhelyezni, hogy ne lehessen rálepní. Ne helyezzen tárgyakat a tápkábelre.
- Ha az eszközhöz adaptert mellékeltek, kizárólag az MSI által szállított és az eszközzel való használatra jóváhagyott hálózati adaptert használja.

Környezet

- Az égési sérülés és az eszköz túlhevülése lehetőségének csökkentése érdekében, ne helyezze az eszközt puha, labilis felületre, illetve ne akadályozza a ventilátorok működését.
- A eszközt kizárólag szilárd, sík és stabil felületen használja.
- Ahhoz, hogy megakadályozza eszköz eldőlését, rögzítse a monitort egy asztalhoz, falhoz vagy rögzített tárgyhöz és leesést megakadályozó rögzítőelemmel, amely segít megfelelően tartani az eszközt és biztonságos helyen tartja azt.
- A tűz és áramütés megelőzése érdekében tartsa távol a monitort a nedvességtől és magas hőmérséklettől.
- Ne hagyja az eszközt szabályozatlan környezetben, ahol a tárolási hőmérséklet 60°C felett vagy -20°C alatt van, mert ettől megrongálódhat az eszköz.
- A termék maximális üzemi hőmérséklete kb. 40°C.
- A monitor tisztításakor feltétlenül húzza ki a hálózati csatlakozót. A monitor tisztításához ne használjon vegyszert, hanem csak egy puha rongydarabot. Soha ne töltsön semmiféle folyadékot a nyílásba, mivel ez károsíthatja a monitort, és áramütést okozhat.
- Tartsa távol a monitortól az erős mágneses vagy elektromos teret gerjesztő tárgyakat.

- Amennyiben az alábbi körülmények közül valamelyik előfordul, tanácsos megvizsgáltatnia a monitort egy szakemberrel:
 - A tápkábel vagy a csatlakozó dugó sérült.
 - Folyadék ömlött a monitorba.
 - A monitor nedvességnek lett kitéve.
 - Az eszköz nem működik megfelelően, vagy nem tudja működésre bírni a Használati útmutató segítségével.
 - A monitort elejtették, és megsérült.
 - A monitoron sérülések nyilvánvaló jelei láthatók.

TÜV Rheinland tanúsítás

TÜV Rheinland Low Blue Light (Alacsony szintű kékfény) tanúsítás

A kék fényről ismert, hogy szemelfáradást és diszkomfortot okoz. Az MSI immár TÜV Rheinland Alacsony szintű kékfény tanúsításnak megfelelő monitorokat kínál, hogy biztosítsa a felhasználók szeme számára a kényelmet és egészséges használatot. Kérjük, kövesse az alábbi utasításokat a képernyőnek és a kék fénynek történő hosszabb kitétel tüneteinek csökkentése érdekében.



- A képernyőt 20 – 28 hüvelyk (50 – 70 cm) távolságra helyezze el, kissé szemmagasság alatt.
- A szándékos pislogás rendszeres időközökben segít csökkenteni a szemmegefeszítetést a képernyő előtt töltött hosszabb idő után.
- Kétóránként rendszeresen tartson 20 perces szünetet.
- Időnként tekintsen el a monitorképernyőről és összpontosítson egy távoli tárgyra legalább 20 másodpercen át, amikor szünetet tart.
- Amikor szünetet tart, nyújtózkodjon, hogy enyhítse a fáradtságot vagy az esetleges fájdalmat.
- Kapcsolja be az opcionális Alacsony szintű kékfény funkciót.

TÜV Rheinland Flicker Free (Villódzásmentes) tanúsítás

- A TÜV Rheinland tesztelte a terméket annak megállapítására, hogy a megjelenítő látható és az emberi szem által nem látható villódzást állít-e elő, és így megerősíteti-e a felhasználók szemét.
- A TÜV Rheinland tesztek sorozatát határozta meg, amelyek minimumszabványokat állapítanak meg különféle frekvenciatartományokban. A tesztsorozat nemzetközileg alkalmazandó, illetve az iparágban elterjedt szabványokra épül, és meghaladja ezeket az előírásokat.
- A terméket a laboratóriumban ezen iránymutatásokkal összhangban tesztelték.
- A „Villódzásmentes” kulcsszó igazolja, hogy az eszköz nem bocsát ki az ebben a szabványban meghatározott látható és láthatatlan villódzást 0 és 3000 Hz közötti tartományban, különféle fényerő-beállítások mellett.
- A megjelenítő nem támogatja a Villódzásmentesség funkciót, ha a Mozgás miatti elmosódottság korrigálása/MPRT engedélyezett. (Az Anti Motion Blur [Mozgás miatti elmosódottság korrigálása]/MPRT elérhetősége termékenként változó.)

Hatósági megjegyzések

CE-megfelelőség

Az elvégzett tesztek eredményei alapján kijelenthető, hogy a monitor megfelel az Európai Unió Hivatalos Lapjának irányelveiben közzétett, információtechnológiai berendezésekre vonatkozó harmonizált szabványoknak.



FCC-B osztályú rádiófrekvenciás zavarról szóló nyilatkozat

Az elvégzett tesztek eredményei alapján kijelenthető, hogy a készülék az FCC szabályainak 15. szakasza alapján megfelel a B osztályú digitális berendezésekkel szemben támasztott követelményeknek. E határértékek úgy vannak tervezve, hogy lakásban történő telepítés esetén megfelelő védelmet nyújtsanak a káros interferencia ellen. A készülék rádiófrekvenciás sugárzást generál, használ és sugározhat. Ha nem a kezelési útmutatóban leírtak alapján helyezik üzembe, káros kölcsönhatásba léphet más, rádiókommunikációt használó berendezésekkel. Arra azonban nincs garancia, hogy egy speciális telepítésben nem lép fel interferencia. Ha a készülék a ki- és bekapcsolásával bizonyíthatóan okozója valamilyen zavaró hatásnak, a készülék tulajdonosa a következő módszerek valamelyikét (vagy többet) alkalmazva megkísérelheti a hatás kiküszöbölését:



- Irányítsa másfelé vagy helyezze át a vevőantennát.
- Növelje a berendezés és a vevő közötti távolságot.
- Csatlakoztassa a berendezést a vevőkészülék által használttól eltérő fázisra.
- Kérjen segítséget kereskedőjétől vagy gyakorlott rádió/televízió szakembertől.

1. megjegyzés

A megfelelőségért felelős fél által kifejezetten jóvá nem hagyott változtatások, illetve módosítások érvényteleníthetik a felhasználó jogkörét, hogy a berendezést működtesse.

2. megjegyzés

Árnyékolt csatlakozókábeleket és árnyékolt tápkábelt kell használni, hogy biztosítsák a határértékeknek való megfelelőséget.

Ez a berendezés megfelel az FCC-szabályzat 15. részében foglaltaknak. A működtetésnek az alábbi két feltétele van:

1. az eszköz nem okozhat káros interferenciát, és
2. az eszköznek minden interferenciát fogadnia kell, ideértve az olyan interferenciát is, amely nem kívánt működést eredményezhet.

WEEE-nyilatkozat

Az Európai Unió elektromos és elektronikus berendezések hulladékairól szóló, 2012/19/EU sz. irányelve előírja, hogy az „elektromos és elektronikus” berendezések összetevőit nem szabad a háztartási hulladékok közé dobni, továbbá az elektronikus berendezések gyártói kötelesek visszavenni az ilyen jellegű termékeket, miután a termékek hasznos élettartama lejárt.



Vegyí anyagokról szóló információ

Megfelelve az olyan, vegyi anyagok korlátozásáról szóló rendeleteknek, mint például az EU REACH rendelet (az Európai Parlament és a Tanács EK 1907/2006 számú rendelete), az MSI tájékoztatást ad a termékekben lévő vegyi anyagokról a következő oldalon: <https://csr.msi.com/global/index>

Környezetkímélő termékek tulajdonságai

- Csökkentett energiafogyasztás használat közben és készenléti üzemmódban
- A környezetre és egészségre ártalmas anyagok korlátozott használata
- Egyszerűen szétbontható és újrahasznosítható
- Természetes erőforrások csökkentett használata és újrahasznosításra való ösztönzés
- Hosszabb élettartam az egyszerű bővíthetőségnek köszönhetően
- Csökkentett mennyiségű szilárd hulladék a visszavételi programoknak köszönhetően

Környezetvédelmi programok

- A terméket úgy tervezték, hogy alkatrészei újrahasznosíthatóak legyenek, ezért amikor a termék használhatatlanná válik, ne dobja ki.
- Ha a felhasználók az elhasználdott terméket újra szeretnék hasznosítani és le szeretnék selejtezni, vegyék fel a kapcsolatot a helyi hivatalos gyűjtőközponttal.
- Az újrahasznosítással kapcsolatos további információért látogassa meg az MSI honlapját, és keresse meg a legközelebbi forgalmazót.
- A felhasználók ezenkívül a gpcontdev@msi.com címen is hozzánk fordulhatnak az MSI termékek megfelelő ártalmatlanításával, visszavételével, újrahasznosításával és szétszerelésével kapcsolatos információkért.



Figyelem!

A képernyők túlzott használata hatással lehet a látására.

Ajánlások:

1. A kijelző használata közben tartson 30 percenként egy-egy 10 perces szünetet.
2. 2 év alatti gyermekek ne nézzék a kijelzőt. A 2 éves vagy ennél idősebb gyermekek esetében a kijelző használatát napi maximum egy órára korlátozza,ouze omezené a méné než hodinu denně.

Szerzői jogi és védjegyekkel kapcsolatos megjegyzés



Copyright © Micro-Star Int'l Co., Ltd. Minden jog fenntartva. Az útmutatóban használt MSI embléma a Micro-Star Int'l Co., Ltd. bejegyzett védjegye. Minden egyéb jelzés és név a megfelelő tulajdonosok védjegye lehet. Az útmutató pontosságát és hiánytalanságát illetően nem vállalunk sem kifejezett, sem hallgatóságos garanciát. Az MSI fenntartja magának a jogot arra, hogy a dokumentumot előzetes értesítés nélkül megváltoztassa.



A HDMI™, a HDMI™ High-Definition Multimedia Interface és a HDMI™ Trade dress kifejezések, valamint a HDMI™ emblémák a HDMI™ Licensing Administrator, Inc. védjegyei vagy bejegyzett védjegyei.

Műszaki támogatás

Ha probléma merülne fel a termékkel kapcsolatban, és a felhasználói útmutató nem tartalmaz megoldást rá, akkor vegye fel a kapcsolatot a helyi forgalmazóval vagy azzal a hellyel, ahol a terméket megvásárolta. Egy másik lehetőségként látogasson el a <https://www.msi.com/support/> weboldalra további útmutatásért.