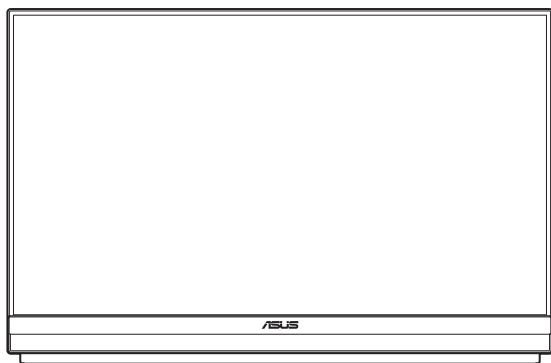


**ASUS<sup>®</sup>**

**ZenScreen MB229CF**

**Hordozható monitor**

*Útmutató*



**HDMI<sup>™</sup>**  
HIGH-DEFINITION MULTIMEDIA INTERFACE

Első kiadás

2023. november

**Copyright © 2023 ASUSTeK COMPUTER INC. Minden jog fenntartva!**

Az ASUSTeK COMPUTER INC. („ASUS”) előzetes írásos engedélye nélkül ennek a kiadványnak, illetve a benne leírt termékeknek vagy szoftvernek semmilyen részletét nem szabad sokszorosítani, továbbítani, átírni, adatfeldolgozó rendszerben tárolni, bármilyen nyelvre lefordítani, legyen az bármilyen formában vagy eszközzel, kivéve a vásárlói dokumentációt tartalékmásolat készítése

A termékgarancia, illetve szolgáltatás nem kerül meghosszabbításra, ha: (1) a terméket megjavítják, módosítják vagy átalakítják, kivéve ha az ilyen javítást, módosítást vagy átalakítást az ASUS írásban jóváhagyta; vagy (2) a termék sorozatszámát olvashatatlanná teszik vagy hiányzik.

AZ ASUS A KÉZIKÖNYVET „ÖNMAGÁBAN” BOCSÁTJA RENDELKEZÉSRE, BÁRMILYEN KIFEJEZETT VAGY BELEÉRTETT JÓTÁLLÁS NÉLKÜL, TARTALMAZVA, DE NEM KORLÁTOZÓDVA PUSZTÁN AZ ELADHATÓSÁGBAN LÉVŐ JÓTÁLLÁSRA, ILLETVE MEGHATÁROZOTT CÉLRA VALÓ ALKALMASSÁGRA. AZ ASUS, ILLETVE ANNAK IGAZGATÓI, TISZTSÉGVISELŐI, ALKALMAZOTTAI VAGY MEGBÍZOTTAI SEMMILYEN ESETBEN NEM TARTOZNAK FELELŐSSÉGGEL SEMMILYEN OLYAN KÖZVETLEN, KÖZVETETT, ESETI, KÜLÖNLEGES VAGY KÖVETKEZMÉNYES KÁRÉRT (SEM KÁRTÉRÍTÉSSEL AZ ELMARADT NYERESÉG, ELMARADT BEVÉTEL, ADATVESZTÉS VAGY ÜZEMKIESÉS OKOZTA KÁRÉRT), AMELY A KÉZIKÖNYV VAGY TERMÉK HIÁNYOSSÁGÁBÓL VAGY HIBÁJÁBÓL ERED, AKKOR IS, HA AZ ASUS-T TÁJÉKOZTATTÁK AZ ILYEN KÁROK LEHETŐSÉGÉRŐL.

A JELEN KÉZIKÖNYVBEN SZEREPLŐ MŰSZAKI ADATOKAT ÉS INFORMÁCIÓT KIZÁRÓLAG TÁJÉKOZTATÁS CÉLJÁBÓL BIZTOSÍTUNK, ÉS ELŐZETES BEJELENTÉS NÉLKÜL, BÁRMIKOR MEGVÁLTOZHATNAK. NEM ÉRTELMEZHETŐK TOVÁBBÁ AZ ASUS ELKÖTELEZETTSÉGÉNEK. AZ ASUS NEM VÁLLAL SEMMINEMŰ FELELŐSSÉGET A KÉZIKÖNYVBEN ELŐFORDULÓ HIBÁKÉRT VAGY PONTATLAN INFORMÁCIÓKÉRT, A BENNE LEÍRT TERMÉKEKET ÉS SZOFTVERT IS BELEÉRTVE.

A jelen kézikönyvben szereplő termékek és cégnevek az adott cégek bejegyzett védjegyei vagy szerzői tulajdona lehetnek vagy sem, és használatuk kizárólag azonosítás vagy magyarázat céljából történik a tulajdonos javára, mindennemű jogsértés szándéka nélkül.

# Tartalom

Megjegyzések.....	iv
Biztonsági információ .....	vi
Gondozás és tisztítás .....	vii
Visszavételi szolgáltatások.....	viii
<b>1. fejezet: A termék bemutatása</b>	
1.1 Üdvözljük!.....	1-1
1.2 A csomag tartalma .....	1-1
1.3 A monitor bemutatása .....	1-2
1.3.1 I/O-portok .....	1-2
1.3.2 Kezelőszervek.....	1-3
<b>2. Fejezet Beállítás</b>	
2.1 A monitor beállítása.....	2-1
2.1.1 A támasztó használata.....	2-1
2.1.2 Az elválasztóhorog-készlet használata.....	2-2
2.1.3 A C-szorítóval felszerelt kar használata.....	2-3
2.2 Külső méretek .....	2-5
2.3 Falra szerelés .....	2-6
2.3.1 A C-szorítóval felszerelt kar leválasztása .....	2-6
2.3.2 A monitor falra szerelése .....	2-7
2.4 A monitor bekapcsolása.....	2-7
<b>3. fejezet: Általános utasítások</b>	
3.1 OSD (képernyőn megjelenő) menü .....	3-1
3.1.1 Útmutató a beállításhoz .....	3-1
3.1.2 Az OSD funkciók bemutatása .....	3-2
3.2 Műszaki adatok.....	3-14
3.3 Hibaelhárítás (GYIK) .....	3-15
3.4 A támogatott időzítések listája .....	3-16

# Megjegyzések

## A Federal Communications Commission nyilatkozata

Az eszköz megfelel az FCC-előírások 15. fejezetében meghatározott határértékeknek. A működtetésnek az alábbi két feltétele van:

- A készülék nem okozhat káros interferenciát, és
- Az eszköznek minden zavart el kell viselnie, ideértve az olyan interferenciát is, amely nem kívánt működést eredményezhet.

Az elvégzett tesztek eredményei alapján kijelenthető, hogy a készülék az FCC szabályainak 15. szakasza alapján megfelel a B osztályú digitális berendezésekkel szemben támasztott követelményeknek. E határértékek úgy vannak tervezve, hogy lakásban történő telepítés esetén megfelelő védelmet nyújtsanak a káros interferencia ellen. Ez a készülék rádiófrekvenciás energiát használ és sugároz ki, ezért amennyiben nem az utasításoknak megfelelően történik a telepítése és használata, úgy a rádiófrekvenciás kommunikációt zavarhatja. Arra azonban nincs garancia, hogy egy speciális telepítésben nem lép fel interferencia. Ha ez a berendezés káros interferenciát okoz a rádió- vagy televízióvetelben, amely a berendezés ki- és bekapcsolásával állapítható meg, bátorítjuk a felhasználót, hogy próbálja meg korrigálni az interferenciát a következő intézkedések egyikével vagy többjével:

- Irányítsa másfelé vagy helyezze át a vevőantennát.
- Növelje a berendezés és a vevő közötti távolságot.
- Csatlakoztassa a készüléket a vevő hálózati áramkörétől eltérő hálózati konnektorba.
- Kérje a kereskedő vagy egy tapasztalt rádió-/TV-szerelő segítségét.

## A Kanadai Távközlési Minisztérium nyilatkozata

Ez a digitális berendezés nem haladja meg a digitális berendezésekből származó rádiófrekvenciás zaj tekintetében a B osztályra vonatkozó határértékeket a Kanadai Hírközlési Minisztérium Rádiófrekvenciás Szabályozása értelmében.

Ez a B osztályú digitális berendezés megfelel a kanadai ICES-003-nak.



### MEGJEGYZÉS: Ez a monitor ENERGY STAR minősítéssel rendelkezik.

Ez a termék a gyári alapbeállítások (Otthoni konfiguráció) esetén megfelel az ENERGY STAR®-minősítésnek. A gyári alapbeállítások módosítása, illetve egyéb funkciók bekapcsolása növelheti az áramfogyasztást, ami így túllépheti az ENERGY STAR® teljesítéséhez szükséges határokat. Az ENERGY STAR® programmal kapcsolatos további információkat az [ENERGYSTAR.gov](http://ENERGYSTAR.gov) ([www.energystar.gov](http://www.energystar.gov)) webhelyen talál.



## Megfelelőségi nyilatkozat

A készülék megfelel az elektromágneses összeférhetőségre (2014/30/EU), a kisfeszültségű elektromos berendezésekre (2014/35/EU), az energiával kapcsolatos termékek környezetbarát tervezésére (2009/125/EC) és az egyes veszélyes anyagok elektromos és elektronikus berendezésekben való alkalmazásának korlátozására (2011/65/EU) vonatkozó tagállami jogszabályok harmonizálásáról szóló Tanácsi Irányelvekben megfogalmazott követelményeknek. A termék tesztelése során megfelelőnek bizonyult az információtechnológiai eszközökre vonatkozó összehangolt szabványoknak, amelyeket az Európai Unió Hivatalos Lapjában az irányelvek között közzétett.

## Nyilatkozat a WEEE-szimbólumról

Az ilyen jelzéssel ellátott terméket, illetve csomagolását nem szabad háztartási szemétként kezelni. Ehelyett Önre hárul a felelősség, hogy a hulladék berendezést a hulladék elektromos és elektronikus berendezések ártalmatlanítására kijelölt begyűjtési ponton adja le. A hulladékká vált elektronikus berendezés elkülönített begyűjtésével és újrahasznosításával segít megőrizni a természeti erőforrásokat és biztosítja, hogy az egészséget és a környezetet védő módon hasznosítják újra. További tájékoztatásért a begyűjtőket és a termék újrahasznosítását illetően kérjük, lépjen kapcsolatba a helyi önkormányzattal, a kommunális hulladékkezelővel vagy azzal az üzlettel, ahol a terméket megvásárolta.



AEEE yönetmeliğine uygundur

■ ASUS ELÉRHETŐSÉGI ADATOK		
<b>■ ASUSTeK Computer Inc.</b>		
Cím	1F, No.15, Lide Rd., Beitou Dist., Taipei City, 112	
Telefon	+886-2-2894-3447	
Fax	+886-2-2894-7798	
E-mail	<a href="mailto:info@asus.com.tw">info@asus.com.tw</a>	
Webhely	<a href="http://www.asus.com.tw/">http://www.asus.com.tw/</a>	
<b>■ ASUS Computer International (Amerika)</b>		
Cím	48720 Kato Rd, Fremont, CA 94538, USA	
Telefon	+1-510-739-3777	
Fax	+1-510-608-4555	
Webhely	<a href="http://usa.asus.com/">http://usa.asus.com/</a>	
<b>■ ASUS Computer GmbH (Németország és Ausztria)</b>		
Cím	Harkortstr. 21-23 D-40880 Ratingen, Németország	
Telefon	+49-1805-010920	
Webhely	<a href="http://www.asus.de/">http://www.asus.de/</a>	
Online elérhetőség	<a href="http://www.asus.de/sales">http://www.asus.de/sales</a>	
<b>■ Műszaki támogatás</b>		
Telefon	+86-21-38429911	
<b>■ Műszaki támogatás</b>		
Telefon	+1-812-282-2787 (csak angol nyelven)	
	+1-905-370-2787 (csak francia nyelven)	
Online támogatás	<a href="http://support.asus.com/">http://support.asus.com/</a>	
<b>■ Műszaki támogatás</b>		
Telefon	+49-1805-010923	
Támogatás (fax)	+49-2102-959911	
Online támogatás	<a href="http://support.asus.com/">http://support.asus.com/</a>	

## Biztonsági információ

- Mielőtt üzembe helyezné a Hordozható monitort, figyelmesen olvassa el a csomagban mellékelt dokumentációt.
- A tűz és áramütés veszélyének elkerülése érdekében, soha ne tegyék ki a Hordozható monitort eső vagy nedvesség hatásának.
- Ne próbálja felnyitni a Hordozható monitor burkolatát.
- A Hordozható monitor használata előtt győződjön meg az összes kábel megfelelő csatlakoztatásáról és a tápkábelek épségéről. Ha sérülést tapasztal, azonnal vegye fel a kapcsolatot a termék értékesítőjével.
- Óvja a portól, magas páratartalomtól és a szélsőséges hőmérséklettől. Ne helyezze a Hordozható monitort olyan helyre, ahol vizes lehet. A Hordozható monitort stabil felületre állítsa.
- Ne dugjon semmiféle idegen tárgyat, illetve öntsön folyadékot a Hordozható monitor burkolatán lévő résekbe!
- Ha olyan problémát tapasztal a Hordozható monitorral kapcsolatban, amelyet nem tud megoldani, kérjük lépjen kapcsolatba szerviz szakemberrel vagy a kiskereskedővel.
- Selejtezéskor NE dobja a Hordozható monitort tűzbe.
- NE használja a Hordozható monitort fűtőberendezések közelében, vagy olyan helyen, ahol magas hőmérsékletnek teheti ki.
- A Hordozható monitort tartsa távol az éles tárgyaktól.
- NE tegyen tárgyakat a Hordozható monitor tetejére.

### FIGYELEM

Nyilatkozat a veszélyes anyagok korlátozásáról (India) Ez a termék megfelel az Indiában érvényes, elektronikus hulladékok kezeléséről szóló 2016-os szabályoknak, és tiltja az ólom, a higany, a hat vegyértékű króm, illetve a polibrominált difenilek (PBB) és a polibrominált difenil-éterek (PBDE) használatát 0,1 tömegszázalékot meghaladó mértékben a homogén anyagokban, illetve 0,01 tömegszázalékot meghaladó mértékben a homogén anyagokban a kadmium esetében, kivéve a szabály 2. jegyzékében felsorolt mentességeket.

## Gondozás és tisztítás

- Tisztítás. Kapcsolja ki a monitort, és húzza ki az adaptert. A monitort nem szőszölő, puha kendővel tisztítsa. A nehezen eltávolítható szennyeződésekhez híg szappanoldattal enyhén megnedvesített kendőt használjon.
- Kerülje az alkoholt vagy acetont tartalmazó tisztítószerek használatát. Az LCD tisztításához való tisztítószert használjon. Soha ne permetezze a tisztítószert közvetlenül a képernyőpanelre, mert a monitor belsejébe csöpöghet és áramütést okozhat.

### A következő jelenségek NEM a monitor meghibásodásának jelei:

- Az asztalhoz felhasznált háttértől függően kissé egyenetlen lehet a képernyő fényereje.
- Ha a kijelző ugyanazt a képet jeleníti meg órákig, annak utóképe a képernyőn maradhat, miután új képre vált. A képernyő lassan helyreáll, vagy az Üzemkapcsoló megnyomásával néhány órára kikapcsolhatja a monitort.
- Ha a képernyő fekete lesz vagy villog, illetve ha nem működik többé, a javítás érdekében lépjen kapcsolatba a forgalmazóval vagy szervizközponttal. Ne kísérelje meg saját maga megjavítani a képernyőt!

### A kézikönyvben felhasznált konvenciók



**FIGYELEM:** Tájékoztatás saját sérülésének elkerülése érdekében, ha feladatot kíván végrehajtani.



**VIGYÁZAT:** Tájékoztatás a részegységek károsodásának elkerülése érdekében, ha feladatot kíván végrehajtani.



**FONTOS:** A feladat végrehajtásához **KÖTELEZŐEN** betartandó utasítás.



**MEGJEGYZÉS:** Tippek és hasznos tájékoztatás a feladatok végrehajtásához.

## Hol tájékozódhatom részletesebben

További információkért, illetve termék- vagy szoftverfrissítésekért vegye igénybe az alábbi forrásokat.

### 1. **ASUS webhelyek**

Az ASUS nemzetközi weboldalai a legfrissebb információkat közlik az ASUS hardver- és szoftvertermékeivel kapcsolatban. Látogassa meg a <http://www.asus.com> weboldalt.

### 2. **Opcionális dokumentáció**

A termék csomagja opcionális dokumentációt is tartalmazhat, amelyet a kereskedő biztosított. Ezek a dokumentumok nem részei a szabvány csomagnak.

### 3. **A villódzásról**

[https://www.asus.com/Microsite/display/eye\\_care\\_technology/](https://www.asus.com/Microsite/display/eye_care_technology/)

## Visszavételi szolgáltatások

Az ASUS újrahasznosítási és visszavételi politikája a környezetvédelem iránti elkötelezettségünk eredménye. Olyan megoldásokban hiszünk, amelyek révén ügyfeleink felelősségteljesen újrahasznosíthatják termékeinket, akkumulátorainkat, egyéb részegységeinket és a csomagoló anyagokat.

A különböző térségekben érvényes, részletes újrahasznosítási információkért látogasson el a

<http://csr.asus.com/english/Takeback.htm> weboldalra.

### Termékinformáció EU-s energiacímke számára



## 1.1 Üdvözljük!

Köszönjük, hogy ASUS® Hordozható monitort választott!

Az ASUS legújabb Hordozható monitora kivételes mobilitást nyújt, leegyszerűsítve mindennapi életét és fokozva megtekintési élményét és stílusát.

## 1.2 A csomag tartalma

A csomagnak a következő tételeket kell tartalmaznia:

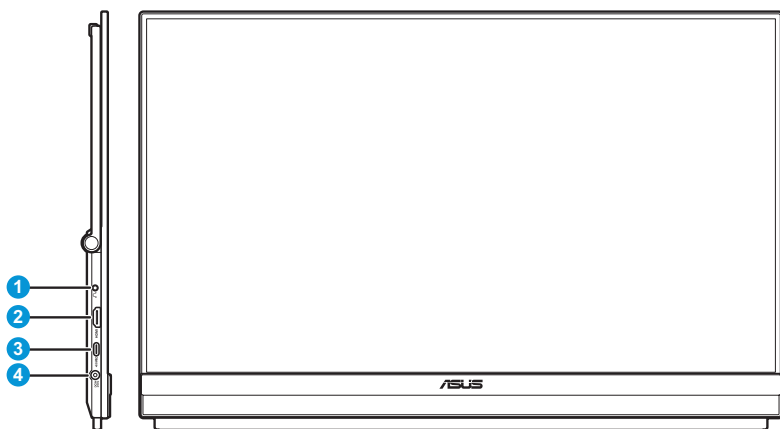
- ✓ Hordozható monitor
- ✓ Gyors üzembe helyezési útmutató
- ✓ Garanciakártya
- ✓ C típusú USB-kábel
- ✓ Hálózati tápkábel
- ✓ HDMI-kábel
- ✓ Hálózati adapter
- ✓ Monitorkar
- ✓ Elválasztóhorog-készlet
- ✓ L-alakú csavarhúzó
- ✓ Csavar



- 
- Amennyiben a tételek közül bármelyik sérült vagy hiányzik, azonnal lépjen kapcsolatba a forgalmazóval.
-

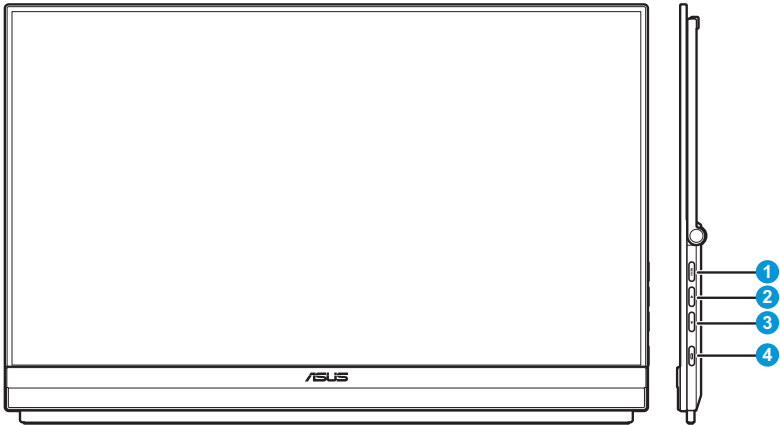
## 1.3 A monitor bemutatása

### 1.3.1 I/O-portok



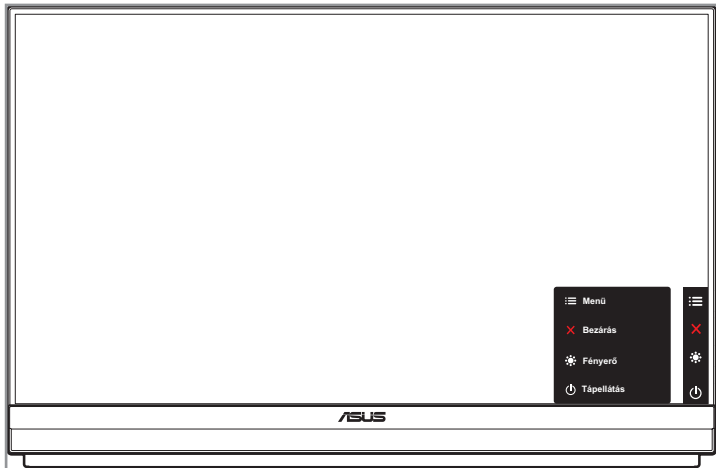
1. Fülhallgatóaljzat
2. HDMI-csatlakozó
3. USB Type-C aljzat (PD 5 V/3 A, 9 V/3 A, 12 V/3 A, 15 V/3 A vagy 20 V/3 A)
4. Tápcsatlakozó aljzat

## 1.3.2 Kezelőszervek



### 1. MENU Menü gomb:

- Nyomja meg ezt a gombot a Gyorsmenü megjelenítésére.



- Ha a Gyorsmenü BE van kapcsolva, nyomja meg ezt a gombot az OSD-menü megjelenítéséhez.
- Váltja a Billentyűzár funkciót be- és kikapcsolt állapot között, ha 5 mp-ig hosszan lenyomva tartják.

2. ▲ Fel gomb:
  - Nyomja meg ezt a gombot a Gyorsmenü megjelenítésére.
  - Ha a Gyorsmenü BE van kapcsolva, nyomja meg ezt a gombot az OSD-menüből történő kilépéshez.
3. ▼ Le gomb:
  - Nyomja meg ezt a gombot a Gyorsmenü megjelenítésére.
  - Ha a Gyorsmenü BE van kapcsolva, ez gyorsbillentyűként működik. Az alapbeállítás: **Fényerő**.  
Az előre beállított gyorsgomb funkció módosításához lépjen a **Gyorsgomb** menübe.
4. Üzemkapcsoló/Működésjelző:
  - Nyomja meg a gombot a monitor be-, illetve kikapcsolásához.
  - Az alábbi táblázat tartalmazza a bekapcsolt állapotot jelző fény színeinek meghatározását.

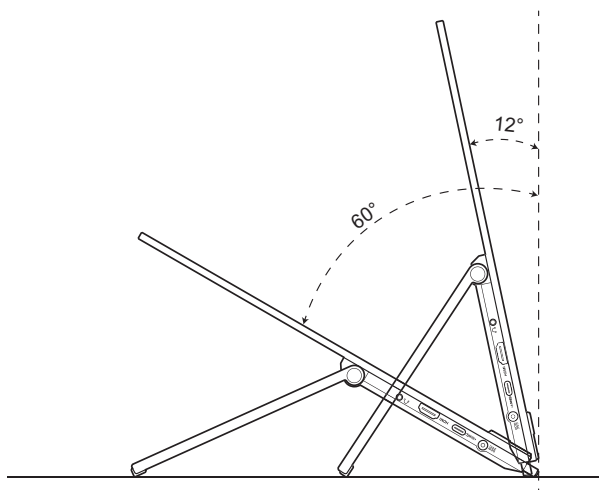
Állapot	Leírás
Fehér	BE
Sárga	Készenléti mód
KI	KI

## 2.1 A monitor beállítása

### 2.1.1 A támasztó használata

Az optimális megtekintés érdekében a monitort az Ön számára legkényelmesebb szögbe állíthatja.

- A monitor dőlésszögének  $12^\circ$  és  $60^\circ$  közötti beállításához hajtsa ki és nyissa ki a támasztót.



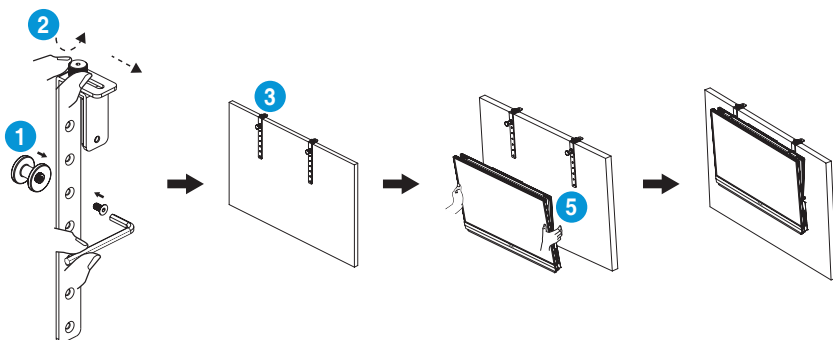
## 2.1.2 Az elválasztóhorog-készlet használata

1. Szerelje fel a horogtartót a kívánt magasságban a horog L-konzoljára. Ezután helyezze fel a csavart, és rögzítse egy L-alakú csavarhúzóval.
2. Lazítsa meg a gombot a horog szorítószervezetének kioldásához. Ezután akassza a horgot a válaszfalra.
3. Állítsa be a bilincset a válaszfal vastagságának megfelelően. Ezután szorítsa meg a gombot a horog rögzítéséhez.
4. Egy másik elválasztóhorog telepítéséhez ismételje meg az előző lépéseket.



Győződjön meg arról, hogy a bal és a jobb horogpárna párhuzamos.

5. Hajtsa felfelé a támasztót. Ezután a monitort mindkét kezével megfogva akassza a monitor támasztóját a horogra.

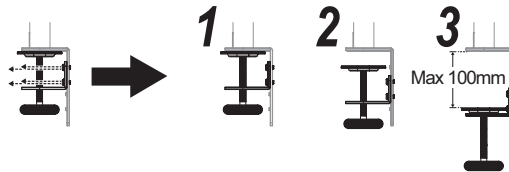


### 2.1.3 A C-szorítóval felszerelt kar használata

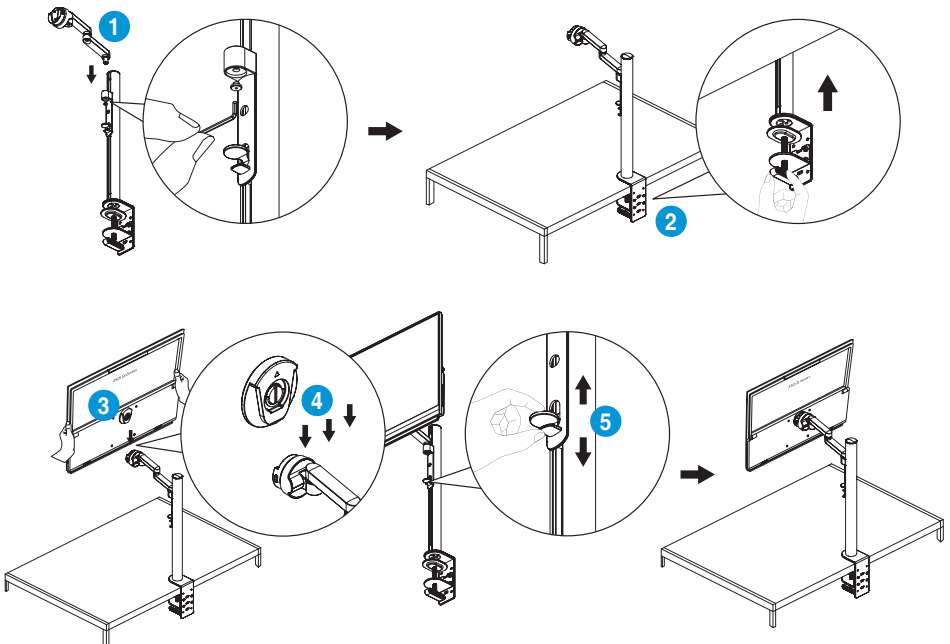
1. Szerelje fel a Z-tengely állítható csipeszt a C-szorítóval felszerelt karra. Ezután helyezze fel a csavart, és rögzítse egy L-alakú csavarhúzóval.
2. Szerelje fel a C-szorítóval felszerelt kart az asztalra. Ezután kézzel szorítsa meg a gombot a horog rögzítéséhez.



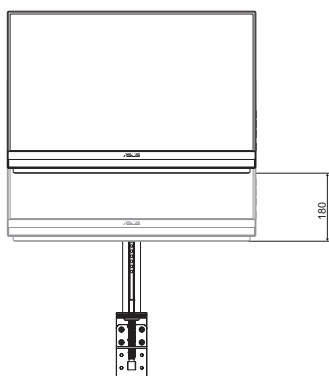
A rögzítőasztal mélységének beállítása:  
távolítsa el a négy csavart, majd állítsa be a rögzítő konzolt felfelé, illetve lefelé. Mozgassa a rögzítő konzolt az aljára, hogy a maximális tartományba állítsa be (három fokozatban állítható, minden fokozat 25 mm, a maximális beállítási tartomány 100 mm).



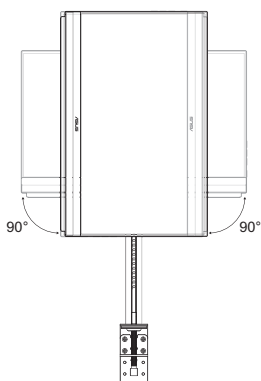
3. Hajtsa fel a támasztót, és szerelje fel az állványfoglatot a monitor hátuljára. Ezután húzza meg a csuklós D-gyűrűs csavart az állványfoglat rögzítéséhez.
4. Csatlakoztassa a monitor állványfoglatát a csipeszhez.



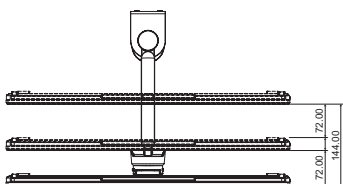
5. A monitort kényelmes szögbe döntse.



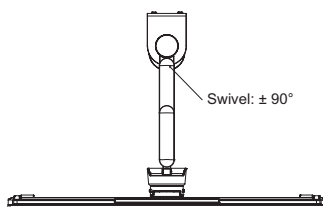
Magasságállítás  
(legfeljebb 180 mm)



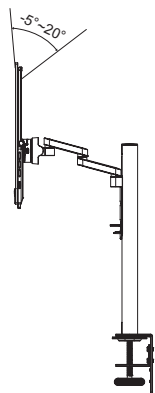
Képforgatási beállítás ( $\pm 90^\circ$ )



Kihúzás/visszahúzás beállítása  
(legfeljebb 144 mm)

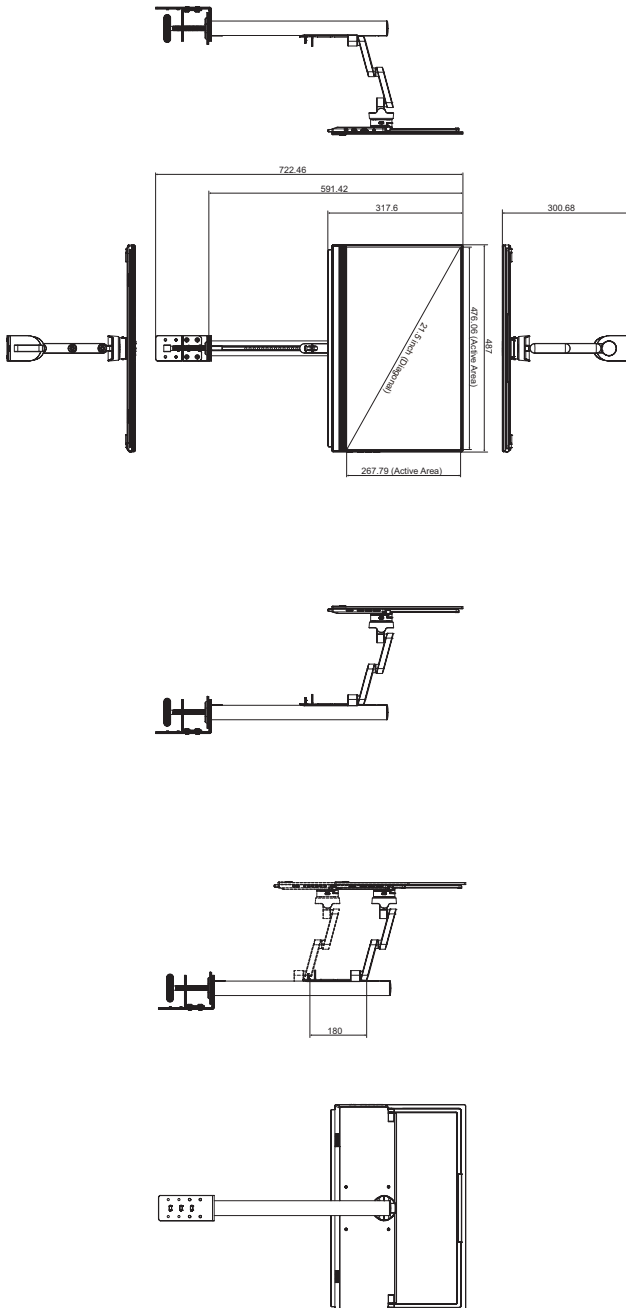


Forgatás beállítása  
( $-90^\circ$  és  $90^\circ$  között)



Dőlésszög-beállítás  
( $-5^\circ$  és  $20^\circ$  között)

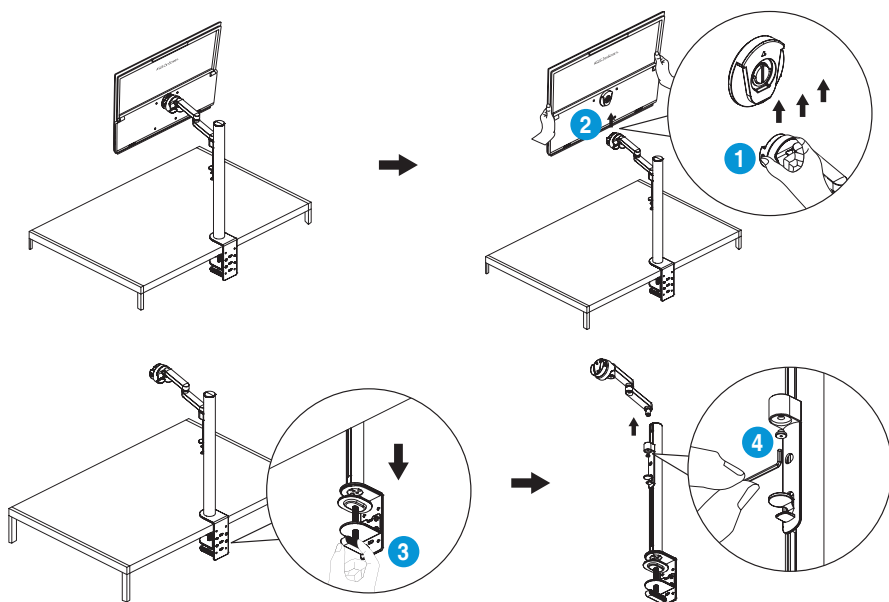
## 2.2 Külső méretek



## 2.3 Falra szerelés

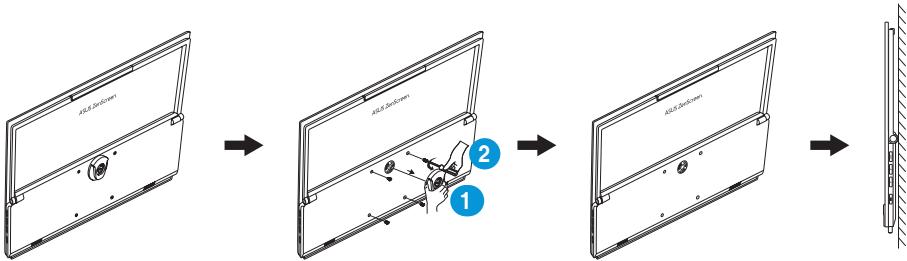
### 2.3.1 A C-szorítóval felszerelt kar leválasztása

1. Nyomja befelé a rögzítő reteszeket, hogy a monitor kioldódjon a Z-tengelyen állítható csipeszből. Ezután a monitort két kézzel megfogva emelje fel az eltávolításához.
2. A monitor eltávolításához a monitort mindkét kezével fogva emelje le.
3. Kézzel lazítsa meg a rudat rögzítő csavart. Ezután távolítsa el a C-szorítóval felszerelt kart az asztalról.
4. Egy L-alakú csavarhúzóval távolítsa el a csavart, amely a Z-tengelyt állítható csipeszt a C-szorítóval felszerelt karhoz rögzíti. Ezután távolítsa el a Z-tengelyt állítható csipeszt.



## 2.3.2 A monitor falra szerelése

1. Lazítsa meg az állványfoglatot rögzítő D-gyűrűs csavart. Ezután távolítsa el az állványfoglatot a monitor hátuljáról.
2. Csavarhúzóval távolítsa el a négy csavart a monitor hátuljából. Ezután szerelje a monitort a falra.



- Kizárólag UL-minősítéssel rendelkező fali konzollal használható, amelynek tömeg/terhelés értéke legalább 22,7 kg (Csavarméret: M4 x 10 mm).
- Állványfoglat csavarmérete: HÜVELYK 3/8 x H 10,4 mm.

## 2.4 A monitor bekapcsolása

Nyomja meg a **Be-/kikapcsoló** gombot. A működésjelző fehér színben világít, jelezve a monitor BEKAPCSOLT állapotát.

## 3.1 OSD (képernyőn megjelenő) menü

### 3.1.1 Útmutató a beállításhoz

1. Nyomja meg kétszer a **Menu** gombot az OSD-menü aktiválásához.



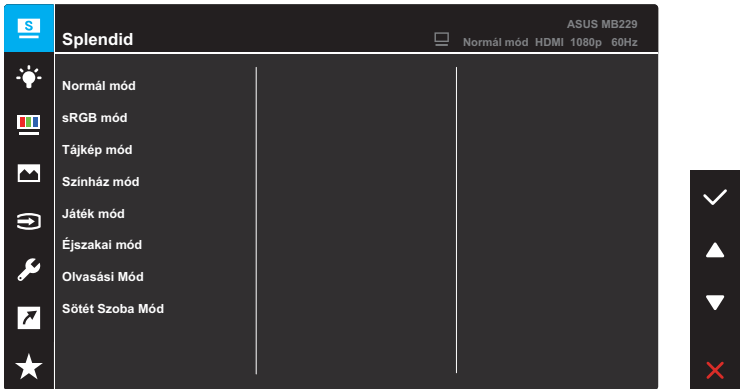
Nyomja meg a monitor megfelelő gombjait a menüben történő navigáláshoz és a beállítások elvégzéséhez.

2. Nyomja meg a ▲ vagy ▼ gombot a funkciók közötti lépkedéshez. Emelje ki a kívánt funkciót, majd nyomja meg a ✓ gombot, hogy belépjen az almenüjébe.
3. Az almenüben tartózkodva nyomja meg a ▲ vagy ▼ gombot ismét, hogy az almenü funkciói között navigáljon. Emelje ki a kívánt almenü-funkciót, majd nyomja meg a ✓ gombot egy lehetőség kiválasztásához, vagy nyomja meg a ▲ vagy ▼ gombot a beállítás elvégzéséhez.
4. Nyomja meg a ▲ vagy ▼ gombot a kiválasztott funkció beállításának módosításához. Ezután nyomja meg a ↶ gombot, hogy visszalépjen az előző menübe.
5. Az OSD menüből történő kilépéshez nyomja meg a ✗ gombot.

## 3.1.2 Az OSD funkciók bemutatása

### 1. Splendid

Ez a funkció nyolc alfunkciót tartalmaz, amelyeket tetszés szerint kiválaszthat.



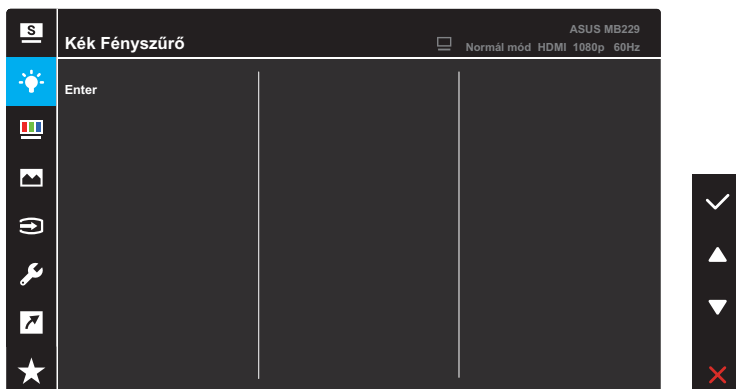
- **Normál mód:** a legjobb választás dokumentumszerkesztéshez SPLENDID™ intelligens videotechnológiával.
- **sRGB mód:** Ez a legjobb választás a fotók és grafikus tartalmak számítógépen történő megtekintéséhez.
- **Tájkép mód:** a legjobb választás tájképeket ábrázoló fotók megjelenítéséhez SPLENDID™ intelligens videotechnológiával.
- **Színház mód:** a legjobb választás filmnézéshez SPLENDID™ intelligens videotechnológiával.
- **Játék mód:** a legjobb választás játékokhoz SPLENDID™ intelligens videotechnológiával.
- **Éjszakai mód:** a legjobb választás sötét jeleneteket tartalmazó játékokhoz vagy filmekhez SPLENDID™ intelligens videotechnológiával.
- **Olvasási Mód:** Ez a legjobb választás könyvek olvasásához.
- **Sötét Szoba Mód:** Ez a legjobb választás gyengén megvilágított helyiségekhez.



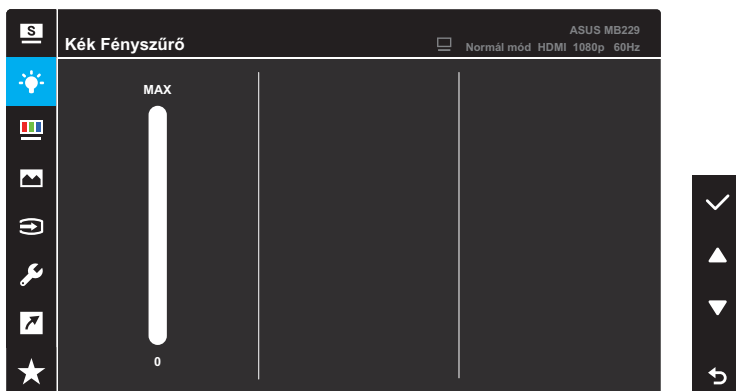
- Normál módban a következő funkció(k) nem állítható(k) be a felhasználó által: Telítettség, Bőrtónus, Élesség és ASCR.
- sRGB módban a következő funkció(k) nem állítható(k) be a felhasználó által: Fényerő, Kontraszt, Telítettség, Színhőmérs., Bőrtónu, Élesség és ASCR.
- Olvasás módban a következő funkció(k) nem állítható(k) be a felhasználó által: Kontraszt, Telítettség, Színhőmérs., Bőrtónu, Élesség és ASCR.

## 2. Kék Fényszűrő

Ezt a funkciót a szemének jobb védelmét célzó kékfényszűrő-beállítások elvégzésére lehet használni. Nyomja meg a **Menu** gombot a menübe történő belépéshez.



Itt elvégezheti a kékfényszűrési beállításokat.



- **0:** Nincsenek módosítások.
- **Max:** Minél magasabb a szint, annál kevesebb kékfény szóródik szét. A Kék Fényszűrő aktiválásakor a Normál mód alapértelmezett beállításai automatikusan importálásra kerülnek. A maximális szinten kívül a fényerőt is beállíthatja a felhasználó. A maximum az optimalizált beállítás. Megfelel a TUV Low Blue Light tanúsítványnak\*. A fényerő funkciót nem állíthatja a felhasználó.



\* Amikor a felhasználó maximális értékre állítja a kék fényszűrő sávját.



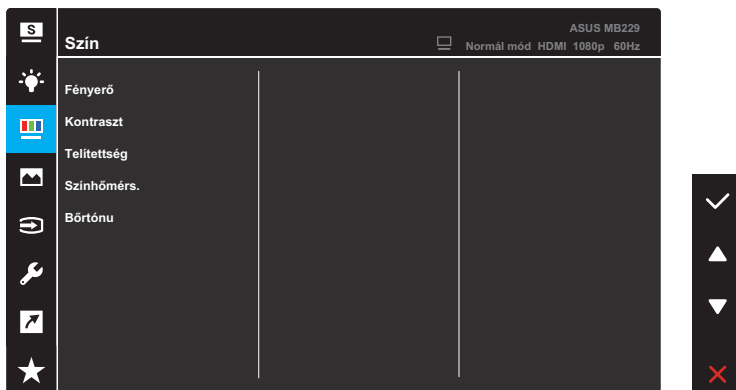
---

A szemmegeőltetés enyhítése érdekében tekintse meg az alábbi információkat:

- A felhasználóknak tanácsos szünetet tartani, ha hosszú órákn át dolgoznak a monitor előtt: A számítógép egy órán át tartó folyamatos használata után egy rövid, legalább 5 perces szünet beiktatása ajánlott. Több kisebb szünet hatékonyabb, mint egy hosszabb szünet.
  - A szem megeőltetésének és szárazságának minimalizálása érdekében rendszeres időközönként pihentesse a szemét úgy, hogy távoli tárgyra fókuszál.
  - A szemgyakorlatok segíthetnek csökkenteni a szemmegeőltetés hatását. Ismétlje gyakran ezeket a gyakorlatokat. Ha a szemmegeőltetés nem szűnik meg, forduljon orvoshoz. Szentorna-gyakorlatok: (1) Ismételten nézzen fel és le. (2) Lassan forgassa a szemét. (3) Mozgassa a szemét átlósan.
  - A nagy energiájú kék fény a szem megeőltetését és AMD-t (időskori makuladegenerációt) okozhat. A Kékfényszűrő (max.) 70%-kal csökkenti a káros kékfényt a CVS (számítógépeslátás-szindróma) megakadályozása érdekében, ha a felhasználó a kékfényszűrő csúszkáját maximális szintre állítja.
-

### 3. Szín

A menüben beállíthatja a kívánt színbeállítást.



- **Fényerő:** Fényerő beállítása. A beállítási tartomány 0-tól 100-ig terjed.
- **Kontraszt:** Kontraszt beállítása. A beállítási tartomány 0-tól 100-ig terjed.
- **Telítettség:** A színtelítettség beállításához. A beállítási tartomány 0-tól 100-ig terjed.
- **Színhőmérs.:** A kívánt színhőmérséklet kiválasztására való. Lehetséges opciók: **Hideg, Normál, Meleg** és **Felhasználói mód**.

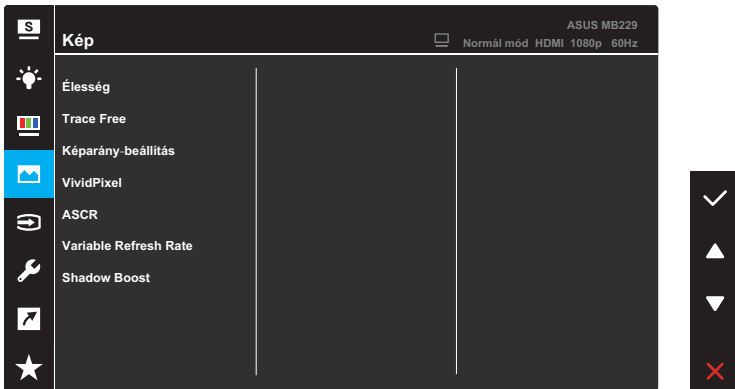


Felhasználói üzemmódban az R (Red - Vörös), G (Green - Zöld) és B (Blue - Kék) színek a felhasználó által beállíthatóak 0-tól 100-ig terjedő tartományban.

- **Bőrtónu:** Válassza ki a kívánt bőrtónust. Lehetséges opciók: **Vöröses, Természetes** és **Sárgás**.

## 4. Kép

A menüben módosíthatja a képpel kapcsolatos beállítást.



- **Élesség:** A kép keménységének beállítása. A beállítási tartomány 0-tól 100-ig terjed.
- **Trace Free:** Beállítja a monitor válaszidejét.
- **Képarány-beállítás:** A képarányt **Teljes** vagy **4:3** értékre állítja.

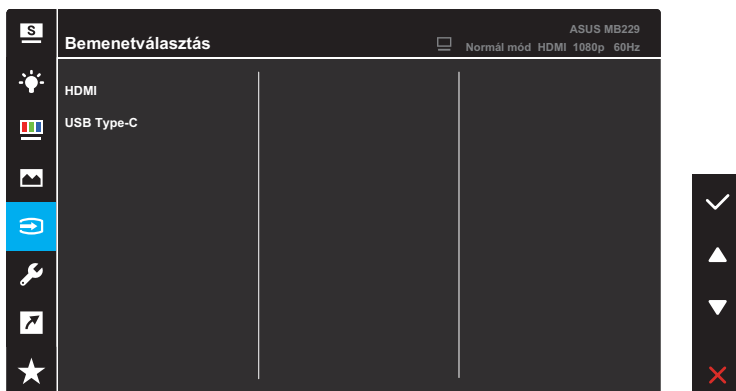


A 4:3 csak akkor érhető el, ha a bemenet felbontása V:F < 16:9.

- **VividPixel:** Az ASUS kizárólagos technológiája, ami élethű vizuális élményt nyújt kristálytisza és részletes képpel. A beállítási tartomány 0-tól 100-ig terjed.
- **ASCR:** Az ASCR (ASUS Smart Contrast Ratio - ASUS intelligens kontrasztarány) funkció be-/kikapcsolásához.
- **Variable Refresh Rate:** Lehetővé teszi, hogy egy változtatható képfrissítési sebességgel kompatibilis grafikai forrás dinamikusan állítsa a képfrissítési sebességet a tartalom jellemző képsebességétől függően az energiahatékony, gyakorlatilag rázkódásmentes és alacsony késlekedésű képfrissítéshez.
- **Shadow Boost:** A sötét színek javítása módosítja a monitor gamma görbáját, hogy a kép sötét árnyalatai gazdagon rajzolódjanak ki, amelynek köszönhetően a sötét jelenetek és objektumok könnyebben kivehetők lesznek.

## 5. Bemenetválasztás

Kiválaszthatja a bemeneti forrást a HDMI és az USB Type-C bemeneti jelek közül.

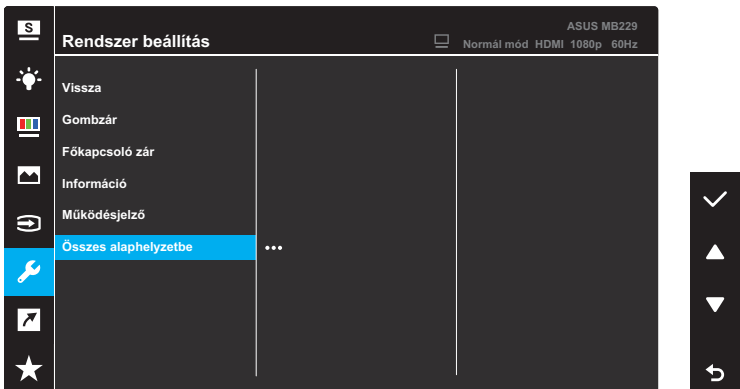


## 6. Rendszer beállítás

Beállítja a rendszerkonfigurációt.



(1/2. oldal)



(2/2. oldal)

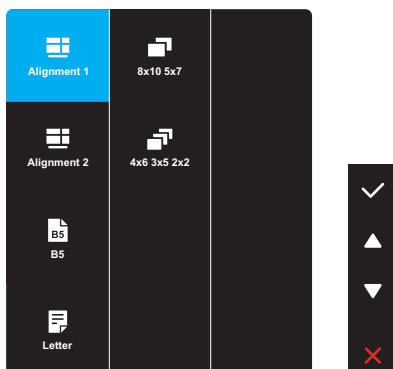
- **Splendid Demo Mode:** a Splendid funkció demonstrációját aktiválja.
- **Hangerő:** Módosíthatja a hangerőszintet.

- **GamePlus:** A GamePlus funkció eszköztárat kínál és jobb játékkörnyezetet biztosít a játékosok számára különböző típusú játékok játszsása esetén.



- **Célkereszt:** A hat különböző célkereszt lehetőséggel rendelkező célkereszt overlay lehetővé teszi a játékhöz legmegfelelőbb kiválasztását.
- **Időzítő:** Az időzítőt a kijelző bal felső sarkában helyezheti el, így nyomon követheti a játékidőt.
- **FPS számláló:** Az FPS (frames per second - képkocka per másodperc) számláló megmutatja, milyen simán fut a játék.
- **Megjelenítés igazítása:** A Kijelzőigazítás funkció igazítási segédvonalakat jelenít meg a képernyő négy oldalán, és hasznos, egyszerűen használható eszközként lehetővé teszi, hogy több monitort igazítson egymáshoz.

- **QuickFit:** A dokumentum vagy fotó-elrendezés előnézete próbanyomat készítése nélkül látható a képernyőn.

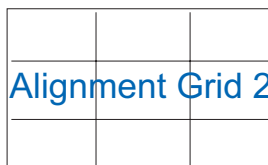


- **Alignment:** Ez Lehetővé teszi a tervezők és felhasználók számára, hogy a tartalmat és képelrendezést megszervezzék az oldalon és egységes megjelenést és hatást biztosítsanak.

#### 1. beállító rács

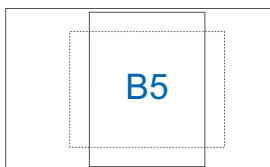


#### 2. beállító rács

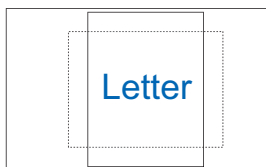


- **Papírméret:** A dokumentumokat valós méretben megtekintheti a képernyőn.

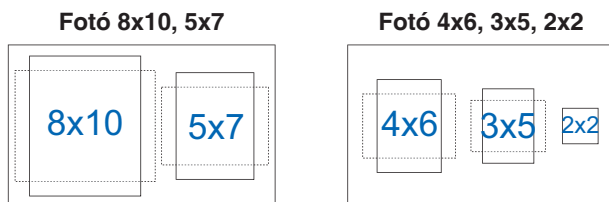
#### B5



#### Letter



- **Photo:** A különféle valódi fotóméretek lehetővé teszik a fotósok és egyéb felhasználók számára, hogy pontosan megtekintsék és szerkesszék fotóikat valódi méretben a képernyőn.

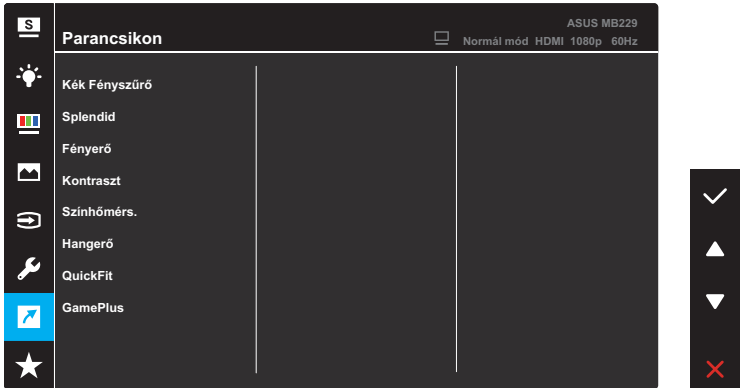


- **ECO Mode:** Ez a takarékos üzemmód takarékoskodik az árammal.
- **OSD beállítás:** Az OSD-menüvel kapcsolatos beállítások konfigurálása.
  - **OSD időtűllépés:** Az OSD kikapcsolásának idejét állítja be 10 és 120 másodperc közötti tartományban.
  - **DDC/CI:** Letiltja vagy engedélyezi a DDC/CI funkciót.
  - **Átlátszóság:** Az OSD háttér átlátszóságát állítja be átlátszatlan és átlátszó közötti tartományban.
- **Nyelv:** Az OSD nyelv kiválasztásához.
- **Több:** Visszatérhet a *Rendszerbeállítás* menü következő oldalához.
- **Vissza:** Visszatérhet a *Rendszerbeállítás* menü előző oldalához.
- **Gombzár:** Válassza az **BE** lehetőséget az összes kezelőszerv letiltásához. A gombzár funkció megszüntetéséhez nyomja a **Menu** gombot több mint öt másodpercig.
- **Főkapcsoló zár:** A **Tápellátás** gomb letiltása/engedélyezése.
- **Információ:** Megjeleníti a monitorra vonatkozó információkat.
- **Működésjelző:** Be- és kikapcsolhatja a működésjelző LED-et.
- **Összes alaphelyzetbe:** Válassza az **IGEN** lehetőséget, ha az összes beállítást vissza szeretné állítani a gyári alapmódra.

## 7. Parancsikon

Adott funkciót rendelhet a gyorsgombhoz.

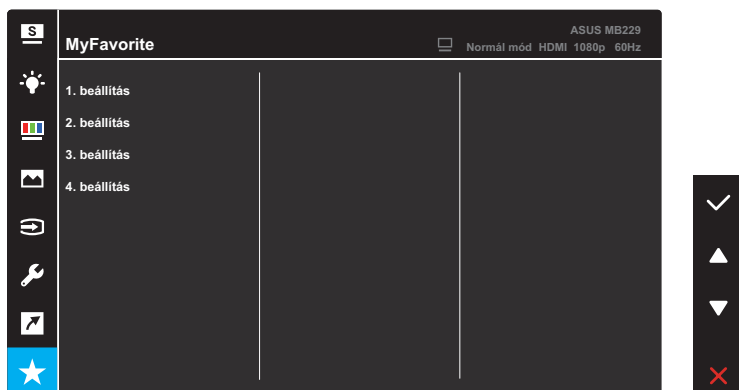
A gyorsgombhoz rendelkezésre álló funkciók: Kék Fényszűrő, Splendid, Fényerő, Kontraszt, Színhőmérs., Hangerő, QuickFit és GamePlus.



Amikor egy bizonyos funkció ki van választva vagy aktíválva van, akkor elképzelhető, hogy a gyorsgomb nem támogatott.

## 8. MyFavorite

A monitor minden beállításának betöltése/mentése.



## 3.2 Műszaki adatok

Típus	MB229CF
Panelméret	21,5" (16:9, 54,61 cm) szélesvásznú
Max. felbontás	1920 x 1080
Fényerő (jellemző)	250 cd/m <sup>2</sup>
Kontrasztarány (jellemző)	1000:1
Megjeleníthető színek száma	16,7 millió
Digitális bemenet	<ul style="list-style-type: none"><li>• DisplayPort™ Alt mód USB Type-C™ csatlakozóhoz</li><li>• HDMI</li></ul>
Szín	Fekete
Áramfogyasztás	13W (jellemző)
Üzemi hőmérséklet	0 ~ 40°C
Tárolási hőmérséklet	-20 ~ 60°C
Hangszóró	1 W * 2 (magassugárzó) + 1,5 W (mélysugárzó)
Fiz. Méretek (Ma. x Sz. x Mé.)	317,6 x 487 x 22,1 mm
Kartondoboz mérete (Ma. x Sz. x Mé.)	398 x 547 x 129 mm
Nettó tömeg (kb.)	2,15 kg
Bruttó tömeg (kb.)	6 kg
Tápfeszültség	<ul style="list-style-type: none"><li>• Adapter: 19 V===4,74 A</li><li>• USB Type-C tápfeszültség-bemenet: 5-20 Vdc, 3 A (max.)</li></ul>
Adapter	<ul style="list-style-type: none"><li>• ASUS/ADP-90LE B</li><li>• 100-240 V~50/60 Hz 1,5 A</li><li>• 19 V ===, 4,74 A</li></ul>

\*A műszaki adatok értesítés nélkül változhatnak.

### 3.3 Hibaelhárítás (GYIK)

Probléma	Lehetséges megoldás
A bekapcsolt állapotot jelző LED NEM világít	<ul style="list-style-type: none"><li>• Nyomja meg <b>Tápellátás</b> gomb gombot, hogy meggyőződjön, bekapcsolt állapotban van a monitor.</li><li>• Ellenőrizze, hogy megfelelően csatlakozik-e az tápfeszültség-adapter a monitorhoz, illetve a konnectorhoz.</li><li>• Ellenőrizze a <b>Működésjelző</b> funkciót az OSD menüben. Válassza az „Be” lehetőséget a működésjelző LED bekapcsolásához.</li><li>• Győződjön meg arról, hogy az USB Type-C- vagy HDMI-kábel megfelelően csatlakozik a Hordozható monitor és a számítógép között. Ezután ellenőrizze, hogy a jelforrás be van-e kapcsolva.</li></ul>
A bekapcsolt állapotot jelző LED sárga színnel világít és nincs kép	<ul style="list-style-type: none"><li>• Ellenőrizze, hogy a monitor és a számítógép bekapcsolt állapotban van-e.</li><li>• Győződjön meg arról, hogy az USB Type-C-, illetve HDMI-kábel megfelelően csatlakozik a Hordozható monitor és a számítógép között.</li><li>• Ellenőrizze a jelkábelt, és győződjön meg arról, hogy nem görbült el egy érintkező sem.</li><li>• Csatlakoztasson egy másik monitort a számítógéphez, hogy ellenőrizze, megfelelően működik-e az utóbbi.</li></ul>
A kép túl világos vagy túl sötét	<ul style="list-style-type: none"><li>• Végezze el a <b>Fényerő</b> beállítását az OSD-menüben.</li><li>• Az USB Type-C-kábel használható a képernyő megvilágításához. Ha a tápegység specifikációja kevesebb, mint 15 W, akkor helyette adaptert kell használnia.</li><li>• Ha a készüléket USB Type-C tápegységről táplálja, kérjük, használjon 15 W feletti tápegységet. Ha a tápegység teljesítménye 15 és 27 W között van, egyes funkciók korlátozódhatnak.</li></ul>
A kép ugrik vagy szellemképes	<ul style="list-style-type: none"><li>• Győződjön meg arról, hogy az USB Type-C-, illetve HDMI-kábel megfelelően csatlakozik a Hordozható monitor és a számítógép között.</li><li>• Helyezze át az elektromos zavart okozó elektromos berendezéseket.</li></ul>
A kép színe hibás (a fehér nem tűnik fehérnek)	<ul style="list-style-type: none"><li>• Ellenőrizze a jelkábelt (USB Type-C vagy HDMI), és győződjön meg arról, hogy nem görbült el egyik érintkező sem.</li></ul>

## 3.4 A támogatott időzítések listája

### PC módot támogató, elsődleges időzítés

Felbontás	Vízszintes frekvencia (kHz)	Függőleges frekvencia (Hz)	DCLK (MHz)
640x350-70Hz	31,469	70,087	25,175
640x480-60Hz	31,469	59,94	25,175
640x480-67Hz	35	66,667	30,24
640x480-72Hz	37,861	72,809	31,5
640x480-75Hz	37,5	75	31,5
720x400-70Hz	31,469	70,087	28,322
800x600-56Hz	35,156	56,25	36
800x600-60Hz	37,879	60,317	40
800x600-72Hz	48,077	72,188	50
800x600-75Hz	46,875	75	49,5
832x624-75Hz	49,725	74,551	57,283
1024x768-60Hz	48,363	60,004	65
1024x768-70Hz	56,476	70,069	75
1024x768-75Hz	60,023	75,029	78,75
1152x864-75Hz	67,5	75	108
1280x720-60Hz	44,772	59,855	74,5
1280x800-60Hz	49,702	59,81	83,5
1280x960-60Hz	60	60	108
1280x1024-60Hz	63,981	60,02	108
1280x1024-75Hz	79,976	75,025	135
1360x765-60Hz	47,712	59,79	85,5
1440x900-60Hz	55,935	59,887	106,5
1680x1050-60Hz	65,29	59,954	146,25
1920x1080-50Hz	56,25	50	120,6
1920x1080-60Hz	67,5	60	148,5
1920x1080-75Hz	83,894	74,973	174,5
1920x1080-100Hz (HDMI)	110	100	228,8
1920x1080-100Hz (TYPE C)	110	100	220

\*Előfordulhat, hogy a táblázatban nem szereplő üzemmódok nem támogatottak. Az optimális felbontás érdekében javasoljuk a fenti táblázatban felsorolt üzemmódok használatát.