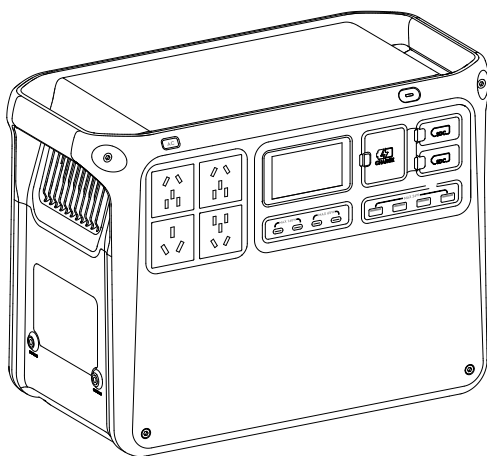


dji POWER 2000

Felhasználói kézikönyv

v1.0 2025.05





A jelen dokumentum a DJI szerzői jogi védelme alatt áll, az összes jog fenntartása mellett. Hacsak a DJI másképp nem rendelkezik, Ön nem jogosult a jelen dokumentumot vagy annak bármely részét felhasználni, sem másoknak engedélyezni a dokumentum felhasználását a dokumentum sokszorosítása, átruházása vagy értékesítése útján. A jelen dokumentumra és annak tartalmára kizárólag a DJI termékek üzemeltetésére vonatkozó utasításokként hivatkozzon. A dokumentumot tilos egyéb célokra használni.

A különböző verziók közötti eltérés esetén az angol nyelvű verzió lesz az irányadó.

Kulcsszavak keresése

Egy témakör megtalálásához keressen rá bizonyos kulcsszavakra, mint például „akkumulátor” és „telepítés”. Ha Adobe Acrobat Reader programban olvassa ezt a dokumentumot, a kereséshez nyomja meg a Ctrl+F billentyűket Windows rendszeren, illetve a Command+F billentyűket Mac rendszeren.

Navigálás egy témakörhöz

A témakörök teljes listáját a tartalomjegyzékben találja. Az adott szakaszra ugráshoz kattintson egy témakörre.

A dokumentum kinyomtatása

Ez a dokumentum támogatja a nagy felbontású nyomtatást.

A kézikönyv használata

Jelmagyarázat

△ Fontos

💡 Tanácsok és tippek

📖 Referencia

Olvassa el a használat előtt

A DJI™ oktatóvideókat és a következő dokumentumokat biztosítja:

1. „Biztonsági irányelvek”
2. „Rövid üzembehelyezési útmutató”
3. „Felhasználói kézikönyv”

Javasoljuk, hogy nézze meg az összes oktatóvideót, továbbá az első használat előtt olvassa el a „Biztonsági irányelveket”. Az első használat előtt mindenképpen tekintse át a „Rövid üzembehelyezési útmutató”, és további információért olvassa el ezt a „Felhasználói kézikönyv”.

Oktatóvideók

Látogasson el az alábbi címre, vagy olvassa be a QR-kódot, és nézze meg az oktatóvideókat, amelyek bemutatják a termék biztonságos használatát:



<https://www.dji.com/power-2000/video>

A DJI Assistant 2 letöltése

Töltse le a DJI ASSISTANT™ 2 (Power Series) alkalmazást a következő címen:

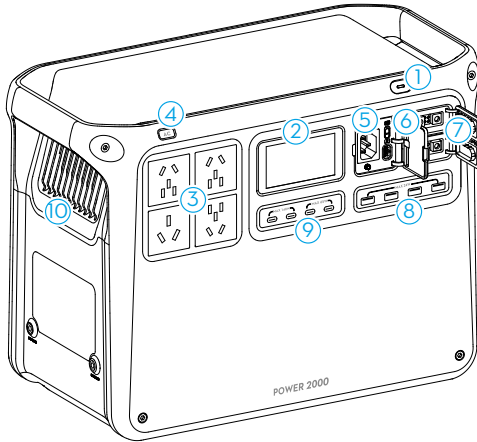
<https://www.dji.com/downloads/software/dji-assistant-2-power-series>

Tartalom

A kézikönyv használata	3
Jelmagyarázat	3
Olvassa el a használat előtt	3
Oktatóvideók	3
A DJI Assistant 2 letöltése	3
1 Termékleírás	5
1.1 DJI Power 2000	5
1.2 Kijelző képernyő	6
2 A használat alapjai	8
2.1 Be- és kikapcsolás	8
2.2 Csatlakoztatás a DJI Home apphoz	8
2.3 Váltakozóáramú feltöltés	8
2.4 Váltakozóáramú kimenet	10
2.5 USB kimenet	11
3 Tartozékok	12
3.1 SDC kimenet	12
3.2 Kapacitásbővítés	13
3.3 Használat gépjárművel	13
3.4 Használat napelemmel	14
3.5 Napelem + lakóautó használata	15
4 Szünetmentes tápegység (UPS)	16
5 Függelék	17
5.1 Specifikációk	17
5.2 Kompatibilitás	17
5.3 Firmware frissítése	17
A DJI Home app használata	17
A DJI Assistant 2 (Power Series) használata	17
5.4 Napló exportálása	18
5.5 Karbantartás	19
5.6 Az akkumulátor ártalmatlanítása	19

1 Termékleírás

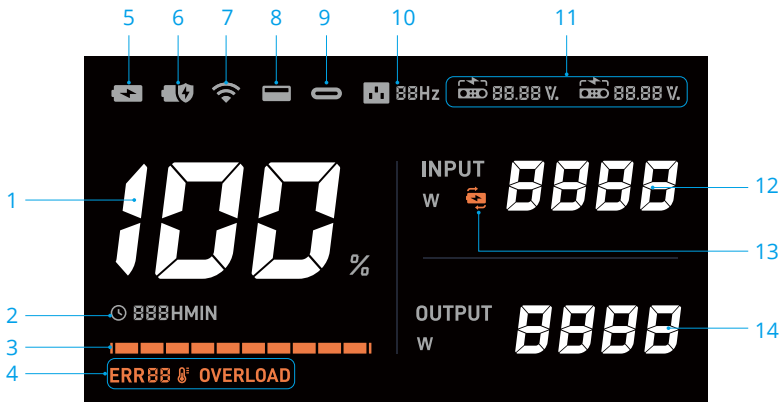
1.1 DJI Power 2000



1. Bekapcsológomb
2. Kijelző képernyő
3. Váltakozóáramú kimeneti portok ^[1]
4. Váltakozóáramú kimenet gomb
5. Váltakozóáramú bemeneti port
6. Feltöltési mód kapcsoló
7. SDC port
8. USB-A portok
9. USB-C portok
10. Szellőzők

[1] A használati útmutatóban szereplő illusztrációk eltérhetnek a tényleges terméktől, az országtól vagy régiótól függően. Kérjük, a tényleges terméket vegye figyelembe.

1.2 Kijelző képernyő



1. Fennmaradó akkumulátor-töltöttség
2. Idő

Megjeleníti a hátralévő használati időt, amikor a töltőállomás külső eszközöket tölt. A töltőállomás töltése során megjeleníti az akkumulátor aktuális töltöttségi szintjéről a teljes feltöltéshez szükséges hátralévő időt.

Amikor a készülék egyszerre ad le és vesz fel energiát, a kijelzőn az újratöltéshez szükséges idő jelenik meg, ha a kimeneti teljesítmény nagyobb, vagy a hátralévő használati idő, ha a bejövő teljesítmény nagyobb.

3. Akkumulátor töltöttségi szintjét jelző sáv

Az akkumulátor töltöttségisint-jelző sáv sorban villog a töltőállomás feltöltése során. Az akkumulátor töltöttségisint-jelző sáv utolsó rácsa villog, amikor a töltőállomás külső eszközöket tölt.

4. Rendszerfigyelmeztetések

ERR88 : hibakód

⊖ : hőmérséklethiba. Ha a hőmérséklet túl magas vagy túl alacsony, az ikon folyamatosan jelenik meg. Várja meg, amíg a hőmérséklete visszaáll a normál értékre.

OVERLOAD : túlterhelés-figyelmeztetés

☀ : Ellenőrizze a figyelmeztető üzeneteket a DJI Home app felületén vagy látogasson el a <https://s.dji.com/DJI-Power> weboldalra a figyelmeztetésekkel és

a hibaelhárítással kapcsolatos információért. Ha a probléma továbbra is fennáll, forduljon a hivatalos ügyfélszolgálatához.

5. Gyors újratöltési mód

6. Normál újratöltési mód

7. Wi-Fi-kapcsolat állapota

A folyamatosan világító ikon sikeres Wi-Fi-kapcsolatot jelez.

A villogó ikon azt jelzi, hogy a Wi-Fi nem kapcsolódik vagy nem érhető el.

8. USB-A port

9. USB-C aljzat

10. Váltakozóáramú kimeneti frekvencia

Amikor a töltőállomás váltakozóáramú frekvenciája eltér a hálózat frekvenciájától (például különböző régiókban történő használat esetén), csak az újratöltés támogatott, és a töltőállomás nem tud külső eszközöket tölteni. Ebben az esetben a képernyőn egy hibakód (ERR13 vagy ERR14) jelenik meg. Nyomja meg és tartsa lenyomva az AC gombot több mint 10 másodpercig a frekvenciaváltáshoz és a normál használat folytatásához.

11. SDC port

 : Az töltőállomás újratöltése vagy külső eszközök töltése.

 V : A feszültség értéke az SDC port használatakor.

 % : Az akkumulátor töltöttségi szintje az akkumulátor töltésekor.

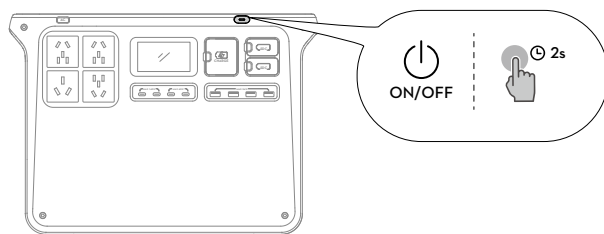
12. Bemeneti áramellátás

13. Szünetmentes tápegység (UPS)

14. Kimeneti teljesítmény

2 A használat alapjai

2.1 Be- és kikapcsolás



Be-/kikapcsolás: tartsa lenyomva a bekapcsológombot legalább két másodpercig.

Kijelző képernyő be-/kikapcsolása: amikor a töltőállomás be van kapcsolva, nyomja meg egyszer a bekapcsoló gombot.

2.2 Csatlakoztatás a DJI Home apphoz

1. Olvassa be a QR-kódot a DJI Home app letöltéséhez.




2. Kapcsolja be a Bluetooth és Wi-Fi kapcsolatot a telefonján, futtassa a DJI Home appot és kövesse az utasításokat az eszköz csatlakoztatásához.


- Az alkalmazás által támogatott Android és iOS operációsrendszer-verziók ellenőrzéséhez látogasson el a <https://www.dji.com/downloads/djiapp/dji-home> oldalra.
- Az alkalmazás felhasználói felülete és funkciói a szoftververzió frissítésével változhatnak. A tapasztalt felhasználói élmény a használt szoftververziótól függ.

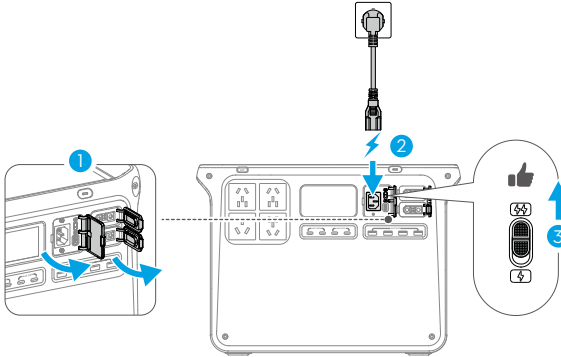
2.3 Váltakozóáramú feltöltés



1. Nyissa ki a csatlakozófedelelet, és csatlakoztassa a váltakozóáramú bemeneti csatlakozót egy váltakozó áramú hálózati csatlakozóhoz.

2. Kapcsolja át a töltési mód kapcsolót az újratöltési mód kiválasztásához.

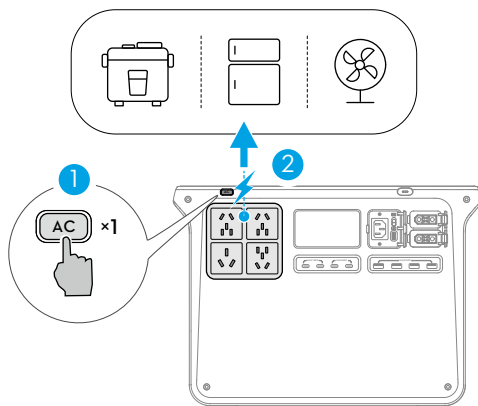
 **Gyors újratöltési mód:** A töltési teljesítmény nagyobb, és alkalmas napi újratöltésre.

 **Normál újratöltési mód:** A töltési teljesítmény kisebb, és a működési zaj alacsonyabb, ami alkalmasabb teszi az éjszakai töltésre.



-  • Használja az eredeti váltakozóáramú tápkábelt a töltéshez, és ügyeljen arra, hogy ne hajlítsa meg vagy nyomja meg a kábelt. Biztosítson jó szellőzést a töltés során. NE helyezze a készüléket magas hőmérsékletű vagy körüzárt helyre.
- Ha a töltés befejeződött, válassa le a váltakozóáramú aljzatot.
- Az akkumulátorcella élettartamának meghosszabbítása érdekében ajánlott a normál feltöltési módot használni.
- Ha a töltőállomást öt egymást követő cikluson keresztül gyors feltöltés üzemmódban töltik fel, akkor a hatodik gyors feltöltés után a töltőállomás automatikusan normál feltöltés módba kapcsol az akkumulátor karbantartása érdekében.
- Ha a Gyors újratöltés módban a hőmérséklet rendellenes, a kijelzőn lévő hőmérséklethiba ikon  lassan villog, és a tényleges töltési teljesítmény lecsökkenhet az akkumulátorcella élettartamának és biztonságosságának biztosítása érdekében.

2.4 Váltakozóáramú kimenet



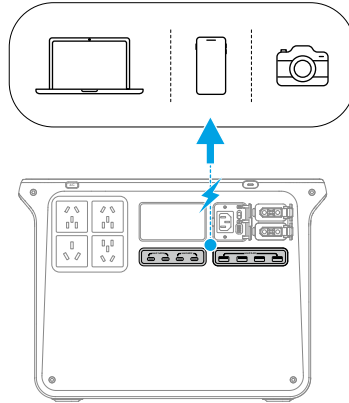
Csatlakoztassa a külső eszközt egy váltakozóáramú kimeneti csatlakozóhoz, és nyomja meg az AC gombot a váltakozóáramú tápellátás bekapcsolásához. Az töltőállomás egyszer sípol, és az AC gomb lassan villog.

A váltakozóáramú kimenet automatikusan kikapcsol, ha a töltőállomás több mint 30 percig nem táplál semmilyen váltakozóáramú eszközt. Ha a váltakozóáramú kimenet le van tiltva, a töltőállomás automatikusan leáll, ha több mint 60 percig nincs kimenet vagy bemenet. A váltakozóáramú időtűllépés és az eszköz-időtűllépés módosítható a DJI Home appban.

Nyomja meg és tartsa lenyomva az AC gombot a folyamatos váltóáramú tápellátáshoz érdekében, amikor a tápegységet olyan eszközhöz csatlakoztatja, amely időszakosan működik, például hűtőszekrény. A töltőállomás egyszer sípol, és az AC gomb folyamatosan világít.

- ⚠️ A belső elektronikus alkatrészek vízálló bevonattal rendelkeznek. Enyhe szagok lehet, ha nagy mennyiségű áramot használnak. A szag a napi használatból magától elmúlik.

2.5 USB kimenet



Csatlakoztassa a külső eszközt az USB-A vagy USB-C porthoz a tápellátás érdekében.

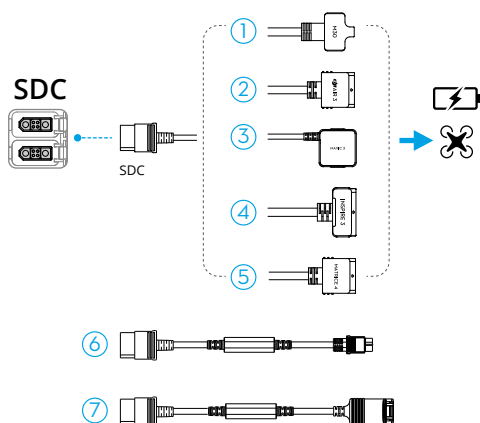
3 Tartozékok

💡 Nézze meg az [oktatóvideókat](#), vagy olvassa el a [kiegészítők kézikönyveit](#), hogy megtanulja a termék használatát.

⚠️ A tartozékokat külön kell megvásárolni, hacsak ezt másként nem jelezzük.

3.1 SDC kimenet

A töltőállomás más SDC kábelekkel különféle egyéb eszközök SDC porton keresztül töltésére is alkalmas.



- | | |
|--|---|
| 1. SDC – Matrice 30 sorozat gyorsító kábel | 5. SDC – Matrice 4 sorozat gyorsító kábel |
| 2. SDC – Air 3 sorozat gyorsító kábel | 6. SDC – XT60 tápkábel (12 V) * |
| 3. SDC – Mavic 3 sorozat gyorsító kábel | 7. SDC – autótöltő dugasz tápkábel (12 V) * |
| 4. SDC – Inspire 3 gyorsító kábel | |

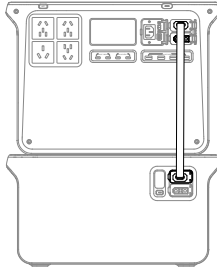
* Alapértelmezett kimeneti feszültség: 13,6 V. Maximális kimeneti áram: 10 A.

- ⚠️
- Győződjön meg arról, hogy a külső eszköz a kábel kimeneti specifikációinak határértékein belül van.
 - NE csatlakoztasson közvetlenül lítium akkumulátort XT60 porttal a SDC – XT60 tápkábel segítségével. Először a töltőállomást csatlakoztassa egy kiegyensúlyozott töltőhöz.

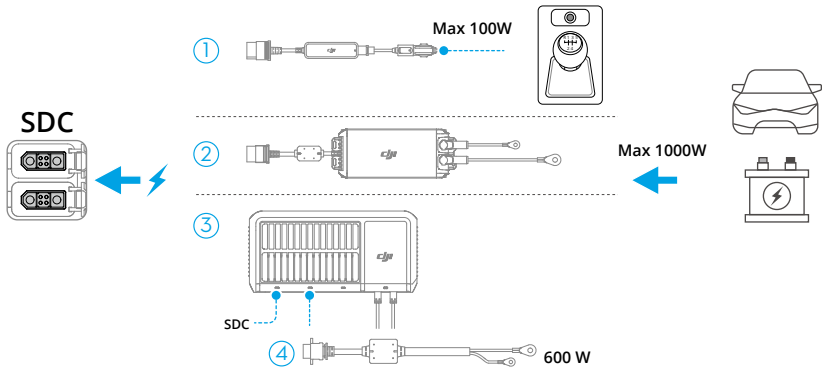
3.2 Kapacitásbővítés

A DJI Power Expansion Battery 2000 csatlakoztatható a töltőállomáshoz az akkumulátor kapacitásának bővítéséhez.

- ⚡ A bővítőakkumulátor töltéséhez csatlakoztassa azt a töltőállomáshoz, és töltse a töltőállomást.



3.3 Használat gépjárművel

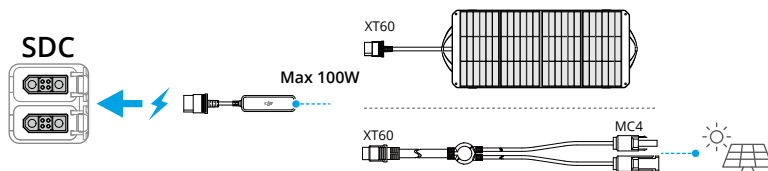


1. A jármű tápcsatlakozója az SDC tápadapterhez
2. 1 kW-os szupergyors autós töltő
3. 1,8 kW-os napelemes/autós szupergyors töltő
4. 1,8 kW-os szupergyors töltő 45 A-es autós töltőkábel

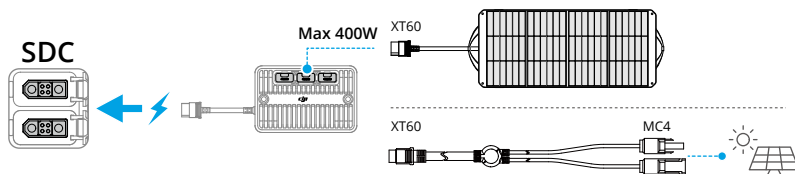
- ⚠️ • Győződjön meg arról, hogy a csatlakoztatott autó tápellátása megfelel a tartozék specifikációinak. Ellenkező esetben rendellenes működés jelentkezhet, vagy akár a töltőállomás is károsodhat.
- A feltöltés előtt győződjön meg arról, hogy a hálózati adapter biztonságosan csatlakozik az autó tápcsatlakozójához, az autó motorját pedig a feltöltés előtt be kell indítani.

3.4 Használat napelemmel

A jármű tápcsatlakozója az SDC tápadapterhez

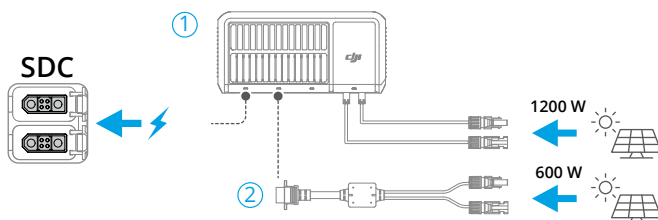


Napelemes adaptermodul (MPPT)



💡 Használja az MC4-XT60 kábelt, amikor MC4 portokkal rendelkező napelemekhez csatlakozik.

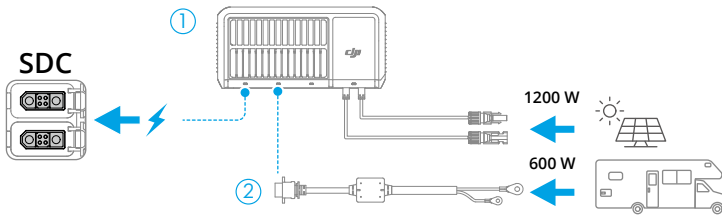
1,8 kW-os napelemes/autós szupergyors töltő



- 1,8 kW-os napelemes/autós szupergyors töltő
- 1,8 kW-os szupergyors töltő XT90-MC4 adapterkábel

- ⚠ • Hivatalosan engedélyezett napelemek használata ajánlott. NE keverje a különböző típusú napelemeket. Győződjön meg arról, hogy a csatlakoztatott napelemek megfelelnek az adapterek bemeneti specifikációinak. Ellenkező esetben az eszközök megsérülhetnek.
- Legfeljebb három napelem csatlakoztatható az adapter modulhoz, amelyek párhuzamosan használhatók (sorosan nem használhatók).
 - DJI Power autó tápkimenet – SDC tápkábel egy napelem töltését teszi lehetővé.


3.5 Napelem + lakóautó használata



- 1,8 kW-os napelemes/autós szupergyors töltő
- 1,8 kW-os szupergyors töltő 45 A-es autós töltőkábel

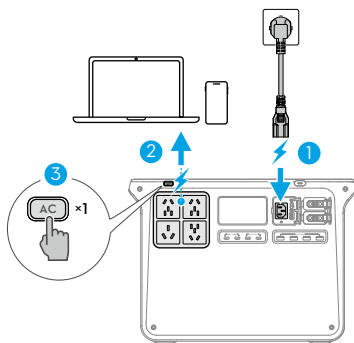
- 💡 Több töltési módszer egyidejű használata esetén a napelemes töltés alapértelmezés szerint prioritást élvez. Az újratöltési sorrend módosítható a DJI Home appban: Koppintson a jobb felső sarokban lévő ☰ ikonra, majd koppintson az **Energy Management (Energiamenedzment)** lehetőségre, engedélyezze a **Custom Backup Reserve Level (Egyéni tartalékszint)** beállítását és **Backup Reserve Level (Tartalékszint)** értékét. Amikor az akkumulátor töltöttsége a tartalékszint alatt van, több újratöltési módszer is használható egyszerre. Amikor az aktuális akkumulátor szintje a tartalékszint felett van, csak a napelemes újratöltés érhető el.


4 Szünetmentes tápegység (UPS)

Csatlakoztassa a töltőállomást egy váltakozóáramú csatlakozóaljzathoz, és csatlakoztasson egy külső eszközt, például egy számítógépet a töltőállomáshoz. Nyomja meg egyszer az AC gombot, az UPS akkor van engedélyezve, ha a  szimbólum látható a kijelzőn.

Amikor a villamos hálózat állapota normál, a váltakozóáramú csatlakozóaljzat mind a töltőállomást, mind a csatlakoztatott eszközt ellátja árammal.

Hirtelen áramkimaradás esetén a töltőállomás képes automatikusan átkapcsolni tápellátásra, biztosítva, hogy a csatlakoztatott eszköz normál működésben maradjon.



-  • A töltőállomás csak az alap UPS funkciót támogatja, és nem támogatja a 0 ms-os kapcsolást. NE csatlakoztasson a töltőállomáshoz olyan eszközöket, amelyekhez 0 ms-os UPS szükséges, mint például orvosi berendezések. Ellenkező esetben az eszköz meghibásodhat vagy adatvesztés következhet be.
- Ez a funkció egyes régiókban nem áll rendelkezésre. Ha további információra van szüksége, tekintse meg a helyi törvényeket és jogszabályokat.
- Bizonyos országok és régiók helyi törvényei és szabályozásai miatt a töltőállomás tényleges kimeneti teljesítménye alacsonyabb lehet UPS módban.

5 Függelék

5.1 Specifikációk

A specifikációkért látogasson el a következő webhelyre.

<https://www.dji.com/power-2000/specs>

5.2 Kompatibilitás

A kompatibilis termékekkel kapcsolatos információkért látogasson el a következő webhelyre.

<https://www.dji.com/power-2000/faq>

5.3 Firmware frissítése

A DJI Home app használata

Ha az eszköz csatlakoztatva van a DJI Home apphoz, egy üzenet jelenik meg, amikor új firmware érhető el. A firmware frissítéséhez kövesse az alkalmazásban megjelenő utasításokat. A firmware frissítéséhez internetkapcsolat szükséges.

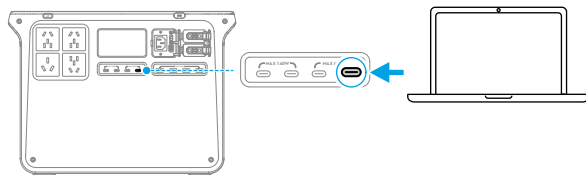
A firmware frissítését a DJI Home appban is elvégezheti: Érintse meg a ☰ ikont a jobb felső sarokban, majd koppintson **Firmware Update (Firmware-frissítés) > Update (Frissítés)** menüpontra.

-
- ⚠ • Frissítés előtt győződjön meg róla, hogy a készülék akkumulátorának töltöttsége elegendő és a hálózati kapcsolat stabil.
 - Csatlakoztassa a tartozékokat, például egy bővítő akkumulátort vagy egy szupergyors töltőt a töltőállomáshoz, a firmware-ek egyszerre történő frissítéséhez.
-

A DJI Assistant 2 (Power Series) használata

Ügyeljen arra, hogy a számítógép csatlakoztatva legyen az internethez a firmware frissítése során. A firmware sikeres frissítéséhez kövesse az alábbi utasításokat:

1. Kapcsolja ki a készüléket, tartsa lenyomva egyszerre az AC gombot és a bekapcsoló gombot, amíg a USB-C ikon villogni nem kezd a kijelzőn.
2. Csatlakoztassa a számítógépet a kijelölt USB-C porthoz az ábrán látható módon.

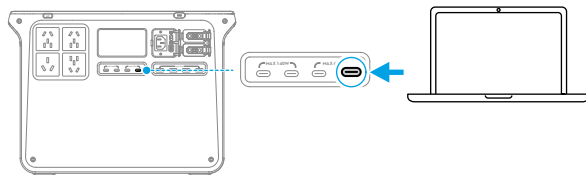


3. Indítsa el a DJI Assistant 2 szoftvert, válassza ki a terméket, és kattintson a bal oldalon található firmware frissítés gombra.
4. Válassza ki a firmware verziót, figyelmesen olvassa el a DJI Assistant 2 utasításait, majd kattintson a frissítés elemre. A firmware automatikusan letöltődik, majd feltöltésre kerül az eszközre.
5. A firmware automatikusan frissül, a kijelző képernyőn pedig látható a frissítés előrehaladása. Várja meg, amíg befejeződik a feldolgozás. A firmware frissítés befejeztével az eszköz automatikusan újraindul.

- ⚠ • NE kapcsolja ki az eszközt, és ne válassza le az eszközt a számítógépről a firmware frissítése közben.
- Ha a firmware frissítése sikertelen, a kijelző képernyőn UPGD FAIL hibaüzenet jelenik meg. Csatlakoztassa le a készüléket a számítógépről és a hálózati csatlakozóaljzatról, tartsa lenyomva öt másodpercig a bekapcsológombot a készülék kikapcsolásához, majd próbálja újra.

5.4 Napló exportálása

1. Kapcsolja ki a készüléket, tartsa lenyomva egyszerre az AC gombot és a bekapcsoló gombot, amíg a USB-C ikon villogni nem kezd a kijelzőn.
2. Csatlakoztassa a számítógépet a kijelölt USB-C porthoz az ábrán látható módon.



3. Futtassa a DJI Assistant 2-t, kattintson a **Log Export (Napló exportálása)** lehetőségre a bal oldalon, válassza ki a naplót a naplólistánból, és mentse el. Várjon, amíg az exportálás befejeződik.

4. Indítsa újra a töltőállomást a napló exportálásának befejezése után a normál használat folytatásához.

5.5 Karbantartás

1. Ha a töltőállomást hosszabb ideig kell tárolni, ajánlott a töltőállomást 60%-os töltöttségre lemeríteni. Alacsony töltöttségi szint mellett történő tárolás esetén túlzott lemerülés következhet be.
2. A töltőállomást hűvös és száraz környezetben kell tárolni, közvetlen napsugárzástól távol, a megadott tárolási hőmérsékleten. NE helyezze a töltőállomást vízbe, vagy olyan helyre, ahová víz szivároghat.
3. NE tárolja a töltőállomást hosszabb ideig teljesen lemerült állapotban. Ha ezt teszi, az akkumulátor mélykisülési állapotba kerülhet, és az akkumulátorcellák maradandó károsodást szenvedhetnek.
4. Az akkumulátor teljesítményének biztosítása érdekében hat havonta egyszer töltsse fel és mérítse le a töltőállomást: mérítse le 15% alá, több mint két órára kapcsolja ki, majd töltsse fel 100%-ra normál feltöltési módban.
5. Tisztítsa meg a portokat tiszta, száraz kendővel, ha bármilyen látható lerakódást észlel. NE tisztítsa a töltőállomást alkohollal vagy más gyúlékony oldószerekkel.

5.6 Az akkumulátor ártalmatlanítása

1. töltőállomás veszélyes kémiai anyagokat tartalmaz, szigorúan tartsa be az akkumulátorok ártalmatlanítására és újrahasznosítására vonatkozó helyi előírásokat. NE dobja a töltőállomást háztartási hulladékgyűjtő tartályba.
2. A töltőállomást csak teljes lemerítést követően dobja ki a megfelelő újrahasznosító tartályba.
3. Azokat a töltőállomásokat, amelyek túlzottan lemerültek, megduzzadtak, ütközésben érintettek, folyadékkal érintkeztek, megsérültek vagy szivárognak, megfelelően kell ártalmatlanítani. NE használjon ilyen állapotban lévő töltőállomást a károk és sérülések elkerülése érdekében. További segítségért vegye fel a kapcsolatot egy professzionális akkumulátor-ártalmatlanító vagy újrahasznosító hellyel.



Kapcsolat
DJI TÁMOGATÁS

A jelen tartalom értesítés nélkül változhat.
Töltse le a legújabb verziót innen:



<https://www.dji.com/power-2000/downloads>

Ha kérdése van a jelen dokumentummal kapcsolatban, forduljon a DJI-hez a **DocSupport@dji.com** e-mail-címen.

A DJI a DJI védjegye.

Copyright © 2025 DJI Minden jog fenntartva.