

Dreame X50 Sorozat

Dreame X50 Ultra robotporszívó

Használati útmutató

DREAME

A jelen útmutatóban található illusztrációk tájékoztató jellegűek. Meg kell ismerkedni a tényleges termékkel.

Biztonsági információk

A villamos áramütés, tűz vagy sérülés elkerülése érdekében, a készülék használata előtt alaposan meg kell ismerkedni a használati útmutató tartalmával, és azt meg kell őrizni a jövőbeli szükségletekhez.

Használati korlátozások

- Ezt a készüléket 8 év alatti gyermekek, valamint korlátozott fizikai, érzékszervi vagy szellemi képességekkel rendelkező személyek, illetve tapasztalatlan vagy tudásban hiányos személyek nem használhatják, kivéve, ha szülő vagy gondviselő felügyelete alatt állnak. Felügyelet nélkül hagyott gyermekek nem takaríthatják az eszközt, és nem végezhetnek karbantartási tevékenységeket.
- Az eszközt csak a mellékelt tápegységgel szabad használni.
- Ez az eszköz akkumulátorokat tartalmaz, amelyeket csak megfelelő képesítéssel rendelkező személyzet cserélhet.
- Takarítsa el a területet, amelyet tisztítani kíván. Nem szabad megengedni, hogy a gyermekek játékként használják az eszközt. Ügyeljen arra, hogy a gyermekek és háziállatok biztonságos távolságban maradjanak a robot működése közben.
- Ne telepítse, ne töltsse, és ne használja az eszközt fürdőszobákban vagy medencék környékén.
- Ez a termék kizárólag otthoni padlótisztításra készült. Nem szabad kültéren, más felületek tisztítására, vagy kereskedelmi vagy ipari létesítményekben használni.

Biztonsági információk

Használati korlátozások

- Győződjön meg arról, hogy a készülék megfelelő környezetben működik. Ellenkező esetben ne használja a készüléket.
- Ha a tápkábel sérült, azt a gyártónál vagy a szervizképviselőjénél elérhető speciális vezetékkel vagy egységgel kell kicserélni.
- Ne használja a robotot olyan helyeken, amelyek a talajszint felett vannak, védőkorlát nélkül.
- Ne állítsd a robotot kerekkel felfelé. Ne használja az LDS fedelet, a robot fedelét vagy a bumper-t fogantyúként.
- Használja robotot olyan környezetben, ahol a környezeti hőmérséklet 0°C felett és 40°C alatt van. Ügyeljen arra, hogy a padlón ne legyen folyadék vagy ragadós anyag.
- A sérülések vagy károk elkerülése érdekében távolítsa el az összes laza tárgyat a padlóról, és távolítsa el a kábeleket és tápkábeleket az útból, mielőtt elindítja az eszközt.
- Távolítsa el az érzékeny vagy kis tárgyakat a padlóról, hogy elkerülje a robot ütközését velük és azok sérülését.
- A robot szívónyílásához ne közelítsen hajjal, ujjakkal vagy más testrészekkel.
- A takarítóeszközt gyermekek elől elzárt helyen kell tárolni.
- Ne használja az eszközt olyan helyiségben, ahol alvó csecsemő vagy gyermek tartózkodik.

Biztonsági információk

Használati korlátozások

- Gyermekeket, háziállatokat vagy bármilyen tárgyat ne helyezzen a robotra, függetlenül attól, hogy az mozdulatlan vagy mozgásban van.
- A tiszta víz tartályába kizárólag tiszta vizet és a gyártó által jóváhagyott tisztítószeret szabad önteni. Ne adj hozzá semmilyen folyadékot, például alkoholt vagy fertőtlenítőt. A tisztítószer és a tiszta víz arányát a tisztítószer palackján található címkén találja. A tisztítószeret gyermekek elől elzárt helyen kell tárolni.
- Ne használja a robotot égő tárgyak takarítására. Ne használja a robotot gyúlékony vagy gyúlékony folyadékok, maró folyadékok, hígítatlan savak vagy oldószerek összegyűjtésére.
- Ne porszívózzon kemény vagy éles tárgyakat. Ne használja az eszközt olyan tárgyak, mint például kövek, nagy papírdarabok vagy mások összegyűjtésére, amelyek eltömíthetik az eszközt.
- A készülék tisztítása vagy karbantartása előtt a dugót ki kell húzni a konnektorból.
- Ne töröld le a robotot vagy az alapállomást nedves ruhával, és ne önts rájuk folyadékot. Minden mosható alkatrész tisztítása után alaposan meg kell szárítani őket, mielőtt újra felszerelnék és használnák.
- Használja ezt a készüléket a használati utasításban foglalt ajánlásoknak megfelelően. A felhasználók felelősek minden olyan veszteségért vagy kárért, amely a termék helytelen használatából ered.

Biztonsági információk

Akkumulátorok és töltés

- Ne használjon más gyártók akkumulátorait vagy dokkoló állomásait. A robot kizárólag az RCXE0105/RCXE0108/RCXE0109 modellű dokkolóállomással működhet együtt.
- Ne próbáld meg saját kezűleg szétszerelni, megjavítani vagy módosítani az akkumulátort vagy a dokkolóállomást.
- Ne helyezd a dokkolóállomást hőforrás közelébe.
- Ne használj nedves ruhát vagy nedves kezet a töltőállomás érintkezőinek tisztításához.
- A használt akkumulátorokat ne távolítsd el helytelen módon. A felesleges akkumulátorokat megfelelő újrahasznosító létesítményben kell ártalmatlanítani.
- Ha a tápkábel megsérül vagy elszakad, azonnal hagyd abba a termék használatát, és lépj kapcsolatba az ügyfélszolgálattal.
- Győződjön meg arról, hogy a robot ki van kapcsolva a szállítás idejére, és lehetőség szerint az eredeti csomagolásában tárolja.
- Ha a robotot hosszabb ideig nem használja, teljesen töltse fel, kapcsolja ki, és tárolja hűvös, száraz helyen. Az akkumulátort legalább háromhavonta fel kell tölteni, hogy elkerülje a túlzott lemerülést.

Biztonsági információk

Lézerbiztonsági információ

· A termék lézerszenzora megfelel az IEC 60825-1:2014/EN 60825-1:2014/A11:2021 szabványnak a 1. osztályú lézertermékekre vonatkozóan. A lézerfény irányát tilos közvetlenül a szemek felé irányítani.

1. osztályú lézertermék

Fogyasztói lézertermék

EN 50689:2021



Csak zárt térben használható

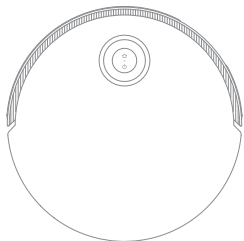


Ismerkedjen meg a használati utasítás tartalmával

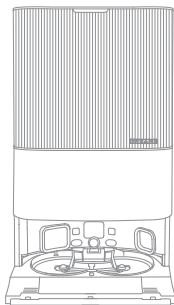
Termékleírás

Csomag tartalma

(Dreame X50 Ultra)

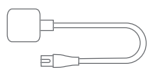


Robot



Töltőállomás

Egyéb kiegészítők



Táp-
kábel



Hosszabbító lemez
az állomás
rampájához



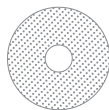
Felhasználói
kézikönyv



Automatikus
mosószertadagoló
(előre
telepítve)



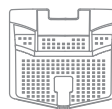
Porzsák x 2
(1 előre
telepítve)



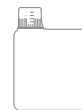
Moppadló x 2
(előre
telepítve)



Mop
tartó x 2



Szűrő
(előre
telepítve)



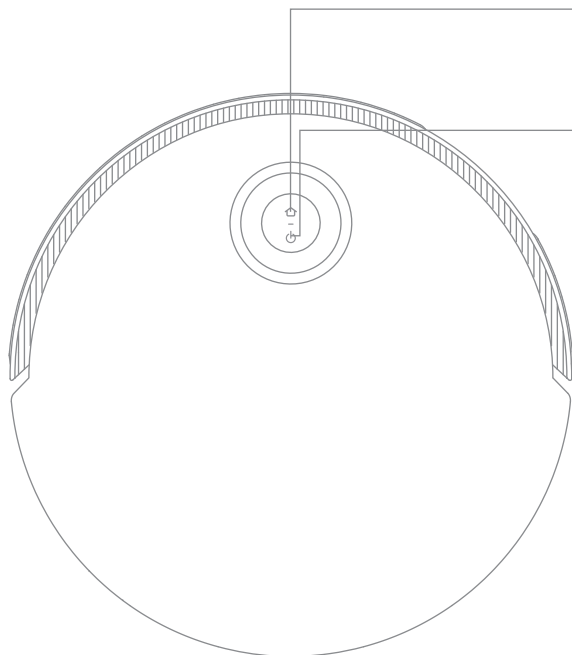
Tisztítószer



Tisztítóeszköz

Termékleírás

Robot



🏠 Dokkoló gomb

- Nyomja meg, hogy visszaküldje a robotot az alapállomásra
- Nyomja meg és tartsa lenyomva 3 másodpercig a Szülői zár feloldásához

🔌 Bekapcsoló / Tisztítás gomb

- Nyomja meg és tartsa lenyomva 3 másodpercig a bekapcsoláshoz vagy kikapcsoláshoz
- Nyomja meg a tisztítás megkezdéséhez a robot bekapcsolása után

Kerek állapotjelző

- Folyamatos kék: takarítás vagy porszívózás befejezve
- Folyamatos zöld: Töltés
- Villogó narancssárga: Hiba

Állapotjelző gomb

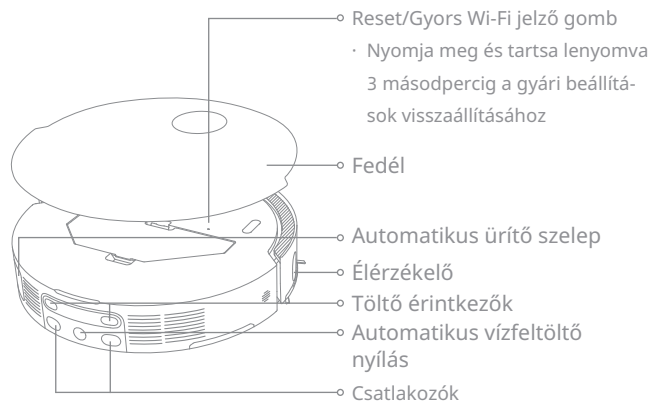
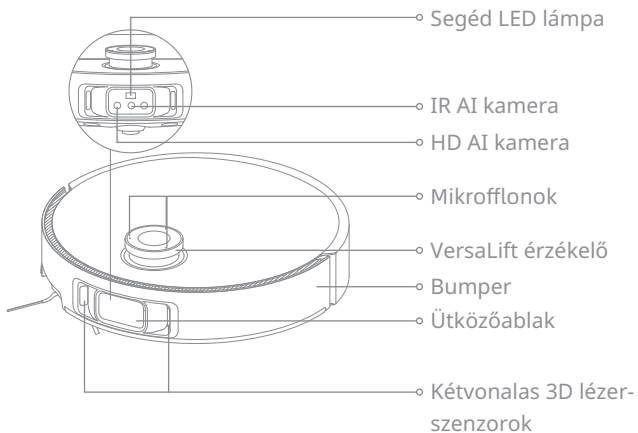
- Folyamatos fehér: takarítás vagy porszívózás befejezve
- Pulzáló fehér: töltés (akkumulátor nincs lemerülve)
- Folyamatos narancssárga: készenlét vagy szünet alacsony akkumulátor töltöttségi szinten
- Pulzáló narancssárga: töltés (alacsony akkumulátor töltöttségi szint)
- Villogó narancssárga: Hiba
- Rózsaszín fény villogása: Kamera aktív

Figyelem:

- Amíg a robot takarít vagy visszatér a töltéshez, bármely gomb megnyomása a roboton leállítja a működését.
- A szülői zár az Dreamehome alkalmazásban aktiválható/deaktiválható.

Termékleírás

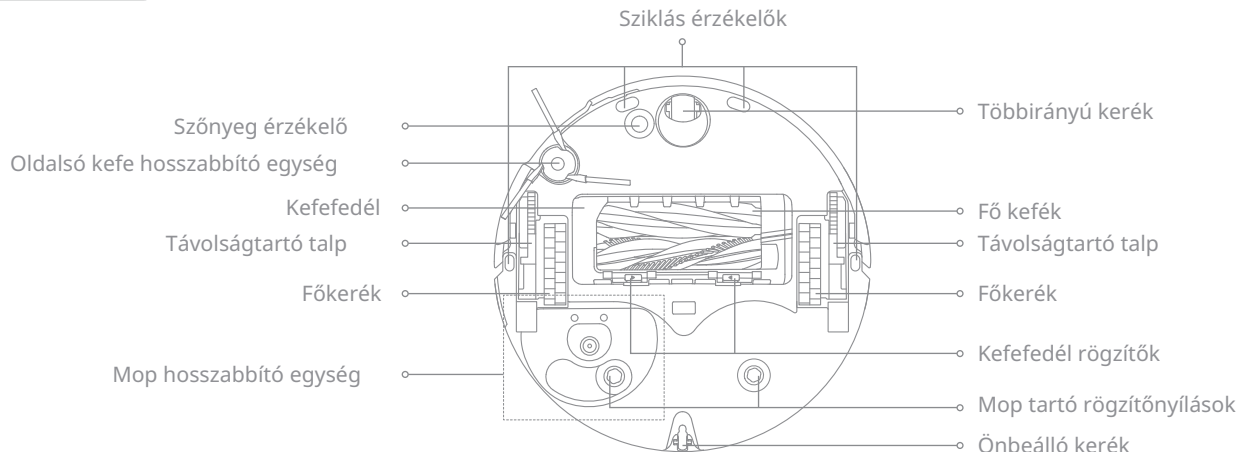
Robot és érzékelő



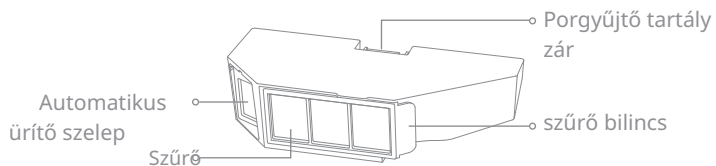
Figyelem: A VersaLift érzékelő le lesz engedve, amikor a robot készenléti módban, töltőállomáson tölt, vagy alacsony belmagasságú takarítási helyeken van. Alacsony belmagasságú helyeken történő takarítás esetén ne mozgassa el a robotot, mivel ez befolyásolhatja a pozicionálását.

Termékleírás

Robot és érzékelők



Porgyűjtő tartály

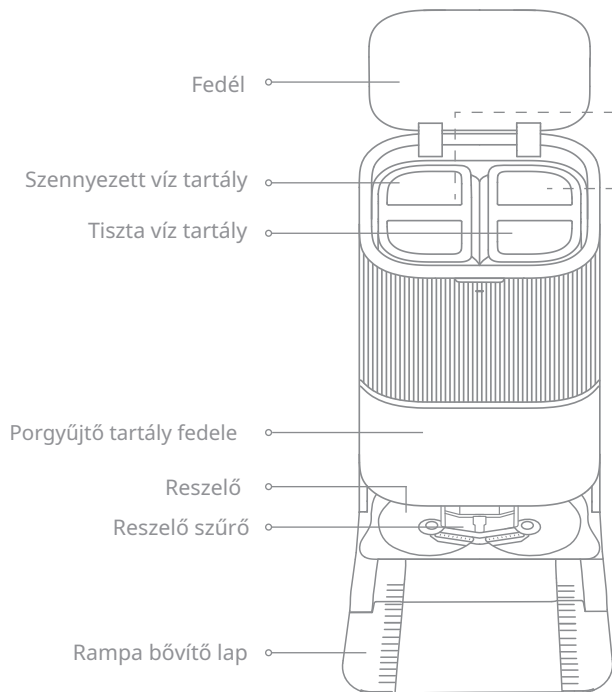


mop egység

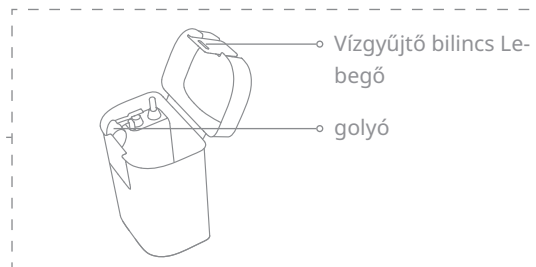


Termékleírás

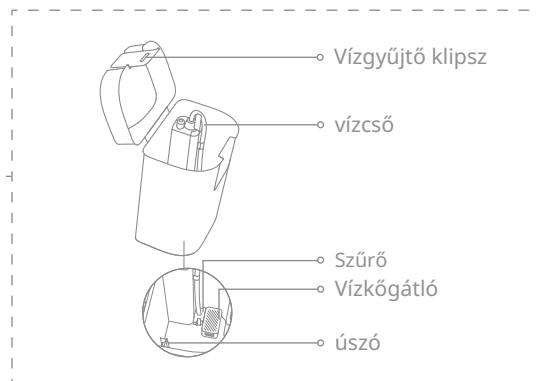
Töltőállomás



szennyezett víz tartály

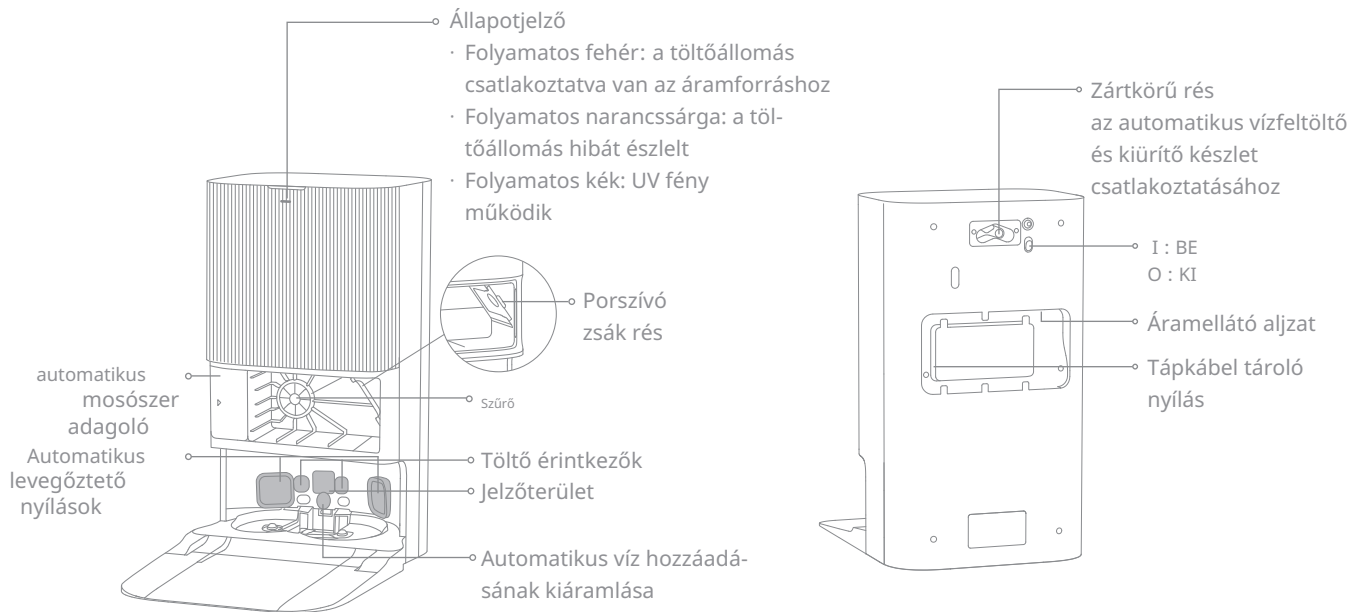


tiszta víz tartály



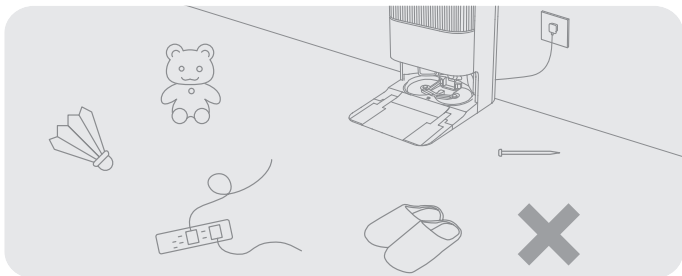
Termékleírás

Töltőállomás

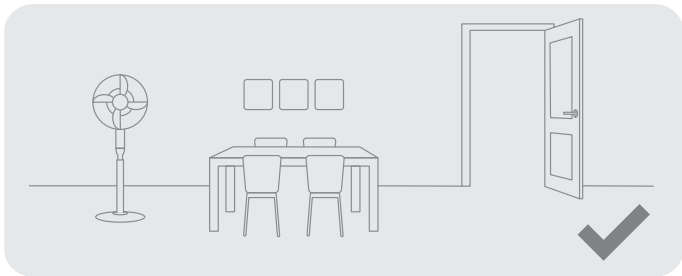


Figyelem: A vízcsatlakozó készlet, amely az automatikus feltöltéshez és kiürítéshez szükséges, külön vásárolható meg. (Csak bizonyos régiókban elérhető)

A ház előkészítése



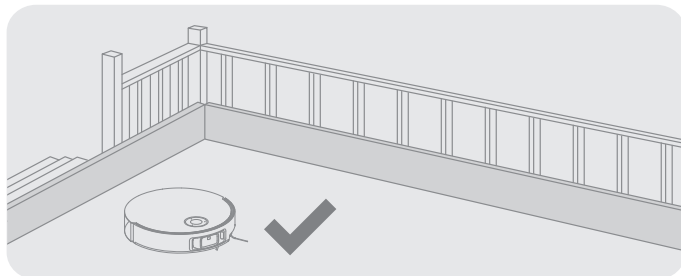
Tisztítás előtt távolítsa el a padlóról a stabilatlan, törékeny, értékes vagy veszélyes tárgyakat, és rendezze el a kábeleket, ruházatot, játékokat, kemény és éles tárgyakat, hogy elkerülje a robotba való belegabalyodást, karcolódást vagy ütközést, ami kárt okozhat.



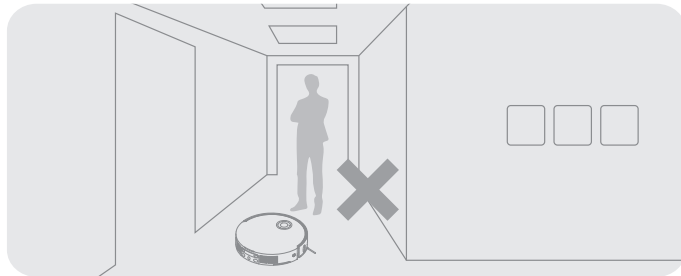
Nyissa ki a takarítandó helyiség ajtaját, és helyezze el a bútorokat a megfelelő helyen, hogy több helyet hagyjon.

Figyelem:

- Amikor először indítod el a robotot, kövesd őt takarítás közben, hogy időben eltávolíthasd az esetleges akadályokat.
- A LED segédfény segít a sötét környezetben.
- Ne porszívózz kemény tárgyakat, mint például kőveket, acélgolyókat és játékdarabokat, valamint kemény tárgyakat, mint a törmelék, törött üveg, szögek, különben megkarcolhatod a padlót.



Takarítás előtt állítson be fizikai akadályt a lépcső szélén, hogy biztosítsa a robot zökkenőmentes működését.

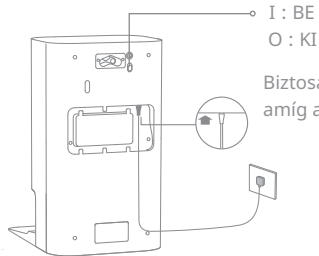
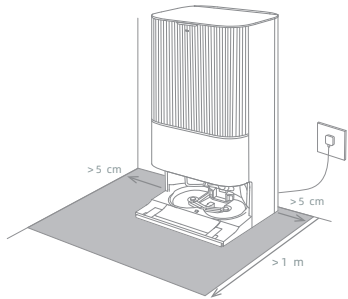


A robotot védje meg az ismeretlen takarítandó helyektől azzal, hogy ne álljon elé, a küszöb előtt, a folyosón vagy szűk helyeken.

Használat előtt

1. Helyezd el az alapállomást és csatlakoztasd a villamos aljzathoz

Helyezze el az alapállomást a lehető legnyitottabb helyen, jó Wi-Fi jel mellett. Biztosítson elegendő helyet az eszköz körül, ahogy az a képen látható, és távolítsa el az árnyékos területről az összes tárgyat. Ezután csatlakoztassa a tápkábelt az alapállomáshoz, és dugja be a konnektorba.

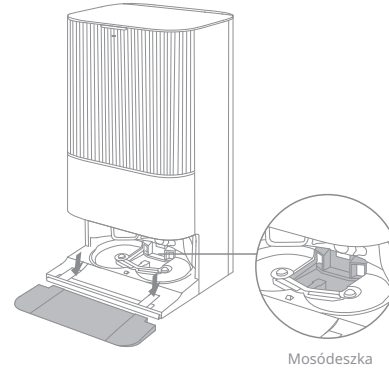


Biztosan dugd be a kábelt felfelé,
amíg a jelzőfény világítani nem kezd.

Figyelem:

- Győződjön meg arról, hogy semmilyen tárgy nem akadályozza a jelzési területet.
- A fa padlók vagy szőnyegek nedvesedésének elkerülése érdekében ajánlott az alapállomást csempe vagy márvány felületre helyezni.

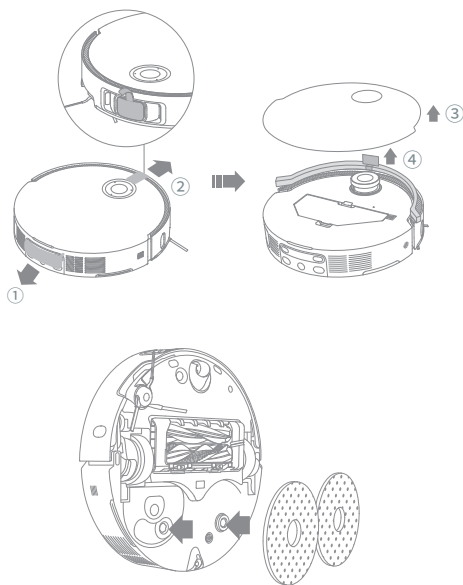
2. Telepítsd a rámpa hosszabbító táblát



Figyelem: Ellenőrizd, hogy a szűrő helyesen van-e telepítve.

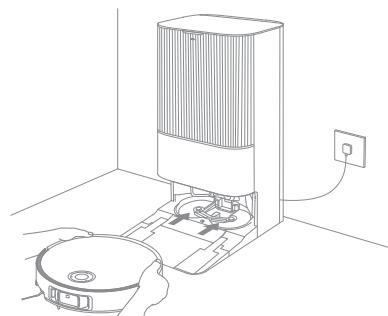
Használat előtt

3. Távolítsa el a robot biztonsági zárjait és szerelje fel a mop egységet.



4. Csatlakoztasd a robotot az alapállomáshoz

Nyomd meg a robot gombját 3 másodpercig, hogy bekapcsold. Helyezd a robotot az alapállomásra a mop egységgel a szűrő felé nézve. Ekkor hallani fogod a hangutasítást, mikor a robot sikeresen csatlakozik az alapállomáshoz. A robot akkumulátorának teljes feltöltése után az állapotjelzők a roboton és az alapállomáson 10 percig világítani fognak, majd kialszanak.



Figyelem: Ajánlott a robot teljes feltöltése az első használat előtt. Ha a robot nem kapcsolható be az akkumulátor lemerülése után, manuálisan csatlakoztassa a dokkoló állomáshoz és töltsse fel.

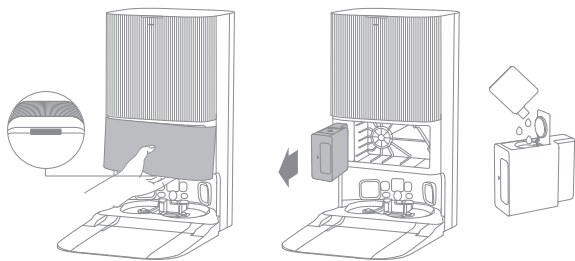
Használat előtt

5. Adjon hozzá tisztítószer.

(1) Vedd le a porgyűjtő tartály fedelét, és húzd ki az automatikus tisztítószer tartályt.

(2) Nyisd ki a kamra felső fedelét, és add hozzá a tisztítószer.

(3) Zárd le a kamra fedelét, helyezd vissza az alapállomásra a porgyűjtő tartályt. A tisztítószer automatikusan hozzáadódik a működés során.

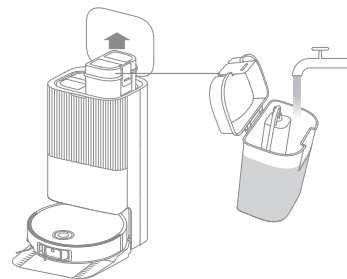


Figyelem:

- Az automatikus tisztítószer tartályt tisztítószerrel lehet feltölteni.
· Ne használjon más tisztítószeret, mint amit a gyártó ajánl, mert ez a készülék nem megfelelő működéséhez vezethet.
- Szerelje fel az automatikus tisztítószer tartályt, amíg a helyén nem kattog.

6. Töltsd fel a tiszta víz tartályát vízzel

Vedd ki a tiszta víz tartályát az alapállomásból, és töltsd fel tiszta vízzel. Ezután helyezd vissza az alapállomásra.

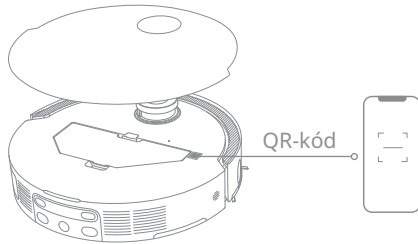


Figyelem: Ne adj forró vizet a tartályhoz, mert az deformálódhat.

Csatlakozás a Dreamehome alkalmazáshoz

1. A Dreamehome alkalmazás letöltése

Távolítsa el a robot burkolatát, és olvassa be a QR-kódot a roboton, vagy keresse meg a „Dreamehome” alkalmazást az alkalmazásboltban a letöltéshez és telepítéshez.



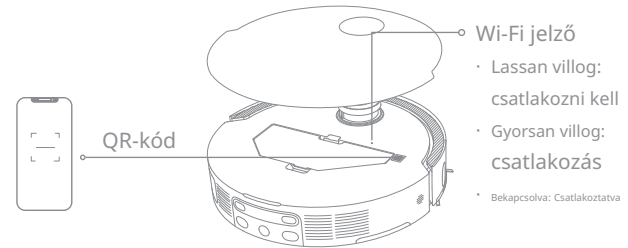
Figyelem:

- Csak 2,4 GHz-es Wi-Fi támogatott.
- A szoftverfrissítések miatt a tényleges műveletek eltérhetnek a kézikönyvben található utasításoktól. Kérjük, kövesse az utasításokat az aktuális alkalmazásverzió alapján.

2. Eszköz hozzáadása

Nyisd meg a Dreamehome alkalmazást, érintsd meg a „QR-kód beolvasása a csatlakozáshoz” lehetőséget, majd ismét be kell olvasnod ugyanazt a QR-kódot a roboton, hogy hozzáadd az eszközt. Kérjük, kövesd a megjelenő utasításokat a Wi-Fi kapcsolat befejezéséhez.

Figyelem: Ha vissza szeretnéd állítani a Wi-Fi beállításokat, ismételd meg a 2. lépést, majd kövesd az utasításokat a Wi-Fi kapcsolat befejezéséhez.



Használat

Bekapcsolás/kikapcsolás

Nyomja meg a gombot 3 másodpercig, hogy bekapcsolja a robotot. A tápegység jelzőfénye világítani fog. A robotot a töltőállomásra helyezheti, úgy, hogy a robot töltőérintkezőit a töltőállomás érintkezőihez illeszti, ami automatikusan bekapcsolja a robotot és megkezd a töltést. A robot kikapcsolásához húzza el a töltőállomástól, majd nyomja meg a gombot 3 másodpercig.

Gyors térképezés

Miután először konfiguráltad a hálózatot, kövesd az alkalmazás utasításait, hogy gyorsan létrehozod a térképet. A robot térképezni kezd tisztítás nélkül. Amikor a robot visszatér az alapállomásra, a térképezési folyamat befejeződik, és a térkép automatikusan elmentésre kerül.

Szünet/álm

Amikor a robot működik, nyomj meg bármilyen gombot a szüneteltetéséhez. Ha a robot több mint 10 percig nem működik, automatikusan alvó üzemmódba lép. Minden jelzőfény a robotban kikapcsol. Nyomj meg bármilyen gombot a roboton, vagy használd az alkalmazást, hogy felébreszd.

Figyelem: Ha a robot szüneteltetve van és az alapállomásra van helyezve, a folyamatban lévő takarítás befejeződik.

Automatikus tisztítás folytatása

Ha az akkumulátor közel van a lemerüléshez, a robot automatikusan visszatér az alapállomásra töltés céljából. A megfelelő szintre történő töltés után a robot folytatja a befejezetlen takarítási feladatokat.

Figyelem: A funkció használatához aktiválja azt az alkalmazásban.

Ne zavarj üzemmód (DND)

A Ne zavarj (DND) üzemmód aktiválása után a robot nem folytatja a takarítást. A DND üzemmód alapértelmezés szerint gyárilag deaktiválva van. Az alkalmazás segítségével aktiválható a DND üzemmódot, vagy módosítható a DND időszakot. Alapértelmezés szerint a DND időszak 22:00-8:00.

Figyelem:

- A DND időszak alatt a tervezett takarítási feladatok nem fognak végrehajtódni.
- A robot a DND időszak lejártá után folytatja a takarítást.

A robot újraindítása

Ha a robot nem reagál, vagy nem tud kikapcsolni, nyomd meg a gombot 10 másodpercig, ami kényszerített kikapcsolást eredményez. Ezután nyomd meg a gombot 3 másodpercig, ami bekapcsolja a robotot.

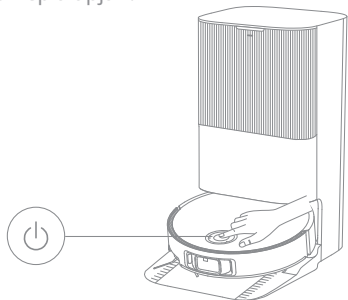
Használat

Porszívózás és felmosás

Figyelem: Az első indításkor és a mop felhelyezésekor a robot alapértelmezés szerint a „Porszívózás és felmosás” üzemmódban fog működni

1. Tisztítás megkezdése

Nyomja meg a robot gombját, vagy használja az alkalmazást, hogy elindítsa a robotot az alapállomásról. Ezután a robot meg-tervezi a tisztítás optimális útvonalát, és elvégzi a feladatot a létrehozott térkép alapján.

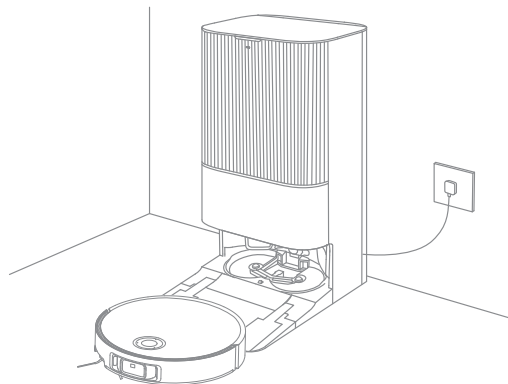


Figyelem:

- A robot könnyű visszatérésének biztosítása érdekében az alapállomásra takarítás után, javasolt azt az alapállomásról indítani.
- A moppadok tisztítása a robot moppingolásának megkezdése előtt történik, kérjük, várjon türelemmel.
- Működés közben ne mozgassa az alapállomást, a tiszta víz tartályt, a szennyezett víz tartályt vagy a reszelő szűrőt.
- A forró víz mopping funkciót az alkalmazásban a moppad feladatok fülén lehet aktiválni, ami minden üzemmódban működik. A leégés elkerülése érdekében ne érintse meg a vízkibocsátó nyílást, amikor a funkció be van kapcsolva.

2. Automatikus mop mosás

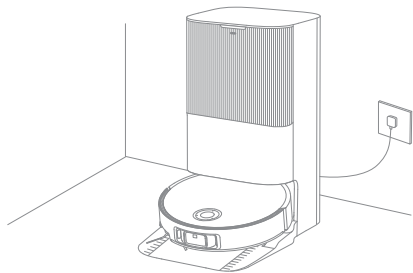
Takarítás közben a robot automatikusan visszatér az alapállomásra, hogy a mop törlőket a használati gyakoriság alapján mossa ki, amelyet az alkalmazásban határozott meg. A töltőállomás automatikusan feltölti a robot víztartályát, és a robot folytatja a takarítást.



Használat

3. A porgyűjtő tartály automatikus kiürítése, valamint a mop betét mosása és szárítása

Miután a robot befejezte a takarítást és visszatért a töltőállomásra az akkumulátor feltöltésére, a töltőállomás automatikusan kiüríti a porgyűjtő tartályt, majd kimosza és megszáritja a mop betéteket.



Figyelem:

- Ha az automatikus ürítési funkció ki van kapcsolva az alkalmazásban, a töltőállomás nem fogja automatikusan kiüríteni a porgyűjtőt.
- A töltőállomás automatikusan kiüríti a porgyűjtő tartályt az alkalmazásban beállítottak szerint.

4. Tisztítsd meg a szennyezett víz tartályt

A robot feladata után mosd ki a szennyezett víz tartályt, hogy elkerüld a kellemetlen szagok kialakulását.

Mopozás porszívózás után

Aktiváld a mopozási funkciót porszívózás után, és a robot automatikusan eltávolítja a mop egységet a töltőállomásról, hogy porszívózza a padlót.

A porszívózás befejezése után a robot visszatér a töltőállomásra, hogy telepítse a mop egységet, és a töltőállomás automatikusan kiüríti a porgyűjtő tartályt. Ezután a robot elkezd a mopozást, felemelve a fő kefét és a oldalsó kefét.

Csak porszívózás

Aktiváld a porszívózási funkciót az alkalmazásban, és a robot automatikusan eltávolítja a mop egységet a töltőállomásról, majd elkezd a porszívózást.

Csak mopozás

Aktiváld a mop funkciót az alkalmazásban, és a robot automatikusan ellenőrzi, hogy a mop egység telepítve van-e a töltőállomáson. Ha nem, a robot felszereli a mop egységet, és elkezd a mopozást a fő és oldalsó kefe felemelése után.

Rendszeres karbantartás

Alkatrészek

A robot jó állapotának megőrzése érdekében ajánlott ellenőrizni a kiegészítők használatát az alkalmazásban vagy a következő táblázatban a tervezett karbantartás érdekében.

Alkatrész	Karbantartási gyakoriság	Csereidőszak	
Használt víztartály	Minden használat után	/	
tiszta víz tartály	Kéthetente		
Fő kefék			6-12 havonta
Porszívó tartály szűrő			3-6 havonta
Oldalsó kefe			/
Mop tartó fogantyúk		/	
reszelő szűrő	1-2 havonta	/	
Jelzőterület az alapállomáson	Havonta egyszer		
Töltő érintkezők			
Automatikus levegőztető nyílások			
Többirányú kerék			
Önbeálló kerék			
Élérzékelő			
VersaLift érzékelő			
Kétvonalas 3D lézerszenzorok			

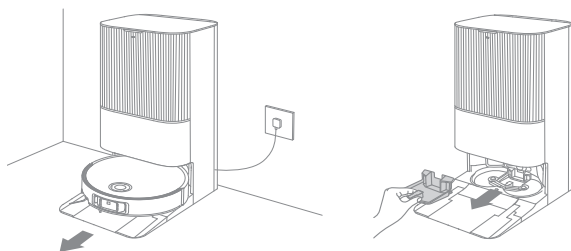
Alkatrész	Karbantartási gyakoriság	Csereidőszak
Szőnyeg érzékelő	Havonta egyszer	/
Sziklás érzékelők		
Ütközőablak		
Bumper		
Automatikus vízfeltöltő nyílás robot		
Robot alja		
Porgyűjtő tartály		
Fő kerekek		
Távolságtartó lábak		
porzsák	/	2-4 havonta
Mop alátétek	/	1-3 havonta
Vízközgátló	/	18-36 hónaponta

Figyelem: A karbantartás és a csere gyakorisága a tényleges használati körülményektől függ. Különleges körülmények esetén javasolt azonnali ellenőrzés vagy csere elvégzése.

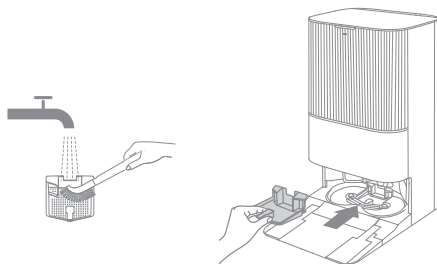
Rendszeres karbantartás

Reszelő szűrő

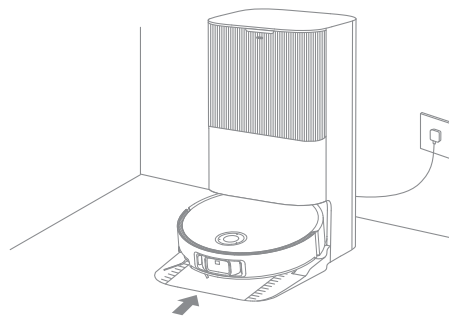
1. A mop alátétek mosása után vegye ki a robotot és távolítsa el a szűrőt.



2. Öblítse ki a szűrőt tiszta vízben, törölje szárazra, majd szerelje vissza a szűrőt a robotba.



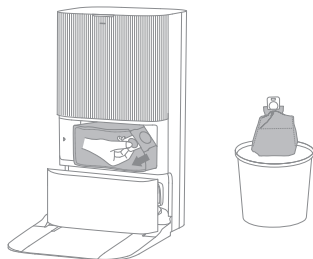
3. Küldd vissza a robotot az alapállomásra az alkalmazás használatával vagy a gomb megnyomásával, vagy tedd ezt manuálisan.



Rendszeres karbantartás

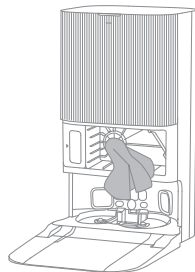
Porzsák

1. Vedd le a porgyűjtő tartály fedelét, és dobd ki a zsákok.

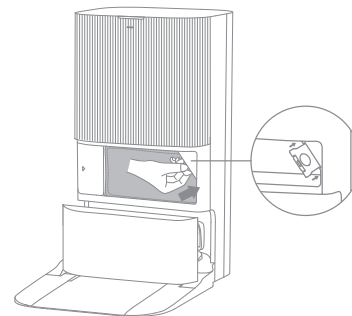


Figyelem: A fogantyú felfelé húzásával a porzsák zárva marad, hogy megelőzze a véletlen kiesését és a szennyeződéseket.

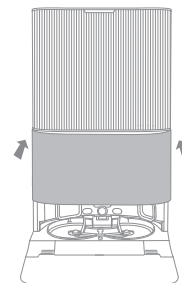
2. A port és a szennyeződéseket száraz ruhával távolítsd el a szűrőről.



3. Helyezd be az új porzsákokat.



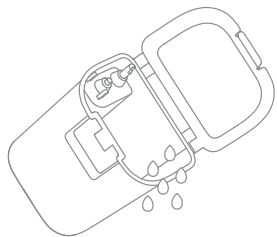
4. Helyezd vissza a porgyűjtő tartály fedelét.



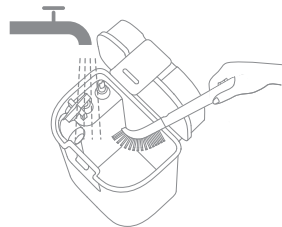
Rendszeres karbantartás

Szennyezett víz tartály

1. Vedd ki a használt víz tartályát, nyisd ki a fedelet és öntsd ki a tartalmát.



2. Tiszta vízzel öblítsd ki a szennyezett víz tartályát, és a tisztítóeszközzel, ami a felszerelés része, tisztítsd meg a tartály belső falát.

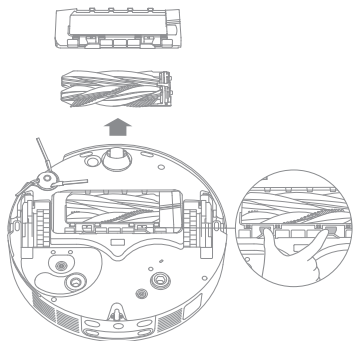


Figyelem: A használt víz tartályában lévő úszó golyó egy mozgó alkatrész. Ne gyakorolj túlzott erőt a tisztításakor, hogy elkerüld a sérülését.

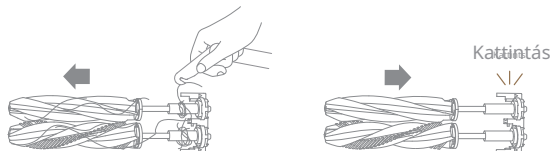
Rendszeres karbantartás

Fő kefék

1. A kefekupak eltávolításához nyomd be a kupak zárjait befelé, majd vedd ki a keféket a robotból.

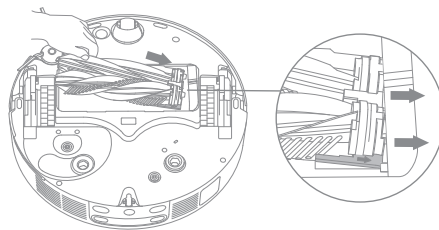


2. Vedd ki a keféket az ábrán bemutatott módon. A takarítóeszközből távolítsd el a kefébe tekeredett hajszalakat. Tisztítás után erősen nyomd be a keféket a fő kefe fogantyúba, amíg kattánás nem hallatszik.

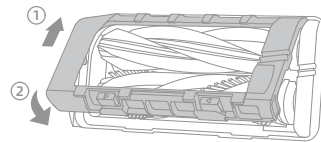


Figyelem: A fő kefék eltávolítása során légy óvatos, hogy elkerüld a sérüléseket.

3. Húzd be a fő keféket a részbe lefelé irányuló szögben úgy, hogy a nyomtatott nyilak felfelé nézzenek.



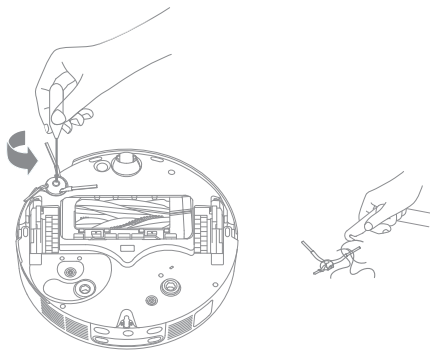
4. Igazítsd a kefe védőburkolatának elülső végét a részhez, húzd be lefelé irányuló szögben, majd nyomd a helyére.



Rendszeres karbantartás

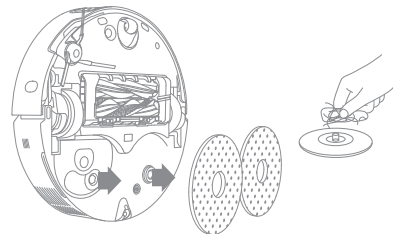
Oldalsó kefe

Csavarhúzóval csavard le az oldalsó kefét, távolítsd el róla a hajszálakat, majd csavard vissza.

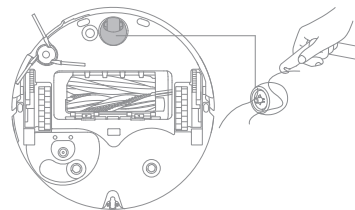


Mop tartó fogantyúk

Vedd ki és tisztítsd meg a mop tartó fogantyúit.



Többirányú kerék



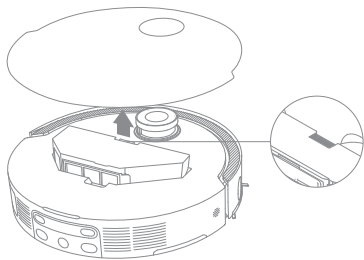
Figyelem:

- Kis csavarhúzóval válaszd le a tengelyt a multidirekcionális kerék gumiabroncsáról. Ne gyakorolj túlzott erőt.
- Öblítsd le a multidirekcionális kereket folyó víz alatt, és tedd vissza, miután teljesen megszáradt.

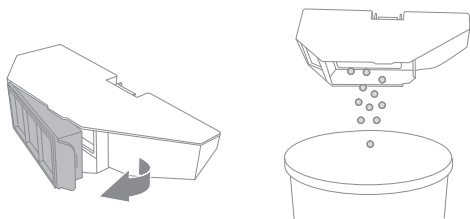
Rendszeres karbantartás

Porgyűjtő tartály és szűrő

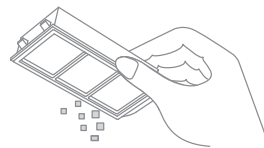
1. Vedd le a robot fedelét, nyomd meg a porgyűjtő tartály zárját, majd vedd ki a tartályt.



2. Vedd ki a porgyűjtő tartály szűrőjét, és ürítsd ki a porgyűjtő tartályt.

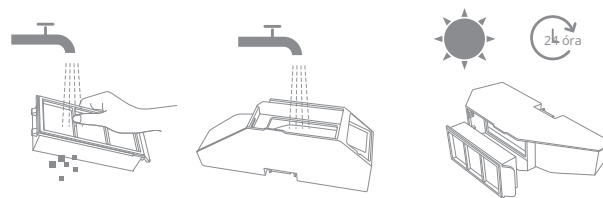


3. Finoman kopogtasd meg a szűrő kosarát, hogy eltávolítsd a szennyeződéseket.



Figyelem: Ne próbáld meg tisztítani a szűrőt kefével, ujjal vagy éles tárgyakkal, mert ez sérüléshez vezethet.

4. Öblítsd le vízzel a porgyűjtő tartályt és a szűrőt teljesen szárítsd meg őket, mielőtt újra telepíted.



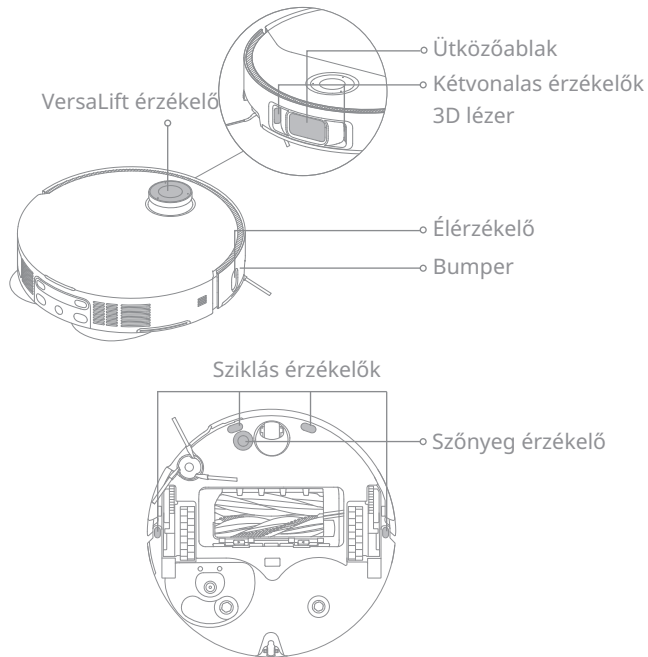
Figyelem:

- A porgyűjtő tartályt és a szűrőt csak tiszta vízzel mosd ki. Ne használj tisztítószeret.
- A porgyűjtő tartályt és a szűrőt csak teljes száradás után használd.

Rendszeres karbantartás

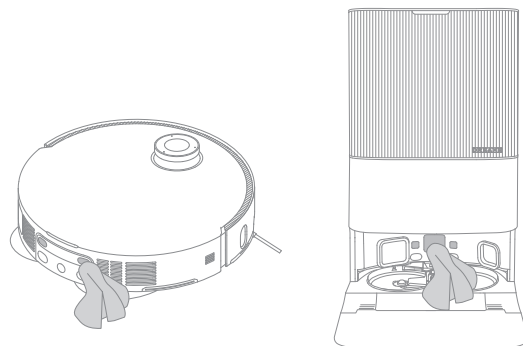
A robot érzékelői

Töröld le a robot érzékelőit egy puha, száraz ruhával, ahogy az az alábbi ábrán látható:



Töltőcsatlakozók és jelzőmező

Tisztítsa meg a töltőcsatlakozókat és a jelzőmezőt puha, száraz kendővel.

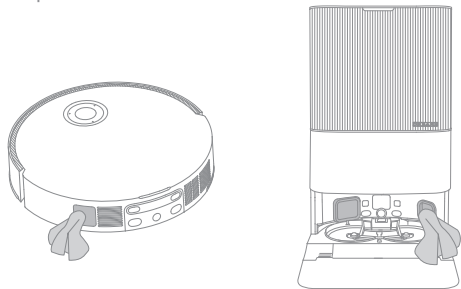


Figyelem: A nedves ruhával kárt tehetsz a robot és az alapállomás érzékeny elemeiben. Tisztításhoz használj száraz ruhát.

Rendszeres karbantartás

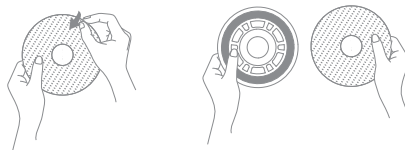
Automatikus szellőzőnyílások

A robot és a töltőállomás automatikus szellőzőnyílásait töröld le puha, száraz ruhával.



Mop alátétek

Vegye ki a moppárnákat a tartókból, majd cserélje ki őket.



Akkumulátor

A robot egy nagy teljesítményű lítium-ion akkumulátorral rendelkezik. Gondoskodjon arról, hogy az akkumulátor jól legyen feltöltve a napi használathoz, hogy megőrizze műszaki paramétereit optimális szinten. Ha a robotot hosszabb ideig nem használják, kapcsolja ki és tárolja. A túlzott lemerülés okozta károk elkerülése érdekében a robotot legalább háromhavonta fel kell tölteni.

Hibák észlelése és eltávolítása

Hiba	Megoldás
A robot nem kapcsol be.	Az akkumulátor lemerült. Töltsd fel a robotot a töltőállomáson, és próbáld újra. Az akkumulátor hőmérséklete túl alacsony vagy túl magas. Ajánlott az eszköz működtetése 32°F (0°C) és 104°F (40°C) közötti hőmérsékleten.
A robot nem töltődik.	A töltőállomás nincs csatlakoztatva az áramforráshoz, győződj meg róla, hogy a tápkábel mindkét vége megfelelően van bedugva. Gyenge kapcsolat a töltőcsatlakozók között az állomás és a robot között, tisztítsa meg a töltőcsatlakozókat. Ellenőrizze, hogy van-e idegen test a robot csatlakozóján, és távolítsa el azt, ha van.
A robot nem csatlakozik a Wi-Fi-hoz.	Érvénytelen Wi-Fi jelszó. Ellenőrizze, hogy a Wi-Fi hálózathoz való csatlakozáshoz használt jelszó helyes-e. A robot nem támogatja az 5 GHz-es Wi-Fi kapcsolatot. Győződjön meg arról, hogy a robot a 2,4 GHz-es Wi-Fi hálózathoz csatlakozik. Gyenge Wi-Fi jel. Győződjön meg arról, hogy a robot jó Wi-Fi lefedettséggel rendelkező területen van. Lehet, hogy a robot nincs készen a konfigurálásra. Lép ki az alkalmazásból, majd lép vissza, és próbáld meg újra az utasítások szerint.
A robot nem találja meg és nem tud visszatérni a töltőállomásra.	A töltőállomás le van választva a tápellátásról, vagy elmozdult, miközben a robot a töltőállomáson kívül volt. Csatlakoztasd a töltőállomást az áramforráshoz, vagy helyezd a robotot a töltőállomásra a töltéshez. Túl sok akadály van a töltőállomás körül. Helyezd a töltőállomást nyitottabb területre. A robot mozgatása újrapozicionálást okozhat, ami új térkép létrehozását vonhatja maga után, ha az újrapozicionálás nem sikerül. Ha a robot túl messze van a töltőállomástól, lehet, hogy nem tud visszatérni önállóan, ebben az esetben szükséges, hogy manuálisan helyezd a töltőállomásra. Törölje le a jelzőt a bázisállomáson, hogy eltávolítsa a port és a szemetet.

Hibák észlelése és eltávolítása

Hiba	Megoldás
A robot beragad a bázisállomás elé, és nem tud visszatérni.	<p>Ellenőrizze, hogy a bázisállomás mindkét oldalán vagy előtte elegendő hely van-e a robot elakadásának megakadályozására.</p> <p>A visszaút a bázisállomásra el van zárva, például az ajtók zárva vannak.</p> <p>A robot csúszhat, ha a bázisállomás előtti padló túl nedves. Ilyen esetben távolítsa el a felesleges vizet, mielőtt újra megpróbálná.</p> <p>Ajánlott a bázisállomás áthelyezése egy másik helyre, és újra megpróbálni.</p> <p>Győződjön meg arról, hogy a rámpa hosszabbító táblája megfelelően van felszerelve.</p>
A robot nem kapcsol ki.	<p>A robot nem kapcsolható ki töltés közben. A robot kikapcsolásához javasolt eltávolítani a robotot az alapállomástól, majd nyomja meg a gombot 3 másodpercig.</p> <p>Ha a robotot nem lehet kikapcsolni az 1. lépés végrehajtásával, nyomja meg a gombot 10 másodpercig, ami kényszerített kikapcsolást eredményez. Ha a probléma továbbra is fennáll, lépjen kapcsolatba az ügyfélszolgálattal.</p>
Alacsony sebesség töltés.	<p>A robot lemerült akkumulátorának teljes feltöltése 4,5 órát vesz igénybe.</p> <p>Ha a robotot a műszaki specifikációban megadott hőmérsékleti tartományon kívül használja, a töltési sebesség automatikusan csökken, hogy meghosszabbítsa az akkumulátor élettartamát.</p> <p>A robot és az alapállomás töltőérintkezői szennyezettek lehetnek, törölje le őket egy száraz ruhával.</p>
A zaj növekszik, amikor a robot működik.	<p>Ellenőrizze, hogy a porgyűjtő tartály szűrője nem eldugult-e. Ha igen, tisztítsa meg vagy cserélje ki.</p> <p>Kemény tárgyak akadhattak a fő kefékbe vagy a porgyűjtő tartályba. Ellenőrizze és távolítsa el az összes kemény tárgyat.</p> <p>A fő kefék vagy a oldalsó kefe összegabalyodhat. Ellenőrizze és távolítsa el az idegen tárgyakat.</p> <p>Állítsa a szívó módot Standardra vagy Csendesre.</p>
A robot nem követi a meghatározott útvonalat .	<p>Az olyan tárgyakat, mint a tápkábelek és papucskok, rendezze el a robot használata előtt.</p> <p>Nedves, csúszós felületeken való működés a főkerék csúszását okozza. Ajánlott a nedves területek megszáritása a robot használata előtt.</p> <p>Törölje le a robot ütközőablakát és a 3D-s lézerszenzorát tiszta, puha ruhával, hogy tisztán és akadálymentesen tartsa.</p>

Hibák észlelése és eltávolítása

Hiba	Megoldás
A robot kihagyja azokat a helyiségeket, amiket tisztítani kell.	Győződj meg róla, hogy a takarítandó helyiségek ajtaja nyitva van. A takarítandó helyiség előtti terület nedves vagy csúszós lehet, ami csúszást okozhat a robot számára és rendellenes működést eredményezhet. Szárítsd meg a padlót a robot használata előtt.
A robot nem folytatja a takarítást töltés után.	Győződj meg róla, hogy a robot nincs „Ne zavarj” (DND) üzemmódban, mert ez megakadályozza a takarítás folytatását. A robot nem folytatja a takarítást, ha manuálisan a dokkoló állomásra helyezed, vagy ha az alkalmazás segítségével vagy a gomb megnyomásával küldöd a dokkoló állomásra.
A dokkoló állomás nem tudja automatikusan kiüríteni a porgyűjtőt.	Ellenőrizze, hogy a porzsák a tartályban nincs-e tele. Ha a porzsák nem tele, ellenőrizze, hogy nincs-e akadály az automatikus szellőzőnyílásokon, az alapállomáson vagy a porgyűjtő tartályon. Ebben az esetben tisztítsa meg az elzáródott részt időben.
A vízszint a reszelőn nem megfelelő.	Ellenőrizze, hogy a használt víz tartályának tömítése nem lazult-e meg vagy nincs-e helytelenül felhelyezve, szükség esetén kézzel állítsa be. Ha a probléma továbbra is fennáll, lépjen kapcsolatba az ügyfélszolgálati csapattal. Finoman nyomja le a használt víz tartályát, hogy megbizonyosodjon arról, hogy helyesen van rögzítve. Húzd ki a szűrőt, és ellenőrizd, hogy a szennyezett víz lefolyója nem eldugult-e; ha igen, tisztítsd meg. Ellenőrizd a tisztítószert. Ne adj hozzá más folyadékot, mint az hivatalosan jóváhagyott tisztítószer.
A mop tartója rendellenesen meg van emelve.	Húzd ki a mop tartóját, és ellenőrizd, hogy nem ragadtak-e bele idegen testek, majd indítsd újra a robotot. Ha a probléma továbbra is fennáll, lépjen kapcsolatba az ügyfélszolgálati csapattal.
A tiszta víz tartálya alatt vagy a tömítés körül víz van.	A tiszta víz tartályának eltávolításakor a tartály alatti csőben vagy a tömítés körül maradhat egy kis víz. Ez normális jelenség. Töröld száraz ruhával.

További segítségért lépj kapcsolatba velünk a <https://global.dreametech.com> oldalon

Műszaki adatok

Robot

Model	RLX85CE	RLX85CE-1	RLX85CE-3
	RLX85CE-4	RLX85CE-5	RLX85CE-6
Töltési idő	Körülbelül 4,5 óra		
Névleges feszültség	14,4 V $\overline{\text{---}}$		
Névleges teljesítmény	75 W		
Működési frekvencia	2400-2483,5 MHz		
Maximális kimeneti teljesítmény	< 20 dBm		

Normál üzemeltetési körülmények között a készüléket legalább 20 cm távolságra kell tartani a felhasználó testétől és az antennától.

Töltőállomás

Model	RCXE0105	RCXE0108	RCXE0109
Névleges tápegység áram	220-240 V~ 50-60 Hz		
Névleges kimeneti teljesítmény	20 V $\overline{\text{---}}$ 2 A		
Névleges teljesítmény (por-szívózás közben)	700 W		
Névleges teljesítmény (forró víz használata közben)	1160 W		
Névleges teljesítmény (töltés és szárítás közben)	87 W		

Figyelem:

- A névleges teljesítmény (forró víz tisztítása közben) a reprezentatív időszakban mért teljesítményérték alapján van meghatározva (vízhőmérséklet 25°C).
- A névleges teljesítményt (töltés és szárítás közben) a töltési időszak alatt mért teljesítményérték határozza meg.

Az akkumulátor eltávolítása és megsemmisítése

A beépített lítium-ion akkumulátor olyan anyagokat tartalmaz, amelyek veszélyesek a környezetre. Az akkumulátor eltávolítását kizárólag képzett szervizes végezheti, az akkumulátort pedig a megfelelő újrahasznosító pontra kell leadni.

- az akkumulátort a készülékből el kell távolítani a selejtezés előtt;
- az akkumulátor eltávolítása során a készüléket le kell választani a hálózati áramellátásról;
- az akkumulátort biztonságosan kell ártalmatlanítani.

ÓVATOSAN:

Az akkumulátor eltávolítása előtt húzza ki a tápkábelt, és amennyire csak lehetséges, töltsse le az akkumulátort. A felesleges akkumulátorokat megfelelő újrahasznosító létesítményben kell ártalmatlanítani.

Az akkumulátort ne tegye ki magas hőmérsékletnek, mivel ez robbanást okozhat.

Nem megfelelő használati körülmények között az akkumulátorból elektrolit szivároghat. Ha elektrolit kerül a szembe vagy a bőrre, az érintett területet bő vízzel öblítse le, majd orvosi tanácsot kérjen.

Eltávolítási útmutató:

1. Fordítsa meg a robotot, és a megfelelő szerszám segítségével csavarja ki a hátul található csavarokat, majd vegye le a fedelet.
2. Húzza le a bilincseket az akkumulátor és a nyomtatott áramkör között, hogy eltávolítsa az előbbit.

EGYSZERŰSÍTETT EU MEGFELELŐSÉGI NYILATKOZAT

A Dreame Trading (Tianjin) Co., Ltd. ezennel kijelenti, hogy a rádióberendezés típusa [Dreame X50 Ultra RLX85CE-6 + RLX85CE] megfelel a 2014/53/EU irányelvnek. A teljes EU megfelelőségi nyilatkozat szövege az alábbi weboldalon érhető el: <https://files.innpro.pl/dreame>

A gyártó címe: Room 2112-1-1, Dél Kerület, Pénzügyi és Kereskedelmi Központ, No.6975 Yazhou Road, Dongjiang Bonded Port Area, Tianjin Pilot Free Trade Zone, Tianjin, Kína

Vezeték nélküli frekvencia: 2400-2483,5 MHz
Maximális vezeték nélküli frekvencia teljesítmény: <20 dBm

Dovozce:
Błędowski sp. z o.o.
65c Rudzka St.
44-200 Rybnik, Polsko
tel. +48 533 234 303
hurt@innpro.pl
www.innpro.pl

EU REP:
DREAME TECHNOLOGY LIMITED LIABILITY COMPANY
Koszykowa 61 00-667 Warszawa
dreamesupport@dreame.tech

Környezetvédelem



A használt elektronikai berendezések, amelyek az Európai Unió irányelve szerint vannak megjelölve, nem helyezhetők el más kommunális hulladékokkal együtt. Szelektív gyűjtésre és újrahasznosításra kötelezted a kijelölt pontokon. A megfelelő eltávolítás biztosításával megelőzöd a potenciális, negatív következményeket a környezetre és az emberi egészségre. A használt berendezések gyűjtési rendszere megfelel a helyben érvényes környezetvédelmi előírásoknak a hulladékok eltávolítására vonatkozóan. Részletes információkat erről kaphatsz a városi hivatalban, a hulladékkezelő üzemnél vagy abban a boltban, a hol a terméket vásároltad.

CE A termék megfelel az Európai Unió (EU) úgynevezett Megjelölés irányelveinek, amelyek a használat biztonságával, az egészségvédelemmel és a környezetvédelemmel kapcsolatos kérdéseket érintenek, meghatározzák azokat a veszélyeket, amelyeket fel kell ismerni és el kell hártani.

Ez a dokumentum az eredeti használati útmutató fordítása, a gyártó által készített.

A terméket rendszeresen karbantartani (tisztítani) kell saját költségén, vagy szakosodott szervizek által, a felhasználó költségére és felelőssége alatt. Ha a használati útmutatóban nincs információ a szükséges karbantartási vagy szervizelési tevékenységekről, akkor legalább hetente egyszer értékelni kell a termék fizikai állapotának eltéréseit az új termékhez képest. Ha bármilyen eltérést észlel vagy megállapít, sürgősen lépéseket kell tenni a karbantartás (tisztítás) vagy szervizelés érdekében. A megfelelő karbantartás (tisztítás) és a rendellenesség észlelésekor történő reagálás hiánya tartós károsodáshoz vezethet a termékben. A garancia nem vállal felelősséget a hanyagságból eredő károkért.

LI-ION akkumulátor

Az eszköz LI ION (lítium-ion) akkumulátorral van felszerelve, amely a fizikai és kémiai felépítése miatt az idő múlásával és használatával öregszik. A gyártó a készülék maximális üzemidejét laboratóriumi körülmények között határozza meg, ahol az eszköz optimális munkakörülmények között működik, és az akkumulátor új és teljesen fel van töltve. Az üzemidő a valóságban eltérhet a kínálatban megadottaktól, és ez nem hiba az eszközben, hanem a termék jellemzője. Akkumulátorának maximális élettartama érdekében nem ajánlott 3,18V alá vagy a teljes kapacitás 15%-a alá lemeríteni. Alacsonyabb értékek, mint például 2,5V, tartósan károsítják az elemet, és ez nem tartozik a garancia alá. Ha az akkumulátort vagy az egész készüléket egy hónapnál hosszabb ideig nem használja, az akkumulátort 50%-ra kell tölteni, és két havonta ellenőrizni a töltöttségi szintet. Tartsa az akkumulátort és a készüléket száraz helyen, távol a napfénytől és a negatív hőmérsékletektől.

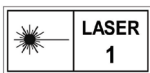
LIPO akkumulátor

Az eszköz egy LI PO (lítium-polimer) akkumulátorral van felszerelve, amely a fizikai és kémiai felépítése miatt az idő múlásával és használatával öregszik. A gyártó a készülék maximális üzemidejét laboratóriumi körülmények között határozza meg, ahol az eszköz optimális munkakörülmények között működik, és az akkumulátor új és teljesen fel van töltve. Az üzemidő a valóságban eltérhet a kínálatban megadottaktól, és ez nem hiba az eszközben, hanem a termék jellemzője. A maximális akkumulátor élettartam megőrzése érdekében nem ajánlott 3,5V alá vagy a teljes kapacitás 5%-a alá lemeríteni. Alacsonyabb értékek, mint például 3,2V, tartósan károsítják az elemet, és ez nem tartozik a garancia alá. Ha az akkumulátort vagy az egész készüléket egy hónapnál hosszabb ideig nem használja, az akkumulátort 50%-ra kell tölteni, és két havonta ellenőrizni a töltöttségi szintet. Tartsa az akkumulátort és a készüléket száraz helyen, távol a napfénytől és a negatív hőmérsékletektől.

A „dreame” szó a Dreame Technology Co., Kft. és annak leányvállalatai rövidítése Kínában. Ez a cég kínai neve „追觅” átírása, amely a tökéletességre való törekvést jelenti minden vállalkozásban, és tükrözi a cég vízióját, amely a folyamatos törekvésre, felfedezésre és technológiai keresésre épül.

Termék akkumulátor specifikációk

Tulajdonság	Érték
Akkumulátor kategória	Hordozható akkumulátor
Akkumulátor típus	Hordozható lítium-ion akkumulátorok (Li-Ion)
Kadmiumot/Ólmot tartalmaz (>0.002% Cd, >0.004% Pb)	Nem
Nettó tömeg (kg)	0.398
Kapacita (mAh)	6400



Kínában készült



Jótállási jegy	
Importőr neve és címe: INNPRO Robert Błędowski, ul. Rudzka 65c, 44-200 Rybnik, Lengyelország	
Termék értékesítő eladó (forgalmazó, a jogszabályi jótállás kötelezettje) neve és címe:	
Vásárlás napja (szerződéskötés) és fogyasztó részére történő átadás:	
Számlaszám/Csomagszám:	
A termék adatai:	
Típusa:	
Megnevezése:	
Azonosító száma:	
Garancia hossza:	

TISZTELT VÁSÁRLÓ

Köszönjük, hogy az INNPRO által forgalmazott terméket választotta. Reméljük, hogy jó hasznát fogja venni termékünknek a későbbiekben. Nem valószínű, hogy a termék használata során javításra fog szorulni, de amennyiben mégis, abban az esetben közvetlenül az eladóhoz (forgalmazó) fordulhat segítségért. A kényelmetlenségek elkerülése érdekében kérjük, hogy figyelmesen olvassa el a kezelési útmutatót, mielőtt a forgalmazóhoz fordul.

JÓTÁLLÁSI FELTÉTELEK

A Termékek vonatkozásában a termék tulajdonosa az itt rögzített jótállási feltételek szerint érvényesíthet jótállási igényt, feltéve, hogy fogyasztónak minősül („a szakmája, önálló foglalkozása vagy üzleti tevékenysége körén kívül eljáró természetes személy”). A jótállási igény az eredeti Jótállási Jegy bemutatásával - a jótállási idő alatt bármikor - érvényesíthető az eladóval (forgalmazó) szemben.

KIZÁRÓ OKOK ÉS KORLÁTOZÁSOK

Az importőr nem vállal jótállást a termék vagy bármely tartozék részét képező szoftver minőségére, teljesítményére, pontosságára, megbízhatóságára illetve alkalmasságára vonatkozóan. Az eladó (forgalmazó) mentesül a jótállási kötelezettség alól, ha az eladó (forgalmazó) vagy a jótállási javítások elvégzésével megbízott szerviz bizonyítja, hogy a hiba oka a teljesítés után keletkezett.

A jótállás nem terjed ki az alábbi esetekre:

- Fizikai sérülés, tűzkár vagy vízkár, amelyek nem gyártási hibából fakadnak, ide értve többek között a felhasználói hibákat;
- Nem rendeltetésszerű használatból adódó sérülés, engedély nélküli szétszerelésből, a termék megbontásából fakadóan, melyek nem állnak összhangban a felhasználói útmutatóban foglaltakkal;
- Vízkár, mely nem megfelelő előkészítés, használat, vagy a felhasználói útmutatóval nem összhangban lévő használatból fakad;
- Engedély nélküli átalakítás az áramkörben, nem megfelelő akkumulátorhasználatból fakadó sérülések;
- Sérülés, ami rossz időjárási körülmények között történő használatból fakad (pl.: vihar, homokvihar, eső, stb.);
- Sérülés, ami nagy elektromágneses mezőben történő üzemeltetésből fakad;
- Sérülés, ami egyéb magas interferenciájú környezetben történő üzemeltetésből fakad;
- Sérülés, ami alacsony akkumulátorfeszültségből vagy hibás akkumulátor használatából fakad;
- Olyan termékek esetén, amelyek azonosítója hamisított vagy megsemmisült;

- Termékek, amik nem rendelkeznek eladást igazoló dokumentumokkal, vagy az eladást igazoló dokumentum beazonosíthatóan nem ahhoz a termékhez tartozik, vagy az eladást igazoló dokumentum hamisított;
- helytelen tárolásból, szállításból, leejtésből eredő sérülés esetén;
- Rongálás esetén;
- Vásárlás után keletkezett okból adódó meghibásodás eserin;
- a gyártó által előírt rendszeres ellenőrzés, karbantartás elmulasztása;
- Bármely a hibát vagy annak okát előidéző beavatkozás vagy javítás, amelyet nem a jelen jótállási jegyen feltüntetett hivatalos szerviz végez.

JOGSZABÁLYI JÓTÁLLÁS

A fogyasztói szerződés keretében a Magyarországon vásárolt, forgalmazó által forgalomba hozott termékekre a 151/2003. (IX. 22.) Kormányrendelet alapján kötelező jogszabályi jótállás vonatkozik, amelynek időtartama a termék átadásának, vagy az eladó vagy az eladó közreműködője általi üzembe helyezés időpontjától számítót

- 10 000 forintot elérő, de 250 000 forintot meg nem haladó eladási ár esetén két (2) év,**
- 250 000 forint eladási ár felett három (3) év.**

E határidők elmulasztása jogvesztéssel jár.

A jogszabályi jótállás a terméket Önnek közvetlenül értékesítő eladót (forgalmazót) terheli. A151/2003. (IX. 22.) Kormányrendelet 4. § (2) bekezdése alapján, a jótállási jegy szabálytalan kiállítása vagy a jótállási jegy fogyasztó rendelkezésére bocsátásának elmaradása a jótállás érvényességét nem érinti. A szabálytalanul kiállított jótállási jegy alapján érvényesített igények teljesítése az eladót (forgalmazót) terheli. A Jogszabályi jótállásból eredő jogok érvényesítésének nem feltétele a termék felbontott csomagolásának fogyasztó általi visszaszolgáltatása. Jelen Jótállási jegyben foglaltak a fogyasztónak a törvényből eredő jogait nem érintik.

JOGSZABÁLYI JÓTÁLLÁS ALAPJÁN ÉRVÉNYESÍTHETŐ JOGOK

A Jótállási időn belüli meghibásodás esetén a fogyasztó választása szerint

- kijavítást vagy kicserélést követelhet, kivéve, ha a választott szavatossági igény teljesítése lehetetlen, vagy ha az a forgalmazónak a másik szavatossági igény teljesítésével összehasonlítva aránytalan többletköltséget eredményezne, figyelembe véve a termék hibátlan állapotban képviselt értékét, a szerződésszegés súlyát és a kellekzsavatossági jog teljesítésével a jogosultnak okozott érdeksérelmet;
- arányos árleszállítást igényelhet, vagy – ha a forgalmazó a kijavítást vagy a kicserélést nem vállalta, e kötelezettségének megfelelő határidőn belül nem tud eleget tenni, vagy ha a jogosultnak a kijavításhoz vagy kicseréléshez fűződő érdeke megszűnt elállhat a szerződéstől. Jelentéktelen hiba miatt elállásnak nincs helye.

A forgalmazó – a fogyasztó eltérő rendelkezése hiányában – köteles a terméket nyolc (8) napon belül kicserélni, ha

- a) a JOGSZABÁLYI JÓTÁLLÁS időtartama alatt a termék első alkalommal történő javításakor megállapítást nyer, hogy a termék nem javítható, vagy
- b) a termék három (3) alkalommal történő kijavítását követően ismét meghibásodik; vagy
- c) a termék kijavítására a kijavítási igény eladóval való közlésétől számított harmincadik (30.) napig nem kerül sor, a harminccapos határidő eredménytelen elteltétől számítva.

Ha a fentiek szerint a termék cseréjére nincs lehetőség, az eladó (forgalmazó) a fogyasztó által bemutatott, a termék ellenértékének megfizetését igazoló bizonylaton feltüntetett vételárát nyolc (8) napon belül a fogyasztó részére visszatéríti.

A kijavítást vagy kicserélést – a termék tulajdonságaira és a jogosult által elvárható rendeltetésére figyelemmel – megfelelő határidőn belül, a fogyasztó érdekeit kímélve kell elvégezni. A jótállásra kötelezettek törekednie kell arra, hogy a kijavítás vagy a kicserélés legfeljebb 15 napon belül megtörténjen. Jótállási igényét a fogyasztó közvetlenül az eladónál (forgalmazó) köteles a meghibásodás észlelését követően haladéktalanul bejelenteni. Ha a fogyasztó a termék meghibásodása miatt a vásárlásáról (üzembe helyezéséről) számított három munkanapon belül érvényesít cseleigényt, az eladó (forgalmazó) nem hivatkozhat aránytalan többletköltségre, hanem köteles a fogyasztási cikket kicserélni, feltéve, hogy a meghibásodás a rendeltetészerű használatot akadályozza.

A jótállási időtartamán belül jótállási javítási munkákat csak a kijelölt szerviz végezhet, az érvényes Jótállási jegy alapján. Minden jótállás keretén belül javítás esetén ellenőrizzé a javítási szelvények megfelelő kitöltését. A javítás során a termékbe csak új alkatrészt kerülhet beépítésre. Amennyiben a javítást a kijelölt szakműhely nem végzi el, vagy a javítást nem is a forgalmazó, úgy a fogyasztó a terméket a jótállás kötelezettségének költségére másol is kijavíttathatja. A javítás költségeinek megtérítéséhez, annak megfelelő számlával történő igazolása szükséges. A dolognak a kicseréléssel vagy a kijavítással érintett részére a jótállási igény újból kezdődik.

JÓTÁLLÁSRA VONATKOZÓ KÖZÖS SZABÁLYOK

Amennyiben a termék (az újként történő első vásárlás időpontjától számítva) a jótállási időn belül a gyártás, vagy a gyártás során nem megfelelő anyag alkalmazása miatt meghibásodik, azt a Jótállási területen belül az importőr hivatalos készülék szervize térítésmentesen megjavítja, vagy a terméket, vagy hibás alkatrészt kicseréli, amennyiben a hibás alkatrésze a jelen Jótállási jegyben írt feltételek, és korlátozások figyelembevételével a Szerződéses jótállás érvényes. Minden kicserélt termék, illetve alkatrész tulajdonjoga a cserélt elvégzőre száll.

Jótállás csak a jótállási időn belül, a hibás termék átadása, valamint a vásárlást bizonyító, a vásárlás dátumát, a modell típusát és az eladó forgalmazó nevét tartalmazó eredeti dokumentum (jótállási jegy, annak hiányában számla vagy nyugta) ezen adattartalmaiban olvasható és sértetlen bemutatása esetén érvényesíthető. Ellenkező esetben az importőr hivatalos készülék szervize a díjmentes jótállási szervizszolgáltatást visszautasíthatja.

A jótállás nem érvényes olyan termékre, amelyen a típus- vagy sorozatszámot megváltoztatták, törötték, eltávolították vagy olvashatatlaná tették.

Kérjük a jótállási jegy vásárlásakor történő megfelelő kitöltését körültekintően ellenőrizze, a Jótállási jegyet pedig gondosan őrizze meg. Elvesztett Jótállási jegy pótlására csak az eladás napjának hiteles érdemlő igazolása (pl. dátummal és bélyegzővel ellátott számla, eladási jegyzék bemutatása) esetén van lehetőség. A jótállási jegy történt meghiblyen javítás, törles, átírás, vagy valótlán adatok bejegyzése a Jótállási jegy érvénytelenségét vonja maga után.

Kérjük, hogy a termékből eltávolítható adattároló eszközök elvesztésének/meghibásodásának elkerülése végett azokat a termék javításra leadását megelőzően távolítsa el a termékből.

A jótállás nem terjed ki a hibás termék importőrökhöz, illetve az importőr hivatalos készülék szervizéhez, a nem importőr által megjelölt szállítómányozó által történő szállítással kapcsolatos szállítási költségekre és kockázatra.

Jelen jótállási jegy megadott termékre a Gyártó további kiegészítő jótállást is nyújt(hat), melynek feltételeit – terméktől függően - a megvásárolt termékhez csatolt Használati Útmutató és/vagy a Gyártó hivatalos honlap tartalmazza. A Fogyasztó a JOGSZABÁLY ALAPJÁN kötelező jótállási időn túl a termékkel kapcsolatos jótállási igényét a Gyártó által meghatározott képviseleti pontokon jelezheti.

Jogvita esetén a Fogyasztó a megyei (fővárosi) kereskedelmi és iparkamarák mellett működő békéltető testület eljárását is kezdeményezheti.

JÓTÁLLÁS KERETÉBEN VÉGZETT JAVÍTÁSOK/CSERÉK:

Bejelentés dátuma:	Visszaadás dátuma:
Hibajelenség:	Jótállás új határideje:
Új azonosító szám:	Munkalapszám:
(Ph)	Elvégzett javítás/cseré:
Bejelentés dátuma:	Visszaadás dátuma:
Hibajelenség:	Jótállás új határideje:
Új azonosító szám:	Munkalapszám:
(Ph)	Elvégzett javítás/cseré:
Bejelentés dátuma:	Visszaadás dátuma:
Hibajelenség:	Jótállás új határideje:
Új azonosító szám:	Munkalapszám:
(Ph)	Elvégzett javítás/cseré:

Az eladó (jogszábllyi jótállás kötelezettje) bélyegzőlenyomata és a Jótállási Jegy kiállítás során eljáró személy aláírása

Vásárló aláírása