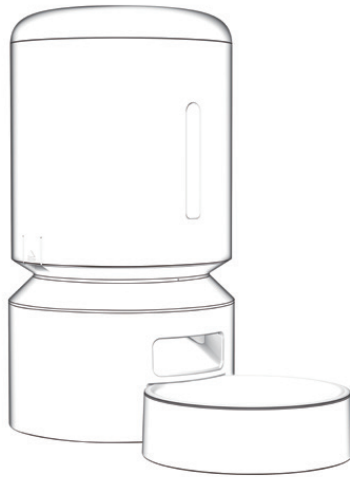


PETLIBRO®

Petlibro etető Granary WiFi, 5L

HASZNÁLATI UTASÍTÁS



A termék használata előtt kérjük, ismerkedjen meg ezzel a használati utasítással, és őrizze meg azt a későbbi felhasználás céljából. Megnyithatja továbbá a PETLIBRO alkalmazást, és lépjen az ESZKÖZBÉÁLLÍTÁSOK > Instrukciók menüpontra, hogy hozzáférjen a digitális használati utasításhoz és az oktatóvideóhoz.

BIZTONSÁGI UTASÍTÁSOK

- Minden csomagolóanyagot megfelelő módon kell ártalmatlanítani. Néhány alkatrész műanyag zacskóban lehet csomagolva. Ezek a zacskók fulladást okozhatnak. Gyermekektől és állatoktól távol kell tárolni.
- Nem szabad használni az adagolót olyan állatok számára, amelyek nem képesek elérni az etetőtálat, vagy fizikai korlátozásokkal rendelkeznek.
- Az alapot nem szabad vízbe meríteni, mert ez elektronikai alkatrészek, például a vezérlőpanel meghibásodását okozhatja.
- Az adagolót nem szabad kültéren használni. Rendszeresen ellenőrizni kell az adagoló működését, hogy megbizonyosodjunk arról, hogy megfelelően adagolja az eledelt.
- Nem szabad nedves, konzerv vagy nyirkos eledelt használni.
- Az adagolót csak az utasításoknak megfelelően szabad szétszerelni. a jelen használati utasításban foglaltak szerint.
- Csak a gyártó által javasolt vagy forgalmazott kiegészítők használata engedélyezett. a gyártó által. Nem javasolt vagy nem a gyártó által forgalmazott kiegészítők használata veszélyhelyzetet idézhet elő.
- Az állateledel-adagolót tilos módosítani.
- A telepítés után ellenőrizze az adagolót. Ne csatlakoztassa, ha a tápkábel vagy a csatlakozó nedves.
- A botlás elkerülése érdekében a tápkábelt olyan helyre kell helyezni, ahol nem akadályozza a mozgást.
- Ne telepítse és ne tárolja az állateledel-adagolót olyan helyen, Nem alkalmas időjárési viszonyok vagy 0 °C (32 °F) alatti hőmérséklet esetén történő használatra.
- Az adagoló működtetéséhez D típusú alkáli elemeket kell használni. Ne használjon akkumulátorokat.
- Az elemek állapotát rendszeresen ellenőrizni kell. Hosszabb távollét előtt mindig cserélje ki az elemeket újakkal.
- Ne emelje meg az állateledel-adagolót a fedél, az etetőtartály vagy a tálka fogásával. Emelje és hordozza mindkét kezével az alapnál fogva, miközben az adagolót függőleges helyzetben tartja.
- A készülék kizárólag 2 és 15 mm (0,07-0,6 hüvelyk) átmérőjű száraz granulált eledelhez készült. granulek od 2 do 15 mm (0,07-0,6 cala) šrednicy. A nagyobb méretű tápgranulátumok eltömíthetik a kiömlő nyílást.

- Ne dugja az ujjait a táp kiömlő nyílásába, és ne érintse meg a rotort.

- Húzza ki a készüléket a hálózathoz, ha nem használja.

• A készülék 8 éves kortól használható gyermekek, valamint csökkent fizikai vagy érzékszervi képességű személyek által, illetve olyan személyek által, akik nem rendelkeznek megfelelő felügyelettel vagy útmutatással. fizikai vagy szellemi korlátozottsággal élő személyek, valamint tapasztalat vagy tudás hiányában lévő személyek, feltéve, hogy megfelelő felügyelet alatt állnak, vagy megfelelő képzést kaptak a biztonságos használat terén.

a készülék használatának és az ezzel járó veszélyek megértésének. veszélyek. A gyermekek nem játszhatnak a készülékkel. A tisztítás A készülék tisztítása és karbantartása nem végezhető el gyermekek által felnőtt felügyelete nélkül.

- A készüléket kizárólag a csomagban mellékelt tápegységgel szabad üzemeltetni.

- Ha a tápkábel megsérül, azt különleges kábelre kell cserélni, amely a gyártónál vagy egy hivatalos szervizben beszerezhető.

Ártalmatlanítási információk és a WEEE újrahasznosítási

Minden termék, amely ezt a szimbólumot viseli, használt elektromos és elektronikai berendezést (ZSEE, az 2012/19/EU irányelv szerint) jelöl, és nem szabad keverni a nem szelektíven gyűjtött kommunális hulladékkal. Az emberi egészség és a környezet védelme érdekében a használt berendezést az erre kijelölt gyűjtőhelyre kell leadni, ahol újrahasznosításra kerül. Ezeket a gyűjtőpontokat kormányzati vagy önkormányzati szervek jelölik ki.

A megfelelő ártalmatlanítás és újrahasznosítás segít megelőzni a környezetre és egészségre gyakorolt esetleges negatív hatásokat. A gyűjtőpontok helyéről és működési feltételeiről részletes tájékoztatásért kérjük, forduljon a telepítőhöz vagy a helyi hatóságokhoz. lub lokalnymi władzami.

KÜLSŐ TÁPEGYSÉG

Csak a készülékhez mellékelt tápegységgel használható.

Modellek listája:

US: TPA-46B050100UU

EU: TPA-147K050100VU01

TPA-67B050100VU01

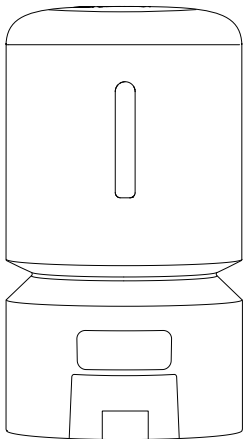
TPA-46050100VU

Egyesült Királyság: TPA - 38A050100BU01

Japán: TPA - 95A050100UU01

TPA-98B050100PU01

A KÉSZLET TARTALMA



Automatikus állateledel-adagoló

X1



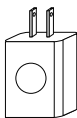
Rozsdamentes acél tál

X1



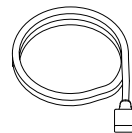
Táltartó

X1



Tápegység

X1



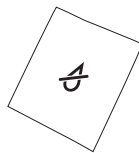
Tápkábel

X1



Rövid használati útmutató

X1



Nedvességelnyelő tasak

X1

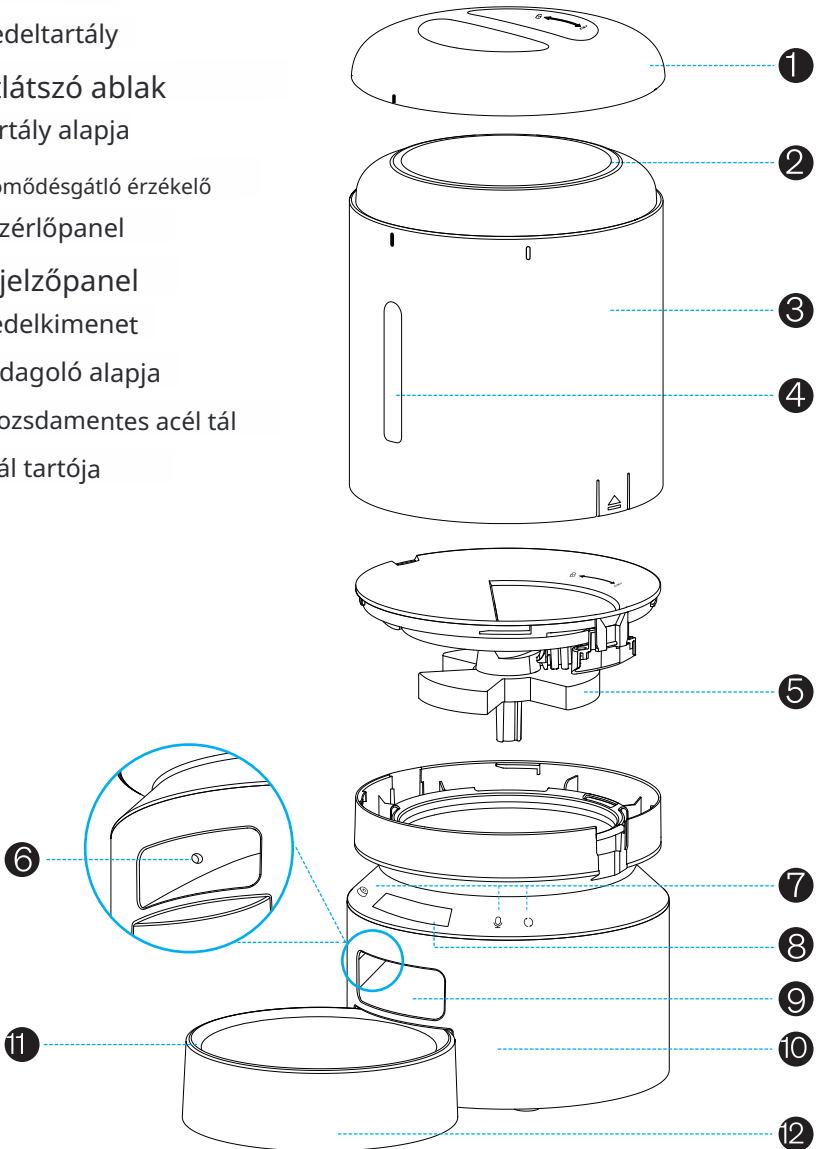


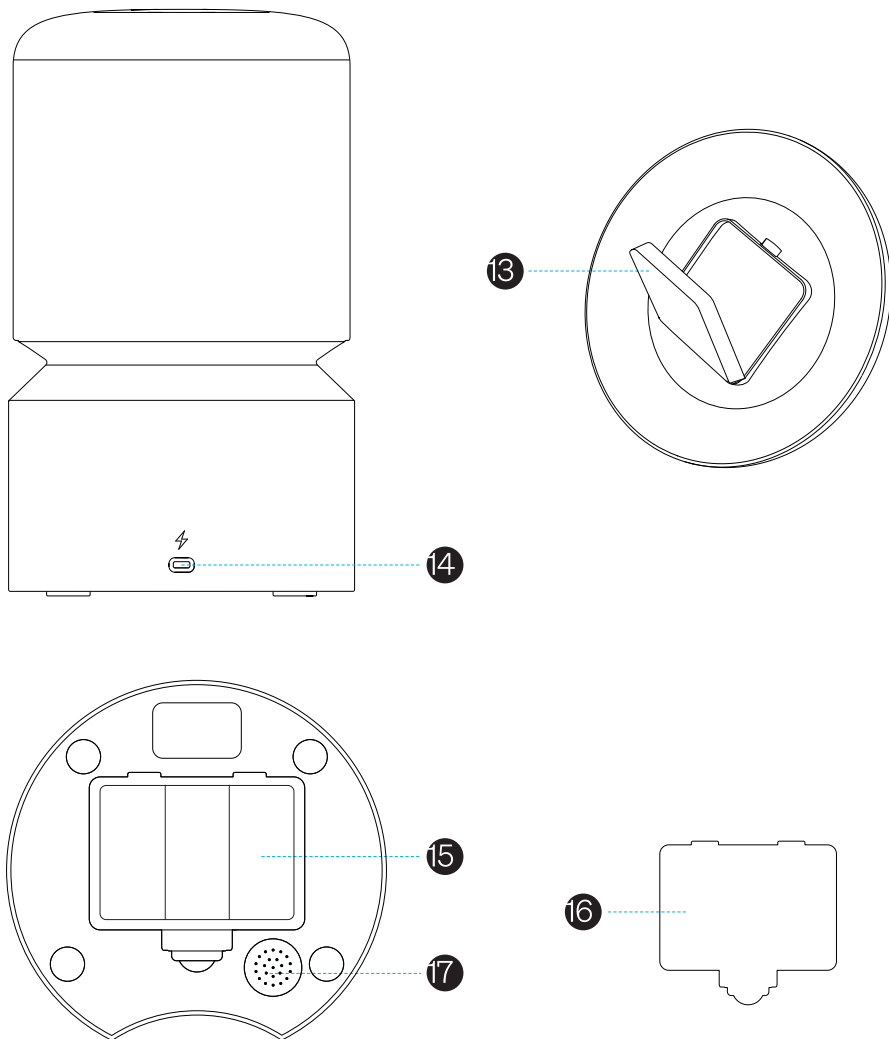
Használati útmutató

X1

TERMÉKLEÍRÁS

1. Fedél
2. Tömítés
3. Eledeltartály
4. Átlátszó ablak
5. Tartály alapja
6. Eltömődésgátó érzékelő
7. Vezérlőpanel
8. Kijelzőpanel
9. Eledelkimenet
10. Adagoló alapja
11. Rozsdamentes acél tál
12. Tál tartója





13. Nedvességelnyelő tasak tartója

14. Tápcsatlakozó

15. Elemrekesz

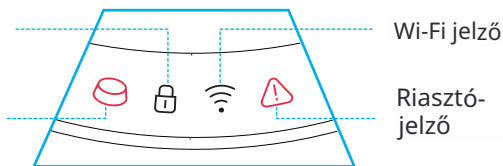
16. Az akkumulátorrekesz fedél

17. Hangszóró

Kijelző terület

Zárolás jelzőfény

Alacsony táp-
szint jelző



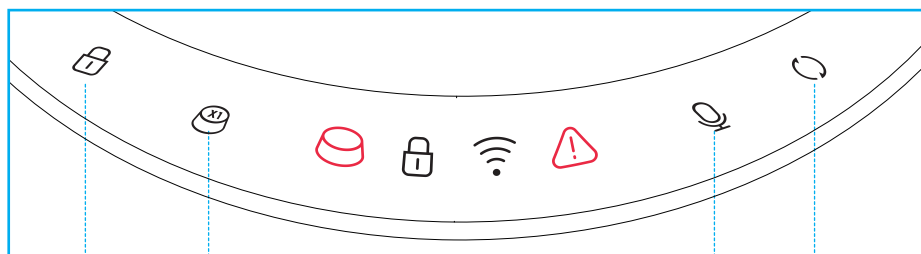
Wi-Fi jelző

Riasztó-
jelző

Állapotjelzők

Jelző típusa	Jelző állapota	Készülék állapota
Alacsony tápanyag szint Jelzőfény (piros)	Bekapcsolva	Alacsony tápanyag szint Készletszint
Zárolás jelző (fehér)	Bekapcsolva	A gombok le- zárva
Wi-Fi jelző (fehér)	Egyszer villan másodperc	Konfigurációs mód Wi-Fi hálózat beállítása
	Kétszer villog másodpercenként másodperc	A készülék kapcsolódás Wi-Fi
	Háromszor villog másodpercenként	Firmware-frissítés Firmware
	Bekapcsolva	Wi-Fi kapcsolat létrejött
	Kikapcsolva	Wi-Fi ki van kapcsolva
Figyelmeztetés Jelzőfény (piros)	Bekapcsolva	Alacsony akkumulátorszint, Beragadt kar- hiba vagy meghibásodás motor

Gombok







Kézi gomb

Lejátszó gomb

Feloldó gomb

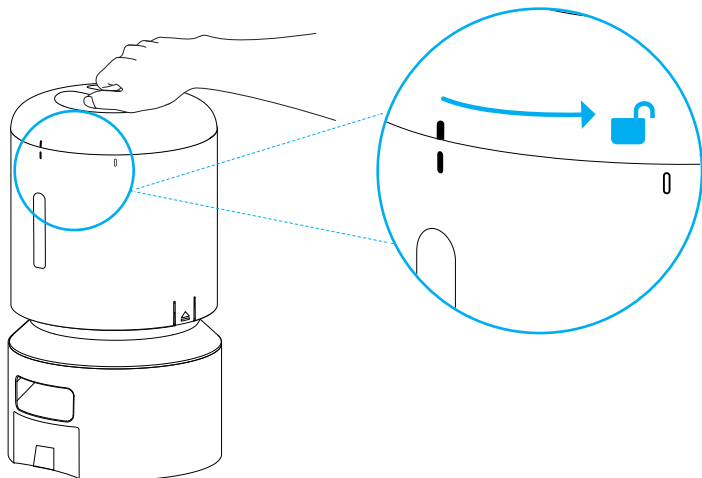
Reset gomb

Gombok	Kezelés
 Feloldás	Nyomja meg és tartsa lenyomva öt másodpercig a gombok feloldásához. A készülék hangjelzést ad. odblokováć przyciski. Urządzenie wyda sygnał dźwiękowy. Zámórt módban csak ez a gomb aktywny jest tylko ten przycisk.
 Manual	Feloldott módban egyetlen gombnyomás egy adag eledelt adagol. śnięcie wydaje jedną porcję karmy.
 Lejátszás	Feloldott módban egyetlen gombnyomás egy adag eledelt adagol. Az etetés lejátszása elindul.
 Reset	Feloldott módban nyomja meg és tartsa lenyomva, amíg a készülék hangjelzést ad, és a Wi-Fi jelző villogni kezd.

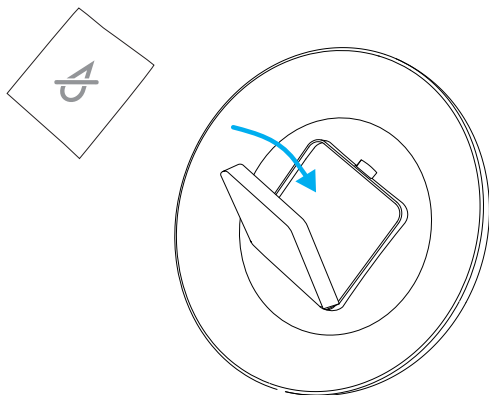
ELSŐ LÉPÉSEK

Telepítés

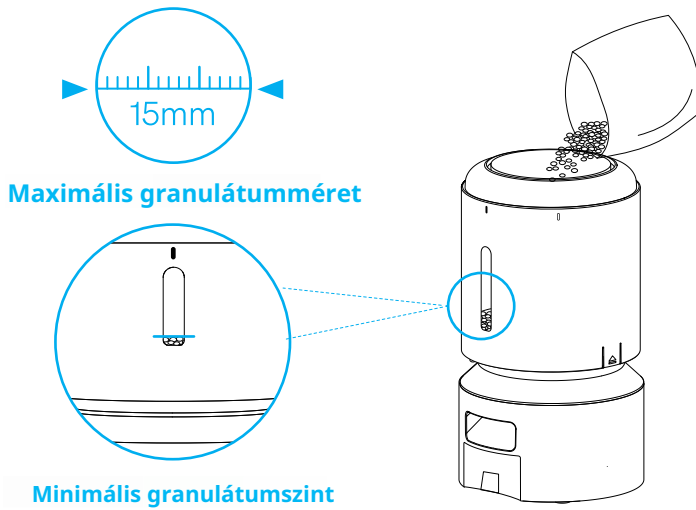
1. Fordítsa el a fedelet az óramutató járásával ellentétes irányba a levételhez.



2. Helyezze a nedvességelnyelő tasakot a fedél alatti tartóba.

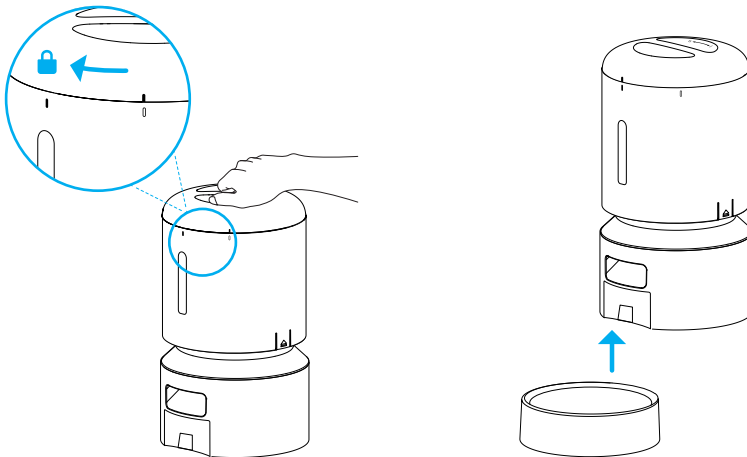


3. Töltse be a száraz tápot az etetőtartályba.



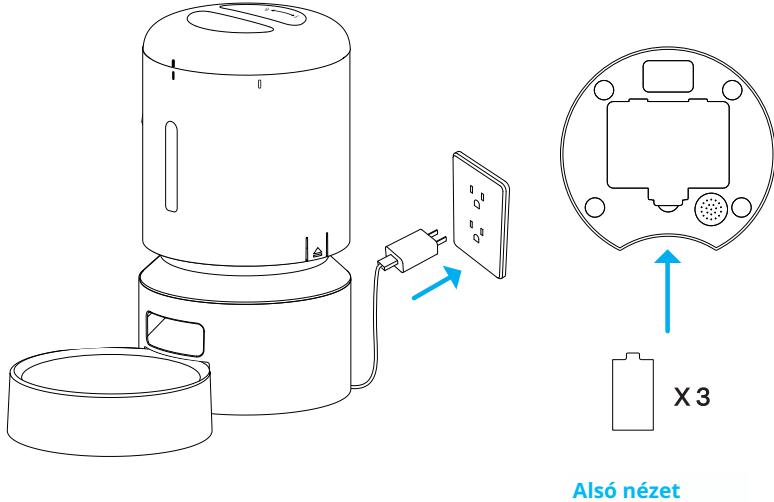
4. Helyezze fel a fedelet, és fordítsa el az óramutató járásával megegyező irányba.

5. Szerelje fel a rozsdamentes acél tálat és a tálalátetet.



Bekapcsolás

1. Csatlakoztassa az adagolót a konnektorhoz a tápegység és a tápkábel segítségével. przewodu zasilającego. A készülék automatikusan bekapcsol.
2. Áramkimaradás esetén helyezzen be három D típusú alkáli elemet az elemrekeszbe.



Megjegyzések

- Az állat etetésének zavartalansága érdekében, az áramkimaradás hirtelen elkerülése érdekében ne használja az elemeket az egyetlen energiaforrásként. Az elemek kizárólag vészhelyzeti áramforrásként használhatók.
- Ha egyszerre használ tápegységet, tápkábelt és elemeket, az adagoló kizárólag a tápkábelről fog energiát felvenni. wyłącznie z przewodu zasilającego.
- Amikor az adagoló kizárólag elemekről működik, a Wi-Fi funkció, a lejátszás gomb és a visszaállítás gomb ki lesz kapcsolva az üzemidő meghosszabbítása érdekében; az étkezési ütemtervek azonban normálisan végrehajthatók. gramy posiłków będą realizowane normalnie.

Áramtalanítás

Húzza ki a tápkábelt a konnektorból, és vegye ki az elemeket.

Hálózati, router- és rendszerkövetelmények

- Az adagoló támogatja a 2,4 GHz-es és 5 GHz-es Wi-Fi hálózatokat.
- A jobb Wi-Fi kapcsolat érdekében helyezze az adagolót közelebb a routerhez. Az optimális hatótávolság akadályok és falak nélkül legfeljebb 6 m (19,7 láb).
- Támogatottak az iOS 12.0 vagy újabb rendszerű iPhone-ok, valamint az Android 5.0 vagy újabb rendszerű okostelefonok.

Alkalmazás telepítése és bejelentkezés

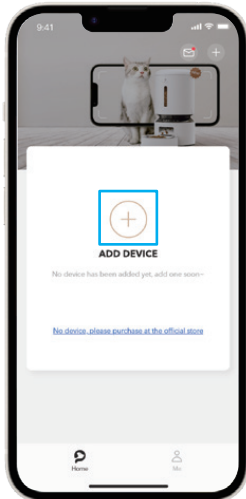
1. Az alkalmazás letöltéséhez olvassa be az alábbi QR-kódot, vagy keresse a „PETLIBRO” alkalmazást az App Store-ban vagy a Google Play Áruházban.
2. Regisztráljon, majd jelentkezzen be a fiókjába.



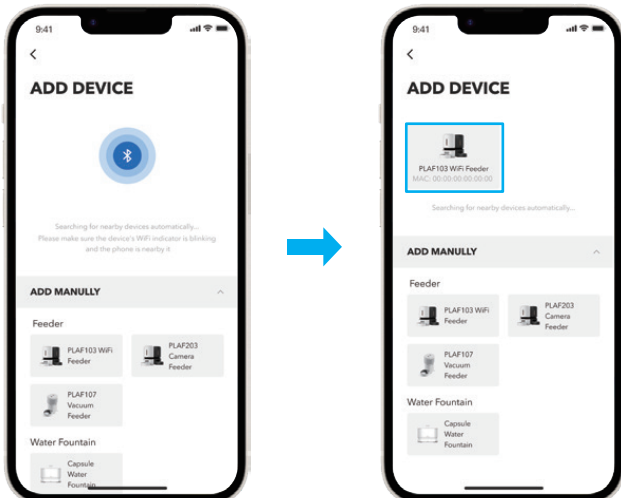
Automatikus eszköz hozzáadása

Az eszköz hozzáadása előtt kapcsolja be a Bluetooth-ot és a helymeghatározó szolgáltatásokat a telefonján.

1. Nyissa meg az alkalmazást, és érintse meg a "+" ikont.



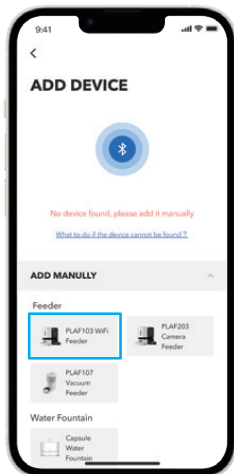
2. Az alkalmazás automatikusan megkeresi a közeli készülékeket. Érintse meg azt a készüléket, amelyet hozzá szeretne adni, majd kövesse a képernyőn megjelenő utasításokat.



Készülék kézi hozzáadása

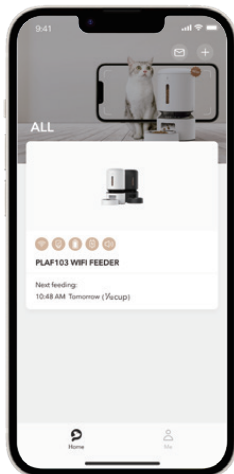
Ha az alkalmazás nem talál egyetlen készüléket sem, manuálisan is hozzáadhatja azt.

1. Válassza ki a „KÉZI HOZZÁADÁS” listából a hozzáadni kívánt készüléket, majd kövesse a képernyőn megjelenő utasításokat.

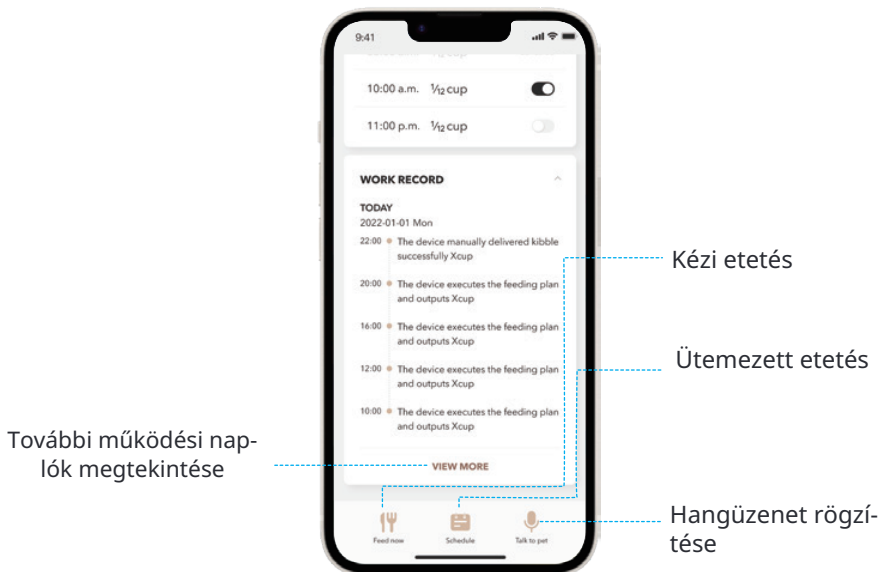


2. Érintse meg az adagolót a vezérlés eléréséhez.

Figyelem: Minden sikeresen hozzáadott készülék megjelenik a főoldalon

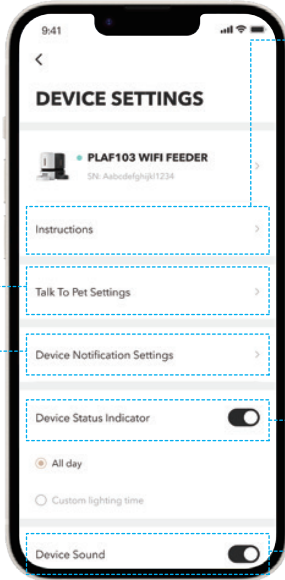


Készülék vezérlése és beállításai



Hangüzenet rögzítése és beállítása etetéshez társított felvételnél.

Értesítések konfigurálása



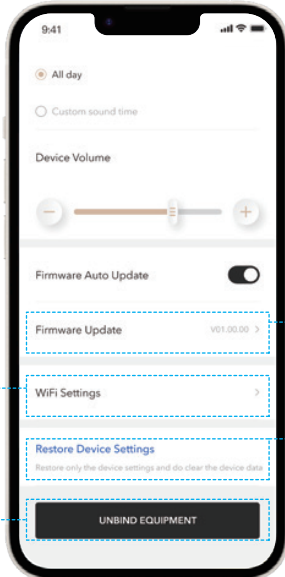
Tekintse meg a digitális használati útmutatót és az oktatóvideót ehhez az eszközhöz.

Állítsa be, mennyi ideig legyenek bekapcsolva az eszköz állapotjelzői.

Hangüzenet rögzítésének és hangüzenet-értesítések vezérlése

Változtassa meg a Wi-Fi hálózatot, amelyhez csatlakozni kíván.

A készülék leválasztása a fiókjáról, a készülék leválasztása, valamint minden adat és beállítás törlése, kivéve a felvételek adatait.

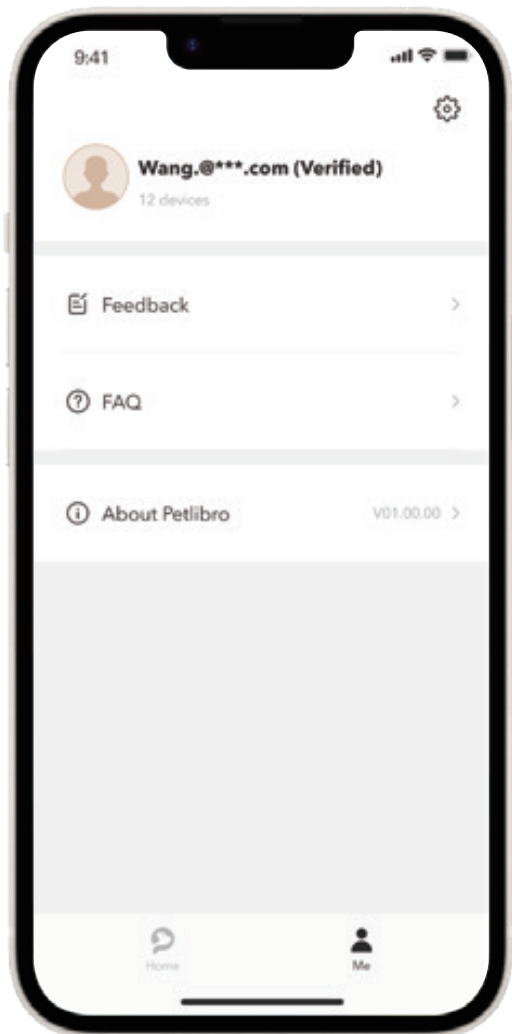


Szoftverfrissítés

Minden adat és beállítás törlése, kivéve a felvételek, hálózati kapcsolatok és fiók összekapcsolási beállítások adatait.

Visszajelzések és GYIK

Lépjen a Saját > Visszajelzések szekcióba az alkalmazásban, hogy beszélhessen online az ügyfélszolgálati munkatárssal, vagy küldjön e-mailes megkeresést. Az alkalmazásban az FAQ szekciót is megtekintheti.



Ajánlott adagok

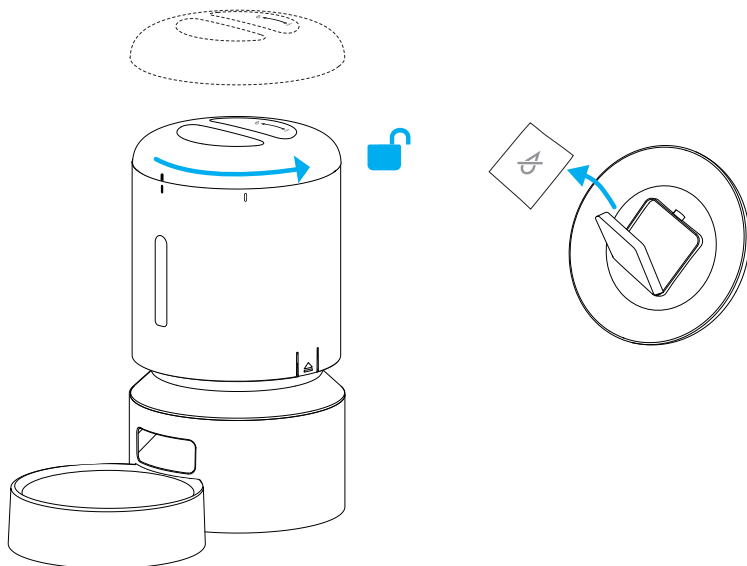
Model	Napi fogyasztás	Étkezések naponta	Adagok adagonként	Adag
PLAF103	1/2 csészek	2	3 3	1/12 csészek (20 ml)
		3	2 2 2	
		4	1 2 1 2	
	1/3 csészek	2	2 2	
		3	1 2 1	
		4	1 1 1 1	
	2/3 csészek	2	4 4	
		3	2 3 3	
		4	2 2 2 2	
	3/4 csészek	2	4 5	
		3	3 3 3	
		4	2 2 2 3	
	9/10 csészek	2	5 6	
		3	3 4 4	
		4	2 3 3 3	
	1 csésze	2	6 6	
		3	4 4 4	
		4	3 3 3 3	
	11/4 csészek	2	7 8	
		3	5 5 5	
		4	3 4 4 4	
	11/2 csészek	3	6 6 6	
		4	4 5 4 5	
	11/3 csészek	2	8 8	
3		5 6 5		
4		4 4 4 4		
12/3 csészek	3	6 7 7		
	4	5 5 5 5		

KARBANTARTÁS

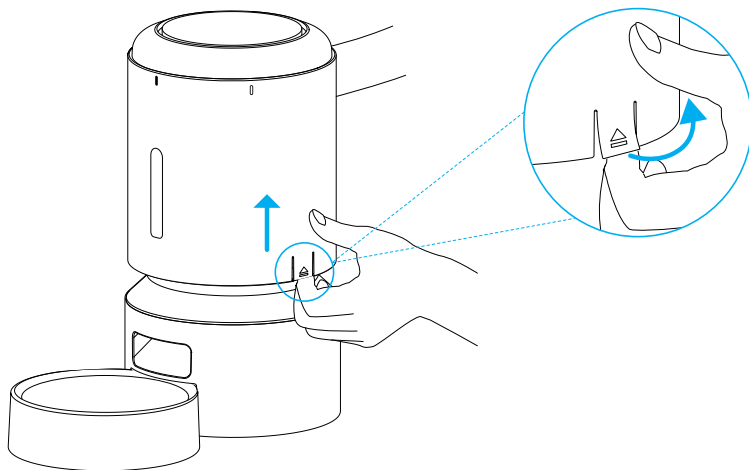
- A tisztítás megkezdése előtt kapcsolja ki a készüléket.
- A fedelet, az etetőtartályt, a tartály alját, a rozsdamentes acél tálat és a tál alátétjét folyóvízzel tisztítsa.
- Az adagolót ne mossa mosogatógépben. Csak a rozsdamentes acél tál mosható mosogatógépben.
- Az adagoló aljának tisztításához használjon puha, száraz kendőt. Ne tisztítson semmilyen, elektronikus alkatrészeket tartalmazó részt.
- A táp frissességének megőrzése érdekében cserélje ki a nedvességelnyelő tasakot két hetente.
- A fedél tisztítása előtt vegye ki a nedvességelnyelő tasakot.

Szénszerelés tisztításhoz

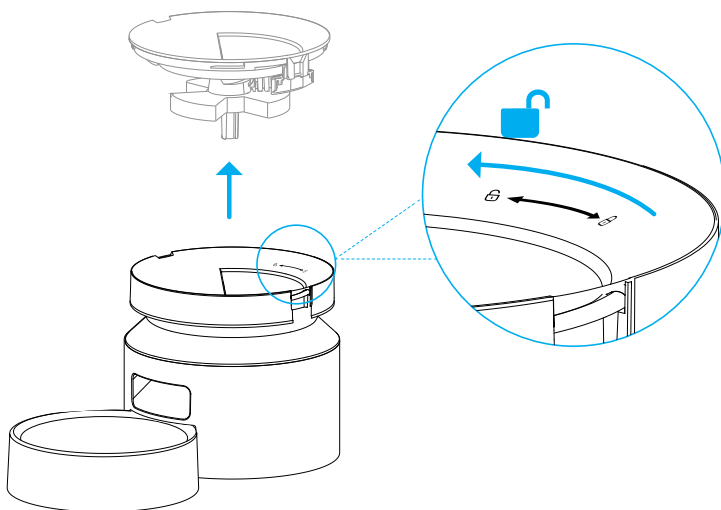
1. Vegye le a fedelet, és távolítsa el a nedvességelnyelő tasakot.



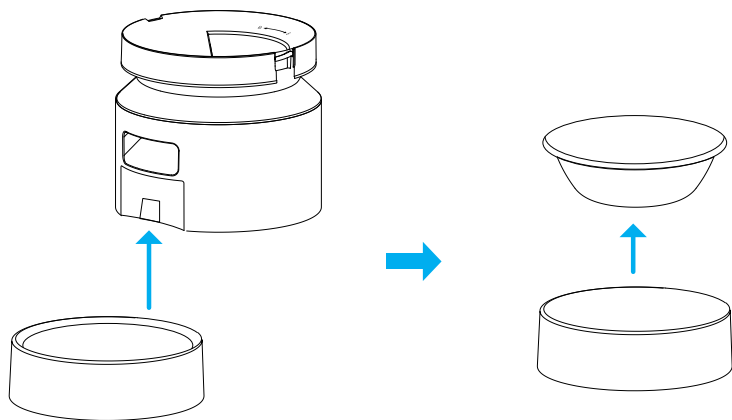
2. Győződjön meg róla, hogy az etetőtartály üres. Enyhén húzza meg a tartály mindkét oldalán belül található kiálló részeket, majd emelje fel, hogy eltávolítsa.



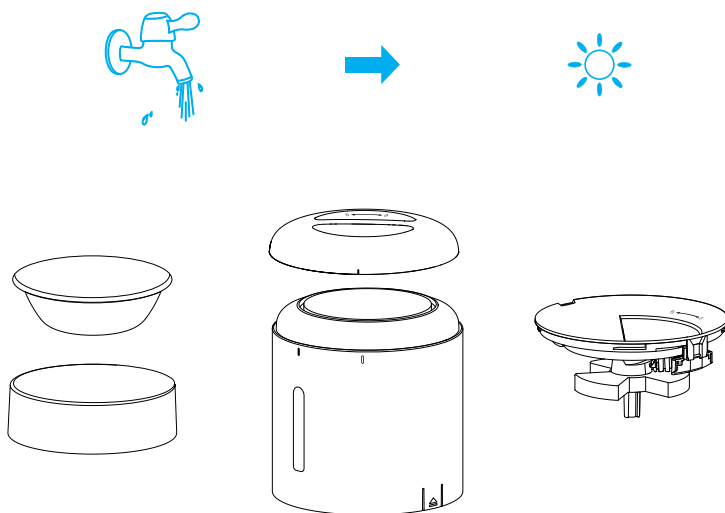
3. Fogja meg az adagoló alapját, és fordítsa el az adagoló tartály alapját az óramutató járásával ellentétes irányba. Fordítsa az óramutató járásával megegyező irányba, majd emelje fel.



4. Vegye ki az adagolóból a rozsdamentes acél tálat és a tálalátétet.



5. Alaposan öblítse le, majd levegőn szárítsa meg a fedelet, az etetőtartályt és az adagoló alapját, a rozsdamentes acél tálat, valamint a tálalátétet.



HIBAEELHÁRÍTÁS

- Ha az adagoló nem adagol ételt, győződjön meg arról, hogy az etetőtartály megfelelően fel van töltve.
- Ha az adagoló nem kapcsol be, ellenőrizze, hogy a tápegység, a tápkábel és az elemek helyesen vannak-e beszerelve.
- Győződjön meg arról, hogy az adagolóban lévő eledel száraz, és mérete 2–15 mm (0,07–0,6 hüvelyk) átmérő között van.
- Ha az eledel nem hullik ki, vegye ki az etetőtartályt és annak alapját, majd ellenőrizze, hogy a belső csúszda nincs-e elzáródva.
- Ha az eledel nem hullik ki, ellenőrizze az elemek töltöttségi szintjét, hogy a tápegység csatlakoztatva van-e, valamint hogy nem történt-e áramkimaradás, amikor a tápegység csatlakoztatva van, de az elemek nincsenek behelyezve.
- Az első adagok eltérhetnek, ami nem jelenti azt, hogy az adagoló sérült. Körülbelül hat etetés után az adagoknak már szinte azonosnak kell lenniük.

MŰSZAKI ADATOK

Model	PLAF103
Tápellátás	AC 100–240V 50/60Hz
Kapacitás	5L
Tartalék tápellátás	3 × D típusú alkáli elem
Működési hőmérséklet	0°C–40°C / 32°F–104°F
Méreték	340 × 190 × 190 mm / 13,4 × 7,5 × 7,5 hüvelyk
Nettó tömeg	1,66 kg / 3,66 lb

Model	PLAF103
Tápellátás	AC 100–240V 50/60Hz
Kapacitás	3L
Tartalék tápellátás	3 × D típusú alkáli elem
Működési hőmérséklet	0°C–40°C / 32°F–104°F
Méreték	274 × 190 × 190mm / 10.8 × 7.5 × 7.5in
Nettó tömeg	1,54 kg / 2,4 lb

Gyártói adatok:

Név: LIBRO TECHNOLOGY CO., LIMITED

Cím: Room 616, 6/F, Kam Tim Industrial Building, 135
Connaught Road West, Western District, Hong Kong

leo.wang@designlibro.com

Az EU-ban felelős szervezet: SUCCESS COURIER SL

CALLE RIO TORMES NUM. 1, PLANTA 1, DERECHA, OFICINA 3
, Fuenlabrada, Madrid, 28947 Spanyolország

support@petlibro.com

Figyelmeztetések és biztonsági információk

A termék használatával kapcsolatos minden információ a használati utasításban található. Mielőtt használatba venné, ismerkedjen meg annak tartalmával, és tartsa be az abban foglalt utasításokat.

Használat előtt kérjük, olvassa el az alábbi információkat is:

Használati figyelmeztetések

A termék károsodásának kockázata:

- A terméket kizárólag a használati utasításban meghatározott rendeltetésének megfelelően szabad használni.
- Rendszeresen ellenőrizze az etető vagy tál állapotát, különös tekintettel a mechanikai elemekre, mint például a fedél, fogantyúk, adagoló mechanizmusok vagy az etetőtartályok. Ha látható sérülést észlel, hagyja abba a használatot, és lépjen kapcsolatba a szervizzel.
- Ne terhelje túl az etető- vagy víztartályokat – tartsa be a gyártó által meghatározott ajánlott kapacitásokat.

Állatokat veszélyeztető kockázat:

- Győződjön meg arról, hogy az etető megfelel az állat méretének, életkorának és táplálkozási igényeinek.
- Rendszeresen ellenőrizze a tárolt eledel minőségét – győződjön meg róla, hogy friss, és száraz körülmények között tárolt, hogy elkerülje a romlást.
- Helyezze a készüléket stabil, az állat számára könnyen hozzáférhető helyre, de távol a túlzott napsütésnek, nedves-gegnék vagy más állatokkal való érintkezésnek kitett területektől.

Gyermekekre vonatkozó veszély:

- Az etetőkészülékek nem játékok. Tárolja őket gyermekektől elzárva, hogy elkerülje a készülék véletlen sérülését.
- Ne engedje, hogy gyermekek felügyelet nélkül kezeljék a készüléket, különösen az etetőanyag betöltése vagy a mechanizmusok karbantartása során.

Elektronikai elemekkel kapcsolatos kockázat:

- Rendszeresen ellenőrizze a tápkábelek, az elemek és az elektronikai alkatrészek állapotát. Sérülés esetén hagyja abba a készülék használatát.
- Elektromos árammal működő modellek esetén győződjön meg arról, hogy a készülék stabil áramforráshoz csatlakozik.
- Ha a készülék elemekkel működik, cserélje azokat a használati útmutató szerint, és kizárólag a gyártó által ajánlott elemeket használja.

A helyes használatra vonatkozó információk

Használati javaslatok:

- Az első használat előtt ismerkedjen meg a használati útmutatóval, és győződjön meg arról, hogy minden alkatrész, például a fedél, az adagoló mechanizmusok és az etetőtartály megfelelően van felszerelve.
- Rendszeresen töltsse fel az etetőtartályt a gyártó ajánlásainak megfelelő táppal, kerülve azokat a termékeket, amelyek eltömíthetik a mechanizmusokat.
- Az automatikus funkciókkal rendelkező modelleknél győződjön meg arról, hogy az etetési ütemterv helyesen van beállítva.

Karbantartás és tárolás:

- A termékeket száraz, tiszta helyen kell tárolni, távol a nedvességtől és a szélsőséges hőmérsékletektől.
- Rendszeresen tisztítsa az adagolókat és az etetőtálakat a gyártó utasításai szerint, nyhne tisztítószerek és puha anyagok használatával. Ne használjon éles vegyszereket vagy eszközöket, amelyek károsíthatják a készüléket.
- Cserélje az elhasználódó alkatrészeket, például a szűrőket (ha van), a gyártó ajánlásainak megfelelően.

Az elemek biztonsága:

- Elemről működő készülékek esetén kizárólag a gyártó által ajánlott elemeket használja.
- A használt elemeket a helyi környezetvédelmi előírásoknak megfelelően kell ártalmatlanítani.
- Ha a készüléket hosszabb ideig nem használja, vegye ki az elemeket a szivárgás megelőzése érdekében.

További óvintézkedések

Az állathoz való igazítás:

- Figyelje az állat reakcióit az etetőadagolóval vagy az etetőtálal kapcsolatban – győződjön meg arról, hogy a készülék használata nem okoz stresszt vagy kényelmetlenséget.
- Túlévésre hajlamos állatok esetén állítsa be a megfelelő adagokat vagy etetési ütemtervet az egészségügyi problémák megelőzése érdekében.

Károk és szerviz:

- Minden mechanikai vagy elektronikai javítást kizárólag hivatalos szervizpontokban szabad végezni.
- Ne végezzen önálló módosításokat a készüléken, mivel ezek befolyásolhatják annak biztonságát és működőképességét.

Megfelelőségi nyilatkozat

A termékeket az (EU) 2023/988 rendeletben meghatározott biztonsági követelményeknek megfelelően tervezték. Megfelelnek a vonatkozó műszaki szabványoknak, beleértve a használati biztonságot, az elektromágneses kompatibilitást és az anyagok tartósságát.

EGYSZERŰSÍTETT EU MEGFELELŐSÉGI NYILATKOZAT

A LIBRO TECHNOLOGY CO., LIMITED ezennel kijelenti, hogy a Petlibro Granary WiFi 5L típusú rádióberendezés megfelel a 2014/53/EU irányelv előírásainak. Az EU megfelelőségi nyilatkozat teljes szövege a következő internetes címen érhető el: <https://files.innpro.pl/petlibro>

A gyártó címe: Room 616, 6/F, Kam Tim Industrial Building, 135 Connaught Road West, Western District, Hong Kong

Rádiófrekvencia: 2400 MHz–283,5 MHz
Maximális rádiófrekvencia-teljesítmény: <20 dBm

Környezetvédelem



Az Európai Unió irányelveinek megfelelően jelölt elhasznált elektronikai berendezéseket tilos a kommunális hulladékkal együtt elhelyezni. Szelektív gyűjtés és újrahasznosítás alá esik a kijelölt gyűjtőhelyeken. Megfelelő ártalmatlanításával megelőzheti a környezetre és az emberi egészségre gyakorolt potenciális negatív következményeket.

A használt berendezések gyűjtési rendszere megfelel a helyi környezetvédelmi hulladékkezelési előírásoknak. Részletes információkért forduljon a helyi önkormányzathoz, a hulladékkezelő szolgáltatóhoz vagy a termék vásárlásának helyéhez.



A termék megfelel az Európai Unió ún. Új Megközelítés irányelveinek, amelyek a használat biztonságával, egészségvédelemmel és környezetvédelemmel kapcsolatos kockázatokat szabályozzák, és előírják a veszélyek felismerését és kiküszöbölését.

Ez a dokumentum a gyártó által készített eredeti használati utasítás fordítása.

Részletes információk a forgalmazó/gyártó garanciális feltételeiről a <https://serwis.innpro.pl/gwarancja> weboldalon érhető el.

A terméket rendszeresen karban kell tartani (tisztítani) saját hatáskörben vagy szakosodott szervizpontokon, a felhasználó költségére és felelősségére. Amennyiben a használati utasítás nem tartalmaz információt a szükséges ciklikus karbantartási vagy szervizelési teendőkről, a termék fizikai állapotának eltéréseit az új termék állapotától legalább hetente egyszer rendszeresen értékelni kell. Bármilyen eltérés észlelése vagy megállapítása esetén haladéktalanul meg kell tenni a karbantartási (tisztítási) vagy szervizelési lépéseket. A helytelen karbantartás (tisztítás) és az eltérés észlelésekor történő nem megfelelő reagálás a termék maradandó károsodásához vezethet. A gyártó nem vállal felelősséget az elhanyagolásból eredő károkért.

Importőr:

INNPRO Robert Błędowski sp. z o.o.
ul. Rudzka 65c 44-200 Rybnik,
Lengyelország
tel. +48 533 234 303
hurt@innpro.pl
www.innpro.pl

Biztonsági előírások

A betöltés megkezdése előtt ellenőrizze, hogy az eszköz érintkezői tiszták-e. Soha ne hagyja a készüléket felügyelet nélkül használat vagy töltés közben.

Gondoskodjon arról, hogy vészhelyzet esetén gyorsan le tudja választani a készüléket az áramforrásról.

Soha ne tegye ki a készüléket magas hőmérséklet hatásának.

Töltse a készüléket száraz, jól szellőző helyen, távol gyúlékony anyagoktól, és tartson legalább 1 méter szabad teret más tárgyaktól.

Soha ne takarja le a készüléket töltés közben.

Soha ne használjon tápegységet, töltőállomást, kábeleket stb. a gyártó ajánlása és tanúsítványa nélkül.

Védje értékeit, a készülék olyan akkumulátorcellákkal van felszerelve, amelyek nehezen olthatók el; készüljön fel tűzoltó takaróval.

LI-ION akkumulátor

A készülék LI-ION (lítium-ion) akkumulátorral rendelkezik, amely fizikai és kémiai felépítése miatt az idő és használat során öregszik.

A gyártó a készülék maximális működési idejét laboratóriumi körülmények között határozza meg, ahol optimális működési feltételek biztosítottak, és az akkumulátor új, teljesen feltöltött állapotban van. A valós működési idő eltérhet a megadott értéktől, és ez nem a készülék hibája, hanem a termék jellemzője. Az akkumulátor maximális élettartamának megőrzése érdekében nem ajánlott az akkumulátort 3,18 V alá vagy az összkapacitás 15%-a alá lemeríteni. Az alacsonyabb értékek, például 2,5 V az akkumulátor cellánál, tartós károsodást okoznak, és ez nem tartozik a garancia hatálya alá. Ha az akkumulátor vagy a készülék használata egy hónavnál hosszabb ideig szünetel, az akkumulátort töltsse fel 50%-ra, és két havonta ellenőrizze a töltöttségi szintjét. Az akkumulátort és a készüléket száraz helyen, napfénytől és fagypont alatti hőmérséklettől távol tárolja.

LI-PO akkumulátor

A készülék LI-PO (lítium-polimer) akkumulátorral van felszerelve, amely fizikai és kémiai felépítéséből adódóan az idő múlásával elhasználódik. A gyártó a készülék maximális működési idejét laboratóriumi körülmények között határozza meg, ahol optimális működési feltételek állnak fenn, és az akkumulátor új, valamint teljesen feltöltött. A valós működési idő eltérhet a kínálatban megadott értéktől, és ez nem a készülék hibája, hanem a termék jellemzője. Az akkumulátor maximális élettartamának megőrzése érdekében nem ajánlott azt 3,5 V vagy az összkapacitás 5%-a alá lemeríteni. Az ennél alacsonyabb értékek, például 3,2 V cellánként, tartós károsodást okoznak, amely nem tartozik a garancia hatálya alá. Ha az akkumulátor vagy a készülék használata egy hónavnál hosszabb ideig szünetel, az akkumulátort 50%-os töltöttségi szintre kell feltölteni, és két havonta ellenőrizni kell a töltöttségi szintjét. Az akkumulátort és a készüléket száraz helyen, napfénytől és fagypont alatti hőmérséklettől távol kell tárolni.



PETLIBRO.COM

PETLIBRO

Modell: PLAFO06

©PETLIBRO Minden jog fenntartva.

Gyártó: Shenzhen Libro Technology Co., Ltd.

Cím: 12/F, Tower B, GALAXY WORLD, Yabao

Road, Longgang District, Shenzhen, Kína

Kínában gyártva.

PLAF006-V0003

CAN ICES-003 (B)/NMB-003(B)



Jótállási jegy

Importőr neve és címe: INNPRO Robert Błędowski, ul. Rudzka 65c, 44-200 Rybnik, Lengyelország

Terméket értékesítő eladó (forgalmazó, a jogszabályi jótállás kötelezettje) neve és címe:

Vásárlás napja (szerződéskötés) és fogyasztó részére történő átadás:

Számlaszám/Csomagszám:

A termék adatai:

Típusa:

Megnevezése:

Azonosító száma:

Garancia hossza:

TISZTELT VÁSÁRLÓ

Köszönjük, hogy az INNPRO által forgalmazott terméket választotta. Reméljük, hogy jó hasznát fogja venni termékünknek a későbbiekben. Nem valószínű, hogy a termék használata során javításra fog szorulni, de amennyiben mégis, abban az esetben közvetlenül az eladóhoz (forgalmazó) fordulhat segítségért. A kényelmetlenségek elkerülése érdekében kérjük, hogy figyelmesen olvassa el a kezelési útmutatót, mielőtt a forgalmazóhoz fordul.

JÓTÁLLÁSI FELTÉTELEK

A Termékek vonatkozásában a termék tulajdonosa az itt rögzített jótállási feltételek szerint érvényesíthet jótállási igényt, feltéve, hogy fogyasztónak minősül („a szakmája, önálló foglalkozása vagy üzleti tevékenysége körén kívül eljáró természetes személy”). A jótállási igény az eredeti Jótállási Jegy bemutatásával - a jótállási idő alatt bármikor - érvényesíthető az eladóval (forgalmazó) szemben.

KIZÁRÓ OKOK ÉS KORLÁTOZÁSOK

Az importőr nem vállal jótállást a termék vagy bármely tartozék részét képező szoftver minőségére, teljesítményére, pontosságára, megbízhatóságára illetve alkalmasságára vonatkozóan. Az eladó (forgalmazó) mentesül a jótállási kötelezettség alól, ha az eladó (forgalmazó) vagy a jótállási javítások elvégzésével megbízott szerviz bizonyítja, hogy a hiba oka a teljesítés után keletkezett.

A jótállás nem terjed ki az alábbi esetekre:

- a) Fizikai sérülés, tűzkár vagy vízkár, amelyek nem gyártási hibából fakadnak, ide értve többek között a felhasználói hibákat;
 - b) Nem rendeltetésszerű használatból adódó sérülés, engedély nélküli szétszerelésből, a termék megbontásából fakadóan, melyek nem állnak összhangban a felhasználói útmutatóban foglaltakkal;
 - c) Vízkár, mely nem megfelelő előkészítés, használat, vagy a felhasználói útmutatóval nem összhangban lévő használatból fakad;
 - d) Engedély nélküli átalakítás az áramkörben, nem megfelelő akkumulátorhasználatból fakadó sérülések;
 - e) Sérülés, ami rossz időjárási körülmények között történő használatból fakad (pl.: vihar, homokvihar, eső, stb.);
 - f) Sérülés, ami nagy elektromágneses mezőben történő üzemeltetésből fakad;
 - g) Sérülés, ami egyéb magas interferenciájú környezetben történő üzemeltetésből fakad;
 - h) Sérülés, ami alacsony akkumulátorfeszültségből vagy hibás akkumulátor használatából fakad;
 - i) Olyan termékek esetén, amelyek azonosítója hamisított vagy megsemmisült;
- j) Termékek, amik nem rendelkeznek eladást igazoló dokumentumokkal, vagy az eladást igazoló dokumentum beazonosíthatóan nem ahhoz a termékhez tartozik, vagy az eladást igazoló dokumentum hamisított;
- k) helytelen tárolásból, szállításból, leejtésből eredő sérülés esetén;
- l) Rongálás esetén;
- m) Vásárlás után keletkezett okból adódó meghibásodás eserén;
- n) A gyártó által előírt rendszeres ellenőrzés, karbantartás elmulasztása;
- o) Bármely a hibát vagy annak okát előidéző beavatkozás vagy javítás, amelyet nem a jelen jótállási jegyen feltüntetett hivatalos szerviz végez.

JOGSZABÁLYI JÓTÁLLÁS

A fogyasztói szerződés keretében a Magyarországon vásárolt, forgalmazó által forgalomba hozott termékekre a 151/2003. (IX. 22.) Kormányrendelet alapján kötelező jogszabályi jótállás vonatkozik, amelynek időtartama a termék átadásának, vagy az eladó vagy az eladó közreműködője általi üzembe helyezés időpontjától számított

- **10 000 forintot elérő, de 250 000 forintot meg nem haladó eladási ár esetén két (2) év,**
- **250 000 forint eladási ár felett három (3) év.**

E határidők elmulasztása jogvesztéssel jár.

A jogszabályi jótállás a terméket Önnek közvetlenül értékesítő eladót (forgalmazót) terheli. A 151/2003. (IX. 22.) Kormányrendelet 4. § (2) bekezdése alapján, a jótállási jegy szabálytalan kiállítása vagy a jótállási jegy fogyasztó rendelkezésére bocsátásának elmaradása a jótállás érvényességét nem érinti. A szabálytalanul kiállított jótállási jegy alapján érvényesített igények teljesítése az eladót (forgalmazót) terheli. A Jogszabályi jótállásból eredő jogok érvényesítésének nem feltétele a termék felbontott csomagolásának fogyasztó általi visszaszolgáltatása. Jelen Jótállási jegyben foglaltak a fogyasztónak a törvényből eredő jogait nem érintik.

JOGSZABÁLYI JÓTÁLLÁS ALAPJÁN ÉRVÉNYESÍTHETŐ JOGOK

A jótállási időn belüli meghibásodás esetén a fogyasztó választása szerint

- a) kijavítást vagy kicserélést követelhet, kivéve, ha a választott szavatossági igény teljesítése lehetetlen, vagy ha az a forgalmazónak a másik szavatossági igény teljesítésével összehasonlítva aránytalan többletköltséget eredményezne, figyelembe véve a termék hibátlan állapotban képviselt értékét, a szerződésszegés súlyát és a kellékszavatossági jog teljesítésével a jogosultnak okozott érdeksérelmet;
- b) arányos árleszállítást igényelhet, vagy – ha a forgalmazó a kijavítást vagy a kicserélést nem vállalta, e kötelezettségének megfelelő határidőn belül nem tud eleget tenni, vagy ha a jogosultnak a kijavításhoz vagy kicseréléshez fűződő érdeke megszűnt elállhat a szerződéstől. Jelentéktelen hiba miatt elállásnak nincs helye.

A forgalmazó – a fogyasztó eltérő rendelkezése hiányában köteles a terméket nyolc (8) napon belül kicserélni, ha

- a) a Jogsabályi jótállás időtartama alatt a termék első alkalommal történő javításakor megállapítást nyer, hogy a termék nem javítható, vagy
- b) a termék három (3) alkalommal történő kijavítását követően ismét meghibásodik; vagy
- c) a termék kijavítására a kijavítási igény eladóval való közlésétől számított harmincadik (30.) napig nem kerül sor, a harmincnapos határidő eredménytelen elteltétől számítva.

Ha a fentiek szerint a termék cseréjére nincs lehetőség, az eladó (forgalmazó) a fogyasztó által bemutatott, a termék ellenértékének megfizetését igazoló bizonylaton feltüntetett vételárat nyolc (8) napon belül a fogyasztó részére visszatéríti.

A kijavítást vagy kicserélést – a termék tulajdonságaira és a jogosult által elvárható rendeltetésére figyelemmel – megfelelő határidőn belül, a fogyasztó érdekeit kímélve kell elvégezni. A jótállásra kötelezettnak törekednie kell arra, hogy a kijavítás vagy a kicserélés legfeljebb 15 napon belül megtörténjen. Jótállási igényét a fogyasztó közvetlenül az eladónál (forgalmazó) köteles a meghibásodás észlelését követően haladéktalanul bejelenteni. Ha a fogyasztó a termék meghibásodása miatt a vásárlástól (üzembe helyezéstől) számított három munkanapon belül érvényesít csereigényét, az eladó (forgalmazó) nem hivatkozhat aránytalan többletköltségre, hanem köteles a fogyasztási cikket kicserélni, feltéve, hogy a meghibásodás a rendeltetészerű használatot akadályozza.

A jótállás időtartamán belül jótállási javítási munkákat csak a kijelölt szerviz végezhet, az érvényes Jótállási jegy alapján. Minden jótállás keretén belüli javítás esetén ellenőrizzé a javítási szelvények megfelelő kitöltését. A javítás során a termékbe csak új alkatrész kerülhet beépítésre. Amennyiben a javítást a kijelölt szakműhely nem végzi el, vagy a javítást nem is vállalják, úgy a fogyasztó a terméket a jótállás kötelezettjének költségére máshol is javíttathatja. A javítás költségeinek megtérítéséhez, annak megfelelő számlával történő igazolása szükséges. A dolognak a kicseréléssel vagy a kijavítással érintett részére a jótállási igény újból kezdődik.

JÓTÁLLÁSRA VONATKOZÓ KÖZÖS SZABÁLYOK

Amennyiben a termék (az újként történő első vásárlás időpontjától számítva) a jótállási időn belül a gyártás, vagy a gyártás során nem megfelelő anyag alkalmazása miatt meghibásodik, azt a Jótállási területen belül az importőr hivatalos készülék szerveze térítésmentesen megjavítja, vagy a terméket, vagy hibás alkatrészét kicseréli, amennyiben a hibás alkatrészre a jelen Jótállási jegyben írt feltételek, és korlátozások figyelembevételével a Szerződéses jótállás érvényes. Minden kicserélt termék, illetve alkatrész tulajdonjoga a cserét elvégzőre száll.

Jótállás csak a jótállási időn belül, a hibás termék átadása, valamint a vásárlást bizonyító, a vásárlás dátumát, a modell típusát és az eladó forgalmazó nevét tartalmazó eredeti dokumentum (jótállási jegy, annak hiányában számla vagy nyugta) ezen adattartalmában olvasható és sértetlen bemutatása esetén érvényesíthető. Ellenkező esetben az importőr hivatalos készülék szerveze a díjmentes jótállási szervizszolgáltatást visszautasíthatja.

A jótállás nem érvényes olyan termékre, amelyen a típus- vagy sorozatszámot megváltoztatták, törölték, eltávolították vagy olvashatatlanná tették.

Kérjük a jótállási jegy vásárláskor történő megfelelő kitöltését körültekintően ellenőrizze, a Jótállási jegyet pedig gondosan őrizze meg. Elveszett Jótállási jegy pótlására csak az eladás napjának hitelt érdemlő igazolása (pl. dátummal és bélyegzővel ellátott számla, eladási jegyzék bemutatása) esetén van lehetőség. A jótállási jegyen történt bármilyen javítás, törlés, átírás, vagy valótlan adatok bejegyzése a Jótállási jegy érvénytelenségét vonja maga után.

Kérjük, hogy a termékből eltávolítható adattároló eszközök elvesztésének/meghibásodásának elkerülése végett azokat a termék javításra leadását megelőzően távolítsa el a termékből.

A jótállás nem terjed ki a hibás termék importőrhez, illetve az importőr hivatalos készülék szervizéhez, a nem importőr által megjelölt szállítómányozó által történő szállítással kapcsolatos szállítási költségekre és kockázatra.

Jelen jótállási jegyen megadott termékre a Gyártó további kiegészítő jótállást is nyújt(hat), melynek feltételeit – terméktől függően - a megvásárolt termékhez csatolt Használati Útmutató és/vagy a Gyártó hivatalos honlap tartalmazza. A Fogyasztó a jogszabály alapján kötelező jótállási időn túl a termékkel kapcsolatos jótállási igényét a Gyártó által meghatározott képviseleti pontokon jelezheti.

Jogvita esetén a Fogyasztó a megyei (fővárosi) kereskedelmi és iparkamarák mellett működő békéltető testület eljárását is kezdeményezheti.

JÓTÁLLÁS KERETÉBEN VÉGZETT JAVÍTÁSOK/CSERÉK:

Bejelentés dátuma:	Visszaadás dátuma:
Hibajelenség:	Jótállás új határideje:
Új azonosító szám:	Munkalapszám:
(Ph)	Elvégzett javítás/csere:
Bejelentés dátuma:	Visszaadás dátuma:
Hibajelenség:	Jótállás új határideje:
Új azonosító szám:	Munkalapszám:
(Ph)	Elvégzett javítás/csere:
Bejelentés dátuma:	Visszaadás dátuma:
Hibajelenség:	Jótállás új határideje:
Új azonosító szám:	Munkalapszám:
(Ph)	Elvégzett javítás/csere:

Az eladó (jogszabályi jótállás kötelezettje) bélyegzőlenyomata és a Jótállási Jegy kiállítás során eljáró személy aláírása

Vásárló aláírása