

# **ECO FLOW**

## **EcoFlow Wave 3 akkumulátor**

### **Használati útmutató**

# A jelen használati útmutatóról

- Ez a használati útmutató bemutatja a terméket, valamint részletes információkat nyújt annak üzemeltetéséről, kezeléséről és karbantartásáról. A jelen használati útmutató előzetes értesítés nélkül frissülhet.
- A jelen útmutatóban ismertetett egyes tartozékok és funkciók elérhetősége országonként vagy régióként változhat.
- A jelen útmutatóban szereplő ábrák csupán illusztrációk. Kérjük, vegye figyelembe a tényleges terméket.

## Áttekintés

Az EcoFlow WAVE 3 kiegészítő akkumulátor (a továbbiakban „kiegészítő akkumulátor”, „akkumulátor” vagy „termék”) egy LiFePO<sub>4</sub> akkumulátoros tápegység, 1024 Wh kapacitással. A terméket az EcoFlow WAVE 3 hordozható légkondicionáló (a továbbiakban „EcoFlow WAVE 3”, „WAVE 3” vagy „légkondicionáló”) táplálására tervezték, ezáltal meghosszabbítva annak működési idejét kültéri használat esetén.

A termék számos kimenettel rendelkezik, többek között USB-A és USB-C portokkal, valamint egy kiegészítő porttal, amely lehetővé teszi egy további akkumulátor csatlakoztatását, így különböző eszközök táplálására alkalmas. A sokféle töltési lehetőség lehetővé teszi a különböző módszerek közötti egyszerű váltást, az aktuális igényeknek megfelelően.

## Biztonsági előírások

### Jogi nyilatkozat

A termék használata előtt figyelmesen olvassa el a termékhez mellékelt dokumentációt, és győződjön meg annak megértéséről. A nem rendeltetésszerű használat súlyos sérülést, a termék károsodását vagy anyagi kárt okozhat.

Kérjük, mindig a legfrissebb dokumentációt használja, amely a <https://www.ecoflow.com/support/download/> oldalon érhető el. Ez a dokumentáció minden korábbi verzióval szemben irányadó.

A termék használatával a felhasználó elismeri és elfogadja a dokumentációban foglalt valamennyi feltételt. Az EcoFlow nem vállal felelősséget a helytelen használatból vagy a mellékelt útmutató be nem tartásából eredő károkért. A vonatkozó jogszabályok és előírások függvényében az EcoFlow fenntartja a jogot a jelen dokumentum és a termékhez kapcsolódó valamennyi dokumentum végleges értekezésére.

# Biztonsági előírások

FIGYELMEZTETÉS – A termék használata során mindig tartsa be az alapvető biztonsági intézkedéseket, beleértve a következőket:

## Figyelmeztetés

1. Ne tegye ki a terméket mechanikai behatásnak. Ütés esetén ne használja tovább a terméket.
2. Kizárólag a használati útmutatóban ismertetett töltési módszer alkalmazható.
3. Ne töltsse a terméket, amikor az nincs használatban.
4. Óvja a terméket az erős ütésektől, rázkódástól és leejtéstől.
6. A terméket tilos repülőgépen szállítani.

## Környezetvédelem

1. Ne használja a terméket hőforrások, például nyílt láng vagy fűtőberendezések közelében.
2. Ne tegye ki a terméket nedvességnek, és ne merítse folyadékba. Nedves környezetben, például esőben vagy víz közelében történő használat esetén a terméket vízálló tasakban kell tárolni.
3. A termék használata és tárolása során tartsa be a termékleírásban szereplő környezeti hőmérsékletre vonatkozó előírásokat. Óvja a Terméket a károsodásoktól és a meghibásodásoktól, valamint a túlzottan magas vagy alacsony hőmérséklet okozta személyi sérülésektől.
4. Ne használja a Terméket erős elektrosztatikus vagy mágneses térrel rendelkező környezetben.
5. A Terméket gyermekek és háziállatok számára hozzáférhetetlen helyen tárolja. Amennyiben a Terméket gyermekek közelében használja, fokozottan ügyeljen rájuk.
6. A Terméket tartsa távol gőzöktől, füsttől, párától és portól.
7. A Terméket tiszta, száraz és jól szellőző helyen tárolja.
8. Hosszú távú tárolás esetén 3 havonta egyszer töltsse fel és merítse le a Terméket (teljesen töltsse fel, majd tárolás előtt merítse le 60%-ra) az Akkumulátorok optimális állapotának megőrzése érdekében. A termékre nem érvényes a garancia, amennyiben azt 6 hónapot meghaladó időtartamon keresztül nem töltik vagy merítik.

## Üzemeltetés

1. A termékhez csatlakoztatott elektromos berendezéseknek meg kell felelniük a helyi tanúsítási előírásoknak, a C típusú portok használata pedig kizárólag tűzálló házzal rendelkező eszközökön engedélyezett.
2. Szigorúan tilos a termék saját kezű szétszerelése, javítása vagy módosítása.

Karbantartási vagy szervizelési igény esetén kérjük, vegye fel a kapcsolatot az EcoFlow ügyfélszolgálatával.

3. Karbantartás vagy szervizelés megkezdése előtt minden esetben válassza le a terméket a külső áramforrásokról.

4. Az elektromos csatlakozódugó és a vezeték károsodásának kockázatának csökkentése érdekében a termék leválasztásakor a csatlakozódugót húzza ki, ne a vezetéket.

5. Ne szúrja át a terméket éles tárgyakkal.

6. Ne helyezze ujjait vagy kezét a termék belsejébe.

7. A rövidzárlat elkerülése érdekében ne helyezzen vezetékeket vagy más fém-tárgyakat a termékbe.

8. Ne használjon nem hivatalos vagy nem ajánlott alkatrészeket vagy tartozékokat. A cserével kapcsolatos segítségért forduljon az EcoFlow ügyfélszolgálatához.

9. Ne használja a terméket sérült vezetékkel, csatlakozódugóval vagy sérült kimeneti kábellel.

10. Ne helyezzen nehéz tárgyakat a termékre.

11. A terméket stabil, vízszintes felületre helyezze. A termék leejtése vagy felbomlása elkerülése érdekében óvja a készüléket a károsodástól és a személyi sérüléstől.

12. A termék letörléséhez és tisztításához használjon puha, száraz törlőkendőt.

13. Használat javítóműhelyben: Javítóműhelyi környezetben, például autószerelő műhelyben, gépműhelyben vagy más javítási munkaterületen a terméket ne helyezze a padlóra, illetve a padlótól 457 mm-nél (18 hüvelyknél) alacsonyabbra.

14. Győződjön meg arról, hogy a termékhez csatlakoztatott valamennyi PV/DC csatlakozás kábelének hossza nem haladja meg a 3 métert.

## **Vészhelyzet esetén:**

1. Vészhelyzet esetén a termék megérintése előtt tegyen óvintézkedéseket az áramütés elkerülése érdekében, például viseljen szigetelőkesztyűt.

2. Amennyiben a termék nedvességnek van kitéve, azonnal függessze fel a használatát, és ne kísérelje meg a további kezelését vagy bekapcsolását. Helyezze a terméket biztonságos, vízálló és jól szellőző helyre, majd forduljon az EcoFlow ügyfélszolgálatához segítségért.

3. Amennyiben a termék vízbe esik, helyezze azt biztonságos, vízálló és jól szellőző helyre, és ne érintse meg, amíg teljesen meg nem szárad.

A megszáritott terméket nem szabad újrahasználni, ártalmatlanítását a helyi törvények és előírások szerint kell elvégezni.

4. Ha a termék meggyullad, a tűz oltásához a következő sorrendben javasoljuk a tűzoltó készülékek használatát: víz vagy vízköd, homok, tűzoltó takaró, porral oltó, végső esetben szén-dioxid tűzoltó készülék.

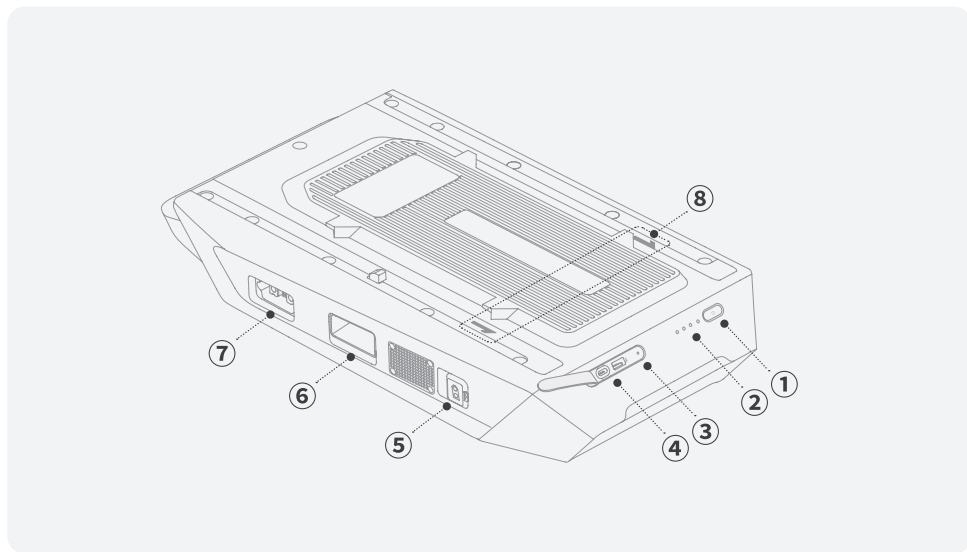
## Újrahasznosítás és ártalmatlanítás

1. A súlyos károsodást szenvedett, hibásan működő vagy lemerült akkumulátorral rendelkező terméket megfelelően ártalmatlanítsa vagy hasznosítsa újra.

2. A termék akkumulátort tartalmaz. A terméket a helyi akkumulátor-ártalmatlanítási és -újrahasznosítási előírásoknak megfelelően kell ártalmatlanítani. A környezetszennyezés és a biztonsági kockázatok elkerülése érdekében ne helyezze a háztartási hulladék közé.

3. Amennyiben lehetséges, a termék ártalmatlanítása előtt teljesen merítse le az akkumulátort (0%-ra). Amennyiben ez nem lehetséges, ne helyezze a terméket közvetlenül az elhasznált akkumulátorok gyűjtőedényébe. A szakszerű ártalmatlanítás érdekében vegye fel a kapcsolatot egy akkumulátor-újrahasznosítással foglalkozó szakkéggel.

## A termék megjelenése



① Bekapcsológomb

② Állapotjelző LED-ek

③ USB állapotjelző LED

④ USB kimeneti portok

⑤ Napelemes/töltőport  
Autós töltőport (XT60i)

⑥ Kiolvasztó gomb

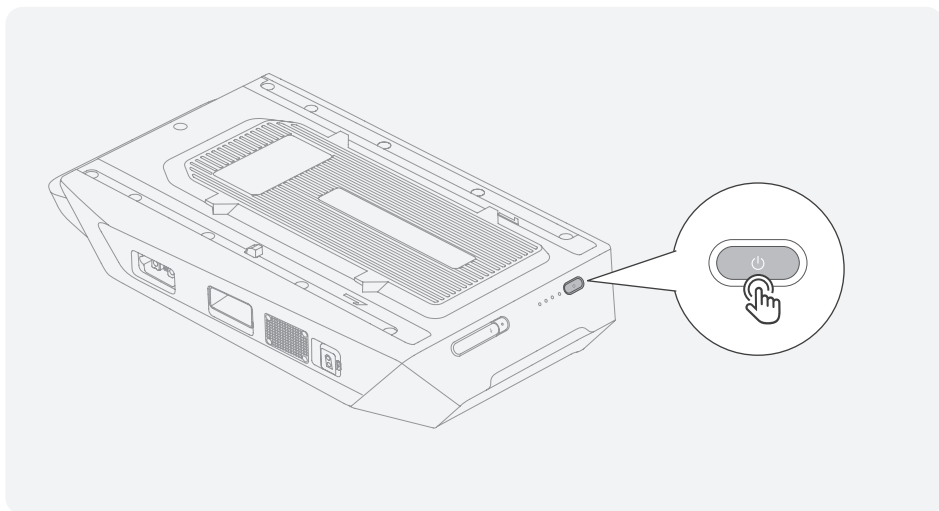
⑦ Kiegészítő akkumulátor port (XT150)

⑧ Igazítási jelölés

# Első lépések

## Be-/kikapcsolás

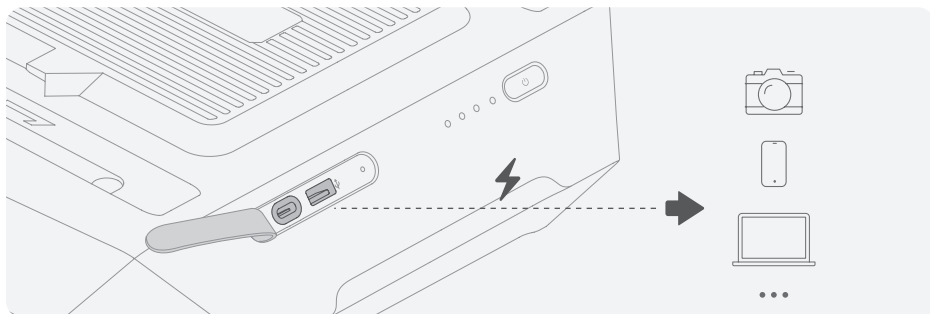
Tartsa lenyomva a bekapcsológombot 1 másodpercig, amíg a fő jelzőfény fel nem gyullad, vagy ki nem alszik. Miután az akkumulátort csatlakoztatta a WAVE 3 készülékhez, az egyik be- vagy kikapcsolása a másik készülék megfelelő aktiválását vagy deaktiválását vonja maga után.



## Az USB kimenet használata

Az USB-portok az akkumulátor bekapcsolásakor alapértelmezés szerint be vannak kapcsolva, amit az USB jelzőfény folyamatos világítása jelez.

Nyomja meg egyszer a fő bekapcsoló gombot az összes USB-kimenet kikapcsolásához (az USB jelzőfény ekkor kialszik). Újra megnyomva ismét bekapcsolhatja őket.



A kiegészítő akkumulátor USB kimeneti portjai a következő töltési protollokat támogatják:

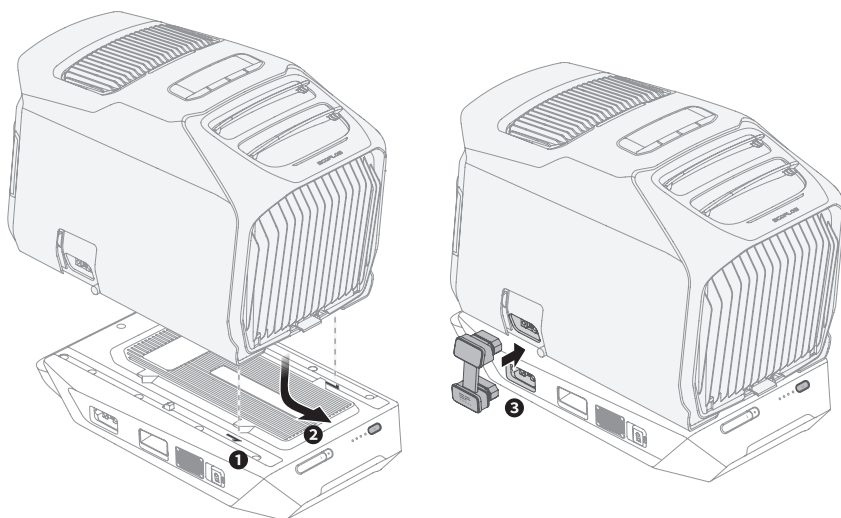
USB-C	UFCS (36W) / PD3.1 / QC3.0
USB-A	QC3.0

Javasolt az elektronikus eszköz töltése kompatibilis USB-kábellel. Ellenkező esetben a maximális kimeneti teljesítmény nem biztos, hogy elérhető, amennyiben a kábel vagy az eszköz nem támogatja a megfelelő protokollt.

## Csatlakoztatás a WAVE 3-hoz

### Az akkumulátor felszerelése

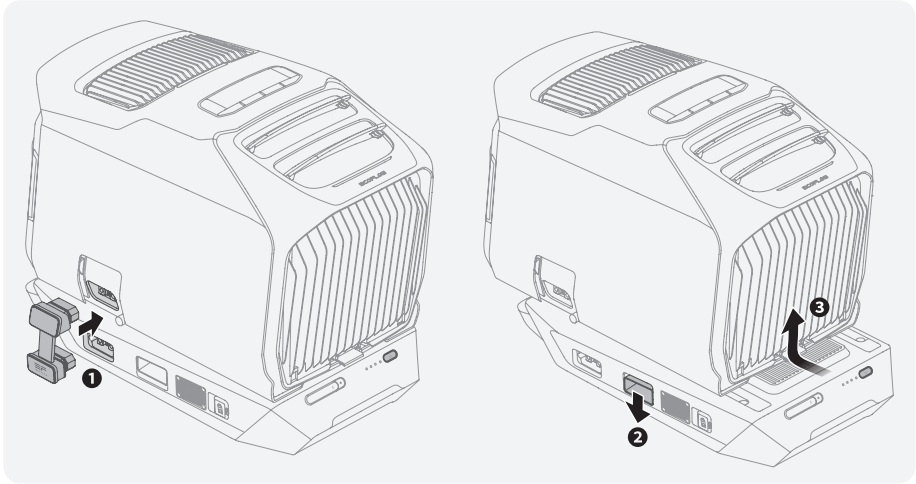
1. Igazítsa a WAVE 3-at az akkumulátor tetején található jelölésekhez, majd helyezze rá.
2. Tolja előre, amíg egy kattantást nem hall, ezzel a szerelés befejeződött.
3. Csatlakoztassa a mellékelt EcoFlow WAVE 3 kiegészítő akkumulátor kábelét.



A két eszköz egyidejű bekapcsolásához tartsa lenyomva a bekapcsológombot az EcoFlow WAVE 3-on vagy az akkumulátoron.

## Az akkumulátor eltávolítása

1. Nyomja meg és tartsa lenyomva a bekapcsológombot az akkumulátor kikapcsolásához, majd húzza ki az EcoFlow WAVE 3 kiegészítő akkumulátor kábelét.
2. Nyomja meg a kioldógombot, és csúsztassa hátra a WAVE 3-at az eltávolításhoz.



## A kiegészítő akkumulátor töltése

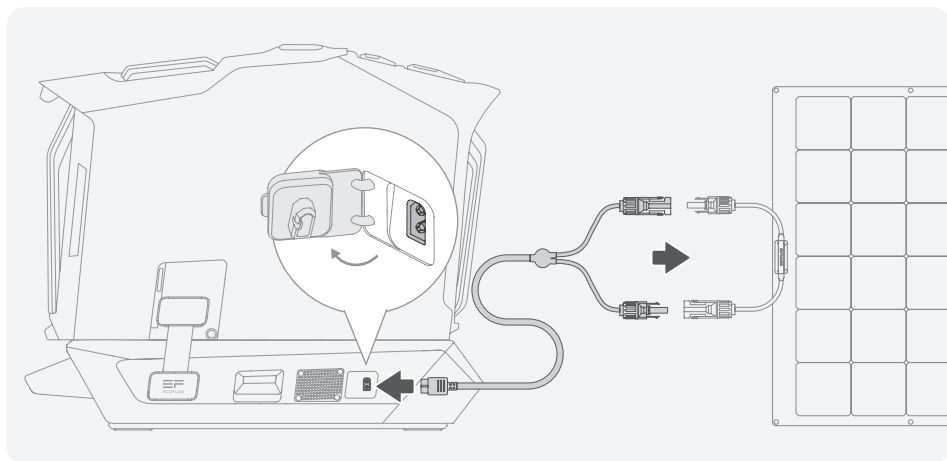
Az akkumulátor többféle áramforrásról is tölthető a szolár/autós töltőporton (XT 60i) és a kiegészítő akkumulátor porton (XT150) keresztül. Ha egyidejűleg több áramforrás is csatlakoztatva van, a rendszer alapértelmezés szerint a leg tisztább és legstabilabb áramforrást használja.

### Napelemről történő töltés

Az akkumulátor XT60i bemeneti portjai lehetővé teszik a napelemes és az autós töltést is.

Az alábbi alapelv segítséget nyújt a konfiguráció ellenőrzéséhez, amikor napelemeket csatlakoztat az akkumulátor töltéséhez:

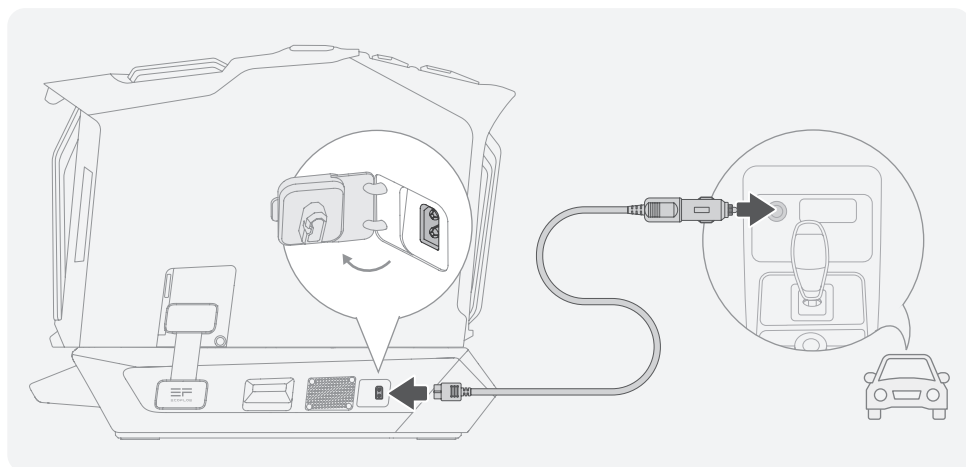
1. A töltőkábel segítségével csatlakoztassa ezt a portot a napelemhez. EcoFlow Solar - XT60i (külön megvásárolható).
2. A termék károsodásának elkerülése érdekében győződjön meg arról, hogy a napelemek együttes Voc (üresjáratú feszültség) értéke nem haladja meg a 60 V-ot, és az együttes Isc (zárlati áram) értéke nem lépi túl a 13 A-t.
3. Soros vagy párhuzamos kapcsolás esetén további információkat a napelemek használati útmutatójában talál.



## Szivargyűjtő aljzatról

Az akkumulátor XT60i bemeneti portjai napelemes és autós töltést is támogatnak.

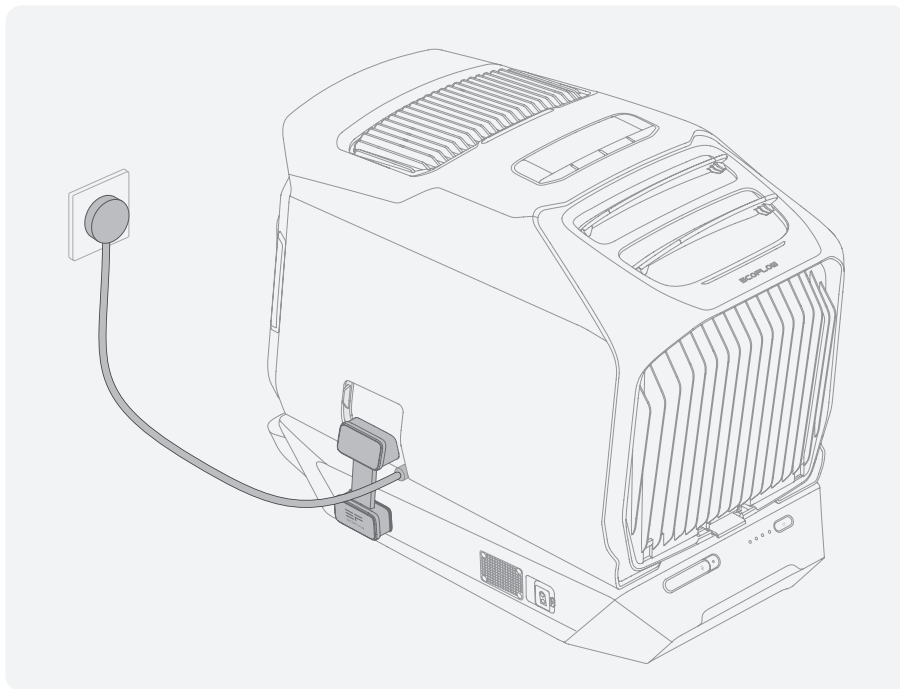
A mellékelt autós töltőkábel segítségével csatlakoztassa az akkumulátor bemeneti portját az autó szivargyűjtő aljzatához.



- Annak érdekében, hogy elkerülje a gépjármű akkumulátorának alacsony töltöttsége miatti indítási problémákat, a töltőkábelt a jármű beindítása után csatlakoztassa. Továbbá, ellenőrizze, hogy a kábel megfelelően van-e csatlakoztatva a szivargyújtó aljzatába.

## Fali aljzatról

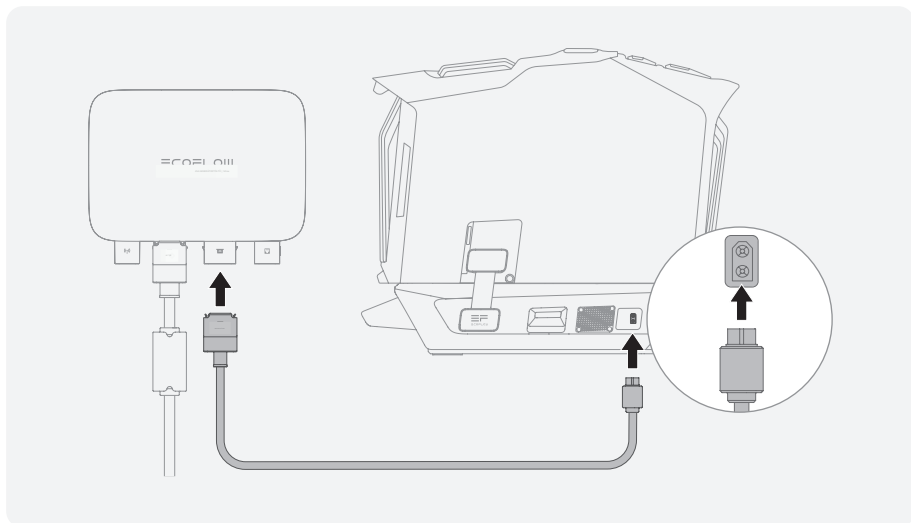
1. A mellékelt kábellel csatlakoztassa az akkumulátort a WAVE 3 készülék XT150 portjához (vagy egy kompatibilis EcoFlow tápállomáshoz).
2. Ezt követően csatlakoztassa a WAVE 3 készüléket egy váltóáramú fali aljzathoz. Váltóáramról.



## EcoFlow generátortöltővel (autós töltőről)

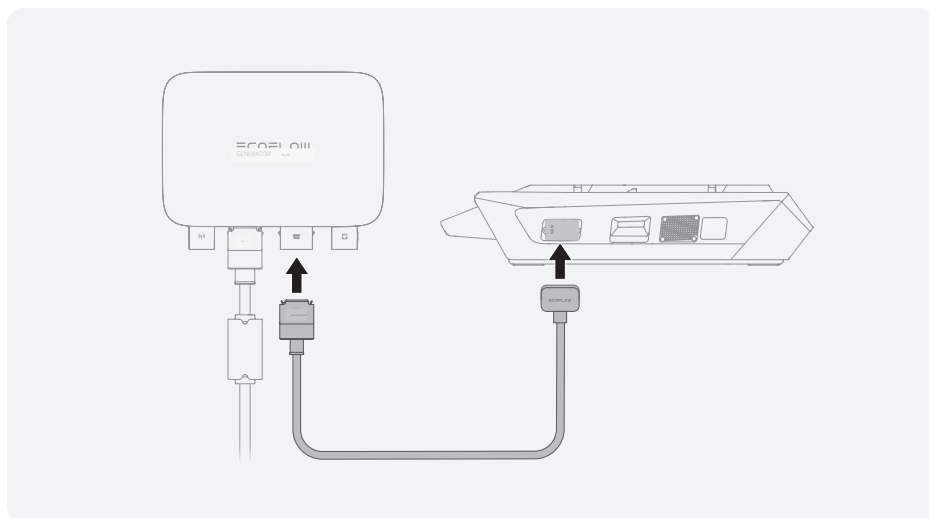
### EcoFlow Generátortöltő 500 W-os autós töltő

Csatlakoztassa az XT60 kimeneti kábelt a hordozható töltőállomás portjáról az akkumulátor szolár töltőportjához (XT60i). A csatlakoztatást követően a kiegészítő akkumulátor tölthető az autó akkumulátoráról (ehhez konfiguráció szükséges a generátortöltő alkalmazás főoldalán).



### EcoFlow Generátortöltő 800 W

Csatlakoztassa az XT150 kimeneti kábelt a töltő hordozható tápegységének portjáról a kiegészítő akkumulátor portjához. A csatlakoztatás után lehetővé válik a kétirányú töltés és kisütés az autó akkumulátorával (ehhez konfiguráció szükséges a Generátortöltő alkalmazás főoldalán).



# Karbantartás és tisztítás

## Tárolás

- Az akkumulátort  $-10^{\circ}\text{C}$  és  $45^{\circ}\text{C}$  közötti hőmérsékleten tárolja. Az akkumulátor optimális működéséhez az ajánlott tárolási hőmérséklet  $0^{\circ}\text{C}$  és  $30^{\circ}\text{C}$  között van.
- A terméket száraz, hűvös, jól szellőző, biztonságos helyen tárolja, ahol minimálisan csökken a leesés kockázata.
- A készüléket tartsa távol vízforrásoktól, hőforrásoktól, erős mágneses terektől, korrozív gázokat tartalmazó környezettől, valamint minden gyúlékony és robbanásveszélyes anyagtól.

## Tisztítás

- A Termék letörléséhez és tisztításához használjon puha, száraz törlőkendőt.

## Az Akkumulátorok megfelelő karbantartása

- Hosszú távú tárolás esetén a Terméket 3 havonta egyszer töltsse fel és merítse le:
  1. Teljesen töltsse fel a Terméket.
  2. Merítse a Terméket 60%-os töltöttségi szintre.
- Ne tárolja a Terméket feltöltetlenül vagy használaton kívül 6 hónapnál hosszabb ideig, mert ez a garancia elvesztéséhez vezet.

## LED-ek

### Fő állapotjelző LED-ek



### Be-/kikapcsolás



Az akkumulátor bekapcsolásakor a LED-ek balról jobbra egymás után gyulladnak ki.



Az akkumulátor kikapcsolásakor a LED-ek jobbról balra haladva alszanak ki.

## Akkumulátor töltöttségi szint

Ha a LED-ek folyamatosan világítanak, a világító LED-ek száma az akkumulátor aktuális töltöttségi szintjét jelzi. Ha az akkumulátor töltöttségi szintje 5% alá csökken, mind a négy LED fehér fényel villog. Töltse fel a terméket.



## Töltés



Töltés közben az aktuális töltöttségi szintnek megfelelő LED fehér fényel villog.

## Firmware frissítés



A két középső LED fehér fényel villog, amíg az akkumulátor firmware-je frissül.

## Hiba

Ha az első LED narancssárgán villog, az hibát jelez.



Figyelmeztetés magas hőmérsékletre Állítsa le a működést, és helyezze az akkumulátort hőforrásoktól távol, jól szellőző helyiségbe.



Figyelmeztetés alacsony hőmérsékletre Helyezze az akkumulátort melegebb környezetbe a megfelelő hőmérsékleti tartomány biztosítása érdekében.

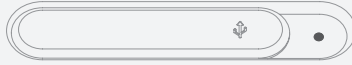


USB port hiba Kérjük, lépjen kapcsolatba az EcoFlow ügyfélszolgálatával.



Súlyos hiba Kérjük, lépjen kapcsolatba az EcoFlow ügyfélszolgálatával.

# USB állapotjelző LED



---

**Be** Az USB kimeneti portok be vannak kapcsolva.

---

**Ki** Az USB kimeneti portok ki vannak kapcsolva.

---

## Kiegészítő

### Műszaki adatok

#### Bemeneti/kimeneti jellemzők

Modell: EF-WA-E01-3

Kapacitás: 1024 Wh (51,2 V 20 Ah)

Maximális kimenő teljesítmény: 858 W (maximum)

USB-A kimenet: 5 V 2,4 A / 9 V 2 A / 12 V 1,5 A, 18 W (maximum)

Maximális USB-C kimenő teljesítmény: 5 V / 9 V / 12 V / 15 V 3 A, 20 V / 28 V 5 A, 140 W (maximum)

Maximális bemenő teljesítmény: 1000 W (maximum)

Napelem: 11–60 V 13 A (maximum), 400 W (maximum)

Autós bemenet: 12 V / 24 V 8 A (maximum), 200 W (maximum)

Akkumulátor üzemidő: 2–8 óra

#### Akkumulátor műszaki adatok

Akkumulátorcellák anyaga: LFP (LiFePO<sub>4</sub>)

Élettartam: 4000 ciklus után a kapacitás 80% felett

IP-védettség fokozat: IP65

#### Környezeti hőmérséklet

Kisütési hőmérséklet: -10 °C és 50 °C között (14 °F és 122 °F között)

Töltési hőmérséklet: 0 °C és 45 °C között (32 °F és 113 °F között)

Tárolási hőmérséklet: -10 °C és 45 °C között (14 °F és 113 °F között)

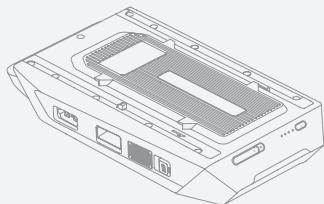
## Általános információk

Üzemeltetési magasság: < 2000 m (6562 láb)

Nettó tömeg: kb. 9,7 kg (21,4 font)

Méreték: 516 × 281 × 111 mm (20,3 × 11,1 × 4,4 hüvelyk)

## A csomag tartalma



EcoFlow WAVE 3 kiegészítő akkumulátor



EcoFlow WAVE 3 kiegészítő akkumulátor kábel

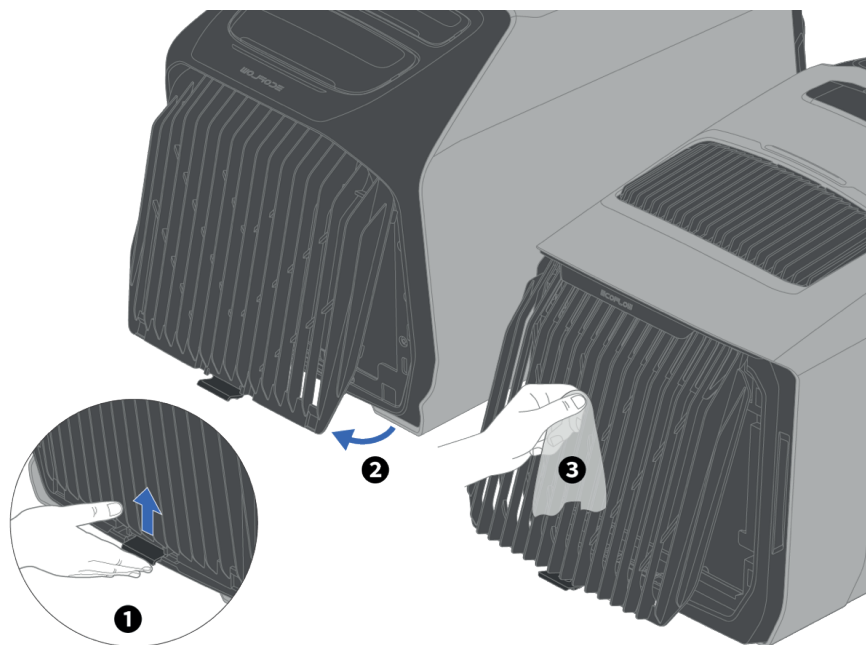


EcoFlow autós töltőkábel



Használati útmutató

Az EcoFlow Inc. ezennel kijelenti, hogy ez az akkumulátortípus megfelel a 2014/30/EU, 2011/65/EU (RoHS) és (EU) 2015/863 (RoHS) irányelveknek.



## Biztonsági előírások és szabályozási megfelelés

### Jogi nyilatkozat

A termék használata előtt olvassa el a termékhez mellékelte dokumentációt, és győződjön meg annak teljes megértéséről. A jelen dokumentum elolvasása után kérjük, őrizze meg későbbi felhasználás céljából. A termék nem rendeltetésszerű használata súlyos személyi sérülést okozhat a felhasználónak vagy másoknak, továbbá károsíthatja a terméket és anyagi veszteséget idézhet elő. A termék használatával a felhasználó elismeri, hogy megértette, elfogadja és egyetért a jelen dokumentum valamennyi feltételével és tartalmával. Az EcoFlow nem vállal felelősséget a termék használati útmutatóban foglaltaktól eltérő, nem rendeltetésszerű használatából eredő károkért. A vonatkozó jogszabályok értelmében az EcoFlow fenntartja a jogot a jelen dokumentum és a termékkel kapcsolatos valamennyi dokumentum végső értelmezésére. A jelen dokumentum előzetes értesítés nélkül módosulhat (frissítés, javítás vagy visszavonás). A termékkel kapcsolatos legfrissebb információk az EcoFlow hivatalos weboldalán találhatóak:

<https://www.ecoflow.com/>.

# Biztonsági előírások

1. Ne használja a terméket hőforrások (például nyílt láng vagy fűtőtestek) közelében, és ne tegye ki közvetlen napsugárzásnak.

Ez gyúlékony folyadékok szivárgását vagy robbanását idézheti elő.

2. Óvja a terméket a károsodástól és a sérülésektől, valamint kerülje a szélsőséges hőmérsékletek okozta személyi sérülés kockázatát.

3. A csomagban található tápkábel csatlakozódugója leválasztó eszközként funkcionál, ezért a fal aljzatnak, amelybe csatlakoztatja, könnyen hozzáférhetőnek és megfelelően földeltnek kell lennie.

4. Tartsa a terméket távol minden folyadéktól. Ne merítse a terméket vízbe, és kerülje a használatát nedves környezetben.

5. Amennyiben szennyeződés található a csatlakozóaljzatokban, tisztítsa meg azokat száraz törlőkendővel.

6. Ne használja a terméket erős elektrosztatikus vagy mágneses térrel rendelkező környezetben (például zivatar idején).

7. Ne érintse meg a termék csatlakozóaljzatait vezetékekkel vagy más fémtárgyakkal, mert ez rövidzárlatot idézhet elő.

8. Ne helyezze ujjait a levegő bemeneti/kimeneti nyílásaiba.

9. A terméket ne szerelje szét, és a tápkábelt ne hosszabbítsa meg engedély nélkül, mert ez áramütéshez, vagy akár tűzhez is vezethet.

10. Karbantartást, szervizelést és javítást kizárólag szakképzett személyzet végezhet.

11. Ha a tápkábel sérült, a veszély elkerülése érdekében azt a gyártónak, annak szervizképviselőténak vagy hasonló képesítéssel rendelkező szakembernek kell kicserélnie.

12. Ne tárolja az akkumulátort rendkívül alacsony légnyomású környezetben.

Ez gyúlékony folyadékok szivárgását vagy robbanását idézheti elő.

13. Ne álljon vagy üljön a termékre.

14. Ne helyezzen nehéz tárgyakat a termékre.

15. Működés közben ne takarja el a levegő be- és kimeneti nyílásait, illetve a kipufogócsövet.

16. A terméket száraz, jól szellőző helyen tárolja.

biztosítva legalább 0,5 méter távolságot a levegő be- és kimeneti nyílásai, valamint a fal között.

17. A Terméket a vonatkozó nemzeti elektromos biztonsági előírásoknak megfelelően kell telepíteni.

18. Ne használjon nem gyári alkatrészeket vagy tartozékokat, mert ez a garancia érvényvesztéséhez vezet. Amennyiben cserére van szükség, azokat az EcoFlow hivatalos forgalmazóin keresztül szerezze be.

19. A Terméket háziállatok számára hozzáférhetetlen helyen tárolja. Gyermekek csak felnőtt felügyelete mellett kezelhetik a terméket.

20. A termék által keltett elektromágneses mezők befolyásolhatják az orvosi implantátumok vagy személyes orvosi eszközök, például szívritmus-szabályozók, cochleáris implantátumok, hallókészülékek, defibrillátorok stb. megfelelő működését. Amennyiben ilyen orvosi eszközöket használ, konzultáljon a gyártóval az adott eszközök használatára vonatkozó korlátozásokról annak érdekében, hogy a termék és a beültetett orvosi eszközök (például szívritmus-szabályozók, cochleáris implantátumok, hallókészülékek, defibrillátorok stb.) között működés közben is biztonságos távolság maradjon.

21. A terméket 8 évesnél idősebb gyermekek, valamint csökkent fizikai, érzékszervi vagy szellemi képességekkel rendelkező, illetve tapasztalattal és tudással nem rendelkező személyek is használhatják, feltéve, hogy felügyelet alatt állnak, vagy a termék biztonságos használatára vonatkozóan megfelelő tájékoztatást kaptak, és megértik az ezzel járó kockázatokat. Gyermekek ne játsszanak a termékkel. Tisztítást és karbantartást gyermekek felügyelet nélkül nem végezhetnek.

22. A szűrőket a termék működése közben ne távolítsa el, mert ez veszélyt okozhat (például, ha a háztartási aljzat nincs földelve, áramütés veszélye áll fenn).

23. Felhívjuk a figyelmét, hogy a termék adattáblája az eszköz alján található.

## Veszélyhelyzet esetén

1. A termék használata és szállítása során kerülje a külső sérüléseket, például az eséseket és ütéseket, a belső kompresszor károsodásának elkerülése érdekében. Amennyiben a termék megdől (10 percnél hosszabb ideig) vagy erős külső erőhatás éri, azonnal kapcsolja ki a készüléket és húzza ki a tápkábelt. Használat előtt várjon legalább 2 órát.

2. Amennyiben a termék véletlenül lángra kap, a következő tűzoltó eszközök használata javasolt a megadott sorrendben: víz vagy vízköd, homok, tűzoltó takaró, száraz por, illetve szén-dioxid.

3. Ha a termék belseje nedves, azonnal kapcsolja ki a készüléket, húzza ki a tápkábelt, és helyezze azt biztonságos, nyitott helyre. Tartózkodjon távol a terméktől annak teljes száradásáig. A termék érintésekor tegyen óvintézkedéseket az áramütés elkerülése érdekében. Ne használja, és ne selejtezze ki az elhasználadott terméket engedély nélkül. A termék helyes hulladékkezeléséhez kérjük, lépjen kapcsolatba az ügyfélszolgálattal.

## Figyelmeztetés

1. Ne használjon a gyártó által javasolttól eltérő leolvasztó vagy tisztítószeret.

2. A terméket olyan helyiségben tárolja, ahol nincsenek állandó gyújtóforrások (például nyílt láng, működő gázkészülékek vagy elektromos fűtőtestek).

3. Ne szúrja ki és ne égesse el a terméket.
4. Vegye figyelembe, hogy a hűtőközegek szagtalanok lehetnek.

## Műszaki adatok

### Hűtési/fűtési jellemzők

Modell: EF-WA-H01-3

Hűtő-/fűtőteljesítmény: 1800 W / 2000 W (6100 / 6800 BTU)

Hőmérséklet-szabályozási tartomány: 16 °C – 30 °C (60 °F – 86 °F)

Hűtőközeg: R290 (112 g / AU: 140 g)

Légszállítás: 330 m<sup>3</sup>/h

Névleges hűtési/fűtési teljesítményfelvétel (AC): 690 W / 645 W

Névleges hűtési/fűtési teljesítményfelvétel (DC): 640 W / 606 W

Maximális hűtési/fűtési teljesítmény: 700 W

### Bemeneti specifikációk

AC bemenet: 100–240 V~, 50/60 Hz, max. 820 W

DC bemenet: (kiegészítő akkumulátor port) max. 700 W

### Egyéb műszaki adatok

Üzemeltetési magasság: < 2000 m (6562 láb)

Túlfolyás elleni védelem: Támogatott

IP-védeettségi fokozat: IPX4

Zajszint: 44–58 dB

Megengedett nyomástartomány (magas nyomás/alacsony nyomás): 2,24 MPa / 0,74 MPa

Üzemi hőmérséklet: 5 °C – 50 °C (41 °F – 122 °F)

Tárolási hőmérséklet: -10 °C – 60 °C (14 °F – 140 °F)

### Energiaosztály

Hűtés/fűtés (AC): 2,6 / 3,1

Hűtés/fűtés (DC): 2,8 / 3,3

### Általános információk

Nettó tömeg\*: kb. 15,3 kg (33,7 font)

Méretek: 519 × 297 × 336 mm (20,4 × 11,7 × 13,2 hüvelyk)

Wi-Fi (2,4 GHz)/Bluetooth: Támogatott

A termék nettó tömege a régiótól függően, a kábelek eltérő előírásai és specifikációi miatt kismértékben eltérhet. Kérjük, átvételkor ellenőrizze a terméket.

## A csomag tartalma



1. EcoFlow WAVE 3
2. A/B/C kipufogócsatorna-adapter fedele
3. D/E szigetelt kipufogócsatorna
4. Csatornaméret-sablon
5. Lefolyócső
6. Felcsévélő
7. Használati útmutató és jótállási jegy

- Amennyiben bármelyik elem sérült vagy hiányzik a készletből, kérjük, forduljon az EcoFlow ügyfélszolgálatához segítségért.

- A váltóáramú tápkábel (leválasztható vagy beépített) típusa és megjelenése a helyi előírásoknak megfelelően eltérő lehet. A részletes információk a termék csomagolásán találhatóak.

# EGYSZERŰSÍTETT EU-MEGFELELŐSÉGI NYILATKOZAT

Az EcoFlow Technology Limited ezennel kijelenti, hogy az [EcoFlow Wave 3 EF-WA-H01-3 hordozható légkondicionáló] típusú rádióberendezés megfelel a 2014/53/EU irányelv követelményeinek. Az EU megfelelőségi nyilatkozat teljes szövege a következő internetes címen érhető el: <https://files.innpro.pl/ecoflow>

A gyártó címe: FLA/RM 707 7/F FORTRESS TOWER 250 KING'S ROAD NORTH POINT HONGKONG

Rádiófrekvencia:

Bluetooth: 2402 MHz – 2480 MHz

WLAN: 2412 MHz – 2472 MHz (20M) / 2422–2462 MHz (40M)

Max. Rádiófrekvenciás teljesítmény:

Bluetooth: 9,16 dBm

WLAN: 17,66 dBm

EU-s képviselő:

ECOFLOW EUROPE SRO

Doubravice 110, 556 53 Pardubice, Cseh Köztársaság  
[support.eu@ecoflow.com](mailto:support.eu@ecoflow.com)

Výrobce:

EcoFlow Technology Limited

FLA/RM 707 7/F FORTRESS TOWER 250 KING'S ROAD NORTH POINT HONGKONG

## Környezetvédelem



Az európai uniós irányelvel összhangban címkézett elektronikai hulladékot nem szabad más települési hulladékkal együtt elhelyezni. A hulladékot elkülönítve kell gyűjteni és a kijelölt pontokon újrahasznosítani. A megfelelő ártalmatlanítással megelőzheti a környezetre és az emberi egészségre gyakorolt esetleges negatív következményeket. A használt berendezések gyűjtési rendszere megfelel a hulladékártalmatlanításra vonatkozó helyi környezetvédelmi előírásoknak. Erről a témáról részletes tájékoztatást az önkormányzatnál, a hulladékkezelő telepen vagy a termék vásárlása szerinti üzletben kaphat. A termék megfelel az Európai Unió (EU) úgynevezett új megközelítésű, biztonsági, egészségügyi és környezetvédelmi kérdésekre vonatkozó irányelveinek, amelyek meghatározzák a felderítendő és megszüntetendő veszélyeket.



Ez a dokumentum a gyártó által készített eredeti használati utasítás fordítása.

A terméket a felhasználónak rendszeresen karbantartania (tisztítania) kell, vagy a felhasználó költségén és saját költségén szakszervizben. Amennyiben a használati utasításban nincs a szükséges ciklikus karbantartási vagy szervizelési műveletekre vonatkozó információ, a termék fizikai állapotának a fizikailag új terméktől való eltérését rendszeresen, legalább hetente egyszer értékelni kell. Ha bármilyen eltérést észlelnek vagy találnak, sürgősen meg kell tenni a karbantartási (tisztítási) vagy szervizintézkedéseket. A megfelelő karbantartás (tisztítás) és az eltérő állapot észlelésekor történő reagálás elmulasztása a termék maradandó károsodását eredményezheti. A garanciavállaló nem felel a gondatlanságból eredő károkért.

Importőr: **INNPRO**

INNPRO Robert Błądowski sp. z o.o.  
Rudzka 65c  
44-200 Rybnik, Lengyelország  
tel. +48 533 234 303  
hurt@innpro.pl  
www.innpro.pl

## LI-ION akkumulátorok esetében

A készülék LI ION (lítium-ion) újratölthető akkumulátorral van felszerelve, amely a finális és kémiai felépítéséből adódóan idővel és a használat során öregszik. A gyártó a maximális üzemi időt laboratóriumi körülmények között adja meg, ahol a készülék számára optimális működési feltételek vannak jelen, és maga az akkumulátor új és teljesen feltöltött. A valóságban az üzemi idő eltérhet az ajánlatban megadottaktól, és ez nem a készülék hibája, hanem a termék jellemzője. Az akkumulátor maximális élettartamának fenntartása érdekében nem ajánlott az akkumulátort 3,18 V-nál vagy a teljes kapacitás 15%-ánál kisebb feszültségre lemeríteni. Alacsonyabb értékek, például 2,5V egy cellánál tartósan károsítja azt, és erre a garancia nem terjed ki. Ha egy hónapnál hosszabb ideig nem használja az akkumulátort vagy az egész készüléket, töltsse fel az akkumulátort 50%-ra, és kéthavonta rendszeresen ellenőrizze a töltöttségi szintjét. Az akkumulátort és a készüléket száraz, naptól és negatív hőmérséklettől védett helyen tárolja.

## LIPO akkumulátorok esetén

A készülék LI PO (lítium-polimer) akkumulátorral van felszerelve, amely a fizikai és kémiai felépítéséből adódóan az idő múlásával és a használat során öregszik. A gyártó a maximális működési időt laboratóriumi körülmények között adja meg, ahol a készülék számára optimális működési feltételek vannak jelen, és maga az akkumulátor új és teljesen feltöltött. Az üzemi idő a valóságban eltérhet az ajánlatban megadottaktól, és ez nem a készülék hibája, hanem a termék jellemzője. Az akkumulátor maximális élettartamának megőrzése érdekében nem ajánlott az akkumulátort 3,5 V vagy a teljes kapacitás 5%-a alá lemeríteni. Az alacsonyabb értékek, például 3,2V egy cellánál tartósan károsítja azt, és erre a garancia nem terjed ki. Ha egy hónapnál hosszabb ideig nem használja az akkumulátort vagy az egész készüléket, töltsse fel az akkumulátort 50%-ra, és kéthavonta rendszeresen ellenőrizze a töltöttségi szintjét. Az akkumulátort és a készüléket száraz, naptól és negatív hőmérséklettől védett helyen tárolja.

## Biztonsági óvintézkedések

Töltés előtt ellenőrizze, hogy a készülék érintkezői tiszták-e.

Soha ne hagyja felügyelet nélkül a készüléket használat és töltés közben.

Gondoskodjon arról, hogy vész helyzetben gyorsan le tudja választani a készüléket az áramforrásról.

Soha ne tegye ki a készüléket magas hőmérsékletnek.

A készüléket száraz és jól szellőző helyen töltsse, távol a következő helyektől más tárgyaktól legalább 1 m távolságot tartson.

Soha ne takarja le a készüléket töltés közben.

Soha ne használjon tápegységet, töltőállomást, kábeleket stb. a gyártó ajánlása és jóváhagyása nélkül.

Vigyázzon a tulajdonára, a készülék nehezen oltható cellákkal van felszerelve, szerelkezzen fel oltólapplal.

**Jótállási jegy**

Importőr neve és címe: INNPRO Robert Błędowski, ul. Rudzka 65c, 44-200 Rybnik, Lengyelország

Terméket értékesítő eladó (forgalmazó, a jogszabályi jótállás kötelezettje) neve és címe:

Vásárlás napja (szerződéskötés) és fogyasztó részére történő átadás:

Számlaszám/Csomagszám:

A termék adatai:

Típusa:

Megnevezése:

Azonosító száma:

Garancia hossza:

**TISZTELT VÁSÁRLÓ**

Köszönjük, hogy az INNPRO által forgalmazott terméket választotta. Reméljük, hogy jó hasznát fogja venni termékünknek a későbbiekben. Nem valószínű, hogy a termék használata során javításra fog szorulni, de amennyiben mégis, abban az esetben közvetlenül az eladóhoz (forgalmazó) fordulhat segítségért. A kényelmetlenségek elkerülése érdekében kérjük, hogy figyelmesen olvassa el a kezelési útmutatót, mielőtt a forgalmazóhoz fordul.

**JÓTÁLLÁSI FELTÉTELEK**

A Termékek vonatkozásában a termék tulajdonosa az itt rögzített jótállási feltételek szerint érvényesíthet jótállási igényt, feltéve, hogy fogyasztónak minősül („a szakmája, önálló foglalkozása vagy üzleti tevékenysége körén kívül eljáró természetes személy”). A jótállási igény az eredeti Jótállási Jegy bemutatásával - a jótállási idő alatt bármikor - érvényesíthető az eladóval (forgalmazó) szemben.

**KIZÁRÓ OKOK ÉS KORLÁTOZÁSOK**

Az importőr nem vállal jótállást a termék vagy bármely tartozék részét képező szoftver minőségére, teljesítményére, pontosságára, megbízhatóságára illetve alkalmasságára vonatkozóan. Az eladó (forgalmazó) mentesül a jótállási kötelezettség alól, ha az eladó (forgalmazó) vagy a jótállási javítások elvégzésével megbízott szerviz bizonyítja, hogy a hiba oka a teljesítés után keletkezett.

## **A jótállás nem terjed ki az alábbi esetekre:**

- a) Fizikai sérülés, tűzkár vagy vízkár, amelyek nem gyártási hibából fakadnak, ide értve többek között a felhasználói hibákat;
  - b) Nem rendeltetésszerű használatból adódó sérülés, engedély nélküli szétszerelésből, a termék megbontásából fakadóan, melyek nem állnak összhangban a felhasználói útmutatóban foglaltakkal;
  - c) Vízkár, mely nem megfelelő előkészítés, használat, vagy a felhasználói útmutatóval nem összhangban lévő használatból fakad;
  - d) Engedély nélküli átalakítás az áramkörben, nem megfelelő akkumulátorhasználatból fakadó sérülések;
  - e) Sérülés, ami rossz időjárási körülmények között történő használatból fakad (pl.: vihar, homokvihar, eső, stb.);
  - f) Sérülés, ami nagy elektromágneses mezőben történő üzemeltetésből fakad;
  - g) Sérülés, ami egyéb magas interferenciájú környezetben történő üzemeltetésből fakad;
  - h) Sérülés, ami alacsony akkumulátorfeszültségből vagy hibás akkumulátor használatából fakad;
  - i) Olyan termékek esetén, amelyek azonosítója hamisított vagy megsemmisült;
- j) Termékek, amik nem rendelkeznek eladást igazoló dokumentumokkal, vagy az eladást igazoló dokumentum beazonosíthatóan nem ahhoz a termékhez tartozik, vagy az eladást igazoló dokumentum hamisított;
- k) helytelen tárolásból, szállításból, leejtésből eredő sérülés esetén;
- l) Rongálás esetén;
- m) Vásárlás után keletkezett okból adódó meghibásodás eserén;
- n) A gyártó által előírt rendszeres ellenőrzés, karbantartás elmulasztása;
- o) Bármely a hibát vagy annak okát előidéző beavatkozás vagy javítás, amelyet nem a jelen jótállási jegyen feltüntetett hivatalos szerviz végez.

## **JOGSZABÁLYI JÓTÁLLÁS**

A fogyasztói szerződés keretében a Magyarországon vásárolt, forgalmazó által forgalomba hozott termékekre a 151/2003. (IX. 22.) Kormányrendelet alapján kötelező jogszabályi jótállás vonatkozik, amelynek időtartama a termék átadásának, vagy az eladó vagy az eladó közreműködője általi üzembe helyezés időpontjától számított

- 10 000 forintot elérő, de 250 000 forintot meg nem haladó eladási ár esetén két (2) év,
- 250 000 forint eladási ár felett három (3) év.

E határidők elmulasztása jogvesztéssel jár.

A jogszabályi jótállás a terméket Önnek közvetlenül értékesítő eladót (forgalmazót) terheli. A 151/2003. (IX. 22.) Kormányrendelet 4. § (2) bekezdése alapján, a jótállási jegy szabálytalan kiállítása vagy a jótállási jegy fogyasztó rendelkezésére bocsátásának elmaradása a jótállás érvényességét nem érinti. A szabálytalanul kiállított jótállási jegy alapján érvényesített igények teljesítése az eladót (forgalmazót) terheli. A Jogszabályi jótállásból eredő jogok érvényesítésének nem feltétele a termék felbontott csomagolásának fogyasztó általi visszaszolgáltatása. Jelen Jótállási jegyben foglaltak a fogyasztónak a törvényből eredő jogait nem érintik.

## JOGSZABÁLYI JÓTÁLLÁS ALAPJÁN ÉRVÉNYESÍTHETŐ JOGOK

A jótállási időn belüli meghibásodás esetén a fogyasztó választása szerint

- a) kijavítást vagy kicserélést követelhet, kivéve, ha a választott szavatossági igény teljesítése lehetetlen, vagy ha az a forgalmazónak a másik szavatossági igény teljesítésével összehasonlítva aránytalan többletköltséget eredményezne, figyelembe véve a termék hibátlan állapotban képviselt értékét, a szerződésszegés súlyát és a kellékszavatossági jog teljesítésével a jogosultnak okozott érdeksérelmet;
- b) arányos árleszállítást igényelhet, vagy – ha a forgalmazó a kijavítást vagy a kicserélést nem vállalta, e kötelezettségének megfelelő határidőn belül nem tud eleget tenni, vagy ha a jogosultnak a kijavításhoz vagy kicseréléshez fűződő érdeke megszűnt elállhat a szerződéstől. Jelentéktelen hiba miatt elállásnak nincs helye.

A forgalmazó – a fogyasztó eltérő rendelkezése hiányában köteles a terméket nyolc (8) napon belül kicserélni, ha

- a) a Jogsabályi jótállás időtartama alatt a termék első alkalommal történő javításakor megállapítást nyer, hogy a termék nem javítható, vagy
- b) a termék három (3) alkalommal történő kijavítását követően ismét meghibásodik; vagy
- c) a termék kijavítására a kijavítási igény eladóval való közlésétől számított harmincadik (30.) napig nem kerül sor, a harmincnapos határidő eredménytelen elteltétől számítva.

Ha a fentiek szerint a termék cseréjére nincs lehetőség, az eladó (forgalmazó) a fogyasztó által bemutatott, a termék ellenértékének megfizetését igazoló bizonylaton feltüntetett vételárat nyolc (8) napon belül a fogyasztó részére visszatéríti.

A kijavítást vagy kicserélést – a termék tulajdonságaira és a jogosult által elvárható rendeltetésére figyelemmel – megfelelő határidőn belül, a fogyasztó érdekeit kímélve kell elvégezni. A jótállásra kötelezettnak törekednie kell arra, hogy a kijavítás vagy a kicserélés legfeljebb 15 napon belül megtörténjen. Jótállási igényét a fogyasztó közvetlenül az eladónál (forgalmazó) köteles a meghibásodás észlelését követően haladéktalanul bejelenteni. Ha a fogyasztó a termék meghibásodása miatt a vásárlástól (üzembe helyezéstől) számított három munkanapon belül érvényesít csereigényét, az eladó (forgalmazó) nem hivatkozhat aránytalan többletköltségre, hanem köteles a fogyasztási cikket kicserélni, feltéve, hogy a meghibásodás a rendeltetésszerű használatot akadályozza.

A jótállás időtartamán belül jótállási javítási munkákat csak a kijelölt szerviz végezhet, az érvényes Jótállási jegy alapján. Minden jótállás keretén belüli javítás esetén ellenőrizz a javítási szelvények megfelelő kitöltését. A javítás során a termékbe csak új alkatrész kerülhet beépítésre. Amennyiben a javítást a kijelölt szakműhely nem végzi el, vagy a javítást nem is vállalják, úgy a fogyasztó a terméket a jótállás kötelezettjének költségére máshol is javíttathatja. A javítás költségeinek megtérítéséhez, annak megfelelő számlával történő igazolása szükséges. A dolognak a kicseréléssel vagy a kijavítással érintett részére a jótállási igény újból kezdődik.

## JÓTÁLLÁSRA VONATKOZÓ KÖZÖS SZABÁLYOK

Amennyiben a termék (az újként történő első vásárlás időpontjától számítva) a jótállási időn belül a gyártás, vagy a gyártás során nem megfelelő anyag alkalmazása miatt meghibásodik, azt a Jótállási területen belül az importőr hivatalos készülék szerveze térítésmentesen megjavítja, vagy a terméket, vagy hibás alkatrészét kicseréli, amennyiben a hibás alkatrészre a jelen Jótállási jegyben írt feltételek, és korlátozások figyelembevételével a Szerződéses jótállás érvényes. Minden kicserélt termék, illetve alkatrész tulajdonjoga a cserét elvégzőre száll.

Jótállás csak a jótállási időn belül, a hibás termék átadása, valamint a vásárlást bizonyító, a vásárlás dátumát, a modell típusát és az eladó forgalmazó nevét tartalmazó eredeti dokumentum (jótállási jegy, annak hiányában számla vagy nyugta) ezen adattartalmában olvasható és sértetlen bemutatása esetén érvényesíthető. Ellenkező esetben az importőr hivatalos készülék szerveze a díjmentes jótállási szervizszolgáltatást visszautasíthatja.

A jótállás nem érvényes olyan termékre, amelyen a típus- vagy sorozatszámot megváltoztatták, törölték, eltávolították vagy olvashatatlanná tették.

Kérjük a jótállási jegy vásárláskor történő megfelelő kitöltését körültekintően ellenőrizze, a Jótállási jegyet pedig gondosan őrizze meg. Elveszett Jótállási jegy pótlására csak az eladás napjának hitelt érdemlő igazolása (pl. dátummal és bélyegzővel ellátott számla, eladási jegyzék bemutatása) esetén van lehetőség. A jótállási jegyen történt bármilyen javítás, törlés, átírás, vagy valótlan adatok bejegyzése a Jótállási jegy érvénytelenségét vonja maga után.

Kérjük, hogy a termékből eltávolítható adattároló eszközök elvesztésének/meghibásodásának elkerülése végett azokat a termék javításra leadását megelőzően távolítsa el a termékből.

A jótállás nem terjed ki a hibás termék importőrhöz, illetve az importőr hivatalos készülék szervizéhez, a nem importőr által megjelölt szállítómányozó által történő szállítással kapcsolatos szállítási költségekre és kockázatra.

Jelen jótállási jegyen megadott termékre a Gyártó további kiegészítő jótállást is nyújt(hat), melynek feltételeit – terméktől függően - a megvásárolt termékhez csatolt Használati Útmutató és/vagy a Gyártó hivatalos honlap tartalmazza. A Fogyasztó a jogszabály alapján kötelező jótállási időn túl a termékkel kapcsolatos jótállási igényét a Gyártó által meghatározott képviselési pontokon jelezheti.

Jogvita esetén a Fogyasztó a megyei (fővárosi) kereskedelmi és iparkamarák mellett működő békéltető testület eljárását is kezdeményezheti.

#### JÓTÁLLÁS KERETÉBEN VÉGZETT JAVÍTÁSOK/CSERÉK:

Bejelentés dátuma:	Visszaadás dátuma:
Hibajelenség:	Jótállás új határideje:
Új azonosító szám:	Munkalapszám:
(Ph)	Elvégzett javítás/csere:
Bejelentés dátuma:	Visszaadás dátuma:
Hibajelenség:	Jótállás új határideje:
Új azonosító szám:	Munkalapszám:
(Ph)	Elvégzett javítás/csere:
Bejelentés dátuma:	Visszaadás dátuma:
Hibajelenség:	Jótállás új határideje:
Új azonosító szám:	Munkalapszám:
(Ph)	Elvégzett javítás/csere:

Az eladó (jogszabályi jótállás kötelezettje) bélyegzőlenyomata és a Jótállási Jegy kiállítás során eljáró személy aláírása

Vásárló aláírása