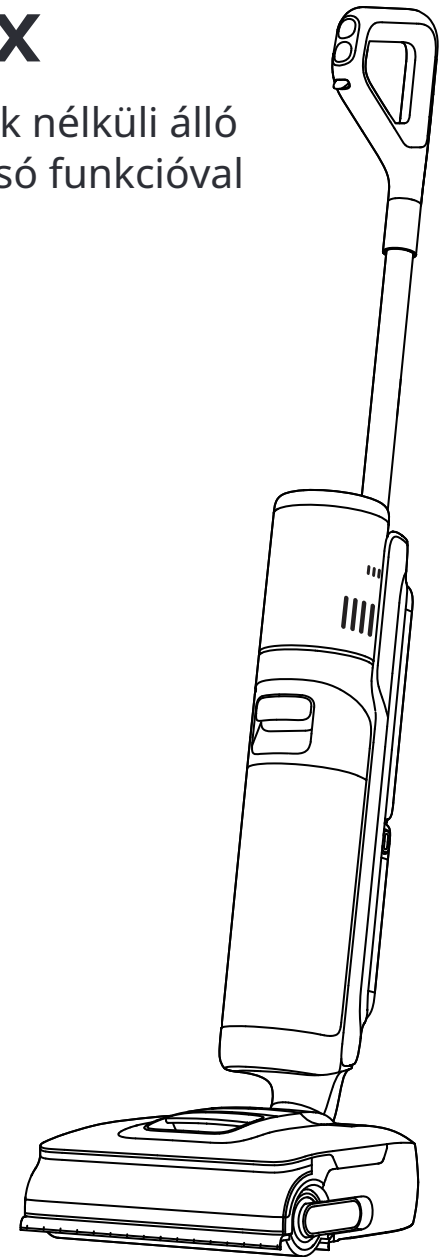


H15 Mix

Dreame vezeték nélküli álló
porszívó felmosó funkcióval



Website: <https://global.dreame.tech.com>
Gyártja: Dreame Trading (Tianjin) Co., Kft.
Készült Kínában

YYYY-MM
EU-A01



Használati utasítás

A jelen használati utasításban található ábrák csupán
illusztrációk. Kérjük, hogy a tényleges ter-
méket vegye figyelembe.

DREAME

Ez a kiváló minőségű termék az optimális teljesítmény eléré-
sére lett tervezve.
Termékkel kapcsolatos kérdéseivel kérjük, keresse fel a következő
oldalt: <https://global.dreametech.com/pages/contact-us>



Kérjük, a használati útmutatóért olvassa be a QR-kó-
dot.

Fontos biztonsági előírások

A berendezés üzembe helyezése előtt figyelmesen olvassa el ezt a használati útmutatót, és őrizze meg, hogy később is kéznél legyen.

Elektromos berendezés használatakor mindig tartsa be az alapvető biztonsági intézkedéseket, többek között:

A BERENDEZÉS ÜZEMBE HELYEZÉSE ELŐTT OLVASSA EL AZ ÖSSZES ELŐÍRÁST! A figyelmeztetések és előírások be nem tartása áramütést, tüzet vagy súlyos személyi sérülést okozhat.

FIGYELMEZTETÉS – A tűz, áramütés vagy személyi sérülés kockázatának csökkentése érdekében:

Használati korlátozások

- Ezt a berendezést nem használhatják 8 év alatti gyermekek, sem olyan személyek, akiknek korlátozottak a fizikai, érzékszervi vagy szellemi képességeik, illetve akik nem rendelkeznek kellő tapasztalattal vagy tudással, kivéve, ha szülői vagy gondviselői felügyelet alatt állnak. Felügyelet nélkül hagyott gyermekek nem tisztíthatják a berendezést, és nem végezhetnek rajta karbantartási munkálatokat.
- A műanyag fólia fulladásveszélyt jelenthet. A fulladásveszély elkerülése érdekében a fóliát gyermekektől elzárt helyen kell tárolni. Gyermekek nem használhatják a berendezést játék céljára.
- A berendezés kizárólag beltéri használatra tervezett, vinil panelekkel, kerámialapokkal, impregnált fával stb. burkolt padlók tisztítására, szőnyegpadló nélkül. Ügyeljen arra, hogy ne szívjon fel laza tárgyakat. A kefe elakadása a meghajtósíj idő előtti kopásához vezethet.
- A berendezést kizárólag a jelen használati útmutatóban leírtaknak megfelelően használja. Kizárólag a gyártó által javasolt tartozékokat használjon.
- A berendezéseket nem szabad tűznek vagy túlzott hőmérsékletnek kitenni. A tűznek vagy túlzott hőmérsékletnek való kitétel robbanást okozhat.
- A berendezést nem szabad olyan helyen használni, ahol

Fontos biztonsági előírások

nagyon alacsony vagy magas a hőmérséklet (5 °C alatt vagy 40 °C felett). A berendezés akkumulátorát 5 °C feletti és 40 °C alatti hőmérsékleten töltsé.

- A berendezést tilos folyadékba meríteni.
- A berendezést tilos gyúlékony folyadékok, például benzin felszívására használni. A berendezést tilos olyan helyen használni, ahol gyúlékony folyadékok lehetnek.
- Tilos bármilyen tárgyat a berendezés nyílásaiba helyezni. Tilos a berendezést használni, ha bármelyik nyílása el van dugulva. Ne engedje, hogy a berendezés eltömődjön portól, szálaktól vagy szőrtől.
- Tilos a berendezést mérgező anyagok (klóros fehérítő, ammónia, lefolyótisztítók stb.) felszívására használni. Tilos a berendezést kemény vagy éles tárgyak, például üvegszilánkok, szögek, csavarok, érmék stb. felszívására használni.
- A berendezést nem szabad olyan zárt helyiségekben használni, ahol olajfesték-gőzök, festékhígítók, egyes molyirtószerek, gyúlékony por vagy más robbanásveszélyes vagy mérgező gőzök vannak jelen. A berendezést tilos égő vagy parázsló hulladék, például cigarettacsikk, gyufa vagy forró hamu összegyűjtésére használni.
- A berendezést tilos szűrők nélkül használni.
- A haját, a laza ruházatot, az ujjakat és a test egyéb részeit tartsa távol a berendezés nyílásaitól és mozgó alkatrészeitől.
- Porszívózás közben a padlón lévő vezetékeket távolítsa el a berendezés útjából. Ha a porszívó elektromos vezetékekre hajt, az veszélyes lehet.
- Lépcsők tisztításakor fokozott óvatossággal járjon el.

Karbantartás és tárolás

- Gondoskodni kell a berendezés véletlen beindításának megakadályozásáról. A berendezés felemelése vagy áthelyezése előtt ellenőrizze, hogy a főkapcsoló OFF (KI) állásban van-e. A berendezés kapcsolóján tartott ujjal történő szállítása, vagy bekapcsolása szállítás közben balesetet okozhat.
- A berendezést vízszintes felületen kell elhelyezni. Hengerkefével ellátott berendezéssel nem szabad egy adott területet túlzottan tisztítani.

Fontos biztonsági előírások

padlófelületet, mert az károsodhat. A berendezést nem szabad fagyponthoz közeli vagy az alatti hőmérsékletű helyen tárolni.

- Ha a berendezést nem használja, tisztítás, karbantartás vagy szervizelés előtt, illetve a forgókefe felhelyezése vagy eltávolítása előtt húzza ki a berendezést az áramforrásból.
- Sérült vagy módosított berendezést tilos üzemeltetni. A sérült vagy módosított berendezés működése kiszámíthatatlanná válhat, ami tüzet, robbanást vagy személyi sérülést okozhat.
- Ne kísérelje meg a berendezés módosítását vagy javítását, kivéve , ha azt a használati útmutató előírja.
- Tilos a berendezés használata, ha valamelyik alkatrésze sérült (pl.: töltőtálp, tápkábel stb.). Tilos a berendezés sérült alkatrészeinek használata, ha azok leejtés, időjárási hatások vagy víz következtében károsodtak, vagy ha nem működnek megfelelően. A javításukat hivatalos szervizközpont munkatársaira kell bízni.
- A szervizelési munkálatokat szakképzett szerviztechnikusra kell bízni, aki kizárólag azonos típusú pótalkatrészeket használ. Ezzel biztosítható a berendezés magas szintű biztonsága.
- A tápkábel sérülése esetén a cseréjét bízza a gyártóra, annak szervizképviselőjére vagy hasonló képesítéssel rendelkező szakemberre.

Akkumulátor és töltés



- A berendezés akkumulátorának töltéséhez kizárólag a berendezéshez mellékelte töltőtálpot használja. Kizárólag HCBAO töltőtálpot használjon.
- Az akkumulátor töltése során tartsa be az összes töltési utasítást , és ne töltse a megadott hőmérsékleti tartományon kívül, mert ez növeli a tűzveszélyt.
- A töltőállomás szárító funkciója kizárólag a berendezés keféjének szárítására szolgál.


Fontos biztonsági előírások


- A töltőállomás kábelét tartsa távol forró felületektől. A töltőállomás vagy a berendezés csatlakozóit tilos nedves kézzel megérinteni. A berendezés áramforrásról történő leválasztásakor a töltőtálp kábelének csatlakozóját fogja meg, ne a kábelt.
- Ne mozgassa vagy szállítsa a töltőtálpot a kábelnél fogva húzva, ne használja a kábelt fogantyúként, ne csukja be a kábelt ajtóval, és ne helyezze éles szélék vagy sarkok közelébe.
- Ne használjon nem újratölthető elemeket. A jelen előírás be nem tartása a lítium-ion akkumulátor meggyulladását okozhatja. A berendezés beépített akkumulátorokkal rendelkezik , melyek cseréjét kizárólag képzett szerviztechnikus vagy a vendégszolgálat munkatársa végezheti.
- A lítium-ion akkumulátor környezetre veszélyes anyagokat tartalmaz. A berendezés ártalmatlanítása előtt az akkumulátort el kell távolítani, és az ártalmatlanítást a használat helye szerinti országban érvényes előírásoknak megfelelően kell végezni.
- Az akkumulátor eltávolítása előtt a berendezést le kell választani az áramforrásról. Az akkumulátorokat gyermekek elől elzárva kell tárolni. Akkumulátor vagy elem szájba vétele tilos ! Lenyelés esetén azonnal orvoshoz kell fordulni vagy a helyi toxikológiai központot kell értesíteni.
- Nem megfelelő körülmények között soha ne érintse meg az akkumulátort, mert elektrolit szivároghat belőle. Ha az elektrolit véletlenül bőrre kerül, az érintett területet öblítse le vízzel. Ha az elektrolit a szembe kerül, haladéktalanul forduljon orvoshoz. Az akkumulátor elektrolitja irritációt vagy égési sérülést okozhat.
- A töltőállomás 6 cellás, 5000 mAh kapacitású akkumulátorok töltésére szolgál. A töltőállomás nem használható nem újratölthető elemek töltésére. A fenti előírás be nem tartása a lítium-ion akkumulátor meggyulladásához vezethet.
- A töltőállomáson egy „Figyelem: forró felület” jelzés található. A forró vízzel történő öntisztítási folyamat során tilos megérinteni a hengerkefét, a forró vizet vagy a töltőállomás fűtőelemét.

Fontos biztonsági előírások


Jelmagyarázat

 II. érintésvédelmi osztály
 T 3,15A Miniatűr, lomha biztosíték, ahol a T 3,15A az idő-áram karakterisztikát jelöli.

 Kizárólag beltéri használatra.

 Olvassa el a használati útmutatót

 Vigyázat: forró felület!

 Motoros tisztítófej vízzel történő felszívó tisztításhoz

 WEEE információk

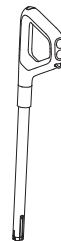
Az ezzel a szimbólummal jelölt termékek mindegyike elektromos és elektronikus hulladék (WEEE a 2012/19/ EU irányelv szerint), melyet tilos a válogatatlan háztartási hulladékkal együtt kezelni. Az emberi egészség és a környezet védelme érdekében a használt elektromos és elektronikus berendezéseket a helyi hatóságok által kijelölt, az ilyen berendezések újrahasznosításával foglalkozó gyűjtőhelyen kell leadni. A megfelelő ártalmatlanítás és újrahasznosítás segít megelőzni a környezetre és az emberi egészségre gyakorolt potenciális negatív hatásokat. A gyűjtőhelyek pontos helyéről a helyi hatóságoknál tájékozódhat.

Mi, a Dreame Trading (Tianjin) Co., Kft., ezennel kijelentjük, hogy ez a berendezés megfelel a vonatkozó irányelvekben, európai szabványokban és azok módosításaiban meghatározott követelményeknek. Az EU-megfelelőségi nyilatkozat teljes szövege a következő internetes címen érhető el:
<https://global.dreameotech.com>

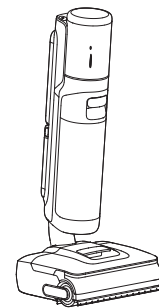
A részletes elektronikus használati útmutató a <https://global.dreameotech.com/pages/user-manuals-and-faq> címen érhető el.

A berendezés leírása

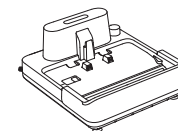
A csomag tartalma:



Markolat



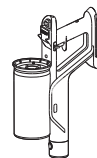
A berendezés főegysége



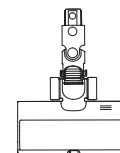
Töltőtalp



Tisztítókefe



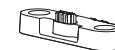
Motor tartó



Univerzális kefe



Tárolórúd



Tárolótalp



Hosszabbító



Rugalmas univerzális tartozék



Elektromos mini kefe



Pót henger kefe

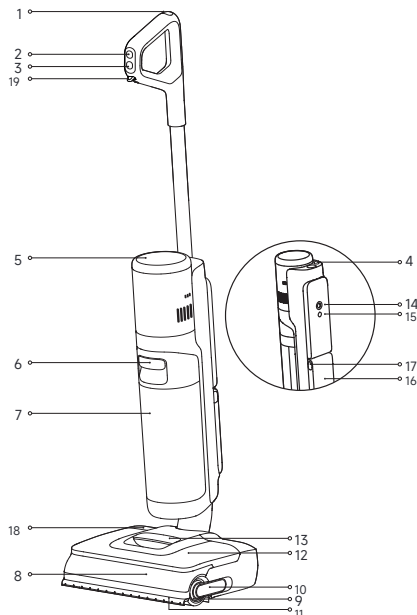


Cserélhető szűrő

Az ábra a csomag tartalmát szemlélteti.

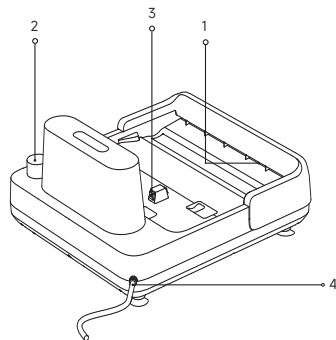
A berendezés leírása

Porszívó nedves és száraz padló tisztítására



- | | | |
|----------------------------------|---|--|
| 1 Öntisztító funkció gomb | 11 Felhajtható robotkar | 16 Akku-mulátor |
| 2 Üzem mód választó gomb | 12 Tiszta víztartály | 17 Az akkumulátor kioldógombja |
| 3 Bekapcsoló gomb | 13 Tiszta víz tartály fogantyúja | 18 Tisztítószertartály |
| 4 Motor kioldó gomb | 14 Többirányú kerék | 19 Automati-kus odatadagolás kapcsoló |
| 5 Kijelző | 15 Hangüzenet/Wi-Fi gomb | <ul style="list-style-type: none"> • A tisztítószert intelligens adagolásának be-/ki-kapcsolása |
| 6 Piszkosvíz-tartály fogantyúja | <ul style="list-style-type: none"> • Röviden nyomja meg a hangüzenetek aktiválásához vagy a hangerő beállításához. • Nyomja meg és tartsa lenyomva a Wi-Fi konfiguráció elindításához /leállításához. • A nyelv kiválasztása az alkalmazáson keresztül történik. | |
| 7 Piszkosvíz-tartály | | |
| 8 Kefetartó tengelye | | |
| 9 Hengerkefe | | |
| 10 Hengerkefe tartó | | |

Töltőtálp



1. Szárító kimenet
2. Tartozék csatlakozó
3. Töltőérintkezők
4. Tápkábel

A berendezés leírása

Kijelző



Az ábra a termék kijelzőjét szemlélteti.



Intelligens mód

A berendezés érzékeli a szennyezettség mértékét, és intelligensen beállítja a szívóerőt és a víz mennyiségét.



Turbó mód

Turbó módban a berendezés eltávolítja a makacs szennyeződések a padlóról.



Szívás mód

Kizárólag porszívózás.



Egyedi mód

A szívóerő, a vízmennyiség stb. az alkalmazásban állítható be. A berendezés főegysége az alkalmazásban beállított értékek szerint fog működni.



Öntisztító mód



Szárítás mód

Normál mód (Porszívózás)

Közepes szívóerő nyelhe szennyeződésekhez.



Turbo üzemmód (Porszívózás)

Nagy szívóteljesítmény a makacs szennyeződésekhez.



Porkoncentráció jelző / Öntisztítási és szárítási folyamatjelző

- Porszívózás közben a padló szennyezettségének mértékétől függően változik a színe.
- Jelzi az öntisztítási vagy szárítási folyamatot.



Töltésjelző

- Pulzáló narancssárga: Az akkumulátor töltöttségi szintje $\leq 20\%$ (Töltés)
- Pulzáló zöld: Az akkumulátor töltöttsége $< 20\%$ (töltés)
- Folyamatos zöld: Az akkumulátor teljesen feltöltve
- Folyamatos narancssárga: Az akkumulátor töltöttségi szintje $\leq 20\%$



Wi-Fi jelzőfény

- Pulzál: Csatlakoztatás szükséges
- Villog: Csatlakozás/OTA frissítés folyamatban
- Világít: Csatlakoztatva



Nincs elegendő víz a tisztavíz-tartályban.

Töltsön vizet a tisztavíz-tartályba.



A piszkosvíz-tartály tele van.

Ürítse ki a piszkosvíz-tartályt.



A hengerkefe blokkolva van.

Tisztítsa meg a hengerkét a tartozék tisztítókefével.



A cső eldugult.

A cső és a szennyeződés-érzékelő tisztításával kapcsolatos információkat a „Karbantartás és ápolás” fejezetben találja.

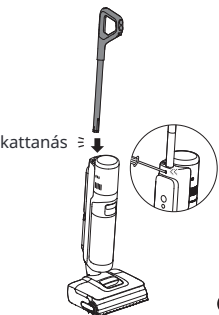
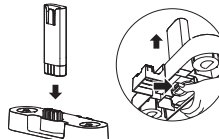
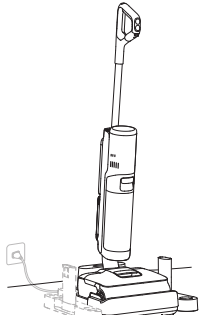
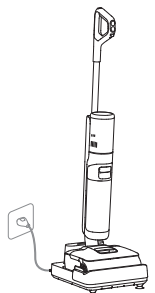
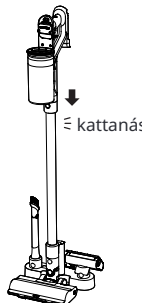


A kefetengely és a cső szennyezett.

Az önműködő tisztítás megkezdéséhez a berendezést a bázisra kell helyezni.

Összeszerelés és töltés

Első használat előtt teljesen töltsse fel a berendezés akkumulátorát.

 <p>kattanás</p> <p>1</p>	 <p>2</p>	 <p>3</p>
<p>1. A fogantyú végét függőlegesen helyezze a berendezés tetején lévő aljzatba. A kattanó hang a fogantyú helyes behelyezését jelzi. A szétszereléshez helyezzen egy megfelelő eszközt a nyílásba az ábrán látható módon, nyomja meg a reteszt, és határozottan húzza felfelé a fogantyút.</p>	<p>2. A tartozéktartó felszereléséhez helyezze a tartórudat függőlegesen a tartótálpba. Az eltávolításhoz nyomja meg az alján lévő reteszt, és húzza ki a tartórudat.</p>	<p>3. A töltőalapot helyezze egy sík felületre a fal mellé, majd csatlakoztassa áramforráshoz. Rögzítse a tartozéktartót a töltőtálp mindkét oldalán található bármelyik nyílásba.</p>
 <p>4</p>	 <p>kattanás</p> <p>5</p>	
<p>4. Helyezze a berendezést a töltőbázisra. A képernyőn megjelenő 100% a töltés befejezését jelzi.</p>	<p>5. Illessze a hosszabbító csövet az univerzális keféhez. Illessze a motor fogantyúját a hosszabbító csőbe. A porszívófejeket a tartozéktartó tartón tárolja az ábrán látható módon.</p>	

Figyelem:

- Ha a berendezést az akkumulátor teljes feltöltése után 10 percig nem használják, a berendezés alvó üzemmódba kapcsol.
- Hosszabb használat után az akkumulátornak a töltés előtt le kell hűlnie, ezzel meghosszabbítva annak élettartamát.
- A Motort és az Akkumulátort ne tárolja hosszabb ideig a tartozéktartó fogantyúján, mert leeshetnek és megsérülhetnek.

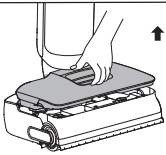
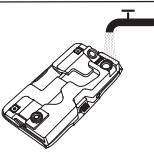
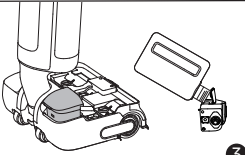
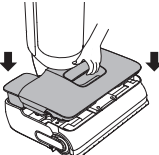
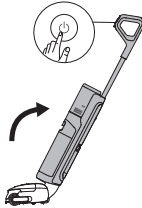

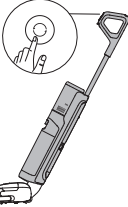

Csatlakozás a Dreamehome alkalmazáshoz

 <p>1</p>	 <p>2</p>	 <p>3</p>
<p>1. Olvassa be a berendezésen található QR-kódot, vagy keressen a „Dreamehome” kifejezésre az alkalmazásboltban, majd töltsse le és telepítse az alkalmazást.</p>	<p>2. A berendezés bekapcsolásához röviden nyomja meg a bekapcsológombot.</p>	<p>3. A Wi-Fi kapcsolat beállításához nyomja meg és tartsa lenyomva a berendezés hátulján található hangutasítás/Wi-Fi gombot. A Wi-Fi jelző fehér fényvel pulzál, és a hangüzenet a következőt közli: „Várakozás a hálózati konfigurációra.”</p>
 <p>4</p>		
<p>4. A berendezés hozzáadásához indítsa el a Dreamehome alkalmazást, majd olvassa be ismét ugyanazt a QR-kódot a berendezésen. A Wi-Fi kapcsolat befejezéséhez kövesse a képernyőn megjelenő utasításokat.</p>	<p>* A gyári beállítások visszaállításához tartsa lenyomva 3 másodpercig a hangüzenet/Wi-Fi gombot és az öntisztító gombot.</p>	

Figyelem:

- Csak a 2,4 GHz-es Wi-Fi hálózat támogatott.
- Az alkalmazásfrissítései miatt a tényleges működés eltérhet a jelen kézikönyvben leírtaktól. Kövesse az alkalmazás aktuális verziójában található utasításokat.
- A berendezés megszakítja a hálózati kapcsolatot, ha 10 percig nem történik művelet, vagy ha nem jön létre hálózati kapcsolat. A Wi-Fi visszaállításához ismételje meg a fenti lépéseket, és hozzon létre kapcsolatot az alkalmazásban megjelenő utasításoknak megfelelően.
- A Wi-Fi konfiguráció befejezése után nyomja meg a hangüzenet/Wi-Fi gombot a hálózati kapcsolat megszakításához. A Wi-Fi-hez való újrcsatlakozáshoz nyomja meg és tartsa lenyomva ismét.

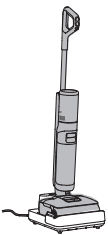
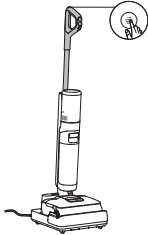
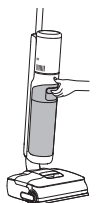
Használat


		
1. Húzza ki a tiszta víztartályt a fogantyú segítségével.	2. Nyissa fel a tartály fedelét, és töltsd fel tiszta vízzel.	3. Nyissa ki a tisztítószer-adagoló oldalsó fedelét, Töltsd fel tisztítószerrel, és gondosan zárja le a fedelet. Akkor töltsd fel a tisztítószerrel, amikor az úszó lesüllyed az aljára.
		
4. Szerelje vissza a tisztítószer-tartályt és a tiszta víztartályt. A kattánás jelzi a helyes rögzítést.	5. A be- és kikapcsoláshoz röviden nyomja meg a gombot. Finomra lépjen rá a padlókefére, majd döntse hátra a berendezést a tisztítás megkezdéséhez.	6. A Berendezés 180 fokos szögben vízszintesen is működőképes, így könnyebben tisztíthatók az alacsony bútorok alatti területek.
		
7. A gomb rövid megnyomásával kiválaszthatja a kívánt üzemmódot.	8. A tisztítóoldat arányának funkcióját az automatikus adagoló kapcsolójának rövid megnyomásával kapcsolhatja be vagy ki (alapértelmezés szerint bekapcsolva). A Berendezés automatikusan beállítja a tisztítóoldat arányát az alkalmazás beállításai és az észlelt szennyezettség mértéke alapján.	

Figyelem:

- A porszívó nem használható habzó folyadékok felszívására.
- Porszívózás közben a padlókefének szorosan a padlóhoz kell illeszkednie.
- Működés közben a berendezést függőleges helyzetben kell tartani.
- A berendezés alkalmas padlók, márvány, csempe és egyéb kemény felületek tisztítására.
- A működő berendezést tilos felemelni vagy mozgatni, mert fennáll a motor szennyezett vízzel való elárasztásának veszélye.
- A berendezéshez a gyártó által jóváhagyott tisztítószeren kívül más folyadékot ne adjon. A tisztítószer a porszívó gyártójának online áruházában szerezhető be. A tisztítószer használatára vonatkozó részletes ajánlások a tartályán lévő címkén találhatóak.

Forróvízes öntisztító és szárítási üzemmód

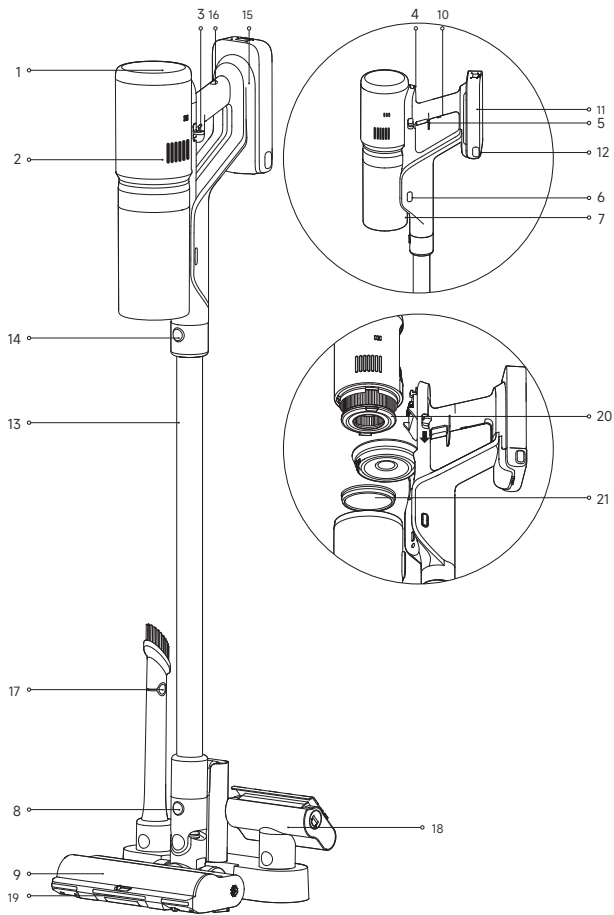
		
1. Helyezze vissza a berendezést a töltőállomásra, és ellenőrizze, hogy a tiszta víz-tartályban elegendő víz van-e az öntisztító funkció elindításához.	2. Első használatkor röviden nyomja meg az öntisztító gombot, ezzel elindítja az alapértelmezett automatikus, merülő, forró vízzel működő öntisztító funkciót. A Dreamehome alkalmazásban további öntisztító üzemmódokat választhat, vagy módosíthatja a szárítási üzemmódot.	3. Az öntisztítás befejeztével a berendezés automatikusan szárítási üzemmódba kapcsol. Azonnal ürítse ki a piszkosvíz-tartályt!

	Az alkalmazásban történő konfigurálás után röviden nyomja meg ezt a gombot. Hangüzenetek segítségével válassza ki a standard üzemmódot vagy az intenzív merülőtisztító üzemmódot forróvízzel történő tisztítási funkcióval.
	Tartsa lenyomva 3 másodpercig a független szárítási üzemmód bekapcsolásához.
	Szárítási üzemmódban a rövid megnyomás megszakítja a szárítási üzemmódot.

Figyelem:

- Az öntisztító funkció csak akkor aktiválható, ha a berendezés töltés alatt van, és az akkumulátor töltöttségi szintje meghaladja a 20%-ot.
- A forró vízzel történő öntisztítási folyamat során tilos megérinteni a hengerkefét, a forró vizet vagy a töltőállomás fűtőelemét.

A porszívó használata



- | | | |
|---|--|---|
| 1 Kijelző | 8 Kefefej kioldógomb | 16 Töltőcsatlakozó |
| 2 Motor | 9 Univerzális kefe | 17 Rugalmas univerzális tartozék |
| 3 Motor kioldó gomb | 10 Antisztatikus érintkező | 18 Elektromos mini kefe |
| 4 Üzem mód választó gomb | 11 Akkumulátor | 19 Kapcsoló a nagyméretű szennyeződések eltávolításához |
| 5 Bekapcsoló gomb
• Rövid megnyomással be-/kikapcsolható | 12 Akkumulátor kioldógomb
akkumulátor | 20 Porszívó szűrő |
| 6 Portartály kioldó-gomb | 13 Hosszabbító | 21 Előszűrő |
| 7 Portartály | 14 Hosszabbító cső kioldógombja
hosszabbító | |
| | 15 Motor tartó | |

A porszívó használata

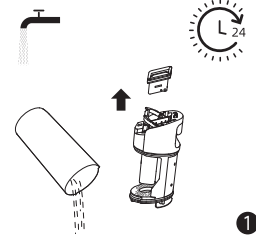
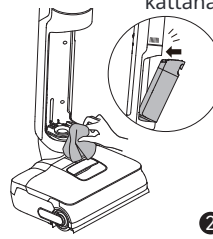
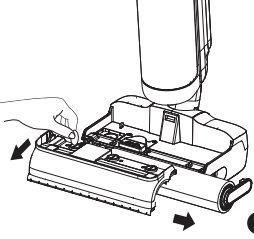
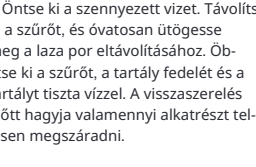
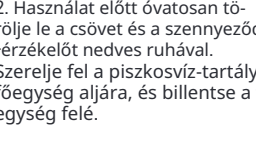
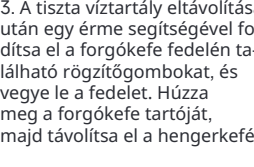
<p>1. A Motor eltávolításához nyomja meg a Motor kioldó-gombját. Szerelje a Motort a Motor tartójába.</p>	<p>2. Az akkumulátor eltávolításához nyomja meg az akkumulátor mindkét oldalán lévő kioldógombokat. Illesse az akkumulátort a motor markolatába úgy, hogy a kioldógombok lefelé nézzenek.</p>	<p>3. A berendezés rövid bekapcsolásához nyomja meg röviden a bekapcsoló gombot. Az üzemmód kiválasztásához, igény szerint válassza a standard vagy a Turbo üzemmódot, nyomja meg röviden az üzemmódválasztó gombot.</p>
<p>Ikliknéicie</p>		
<p>Ígény szerint helyezze fel a porszívófejeket.</p>		
	<p>kattanás</p>	
<p>Rugalmas univerzális eszköz: Hasznos szűk rések tisztításához ajtók, ablakok, függönyök, sarkok és lépcsők körül, valamint autózülések alatt, továbbá por eltávolításához kanapékról, asztalokról és billentyűzetekről.</p>	<p>A rugalmas univerzális eszköz meghosszabbításához húzza ki a kefefej szívócsövet. Rövidítéshez nyomja be a reteszt, majd tolja be-</p>	<p>Elektromos mini kefe: Hasznos por, szőr és atkák eltávolítására matracokról, kötött kanapékról és takarókról. Nem ajánlott finom szövetek (például selyem) porszívózására.</p>
<p>Univerzális kefe: Hasznos rövid szálú szőnyegek tisztításához, valamint csempék és keménypadlók tisztítására alkalmas.</p>	<p>Nagyobb szennyeződések eltávolításához állítsa a nagyméretű szennyeződés eltávolító kapcsolót a pozícióba. Porszívózáskor tolja a kapcsolót a pozícióba, ezzel növelve a szívóerőt.</p>	

Figyelem:Az elektromos mini kefét ne használja a hosszabbító csővel együtt.

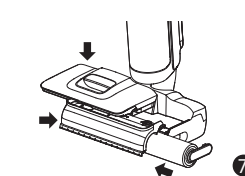
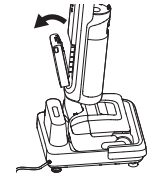
Ápolás és karbantartás

Útmutatások:

- Karbantartási munkálatok megkezdése előtt kapcsolja ki a berendezést. Ne érintse meg a bekapcsoló gombot.
- A berendezés alkatrészeit szükség szerint cserélje ki. A gyártó vagy annak szervizképviselője által forgalmazott alkatrészeket használjon.
- Ha a berendezést hosszabb ideig nem használja, tölts fel teljesen az akkumulátort, majd húzza ki a hálózati csatlakozót. A berendezést hűvös, száraz helyen tárolja, óvja a közvetlen napfénytől. Az akkumulátor túlzott lemerülése érdekében tölts fel a berendezés akkumulátorát legalább 3 havonta.

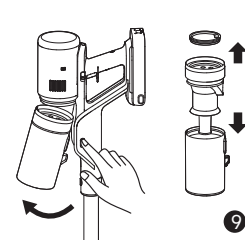
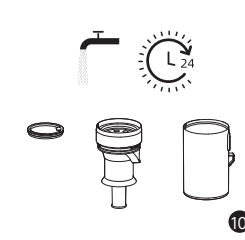
 <p>1. Öntse ki a szennyezett vizet. Távolítsa el a szűrőt, és óvatosan ütögesse meg a laza por eltávolításához. Öblítse ki a szűrőt, a tartály fedelét és a tartályt tiszta vízzel. A visszaszerelés előtt hagyja valamennyi alkatrészt teljesen megszáradni.</p>	 <p>2. Használat előtt óvatosan törölje le a csövet és a szennyeződés-érzékelőt nedves ruhával. Szerelje fel a piszkosvíz-tartályt a főegység aljára, és billentse a főegység felé.</p>	 <p>3. A tiszta víztartály eltávolítása után egy érme segítségével fordítsa el a forgókefe fedelén található rögzítógombokat, és vegye le a fedelet. Húzza meg a forgókefe tartóját, majd távolítsa el a hengerkefét.</p>
 <p>4. A szívónyílás bemenetét törölje száraz vagy nedves törölkendővel. A padlókefe nem öblíthető vízzel.</p>	 <p>5. A készletben található tisztítókefével távolítsa el a kefehenger köré gyűlt hajat és szennyeződéseket. A kefehengert öblítse le tiszta vízzel, majd a visszaszerelés előtt hagyja teljesen megszáradni.</p>	 <p>6. Billentse le a hengerkefe burkolatát, húzza ki a robotemelő kart, és csúsztassa a kaparót balra, majd vegye ki. Öblítse le a kaparót tiszta vízzel. Teljes száradás után szerelje vissza úgy, hogy a helyére igazítja, majd jobbra csúsztatja.</p>

Ápolás és karbantartás

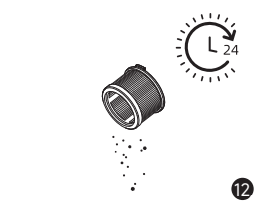
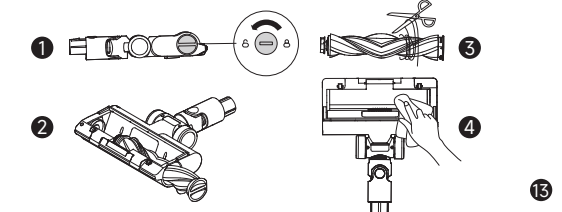
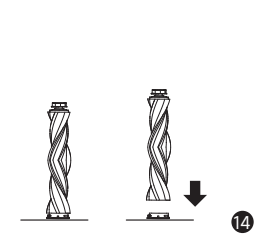
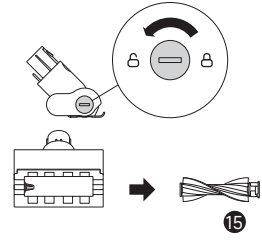
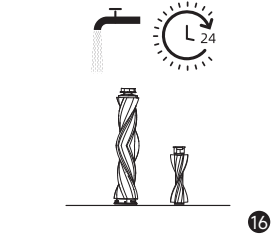
 <p>7. Szerelje vissza a hengerkefét a helyére. Igazítsa a hengerkefe fedelét a padlókefehez, majd a rögzítógombok elforgatásával rögzítse azt. Igazítsa a Tiszta víztartályt a hengerkefe fedeléhez, majd nyomja le. A kattanás jelzi a helyes rögzítést.</p>	 <p>8. A készülék cserélhető lítium akkumulátorral van ellátva, amely kopó alkatrésznek minősül. Ha az akkumulátor élettartama jelentősen lerövidül, még a megfelelő töltés ellenére is, cserélje ki. Ehhez nyomja meg az akkumulátor mindkét oldalán található kioldógombokat, távolítsa el az akkumulátort, majd helyezzen be egy újat.</p>
---	--

Figyelem:

- A szűrő 3-6 havonkénti cseréje javasolt.
- Szükség szerint tisztítandó. A kefegörgő 3-6 havonkénti cseréje javasolt.
- A csöveket és a porérzékelőt tilos vízben öblíteni.

 <p>9. Nyomja meg a portartály kioldógombját, és távolítsa el a portartályt. Húzza felfelé az előszűrőt, forgassa el a ciklonrendszert jobbra, emelje ki és távolítsa el. Ürítse ki a portartályt.</p>	 <p>10. Tiszta vízzel öblítse le az előszűrőt, a ciklonrendszert és a portartályt. A visszaszerelés előtt hagyja, hogy legalább 24 órán át teljesen megszáradjanak.</p>	 <p>11. A Motor eltávolításához nyomja meg a Motor kioldógombját. Távolítsa el a porszívó szűrőjét a Motorból az ábrán látható módon.</p>
--	---	---

Ápolás és karbantartás

 <p>12</p>	 <p>13</p>	
<p>12. Finoman ütögesse meg a porszívó szűrőjét, hogy a résekből eltávolítsa a port és a szennyeződéseket. Öblítse át a porszívó szűrőjét tiszta vízzel, tisztítás közben 360°-ban forgatva. Hagyja teljesen megszáradni legalább 24 órán át.</p>	<p>13. Forgassa el a zárat balra ütközésig, majd vegye ki a kefét a helyéről. Száraz ruhával vagy törlőkendővel távolítsa el a port a helyéről és az átlátszó burkolatról. Ollóval vágja le a szőrszalakat és a rostokat, amelyek a kefére tekeredtek.</p>	
 <p>14</p>	 <p>15</p>	 <p>16</p>
<p>14. A hengerkefe cseréjéhez nyissa ki a hengerkefe oldalsó fedelét, cserélje újra, majd nyomja vissza az oldalsó fedelet a helyére.</p>	<p>15. Egy érme segítségével, a képen látható módon, fordítsa el a reteszt balra, majd vegye ki a hengerkefét az elektromos mini keféből.</p>	<p>16. Öblítse ki és tisztítsa meg a kefét. Hagyja függőlegesen száradni legalább 24 órán át.</p>

Figyelem:

- A portartályt szükség szerint tisztítsa.
- A ciklonrendszer és az előszűrő 3-4 havonkénti tisztítása javasolt.
- A szűrő 3-6 havonkénti cseréje javasolt.
- Kizárólag vízzel tisztítsa; ne használjon tisztítószert.
- A szűrő tisztításához ne használjon kefét vagy ujjakat.

Hibakeresés és elhárítás

Hiba észlelésekor a berendezés leáll. Az alábbi táblázat a hibaelhárítási eljárásokat ismerteti. Amennyiben a probléma továbbra is fennáll, kérjük, lépjen kapcsolatba ügyfélszolgálatunkkal.

Hiba	Lehetséges ok	Megoldás
A berendezés nem működik.	A berendezés akkumulátora lemerült vagy alacsony töltöttségi szinten van.	Használat előtt töltsen fel teljesen az akkumulátort.
	A berendezés függőleges helyzetben van.	Döntse hátra a berendezést.
	Idegen test okozta a túlmelegedés elleni védelem aktiválódását.	Távolítsa el az akadályt, és várja meg, amíg a hőmérséklet visszaáll a normál értékre.
	A piszkosvíz-tartály tele van.	Ürítse ki a piszkosvíz-tartályt.
	A markolat, a hengerkefe vagy a piszkosvíz-tartály nincs megfelelően rögzítve.	Ellenőrizze, hogy a hengerkefe vagy a piszkosvíz-tartály megfelelően van-e rögzítve.
A berendezés akkumulátorának töltése lassan halad.	Az akkumulátor hőmérséklete túl alacsony vagy túl magas.	Várjon, amíg az akkumulátor hőmérséklete normalizálódik.
A berendezés szívóteljesítménye alacsony	A szűrő eltömődött.	Tisztítsa meg a szűrőt!
	A szívónyílás vagy a szívócső idegen testtel el van tömődve.	Tisztítsa meg a szívócsövet és a szívónyílást!
A motor szokatlan hangokat ad.	Túl sok szennyezett víz van a piszkosvíz-tartályban.	Ürítse ki a piszkosvíz-tartályt.
	A szívónyílás el van tömődve.	Távolítson el minden idegen tárgyat a fő szívónyílásból.
A ki-jelző töltés közben nem világít.	A töltőtálp kábelének csatlakozója nincs megfelelően bedugva a fali aljzatba.	Ellenőrizze, hogy a töltőtálp kábelének csatlakozója megfelelően be van-e dugva a fali aljzatba.
	A berendezés nincs megfelelően elhelyezve a töltőtálpban.	Ellenőrizze, hogy a berendezés megfelelően van-e elhelyezve a töltőtálpban.

Hibakeresés és elhárítás

A berendezésből nem távozik víz	A Tiszta víztartály nincs megfelelően rögzítve, vagy túl kevés víz van benne.	Rögzítse megfelelően a tartályt, vagy tölts fel a Tiszta víztartályt.
	A hengerkefe benedvesítése 30 másodpercet vesz igénybe.	Kapcsolja be a berendezést, és ellenőrizze 30 másodperc elteltével újra.
Vízszivárgás a szellőzőnyíláson keresztül	Ütközés vagy hirtelen rántás következtében víz kerülhet a Motorba.	A bekapcsolt berendezést óvatosan tolja előre és hátra.
	A szűrő a tisztítás után nincs teljesen megszáradva.	A szűrőt teljesen szárítsa meg, mielőtt újra használná.
Sikertelen öntisztítás	A hengerkefét nagyobb méretű szennyeződések elzárhatják.	Nyissa ki a hengerkefe fedelét, ellenőrizze és tisztítsa meg a hengerkefét.
	A berendezés nincs megfelelően elhelyezve a töltőtalpon.	Az öntisztító funkció bekapcsolása előtt ellenőrizze, hogy az akkumulátor töltés alatt áll-e.
	Az öntisztító funkció nem kapcsolható be, ha az akkumulátor töltöttségi szintje 20% alatt van.	Az öntisztító funkció csak akkor kapcsolható be, ha a berendezés töltés alatt áll, és az akkumulátor töltöttségi szintje meghaladja a 20%-ot.
	A piszkosvíz-tartály nincs megfelelően behelyezve, vagy a piszkosvíz-tartály megtelt.	Szerelje vissza vagy ürítse ki a piszkosvíz-tartályt.
	A Tiszta víztartály nincs megfelelően rögzítve, vagy túl kevés víz van benne.	Rögzítse megfelelően a tartályt, vagy tölts fel a Tiszta víztartályt.
Gyenge szárítási hatékonyság	A töltőaljzaton lévő levegőkilépő és -belépő nyílások elzáródhattak.	Ellenőrizze és távolítsa el a levegőkilépő és -belépő nyílások elzáródásait.
Sikertelen Wi-Fi kapcsolat	Hibás Wi-Fi jelszó.	Ellenőrizze, hogy a Wi-Fi hálózathoz való csatlakozáshoz használt jelszó helyes-e
	A berendezés nem támogatja az 5 GHz-es Wi-Fi kapcsolatot.	Győződjön meg róla, hogy a robot 2,4 GHz-es Wi-Fi hálózathoz csatlakozik.
	Gyenge Wi-Fi jel.	Győződjön meg róla, hogy a robot jó Wi-Fi lefedettségű területen van.
	Előfordulhat, hogy a Berendezés nincs készen a beállításra.	Lépjen ki az alkalmazásból, majd lépjen be újra, és próbálja meg ismét. a használati utasításnak megfelelően.

További információkért és szolgáltatásokért kérjük, keresse fel a <https://global.dreametech.com/pages/contact-us> oldalt.

Weboldal: <https://global.dreametech.com>

Hibaüzenetek és hibaelhárítási módszerek

Ha a berendezés nem megfelelően működik, a kijelzőn hibaüzenet jelenik meg. A hibaelhárítás módja az alábbi táblázatban található.

Hibakód	Lehetséges ok	Megoldás
E1-E7	Hiba	A hiba elhárításához indítsa újra a berendezést. Ha a probléma továbbra is fennáll, kérjük, vegye fel a kapcsolatot ügyfélszolgálatunkkal.
F1-F6		
H1-H6		
H7	Az akkumulátor túlmelegedése	Várjon, amíg az akkumulátor hőmérséklete visszaáll a normál értékre.

Műszaki adatok

Porszívó			
Típus	HHV46B	Töltési idő	Kb. 4 óra
Névleges feszültség	21,6 V ---	Névleges teljesítmény	400 W
Tartálykapacitás Tiszta vízhez	780 ml	Tartálykapacitás Szennyezett vízhez	700 ml
Működési frekvencia	2400–2483,5 MHz		
Maximális kimeneti teljesítmény	< 20 dBm		
Töltőtalp			
Típus	HCBAO	Névleges teljesítményfelvétel*	670 W
Névleges tápfeszültség	220–240 V ~ 50–60 Hz	Névleges kimenő teljesítmény	27,0 V --- 1,6 A
Motoros tisztítófej			
Típus	HCRM	Névleges feszültség	21,6 V ---
Névleges teljesítmény	50 W		

Normál működés közben az antenna és a felhasználó teste között legalább 20 cm távolságot kell tartani.

* A névleges bemeneti teljesítmény a szárítási üzemmód bekapcsolásakor, egy reprezentatív ciklus alatt mért teljesítményre vonatkozik.

Készenléti energiafogyasztás: ≤ 0,5 W (a porszívó töltőállomásról történő leválasztását követő 15 percen belül).

Készenléti energiafogyasztás: ≤ 0,5 W (a berendezés teljes feltöltését követő 15 percen belül).

Hálózati készenléti energiafogyasztás: ≤ 2 W (a berendezés teljes feltöltését követő 15 percen belül).

Az akkumulátor eltávolítása és hulladékkezelése

A beépített lítium-ion akkumulátor környezetre ártalmas anyagokat tartalmaz.

Az akkumulátor eltávolítását kizárólag szakképzett szerviztechnikus végezheti, majd az akkumulátort a megfelelő újrahasznosító létesítménybe kell eljuttatni.

- A berendezés leselejtezése előtt távolítsa el belőle az akkumulátort.
- Az akkumulátor eltávolításakor a berendezés legyen leválasztva a hálózati áramforrásról.
- Az akkumulátort biztonságosan ártalmatlanítsa.

Az akkumulátor eltávolításának menete:

1. Távolítsa el a csavarfedelelet a berendezés hátoldalának tetején, majd csavarja ki a csavart csavarhúzó segítségével.
2. A kijelzőegység eltávolításához és a vezetékek szétkapcsolásához használjon megfelelő szerszámot.
3. Csavarhúzóval csavarja ki az összes rögzítőcsavart a házból.
4. Csavarja ki a csavarokat az akkumulátorról, majd távolítsa el az akkumulátor fedelét.
5. Válassza le az akkumulátor csatlakozóvezetéseit, majd távolítsa el az akkumulátort az akkumulátoregységből.

VIGYÁZAT!

- Az akkumulátor eltávolítása előtt válassza le a berendezést az áramforrásról, majd merítse le az akkumulátort a lehető legalacsonyabb szintre.
- A használaton kívüli akkumulátorokat a megfelelő újrahasznosító létesítményben ártalmatlanítsa.
- Ne tegye ki az akkumulátort magas hőmérsékletnek, mert az robbanáshoz vezethet.
- Nem rendeltetésszerű használat esetén az akkumulátorból elektrolit szivárog-hat. Ha elektrolit kerül a szemébe vagy a bőrére, bő vízzel öblítse ki az érintett területet, majd forduljon orvoshoz.

Jótállás

1. A Dreame felelősséget vállal az ügyfelek felé azokért az anyag- vagy gyártási hibákért, amelyek a vásárlás időpontjában nem voltak felismerhetők.
2. Garanciális időszak: további információért kérjük, lépjen kapcsolatba ügyfélszolgálatunkkal. Ha a fogyasztó tartózkodási helyén ettől eltérő jogszabályok vannak érvényben, a helyi jogszabályok az irányadók.
3. A garancia az alábbi esetekben nem érvényesíthető:
 - a) A Dreame által megadott utasításoknak nem megfelelő gondatlanságból, használatból vagy telepítésből adódó problémák.
 - b) A termék manipulálása vagy módosítása a Dreame által kifejezetten nem felhatalmazott egységek vagy személyek által.
 - c) Sérülés balesetből vagy a vásárló hanyagságából eredően, különös tekintettel a külső behatásokra.
 - d) Kopó alkatrészek, amelyek nem rendelkeznek gyártási hibával.
 - e) A vásárlás dátumának igazolására szolgáló, érvényes vásárlási dokumentum (nyugta, számla vagy egyéb) hiánya.
 - f) A vásárlási bizonylaton szereplő modell- vagy termékszámok nem egyeznek a terméken feltüntetett számokkal.
4. A garanciával kapcsolatos további információkért kérjük, látogasson el a Dreame hivatalos weboldalára: <https://global.dreametech.com>

Akkumulátor specifikáció:

Kategória: Beépített

Típus: Lítium-ion

Nettó súly (kg): 637 g

Kapacitás (mAh): 5000 mAh

Teljesítmény (kWh): 0,09936

Kadmium/ólom-tartalom túllépése: Nincs

EGYSZERŰSÍTETT EU-MEGFELELŐSÉGI NYILATKOZAT

A Dreame Trading (Tianjin) Co., Ltd. ezennel kijelenti, hogy a Dreame H15 Mix típusú vezeték nélküli álló porszívó felmosó funkcióval megfelel a 2014 /53/EU irányelvnek. Az EU-megfelelőségi nyilatkozat teljes szövege a következő internetes címen érhető el: <https://files.innpro.pl/dreame>

A gyártó címe: Room 2112-1-1, South District, Finance and Trade Center, No.6975 Yazhou Road, Dongjiang Bonded Port Area, Tianjin Pilot Free Trade Zone, Kína

Rádiófrekvencia: 2400–2483,5 MHz

Maximális rádiófrekvenciás teljesítmény: < 20 dBm

Gyártó:

Dreame Trading (Tianjin) Co., Ltd.

Room 2112-1-1, South District, Finance and Trade Center, No.6975 Yazhou Road, Dongjiang Bonded Port Area, Tianjin Pilot Free Trade Zone, Kína

EU-s meghatalmazott képviselő:

DREAME TECHNOLOGY Sp. z o. o.

Koszykowa 61, 00-667 Varsó, Lengyelország

dreamesupport@dreame.tech

Környezetvédelem



Az Európai Uniói irányelv szerint megjelölt, elhasználódott elektromos és elektronikus berendezéseket tilos a háztartási hulladékkal együtt kezelni. Ezeket a kijelölt gyűjtőhelyeken szelektíven kell gyűjteni és újrahasznosítani. A termék megfelelő hulladékkezelésével megelőzheti a környezetre és az emberi egészségre gyakorolt esetleges negatív hatásokat. A hulladékgyűjtési rendszer megfelel a hulladékkezelésre vonatkozó helyi környezetvédelmi előírásoknak. Részletes információkért forduljon a helyi önkormányzathoz, a hulladékkezelő vállalathoz, vagy ahhoz az üzlethez, ahol a terméket vásárolta.



A termék megfelel az Európai Unió (EU) úgynevezett „Új Megközelítés” irányelveinek, amelyek a biztonságos használatra, az egészségvédelemre és a környezetvédelemre vonatkozóan határozzák meg a feltárandó és megszüntetendő veszélyeket.

Ez a dokumentum a gyártó által készített eredeti használati útmutató fordítása.

A forgalmazó/gyártó garanciájának részletes feltételei a <https://serwis.in-npro.pl/gwarancja> weboldalon érhetők el.

A terméket rendszeresen karban kell tartani (tisztítani) saját hatáskörben vagy erre szakosodott szervizben, a felhasználó költségére és felelősségére. Amennyiben a használati útmutató nem tartalmaz információt a szükséges, ciklikus karbantartási vagy szervizelési munkálatokról, rendszeresen, legalább hetente egyszer fel kell mérni, hogy a termék fizikai állapota mennyiben tér el egy új terméktől. Bármilyen eltérés észlelése vagy megállapítása esetén azonnal karbantartási (tisztítási) vagy szervizműveleteket kell végezni. A megfelelő karbantartás (tisztítás) elmulasztása és az eltérő állapot észlelésekor történő reakció hiánya a termék maradandó károsodásához vezethet. A garancia nem terjed ki a gondatlanságból eredő károokra.

Importőr: **INNPRO**

INNPRO Robert Błędowski sp. z o.o.
ul. Rudzka 65c 44-200 Rybnik, Lengyelország tel.: +48 533 234 303 hurt@innpro.pl www.innpro.pl

Biztonsági óvintézkedések

Töltés megkezdése előtt ellenőrizze, hogy a berendezés érintkezői tiszták-e.

Soha ne hagyja felügyelet nélkül a berendezést használat vagy töltés közben.

Gondoskodjon arról, hogy vészhelyzet esetén gyorsan le tudja választani a berendezést az áramforrásokról.

Soha ne tegye ki a berendezést magas hőmérsékletnek.

A berendezést száraz, jól szellőző helyen töltsse, gyúlékony anyagoktól távol, legalább 1 méter távolságot tartva más tárgyaktól.

Soha ne takarja le a berendezést töltés közben.

Soha ne használjon a gyártó által nem ajánlott és tanúsított tápegységet, töltőállomást, kábelt stb.

Óvja a tulajdonát! A berendezés nehezen oltható cellákkal van felszerelve, ezért szerezzen be tűzoltó takarót.

Li-ion Akkumulátor

A Berendezés Li-ion (lítium-ion) akkumulátorral van felszerelve, amely fizikai és kémiai szerkezetéből adódóan az idő múlásával és a használat során elhasználódik. A gyártó a berendezés maximális üzemidejét laboratóriumi körülmények között adja meg, ahol optimális működési feltételek állnak fenn, továbbá az akkumulátor új és teljesen feltöltött állapotú. A tényleges üzemidő eltérhet a specifikációban megadott értéktől, ami nem a berendezés hibája, hanem a termék sajátossága. Az akkumulátor maximális élettartamának megőrzése érdekében nem ajánlott 3,18 V alá vagy a teljes kapacitás 15%-a alá meríteni.

Az alacsonyabb értékek, például egy cellára vonatkozó 2,5 V, tartósan károsítják a cellát, és ez nem tartozik a garancia hatálya alá. Amennyiben az akkumulátort vagy a teljes berendezést egy hónapnál hosszabb ideig nem használja, töltsse fel az akkumulátort 50%-ra, és kéthavonta rendszeresen ellenőrizze a töltöttségi szintjét. Az akkumulátort és a berendezést száraz helyen tárolja, távol a közvetlen napfénytől és a negatív hőmérsékletektől.

LI-PO akkumulátor

A berendezés LI-PO (lítium-polimer) akkumulátorral van felszerelve, amely fizikai és kémiai szerkezetéből adódóan az idő múlásával és a használat során öregszik. A gyártó a berendezés maximális üzemidejét laboratóriumi körülmények között határozza meg, ahol optimálisak a berendezés működési feltételei, és maga az akkumulátor új és teljesen feltöltött. A tényleges üzemidő eltérhet az ajánlatban szereplő értéktől, és ez nem a berendezés hibája, hanem a termék sajátossága. Az akkumulátor élettartamának maximalizálása érdekében nem javasolt 3,5 V alá vagy a teljes kapacitás 5%-ánál jobban lemeríteni. Az ennél alacsonyabb értékek, például cellánként 3,2 V, maradandóan károsíthatják az akkumulátort, és ez nem tartozik a garancia körébe. Amennyiben az akkumulátort vagy a teljes berendezést egy hónapnál hosszabb ideig nem használja, töltsse fel az akkumulátort 50%-ra, és kéthavonta rendszeresen ellenőrizze a töltöttségi szintjét. Az akkumulátort és a berendezést száraz helyen tárolja, távol a közvetlen napfénytől és a negatív hőmérsékletektől.

Figyelmeztetések és biztonsági tudnivalók

A berendezés használatára vonatkozó minden információ megtalálható a használati útmutatóban. Használat előtt kérjük, tanulmányozza át a használati útmutatót, és tartsa be az abban foglaltakat

Kérjük, használat előtt olvassa el az alábbi tudnivalókat is:

1. A felhasználó biztonsága:

- Az álló porszívó nem játék; tartsa távol gyermekektől.
- Ne használja a berendezést, ha nedves a keze, vagy nedves felületen áll.
- Győződjön meg arról, hogy a háztartás minden tagja tisztában van a berendezés biztonságos használatának szabályaival.

2. Elektromos biztonság:

- A Berendezést kizárólag megfelelően földelt, a gyártó által megadott paraméterekkel rendelkező aljzathoz csatlakoztassa.
- Ne húzza a tápkábelt, és ne helyezze forró felületek vagy éles szélek közelébe.
- Ne használja a porszívót, ha a kábele, a dugója vagy az akkumulátora sérült.

3. Az akkumulátorok biztonságos használata (vezeték nélküli modellekhez):

- Az Akkumulátort csak a hozzá tartozó eredeti töltővel töltsse.
- Ne tárolja a berendezést magas hőmérsékletnek kitett helyen (pl. radiátor közelében, közvetlen napfényben).
- Szivárgás, túlmelegedés vagy az akkumulátor deformációja esetén azonnal hagyja abba a használatot, és forduljon szakszervizhez.

4. Adatvédelem és adatbiztonság (mobilalkalmazással rendelkező modelleknel):

- A Wi-Fi-vel, Bluetooth-szal vagy alkalmazással felszerelt porszívó használatakor óvja a bejelentkezési adatait, és ne ossza meg azokat harmadik féllel.
- Rendszeresen frissítse az alkalmazást a potenciális kiberbiztonsági kockázatok elkerülése érdekében.

5. Mechanikai kockázat:

- Ne használja a porszívót lépcsőn megfelelő védelem nélkül – ez a berendezés vagy a felhasználó leeséséhez vezethet.
- Ne szívjon fel forró hamut, folyadékot, éles tárgyakat, üveget vagy gyúlékony anyagokat.
- Tisztítás vagy karbantartás előtt mindig válassza le a berendezést az áramforrásról.

Információk a helyes használatához

1. A berendezés munkára való előkészítése:

- Az első használat előtt tanulmányozza át a gyártó által mellékelte használati útmutatót.
- Szerelje össze az alkatrészeket a javaslatoknak megfelelően – ellenőrizze, hogy a portartály és a szűrők megfelelően vannak-e rögzítve.
- Töltsse fel a berendezést, amennyiben vezeték nélküli modell.

2. A berendezés töltése (vezeték nélküli modellek esetén):

- Jól szellőző helyen töltsse, hőforrásoktól és nedvességtől távol.
- Kerülje az akkumulátor éjszakai töltését – a töltés befejeztével húzza ki a berendezést a töltőből.
- Rendszeresen ellenőrizze a töltő és a töltőcsatlakozó állapotát.

3. Üzemeltetés:

- Minden használat után ürítse ki a portartályt, vagy amikor az megtelik.
- Ne takarja le a légbeömlőt – ez a Motor túlmelegedéséhez vezethet.
- A szűrőt a gyártó által előírt ütemezés szerint cserélje vagy tisztítsa.

4. Karbantartás és tisztítás:

- A berendezés házát száraz vagy enyhén nedves törülköendővel tisztítsa – ne használjon agresszív vegyi anyagokat.
- Rendszeresen ellenőrizze a kefék, csövek és fejek állapotát – távolítsa el a szennyeződések és a hajat.
- A berendezést függőlegesen tárolja, ideálisan a hozzá tartozó dokkolóállomáson (amennyiben tartozik hozzá).

5. Tárolás és szállítás:

- A porszívót száraz helyen, közvetlen napfénytől és nedvességtől védve tárolja.
- Amennyiben a porszívót hosszabb ideig nem használja, töltsse fel az akkumulátort 50–70%-ra, és válassza le a készülékről.
- Kerülje a tárolást teli portartállyal – ez kellemetlen szagokat okozhat.

További óvintézkedések

1. Környezetvédelem:

- A használt akkumulátorokat és porszívókat a helyi elektromos hulladékkezelési előírásoknak megfelelően kell ártalmatlanítani.
- Ne dobja a berendezést a kommunális hulladék közé.

2. Használati hatások:

- Használja a megfelelő üzemmódokat (pl. ECO vagy TURBÓ üzemmódot), a padló típusának és a szennyeződés mértékének megfelelően.
- Kapcsolja ki a berendezést használaton kívül, ezzel energiát takarít meg és meghosszabbítja az akkumulátor élettartamát.
- Kizárólag a gyártó által javasolt eredeti alkatrészeket és tartozékokat használjon.

Jótállási jegy
Importőr neve és címe: INNPRO Robert Błędowski, ul. Rudzka 65c, 44-200 Rybnik, Lengyelország
Terméket értékesítő eladó (forgalmazó, a jogszabályi jótállás kötelezettje) neve és címe:
Vásárlás napja (szerződéskötés) és fogyasztó részére történő átadás:
Számlaszám/Csomagszám:
A termék adatai:
Típusa:
Megnevezése:
Azonosító száma:
Garancia hossza:

A jótállás nem terjed ki az alábbi esetekre:

- a) Fizikai sérülés, tűzkár vagy vízkár, amelyek nem gyártási hibából fakadnak, ide értve többek között a felhasználói hibákat;
 - b) Nem rendeltetésszerű használatból adódó sérülés, engedély nélküli szétszerelésből, a termék megbontásából fakadóan, melyek nem állnak összhangban a felhasználói útmutatóban foglaltakkal;
 - c) Vízkár, mely nem megfelelő előkészítés, használat, vagy a felhasználói útmutatóval nem összhangban lévő használatból fakad;
 - d) Engedély nélküli átalakítás az áramkörben, nem megfelelő akkumulátorhasználatból fakadó sérülések;
 - e) Sérülés, ami rossz időjárási körülmények között történő használatból fakad (pl.: vihar, homokvihar, eső, stb.);
 - f) Sérülés, ami nagy elektromágneses mezőben történő üzemeltetésből fakad;
 - g) Sérülés, ami egyéb magas interferenciájú környezetben történő üzemeltetésből fakad;
 - h) Sérülés, ami alacsony akkumulátorfeszültségből vagy hibás akkumulátor használatából fakad;
 - i) Olyan termékek esetén, amelyek azonosítója hamisított vagy megsemmisült;
-
- j) Termékek, amik nem rendelkeznek eladást igazoló dokumentumokkal, vagy az eladást igazoló dokumentum beazonosíthatóan nem ahhoz a termékhez tartozik, vagy az eladást igazoló dokumentum hamisított;
 - k) helytelen tárolásból, szállításból, leejtésből eredő sérülés esetén;
 - l) Rongálás esetén;
 - m) Vásárlás után keletkezett okból adódó meghibásodás eserén;
 - n) A gyártó által előírt rendszeres ellenőrzés, karbantartás elmulasztása;
 - o) Bármely a hibát vagy annak okát előidéző beavatkozás vagy javítás, amelyet nem a jelen jótállási jegyen feltüntetett hivatalos szerviz végez.

Köszönjük, hogy az INNPRO által forgalmazott terméket választotta. Reméljük, hogy jó hasznát fogja venni termékünknek a későbbiekben. Nem valószínű, hogy a termék használata során javításra fog szorulni, de amennyiben mégis, abban az esetben közvetlenül az eladóhoz (forgalmazó) fordulhat segítségért. A kényelmetlenségek elkerülése érdekében kérjük, hogy figyelmesen olvassa el a kezelési útmutatót, mielőtt a forgalmazóhoz fordul.

JÓTÁLLÁSI FELTÉTELEK

A Termékek vonatkozásában a termék tulajdonosa az itt rögzített jótállási feltételek szerint érvényesíthet jótállási igényt, feltéve, hogy fogyasztónak minősül („a szakmája, önálló foglalkozása vagy üzleti tevékenysége körén kívül eljáró természetes személy”). A jótállási igény az eredeti Jótállási Jegy bemutatásával - a jótállási idő alatt bármikor - érvényesíthető az eladóval (forgalmazó) szemben.

KIZÁRÓ OKOK ÉS KORLÁTOZÁSOK

Az importőr nem vállal jótállást a termék vagy bármely tartozék részét képező szoftver minőségére, teljesítményére, pontosságára, megbízhatóságára illetve alkalmasságára vonatkozóan. Az eladó (forgalmazó) mentesül a jótállási kötelezettség alól, ha az eladó (forgalmazó) vagy a jótállási javítások elvégzésével megbízott szerviz bizonyítja, hogy a hiba oka a teljesítés után keletkezett.

JOGSZABÁLYI JÓTÁLLÁS

A fogyasztói szerződés keretében a Magyarországon vásárolt, forgalmazó által forgalomba hozott termékekre a 151/2003. (IX. 22.) Kormányrendelet alapján kötelező jogszabályi jótállás vonatkozik, amelynek időtartama a termék átadásának, vagy az eladó vagy az eladó közreműködője általi üzembe helyezés időpontjától számított

- 100 000 forintot meghaladó, de 250 000 forintot meg nem haladó eladási ár esetén két (2) év,
- 250 000 forint eladási ár felett három (3) év.

E határidők elmulasztása jogvesztéssel jár.

A jogszabályi jótállás a terméket Önnek közvetlenül értékesítő eladót (forgalmazót) terheli. A151/2003. (IX. 22.) Kormányrendelet 4. § (2) bekezdése alapján, a jótállási jegy szabálytalan kiállítása vagy a jótállási jegy fogyasztó rendelkezésére bocsátásának elmaradása a jótállás érvényességét nem érinti. A szabálytalanul kiállított jótállási jegy alapján érvényesített igények teljesítése az eladót (forgalmazót) terheli. A Jogszabályi jótállásból eredő jogok érvényesítésének nem feltétele a termék felbontott csomagolásának fogyasztó általi visszaszolgáltatása. Jelen Jótállási jegyben foglaltak a fogyasztónak a törvényből eredő jogait nem érintik.

JOGSZABÁLYI JÓTÁLLÁS ALAPJÁN ÉRVÉNYESÍTHETŐ JOGOK

A jótállási időn belüli meghibásodás esetén a fogyasztó választása szerint

- kijavítást vagy kicserélést követelhet, kivéve, ha a választott szavatossági igény teljesítése lehetetlen, vagy ha az a forgalmazónak a másik szavatossági igény teljesítésével összehasonlítva aránytalan többletköltséget eredményezne, figyelembe véve a termék hibátlan állapotban képviselt értékét, a szerződésszegés súlyát és a kellékszavatossági jog teljesítésével a jogosultnak okozott érdeksérelmet;
- arányos árleszállítást igényelhet, vagy – ha a forgalmazó a kijavítást vagy a kicserélést nem vállalta, e kötelezettségének megfelelő határidőn belül nem tud eleget tenni, vagy ha a jogosultnak a kijavításhoz vagy kicseréléshez fűződő érdeke megszűnt – elállhat a szerződéstől. Jelentéktelen hiba miatt elállásnak nincs helye.

A forgalmazó – a fogyasztó eltérő rendelkezése hiányában – köteles a terméket nyolc (8) napon belül kicserélni, ha

- a) a Jogszabályi jótállás időtartama alatt a termék első alkalommal történő javításakor megállapítást nyer, hogy a termék nem javítható, vagy
- b) a termék három (3) alkalommal történő kijavítását követően ismét meghibásodik; vagy
- c) a termék kijavítására a kijavítási igény eladóval való közlésétől számított harmincadik (30.) napig nem kerül sor, a harmincnapos határidő eredménytelen elteltétől számítva.

Ha a fentiek szerint a termék cseréjére nincs lehetőség, az eladó (forgalmazó) a fogyasztó által bemutatott, a termék ellenértékének megfizetését igazoló bizonylaton feltüntetett vételárat nyolc (8) napon belül a fogyasztó részére visszatéríti.

A kijavítást vagy kicserélést – a termék tulajdonságaira és a jogosult által elvárható rendeltetésére figyelemmel – megfelelő határidőn belül, a fogyasztó érdekeit kímélve kell elvégezni. A jótállásra kötelezettnek törekednie kell arra, hogy a kijavítás vagy a kicserélés legfeljebb 15 napon belül megtörténjen. Jótállási igényét a fogyasztó közvetlenül az eladónál (forgalmazó) köteles a meghibásodás észlelését követően haladéktalanul bejelenteni. Ha a fogyasztó a termék meghibásodása miatt a vásárlástól (üzembe helyezésétől) számított három munkanapon belül érvényesít csereigényt, az eladó (forgalmazó) nem hivatkozhat aránytalan többletköltségre, hanem köteles a fogyasztási cikket kicserélni, feltéve, hogy a meghibásodás a rendeltetészerű használatot akadályozza.

Kérjük a jótállási jegy vásárláskor történő megfelelő kitöltését körültekintően ellenőrizze, a Jótállási jegyet pedig gondosan őrizze meg. Elvesztett Jótállási jegy pótlására csak az eladás napjának hitelt érdemlő igazolása (pl. dátummal és bélyegzővel ellátott számla, eladási jegyzék bemutatása) esetén van lehetőség. A jótállási jegyen történt bármilyen javítás, törlés, átírás, vagy valótlan adatok bejegyzése a Jótállási jegy érvénytelenségét vonja maga után.

Kérjük, hogy a termékből eltávolítható adattároló eszközök elvesztésének/meghibásodásának elkerülése végett azokat a termék javításra leadását megelőzően távolítsa el a termékből.

A jótállás nem terjed ki a hibás termék importőrhöz, illetve az importőr hivatalos készülék szervizéhez, a nem importőr által megjelölt szállítmányozó által történő szállítással kapcsolatos szállítási költségekre és kockázatra.

Jelen jótállási jegyen megadott termékre a Gyártó további kiegészítő jótállást is nyújt(hat), melynek feltételeit – terméktől függően - a megvásárolt termékhez csatolt Használati Útmutató és/vagy a Gyártó hivatalos honlap tartalmazza. A Fogyasztó a jogszabály alapján kötelező jótállási időn túl a termékkel kapcsolatos jótállási igényét a Gyártó által meghatározott képviseleti pontokon jelezheti.

Jogvita esetén a Fogyasztó a megyei (fővárosi) kereskedelmi és iparkamarák mellett működő békéltető testület eljárását is kezdeményezheti.

A jótállás időtartamán belül jótállási javítási munkákat csak a kijelölt szerviz végezhet, az érvényes Jótállási jegy alapján. Minden jótállás keretén belüli javítás esetén ellenőrizze a javítási szelvények megfelelő kitöltését. A javítás során a termékbe csak új alkatrész kerülhet beépítésre. Amennyiben a javítást a kijelölt szakműhely nem végzi el, vagy a javítást nem is vállalják, úgy a fogyasztó a terméket a jótállás kötelezettjének költségére máshol is kijavíttathatja. A javítás költségeinek megtérítéséhez, annak megfelelő számlával történő igazolása szükséges. A dolognak a kicseréléssel vagy a kijavítással érintett részére a jótállási igény újból kezdődik.

JÓTÁLLÁSRA VONATKOZÓ KÖZÖS SZABÁLYOK

Amennyiben a termék (az újként történő első vásárlás időpontjától számítva) a jótállási időn belül a gyártás, vagy a gyártás során nem megfelelő anyag alkalmazása miatt meghibásodik, azt a Jótállási területen belül az importőr hivatalos készülék szerveze térítésmentesen megjavítja, vagy a terméket, vagy hibás alkatrészét kicseréli, amennyiben a hibás alkatrésze a jelen Jótállási jegyben írt feltételek, és korlátozások figyelembevételével a Szerződéses jótállás érvényes. Minden kicserélt termék, illetve alkatrész tulajdonjoga a cserét elvégzőre száll.

Jótállás csak a jótállási időn belül, a hibás termék átadása, valamint a vásárlást bizonyító, a vásárlás dátumát, a modell típusát és az eladó forgalmazó nevét tartalmazó eredeti dokumentum (jótállási jegy, annak hiányában számla vagy nyugta) ezen adattartal-mában olvasható és sértetlen bemutatása esetén érvényesíthető. Ellenkező esetben az importőr hivatalos készülék szerveze a díjmentes jótállási szervizszolgáltatást visszautasíthatja.

A jótállás nem érvényes olyan termékre, amelyen a típus- vagy sorozatszámot megváltoztatták, törölték, eltávolították vagy olvashatatlanná tették.

JÓTÁLLÁS KERETÉBEN VÉGZETT JAVÍTÁSOK/CSERÉK:

Bejelentés dátuma:	Visszaadás dátuma:
Hibajelenség:	Jótállás új határideje:
Új azonosító szám:	Munkalapszám:
(Ph)	Elvégzett javítás/csere:
Bejelentés dátuma:	Visszaadás dátuma:
Hibajelenség:	Jótállás új határideje:
Új azonosító szám:	Munkalapszám:
(Ph)	Elvégzett javítás/csere:
Bejelentés dátuma:	Visszaadás dátuma:
Hibajelenség:	Jótállás új határideje:
Új azonosító szám:	Munkalapszám:
(Ph)	Elvégzett javítás/csere:

Az eladó (jogszabályi jótállás kötelezettje) bélyegzőlenyomata és a Jótállási Jegy kiállítás során eljáró személy aláírása

Vásárló aláírása