

DE

USB-C auf HDMI Adapter mit Power Delivery IAD 1015-1

Der Adapter USB-C auf HDMI IAD 1015-1 dient zum Anschließen von beliebigen HDMI-Geräten wie Fernsehern, Monitoren oder Beamern sowie das USB-C-Spannungskabel an den USB-C-Port Ihres MacBooks, Chromebooks oder Windows-Notebooks.

Der Adapter USB-C auf HDMI IAD 1015-1 dient zum Anschließen von beliebigen HDMI-Geräten wie Fernsehern, Monitoren oder Beamern sowie das USB-C-Spannungskabel an den USB-C-Port Ihres MacBooks, Chromebooks oder Windows-Notebooks.

Der Adapter USB-C auf HDMI IAD 1015-1 dient zum Anschließen von beliebigen HDMI-Geräten wie Fernsehern, Monitoren oder Beamern sowie das USB-C-Spannungskabel an den USB-C-Port Ihres MacBooks, Chromebooks oder Windows-Notebooks.

Sehen Sie sich Videoausgaben Ihres MacBooks, Chromebooks oder Windows-Notebooks auf einem UHD-Fernseher oder Beamer an und genießen Sie hochwertiges Heimkino. Der Adapter kann Bild- und Tonsignale übertragen; ein zusätzliches Audiokabel oder eine Lautsprecher-Einrichtung ist somit nicht erforderlich.

Er bietet die größte Bildauflösung von 3840 x 2160 (UHD) Bildpunkten und sorgt dadurch für eine kristallklare Wiedergabe auf jedem Bildschirm. Der Adapter ist gleich nach dem Auspacken vollständig Plug-and-Play-fähig. Schließen Sie den Adapter einfach an den USB-C-Port Ihres MacBooks, Chromebooks oder Windows-Notebooks an. Es werden keine Treiber benötigt. Der Adapter ist mit allen Betriebssystemen kompatibel.

Technische Daten

- Eingang USB 3.1 Typ-C
- 1 x Ausgang HDMI 2.0 mit Auflösungen von bis zu (3840 x 2160) 4K bei 60 Hz
- Eingang: 5 V / 900 mA,
- Power-Delivery-Ausgang zum Laden über USB-C: 20 V DC / 5 A,
- Plug and Play - keine Treibersoftware erforderlich
- Integriertes USB-Kabel, Typ-C, 12 cm
- Kompaktes Aluminiumdesign

Kompatibilität

Unterstützte Betriebssysteme: MS Windows XP / Vista / 7 / 8 / 8.1 / 10 / 11 und später, Windows Server 2003 / 2008 / 2012 / 2016 und später, (alle 32- und 64-Bit-Versionen der Windows-Betriebssysteme werden unterstützt), Mac OS X 10.4.x und höher.

Konformitätshinweis

Der Betrieb des Geräts (der Geräte) kann durch starke statische, elektrische oder hochfrequente Felder (z.B. durch Funkanlagen, Mobiltelefone, Mikrowellengeräte oder elektrostatische Entladungen) beeinträchtigt werden. Wenn dies eintritt, versuchen Sie, den Abstand zum störenden Gerät zu erhöhen.

Entsorgung

Das Symbol, auf dem eine durchgestrichene Mülltonne zu sehen ist, bedeutet, dass Sie das Gerät nicht im Hausmüll entsorgen dürfen; bringen Sie es stattdessen zu einer Annahmestelle für elektrische und elektronische Geräte.

Informationen über lokale Annahmestellen erhalten Sie bei Ihrer Kommunalbehörde, einem Wertstoffhof oder dem Geschäft, in dem Sie dieses Produkt gekauft haben. Die separate Annahme und das Recycling von gebrauchten Elektro- und Elektronikgeräten verhindern, dass darin enthaltene Schadstoffe die menschliche Gesundheit gefährden und die Umwelt verschmutzen.



EN

USB-C to HDMI Adapter with Power Delivery IAD 1015-1

The IAD 1015-1 USB-C to HDMI adapter lets you connect a TV, monitor or projector that uses HDMI and your USB-C power cable to the USB-C port on your MacBook, Chromebook or Windows notebooks for charging.

The IAD 1015-1 USB-C to HDMI adapter lets you connect a TV, monitor or projector that uses HDMI and your USB-C power cable to the USB-C port on your MacBook, Chromebook or Windows notebooks for charging.

The USB Type-C port is slim and tailored for mobile devices as well as laptops and tablets. It features a reversible connector that makes it easy to connect instantly without fumbling around.

The IAD 1015-1 USB-C to HDMI adapter lets you connect a TV, monitor or projector that uses HDMI and your USB-C power cable to the USB-C port on your MacBook, Chromebook or Windows notebooks for charging.

Watch video content from your MacBook, Chromebook or Windows notebook on an Ultra HD TV or home projector and enjoy a first-class home theater experience. Since the adapter can transmit both video and audio signals, no additional audio cable or speaker setup is required.

The adapter supports a video output resolution of up to 3840x2160 (Ultra HD) and provides a crystal clear viewing experience on any screen.

- Specifications**
- USB 3.1 Type-C input
- 1x HDMI 2.0 output with resolutions up to (3840x2160)4K@60Hz
- Input: 5V / 900 mA,
- Power Delivery Output for Charging USB-C: DC 20V / 5 A,
- Plug & Play, no driver software required
- Integrated USB Type-C Cable 12 cm
- Compact, aluminum design

Compatibility

Supported OS: MS Windows XP / Vista / 7 / 8 / 8.1 / 10 / 11 and later, Windows Server 2003 / 2008 / 2012 / 2016 and later, (supported are all 32- and 64-bit Windows OS versions), Mac OS X 10.4.x and higher.

Conformity notice

Operation of the device (the devices) may be affected by strong static, electrical or high-frequency fields (radio installations, mobile telephones, microwaves, electrostatic discharges).If this occurs, try increasing the distance from the devices causing the interference.

Disposal

The crossed-out wheelee-bin symbol means that you may not dispose of this product together with general household waste; instead, take it to a recycling point for electrical and electronic equipment. For information about local recycling points, contact your local authority, civic amenity site or the business where you purchased this product. The separate collection and recycling of used items of electrical and electronic equipment prevents any harmful substances they contain from harming human health and polluting the environmen.

IT

Adattatore da USB-C a HDMI con Power Delivery IAD 1015-1

L'adattatore IAD 1015-1 da USB-C a HDMI ti consente di connettere per la ricarica una TV, un monitor o un proiettore dotato di HDMI e il tuo cavo di alimentazione USB-C alla porta USB-C del tuo MacBook, Chromebook o notebook Windows.

La porta USB di tipo C è sottile e su misura per dispositivi mobili, computer portatili e tablet. È dotato di un connettore reversibile che ne facilita la connessione istantanea senza fatica.

Guarda i contenuti video dal tuo MacBook, Chromebook o notebook Windows su una TV Ultra HD o un con il proiettore di casa e goditi un'esperienza home theater di prima classe. Dato che l'adattatore può trasmettere sia segnali video che audio, non è necessario alcun cavo audio aggiuntivo o configurazione di altoparlanti.

L'adattatore supporta una risoluzione video in uscita fino a 3840x2160 (Ultra HD) e fornisce un'esperienza di visualizzazione cristallina su qualsiasi schermo.

Plug & Play non appena lo si tira fuori dalla scatola. È sufficiente connettere l'adattatore alla porta USB-C sul proprio MacBook, Chromebook o notebook Windows, non sono richiesti software driver. L'adattatore è compatibile con tutti i sistemi operativi.

Il simbolo del bidone dei rifiuti mobile contrassegnato da una croce indica che il prodotto non può essere smaltito assieme ai normali rifiuti domestici; al contrario, occorre portarlo presso un centro di riciclaggio per dispositivi elettrici ed elettronici.

- Specifiche**
- Ingresso USB 3.1 di tipo C
- 1x uscita HDMI 2.0 con risoluzioni fino a (3840x2160)4K@60Hz
- Ingresso: 5V / 900 mA,
- Uscita Power Delivery per la ricarica USB-C: DC 20 V / 5 A,
- Sistema Plug & Play, non sono richiesti software driver
- Cavo USB di tipo C integrato da 12 cm
- Design compatto in alluminio

Compatibilità

Sistemi operativi supportati: MS Windows XP / Vista / 7 / 8 / 8.1 / 10 / 11 e versioni successive, Windows Server 2003 / 2008 / 2012 / 2016 e versioni successive, (sono supportate tutte le versioni del sistema operativo Windows a 32 e 64 bit), Mac OS X 10.4.x e versioni più sofisticate.

Nota di conformità

Il funzionamento del dispositivo (uno o più) può essere influenzato da forti campi statici, elettrici o ad alta frequenza (impianti radio, cellulari, microonde, scariche elettrostatiche). Se ciò si verifica, provare ad aumentare la distanza dai dispositivi che causano l'interferenza.

Smaltimento

Il simbolo del bidone dei rifiuti mobile contrassegnato da una croce indica che il prodotto non può essere smaltito assieme ai normali rifiuti domestici; al contrario, occorre portarlo presso un centro di riciclaggio per dispositivi elettrici ed elettronici.

Per maggiori informazioni sui centri di riciclaggio locali, si prega di contattare le autorità locali, le strutture municipali o l'azienda dalla quale si è acquistato il prodotto. La raccolta differenziata e il riciclaggio di apparecchi elettrici ed elettronici usati impedisce che le sostanze nocive in essi contenute possano nuocere alla salute delle persone e inquinare l'ambiente

ES

Adaptador USB-C a HDMI con suministro de energía IAD 1015-1

El adaptador IAD 1015-1 de USB-C a HDMI le permitirá conectar un televisor, monitor o proyector que utilice HDMI y su cable de alimentación USB-C al puerto USB-C de su MacBook, Chromebook o portátiles Windows para cargarlo.

El puerto USB tipo C es de diseño fino y está adaptado a dispositivos móviles, así como portátiles y tablets. Cuenta con un conector reversible que facilita la conexión instantánea sin tener que andar a tientas.

Vea los vídeos de su MacBook, Chromebook o portátil Windows en un televisor Ultra HD o un proyector doméstico y disfrute de una experiencia de cine de primera calidad en casa. Dado que el adaptador puede transmitir tanto señales de vídeo como de audio, no se requiere ningún cable de audio adicional ni una configuración de altavoces.

El adaptador admite una resolución de salida de vídeo de hasta 3840x2160 (Ultra HD) y proporciona una experiencia de visualización altamente nítida en cualquier pantalla. El adaptador no requiere ninguna instalación y es completamente operativo después de enchufarlo. Sencillymente, conecte el adaptador al puerto USB-C de su MacBook, Chromebook o portátil Windows, sin necesidad de controladores. El adaptador es compatible con todos los sistemas operativos.

- Especificaciones**
- Entrada USB 3.1 tipo C
- 1x salida HDMI 2.0 con resoluciones de hasta (3840x2160)4K@60Hz
- Entrada: 5 V / 900 mA,
- Salida de suministro de potencia para carga USB-C: CC 20 V / 5 A,
- Plug & Play, no se requiere ningún controlador
- Cable USB tipo-C integrado de 12 cm
- Diseño compacto de aluminio

Compatibilidad

Sistemas operativos compatibles: MS Windows XP / Vista / 7 / 8 / 8.1 / 10 / 11 y posteriores, Windows Server 2003 / 2008 / 2012 / 2016 y posteriores, (compatible con todas las versiones del sistema operativo Windows de 32 y 64 bits), Mac OS X 10.4.x y superiores.

Aviso de conformidad

El funcionamiento del dispositivo (los dispositivos) puede verse afectado por fuertes campos estáticos, eléctricos o de alta frecuencia (instalaciones de radio, teléfonos móviles, microondas y descargas electrostáticas). Si esto sucede, intente aumentar la distancia con respecto a los dispositivos que ocasionan la interferencia.

Eliminación

El símbolo del cubo de basura con ruedas tachado significa que no puede deshacerse de este producto junto con los residuos domésticos generales; en vez de ello, debe llevarlo a un punto de reciclaje de equipos eléctricos y electrónicos. Para consultar la información relativa a los puntos locales de reciclaje, póngase en contacto con la autoridad local, el lugar de esparcimiento cívico o la empresa donde compró el producto. La recogida selectiva y el reciclado de artículos usados de equipos eléctricos y electrónicos impide que las sustancias nocivas que estos contengan dañen la salud humana y contaminen el medio ambiente

FR

Adaptateur USB-C vers HDMI Power Delivery IAD 1015-1

L'adaptateur IAD 1015-1 USB-C vers HDMI vous permet de brancher une TV, un moniteur ou un projecteur compatible HDMI et votre câble d'alimentation USB-C à un port USB-C de votre MacBook, Chromebook ou Windows Notebook pour les recharges.

Le port USB de type C est fin et conçu pour les dispositifs mobiles ainsi que pour les ordinateurs portables et les tablettes. Il dispose d'un connecteur réversible qui permet une connexion instantanée facile sans avoir à trifouiller.

Regardez des contenus vidéo depuis votre MacBook, Chromebook, or Windows Notebook sur une TV Ultra HD ou un projecteur et profitez d'une expérience home cinéma de premier choix. L'adaptateur peut transmettre des signaux audio et vidéo, aucun câble audio supplémentaire ni enceintes ne sont donc requis.

L'adaptateur offre une résolution vidéo maximale de 3840x2160 (Ultra HD) et permet une expérience visuelle d'une définition surprenante sur n'importe quel écran. L'adaptateur est entièrement plug & play. Branchez simplement l'adaptateur sur le port USB-C de votre MacBook, Chromebook ou Windows Notebook, aucun pilote n'est requis. L'adaptateur est compatible avec tous les systèmes d'exploitation.

Caractéristiques

- Entrée USB 3.1 type C
- 1x sortie HDMI 2.0 avec résolutions jusqu'à (3840x2160)4K@60Hz
- Entrée : 5 V / 900 mA,
- Sortie Power Delivery pour charge USB-C : 20V CC / 5 A,
- Plug & Play, aucun pilote requis
- Câble USB utilisable, USB type C de 12 cm inclus
- Conception compacte en aluminium

Compatibilité

Systèmes d'exploitation pris en charge : MS Windows XP / Vista / 7 / 8 / 8.1 / 10 / 11 et versions ultérieures, Windows Server 2003 / 2008 / 2012 / 2016 et versions ultérieures, (toutes les versions des systèmes d'exploitation Windows 32 et 64 bits sont prises en charge), Mac OS X 10.4.x et versions supérieures.

Avis de conformité

Le bon fonctionnement de l'appareil (des appareils) peut être compromis par la présence de forts champs statiques, électriques ou hautes fréquences (installations radio, téléphones portables, micro-onde, décharges électrostatiques). Dans ce cas, tentez d'éloigner le produit des appareils à l'origine des interférences.

Mise au rebut

Le pictogramme de la poubelle barrée signifie que vous ne devez pas éliminer ce produit avec les déchets domestiques généraux. Déposez-le plutôt dans un point de recyclage pour équipements électriques et électroniques. Pour plus d'informations sur les points de recyclage locaux, contactez votre autorité locale, la déchetterie locale ou le magasin où vous avez acheté ce produit. Le tri et le recyclage des éléments usagés des équipements électriques et électroniques évitent que les substances nocives qu'ils contiennent ne nuisent à la santé humaine et ne polluent l'environnement.

HU

USB-C - HDMI adapter Power Delivery töltőkapcsolattal IAD 1015-1

Az IAD 1015-1 USB-C és HDMI adapter lehetővé teszi, hogy a HDMI kapcsolatot használó TV-t, monitort vagy projektort összekösse a MacBook, Chromebook vagy Windows rendszerű laptop USB-C portjával az USB-C típusú tápellátó kábel révén.

Az USB-C típusú port karszű és testreszabott kialakítása révén könnyedén csatlakoztatható mobil eszközökre, illetve laptopokra és táblagépekre. Megfordítható csatlakozóval rendelkezik, amely megkönnyíti a gyors és komplikácíómentes csatlakoztatást.

Nézze a MacBook, Chromebook vagy Windows laptopján található mozgóképes tartalmakat Ultra HD TV-n vagy otthoni projektoron, és élvezze az első osztályú színházi élményt. Mivel az adapter egyaránt képes képet és hangot továbbítani, nincs szükség kiegészítő audiókábélre vagy külön hangszórók használatára.

Az adapter legfeljebb 3840x2160 képpontos felbontást támogat (Ultra HD), és kristálytisza látványt biztosít bármilyen képernyőn.

Az adapter a dobozolt kivéve azonnal teljes mértékben használható. Csak dugja az adaptert a MacBook, Chromebook vagy Windows laptop USB-C csatlakozójába, nincs szükség semmilyen illesztőprogramra. Az adapter valamennyi operációs rendszerrel kompatibilis.

Specifikációk

- USB 3.1 C-típusú bemenet
- 1db HDMI 2.0 kimenet legfeljebb (3840x2160) 4K@60Hz felbontással
- Bemenet: 5 V / 900 mA,
- Power Delivery töltőkapcsolat USB-C töltéséhez: DC 20 V / 5 A,
- Azonnal használható, illesztőprogram nem szükséges
- Integrált USB C-típusú kábel, 12 cm
- Kompakt, alumínium kialakítás

Kompatibilitás

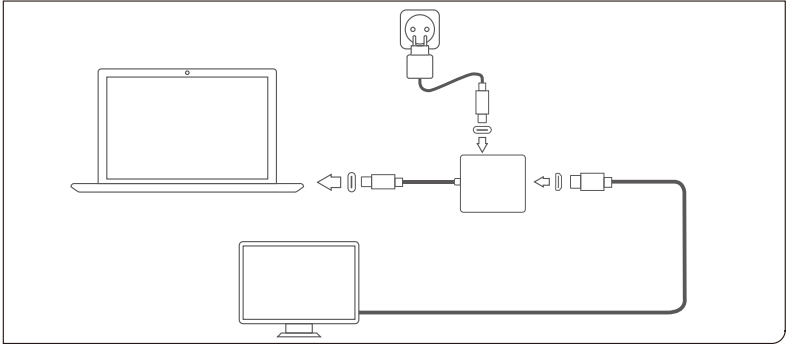
Támogatott operációs rendszerek: MS Windows XP / Vista / 7 / 8 / 8.1 / 10 / 11 és újabb verziók, Windows Server 2003 / 2008 / 2012 / 2016 és újabb verziók, (valamennyi 32 és 64 bites Windows operációs rendszer támogatott), Mac OS X 10.4.x és magasabb verzió.

Megfelelőségi nyilatkozat

Az eszköz(ök) működését befolyásolhatják az erős statikus, elektromos vagy magas frekvenciájú mezők (rádiókészülékek, mobiltelefonok, mikrohullámú eszközök, elektrosztatikus kislülések). Ilyen esetben próbálja messzebb vinni az interferenciát okozó eszköztől.

Hulladékkezelés

Az áthúzott keresek kuka szimbólum azt jelenti, hogy ez a termék nem dobható ki az általános háztartási hulladékkal, ehelyett el kell szállítani egy elektromos és elektronikus berendezések újrahasznosításával foglalkozó üzembe. Újrahasznosító pontokra vonatkozó információkat a helyi hatóságoktól, közigazgatási hatóságoktól vagy attól a létesítménytől kaphat, ahol a terméket vásárolta. A használt elektromos és elektronikai termékek elkülönített gyűjtésével megakadályozható, hogy a bennük található káros anyagok egészségkárosodást okozzanak, vagy szennyezzék a környezetet



NL

USB-C naar HDMI adapter met Power Delivery IAD 1015-1

Met de IAD 1015-1 USB-C-naar-HDMI-adapter kunt u een tv, monitor of projector die gebruikmaakt van HDMI en uw USB-C voedingskabel aansluiten op de USB-C-poort van uw MacBook, Chromebook of Windows-notebooks om deze op te laden.

De USB Type-C poort is slank en op maat gemaakt voor mobiele apparaten, maar ook voor laptops en tablets. De connector is voorzien van een omkeerbare connector, zodat u deze zonder problemen direct kunt aansluiten.

Bekijk video-inhoud van uw MacBook, Chromebook of Windows notebook op een Ultra HD tv of thuisprojector en geniet van een eersteklas thuisbioscoopervaring. Aangezien de adapter zowel video- als audiosignalen kan overbrengen, is geen extra audiokabel of luidsprekerinstallatie vereist.

De adapter ondersteunt een video uitvoerresolutie van 3840x2160 (Ultra HD) en biedt een kristalheldere kijkervaring op elk scherm.

De adapter wordt volledig plug & play geleverd. Sluit de adapter eenvoudig aan op de USB-C-poort van uw MacBook, Chromebook of Windows-notebook, geen stuurprogramma's vereist. De adapter is compatibel met alle besturingssystemen.

Specificaties

- USB 3.1 Type-C ingang
- 1 x HDMI 2.0 uitgang met resoluties tot (3840x2160)4K@60Hz
- Ingang: 5V / 900 mA,
- Power Delivery uitgang voor opladen USB-C: DC 20V / 5 A,
- Plug & Play, geen stuurprogramma's vereist
- Geïntegreerde USB Type-C kabel 1,2 cm
- Compact, aluminium ontwerp

Compatibiliteit

Ondersteunde OS: MS Windows XP / Vista / 7 / 8 / 8.1 / 10 / 11 en later, Windows Server 2003 / 2008 / 2012 / 2016 en later, (alle 32- en 64-bit Windows besturingssystemen worden ondersteund), Mac OS X 10.4.x en hoger.

Conformiteitsverklaring

De bediening van het apparaat (de apparaten) kan worden verstoord door sterke statische, elektrische of hoge frequentievelden (radio-installaties, mobiele telefoons, magnetrons, elektrostatische ontladingen). Als dit optreedt, moet u de afstand tussen de apparatuur die de storing veroorzaken, vergroten.

Weggoien

Het symbool van de doorkruiste afvalcontainer betekent dat u dit product niet samen met uw huisvuil mag weggoeien. In plaats hiervan dient u het in te leveren bij een recyclingstation voor elektrische en elektronische apparatuur. Voor informatie over lokale recyclingpunten, neem contact op met uw lokale autoriteit, een milieupark of het bedrijf waar u dit product heeft gekocht. De gescheiden inzameling en recycling van afgedankte onderdelen van elektrische en elektronische apparatuur voorkomt dat schadelijke stoffen uit deze producten schade toebrengen aan de menselijke gezondheid en het milieu verontreinigen

PL

Adapter USB C do HDMI z zasilaniem IAD 1015-1

Adapter IAD 1015-1 USB-C do HDMI umożliwiają podłączenie telewizora, monitora lub projektora korzystającego z HDMI oraz kabla zasilającego USB-C do portu USB-C w MacBooku, Chromebooku lub notebooku z systemem Windows w celu ładowania.

Port USB typu C ma niewielki rozmiar i jest dopasowane do urządzeń mobilnych, a także laptopów i tabletów. Posiada dwustronne złącze, które ułatwia natychmiastowe podłączenie, bez konieczności kłopotliwego manewrowania.

Port USB typu C ma niewielki rozmiar i jest dopasowane do urządzeń mobilnych, a także laptopów i tabletów. Posiada dwustronne złącze, które ułatwia natychmiastowe podłączenie, bez konieczności kłopotliwego manewrowania.

Oglądaj materiały wideo z MacBooka, Chromebooka lub notebooka z systemem Windows na telewizorze Ultra HD lub projektorze domowym i ciesz się najwyższej klasy wrażeniami kina domowego. Ponieważ adapter może przesyłać zarówno sygnał wideo, jak i audio, nie jest wymagany dodatkowy kabel audio ani konfiguracja głośników.

Adapter obsługuje rozdzielczość wyjściową wideo do 3840x2160 (Ultra HD) i zapewnia kryształicznie czyste wrażenia wizualne na każdym ekranie.

Adapter jest w pełni gotowy do użycia po wyjęciu z pudełka. Wystarczy podłączyć adapter do portu USB-C w MacBooku, Chromebooku lub notebooku z systemem Windows - nie są wymagane żadne sterowniki. Adapter jest zgodny z wszystkimi systemami operacyjnymi.

Specyfikacje

- Wejście USB 3.1 typu C
- 1 x wyjście HDMI 2.0 dla rozdzielczości do (3840 x 2160) 4K przy 60 Hz
- Wejście: 5 V / 900 mA,
- Wyjście zasilania do ładowania USB C: DC 20V / 5 A,
- Gotowe do użycia, nie są wymagane sterowniki
- Zintegrowany kabel USB typu C, 1,2 cm
- Kompaktowa, aluminiowa konstrukcja

Zgodność

Obsługiwane systemy operacyjne: MS Windows XP / Vista / 7 / 8 / 8.1 / 10 / 11 i nowsze, Windows Server 2003 / 2008 / 2012 / 2016 i nowsze, (obsługiwane są wszystkie 32- i 64-bitowe wersje systemu operacyjnego Windows), Mac OS X 10.4.x i nowsze.

Deklaracja zgodności

Działanie urządzenia (urządzeń) może być zakłócone przez oddziaływanie silnych pól statycznych, elektrycznych i o wysokiej częstotliwości (radio, telefony komórkowe, mikrofalówki, wyładowania elektrostatyczne). Jeśli taka sytuacja będzie miała miejsce, spróbuj zwiększyć odległość od urządzeń generujących zakłócenia.

Utilizacja

Przekreślony symbol pojemnika na odpady oznacza, że nie można wyrzucać tego produktu razem z odpadami z gospodarstw domowych; należy zabrać go do punktu recyklingu sprzętu elektrycznego i elektronicznego. Aby uzyskać informacje dotyczące lokalnych punktów recyklingu, należy skontaktować się z lokalnymi władzami, odwiedzić stronę punktu zbiórki odpadów lub firmę, w której zakupiono niniejszy produkt. Selektywna zbiórka i recykling zużytych elementów wyposażenia elektrycznego i elektronicznego uniemożliwiają substancjom w nich zawartym szkodzenie zdrowiu ludzkiemu oraz zanieczyszczenie środowiska.

PT

Adaptador USB-C para HDMI com fornecimento de energia IAD 1015-1

O adaptador IAD 1015-1 USB-C para HDMI permite-lhe ligar um monitor de televisão ou projetor que usa HDMI e o seu cabo de alimentação USB-C à porta USB-C no seu MacBook, Chromebook ou Windows notebook para carregamento.

A porta USB de Tipo C é fina e desenhada tanto para dispositivos móveis, como para laptops e tablets. Possui um conector reversível que facilita uma ligação imediata sem problemas.

Veja conteúdo de vídeo do seu MacBook, Chromebook ou Windows notebook num ecrã de televisão Ultra HD ou no seu projetor de vídeo e desfrute de uma experiência de primeira classe de cinema em casa. Uma vez que o adaptador pode transmitir tanto sinais vídeo e som, não são necessários cabos de áudio adicionais.

O adaptador suporta uma resolução de saída de até 3840x2160 (Ultra HD) e oferece uma visualização com clareza inigualável em qualquer ecrã.

O adaptador adota totalmente o conceito Plug & Play. Basta ligar o adaptador à porta USB-C do seu MacBook, Chromebook ou notebook Windows, sem precisar de controladores. O adaptador é compatível com todos os sistemas operativos.

Especificações

- Entrada USB 3.1 Tipo C
- 1 saída HDMI 2.0 com resoluções de até (3840x2160) 4K a 60 Hz
- Entrada: 5 V/900 mA,
- Saída de fornecimento de energia para carregamento USB-C: CC 20 V/5 A,
- Plug & Play, sem necessidade de controlador de software
- Cabo USB Tipo C integrado de 1,2 cm
- Design compacto, em alumínio

Compatibilidade

Sistemas operativos suportados: MS Windows XP / Vista / 7 / 8 / 8.1 / 10 / 11 e posteriores, Windows Server 2003 / 2008 / 2012 / 2016 e posteriores, (são suportadas todas as versões do Windows de 32 e 64 bits), Mac OS X 10.4.x e superior.

Aviso de conformidade

O funcionamento do dispositivo (dos dispositivos) poderá ser afetado por campos estáticos, elétricos ou por altas frequências fortes (instalações de rádio, telemóveis, micro-ondas, descargas eletrostáticas). Se isto ocorrer, tente aumentar a distância em relação aos dispositivos causadores da interferência.

Eliminação

O símbolo do caixote do lixo com uma cruz significa que não deve eliminar este produto juntamente com o lixo doméstico comum. Em vez disso, coloque-o num ponto de reciclagem de equipamentos elétricos e eletrónicos. Para mais informações sobre os centros de reciclagem locais, contacte as entidades locais, os pontos de recolha ou o revendedor onde adquiriu este produto. A recolha separada e reciclagem de itens usados de equipamento elétrico e eletrónico evitam que quaisquer substâncias perigosas que contenham possam colocar em perigo a saúde e poluir o ambiente

SE

USB-C till HDMI-adapter med strömförsörjning IAD 1015-1

IAD 1015-1 USB-C till HDMI-adaptern låter dig ansluta en TV, bildskärm eller projektor som använder HDMI och din USB-C-strömkabel till USB-C-porten på din MacBook, Chromebook eller bärbara dator med Windows för laddning.

USB typ-C-porten är nätt och skräddarsydd för såväl mobila enheter som bärbara datorer och surfplattor. Den har en vändbar kontakt som gör den enkel att ansluta omedelbart utan att fumla runt.

Titta på videoinnehåll från din MacBook, Chromebook eller bärbara dator med Windows på en Ultra HD-TV eller hemmabio och njut av en förstklassig hemmabioupplevelse. Eftersom adaptern kan överföra både video- och ljudsignaler behövs ingen ytterligare ljudkabel eller högtalarkonfiguration.

Adaptern stödjer en videoutgångsupplösning på upp till 3 840 x 2 160 (Ultra HD) och ger en kristallklar tittarupplevelse på alla skärmar.

Adaptern är helt plug-and-play från början. Sätt bara i adaptern i USB-C-porten på din MacBook, Chromebook eller bärbara dator med Windows, inga drivrutiner behövs. Adaptern är kompatibel med alla operativsystem.

Specifikationer

- USB 3.1 typ-C-ingång
- 1 x HDMI 2.0-utgång med upplösningar upp till (3840 x 2160) 4K @ 60Hz
- ineffekt: 5 V/900 mA,
- Strömförsörjning uteffekt för laddning USB-C: DC 20 V / 5 A,
- Plug-and-play, ingen drivrutin behövs
- Integrerad USB typ-C kabel, 1,2 cm
- Kompakt aluminiumdesign

Kompatibilitet

Operativsystem som stöds: MS Windows XP / Vista / 7 / 8 / 8.1 / 10 / 11 och senare, Windows Server 2003 / 2008 / 2012 / 2016 och senare, (alla 32-bitars- och 64-bitarsversioner av operativsystemet Windows stöds), Mac OS X 10.4.x och högre.

Information om överensstämmelse

Enheten (eller enheterna) kan påverkas av starka statiska, elektriska eller högfrekventa fält (radioapparater, mobiltelefoner, mikrovågor, elektrostatiska urladdningar). Om detta händer ska du försöka öka avståndet till enheterna som orsakar störningen.

Kassering

Symbolen med den överstrukna soptunnan betyder att du inte får slänga produkten bland vanligt hushållsavfall; den ska slängas i behållare för elektroniskt avfall. För information om lokala återvinningsstationer, kontakta din lokala myndighet, kommun eller företaget ifrån vilket du köpte produkten. Separat insamling och återvinning av

förbrukad elektrisk och elektronisk utrustning förhindrar att de skadliga ämnen som den eventuellt innehåller skadar människors hälsa och förorenar miljön

ISY

USB-C auf HDMI Adapter mit Power Delivery IAD 1015-1

Imtron GmbH
Media-Saturn-Strasse 1
85053 Ingolstadt
Germany
www.imtron.eu
www.isy-online.eu

