

EN

7-in-1 USB-C Multiport Adapter PD IAD 1033

Specifications

- USB 3.1 Type-C input
- 2x USB-A 3.1 up to 5 Gbps data transfer and 7.5W power.
- 1x HDMI 2.0 Ultra HD resolution up to 4K@60Hz.
- 1x RJ45 Gigabit Ethernet 10/100/1000 Mbps
- 1x SD and microSD card reader up to 480Mbps data transfer.
- 1x USB-C Power Delivery 3.0 up to 100W (8W are used to operate the adapter).
- Input: 5.0V / 3.0A (Max).
- Power Delivery Output for Charging USB-C: DC 20V / 5 A
- Plug & Play, no driver software required
- Integrated USB Type-C Cable 15 cm

Compatibility

Supported OS: MS Windows XP / Vista / 7 / 8 / 8.1 / 10 / 11 and later, Windows Server 2003 / 2008 / 2012 / 2016 and later, (supported are all 32- and 64-bit Windows OS versions), Mac OS X 10.4.x and higher.

Conformity notice

Operation of the device (the devices) may be affected by strong static, electrical or highfrequency fields (radio installations, mobile telephones, microwaves, electrostatic discharges).If this occurs, try increasing the distance from the devices causing the interference.

Disposal

The crossed-out wheelee-bin symbol means that you may not dispose of this product together with general household waste; instead, take it to a recycling point for electrical and electronic equipment. For information about local recycling points, contact your local authority, civic amenity site or the business where you purchased this product. The separate collection and recycling of used items of electrical and electronic equipment prevents any harmful substances they contain from harming human health and polluting the environmen.

DE

7-in-1-USB-C-Multiport-Adapter PD IAD 1033

Technische Daten

- Eingang USB 3.1 Typ-C
- 2 x USB-A 3.1 mit Datenübertragung von bis zu 5 Gbit/s und 7,5 W Leistung
- 1 x HDMI 2.0 UHD-Auflösung bis zu 4K bei 60 Hz
- 1 x RJ45 Gigabit Ethernet 10/100/1000 Mbit/s
- 1 x SD- und microSD-Kartenleser mit Datenübertragung von bis zu 480 Mbit/s
- 1 x USB-C Power Delivery 3.0 bis zu 100 W (8 W für den Adapterbetrieb)
- Eingang: 5.0V / 3.0A (Max.)
- Power-Delivery-Ausgang zum Laden von USB-C: 20 V DC / 5 A
- Plug and Play, keine Treibersoftware erforderlich
- Integriertes USB-Kabel, Typ-C, 15 cm

Kompatibilität

Unterstützte Betriebssysteme: MS Windows XP / Vista / 7 / 8 / 8.1 / 10 / 11 und später, Windows Server 2003 / 2008 / 2012 / 2016 und später, (alle 32- und 64-Bit-Versionen der Windows-Betriebssysteme werden unterstützt), Mac OS X 10.4.x und höher.

Konformitätshinweis

Der Betrieb des Geräts (der Geräte) kann durch starke statische, elektrische oder hochfrequente Felder (z.B. durch Funkanlagen, Mobiltelefone, Mikrowellengeräte oder elektrostatische Entladungen) beeinträchtigt werden. Wenn dies eintritt, versuchen Sie, den Abstand zum störenden Gerät zu erhöhen.

Entsorgung

Das Symbol, auf dem eine durchgestrichene Mülltonne zu sehen ist, bedeutet, dass Sie das Gerät nicht im Hausmüll entsorgen dürfen; bringen Sie es stattdessen zu einer Annahmestelle für elektrische und elektronische Geräte. Informationen über lokale Annahmestellen erhalten Sie bei Ihrer Kommunalbehörde, einem Wertstoffhof oder dem Geschäft, in dem Sie dieses Produkt gekauft haben. Die separate Annahme und das Recycling von gebrauchten Elektro- und Elektronikgeräten verhindern, dass darin enthaltene Schadstoffe die menschliche Gesundheit gefährden und die Umwelt verschmutzen.

IT

Adattatore multiporta USB-C 7 in 1 - uscita di alimentazione IAD 1033

Specifiche

- Ingresso USB 3.1 di tipo C
- 2 porte USB-A 3.1 fino a 5 Gbps di trasferimento dati e potenza di 7,5W.
- 1 porta HDMI 2.0 con risoluzione Ultra HD fino a 4K@60Hz.
- 1 attacco RJ45 Gigabit Ethernet 10/100/1000 Mbps.
- 1 lettore di schede SD e microSD fino a 480 Mbps di trasferimento dati.
- 1 porta USB-C con uscita di alimentazione 3.0 fino a 100W (si utilizzano 8W per azionare l'adattatore).
- Ingresso: 5.0V / 3.0A (Max.)
- Uscita Power Delivery per la ricarica USB-C: DC 20V / 5 A
- Sistema Plug & Play, non sono richiesti driver software
- Cavo USB di tipo C integrato da 15 cm

Compatibilità

Sistemi operativi supportati: MS Windows XP / Vista / 7 / 8 / 8.1 / 10 / 11 e versioni successive, Windows Server 2003 / 2008 / 2012 / 2016 e versioni successive, (sono supportate tutte le versioni del sistema operativo Windows a 32 e 64 bit), Mac OS X 10.4.x e versioni più sofisticate.

Nota di conformità

Il funzionamento del dispositivo (uno o più) può essere influenzato da forti campi statici, elettrici o ad alta frequenza (impianti radio, cellulari, microonde, scariche elettrostatiche). Se ciò si verifica, provare ad aumentare la distanza dai dispositivi che causano l'interferenza.

Smaltimento

Il simbolo del bidone dei rifiuti mobile contrassegnato da una croce indica che il prodotto non può essere smaltito assieme ai normali rifiuti domestici; al contrario, occorre portarlo presso un centro di riciclaggio per dispositivi elettrici ed elettronici.

Per maggiori informazioni sui centri di riciclaggio locali, si prega di contattare le autorità locali, le strutture municipali o l'azienda dalla quale si è acquistato il prodotto. La raccolta differenziata e il riciclaggio di apparecchi elettrici ed elettronici usati impedisce che le sostanze nocive in essi contenute possano nuocere alla salute delle persone e inquinare l'ambiente

ES

Adaptador multipuerto PD USB-C 7 en 1 IAD 1033

Especificaciones

- Entrada USB 3.1 tipo C
- 2 USB-A 3.1 de hasta 5 Gbit/s de transferencia de datos y 7,5 W de potencia.
- 1 HDMI 2.0 con resolución Ultra HD de hasta 4K a 60 Hz.
- 1 RJ45 Gigabit Ethernet 10/100/1000 Mbit/s.
- 1 lector de tarjetas SD y microSD de hasta 480 Mbit/s de transferencia de datos.
- 1 USB-C de suministro de energía 3.0 de hasta 100 W (8 W se utilizan para hacer funcionar el adaptador).
- Entrada: 5.0V / 3.0A (Max.)
- Salida de suministro de potencia para carga USB-C: 20 V CC / 5 A
- Conectar y usar, no requiere controlador de software
- Cable USB tipo-C integrado de 15 cm

Compatibilidad

Sistemas operativos compatibles: MS Windows XP / Vista / 7 / 8 / 8.1 / 10 / 11 y posteriores, Windows Server 2003 / 2008 / 2012 / 2016 y posteriores, (compatible con todas las versiones del sistema operativo Windows de 32 y 64 bits), Mac OS X 10.4.x y superiores.

Aviso de conformidad

El funcionamiento del dispositivo (los dispositivos) puede verse afectado por fuertes campos estáticos, eléctricos o de alta frecuencia (instalaciones de radio, teléfonos móviles, microondas y descargas electrostáticas). Si esto sucede, intente aumentar la distancia con respecto a los dispositivos que ocasionan la interferencia.

Eliminación

El símbolo del cubo de basura con ruedas tachado significa que no puede deshacerse de este producto junto con los residuos domésticos generales; en vez de ello, debe llevarlo a un punto de reciclaje de equipos eléctricos y electrónicos. Para consultar la

información relativa a los puntos locales de reciclaje, póngase en contacto con la autoridad local, el lugar de esparcimiento cívico o la empresa donde compró el producto. La recogida selectiva y el reciclado de artículos usados de equipos eléctricos y electrónicos impide que las sustancias nocivas que estos contengan dañen la salud humana y contaminen el medio ambiente

FR

Adaptateur multiport 7-en-1 USB-C avec Power Delivery IAD 1033

Caractéristiques

- Entrée USB 3.1 type C
- 2 ports USB-A 3.1 assurant une transmission des données jusqu'à 5 Gbits/s et une puissance de 7,5 W.
- 1 port HDMI 2.0 pour une résolution Ultra HD jusqu'à 4K à 60 Hz.
- 1 port RJ45 Gigabit Ethernet 10/100/1 000 Mbits/s.
- 1 lecteur de carte SD et microSD assurant une transmission des données jusqu'à 480 Mbits/s.
- 1 port USB-C Power Delivery 3.0 d'une puissance jusqu'à 100 W (8 W servent à faire fonctionner l'adaptateur).
- Entrée : 5.0V / 3.0A (Max.)
- Sortie Power Delivery pour charge USB-C : 20V CC / 5 A
- Plug & Play, aucun pilote requis
- Câble USB type C de 15 cm inclus

Compatibilité

Systèmes d'exploitation pris en charge : MS Windows XP / Vista / 7 / 8 / 8.1 / 10 / 11 et versions ultérieures, Windows Server 2003 / 2008 / 2012 / 2016 et versions ultérieures, (toutes les versions des systèmes d'exploitation Windows 32 et 64 bits sont prises en charge), Mac OS X 10.4.x et versions supérieures.

Avis de conformité

Le bon fonctionnement de l'appareil (des appareils) peut être compromis par la présence de forts champs statiques, électriques ou hautes fréquences (installations radio, téléphones portables, micro-ondes, décharges électrostatiques). Dans ce cas, tentez d'éloigner le produit des appareils à l'origine des interférences.

Mise au rebut

Le pictogramme de la poubelle barrée signifie que vous ne devez pas éliminer ce produit avec les déchets domestiques généraux. Déposez-le plutôt dans un point de recyclage pour équipements électriques et électroniques.

Pour plus d'informations sur les points de recyclage locaux, contactez votre autorité locale, la déchetterie locale ou le magasin où vous avez acheté ce produit. Le tri et le recyclage des éléments usagés des équipements électriques et électroniques évitent que les substances nocives qu'ils contiennent ne nuisent à la santé humaine et ne polluent l'environnement.

HU

7 az 1-ben több portos USB-C Adapter PD IAD 1033

Specifikációk

- USB 3.1 C típusú bemenet
- 2 db USB-A 3.1 kimenet, akár 5 Gbps adatátvitel és 7,5 W teljesítmény.
- 1 db HDMI 2.0 kimenet ultra-HD felbontással, akár 4K 60 Hz-en.
- 1 db RJ45 Gigabit Ethernet, 10/100/1000 Mbps.
- 1 db SD és micro-SD kártyaolvasó, akár 480Mbps adatátvitel.
- 1 db USB-C 3.0 Power Delivery kimenet, akár 100 W (8 W az adapter működtéséhez szükséges).
- Bemenet: 5.0V / 3.0A (Max).
- Power Delivery kimenet USB-C töltéséhez: 20 V DC / 5 A
- Plug & Play, illesztőprogram nem szükséges
- Integrált USB C-típusú kábel, 15 cm

Kompatibilitás

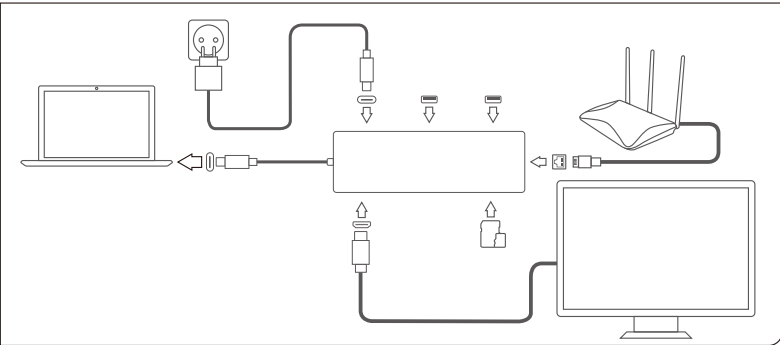
Támogatott operációs rendszerek: MS Windows XP / Vista / 7 / 8 / 8.1 / 10 / 11 és újabb verziók, Windows Server 2003 / 2008 / 2012 / 2016 és újabb verziók, (valamennyi 32 és 64 bites Windows operációs rendszer támogatott), Mac OS X 10.4.x és magasabb verzió.

Megfelelőségi nyilatkozat

Az eszköz(ök) működését befolyásolhatják az erős statikus, elektromos vagy magas frekvenciájú mezők (rádiókészülékek, mobiltelefonok, mikrohullámú eszközök, elektrosztatikus kísérletek). Ilyen esetben próbálja messzebb vinni az interferenciát okozó eszköztől.

Hulladékkezelés

Az áthúzott keresek kuka szimbólum azt jelenti, hogy ez a termék nem dobható ki az általános háztartási hulladékkal, ehelyett el kell szállítani egy elektromos és elektronikus berendezések újrahasznosításával foglalkozó üzembe. Újrahasznosító pontokra vonatkozó információkat a helyi hatóságoktól, közigazgatási hatóságoktól vagy attól a létesítménytől kaphat, ahol a terméket vásárolta. A használt elektromos és elektronikai termékek elkülönített gyűjtésével megakadályozható, hogy a bennük található káros anyagok egészségkárosodást okozzanak, vagy szennyezzék a környezetet



NL

7-in-1 USB-C Multiport-adapter PD IAD 1033

Specificaties

- USB 3.1 Type-C ingang
- 2x USB-A 3.1 tot 5 Gbps dataoverdracht en 7,5W vermogen.
- 1x HDMI 2.0 Ultra HD resolutie tot 4K@60Hz.
- 1x RJ45 Gigabit Ethernet 10/100/1000 Mbps.
- 1x SD en microSD-kaartlezer tot 480Mbps dataoverdracht.
- 1x USB-C Power Delivery 3.0 tot 100W (8W wordt gebruikt om de adapter te voeden).
- Ingang: 5.0V / 3.0A (Max.)
- Power Delivery uitgang voor opladen USB-C: DC 20V / 5 A
- Plug & Play, geen stuurprogramma vereist
- Geïntegreerde USB type-C kabel 15 cm

Compatibiliteit

Ondersteunde OS: MS Windows XP / Vista / 7 / 8 / 8.1 / 10 / 11 en later, Windows Server 2003 / 2008 / 2012 / 2016 en later, (alle 32- en 64-bit Windows besturingssystemen worden ondersteund), Mac OS X 10.4.x en hoger.

Conformiteitsverklaring

De bediening van het apparaat (de apparaten) kan worden verstoord door sterke statische, elektrische of hoge frequentievelden (radio-installaties, mobiele telefoons, magnetrons, elektrostatische ontladingen). Als dit optreedt, moet u de afstand tussen de apparatuur die de storing veroorzaken, vergroten.

Weggoeien

Het symbool van de doorkruiste afvalcontainer betekent dat u dit product niet samen met uw huisvuil mag weggooien. In plaats hiervan dient u het in te leveren bij een recyclingstation voor elektrische en elektronische apparatuur. Voor informatie over lokale recyclingpunten, neem contact op met uw lokale autoriteit, een milieupark of het bedrijf waar u dit product heeft gekocht. De gescheiden inzameling en recycling van afgedankte onderdelen van elektrische en elektronische apparatuur voorkomt dat schadelijke stoffen uit deze producten schade toebrengen aan de menselijke gezondheid en het milieu verontreinigen.

PL

Adapter wieloportowy USB C 7 w 1 PD IAD 1033

Specyfikacje

- Wejście USB 3.1 typu C
- 2x USB A 3.1 do 5 Gbps transferu danych i 7,5 W mocy.
- 1 x HDMI 2.0 rozdzielczość Ultra HD do 4K przy 60 Hz
- 1x RJ45 Gigabit Ethernet 10/100/1000 Mbps.
- 1x czytnik kart SD i microSD do 480 Mbps transferu danych.
- 1 x USB C z funkcją zasilania 3.0 o mocy do 100 W (8 W służy do obsługi adaptera).
- Wejście: 5.0V / 3.0A (Max.)
- Wyjście zasilania do ładowania USB C: DC 20V / 5 A
- Gotowe do użycia, nie są wymagane sterowniki
- Zintegrowany kabel USB typu C 15 cm

Zgodność

Obsługiwane systemy operacyjne: MS Windows XP / Vista / 7 / 8 / 8.1 / 10 / 11 i nowsze, Windows Server 2003 / 2008 / 2012 / 2016 i nowsze, (obsługiwane są wszystkie 32- i 64-bitowe wersje systemu operacyjnego Windows), Mac OS X 10.4.x i nowsze.

Deklaracja zgodności

Działanie urządzenia (urządzeń) może być zakłócone przez oddziaływanie silnych pól statycznych, elektrycznych i o wysokiej częstotliwości (radio, telefony komórkowe, mikrofalówki, wyładowania elektrostatyczne). Jeśli taka sytuacja będzie miała miejsce, spróbuj zwiększyć odległość od urządzeń generujących zakłócenia.

Utylizacja

Przekreślony symbol pojemnika na odpady oznacza, że nie można wyrzucać tego produktu razem z odpadami z gospodarstw domowych; należy zabrać go do punktu recyklingu sprzętu elektrycznego i elektronicznego. Aby uzyskać informacje dotyczące lokalnych punktów recyklingu, należy skontaktować się z lokalnymi władzami, odwiedzić stronę punktu zbiórki odpadów lub firmę, w której zakupiono niniejszy produkt. Selektywna zbiórka i recykling zużytych elementów wyposażenia elektrycznego i elektronicznego uniemożliwiają substancjom w nich zawartym szkodzenie zdrowiu ludzkiemu oraz zanieczyszczenie środowiska.

ISY

7-in-1 USB-C Multiport Adapter PD IAD 1033

Intron GmbH
Media-Saturn-Strasse 1
85053 Ingolstadt
Germany
www.intron.eu
www.isy-online.eu



IM_IAD 1033_240309_V05