

Használati útmutató

EU01_108205 Conga Pooldroid 5000 TotalClean Pearl

Biztonsági utasítások

A termék használata előtt figyelmesen olvassa el az alábbi utasításokat. Őrizze meg ezt a kézikönyvet jövőbeli használatra vagy új felhasználók számára.

- A Cecotec nem vállal felelősséget a robot nem megfelelő használatából eredő károkért.
- A sérülések és károk kockázatának csökkentése érdekében a robot telepítésekor, használatakor és karbantartásakor tartsa be az alábbi biztonsági óvintézkedéseket.
- Ha meg kíván válni a robottól, vigye azt egy megfelelő hulladékgyűjtő pontra. A rendelkezésre álló gyűjtőrendszerekről a helyi hatóságoknál tájékozódhat. Ha ezt a robotot hulladéklerakóba vagy sittlerakóba dobja, a káros anyagok a talajvízbe szivároghatnak és bekerülhetnek az élelmiszerláncba, ami károsíthatja az emberek egészségét és élelmiszerét.
- Ne használja a robotot, amíg emberek vagy állatok tartózkodnak a medencében.
- Kapcsolja ki a robotot, amikor nem használja.
- Ez a robot nem játék. Ne üljön és ne álljon rá. Felügyelje a gyerekeket és a háziállatokat, amíg a robot működik.
- Kizárólag engedélyezett hálózati adaptereket használjon.
- Ha a tápkábel vagy a csatlakozó sérült, lépjen kapcsolatba a Cecotec Hivatalos Műszaki Támogatási Szolgálatával.
- Minden használat előtt ellenőrizze az akkumulátort sérülések vagy szivárgás szempontjából. Ha igen, ne töltsé az akkumulátort.
- A robot töltése előtt győződjön meg róla, hogy a töltőport teljesen száraz.
- Ne takarja le a robotot töltés közben, mert ez az alkatrészek túlmelegedését okozhatja.
- Ne indítsa be a robotot a vízben kívül, mert túlmelegedhet.
- Ne használja a medencetisztító robotot és a medence szűrőjét egyszerre.
- A motor olajteknőjének tömítése zsírt tartalmaz, és a motor sérülése esetén jelentős vízszennyezést okozhat. Ha úgy gondolja, hogy szivárgás történt, azonnal hagyja abba a robot használatát.

- Ne nyomja össze és ne szerelje szét az akkumulátort. Ne melegítse az akkumulátort, és ne helyezze hőforrások közelébe.
- Ne törje össze és ne szerelje szét a robotot.
- Győződjön meg róla, hogy a készülék nincs csatlakoztatva az elektromos hálózathoz, mielőtt összeszerelné, szétszerelné vagy tisztítaná.
- A készüléket csökkent fizikai, érzékszervi vagy mentális képességekkel rendelkező, illetve tapasztalattal és tudással nem rendelkező személyek is használhatják, ha felügyeletet vagy utasítást kaptak a készülék biztonságos használatára vonatkozóan, és megértik az ezzel járó veszélyeket.
- Gyermek nem játszhat a készülékkel.
- Azokat a szivattyúkat, amelyeken nincs jelzés arra vonatkozóan, hogy védettek a fagyás hatása ellen, nem szabad fagyos időjárási körülmények között a szabadban hagyni.
- A kenőanyagok szivárgása miatt folyadékszennyeződés léphet fel.
- Ezt a készüléket gyermekek nem használhatják. A felhasználói tisztítást és karbantartást gyermekek nem végezhetik.
- Ez a készülék kizárólag háztartási használatra készült, bárókban, éttermekben, farmokon, szállodákban, motelekben és irodákban való használata kizárt.
- A készüléket csak a készülékhez mellékelt tápegységgel szabad használni.
- Rendszeresen ellenőrizze a töltő kábelét és burkolatát látható sérülések szempontjából. Ne használja a készüléket, ha a töltőkábel, a csatlakozó vagy a szerkezet sérült, nem működik megfelelően, vagy leesett, és a lehető leghamarabb lépjen kapcsolatba a Cecotec Hivatalos Műszaki Támogatási Szolgálatával. Ha a tápkábel sérült, azt a Cecotec Hivatalos Műszaki Támogatási Szolgálatával által szállított speciális kábellel vagy készlettel kell kicserélni. A tápkábelt el kell dobni.
- **FIGYELMEZTETÉS:** Az akkumulátor újratöltéséhez csak a készülékhez mellékelt, GM95-292300-2FG típusú levehető tápegységet használja.
- A transzformátort az 1. zónán kívül kell elhelyezni.

- Ez a készülék olyan akkumulátorokat tartalmaz, amelyeket csak szakképzett személy cserélhet ki.
- Ez a készülék olyan akkumulátorokat tartalmaz, amelyeket a felhasználó nem cserélhet ki.
- Mindig válassza le a készüléket az elektromos hálózatról, mielőtt összeszerelné, szétszerelné vagy tisztítaná; gyermekek nem játszhatnak a készülékkel.
- Azokat a szivattyúkat, amelyeken nincs jelzés arra vonatkozóan, hogy védettek a fagyás hatása ellen, nem szabad fagyveszély esetén a szabadban hagyni.

Akkumulátorra vonatkozó utasítások

- A gép töltése előtt olvassa el az utasításokat. Győződjön meg róla, hogy a töltő megfelel a helyi elektromos hálózatnak.
- Az akkumulátorok extrém körülmények között szivároghatnak. Cella szivárgása esetén ne engedje, hogy a folyadék bőrrel vagy szemmel érintkezzen. Ha a folyadék bőrre kerül, azonnal mossa le szappannal és vízzel. Ha a folyadék szembe kerül, azonnal öblítse ki bő, tiszta vízzel legalább 10 percig, és forduljon orvoshoz. Használjon kesztyűt az akkumulátor kezeléséhez, és azonnal ártalmatlanítsa a helyi előírásoknak megfelelően.
- Győződjön meg róla, hogy a töltő és az akkumulátor közötti csatlakozás megfelelő, és hogy a megfelelő modelleket használja.
- Új és használt akkumulátorokat nem szabad keverni.
- A nem újratölthető elemeket nem szabad újratölteni.
- Az akkumulátor tovább tart és jobban teljesít, ha 18 °C és 25 °C közötti hőmérsékleten tölti. Ne töltse az akkumulátort 5 °C alatti vagy 40 °C feletti hőmérsékleten. Ez fontos, mert ha nem tartja be ezeket az utasításokat, az akkumulátor károsodhat.
- Ne szerelje szét, ne nyissa fel és ne semmisítse meg az akkumulátort.

- Ne manipulálja az akkumulátort. Ne tárolja az akkumulátort rendezetlenül egy dobozban vagy fiókban, ahol egymással rövidzárlatot okozhatnak, vagy vezető anyagok által rövidre záródhatnak. Amikor az akkumulátor nincs használatban, tartsa távol gemkapcsoktól, érméktől, kulcsoktól, szögektől, csavaroktól vagy más apró fém tárgyaktól, amelyek interferenciát okozhatnak a terminálok között. Az akkumulátor pólusainak összekötése égési sérüléseket vagy tüzet okozhat.
- Ne tegye ki az akkumulátort hőnek vagy tűznek. Ne tegye ki közvetlen napfénynek.
- Ne tegye ki az akkumulátort mechanikai ütésnek.
- Elem vagy akkumulátor lenyelése esetén azonnal forduljon orvoshoz.
- Kizárólag a mellékelt töltővel töltsse az akkumulátort. Ne használjon más, nem a mellékelt töltőt. Egy olyan töltő, amely csak egy típusú akkumulátorhoz alkalmas, tűzveszélyt okozhat, ha más akkumulátorral használják.
- Ne használjon olyan akkumulátort, amelyet nem ehhez a géphez terveztek.
- Tartsa az elemeket gyermekektől elzárva.
- Őrizze meg a használati útmutatót jövőbeli hivatkozás céljából.
- Az akkumulátort megfelelően ártalmatlanítsa.
- Ne használjon sérült vagy módosított akkumulátort.
- FIGYELMEZTETÉS: A megadott utasítások be nem tartása áramütést, tüzet és/vagy súlyos sérüléseket okozhat.

1. Alkatrészek és komponensek

Ábra 1

1. Be-/kikapcsoló gomb és tisztítási mód választó
2. Vízkimenet
3. Forgó görgők
4. Töltőport (védőfedéllel)
5. Jelzőfény

MEGJEGYZÉS: A kézikönyvben szereplő grafikák sematikus ábrázolások, és lehet, hogy nem egyeznek meg pontosan a termékkel.

2. Használat előtt

- Ez a készülék olyan csomagolással rendelkezik, amely a szállítás közbeni védelmet szolgálja. Vegye ki a készüléket a dobozából, és távolítsa el az összes csomagolóanyagot. Az eredeti dobozt és a csomagolás többi elemét biztonságos helyen tárolhatja, hogy megelőzze a készülék sérülését, ha a jövőben szállítani kell. Ha meg kíván válni az eredeti csomagolástól, győződjön meg róla, hogy minden elemet megfelelően újrahasznosít.
- Győződjön meg róla, hogy minden alkatrész és komponens megvan és jó állapotban van. Ha valamelyik hiányzik vagy nincs jó állapotban, azonnal lépjen kapcsolatba a Cecotec Hivatalos Műszaki Támogatási Szolgálatával.
- Ne távolítsa el a termék sorozatszámát, hogy segítségkérés esetén biztosítani tudja a berendezés megfelelő nyomon követhetőségét.

A doboz tartalma

- Medencetisztító robot (beépített szűrővel)
- Hálózati adapter
- Kampó
- Karbantartó készlet
- Ez a használati útmutató

3. Működés

Robot betöltése

Ábra. 2

A robot töltése **Ábra 2**

A robot első használata előtt győződjön meg róla, hogy teljesen feltölti az akkumulátort az alábbi utasítások szerint:

1. Vegye ki a robotot a medencéből és kapcsolja ki.
2. Ellenőrizze, hogy a robot oldalán található töltőport teljesen száraz-e, mielőtt csatlakoztatja a töltőt.

Jelzőfény

Ábra 3

SZÍN	JELENTÉS
Zöld	Az akkumulátor szintje elegendő
Kék	Az akkumulátor szintje nem elegendő
Narancs	Az akkumulátor szintje nagyon alacsony
Piros	Hiba történt

Tisztítási módok

Ábra 4

TISZTÍTÁSI MÓD	NÉV	TISZTÍTÁSI TERÜLET
Intelligens/automatikus tisztítás	AUTO	A robot megtisztítja a padlót, a falakat és a vízvonalat
Padlótisztítás	FLOOR	A robot csak a padlót tisztítja
Faltisztítás	WALL	A robot a falakat és a vízvonalat tisztítja

A robot vízbe helyezése

1. Válassza ki a kívánt tisztítási módot, és a lehető leghamarabb helyezze a robotot a vízbe. Ábra 5
2. Lassan merítse a vízbe. Ekkor kiengedi a levegőt a belsejéből, és lesüllyed a medence aljára.
3. A robot 10 másodperccel azután kezd működni, hogy elérte a medence alját. Ábra 6

A robot kivétele a medencéből

1. A robot automatikusan megáll a medence alsó szélén, amint a tisztítási feladat befejeződött, vagy ha az akkumulátor töltöttségi szintje alacsony. Ábra 7
2. Használjon egy kampót a medencéből való kiemeléséhez. Ábra 8

3. Vegye ki a robotot a medencéből és kapcsolja ki. Ábra 9

A szűrőkosár tisztítása

Erősen ajánljuk a szűrőkosár tisztítását minden tisztítási ciklus után. Ehhez:

1. Nyissa fel a robot fedelét. Ábra 10
2. Vegye ki a szűrőkosarat. Ábra 11
3. Nyissa fel a kosár fedelét és távolítsa el a szennyeződések. Ábra 12
4. Öblítse ki a kosarat. Ábra 13

Megjegyzés: Rendszeresen tisztítsa a szűrőkosarat. Az eltömődött szűrő befolyásolhatja a robot általános tisztítási teljesítményét, megnehezítve a szívóerő létrehozását vagy a szennyeződések felfogását. Ha a tisztítás nem hatékony, a szűrőkosarat ki kell cserélni.

4. Tisztítás és karbantartás

A robot optimális teljesítménye érdekében kövesse az alábbi karbantartási utasításokat.

Napi használat után

- Minden tisztítási ciklus után tisztítsa meg a robotot és a szűrőkosarat.
- Tartsa távol a robotot a közvetlen napfénytől.
- A robot töltése előtt győződjön meg róla, hogy a töltőport teljesen száraz.

Minden 3-4 hónapban vagy egy mélytisztítási ciklus után (amikor a medence piszkos) Ellenőrizze, hogy nincs-e szennyeződés a robot egyetlen részén sem (görgők, lánctalpak és a görgő fogaskerekei).

Minden 12 hónapban, vagy ha azt észleli, hogy a robot sebessége csökkent Ellenőrizze, hogy a görgők vagy a lánctalpak elhasználódtak-e. Ha igen, cserélje ki őket.

Tárolás

Ha a robotot hosszú ideig nem használja, hajtsa végre a következő lépéseket:

1. Tisztítsa meg és szárítsa meg teljesen a szűrőkosarat, a görgőket és a lánctalpakat.
2. Győződjön meg róla, hogy nem maradt víz a robotban.
3. Töltse fel teljesen a robotot tárolás előtt.
4. Tárolja hűvös, jól szellőző helyen, 5 °C és 45 °C közötti hőmérsékleten és 80 % alatti relatív páratartalom mellett.
5. Kerülje a közvetlen napfénynek, esőnek vagy rendkívül alacsony hőmérsékletnek való kitettséget.
6. Az akkumulátort legalább 3 havonta fel kell tölteni a túlzott lemerülés elkerülése érdekében.

Karbantartás

Alkatrészek cseréje

A A görgők cseréje

1. Távolítsa el a görgőket a rögzítő szilikon rögzítők kiakasztásával.
2. Cserélje ki a görgőket. Ezután igazítsa a szilikon rögzítőket a megfelelő hornyokhoz, és nyomja rájuk, amíg teljesen rögzülnek. Ábra 14

B A lánctalpak cseréje

1. Távolítsa el az oldalsó paneleket: Távolítsa el a csavarok fedelét. Egy Philips csavarhúzóval távolítsa el a két csavart, amelyek az oldalsó paneleket és a lánctalpakat rögzítik. Távolítsa el az oldalsó paneleket és a lánctalpakat. Ábra 15
2. Tisztítsa meg a robotot: Tisztítsa meg az oldalsó panelek belsejét, és szárítsa meg egy kis papírtörülővel vagy ruhával. Ábra 16
3. Cserélje ki a lánctalpakat: Cserélje ki a lánctalpakat újakra. Ábra 17

5. Hibaelhárítás

PROBLÉMA	LEHETSÉGES OK	LEHETSÉGES MEGOLDÁS
A robot nem töltődik.	<ul style="list-style-type: none"> - A konnektor nem kap áramot. - A tápkábel nincs megfelelően csatlakoztatva. - A kapcsolat a hálózati adapter és a robot között laza. - A hálózati adapter nem működik. - Víz került a töltőportba. - A robot akkumulátora nem elegendő. 	<ul style="list-style-type: none"> - Ellenőrizze, hogy a konnektor működik-e. - Ellenőrizze a kapcsolatot a tápkábel és a konnektor között. - Ellenőrizze a kapcsolatot a robot és az adapter között. - Ellenőrizze, hogy a töltés jelzőfénye kigyullad-e, amikor az adapter a robothoz van csatlakoztatva. Ha nem, cserélje ki a töltőt. - Szárítsa meg a töltőportot, és próbálja meg újra tölteni a robotot. - Töltse fel teljesen a robotot.
A robot nem működik, vagy a jelzőfény nem gyullad ki.	<ul style="list-style-type: none"> - A robot akkumulátora nem elegendő. - A robot kapcsolója hibás. 	<ul style="list-style-type: none"> - Töltse fel a robotot. - Próbálja meg újra ki- és bekapcsolni a robotot.
A robot nem mászik fel a falakra.	<ul style="list-style-type: none"> - Az akkumulátor lemerült. - Ellenőrizze, hogy nincs-e kiválasztva a FLOOR tisztítási mód. - A szűrőkosár eltömődött. - Algák vannak a falakon, és a víz PH-értéke nem megfelelő. - A lánctalpak és a görgők elhasználódtak. 	<ul style="list-style-type: none"> - Töltse fel teljesen a robotot. - Válassza ki a WALL tisztítási módját. - Tisztítsa meg a szűrőkosarat. - Ellenőrizze a víz pH-értékét. A rossz vízminőség elősegítheti az algák elszaporodását és a falakat csúszóssá teheti. Ebben az esetben szabályozza a víz pH-értékét és távolítsa el az algákat a falakról. - Cserélje ki a lánctalpakat vagy a görgőket.

<p>A robot körbe-körbe mozog.</p>	<ul style="list-style-type: none"> - A szűrőkosár eltömődött. - A szennyeződések elakadnak a lánctalpakban vagy a görgőkben. 	<ul style="list-style-type: none"> - Tisztítsa meg a szűrőkosarat. - Távolítsa el a szennyeződések a lánctalpakról vagy a görgőkről.
<p>A robot megáll a víz alatt, és kigyullad a hiba jelzőfény, ami azt jelzi, hogy a motor vagy a vízszivattyú blokkolva van.</p>	<ul style="list-style-type: none"> - A szennyeződések elakadnak a lánctalpakban vagy a görgőkben. - A szennyeződések blokkolják a vízszivattyú motorjának lapátkerekét. - Minden robotot szigorú teszteknek vetnek alá a gyárból való távozás előtt, beleértve a víz alatti tesztek is. Ezért maradhat néhány csepp víz vagy némi szennyeződés a belsejében. Használja a robotot a szokásos módon. 	<ul style="list-style-type: none"> - Ha a motor elakadt, ellenőrizze, hogy mindkét lánctalp kézzel mozgatható-e. Ha nem, ellenőrizze, hogy van-e valamilyen akadály a lánctalpakban. - Ha a vízszivattyú motorja elakadt, lehet, hogy valamilyen akadály van a lapátkerekben. - Ez nem befolyásolja a működését.

6. Műszaki adatok

Termék hivatkozási száma: EU01_108205
Termék: Conga Pooldroid 5000 TotalClean Pearl

Feszültség: 100-240 V ~
Frekvencia: 50/60 Hz
Névleges teljesítmény: 80 W
Akkumulátor: 25,2 V = 4800 mAh 120,96 Wh
Töltő névleges kimenete: 29,2 V = 3 A
Töltési idő: 2,5 óra
Haladási sebesség: 10-15 m/min
A robot súlya: 9,9 Kgs
Alkalmazható medenceméret: 100 m²
Medence mélysége: 0,5- 2,5 m
IP68

A műszaki adatok a termék minőségének javítása érdekében előzetes értesítés nélkül változhatnak.
Kínában gyártva | Spanyolországban tervezve

7. Elektromos és elektronikus készülékek újrahasznosítása



Ez a szimbólum azt jelzi, hogy a vonatkozó előírásoknak megfelelően a terméket és/vagy az akkumulátort a háztartási hulladéktól elkülönítve kell ártalmatlanítani. Amikor ez a termék eléri élettartama végét, ki kell venni az elemeket/akkumulátorokat/akkumulátorokat, és a helyi hatóságok által kijelölt gyűjtőpontra kell vinni. Az elektromos és elektronikus készülékek és/vagy az azokhoz tartozó akkumulátorok legmegfelelőbb

ártalmatlanítási módjáról a fogyasztónak a helyi hatóságoknál kell részletes tájékoztatást kérnie. A fenti iránymutatások betartása segít a környezet védelmében.

8. Garancia és Műszaki Támogatási Szolgálat

A Cecotec a termék átadásakor fennálló bármilyen megfelelési hiányért a felhasználóval vagy a végső fogyasztóval szemben a vonatkozó jogszabályok által meghatározott feltételekkel, kondíciókkal és határidőkkel felel. Javasoljuk, hogy a javításokat szakképzett személyzet végezze. Ha a termékkel kapcsolatban problémát észlel, vagy bármilyen kérdése van, lépjen kapcsolatba a Cecotec hivatalos Műszaki Támogatási Szolgálatával a +34 96 321 07 28 telefonszámon.

9. Szerzői jog

A kézikönyv szövegeire vonatkozó szellemi tulajdonjogok a CECOTEC INNOVACIONES, S.L. tulajdonát képezik. Minden jog fenntartva. Ennek a kiadványnak a tartalma sem részben, sem egészben nem reprodukálható, nem tárolható visszakereső rendszerben, nem továbbítható és nem terjeszthető semmilyen eszközzel (elektronikus, mechanikus, fénymásolás, felvétel vagy hasonló) a CECOTEC INNOVACIONES, S.L. előzetes engedélye nélkül.

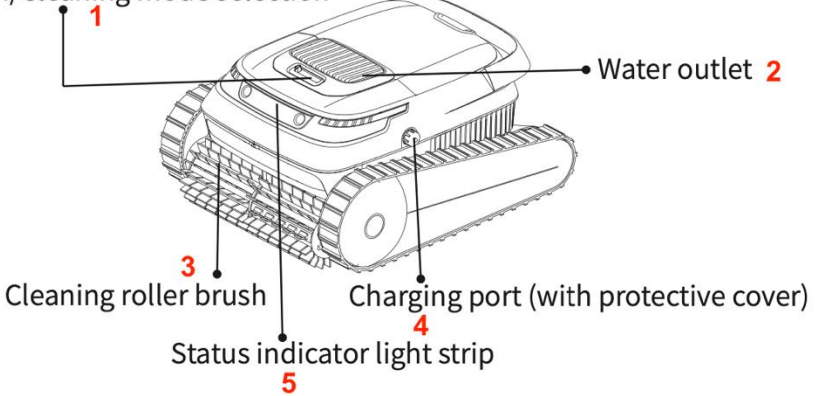
10. Egyszerűsített EU-megfelelési nyilatkozat



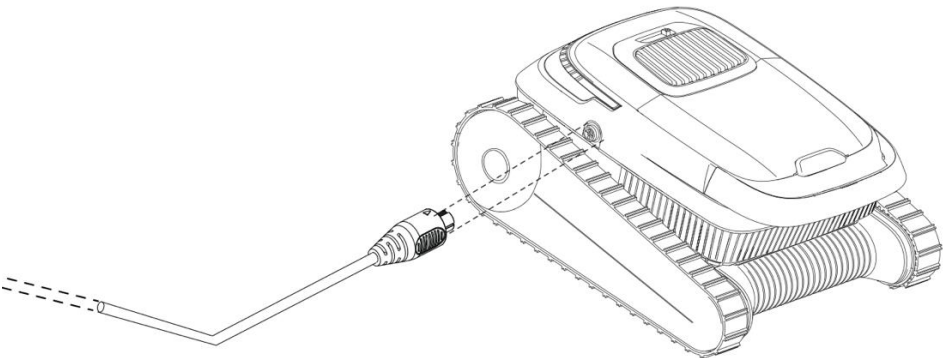
A Cecotec Innovaciones ezzel kijelenti, hogy ez a termék megfelel az Európai Unióban alkalmazandó jogszabályok alapvető követelményeinek és egyéb vonatkozó rendelkezéseinek. Ezt a terméket a szükséges biztonsági és minőségi szabványoknak megfelelően tervezték, gyártották és tesztelték. Az EU-megfelelőségi nyilatkozat teljes szövege a következő webcímen található: ["https://cecotec.es/es/information/declaration-of-conformity"](https://cecotec.es/es/information/declaration-of-conformity)

1. ábra

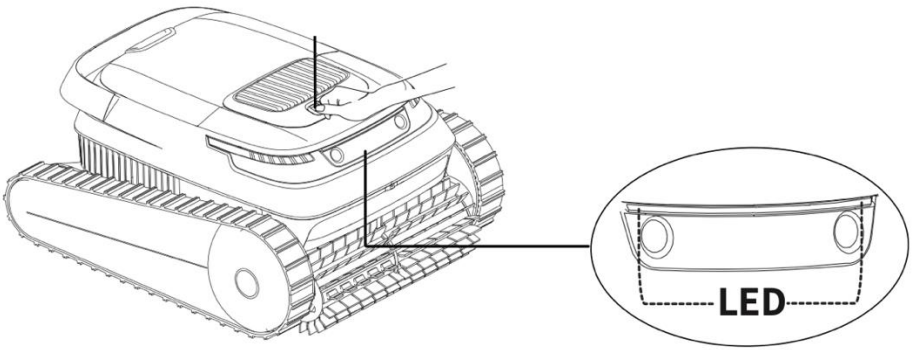
Switch/Cleaning mode selection



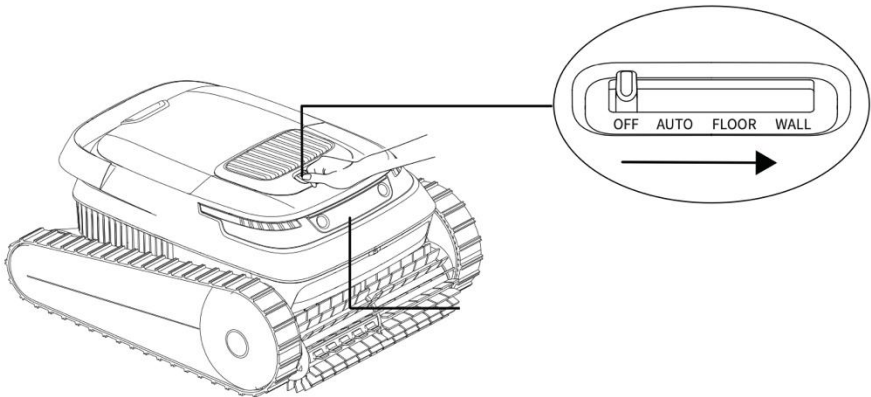
2. ábra



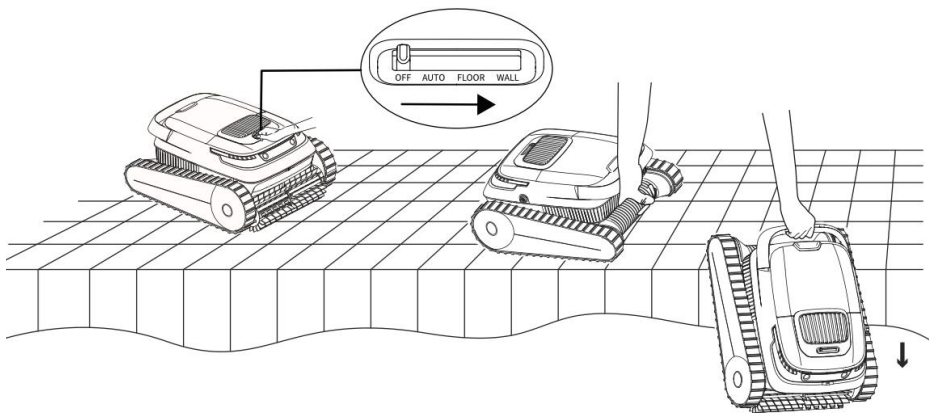
3. ábra



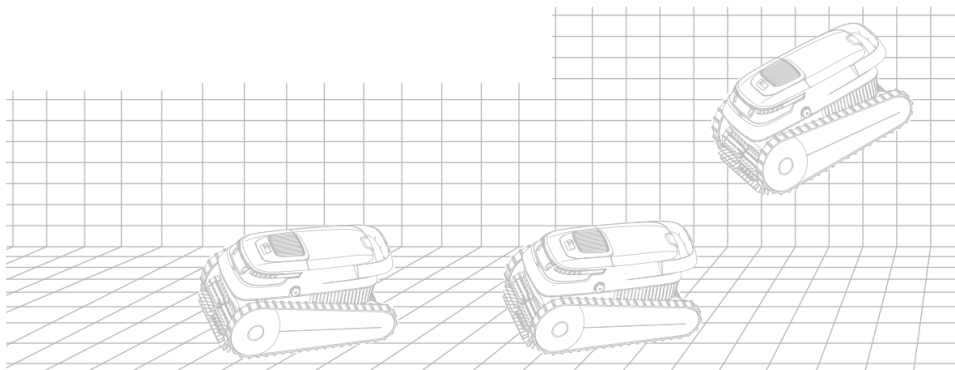
4. ábra



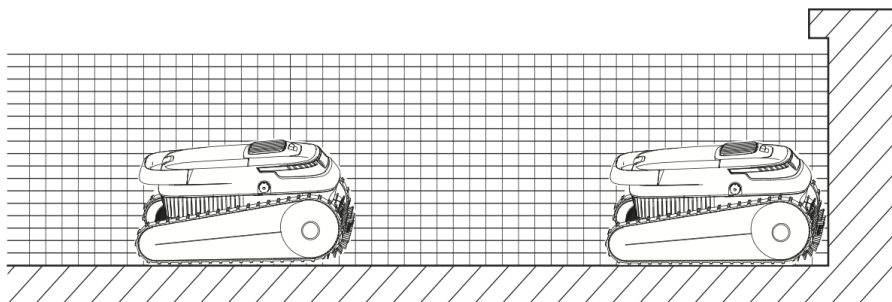
5. ábra



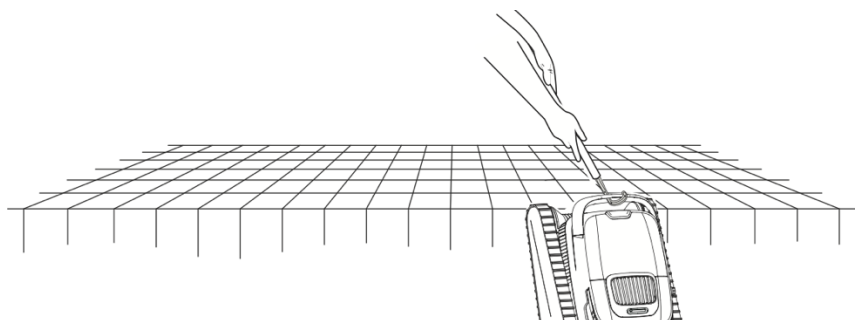
6. ábra



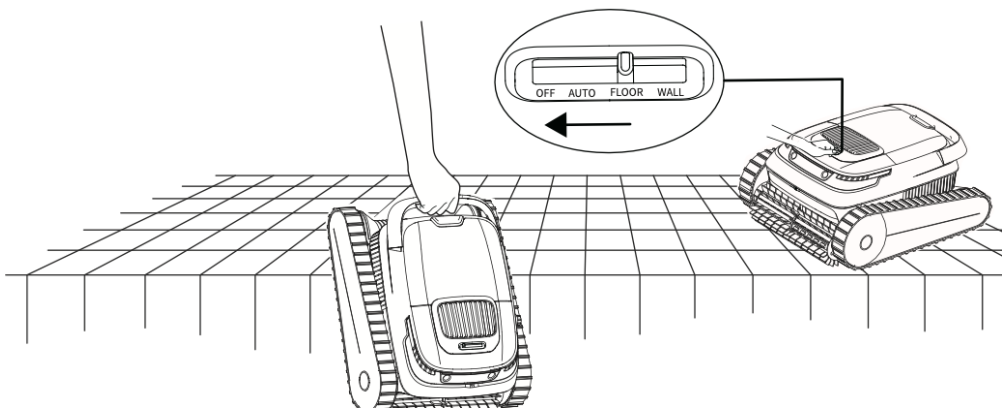
7. ábra



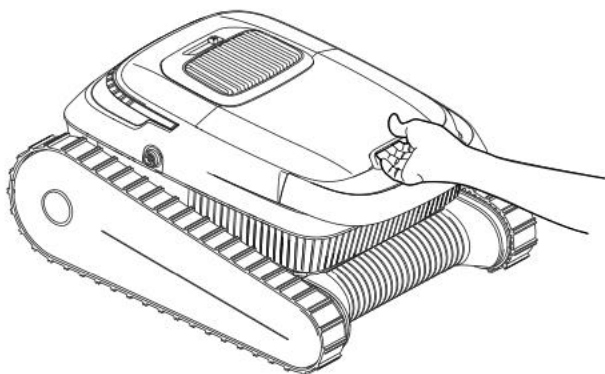
8. ábra



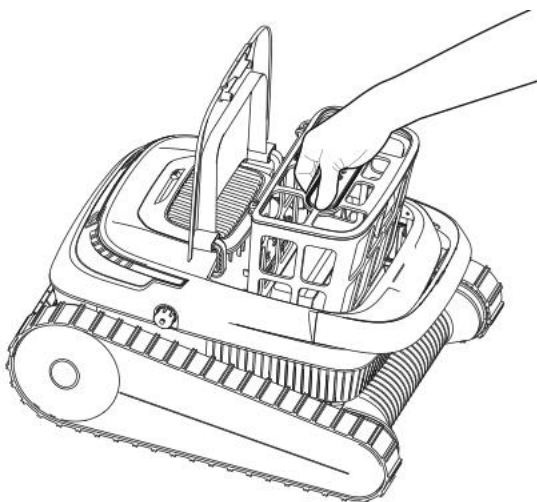
9. ábra



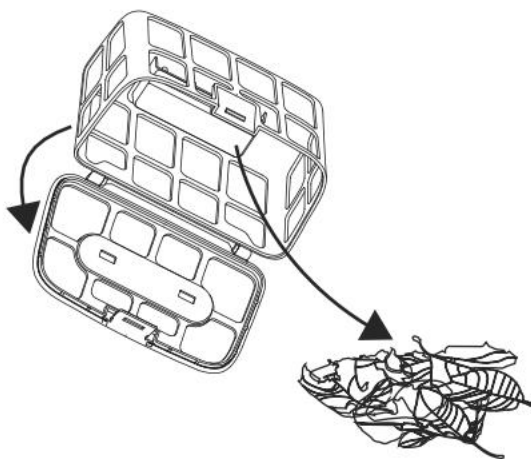
10. ábra



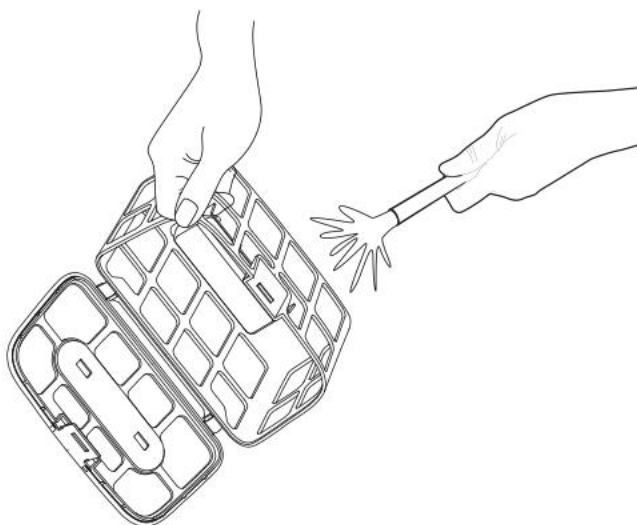
11. ábra



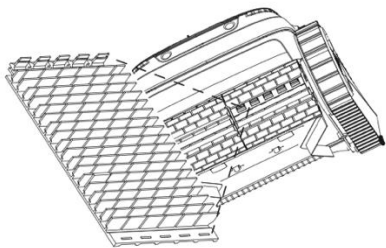
12. ábra



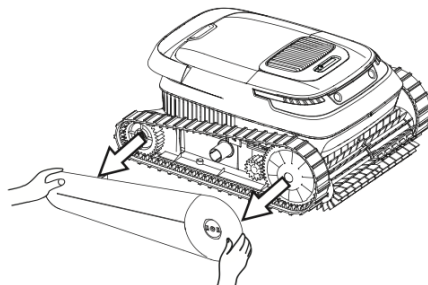
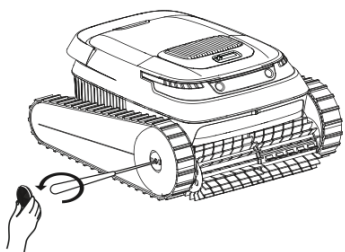
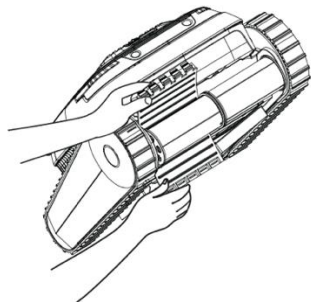
13. ábra



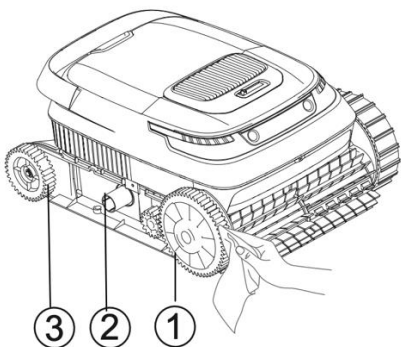
14. ábra



15. ábra



16. ábra



17. ábra

