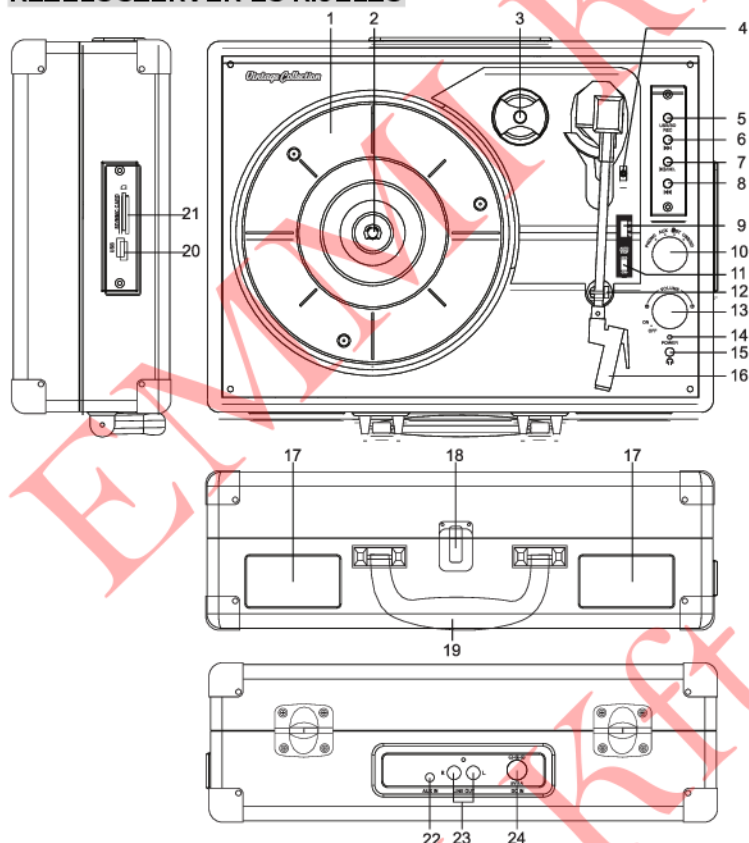


MUSE MT-103

Sztereó lemezjátszó Használati utasítás

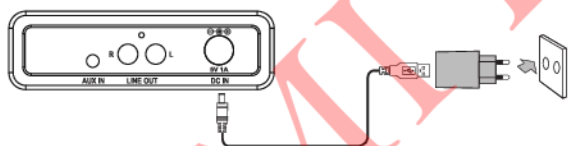
KEZELŐSZERVEK ÉS KIJELZŐ



1. Lemeztányér
2. Tányértengely
3. Adapter 45 fordulatos lemezhez
4. Emelőkar
5. Üzem mód gomb (USB/SD/BT) / REC: USB, SD, Bluetooth mód / felvétel (RECORDING)
6. ►► Léptetés/következő (NEXT)
7. ►||: Lejátszás/Szünet
DEL: Törlés
8. ◀◀ Léptetés vissza gomb (BACK)
9. Auto stop (ON (BE) / OFF (KI)) gomb
10. Fordulatszám választó (33/ 45/ 78)
11. Üzem mód jelző
12. Hangkar
13. BE/KIKAPCSOLÓ gomb, hangerőszabályzó
14. Fejhallgató jack
15. Pitch tekerőgomb (Tányér forgásának finomhangolása)
16. Lejátszó fej
17. Hangszórók
18. Hangszóró
19. Fogantyú
20. USB port
21. SD kártyatartó
22. AUX IN bemenet
23. RCA - Külső eszköz kimenet jack
24. DC IN 5V JACK

TÁPELLÁTÁS:

AC adapter: Bemenet 100-240V~50/60Hz
Kimenet 5V , 1000mA



Mielőtt használatba venné ellenőrizze, hogy hálózati adapter működési feszültsége, 100-240V ~AC, megegyezik az elektromos hálózat feszültségével. Csak a készülék saját adapterét használja.

FIGYELEM!

- * A készülékhez csomagolt hálózati adapter kizárólag ezzel a készülékkel használható.
- * Mielőtt kihúzná a hálózati adaptert a hálózati aljzataból, a készüléket kapcsolja ki, mert a készülék megsérülhet.
- * Ha hosszabb ideig nem használja a készüléket, húzza ki az adaptert a hálózati aljzataból.
- * A készüléket és az adaptert tegye könnyen elérhetővé. Meghibásodás esetén azonnal húzza ki a tápkábelt a hálózati aljzataból. A teljes áramtalanításhoz az adaptert teljesen húzza ki a konnektorból.
- * Soha ne használjon hibás adaptert. A hálózati kábelt ne törje meg, ne hajtsa szorosan össze. Ha a hálózati kábel megsérül, vigye szakszervizbe.

A LEMEZJÁTSZÓ BE-/KIKAPCSOLÁSA

1. Bekapcsoláshoz forgassa el a **POWER ON/OFF** gombot az óramutató járásával megegyező irányba, míg egy "click" hangot hall. Az üzemmód jelző pirosan kezd világítani.
2. Kikapcsoláshoz a gombot tekerje az ellenkező irányba, míg a "click" hangot meghallja. Az üzemmód jelző kialszik.

PHONO HALLGATÁSA

1. A bekapcsolt készüléken állítsa a PHONO/AUX-USB mód választó gombot PHONO/AUX pozícióba.
 2. Vegye le a tűvédőt és engedje ki a lejátszókar biztosító bilincset.
 3. Helyezze a lemezt a lemeztányérra és válassza ki a lejátszási sebességet, 33/45/78.
- FIGYELEM:** Ha 45RPM kislemezt használ, helyezze a 45RPM adaptert/átalakítót a tányértengelyre.
4. Emelje fel a lejátszókart az emelőkarral és tolja a lemez fölé a kívánt pozícióba, a lejátszáshoz a lift segítségével, finoman engedje le a lemezre a lejátszókart.
 5. Állítsa be a hangerőt.
 6. A lejátszás végén a lemez automatikusan leáll, majd a hangkart emelje fel és tegye a helyére.

FONTOS:

1. Ellenőrizze, hogy az Auto Stop kapcsolója bekapcsolott állásban van-e Bluetooth, USB, SD kártya lejátszás üzemmódban. Ha az Auto stop kapcsolót KI állásba állítja, a Bluetooth, USB, SD kártya funkció kikapcsol.
2. Ha az AUTO STOP ON / OFF kapcsoló BE van kapcsolva, a lejátszás automatikusan leáll, ha a lejátszás a lemez végéhez ér. Ha az Auto Stop kapcsoló KI van kapcsolva, a lejátszás NEM áll le automatikusan, ha a lejátszás a lemez végéhez ér.
3. Egyes lemezek auto-stop zónája kívül eshet az előre beállított határon, ilyenkor a lemezjátszó leállhat az utolsó szám vége előtt. Ha ez történik, állítsa az AUTO-STOP kapcsolót „KI” állásba. Ez lehetővé teszi a lemez lejátszását a végéig, de kérjük, vegye figyelembe, hogy a lejátszás nem fog automatikusan leállni. Manuálisan emelje fel a hangkart a lift segítségével, helyezze vissza a normál pozíciójába, majd kapcsolja ki a készüléket, hogy a lemeztányér forgása megálljon.

- Ne forgassa, ne állítsa meg kézzel a lemeztányért.
- A tű és a kar védelme érdekében rögzítse a lejátszókart, ha nem használja a készüléket.

BLUETOOTH FUNKCIÓ

A Lemezjátszó beépített hangszóróit külső hangszóróként lehet használni. A Bluetooth funkció nem működik, ha az AUX kábel csatlakoztatva van a készülékhez.

A Bluetooth® szövegdjegy és logók a Bluetooth SIG, Inc. tulajdonában lévő bejegyzett védjegyek, mely jelöléseket a New One S.A.S engedéllyel használja. Más védjegyek és márkanevek a megfelelő tulajdonosaikat illetik meg.

Bluetooth eszköz csatlakoztatása

1. A bekapcsolt készüléken forgassa el a **MODE** gombot Bluetooth üzemmódba. Hallani fogja a "Bluetooth mode" párosítási hangot.
2. A Bluetooth-eszközön engedélyezze a Bluetooth kapcsolatot, és válassza az "MT-103" lehetőséget az eszközlístából. (A részletes műveletet megtalálja a használati útmutató erre vonatkozó részén - csatlakoztatni kívánt eszköz). Ha az egységek megfelelően vannak párosítva, akkor egy hangjelzést fog hallani.
3. Bluetooth kikapcsoláshoz nyomja meg hosszan a **▶II / DEL** gombot, hallani fogja a "ready for pairing" hangot.

Tipp: Ha szeretné csatlakoztatni egy másik Bluetooth audioeszközhöz, nyomja meg és tartsa lenyomva a **▶II** gombot a készülék leválasztásához, majd kövesse a fenti lépéseket egy új kapcsolat létrehozásához.

- Néhány eszközön, mint például számítógép, a párosítást követően ki kell választania a készüléket a Bluetooth menüből. Válassza a „Használat audioeszközként (sztereó)” vagy hasonlót.
- Ha a készülék és / vagy a Bluetooth-eszköz ki van kapcsolva, vagy a kommunikációs tartományból kívül esik, a párosítás változatlan marad. Aktív kapcsolat visszaáll, amint a Bluetooth-eszköz a hatótávolságon belül visszatér.
- Ha a lemezzátszót ismét bekapcsoljuk Bluetooth módba, a készülék automatikusan megpróbál újra csatlakozni a legutóbb párosított Bluetooth-eszközhöz.

Bluetooth-eszköz használata

1. A Bluetooth készülékek párosításakor (lásd az előző részt), hallani fogja az MT-103 hangszóróin keresztül a párosítási hangot.
2. Lejátszáshoz nyomja meg a **▶II / DEL** gombot.
3. A lejátszás szüneteltetéséhez nyomja meg a **▶II / DEL** gombot. A lejátszás folytatásához nyomja meg ismét a gombot.
4. Válassza ki a kívánt zeneszámot a **◀◀ / ▶▶** gombbal.
5. Állítsa be a hangerőt a Volume gomb segítségével a kívánt szintre. A párosított készüléken is beállíthatja a hangerőt.

Ezennel a NEW ONE S.A.S kijelenti, hogy a MUSE MT-103 GDMT-103 DB megfelel a 2014/53 / EU irányelv alapvető követelményeinek és egyéb vonatkozó rendelkezéseinek. A megfelelőségi nyilatkozatot a www.muse-europe.com címen lehet megtekinteni

AUX MÓD HASZNÁLATA

1. Csatlakoztassa az AUX kábelt (nem tartozék) a lemezzátszó AUX bementéhez (3.5 mm) (a kábel nem tartozék).
2. A bekapcsolt készüléken tekerje a MODE gombot AUX IN módba, a kijelző kék és pirosra vált.
3. Általában, ha külső hangeszközt használ, a hang automatikusan átvált készülék hangszórójára.
4. Állítsa be a hangerőt.
5. A lejátszás megállításához válassza le a külső eszközt a lemezzátszóról.

USB/SD KÁRTYA HASZNÁLATA

Mielőtt **USB/SD** kártya módot használna, bizonyosodjon meg arról, hogy a hangkart visszahelyezte normál pozíciójába és az AUX kábelt eltávolította a készülékből.

1. Csatlakoztassa az USB eszközt, vagy memóriakártyát, amely az MP3 fájlokat tartalmazza az USB/SD kártya porthoz.
2. Amikor a készülék be van kapcsolva, válassza ki a MODE gombbal az USB/SD módot, az "USB mode" vagy „SD card mode” jelzőhangot meghallja.
3. Néhány másodperc után a lejátszás automatikusan elindul. Állítsa be a kívánt hangerőt.
4. A **▶▶** gombbal lépjen tovább a következő számra, vagy többször több műsorszámra. A **◀◀** gombbal visszaléphet a zeneszám elejére, vagy a gomb többszöri megnyomásával visszaugorhat több műsorszámot is.

5. Az USB/SD kártya lejátszásának szüneteltetéséhez nyomja meg a **▶II / DEL** gombot. A **▶II / DEL** gomb újra megnyomásával újratekesheti a lejátszást.

Megjegyzés:

Ha USB vagy SD kártya lejátszási módban szeretné meghallgatni a lemezzátszó az USB / SD eszközre rögzített zeneszámokat, nyomja meg hosszan a MODE gombot a zeneszámok kiválasztásához.

USB ESZKÖZ ELTÁVOLÍTÁSA

Kapcsolja ki a lemezzátszót mielőtt eltávolítaná az USB eszközt/SD kártyát, nehogy leválasztáskor adathordozója megsérüljön.

Megjegyzés

- * Sokféle USB/SD KÁRTYA-eszköz van a piacon. Nem tudjuk garantálni az összes különböző modell támogatását. Amennyiben USB eszközt a készülék nem támogatja, kérjük próbáljon meg egy másik USB-eszközt.
- * Előfordulhat, hogy az egység nem támogatja az USB/SD kártyán tárolt összes multimédiás fájlt, mivel tartalmazhat olyan speciális lejátszási eljárást, amely esetleg nem kompatibilis a készülékkel.

FELVÉTEL PHONO-ról, USB/SD KÁRTYÁRA

1. Csatlakoztassa az USB eszközt az USB porthoz vagy helyezze be az SD kártyát a kártyatartóba. Nyomja meg a MODE gombot, válassza ki az USB vagy SD kártya módot. Hallani fogja az "USB mode" vagy "SD card mode" indikátor hangot. (Megjegyzés: Bizonyosodjon meg arról, hogy az USB-n vagy az SD kártyáján elegendő hely van a felvételhez).
2. Kezdje el a lejátszást PHONO módban.
3. Felvételhez hosszan nyomja meg a **MODE/REC** gombot, hogy elindítsa a felvételt az USB vagy SD kártyára. Egy mély sípoló hangot fog hallani.
4. A felvétel leállításához nyomja meg hosszan a **MODE/REC** gombot újra. Hallani fog két mély sípoló hangot.

Megjegyzés:

Mentéskor az USB eszközén vagy SD kártyáján automatikusan egy új mappa jön létre.

Ha USB-eszköz és SD-kártya is egyidejűleg van csatlakoztatva a készülékhez, akkor az átkódolás az USB-eszközre kerül.

Felvétel meghallgatása:

- Helyezze a hangkart pihenő állapotba. Hallani fogja az "USB mode" vagy "SD card mode" jelző hangot. A készülék átkapcsol USB vagy SD kártya módba és a korábban eltárolt szám lejátszása elkezdődik.
- A felvételek meghallgatásához lejátszás üzemmódban hosszan nyomja meg a MODE gombot, hogy belépjen a felvételi mappába. A **◀◀** vagy **▶▶** a gombbal válassza ki a kívánt felvételt.
- A visszajátszás alatt, hosszan nyomja meg ismét a MODE gombot, hogy kilépjen a felvételi mappából. A zeneszámok lejátszása folytatódik, amelyeket korábban az USB-eszközön vagy SD-kártyán tárolt.

A műsorszám törlése az USB / SD kártyáról:

Az USB / SD lejátszás módban nyomja meg hosszan a MODE gombot a felvétel mappához való belépéshez, hogy meghallgassa a felvételeket, majd nyomja meg a **▶II / DEL** gombot a lejátszás alatt, hogy az aktuális zeneszámot törölje. Törlésnél két mély sípszót fog hallani.

Megjegyzés: A Törlés funkciógombok csak a rögzített dalok törlésére működnek.

FEJHALLGATÓ/FÜLHALLGATÓ HASZNÁLATA

Maximum kimeneti feszültség ≤ 150mV

Fejhallgató használatával kapcsolatos figyelmeztetés

A fej-/fülhallgató csatlakoztatásakor a készülék hangerejét állítsa alacsony szintre. Ha szükséges fokozatosan emelje a hangerőt.

Ne használja a fejhallgatót nagy hangerőn. Hallásszakértők nem javasolják a folyamatos, hangos hosszú időn át történő zenehallgatást. Ha füle cseng, csökkentse a hangerőt, vagy hagyja abba a zenehallgatást, vagy szüneteltesse.

Mozgó eszköz, pl. autóvezetés közben fejhallgató használata bizonyos államokban jogellenes. A hangerőt tartsa olyan szinten, hogy hallja a külső hangokat, tudjon környezetére odafigyelni. Legyen óvatos és figyelmes az úton. Állítsa le a készülék működését, ha úgy találja, hogy zavaró vezetés közben.



Tűzolt hangerő használat a hallás károsodását, elvesztését okozhatja.

Az RCA kimeneti csatlakozó használata

Csatlakoztassa az audiókábel egyik végét (a kábelt nem tartozék) a készülék LINE OUT aljzatához és a kábel másik végét a másik audio meghajtó berendezés RCA IN aljzatához vagy AUX IN aljzatához.

1. Kapcsolja be az audio berendezést.
2. Válasszon ki a kívánt módot (BLUETOOTH, PHONO, AUX IN, USB), és indítsa el a lejátszást.

A LEMEZJÁTSZÓTŰ CSERÉJE

A tű eltávolítása a lejátszó fejből.

1. Áramtalanítsa a lemezjátszót.
2. Emelje fel a hangkart.
3. A régi tű eltávolításához helyezzen egy csavarhúzó tütök hegyéhez és nyomja lefele az "A" irányba az ábra szerint.
4. Előre húzva, lefelé nyomva távolítsa el a tűt.



A LEMEZJÁTSZÓTŰ BESZERELÉSE

1. Fogja meg a tű védőtokját mindkét oldalon, támassza alá a tű hegyét és pattintsa be a tűt a "B" ábrán látható módon.
2. A "C" irányba nyomja a tűt felfelé kattanáig, hogy teljesen rögzítve legyen.



TIPPEK A LEMEZJÁTSZÓ ÁLLAGMEGÓVÁSÁHOZ

1. A lemezjátszó tetejét óvatosan nyissa, csukja, azt vagy a közepénél, vagy a két oldalán egyenlő erővel fogja meg, nehogy eltörjön.
2. Ne érintse meg a lemezjátszót az ujjával, ne ütköztesse a tűt a lemezjátszó tányérra vagy a lemez szélével.
3. A lemezjátszót puha kefével kizárólag "hátról előre" irányuló mozdulatokkal időnként tisztítsa meg.
4. Ha a lemezjátszót tisztításhoz tisztítófolyadékot használ, bánjon vele nagyon óvatosan, csak minimális mennyiségű folyadékot használjon.
5. A port száraz ruhával takarítsa le.
6. A makacs szennyeződésekét lágy tisztítószeres oldattal, enyhén megnedvesített törülköendővel távolítsa el. Oldószer használata tilos, pl. benzín, alkohol, higító stb.

Ezennel a NEW ONE S.A.S kijelenti, hogy a MUSE MT-103 megfelel a 2014/53 / EU irányelv alapvető követelményeinek és egyéb vonatkozó rendelkezéseinek. A megfelelőségi nyilatkozatot a www.muse-europe.com címen lehet megtekinteni.

ÁLTALÁNOS SPECIFIKÁCIÓK

Feszültség ellátás: 110-240V AC, 50/60Hz

Kimeneti feszültség: DC---5V 1000mA 2X1W RMS

BLUETOOTH

Bluetooth verzió: V2.1+EDR

Bluetooth: 2.402-2.480GHz

RF kimeneti teljesítmény: 4dBm

Hatótávolság:

A nyitott térben (fal és szerkezetek befolyásolhatják az eszköz tartományát) legfeljebb 10 méter.

A gyártó fenntartja magának a jogot, hogy a specifikációkat és a megjelenést előzetes értesítés nélkül megváltoztathatja.

EGYÉB INFORMÁCIÓK

VIGYÁZAT: Az áramütés veszélyének csökkentésének érdekében, ne vegye le a készülék burkolatát. Nincs felhasználó által javítható egység.



A piktogram arra figyelmeztet, hogy a készülékben veszélyes feszültség van.



A piktogram felhívja a figyelmet arra, hogy tartsa be a készülékre vonatkozó, mellékelt használati előírásokat.

FONTOS

- Csak mérsékelt hőmérsékleten használja a készüléket.
- A figyelmeztető jelzések a készülék alján találhatóak.
- Kizárólag a gyártó által jóváhagyott tartozékokat használja.
- Üzemeltetés közben biztosítson min. 5 cm távolságot a készülék körül biztosítva a megfelelő szellőzést.
- Bizonyosodjon meg arról, hogy a szellőzőnyílást nem fedte le különböző tárgyakkal, újsággal, terítővel, függönnyel stb.
- Ne helyezzen nyílt lángot a készülék mellé vagy készülékre, pl. égő gyertyát.
- Óvja készülékét a nedvességtől, víztől, minden más folyadéktól stb.
- Ne tegyen folyadékkal teli tárgyat a készülékre, pl. váza, üveg stb.
- Ne használja a készüléket hűt kibocsátó berendezések közelében, mint pl. fűtőtest, tűzhely.
- Ne tegye ki tűzolt hőnek, pl. napsütés, tűz vagy hasonló hőforrás.
- Szélsőséges időjárás esetén, vihar, villámlás, húzza ki a készüléket a konnektorból.
- A készüléket kizárólag szakszervizzel javíttassa, ne szedje azt szét, nincs a készülékben a felhasználó által javítható alkatrész.
- A teljes áramtalanításhoz húzza ki a tápkábelt a konnektorból. A hálózati kábelt tegye könnyen hozzáférhetővé üzemeltetés közben.
- A gyors átmeneti elektromos és/vagy elektrosztatikus hatás miatt a termék meghibásodhat és újraindítást igényelhet, esetleg vissza kell állítani a gyári beállításra.



Ha a készüléket ki akarja selejtezni, kérjük ne a háztartási hulladéktárolóba tegye! A használt elektromos és elektronikus berendezéseket vigye el az erre kijelölt hulladékgyűjtő helyekre. Újrahasznosítással kapcsolatos kérdéseivel forduljon a Helyi illetékes Hatósághoz vagy a kereskedőhöz. (Elektromos és Elektronikai Hulladék Berendezés Rendelet)

NEW ONE S.A.S

10, Rue de la Mission, 25480 Ecole Valentin, France



EMMI

Magyarországi importőr: EMMI Kft.
1117. Bp. Sopron út 19. - www.emmi.hu
+36-70-785-3664 - iroda@emmi.hu