

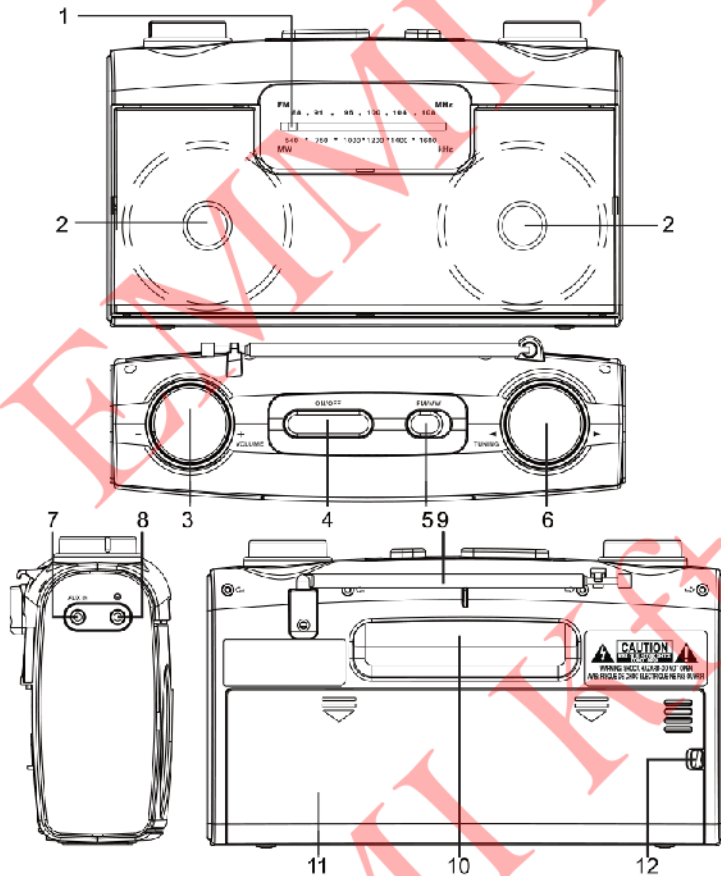
# MUSE M-058 R

FM/MW HORDOZHATÓ RÁDIÓ

## Használati útmutató

Mielőtt üzembe helyezné a készüléket, kérjük figyelmesen olvassa el a használati útmutatót.

### KEZELŐSZERVEK ÉS KIJELEZŐ



1. Frekvencia skála
2. Hangszórók
3. VOLUME – hangerőszabályzó
4. **ON/OFF**: Be-/kikapcsoló gomb
5. **FM/MW** választó
6. Állomáskereső
7. AUX bemenet
8. Fejhallgató bemenet
9. FM teleszkópos antenna
10. Hordozó fül
11. Elem és AC kábeltartó
12. AC kábel

### TÁPELLÁTÁS

AC: 230V ~ 50Hz

DC: 4 x 1.5V, elem típus R14/ UM-2" C" (nem tartozék)

Az optimális teljesítmény érdekében Alkaline elem használata javasolt. Ezeket az elemeket minden 6. hónapban cserélje.

1. Csatlakoztassa a hálózati vezetékét a konnektorhoz.
2. Tegye az elemeket az elemtartóba figyelve a polarításra, mely az elemtartón is látható. Csak a fent megnevezett elemet használja. Ne töltsen újra az elemeket, mert túlmelegedést okozhat, robbanásveszélyes.

Az elemet cserélni kell, ha működés közben a hangerő csökken, vagy a hang torzul.

**FIGYELEM!** A nem megfelelően behelyezett elem robbanásveszélyes és a készülék károsodását okozhatja.

### Megjegyzés:

Elemmel csak akkor működtethető a készülék, ha a hálózati kábel nincs csatlakoztatva a konnektorhoz, egyéb esetben a készülék automatikusan hálózatról fog működni.

### RÁDIÓ BE-KIKAPCSOLÁSA

Bekapcsoláshoz nyomja meg egyszer az **ON/OFF** gombot. Kikapcsoláshoz nyomja meg újra az **ON/OFF** gombot a készüléken.

### RÁDIÓ HALLGATÁSA

1. Bekapcsoláshoz nyomja meg az **ON/OFF** gombot.
2. Az **FM/MW** kapcsolóval válassza ki a megfelelő frekvenciatartományt.
3. A sávválasztóval keresse meg a megfelelő rádióállomást.
4. Állítsa be a hangerőt.

A jobb FM/MW vétel érdekében:

FM: húzza ki a teleszkópos antennát

MW: Forgassa el a készüléket horizontálisan.

### AUX CSATLAKOZTATÁSA

1. Csatlakoztassa a kiegészítő eszközt, pl. mp3 lejátszót a készülék jobb oldalán lévő AUX bemenetbe (kábel nem tartozék). A készülék automatikusan átvált AUX módba.
2. Kezdje el a lejátszást a csatlakoztatott lejátszóról.
3. Állítsa be a hangerőt a kívánt szintre.
4. A lejátszás leállításához húzza ki a csatlakoztatott eszközt az AUX bemenetből.

### FEJHALLGATÓ / FÜLHALLGATÓ

Maximális kimeneti feszültség ≤ 150mV

**Figyelmeztetés a fejhallgató hangerejére vonatkozóan:**

A hangerőt alacsonyra állítva csatlakoztassa a fülhallgatót (nem tartozék), majd szükség szerint erősítse fel.

A huzamosabb ideig történő túlzott hangerő használat halláskárosodást okozhat.

Ha fejhallgató / fülhallgató (nem tartozék) a készülékhez csatlakoztatva van, a készülék hangszórója nem ad hangot.

### Figyelem:

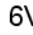


A túlzott hangerő használat a hallás károsodását, a hallás elvesztését okozhatja.

### TECHNIKAI SPECIFIKÁCIÓK

Feszültség ellátás:

AC 230V~50Hz, 6W fogyasztás

DC 6V  4 x 1.5V, elem típus R14/UM-2/ "C" (nem tartozék)

Rádió:

FM 88-108MHz

MW 540-1600kHz


A gyártó fenntartja a jogot a termék formája és műszaki adatainak előzetes bejelentés nélküli megváltoztatására.


A NEW ONE S.A.S kijelenti, hogy a MUSE M-058 R mindenben megfelel az alapvető követelményeknek, valamint az 2014/53/EU irányelv egyéb vonatkozó rendelkezéseinek. A megfelelőségi nyilatkozat egy példány elérhető a: [www.muse-europe.com](http://www.muse-europe.com)

### BIZTONSÁGI ÚTMUTATÓ

**VIGYÁZAT:** Az áramütés kockázatának csökkentésének érdekében ne vegye le a készülék burkolatát. Nincs felhasználó által javítható egység.



 A piktogram arra figyelmeztet, hogy a készülékben veszélyes feszültség van

 A piktogram felhívja a figyelmet arra, hogy a készülék mellé, fontos leírások vannak mellékelve.

A figyelmeztető piktogramok a készülék hátoldalán találhatóak.

## FONTOS

- Csak mérsékelt hőmérsékleten használja a készüléket.
- A figyelmeztető piktogramok a készülék alján találhatóak.
- Üzemeltetés közben biztosítson min. 5 cm távolságot a készülék körül biztosítva a megfelelő szellőzést.
- Bizonyosodjon meg arról, hogy a szellőzőnyílást nem fedte le különböző tárgyakkal, újsággal, terítővel, függönnyel stb.
- Ne helyezzen nyílt lángot a készülék mellé vagy készülékre, pl. égő gyertyát.
- Óvja készülékét a nedvességtől, víztől, minden más folyadéktól stb.
- Ne tegyen folyadékkal teli tárgyat a készülékre, pl. váza, üveg stb.
- Az elemeket ne dobja tűzbe, ne tegye ki túlzott hőnek, pl. napsütés, tűz vagy hasonló hőforrásnak.
- Ne feledkezzen el az elhasznált elemek tárolásának környezetvédelmi szempontjairól.
- A teljes áramtalanításhoz, teljesen húzza ki a tápkábelt a konnektorból. A hálózati kábelt tegye könnyen hozzáférhetővé bekapcsoláskor.
- Soha ne használja a készüléket sérült tápkábellel. Amennyiben megsérült a kábel, keressen fel egy szakszervizt.
- A tápkábelt úgy vezesse, hogy ne csipődjön be, ne törjön meg és ne csavarodjon.
- A gyors átmeneti elektromos és/vagy elektrosztatikus hatás miatt a termék meghibásodhat és újraindítást igényelhet, esetleg vissza kell állítani a gyári beállításra.



Ha a készüléket ki akarja selejtezni, kérjük ne a háztartási hulladéktárolóba tegye! A használt elektromos és elektronikus berendezéseket vigye el az erre kijelölt hulladékgyűjtő helyekre.

Újrahasznosítással kapcsolatos kérdéseivel forduljon a Helyi illetékes Hatósághoz vagy a kereskedőhöz.  
(Elektromos és Elektronikai Hulladék Berendezés Rendelet)

NEW ONE S.A.S



10, Rue de la Mission, 25480 Ecole Valentin, France

**EMMI**

Magyarországi importőr: EMMI Kft.  
1117. Bp. Sopron út 19. - [www.emmi.hu](http://www.emmi.hu)  
+36-70-785-3664 - [iroda@emmi.hu](mailto:iroda@emmi.hu)