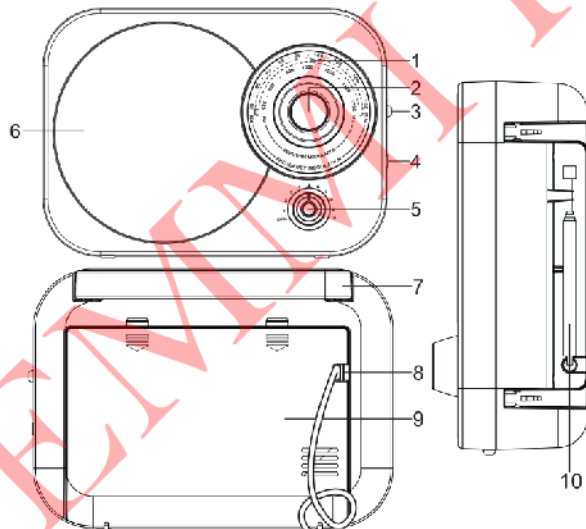


# MUSE M-055 RD/RB/RG

## HORDOZHATÓ RÁDIÓ Használati útmutató

Mielőtt üzembe helyezné a készüléket, kérjük figyelmesen olvassa el a használati útmutatót.

### KEZELŐSZERVEK ÉS KIJELZŐK



- |                              |                                     |
|------------------------------|-------------------------------------|
| 1. Frekvencia skála          | 6. Hangszóró                        |
| 2. Hangoló gomb              | 7. Hordozó fül                      |
| 3. FM/MW sáv választó        | 8. Tápkábel                         |
| 4. AUX bemenet               | 9. Elem és AC kábeltartó            |
| 5. Hangerőszabályozó / be/ki | 10. FM teleszkópos antenna kapcsoló |

### TÁPELLÁTÁS

AC: 230V~50 Hz

DC: 4x1.5V, elem típus R14/ UM-2/"C" (nem tartozék)

Az optimális teljesítmény érdekében javasolt az Alkaline elem használata.

Az elemet 6 havonta cserélje.

1. Csatlakoztassa a hálózati kábelt a fali aljzathoz.
2. Helyezze be az elemeket az elemtartóba figyelve a megfelelő polarításra: + és -

Ne használjon használt elemet új elemmel együtt.

Ne használjon különböző típusú elemeket (Alkaline és Carbon-Zink)

Az új elemeknek előírt típusúaknak kell lenniük.

Az új elemek behelyezésekor mindegyik elemet a megadott jelölésnek megfelelően tegye be a készülékbe. A nem megfelelő polarítással behelyezett elem a készülék károsodását okozhatja.

Ha a készüléket hosszú ideig nem használja, távolítsa el az elemeket belőle, nehogy az szivárogjon, kifolyjon, mert a készülék károsodását okozhatja. Ne töltsen újra az elemeket, túlmelegedést okozhat és a készülék károsodását okozhatja.

Az elemeket ne tegye ki tűzoltó hőnek, napsütés, tűz stb.

Ha a hangerő csökken, cserélje ki az elemeket.

**FIGYELEM:** A nem megfelelő elem használata robbanásveszélyt okoz. Csak az előírásban szereplő elemet vagy azzal egyenértékű elemet használjon.

### Megjegyzés:

- Ha a készüléket elemmel kívánja használni, húzza ki az AC kábelt a konnektorból.
- Ha a hálózati kábel csatlakoztatva van a konnektorhoz, a készülék tápellátása automatikusan áttér hálózati ellátásra.

### RÁDIÓ BE ÉS KIKAPCSOLÁSA

1. Bekapcsoláshoz forgassa el a hangerőszabályzó gombot az óra járásával megegyező irányba, míg egy kattánót hangot hall.
2. Kikapcsoláshoz a hangerőszabályzó gombot forgassa el az óramutató járásával ellentétes irányba, míg a kattánót hangot meghallja.

### RÁDIÓ HALLGATÁSA

1. Kapcsolja be a rádiót a hangerőszabályzó gomb elforgatásával.

2. Sáv választáshoz használja a sáv választó gombot FM/MW.
  3. A rádióállomás kiválasztásához használja a hangolászérelő gombot.
  4. Állítsa be a megfelelő hangerőt.
- A jobb FM vétel érdekében a készülék tetején található teleszkópos antennát húzza ki.
- A jobb MW vétel érdekében a készüléket forgassa el horizontálisan.

### AUX CSATLAKOZTATÁSA

Csatlakoztasson egy külső audio lejátszót, pl. mp3 lejátszót a készülék jobb oldalán lévő AUX bemenethez (kábel nem tartozék). A készülék automatikusan átvált AUX módra.

1. Kezdje el a lejátszást az AUX eszközzel.
2. Állítsa be a kívánt hangerőt.
3. A lejátszás megállításához válassza le a külső eszközt a készülékről.

### TECHNIKAI SPECIFIKÁCIÓK

Tápellátás: AC 230V ~ 50Hz, 4W fogyasztás

DC 6V 4x1.5V, elem típus R14/UM-2/"C" (nem tartozék)

RÁDIÓ FREKVENCIA: FM: 87.5 - 108 MHz

MW: 530 - 1600kHz

A specifikációkra vonatkozó változtatás jogát minden bejelentés nélkül fenntartjuk.

A NEW ONE S.A.S ezennel kijelenti, hogy a MUSE M-055 RB megfelel a 2014/53/EU irányelv alapvető követelményeinek és egyéb vonatkozó rendelkezéseinek. A megfelelőségi nyilatkozat megtekinthető a [www.muse-europe.com](http://www.muse-europe.com) oldalon

### TOVÁBBI INFORMÁCIÓK



A készülék szétszerelése tilos - elektromos áramütést okozhat. A készülékben nincs a felhasználó által javítható egység.



A piktogram arra figyelmeztet, hogy a készülékben veszélyes feszültség van.



A piktogram felhívja a figyelmet arra, hogy a készülékkel fontos leírások vannak mellékelve.

### FONTOS

- Csak mérsékelt hőmérsékleten használja a készüléket.
- A figyelmeztető piktogramok a készülék alján található.
- Üzemeltetés közben biztosítson min. 5 cm távolságot a készülék körül biztosítva a megfelelő szellőzést.
- Bizonyosodjon meg arról, hogy a szellőzőnyílást nem fedte le különböző tárgyakkal, újsággal, terítővel, függönnyel stb.
- Ne helyezzen nyílt lángot a készülék mellé vagy készülékre, pl. égő gyertyát.
- Ovja készülékét a nedvességtől, víztől, minden más folyadéktól stb.
- Ne tegyen folyadékkal teli tárgyat a készülékre, pl. váza, üveg stb.
- Az elemeket ne dobja tűzbe, ne tegye ki túlzott hőnek, pl. napsütés, tűz vagy hasonló hőforrásnak.
- Ne feledkezzen el az elhasznált elemek tárolásának környezetvédelmi szempontjairól.
- A teljes áramtalanításhoz, teljesen húzza ki a tápkábelt a konnektorból. A hálózati kábelt tegye könnyen hozzáférhetővé bekapcsoláskor.
- Ne használjon sérült tápkábelt! Amennyiben megsérült a kábel, keressen fel egy szakszervizt.
- A tápkábelt úgy vezesse, hogy az ne csipődjön be, ne törjön meg és ne csavarodjon meg.
- A gyors átmeneti elektromos és/vagy elektrosztatikus hatás miatt a termék meghibásodhat és újraindítást igényelhet, esetleg vissza kell állítani a gyári beállításra.



Ha a készüléket ki akarja selejtezni, kérjük ne a háztartási hulladéktárolóba tegye! A használt elektromos és elektronikus berendezéseket vigye el az erre kijelölt hulladékgyűjtő helyekre. Újrahasznosítással kapcsolatos kérdéseivel forduljon a Helyi illetékes Hatósághoz vagy a kereskedőhöz. (Elektromos és Elektronikai Hulladék Berendezés Rendelet)

NEW ONE S.A.S

10, Rue de la Mission, 25480 Ecole Valentin, France

**EMMI**

Magyarországi importőr: EMMI Kft.  
1117. Bp. Sopron út 19. - [www.emmi.hu](http://www.emmi.hu)  
+36-70-785-3664 - [iroda@emmi.hu](mailto:iroda@emmi.hu)