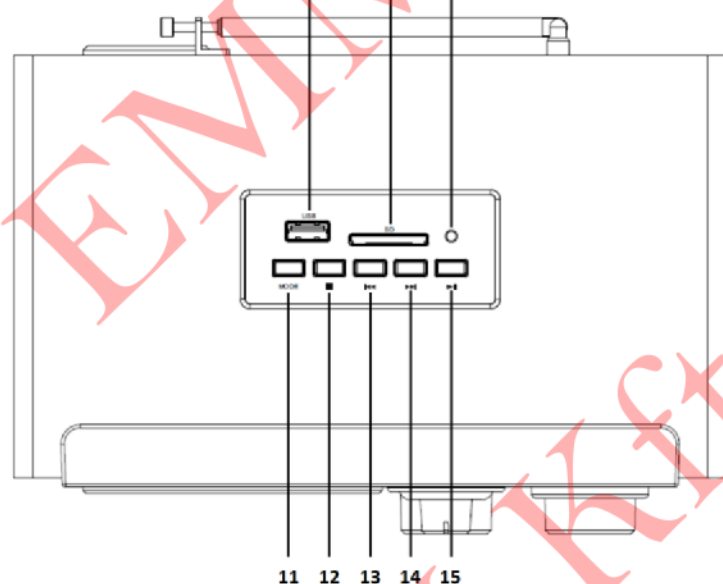
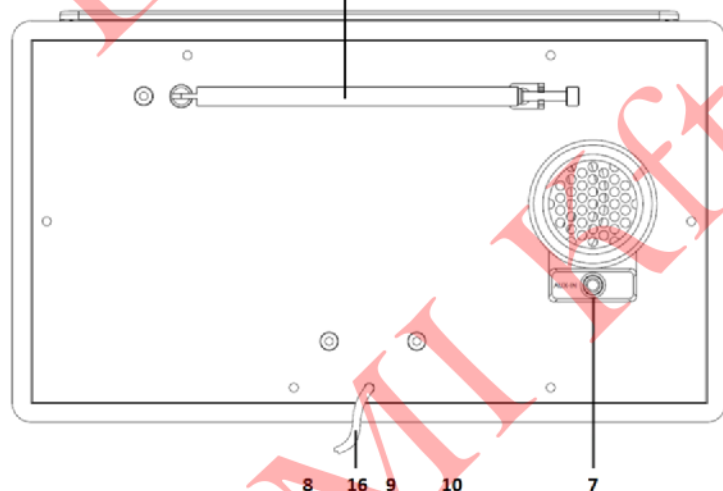
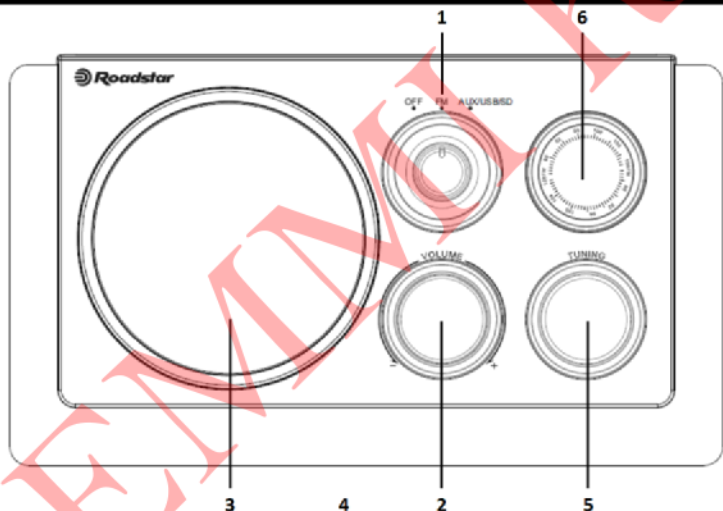


VEZÉRLŐK ELHELYEZKEDÉSE



- | | |
|--|---------------------------|
| 1. Funkcióválasztó | 9. SD kártya csatlakozó |
| 2. Hangerőszabályzó | 10. LED indikátor |
| 3. Hangszóró | 11. USB/SD - mód |
| 4. Antenna | 12. USB/SD - megállítás |
| 5. Frekvencia kereső | 13. USB/SD - skip - |
| 6. Frekvencia skála | 14. USB/SD - skip + |
| 7. AUX jack bemenet – MP3 lejátszó csatlakoztatása | 15. USB/SD - play / pause |
| 8. USB csatlakozó | 16. Tápkábel |

ÓVINTÉZKEDÉSEK

- **Kezelési útmutató** – Minden biztonsági és kezelési útmutatót el kell olvasni a készülék használata előtt és a mellékelt Kezelési Útmutatót meg kell őrizni, későbbi használat céljából.
- **Veszélyek Figyelembevétel** - A készüléken és a Kezelési Útmutatóban szereplő összes figyelmeztetést be kell tartani.
- **Víz és nedvesség** – A berendezést nem szabad üzemeltetni folyadék közelében, vagy magas nedvességtartalmú környezetben.
- **Szellőzés** – A készüléket úgy kell elhelyezni, hogy a megfelelő szellőzés biztosított legyen.
- **Hőforrás** – A berendezést tartsa távol erős hőforrásoktól pl.: radiátor, tűzhely, közvetlen napsütés.
- **Tápellátás** – A rádiót kizárólag olyan paraméterekkel rendelkező áramforrásra szabad kötni, mely a használati útmutatón és/vagy a készüléken jelezve van.
- **Tápkábel védelme** – A tápkábelt vezesse el biztonságosan. Ne helyezzen rá semmit és ne lépjen rá. Vigyázzon rá, hogy ne csipődjön be és ne törjön meg. NE használja a készüléket sérült tápkábellel!
- **Folyadék a készülék belsejében** – Ügyeljen rá, hogy ne ejtse vízbe a készüléket, illetve ne folyjon folyadék a készülékbe.
- **Szervizelés** – Felhasználó ne kísérelje meg a készülék javítását a Használati Útmutatóban leírtaknál mélyebb szinten. Minden javítási munkát szakszervizzel, vagy szakemberrel végeztesse.

Megjegyzés: Elektrosztatikus kisülés miatt előfordulhat, hogy a kijelző nem megfelelően működik, vagy nem reagál a készülék a vezérlőgombokra. Ebben az esetben kapcsolja ki a rádiót, vegye ki az elemeket és húzza ki a hálózati csatlakozóból néhány másodpercre.

TÁPELLÁTÁS

Hálózatról: Csatlakoztassa a fali aljzathoz a készülék tápkábelét. Mindenekelőtt, ellenőrizze, hogy az elektromos hálózat paraméterei egyeznek a készüléken feltüntetett értékekkel!

A KÉSZÜLÉK HASZNÁLATA

1. Állítsa a Funkcióválasztót (1) a kívánt módra;
2. (Funkciók leírását lásd lejjebb);
3. Állítsa be a kívánt hangerőt a hangerőszabályzó segítségével (2);
4. A kikapcsoláshoz, állítsa a funkcióválasztót (1) OFF állásba.

RÁDIÓ HALLGATÁS

1. Állítsa a Funkcióválasztót (1) az "FM" módra;
 2. Keresse meg a kívánt állomását a frekvenciakeresővel (5).
- Megjegyzés:** A jobb vételért, hosszabbítsa meg és állítsa olyan pozícióba a teleszkópos antennát (4) hogy jobb legyen a vétel.

AUDIO HALLGATÁS AUX BEMENETRŐL

1. Állítsa a Funkcióválasztót (1) az "AUX" módra;
2. Használjon egy apa-apa 3,5mm-es jack dugós kábelt (kábel nem tartozék) hogy a külső lejátszóját összekösse a rádió AUX bemenetével (7).

Megjegyzés: Az audio vezérlése a lejátszó eszközön történik.

USB/SD CSATLAKOZÓ

1. Állítsa a Funkcióválasztót (1) az "AUX/USB/SD" módra;
2. Csatlakoztasson egy pendrive-ot, vagy memóriakártyát az USB, vagy SD kártya csatlakozóba (8/9);
3. A lejátszás automatikusan elindul az első zeneszámmal.

Megjegyzések:

- Előfordulhat, hogy néhány MP3 formátumot a készülék kompatibilitási okokból nem tud lejátszani. Számos tollmeghajtó és memóriakártya létezik, ezért nem garantált, hogy mindegyikkel kompatibilis a rádió. Ilyen esetben kérjük, próbáljon egy másik adathordozót csatlakoztatni.
- Az adathordozó kihúzása előtt, kapcsolja ki a rádiót, hogy megelőzze az eszközök esetleges károsodását.

FIGYELEM!

Ne próbáljon a csatlakozókba oda nem illő tárgyat betenni, mert véglegesen károsíthatja a csatlakozók mechanizmusát!

KÉSZÜLÉK ÁLLAGMEGÓVÁSA

- Soha ne alkalmazzon erős vegyszereket vagy oldószereket a rádió tisztításakor.
- A készüléket mindig áramtalanítsa tisztítás előtt.
- A készülék portalanítását rendszeresen végezze el, tiszta, száraz, vagy enyhén nedves ronggyal.
- Amennyiben huzamosabb ideig nem fogja használni a készülékét, húzza ki a tápkábelt a hálózati csatlakozóból.

FIGYELEM!

Használat közben, a hálózati csatlakozó legyen mindig elérhető. Ne takarja el és ne helyezzen akadályokat elé. Meghibásodás esetén azonnal húzza ki / áramtalanítsa a készüléket.

A HRA-1345 Roadstar rádió megfelelőségi nyilatkozatát megtekintheti a www.roadstar.com/ weboldalon.

TECHNIKAI ADATOK

Tápellátás:

AC: 230V ~ 50Hz.

Rádió Frekvencia Tartomány

FM: 88 - 108 MHz.

Hangszóró

Kimenő teljesítmény: 1 x 2 Wrms.

Egyéb

AUX-in jack bemenet: 3,5mm jack csatlakozó.

USB Port Verzió: USB 3.0, maximum 64GB.

SD Port Verzió: maximum 64GB.

A műszaki adatok és a kialakítás, fejlesztés miatt előzetes értesítés nélkül módosulhat.

FIGYELMEZTETÉSEK

FIGYELEM: Az áramütés kockázatának csökkentésének

érdekében, ne szerelje le a burkolatot. A készülék belsejében nincs a felhasználó által javítható egység. Minden javítással

kapcsolatban keressen fel egy szakképesített szervizt.

A háromszögben lévő nyíl végű villámjel arra figyelmezteti a felhasználót, hogy a készülékben veszélyes feszültség van.

A háromszögben lévő felkiáltójel arra figyelmezteti a felhasználót, hogy a termék csomagolásában fontos útmutatók vannak mellékelve.

VIGYÁZAT! – Az áramütés és tűz kockázatának csökkentésének érdekében, ne tegye ki a készüléket esőnek, vagy nedvességnek.

VIGYÁZAT!

- A berendezést ne használja szélsőséges környezetben.
- A figyelmeztető jelek a készülék hátán találhatóak.
- Biztosítson minimum 5cm távolságot a berendezés körül a megfelelő szellőzésért.
- Győződjön meg arról, hogy a szellőzőnyílások ne legyenek letakarva pl.: függönnyel, asztalterítővel stb.
- Ne helyezzen nyílt lángot a készülékre, pl.: égő gyertya.
- Ne tegye ki a készüléket fröccsenő, vagy csöppenő víznek.
- Ne helyezzen folyadékkal teli tárgyat a készülékre pl.: váza, pohár.
- A teljes áramtalanításhoz, a tápkábelt teljesen ki kell húzni a hálózati aljzatból. Működés közben ne takarja el és ne helyezzen semmit a fali csatlakozó útjába.
- A berendezés hibás működését okozhatják különböző elektromos jelenségek. Ilyen esetben kérjük, állítsa alapállapotba a készüléket áramtalanítással.
- Elektromágneses jelenségek megzavarhatják a készülék funkcióit. Amennyiben az áramtalanítással való alapállapotba hozása sem oldja meg a problémát, kérjük, használja a készüléket egy másik helyiségben.



Amennyiben a jövőben selejtezni kívánja a berendezést, ügyeljen arra, hogy az elektronikus hulladékot nem lehet a háztartási szeméttel együtt kidobni. Kérjük, ha teheti, hasznosítsa újra a berendezést. Mindig a helyi hatósági szabályozás szerint járjon el, kérjen tanácsot a kiskereskedőjétől. (Az elektromos és elektronikus berendezések hulladékairól szóló irányelv)

Roadstar Management SA - intsales@roadstar.com
Passeggiata 7 CH 6883 Novazzano (Switzerland)



GSPR alapján meghatalmazott EU képviselő:
24HOUR SOLUTIONS B.V - compliance@24hour-ar.com
Van Nelleweg 1, 3044 BC Rotterdam, The Netherlands

EMMI

Magyarországi importőr: EMMI Kft.
1117. Bp. Sopron út 19. - www.emmi.hu
+36-70-785-3664 - iroda@emmi.hu