



MAG sorozat

LCD-monitor

MAG 274PFW (3CC2)

Felhasználói útmutató

Tartalomjegyzék

Első lépések.....	3
A csomag tartalma	3
A monitorállvány felszerelése.....	4
A monitor beállítása	5
A monitor áttekintése.....	6
A monitor csatlakoztatása a számítógéphez	8
OSD beállítás.....	9
Navi Key (Navi gomb).....	9
Gyorsgomb.....	9
OSD-menük	10
Gaming (Játék).....	10
Professional (Professzionális)	13
Image (Kép).....	14
Input Source (Bemeneti forrás)	14
Navi Key (Navi gomb).....	15
Settings (Beállítás)	15
Műszaki adatok	17
Előre beállított kijelzőmódok.....	19
Hibaelhárítás.....	20
Biztonsági utasítások	21
TÜV Rheinland tanúsítás.....	23
Hatósági megjegyzések	24

Átdolgozás

V1.2, 2024/11

Első lépések

Ez a fejezet a hardver üzembe helyezésével kapcsolatos tudnivalókat mutatja be. Eszközök csatlakoztatása közben ügyeljen arra, hogy megfelelően tartsa az eszközöket, és a statikus elektromosság elkerülése érdekében használjon földelést biztosító csuklószorítót.

A csomag tartalma

Monitor	MAG 274PFW
Dokumentáció	Gyors üzembehelyezési útmutató
Tartozékok	Talp (egy vagy több) csavarral
	Talpállvány (egy vagy több) csavarral
	Csavar(ok) a fali konzol(ok)hoz.
	Külső tápegység
	Tápkábel
Kábelek	Prémium High Speed HDMI™-kábel [opcionális]
	DisplayPort-kábel [opcionális]

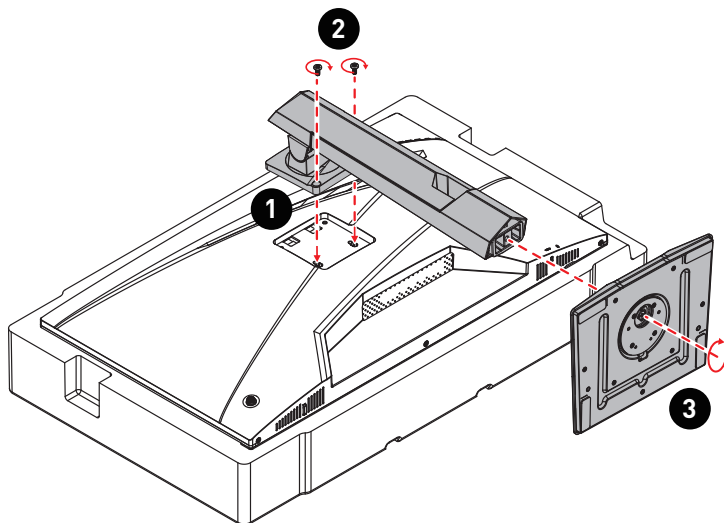


Fontos

- Ha a csomagban lévő tételek bármelyike sérült vagy hiányzik, vegye fel a kapcsolatot a helyi forgalmazóval vagy azzal a hellyel, ahol a terméket megvásárolta.
- A csomag tartalma országonként és modellenként eltérő lehet.
- A mellékelt tápkábel kizárólag ehhez a monitorhoz való és nem szabad más termékekkel használni.

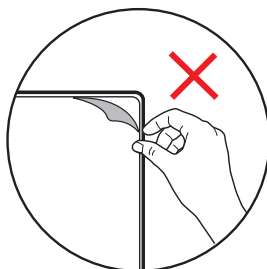
A monitorállvány felszerelése

1. Hagyja a monitort a habszivacs védőcsomagolásában. Illessze az állvány szerelőkonzolját a monitoron lévő rovátkához.
2. Húzza meg az állvány szerelőkonzoljában lévő csavarokat.
3. Csatlakoztassa a talpat az állványhoz, és húzza meg a talphoz tartozó csavart a talp rögzítéséhez.
4. Győződjön meg arról, hogy az állványszerelvény helyesen van felszerelve, mielőtt felállítaná a monitort.



Fontos

- Helyezze a monitort egy puha, biztonságos felületre, nehogy a kijelzőpanel megkarcolódjon.
- A kijelzőpanelen ne használjon éles tárgyakat.
- Az állványkonzol felszerelésére való rovátká fal szerelőknizzal is használható. A megfelelő fal szerelőkészletet illetően érdeklődjön a viszonteladónál.
- Ez a termék NEM tartalmaz védőfóliát, amelyet a felhasználónak el kell távolítania! A termék mechanikai sérülései, beleértve a polarizáló fólia eltávolítását is, befolyásolhatják a garanciát!

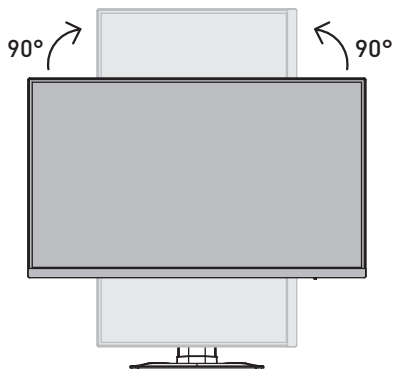
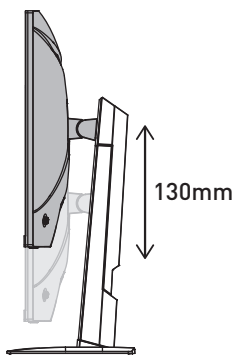
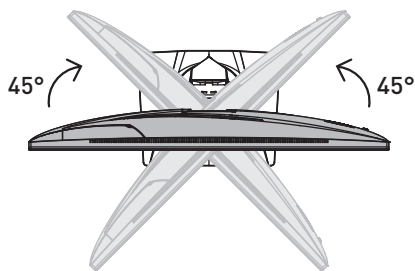
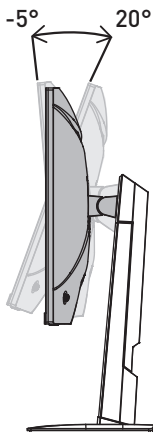


A monitor beállítása

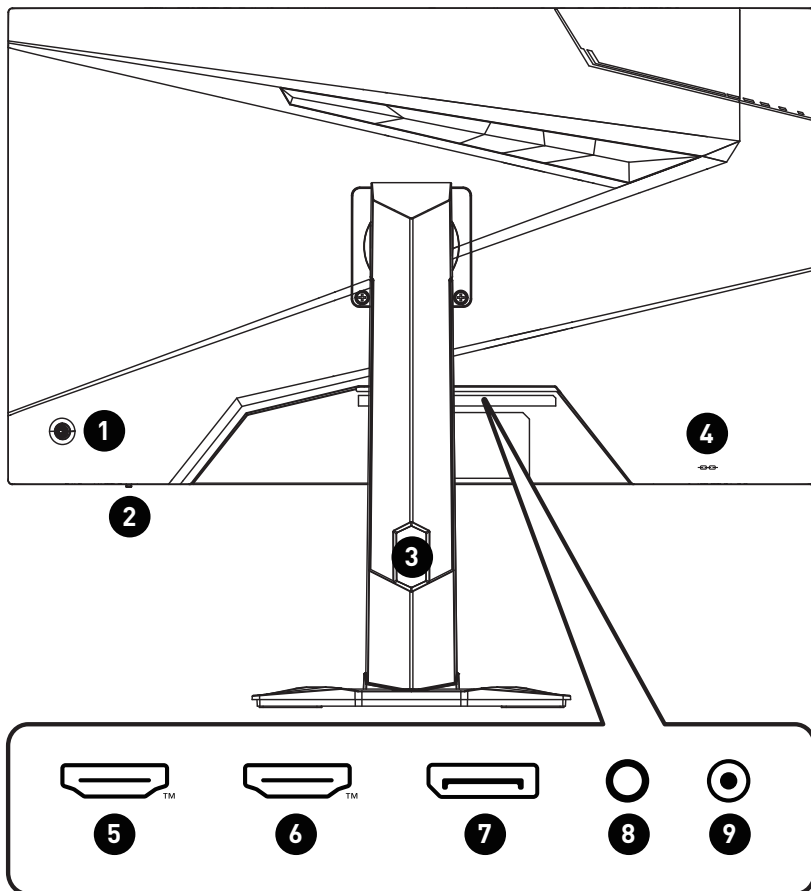
Ez a monitor a kényelmes megtekintés jegyében lett megtervezve különféle beállítási lehetőségekkel.




Fontos

- *Ügyeljen arra, hogy a monitor beállítása közben ne nyomja meg a kijelzőpanelt.*
- *Elforgatása előtt kérjük, döntse kissé hátra a monitort.*



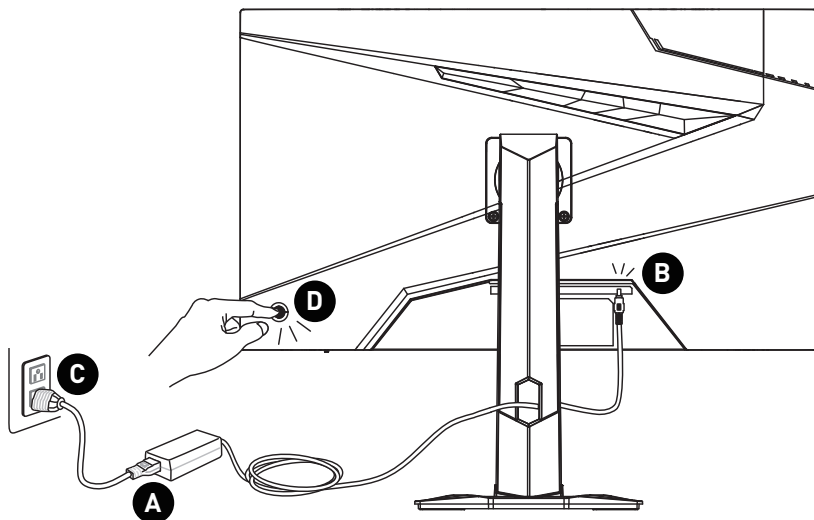
A monitor áttekintése



1	Power Button (Főkapcsoló) és Navi Key (Navi gomb)
2	Bekapcsolt állapotot jelző LED Fehéren világít a monitor bekapcsolása után. Ha nincs jelbemenet, a LED színe narancssárgára változik. Narancssárgán világít a monitor készenléti állapotában.
3	Kábelvezető nyílás
4	Kensington zár
5	<p>HDMI™-csatlakozó  HIGH-DEFINITION MULTIMEDIA INTERFACE</p> <p>Támogatja a HDMI™ CEC, 1920x1080@180Hz-es képfrissítést a HDMI™ 2.0b szabványban meghatározottak szerint.</p> <p> Fontos</p> <p><i>Az optimális teljesítmény és kompatibilitás érdekében kizárólag HDMI™ logóval tanúsított HDMI™ kábelt használjon a monitor csatlakoztatásához. A részleteket lásd: https://www.hdmi.org/resource/cables.</i></p>
6	<p>HDMI™-csatlakozó  HIGH-DEFINITION MULTIMEDIA INTERFACE</p> <p>Támogatja a HDMI™ 2.0b szabványban meghatározott 1920x1080@180Hz-es felbontást.</p> <p> Fontos</p> <p><i>Az optimális teljesítmény és kompatibilitás érdekében kizárólag HDMI™ logóval tanúsított HDMI™ kábelt használjon a monitor csatlakoztatásához. A részleteket lásd: https://www.hdmi.org/resource/cables.</i></p>
7	DisplayPort Támogatja a DisplayPort 1.2a szabványban meghatározott 1920x1080@180 Hz-es felbontást.
8	Fejhallgató-aljzat
9	Tápcsatlakozó aljzat

A monitor csatlakoztatása a számítógéphez

1. Kapcsolja ki a számítógépet.
2. Csatlakoztassa a videokábelt a monitor és a számítógép közé.
3. Szerelje össze a külső tápegységet és a tápkábelt. (A ábra)
4. Csatlakoztassa a külső tápegységet a monitor tápcsatlakozójához. (B ábra)
5. Csatlakoztassa a tápkábelt a konnektorba. (C ábra)
6. Kapcsolja be a monitort. (D ábra)
7. Kapcsolja be a számítógépet, és a monitor automatikusan észlelni fogja a jelforrást.



OSD beállítás

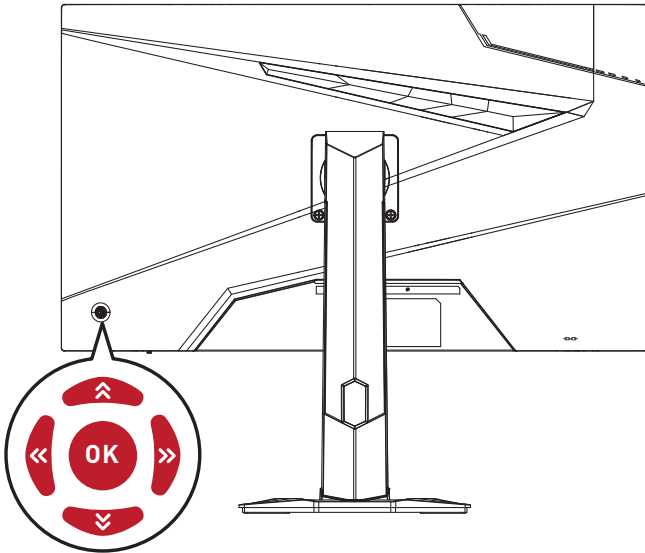
Ez a fejezet az OSD beállítására vonatkozó fontos tudnivalókat ismerteti.



Az adatok előzetes értesítés nélkül megváltozhatnak.

Navi Key (Navi gomb)

A monitoron egy Navi Key (Navi gomb) található. Ez egy többirányú vezérlőbillentyű, amely a képernyőn megjelenő (OSD) menüben történő navigálást segíti.



Up (Fel)/ Down (Le)/ Left (Balra)/ Right (Jobbra):

- Funkciómenük és elemek kiválasztása
- funkció-értékek beállítása
- A funkciómenübe történő belépés/kilépés onnan

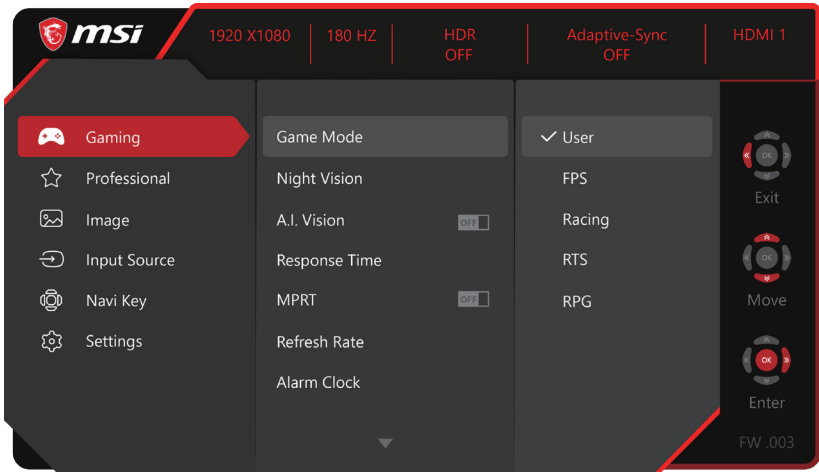
Nyomja meg az (OK) gombot:

- A képernyőmenü (OSD) megnyitása
- Belépés az almenübe
- A kiválasztott elem vagy beállítás megerősítése

Gyorsgomb

- A felhasználó beléphet az előre beállított funkciómenübe a Navi Key (Navi gomb) Up (Fel), Down (Le), Left (Balra) és Right (Jobbra) mozdításával, amikor az OSD-menü nem aktív.
- A felhasználóknak lehetősége van testreszabni saját Gyorsbillentyűiket a különféle funkciómenübe történő belépéshez.

OSD-menük



Fontos


Ezek a beállítások HDR-tartalom fogadása esetén kiszűrőkíve jelennek meg:

- Night Vision (Éjszakai látás)
- Brightness (Fényerő)
- MPRT
- Contrast (Kontraszt)
- Low Blue Light (Alacsony szintű kékfény)
- Color Temperature (Színhőmérséklet)
- HDCR
- A.I. Vision

Gaming (Játék)

1. szintű menü	2./3. szintű menü	Leírás
Game Mode (Játékmód)	User (Felhasználói)	<ul style="list-style-type: none"> • A Fel és Le gombbal kiválaszthatja a módeffektusokat, és megtekintheti az előnézetüket. • A OK gomb megnyomásával jóváhagyhatja és beállíthatja a kívánt módtípust.
	FPS	
	Racing (Verseny)	
	RTS	
	RPG	
Night Vision (Éjszakai látás)	OFF (KI)	<ul style="list-style-type: none"> • Ez a funkció optimalizálja az alapvető fényerőt és FPS játékokhoz ajánlott.
	Normal (Normál)	
	Strong (Erős)	
	Strongest (Legerősebb)	
	AI	

1. szintű menü	2./3. szintű menü	Leírás										
A.I. Vision	OFF (KI)	<ul style="list-style-type: none"> Az A.I. Vision a képek kontrasztjának és a háttér fényerejének optimalizálásával javítja a képmínőséget. Az A.I. Vision aktiválása a következőket befolyásolja: <table border="1"> <thead> <tr> <th>Érintett funkció</th> <th>Funkció állapot</th> </tr> </thead> <tbody> <tr> <td>» Éjszakai látás</td> <td rowspan="3">Nem lehet kiválasztani</td> </tr> <tr> <td>» HDCR</td> </tr> <tr> <td>» Fényerő</td> </tr> <tr> <td>» MPRT</td> <td>Ki értékre van állítva</td> </tr> </tbody> </table>	Érintett funkció	Funkció állapot	» Éjszakai látás	Nem lehet kiválasztani	» HDCR	» Fényerő	» MPRT	Ki értékre van állítva		
	Érintett funkció		Funkció állapot									
» Éjszakai látás	Nem lehet kiválasztani											
» HDCR												
» Fényerő												
» MPRT	Ki értékre van állítva											
ON (BE)												
Response Time (Válaszidő)	Normal (Normál)	<ul style="list-style-type: none"> Leggyorsabb értékre állítása a legrövideb válaszidőt eredményezi, és segít a képelmosódás csökkentésében, amikor nagyon gyors játékot játszanak. 										
	Fast (Gyors)											
	Fastest (Leggyorsabb)											
MPRT	OFF (KI)	<ul style="list-style-type: none"> Az MPRT akkor érhető el, ha a Refresh Rate 85 Hz fölött van. Az MPRT aktiválása befolyásolja a következőt: <table border="1"> <thead> <tr> <th>Érintett funkció</th> <th>Funkció állapot</th> </tr> </thead> <tbody> <tr> <td>» Válaszidő</td> <td rowspan="2">Nem lehet kiválasztani</td> </tr> <tr> <td>» Fényerő</td> </tr> <tr> <td>» Adaptive-Sync</td> <td rowspan="2">Ki értékre van állítva</td> </tr> <tr> <td>» HDCR</td> </tr> <tr> <td>» Képernyőméret 1:1</td> <td>Automatára állítás</td> </tr> </tbody> </table>	Érintett funkció	Funkció állapot	» Válaszidő	Nem lehet kiválasztani	» Fényerő	» Adaptive-Sync	Ki értékre van állítva	» HDCR	» Képernyőméret 1:1	Automatára állítás
	Érintett funkció		Funkció állapot									
» Válaszidő	Nem lehet kiválasztani											
» Fényerő												
» Adaptive-Sync	Ki értékre van állítva											
» HDCR												
» Képernyőméret 1:1	Automatára állítás											
ON (BE)												
Refresh Rate	Location (Helyzet)	Left Top (Bal felső sarok)	<ul style="list-style-type: none"> A helyet az OSD-menüben módosíthatja. A OK gomb megnyomásával jóváhagyhatja és beállíthatja a Refresh Rate helyét. Ez a monitor az operációs rendszerben beállított képfreccsítési sebességet követi és alkalmazza. 									
		Right Top (Jobb felső sarok)										
		Left Bottom (Bal alsó sarok)										
		Right Bottom (Jobb alsó sarok)										
	OFF (KI)											
	ON (BE)											

1. szintű menü	2./3. szintű menü		Leírás						
Alarm Clock (Ébresztőóra)	Location (Helyzet)	Left Top (Bal felső sarok)	<ul style="list-style-type: none"> A kívánt időpont beállítása után a OK gomb megnyomásával aktiválhatja az időzítőt. A felhasználók kézzel visszaállíthatják előre beállított ébresztőórájukat az AC áramellátás megszakadása, majd visszatérése után. 						
		Right Top (Jobb felső sarok)							
		Left Bottom (Bal alsó sarok)							
		Right Bottom (Jobb alsó sarok)							
	OFF (KI)								
	15:00	00:01-99:59							
30:00									
45:00									
60:00									
Screen Assistance (Képsegéd)	None (Nincs)		<ul style="list-style-type: none"> A felhasználók bármelyik módban módosíthatják a Képsegédet. 						
	Icon								
	Position (Pozíció)								
	Reset (Alaphelyzet)								
Adaptive-Sync	OFF (KI)		<ul style="list-style-type: none"> Az Adaptive-Sync megszünteti a kép szakadását. Az Adaptive-Sync aktiválása befolyásolja a következőt: <table border="1" data-bbox="554 1193 934 1289"> <thead> <tr> <th>Érintett funkció</th> <th>Funkció állapot</th> </tr> </thead> <tbody> <tr> <td>» MPRT</td> <td>Ki értékre van állítva</td> </tr> <tr> <td>» Képernyőméret 1:1</td> <td>Automatára állítás</td> </tr> </tbody> </table>	Érintett funkció	Funkció állapot	» MPRT	Ki értékre van állítva	» Képernyőméret 1:1	Automatára állítás
	Érintett funkció	Funkció állapot							
» MPRT	Ki értékre van állítva								
» Képernyőméret 1:1	Automatára állítás								
ON (BE)									

Professional (Professzionális)

1. szintű menü	2. szintű menü	Leírás										
Pro Mode (Pro mód)	Eco	<ul style="list-style-type: none"> A Fel és Le gombbal kiválaszthatja a módeffektusokat, és megtekintheti az előnézetüket. A OK gomb megnyomásával jóváhagyhatja és beállíthatja a kívánt módtípust. Az sRGB aktiválása befolyásolja a következőt: 										
	User (Felhasználói)											
	Anti-Blue (Kékellenes)											
	Movie (Mozgóképek)											
	Office (Iroda)											
	sRGB											
		<table border="1"> <thead> <tr> <th>Érintett funkció</th> <th>Funkció állapot</th> </tr> </thead> <tbody> <tr> <td>» Színhőmérséklet</td> <td rowspan="2">Nem lehet kiválasztani</td> </tr> <tr> <td>» Alacsony szintű kékfény</td> </tr> </tbody> </table>	Érintett funkció	Funkció állapot	» Színhőmérséklet	Nem lehet kiválasztani	» Alacsony szintű kékfény					
Érintett funkció	Funkció állapot											
» Színhőmérséklet	Nem lehet kiválasztani											
» Alacsony szintű kékfény												
Low Blue Light (Alacsony szintű kékfény)	OFF (KI)	<ul style="list-style-type: none"> Az Alacsony szintű kékfény funkció megvédi a szemét a kékfénnyel szemben. Ha engedélyezve van, az Alacsony szintű kékfény funkció egy sárgásabb árnyalatú fényre módosítja a képernyő színhőmérsékletét. Ha a Pro mód beállításához az Anti-kék van kiválasztva, akkor kötelezően engedélyezni kell az Alacsony szintű kékfény funkciót. Ez a monitor alacsony kékfényű háttérvilágítással rendelkező monitor, amely az OSD-funkció módosítása nélkül csökkenti a kibocsátott kékfényt. 										
	ON (BE)											
HDCR	OFF (KI)	<ul style="list-style-type: none"> A HDCR növeli a képek kontrasztját, amivel javítja a képminőséget. A HDCR aktiválása a következőket érinti: 										
	ON (BE)											
		<table border="1"> <thead> <tr> <th>Érintett funkció</th> <th>Funkció állapot</th> </tr> </thead> <tbody> <tr> <td>» Fényerő</td> <td>Nem lehet kiválasztani</td> </tr> <tr> <td>» MPRT</td> <td>Ki értékre van állítva</td> </tr> </tbody> </table>	Érintett funkció	Funkció állapot	» Fényerő	Nem lehet kiválasztani	» MPRT	Ki értékre van állítva				
Érintett funkció	Funkció állapot											
» Fényerő	Nem lehet kiválasztani											
» MPRT	Ki értékre van állítva											
MPRT	OFF (KI)	<ul style="list-style-type: none"> Az MPRT akkor érhető el, ha a Refresh Rate 85 Hz fölött van. Az MPRT aktiválása befolyásolja a következőt: 										
	ON (BE)											
		<table border="1"> <thead> <tr> <th>Érintett funkció</th> <th>Funkció állapot</th> </tr> </thead> <tbody> <tr> <td>» Válaszidő</td> <td rowspan="2">Nem lehet kiválasztani</td> </tr> <tr> <td>» Fényerő</td> </tr> <tr> <td>» Adaptive-Sync</td> <td rowspan="2">Ki értékre van állítva</td> </tr> <tr> <td>» HDCR</td> </tr> <tr> <td>» Képernyőméret 1:1</td> <td>Automatára állítás</td> </tr> </tbody> </table>	Érintett funkció	Funkció állapot	» Válaszidő	Nem lehet kiválasztani	» Fényerő	» Adaptive-Sync	Ki értékre van állítva	» HDCR	» Képernyőméret 1:1	Automatára állítás
Érintett funkció	Funkció állapot											
» Válaszidő	Nem lehet kiválasztani											
» Fényerő												
» Adaptive-Sync	Ki értékre van állítva											
» HDCR												
» Képernyőméret 1:1	Automatára állítás											
Image Enhancement (Képjavítás)	OFF (KI)	<ul style="list-style-type: none"> A képjavítási funkcióval korrigálhatja a képek széleit az élek kontrasztjának javítása érdekében. 										
	Weak (Gyenge)											
	Medium (Közepes)											
	Strong (Erős)											
	Strongest (Legerősebb)											

Image (Kép)

1. szintű menü	2./3. szintű menü	Leírás						
Brightness (Fényerő)	0-100	<ul style="list-style-type: none"> A Fényerőt a környezeti fényviszonyoknak megfelelően, helyesen állítsa be. 						
Contrast (Kontraszt)	0-100	<ul style="list-style-type: none"> A Kontrasztot a szem pihentetése érdekében, helyesen állítsa be. 						
Sharpness (Élesség)	0-5	<ul style="list-style-type: none"> Az élesség javítja a képek tisztaságát és részletezettségét. 						
Color Temperature (Színhőmérséklet)	Cool (Hideg)	<ul style="list-style-type: none"> A Fel és Le gombbal kiválaszthatja a módeffektusokat, és megtekintheti az előnézetüket. A OK gomb megnyomásával jóváhagyhatja és beállíthatja a kívánt módtípust. 						
	Normal (Normál)							
	Warm (Meleg)							
	Customization (Testreszabás)		<table border="1"> <tr> <td>R (0-100)</td> </tr> <tr> <td>G (0-100)</td> </tr> <tr> <td>B (0-100)</td> </tr> </table>	R (0-100)	G (0-100)	B (0-100)		
R (0-100)								
G (0-100)								
B (0-100)								
Screen Size (Kijelzőméret)	Auto (Automatikus)	<ul style="list-style-type: none"> A felhasználók bármelyik módban, illetve bármilyen felbontás vagy Refresh Rate esetén módosíthatják a Kijelzőméretet. A Kijelzőméret 1:1 aktiválása befolyásolja a következőt: <table border="1"> <thead> <tr> <th>Érintett funkció</th> <th>Funkció állapot</th> </tr> </thead> <tbody> <tr> <td>» MPRT</td> <td>Ki értékre van állítva</td> </tr> <tr> <td>» Adaptive-Sync</td> <td></td> </tr> </tbody> </table>	Érintett funkció	Funkció állapot	» MPRT	Ki értékre van állítva	» Adaptive-Sync	
	Érintett funkció		Funkció állapot					
	» MPRT		Ki értékre van állítva					
	» Adaptive-Sync							
4:3								
16:9								
1:1								

Input Source (Bemeneti forrás)

1. szintű menü	2. szintű menü	Leírás		
HDMI™ 1		<ul style="list-style-type: none"> A felhasználók bármelyik módban módosíthatják a bemeneti forrást. 		
HDMI™ 2				
DP				
Auto Scan (Auto. Keresés)	<table border="1"> <tr> <td>OFF (KI)</td> <td rowspan="2"> <ul style="list-style-type: none"> A felhasználóknak lehetőségük van a Navi gomb használatára a bemeneti forrás kiválasztására az alábbiak szerint: Ha az „Auto. Keresés” beállítása “KI” és a monitor energiatakarékos módban van. Amikor a “No Signal (Nincs Jel)” üzenetdoboz látható a monitoron. </td> </tr> <tr> <td>ON (BE)</td> </tr> </table>	OFF (KI)	<ul style="list-style-type: none"> A felhasználóknak lehetőségük van a Navi gomb használatára a bemeneti forrás kiválasztására az alábbiak szerint: Ha az „Auto. Keresés” beállítása “KI” és a monitor energiatakarékos módban van. Amikor a “No Signal (Nincs Jel)” üzenetdoboz látható a monitoron. 	ON (BE)
OFF (KI)	<ul style="list-style-type: none"> A felhasználóknak lehetőségük van a Navi gomb használatára a bemeneti forrás kiválasztására az alábbiak szerint: Ha az „Auto. Keresés” beállítása “KI” és a monitor energiatakarékos módban van. Amikor a “No Signal (Nincs Jel)” üzenetdoboz látható a monitoron. 			
ON (BE)				

Navi Key (Navi gomb)



1. szintű menü	2. szintű menü	Leírás
Up (Fel) Down (Le) Left (Balra) Right (Jobbra)	OFF (KI)	<ul style="list-style-type: none"> Az összes Navi gomb az OSD-Menük módosítható.
	Brightness (Fényerő)	
	Game Mode (Játékmód)	
	Screen Assistance (Képsegéd)	
	Alarm Clock (Ébresztőóra)	
	Input Source (Bemeneti forrás)	
	Refresh Rate	
	Info. On Screen (Info. A Képernyőn)	
	Night Vision (Éjszakai látás)	

Settings (Beállítás)

1. szintű menü	2. szintű menü	Leírás
Language (Nyelv)	繁體中文	<ul style="list-style-type: none"> A felhasználók a OK gomb megnyomásával tudják jóváhagyni és alkalmazni a nyelvi beállítást. A nyelv egy független beállítás. A felhasználók saját nyelvi beállítása felülírja a gyári alapbeállítást. Ha a felhasználók a Alaphelyzet funkcióhoz a lgen értéket választják ki, akkor a nyelv nem módosul.
	English	
	Français	
	Deutsch	
	Italiano	
	Español	
	한국어	
	日本語	
	Русский	
	Português	
	简体中文	
	Bahasa Indonesia	
	Türkçe	
	(Hamarosan további nyelvek is elérhetők lesznek)	
Transparency (Átlátszóság)	0-5	<ul style="list-style-type: none"> A felhasználók bármelyik módban módosíthatják az Átlátszóság.
OSD Time Out (OSD időtúllépés)	5-30 s	<ul style="list-style-type: none"> A felhasználók bármelyik módban módosíthatják az OSD-időtúllépést.
Power Button (Főkapcsoló)	OFF (KI)	<ul style="list-style-type: none"> Ha a beállítása KI, a főkapcsoló gomb megnyomásával kikapcsolható a monitor.
	Standby (Készenlét)	<ul style="list-style-type: none"> Ha a beállítása Készenlét, a főkapcsoló gomb megnyomásával ki lehet kapcsolni a panelt és a háttérvilágítást.
Info. On Screen (Info. A Képernyőn)	OFF (KI)	<ul style="list-style-type: none"> A monitorállapot információi kép a képernyő jobb oldalán jelennek meg.
	ON (BE)	

1. szintű menü	2. szintű menü	Leírás
HDMI™ CEC	OFF (KI)	<ul style="list-style-type: none"> A HDMI™ CEC (Consumer Electronics Control) támogatja a Sony PlayStation®, Nintendo® Switch™, Xbox Series X S játékkonzolok és számos egyéb CEC-képes audiovizuális eszköz használatát. Ha a HDMI™ CEC BE helyzetbe van állítva: <ul style="list-style-type: none"> A monitor automatikusan bekapcsolódik, amikor a CEC-eszközt bekapcsolják. A CEC-eszköz energiatakarékos módba lép, ha a monitort kikapcsolják. A Sony PlayStation®, Nintendo® Switch™ vagy Xbox Series X S konzol csatlakoztatása esetén a Játékmód és a Pro mód automatikusan alapértelmezett üzemmódok lesznek, és később a felhasználó által preferált üzemmódokra állíthatók.
	ON (BE)	
Reset (Alaphelyzet)	YES (IGEN)	<ul style="list-style-type: none"> A felhasználók bármelyik módban alaphelyzetbe állíthatják és visszaállíthatják a beállítások eredeti OSD-alapértékeit.
	NO (NEM)	

Műszaki adatok

Monitor	MAG 274PFW
Méret	27 hüvelykes
Görbület	Lapos
Panel típusa	Gyors IPS
Felbontás	1920x1080 (FHD)
Képarány	16:9
Fényerő	SDR (tipikus): 300 nit
Kontrasztarány	1000:1
Refresh Rate	180Hz
Válaszidő	1 ms (GtG)
I/O	<ul style="list-style-type: none">• 2 db HDMI™-csatlakozó• 1 db DisplayPort• 1 db Fejhallgató-csatlakozó
Megtekintési szögek	178° (V) , 178° (F)
DCI-P3*/ sRGB	92% / 117%
Felületkezelés	Csillogásmentes
Kijelzőszínek	16,7 milliárd, 8 bit (6 bit + FRC)
Monitor tápellátási opciók	12 V  3 A
Külső tápegység	36 W, 12 V
Tápfeszültség-bemenet	100-240 V (AC), 50-60 Hz
Tápfeszültség-kimenet	12 V  3 A
Beállítás (magasság)	0 – 130 mm
Beállítás (megdöntés)	-5° – 20°
Beállítás (elforgatás)	-45° – 45°
Beállítás (képernyő-elfordítás)	-90° – 90°
Kensington zár	Igen

Monitor		MAG 274PFW
VESA-konzol		<ul style="list-style-type: none"> • Lemez típusa: 75 x 75 mm • Csavar típusa: M4 x 10 mm <ul style="list-style-type: none"> • Menet átmérője: 4 mm • Menet magassága: 0,7 mm • Menet hosszúsága: 10 mm
Méret (Sz x Ma x Mé)		613,5 x 402,1 x 196,5 mm
Tömeg	Nettó	5,79 Kg
	Bruttó	7,84 Kg
Környezet	Működési	<ul style="list-style-type: none"> • Hőmérséklet 0°C ~ 40°C • Páratartalom: 20% ~ 90%, nem lecsapódó • Tengerszint feletti magasság: 0 – 5000m
	Tárolás	<ul style="list-style-type: none"> • Hőmérséklet -20°C ~ 60°C • Páratartalom: 10% ~ 90%, nem lecsapódó

* CIE1976 vizsgálati szabványok alapján.

Előre beállított kijelzőmódok



Fontos

Az adatok előzetes értesítés nélkül megváltozhatnak.

Szabványos	Felbontás		HDMI™	DP
Teljes HD	1920x1080	60 Hz mellett	V	V
		85 Hz mellett	V	V
		165 Hz mellett	V	V
		180 Hz mellett	V	V
Videó időzítés Felbontás	720P		V	V
	1080P	60 Hz mellett	V	V
		120 Hz mellett	V	V

Hibaelhárítás

A bekapcsolt állapotot jelző LED nem világít.

- Nyomja meg ismét a monitor bekapcsológombját.
- Ellenőrizze, hogy a monitor tápkábele megfelelően van csatlakoztatva.

Nincs kép.

- Ellenőrizze, hogy a számítógép grafikus kártyája megfelelően van telepítve.
- Ellenőrizze, hogy a számítógép és a monitor csatlakoztatva van a konnektorba és be van kapcsolva.
- Ellenőrizze, hogy a monitor jelkábele megfelelően van csatlakoztatva.
- Elképzelhető, hogy a számítógép készenléti állapotban van. Nyomjon meg egy tetszőleges gombot a monitor aktiválásához.

A képernyőkép nincs megfelelően méretezve vagy nincs középre állítva.

- Tekintse meg az előre beállított kijelzőmódokat, és adjon meg a számítógépen egy olyan beállítást, amely megfelelő a monitoron történő megjelenítéshez.

Nincs Plug & Play.

- Ellenőrizze, hogy a monitor tápkábele megfelelően van csatlakoztatva.
- Ellenőrizze, hogy a monitor jelkábele megfelelően van csatlakoztatva.
- Ellenőrizze, hogy a számítógép és a grafikus kártya kompatibilis a Plug & Play funkcióval.

Az ikonok, a betűtípus vagy a képernyő elmosódott, vagy színproblémák láthatók rajta.

- Lehetőleg ne használjon video-hosszabbítókábelt.
- Állítsa be a fényerőt és a kontrasztot.
- Állítsa be az RGB-színt, vagy módosítsa a színhőmérsékletet.
- Ellenőrizze, hogy a monitor jelkábele megfelelően van csatlakoztatva.
- Ellenőrizze, hogy a jelkábel csatlakozóján nincsenek-e meghajlított érintkezők.

A monitor villogni kezd, vagy hullámok láthatók rajta.

- Módosítsa a képfrissítési sebességet a monitor képességeinek megfelelően.
- Frissítse a grafikus kártya illesztőprogramját.
- Tartsa távol a monitort azoktól az elektromos készülékektől, amelyek elektromágneses interferenciát (EMI) okozhatnak.

Biztonsági utasítások

- Olvassa el gondosan és figyelmesen a biztonsági utasításokat.
- Tegyen eleget az eszközön és a felhasználói útmutatóban előforduló minden figyelmeztetésnek és utasításnak.
- Bízza a javítást szakemberre.

Tápfeszültség

- Mielőtt a monitort csatlakoztatná a hálózati áramforráshoz, győződjön meg arról, hogy a tápfeszültség a biztonságos tartományon belül van, és 100–240 V közötti értékre van állítva.
- Ha a tápkábelen 3 villás dugó található, ne hatástalanítsa a dugó földelő érintkezőjét. A monitornak földelt hálózati aljzathoz kell csatlakoznia.
- Győződjön meg arról, hogy a telepítés helyén lévő áramelosztó rendszeren 120/240V, 20 A (maximum) értékű megszakító van.
- Amennyiben a monitort hosszabb ideig nem használja, mindig húzza ki a hálózati tápkábelt a fali aljzathoz, hogy a monitor ne fogyasszon áramot.
- A tápkábelt oly módon kell elhelyezni, hogy ne lehessen rálépni. Ne helyezzen tárgyakat a tápkábelre.
- Ha az eszközhöz adaptert mellékeltek, kizárólag az MSI által szállított és az eszközzel való használatra jóváhagyott hálózati adaptert használja.

Környezet

- Az égési sérülés és az eszköz túlhevülése lehetőségének csökkentése érdekében, ne helyezze az eszközt puha, labilis felületre, illetve ne akadályozza a ventilátorok működését.
- A eszközt kizárólag szilárd, sík és stabil felületen használja.
- Ahhoz, hogy megakadályozza eszköz eldőlését, rögzítse a monitort egy asztalhoz, falhoz vagy rögzített tárgyhoz és leesést megakadályozó rögzítőelemmel, amely segít megfelelően tartani az eszközt és biztonságos helyen tartja azt.
- A tűz és áramütés megelőzése érdekében tartsa távol a monitort a nedvességtől és magas hőmérséklettől.
- Ne hagyja az eszközt szabályozatlan környezetben, ahol a tárolási hőmérséklet 60°C felett vagy -20°C alatt van, mert ettől megrongálódhat az eszköz.
- A termék maximális üzemi hőmérséklete kb. 40°C.
- A monitor tisztításakor feltétlenül húzza ki a hálózati csatlakozót. A monitor tisztításához ne használjon vegyszert, hanem csak egy puha rongydarabot. Soha ne töltsön semmiféle folyadékot a nyílásba, mivel ez károsíthatja a monitort, és áramütést okozhat.
- Tartsa távol a monitortól az erős mágneses vagy elektromos teret gerjesztő tárgyakat.

- Amennyiben az alábbi körülmények közül valamelyik előfordul, tanácsos megvizsgáltatnia a monitort egy szakemberrel:
 - A tápkábel vagy a csatlakozó dugó sérült.
 - Folyadék ömlött a monitorba.
 - A monitor nedvességnek lett kitéve.
 - Az eszköz nem működik megfelelően, vagy nem tudja műköedésre bírni a Használati útmutató segítségével.
 - A monitort elejtették, és megsérült.
 - A monitoron sérülések nyilvánvaló jelei láthatók.

TÜV Rheinland tanúsítás

TÜV Rheinland Low Blue Light (Alacsony szintű kéékfény) tanúsítás

A kék fényről ismert, hogy szemelfáradást és diszkomfortot okoz. Az MSI immár TÜV Rheinland Alacsony szintű kéékfény tanúsításnak megfelelő monitorokat kínál, hogy biztosítsa a felhasználók szemé számára a kényelmet és egészséges használatot. Kérjük, kövesse az alábbi utasításokat a kéékpernyőnek és a kék fénynek történő hosszabb kitétel tüneteinek csökkentése érdekében.



Low Blue Light
(Software
Solution)

www.tuv.com

- A kéékpernyőt 20 – 28 hüvelyk (50 – 70 cm) távolságra helyezze el, kissé szemmagasság alatt.
- A szándékos pislogás rendszeres időközökben segít csökkenteni a szemmegeőrttetést a kéékpernyő előtt töltött hosszabb idő után.
- Kétóránként rendszeresen tartson 20 perces szünetet.
- Időnként tekintsen el a monitorkéékpernyőről és összpontosítson egy távoli tárgyra legalább 20 másodpercen át, amikor szünetet tart.
- Amikor szünetet tart, nyújtózkodjon, hogy enyhítse a fáradtságot vagy az esetleges fájdalmat.
- Kapcsolja be az opcionális Alacsony szintű kéékfény funkciót.

TÜV Rheinland Flicker Free (Villódzásmentes) tanúsítás

- A TÜV Rheinland tesztelte a terméket annak megállapítására, hogy a megjelenítő látható és az emberi szem által nem látható villódzást állít-e elő, és így megeőrtteti-e a felhasználók szemét.
- A TÜV Rheinland tesztek sorozatát határozta meg, amelyek minimumszabványokat állapítanak meg különféle frekvenciatartományokban. A tesztorozat nemzetközileg alkalmazandó, illetve az iparágban elterjedt szabványokra épül, és meghaladja ezeket az előírásokat.



Flicker Free

www.tuv.com

- A terméket a laboratóriumban ezen iránymutatásokkal összhangban tesztelték.
- A „Villódzásmentes” kulcsszó igazolja, hogy az eszköz nem bocsát ki az ebben a szabványban meghatározott látható és láthatatlan villódzást 0 és 3000 Hz közötti tartományban, különféle fényerő-beállítások mellett.
- A megjelenítő nem támogatja a Villódzásmentesség funkciót, ha a Mozgás miatti elmosódottság korrigálása/MPRT engedélyezett. (Az Anti Motion Blur [Mozgás miatti elmosódottság korrigálása]/MPRT elérhetősége termékenként változó.)

Hatósági megjegyzések

CE-megfelelőség

A monitor megfelel az elektromágneses kompatibilitásra vonatkozó tagállami jogszabályok közelítéséről szóló tanácsi irányelv (2014/30/EU), a kisfeszültségi irányelv (2014/35/EU), az ErP-irányelv (2009/125/EK) és a RoHS-irányelv (2011/65/EU) követelményeinek. Az elvégzett tesztek eredményei alapján kijelenthető, hogy a monitor megfelel az Európai Unió Hivatalos Lapjának irányelveiben közzétett, információtechnológiai berendezésekre vonatkozó harmonizált szabványoknak.



FCC-B osztályú rádiófrekvenciás zavarról szóló nyilatkozat

Az elvégzett tesztek eredményei alapján kijelenthető, hogy a készülék az FCC szabályainak 15. szakasza alapján megfelel a B osztályú digitális berendezésekkel szemben támasztott követelményeknek. E határértékek úgy vannak tervezve, hogy lakásban történő telepítés esetén megfelelő védelmet nyújtsanak a káros interferencia ellen.



A készülék rádiófrekvenciás sugárzást generál, használ és sugározhat. Ha nem a kezelési útmutatóban leírtak alapján helyezik üzembe, káros kölcsönhatásba léphet más, rádiókommunikációt használó berendezésekkel. Arra azonban nincs garancia, hogy egy speciális telepítésben nem lép fel interferencia. Ha a készülék a ki- és bekapcsolásával bizonyíthatóan okozója valamilyen zavaró hatásnak, a készülék tulajdonosa a következő módszerek valamelyikét (vagy többet) alkalmazva megkísérelheti a hatás kiküszöbölését:

- Irányítsa másfelé vagy helyezze át a vevőantennát.
- Növelje a berendezés és a vevő közötti távolságot.
- Csatlakoztassa a berendezést a vevőkészülék által használttól eltérő fázisra.
- Kérjen segítséget kereskedőjétől vagy gyakorlott rádió/televízió szakembertől.

1. megjegyzés

A megfelelőségért felelős fél által kifejezetten jóvá nem hagyott változtatások, illetve módosítások érvényteleníthetik a felhasználó jogkörét, hogy a berendezést működtesse.

2. megjegyzés

Árnyékolt csatlakozókábeleket és árnyékolt tápkábelt kell használni, hogy biztosítsák a határértékeknek való megfelelést.

Ez a berendezés megfelel az FCC-szabályzat 15. részében foglaltaknak. A működtetésnek az alábbi két feltétele van:

1. az eszköz nem okozhat káros interferenciát, és
2. az eszköznek minden interferenciát fogadnia kell, ideértve az olyan interferenciát is, amely nem kívánt működést eredményezhet.

WEEE-nyilatkozat

Az Európai Unió elektromos és elektronikus berendezések hulladékairól szóló, 2012/19/EU sz. irányelve előírja, hogy az „elektromos és elektronikus” berendezések összetevőit nem szabad a háztartási hulladékok közé dobni, továbbá az elektronikus berendezések gyártói kötelesek visszavenni az ilyen jellegű termékeket, miután a termékek hasznos élettartama lejárt.



Vegyianyagokról szóló információ

Megfelelve az olyan, vegyi anyagok korlátozásáról szóló rendeleteknek, mint például az EU REACH rendelet (az Európai Parlament és a Tanács EK 1907/2006 számú rendelete), az MSI tájékoztatást ad a termékekben lévő vegyi anyagokról a következő oldalon: <https://csr.msi.com/global/index>

Környezetkímélő termékek tulajdonságai

- Csökkentett energiafogyasztás használat közben és készenléti üzemmódban
- A környezetre és egészségre ártalmas anyagok korlátozott használata
- Egyszerűen szétbontható és újrahasznosítható
- Természetes erőforrások csökkentett használata és újrahasznosításra való ösztönzés
- Hosszabb élettartam az egyszerű bővíthetőségnek köszönhetően
- Csökkentett mennyiségű szilárd hulladék a visszavételi programoknak köszönhetően

Környezetvédelmi programok

- A terméket úgy tervezték, hogy alkatrészei újrahasznosíthatóak legyenek, ezért amikor a termék használhatatlanná válik, ne dobja ki.
- Ha a felhasználók az elhasználódott terméket újra szeretnék hasznosítani és le szeretnék selejtezni, vegyék fel a kapcsolatot a helyi hivatalos gyűjtőközponttal.
- Az újrahasznosítással kapcsolatos további információért látogassa meg az MSI honlapját, és keresse meg a legközelebbi forgalmazót.
- A felhasználók ezenkívül a gpcontdev@msi.com címen is hozzánk fordulhatnak az MSI termékek megfelelő ártalmatlanításával, visszavételével, újrahasznosításával és szétszerelésével kapcsolatos információkért.



Figyelem!

A képernyők túlzott használata hatással lehet a látására.

Ajánlások:

1. A kijelző használata közben tartson 30 percenként egy-egy 10 perces szünetet.
2. 2 év alatti gyermekek ne nézzék a kijelzőt. A 2 éves vagy ennél idősebb gyermekek esetében a kijelző használatát napi maximum egy órára korlátozza. *puze omezeně a méně než hodinu denně.*

Szerzői jogi és védjegyekkel kapcsolatos megjegyzés



Copyright © Micro-Star Int'l Co., Ltd. Minden jog fenntartva. Az útmutatóban használt MSI embléma a Micro-Star Int'l Co., Ltd. bejegyzett védjegye. Minden egyéb jelzés és név a megfelelő tulajdonosok védjegye lehet. Az útmutató pontosságát és hiánytalanságát illetően nem vállalunk sem kifejezett, sem hallgatóságos garanciát. Az MSI fenntartja magának a jogot arra, hogy a dokumentumot előzetes értesítés nélkül megváltoztassa.



A HDMI™, a HDMI™ High-Definition Multimedia Interface és a HDMI™ Trade dress kifejezések, valamint a HDMI™ emblémák a HDMI™ Licensing Administrator, Inc. védjegyei vagy bejegyzett védjegyei.

Műszaki támogatás

Ha probléma merülne fel a termékkel kapcsolatban, és a felhasználói útmutató nem tartalmaz megoldást rá, akkor vegye fel a kapcsolatot a helyi forgalmazóval vagy azzal a hellyel, ahol a terméket megvásárolta. Egy másik lehetőségként látogasson el a <https://www.msi.com/support/> weboldalra további útmutatásért.