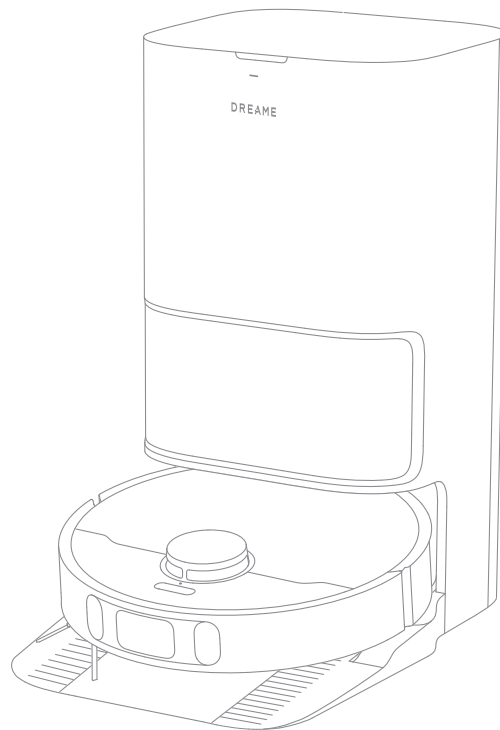


DreameBot L10s Pro Ultra **Heat**

Tisztítórobot
Használati
utasítás



DREAME

A jelen kézikönyvben található illusztrációk csak illusztrációs célokat szolgálnak. Kérjük, tekintse meg a tényleges terméket.

Óvintézkedések

A készülék helytelen használatából eredő áramütés, tűz vagy sérülés elkerülése érdekében kérjük, hogy a használat előtt figyelmesen olvassa el a használati útmutatót, és őrizze meg későbbi használatra.

Felhasználási korlátozások

- Ezt a készüléket 8 év alatti gyermekek nem használhatják. évesek, vagy korlátozott fizikai, érzékszervi vagy szellemi képességekkel rendelkező személyek, vagy olyan személyek, akik nem rendelkeznek elegendő tapasztalattal vagy ismerettel, kivéve, ha szülő vagy gondviselő felügyelete alatt állnak. Felügyelet nélküli gyermekek nem tisztíthatják a készüléket és nem végezhetnek karbantartási műveleteket.
- A készüléket csak a mellékelt tápegységgel szabad használni.
- Ez a készülék elemeket tartalmaz, amelyeket csak megfelelő képzettséggel rendelkező személyzet cserélhet ki.
- Tisztítsa meg a tisztítandó területet. Gyermekek nem játszhatnak a készülékkel. Ügyeljen arra, hogy a gyermekek és a háziállatok biztonságos távolságban maradjanak a robottól működés közben.
- Ne telepítse, töltsse fel vagy használja a készüléket fürdőszobában vagy úszómedencék közelében.
- Ez a termék kizárólag háztartási környezetben történő padlótisztításra szolgál. Ne használja kültéren, padlótól eltérő felületek tisztítására, illetve kereskedelmi vagy ipari létesítményekben.
- Győződjön meg arról, hogy a készülék a megfelelő környezetben megfelelően működik. Ellenkező esetben ne használja a készüléket.
- Ha a tápkábel megsérült, cserélje ki a gyártónál vagy annak szervizképviselőjénél kapható speciális kábellel vagy szerelvényvel.
- Ne használja a robotot a talajszint fölé függesztett területeken védőgátló nélkül.

Óvintézkedések

Felhasználási korlátozások

- Ne állítsa a robotot a kerekkel felfelé. Ne használja az LDS burkolatot, a robotburkolatot vagy a lökhárítót fogantyúként.
- Ne használja a robotot 40°C feletti vagy 0°C alatti környezeti hőmérsékleten, illetve ne használja a robotot kiömlött folyadékokkal vagy ragadós anyagokkal teli padlón.
- A károk vagy a vándorlásból eredő sérülések elkerülése érdekében távolítson el minden laza tárgyat a padlóról, a kábelek és a tápkábeleket pedig távolítsa el az útból, mielőtt a készüléket működtetné.
- Távolítsa el az érzékeny vagy apró tárgyakat a padlóról, hogy a robot ne ütközzön nekik és ne sérüljenek meg.
- Tartsa távol a haját, az ujjakat és más testrészeket a robot szívónyílásától.
- Tartsa a tisztítószerszámot gyermekek számára elérhetetlen helyen.
- Ne használja a készüléket olyan helyiségben, ahol alvó csecsemő vagy gyermek tartózkodik.
- Ne helyezzen gyermekeket, háziállatokat vagy bármilyen tárgyat a robotra, akár álló, akár mozgó állapotban van.
- Tartsa a tisztítószereket gyermekek számára elérhetetlen helyen.
- Csak hivatalosan engedélyezett tisztítószert használjon. Ne adjon hozzá semmilyen folyadékot, például alkoholt vagy fertőtlenítőszert.
- Ne használja a robotot égő tárgyak tisztítására. Ne használja a robotot gyúlékony vagy gyúlékony folyadékok, maró folyadékok, hígítatlan savak vagy oldószerek összegyűjtésére.

Óvintézkedések

Felhasználási korlátozások

- Ne porszívózzon kemény vagy éles tárgyakat. Ne használja a készüléket olyan tárgyak felszedésére, mint például kövek, nagy papírdarabok vagy más olyan tárgyak, amelyek eltömíthetik a készüléket.
- A készülék tisztítása vagy szervizelése előtt húzza ki a dugót a konnektorból.
- Ne törölje le a robotot vagy a bázisállomást nedves ruhával, és ne mossa le semmilyen folyadékkal. Ha minden mosható alkatrészt megtisztít, teljesen szárítsa meg azokat, mielőtt újra beszerelné és használná őket.
- Használja a terméket a kézikönyvben található utasításoknak megfelelően. A felhasználók felelősek a termék nem megfelelő használatából eredő veszteségekért vagy károkért.

Akkuk és töltés

- Ne használja az akkumulátorcsomagot vagy a harmadik féltől származó dokkolóállomást. A robot csak az RCLE0301 bázisállomással használható.
- Ne próbálja meg saját maga szétszerelni, javítani vagy módosítani az akkumulátorcsomagot vagy a bázisállomást.
- Ne helyezze a bázisállomást hőforrás közelébe.
- Ne használjon nedves ruhát vagy nedves kezet a bázisállomás töltőérintkezőinek tisztításához.
- Ne ártalmatlanítsa a használt akkumulátorokat nem megfelelő módon. A nem használt akkumulátorokat megfelelő újrahasznosító létesítményben szabadítsa meg.
- Ha a tápkábel megsérült vagy elszakadt, azonnal hagyja abba a termék használatát, és forduljon az értékesítés utáni szervizhez.

Óvintézkedések

Akkuk és töltés

- Győződjön meg róla, hogy a robotot szállításhoz kikapcsolja, és lehetőleg eredeti csomagolásában tárolja.
- Ha a robotot hosszabb ideig nem használja, töltsse fel teljesen, kapcsolja ki és tárolja hűvös, száraz helyen. A robotot legalább 3 havonta töltsse újra, hogy elkerülje az akkumulátor túlzott lemerülését.

Lézerbiztonsági információk

- A termékben található lézerezékelő megfelel az IEC 60825-1:2014/EN 60825-1:2014/A11:2021 szabványnak az 1. osztályú lézertermékekre vonatkozóan. Használat közben kerülje a közvetlen szemkontaktust.

1. OSZTÁLYÚ LÉZERTERMÉK

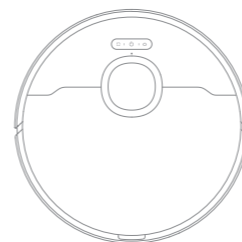
FOGYASZTÓI LÉZERTERMÉK

EN 50689:2021

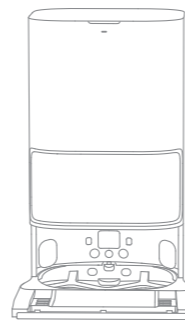
A Dreame Trading(Tianjin)Co., Ltd. ezennel kijelenti, hogy az RLL82CE típusú rádióberendezés megfelel a 2014/53/EU irányelvnek. Az EU-megfelelőségi nyilatkozat teljes szövege a következő internetes címen érhető el: <https://global.dreameotech.com>. Részletes e-könyv a <https://global.dreameotech.com/pages/user-manuals-and-faqs> oldalon található.

Eszköz alkatrészek

A csomag tartalma



Robot



Bázisállomás

Egyéb kiegészítők



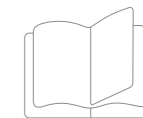
Oldalsó kefe



Tápkábel



Bázisállomás rámpa
Hosszabbító lemez



Felhasználói
kézikönyv



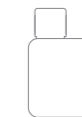
Mop pad (előre
telepítve)



Mop pad tartó



Porzsák
(1 előre telepített)



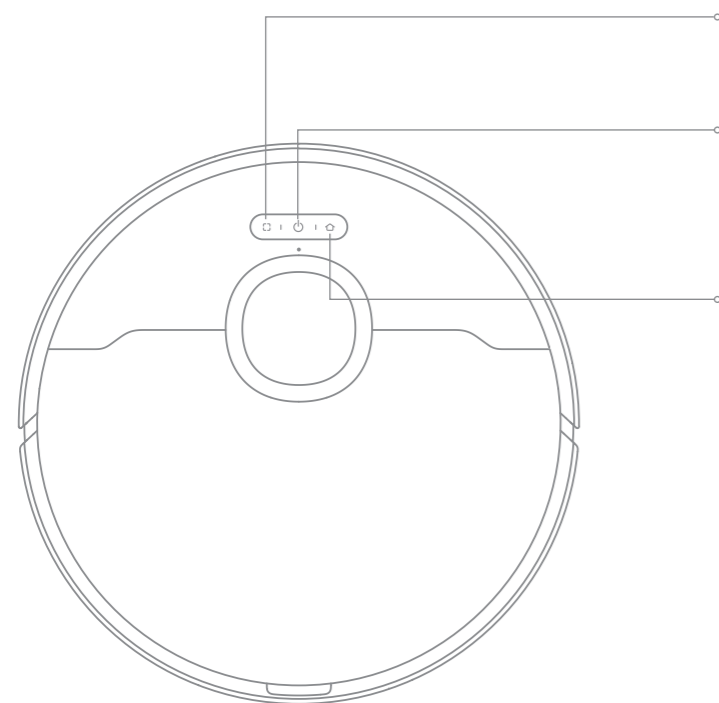
Tisztító oldat



Tisztító eszköz

Eszköz alkatrészek

Robot



Foltos tisztítás gomb
· Nyomja meg a foltos tisztítás megkezdéséhez

Power / Clean gomb
- Nyomja meg és tartsa lenyomva 3 másodpercig a be- vagy kikapcsoláshoz.
- A robot bekapcsolásakor nyomja meg a gombot a tisztítás megkezdéséhez.

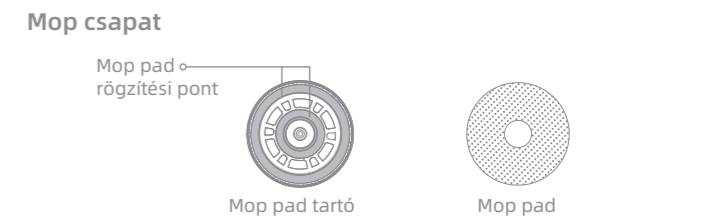
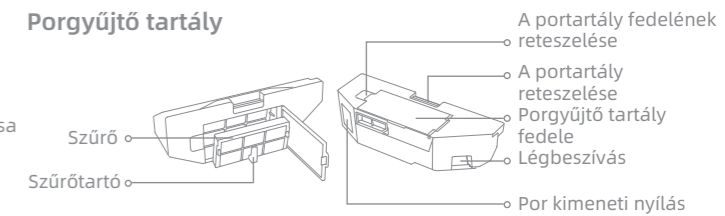
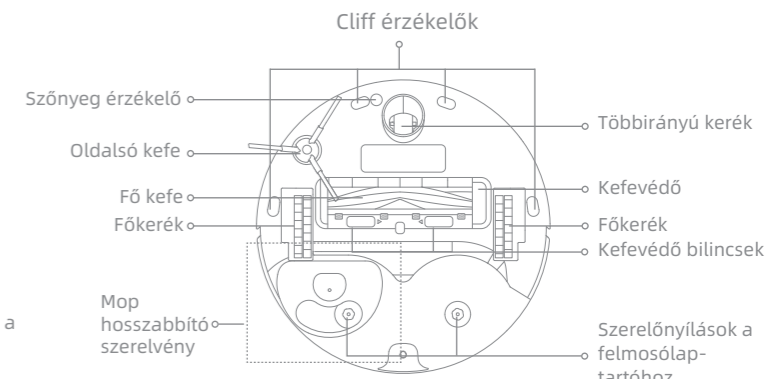
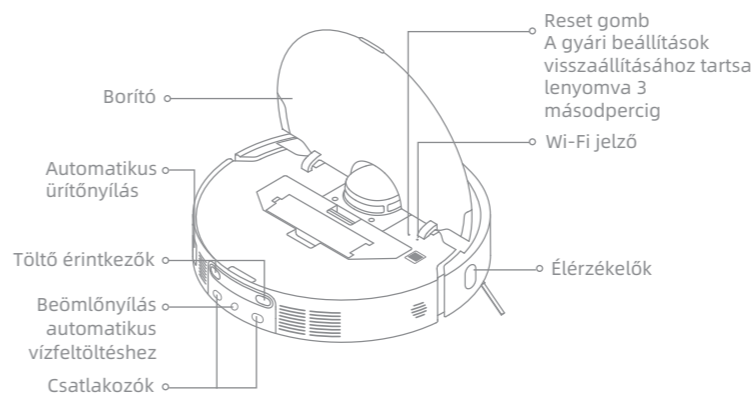
Dokkoló gomb
- Nyomja meg a gombot a robot visszatéréséhez a bázisállomásra
- A gyermekzár kikapcsolásához tartsa lenyomva 3 másodpercig a gombot

Állapotjelző
- Folyamatos fehér: Tisztítás vagy tisztítás befejezve
- Villogó narancssárga: Hiba
- Folyamatos narancssárga: Készenléti állapot vagy szünet alacsony töltöttségi szint esetén.

Tipp:
- A robot bármelyik gombjának megnyomásával szünetet tarthat, amíg a robot tisztít vagy visszatér a töltéshez.
- A gyermekzár a Dreamehome alkalmazáson keresztül kapcsolható be és ki.

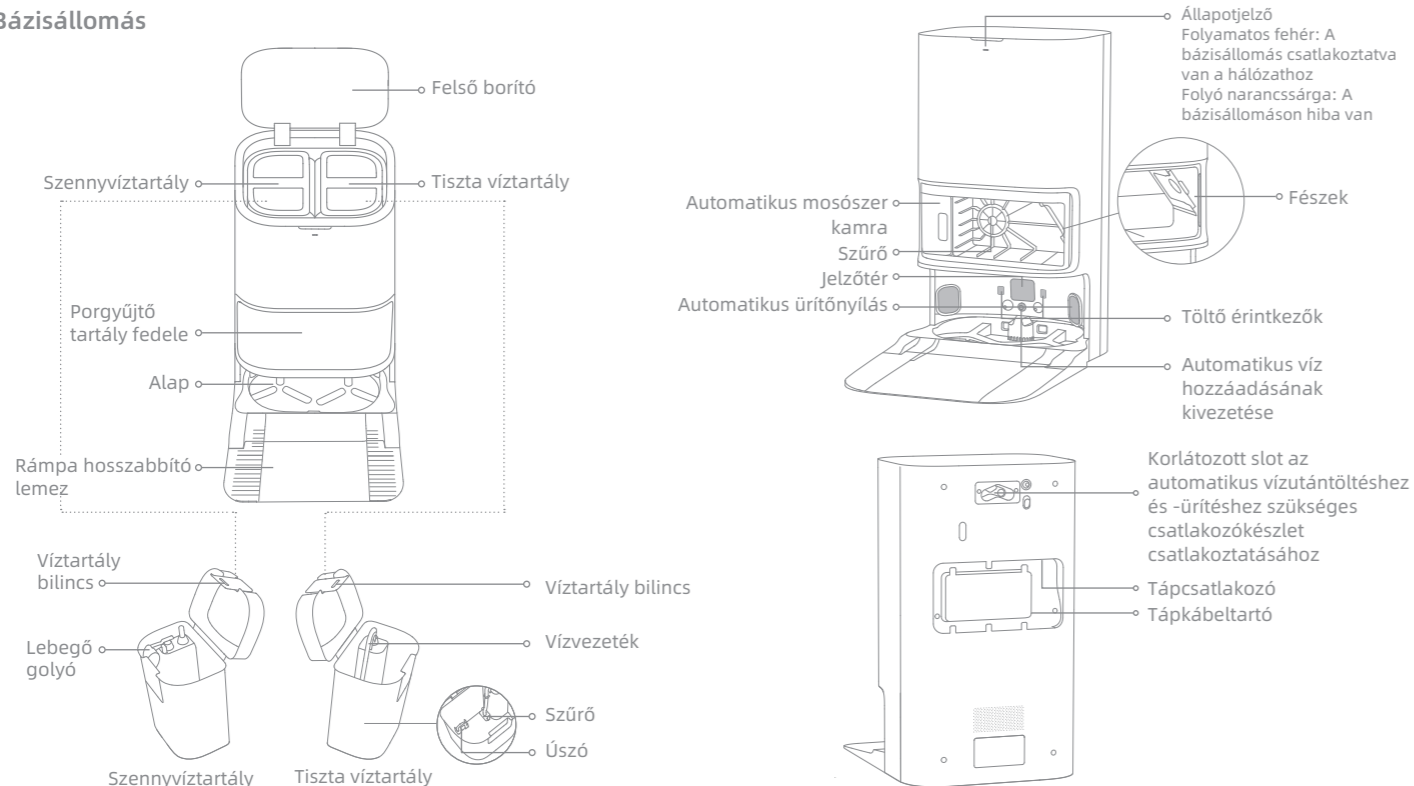
Eszköz alkatrészek

Robot és érzékelők



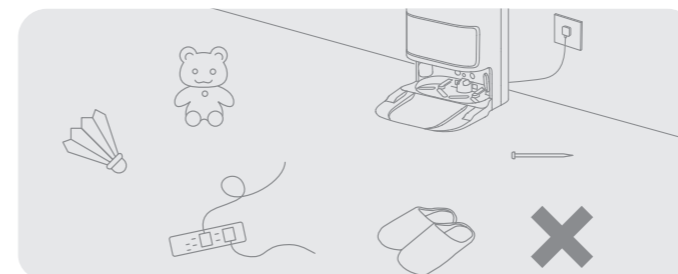
Eszköz alkatrészek

Bázisállomás

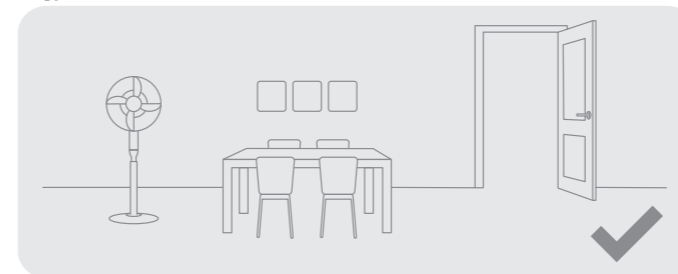


Megjegyzés: Az automatikus feltöltéshez és leeresztéshez szükséges vízcsatlakozó készlet külön megvásárolható. (Csak bizonyos régiókban kapható)

A ház előkészítése



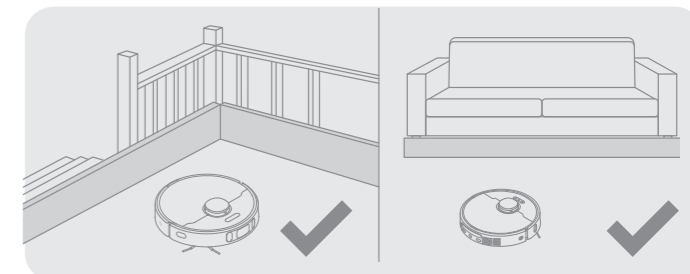
Takarítás előtt távolítsa el a padlóról az instabil, törékeny, értékes vagy veszélyes tárgyakat, és tegye rendbe a kábeleket, ruhákat, játékokat, kemény és éles tárgyakat, hogy elkerülje a robotba gabalyodást, karcolást vagy a robotnak való ütközést és a sérülést.



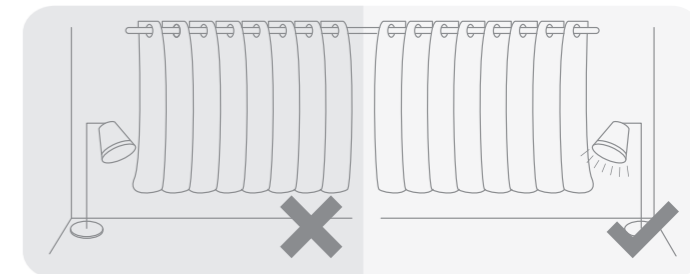
Nyissa ki a takarítószoja ajtaját, és helyezze a bútorokat a megfelelő helyre, hogy több hely maradjon.

Tipp:

- Amikor először indítja el a robotot, tisztítás közben kövesse a robotot, hogy időben eltávolíthassa az esetleges akadályokat.
- A robot védelme érdekében ne álljon előtte, kűszöb, folyosó vagy szűk helyek előtt, hogy megóvja a robotot a fel nem ismert, tisztítást igénylő területektől.
- Ne porszívózzon kemény tárgyakat, például köveket, acélgolyókat és játékkatrészeket, vagy kemény tárgyakat, például törmelék, törött üveget, szöveget, különben a padlót megkarcolhatja.



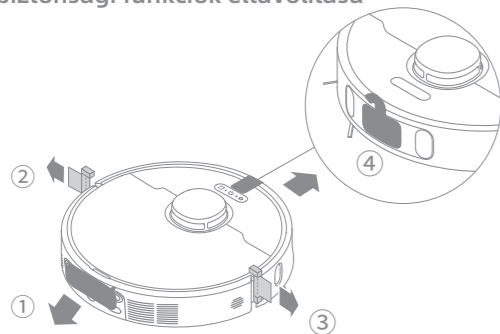
A takarítás előtt állítson fizikai akadályt a lépcső és a kanapé szélén, hogy biztosítsa a robot zavartalan működését.



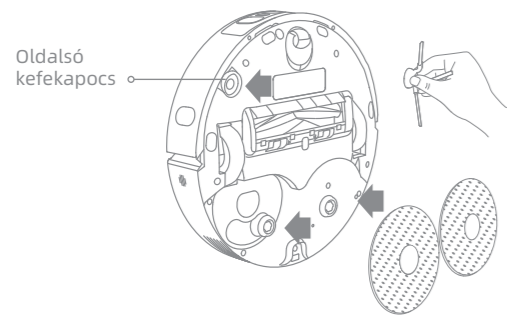
Az AI vizuális érzékelő segítségével a robot jobban felismeri és kikerüli az olyan akadályokat, mint a vezetékek, cipők, zoknik, az AI vizuális érzékelő hatásának maximalizálása érdekében biztosítja, hogy minden megtisztított helyiség jól megvilágított legyen.

Használat előtt

1. A biztonsági funkciók eltávolítása



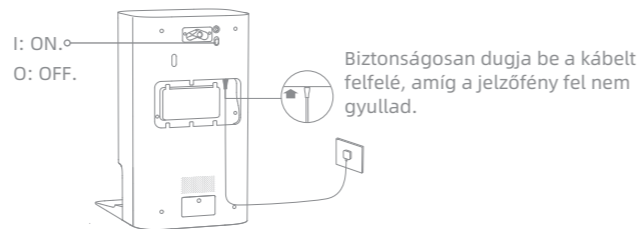
2. Az oldalsó kefe- és felmosóegység felszerelése



Tipp: Szerelje be az oldalsó kefét, amíg be nem kattan a helyére.

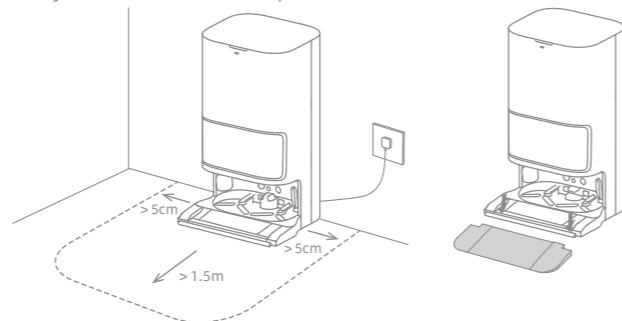
3. Csatlakoztassa egy konnektorba

Helyezze a bázisállomást olyan maximálisan nyitott helyre, ahol jó a Wi-Fi jel. Ezután dugja be a tápkábelt a bázisállomásba, és csatlakoztassa azt egy konnektorba.



4. Helyezze a bázisállomást, és szerelje fel a hosszabbítólemezt a markolatára.

Helyezze el a bázisállomást, és távolítsa el a bázisállomás előtt 1,5 m-re, illetve a bázisállomás mindkét oldalától 5 cm-re lévő tárgyakat. Ezután szerelje be a bázisállomás rámpabővítő lemezét lefelé a bázisállomásra.

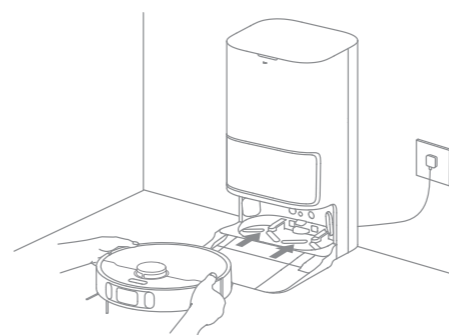


Tipp: A padló vagy a szőnyegek átnedvesedésének elkerülése érdekében ajánlott az alapállomást kerámia- vagy márványlapokra helyezni.

Használat előtt

5. A robot elhelyezése

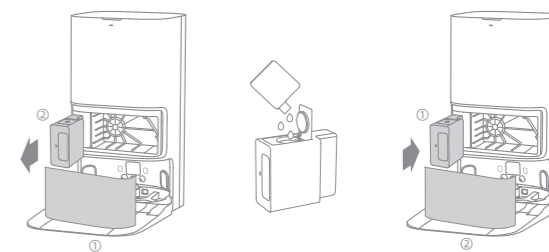
A robot bekapcsolásához nyomja meg és tartsa lenyomva a gombot, a roboton 3 másodpercig. Helyezze a robotot a bázisállomásra úgy, hogy a felmosóegység a reszelő felé nézzen. Ezután egy hangutasítást fog hallani, amint a robot sikeresen csatlakozik a bázisállomáshoz. Ha a robot teljesen feltöltődött, a robot és a bázisállomás állapotjelző lámpái 10 percig világítanak, majd elhalványulnak.



Tipp: Ajánlott a robotot teljesen feltölteni, mielőtt először használná. Ha a robot nem kapcsolható be, miután lemerült az akkumulátor, kézzel csatlakoztassa a bázisállomáshoz, és töltsse fel.

6. Adjon hozzá tisztítóoldatot.

- (1) Távolítsa el a portartály fedelét, és húzza ki az automatikus tisztítószerkamrát.
- (2) Nyissa ki a felső kamra fedelét, és töltsse bele a tisztítóoldatot.
- (3) Zárja be a kamra fedelét, helyezze vissza az alapállomásra, és illessze vissza a portartályt. A tisztítóoldat működés közben automatikusan hozzáadódik a tisztítótartályhoz.

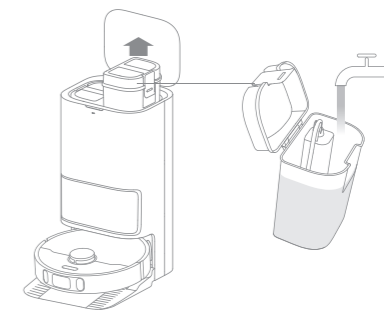


Tipp:

- A hibás működés megelőzése érdekében ne adjon hozzá a hivatalosan jóváhagyott tisztítófolyadékot kivül más folyadékot.
- Szerelje be az automatikus tisztítószerkamrát, amíg az be nem kattan a helyére.

7. Adjon vizet a tisztítótartályba

Vegye ki a tiszta víztartályt a bázisállomásból, és töltsön bele tiszta vizet. Ezután szerelje vissza a bázisállomásra.

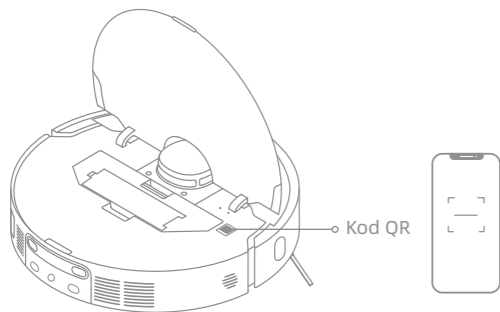


Tipp: Ne töltsön forró vizet a tartályba, mert ez deformációt okozhat.

Kapcsolódás a Dreamehome-hoz

1. A Dreamehome alkalmazás letöltése

A letöltéshez és telepítéshez szkenneld be a QR-kódot a roboton, vagy keress rá a 'Dreamehome'-ra az alkalmazásboltban.

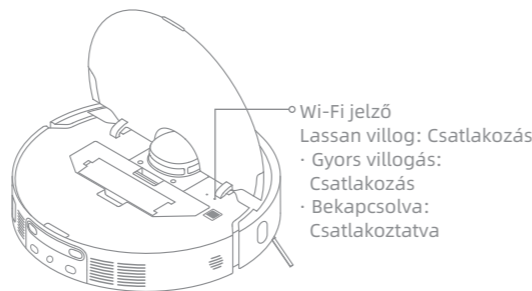


Tipp:

- Csak a 2,4 GHz-es Wi-Fi támogatott.
- Az alkalmazásszoftver frissítései miatt a tényleges műveletek eltérhetnek a jelen kézikönyvben szereplő utasításoktól. Kövesse az aktuális alkalmazásverzió alapján megadott utasításokat.

2. Eszköz hozzáadása

Nyissa meg a Dreamehome alkalmazást, koppintson a jobb felső sarokban lévő "📶" gombra, a roboton lévő azonos QR-kódot ismét szkennelje be a készülék hozzáadásához. Kövesse a megjelenő utasításokat a Wi-Fi kapcsolat befejezéséhez.





Tipp: Ha vissza szeretné állítani a Wi-Fi-t, ismétlje meg a 2. lépést, majd kövesse a megjelenő utasításokat a Wi-Fi-kapcsolat megszüntetéséhez.

Használat módja

Gyors feltérképezés

Miután először konfigurálta a hálózatot, kövesse az alkalmazás utasításait a térkép gyors létrehozásához, a robot tisztítás nélkül elkezdi a térképezést. A térképezési folyamat akkor fejeződik be, amikor a robot visszatér az állomásra, a térkép automatikusan elmentésre kerül.

Be-/kikapcsolás

A robot bekapcsolásához tartsa lenyomva a gombot  3 másodpercig. A bekapcsolásjelzőnek világítania kell. Helyezze a robotot a bázisállomásra, a robotnak automatikusan be kell kapcsolnia és el kell kezdenie a töltést. A robot kikapcsolásához távolítsa el a bázisállomástól, nyomja meg a  gombot, és tartsa lenyomva 3 másodpercig.

Szünet/alvás

Ha a robot fut, bármelyik gomb megnyomásával megállíthatja.

Ha a robot több mint 10 percig nem fut, automatikusan alvó üzemmódba lép. A tápellátás és a töltés kijelzője kikapcsol. A robot felébresztéséhez nyomja meg bármelyik gombot a roboton, vagy használja az alkalmazást.

Tipp:

- A robot automatikusan kikapcsol, ha 12 óránál hosszabb ideig alvó üzemmódban marad.
- Ha a robotot szünetelteti és a bázisállomásra helyezi, a folyamatban lévő tisztítási folyamat véget ér.

Automatikusan folytatódó tisztítás

Ha az akkumulátor már majdnem lemerült, a robot automatikusan visszatér a bázisállomásra újratöltés céljából. A megfelelő szintre történő feltöltés után a robot folytatja a befejezetlen takarítási feladatokat.

Tipp: A funkció használatához nyissa meg az alkalmazásban.


Ne zavarjon (DND) üzemmód

Ha a robot Ne zavarjon (DND) üzemmódba van állítva, a robot nem folytatja a takarítást, és a bekapcsolási jelzőfény kialszik. A DND üzemmód alapértelmezés szerint gyárilag ki van kapcsolva. Az alkalmazás segítségével aktiválhatja a DND üzemmódot, vagy módosíthatja a DND-időszakot. Az alapértelmezett DND időszak 22:00-8:00 óra.



Tipp:

- Az ütemezett takarítási feladatokat a DND-időszakban időben elvégzik.
- A robot folytatja a takarítást, ha a DND-időszak végén kikapcsolták.

Folteltávolítás

Ha a robot készenléti üzemmódban van, nyomja meg röviden a  gombot a folteltávolítási üzemmód aktiválásához. Ebben az üzemmódban a robot egy 1,5 x 1,5 méter körüli négyzet alakú területet tisztít meg, majd a folt eltávolításának befejeztével visszatér a kiindulási pontra.

A robot újraindítása

Ha a robot nem reagál vagy nem tud kikapcsolni, nyomja meg a  gombot, és tartsa lenyomva 10 másodpercig, hogy kikapcsoljon. Ezután nyomja meg a  gombot, és tartsa lenyomva 3 másodpercig a robot bekapcsolásához.

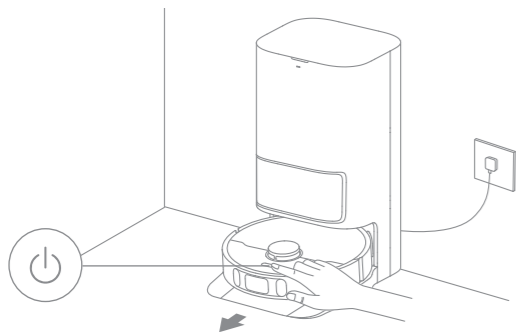
Használat módja

Porszívózás és felmosás

Tipp: A felmosószerelvény első használatakor a robot alapértelmezés szerint a "Porszívózás és felmosás" feladatot hajtja végre.

1. Kezdje el a tisztítást

Nyomja meg a robot  gombját, vagy használja az alkalmazást a robot elindításához a bázisállomásról. A robot ezután megtervezi az optimális tisztítási útvonalat, és a létrehozott térkép alapján elvégzi a feladatot.

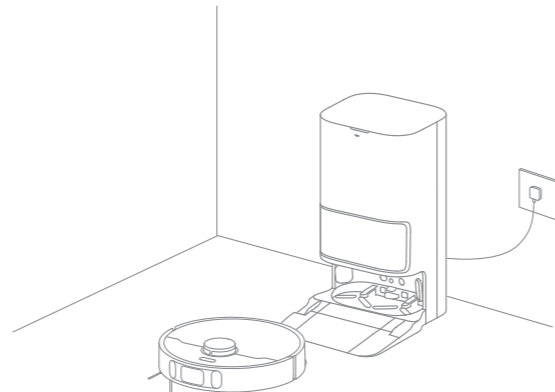


Tipp:

- A felmosóbetétek megtisztulnak, mielőtt a robot elkezdene a felmosást, várjon türelmesen.
- Ne mozgassa az alapállomást, a tiszta víztartályt, a használt víztartályt vagy a reszelőt működés közben.
- A melegvízes mosás aktiválható a mopszivacs és az alapállomás mosási feladatainak alkalmazásában, amelyek minden üzemmódra vonatkoznak. A leforrzás elkerülése érdekében ne érintse meg a reszelő vízkifolyóját, amikor a funkció aktiválva van.

2. Automatikus felmosóröngy-tisztítás

Takarítás közben a robot automatikusan visszatér a bázisállomásra, hogy az alkalmazásban megadott használati gyakoriság alapján felmossa a felmosóröngyöket. A bázisállomás automatikusan feltölti a robot tartályát vízzel, és a robot folytatja a takarítást.

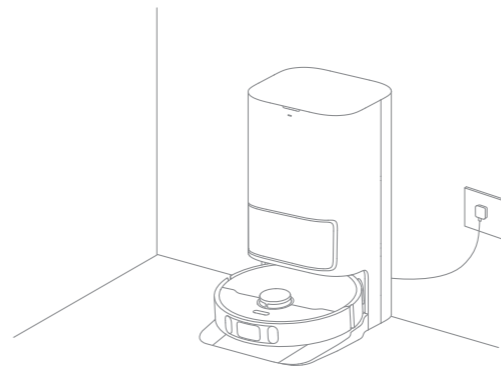


Tipp: Ha a robot tisztítás közben visszatér a bázisállomásra, hogy kimossa a felmosóröngyöt, az állomás automatikusan kiüríti a portartályt.

Használat módja

3. A portartály automatikus kiürítése, valamint a felmosóröngyök mosása és szárítása a "porszívózás és felmosás" feladat befejezésekor.

Miután a robot befejezte a tisztítási feladatot, és visszatért a bázisállomásra feltöltés céljából, az állomás automatikusan megkezdja a portartály kiürítését, majd a felmosópárnák tisztítását és szárítását.



Tipp:

- Ha az alkalmazásban az automatikus ürítési funkció ki van kapcsolva, a bázisállomás nem üríti ki automatikusan a portartályt.
- A bázisállomás az alkalmazásban beállított gyakorisággal üríti ki a portartályt.

4. Tisztítsa meg a szennyvíztartályt

Amikor a robot befejezte a feladatot, a szagok elkerülése érdekében mossa el a tartályt a használt vízzel.

Porszívózás utáni felmosás

Az alkalmazásban válassza a "Mopping porszívózás után" lehetőséget, és a robot automatikusan felemeli a felmosószerkezetet, hogy felporszívózza a padlót. A porszívózás befejezése után a robot visszatér, hogy kiürítse a portartályt, majd a felmosószerelvény automatikus leeresztésével megkezdja a felmosást.

Csak porszívózás

Válassza ki az alkalmazásban a "Csak porszívózás" opciót, és a robot automatikusan felveszi a felmosószerelvényt, és elkezd porszívózni.

Csak felmosás

Válassza ki az alkalmazásban a "Csak felmosás" lehetőséget, és a robot automatikusan ellenőrzi, hogy a felmosószerelvény fel van-e szerelve. Ha nem, akkor manuálisan telepítse a felmosószerelvényt, a robot ezután automatikusan elkezdja a felmosást.

Rutinszerű karbantartás

Alkatrészek

A robot jó állapotban tartása érdekében célszerű ellenőrizni a tartozékok használatát az alkalmazásban, illetve a következő táblázatban a tervezett karbantartás szempontjából.

Rész	Karbantartási gyakoriság	Cserélési időszak
Szennyvíz tartály	Minden használat után	/
Tiszta víztartály	2 hetente egyszer	
Fő kefe		Co 6 do 12 miesiőcy
Porgyűjtő tartály szűrő		Co 3 do 6 miesiőcy
Oldalsó kefe		
Alap	Havonta egyszer	/
A bázisállomás jelzőterülete		
Bázisállomás töltő érintkezők		
Kimenet a bázisállomás automatikus ürtéséhez		
Többirányú kerék		
Élérzékelők		
Lézeres távolságmérő érzékelő (LDS)		
Lineáris lézeres érzékelő		

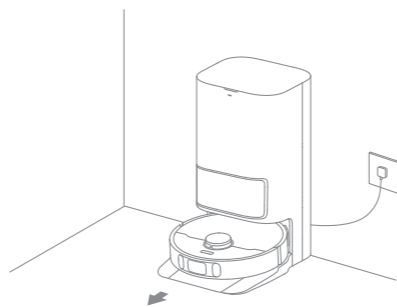
Rész	Karbantartási gyakoriság	Cserélési időszak
AI vizuális érzékelő	Havonta egyszer	/
Szőnyeg érzékelő		
Cliff érzékelők		
Robot töltő érintkezők		
Lökhárító		
Kimenet automatikus robotürítéshez		
Beömlőnyílás a robot automatikus vízfeltöltéséhez	Szükség szerint tisztítani	6-8 hét
A robot alja		
Porgyűjtő tartály		
Porzsák	/	1-3 havonta
Mop pad		

Megjegyzés: A csere gyakorisága a robot használatától függ. Ha különleges körülmények miatt kivételes eset áll fenn, az alkatrészeket ki kell cserélni.

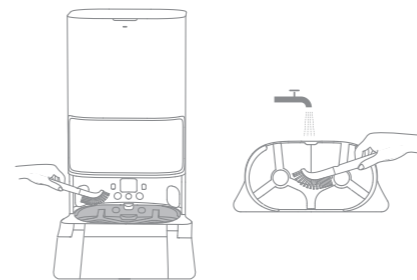
Rutinszerű karbantartás

Bázisállomás tisztítása

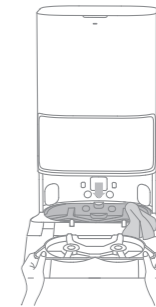
1. Az alkalmazásban válassza ki a "Bázisállomás tisztítása" lehetőséget, a robot automatikusan leengedi azt. Vegye ki a reszelőt, és várja meg, amíg a víz feltölti az alapállomás alját.




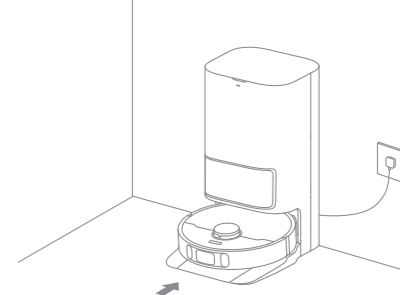
2. Öblítse le a reszelőt tiszta vízzel, a tisztítóeszközzel tisztítsa meg az alapállomás alját.



3. Egy idő után a bázisállomás automatikusan kiszivattyúzza a felhasznált vizet. Ezután szárítsa meg egy puha és száraz ruhával, majd tegye vissza a reszelőt a helyére.



4. Használja az alkalmazást, vagy nyomja meg röviden a gombot  a roboton, hogy visszatérjen a bázisállomásra.

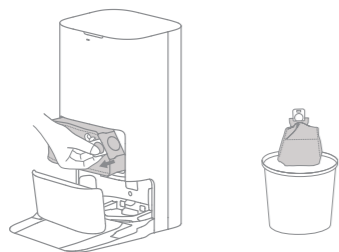


Tipp: Tisztításkor ne térjen vissza a bázisállomásra.

Rutinszerű karbantartás

Porzsák

Dobja ki a porzsákokat.

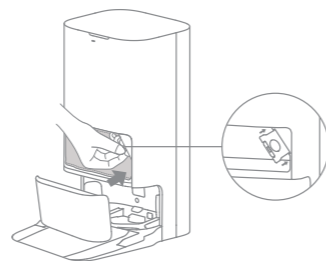


Tipp: A fogantyú felhúzásával lezárhatja a porzsákokat, hogy megakadályozza a porzsák és a törmelék véletlen kiesését.

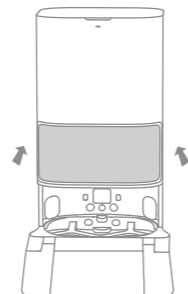
2. Száraz ruhával távolítsa el a port és a törmeléket a szűrőről.



3. Helyezzen be egy új porzsákokat.



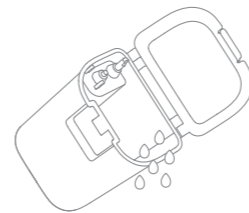
4. Csukja be a portartály fedelét.



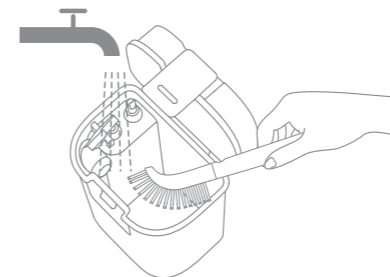
Rutinszerű karbantartás

Szennyvíztartály

1. Vegye ki a szennyvíztartályt, nyissa ki a fedelet, és öntse ki a tartalmát.



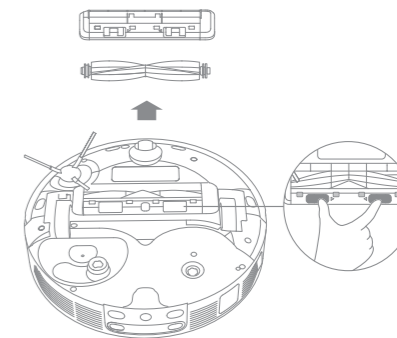
2. Öblítse ki a használt víztartályt a mellékelt eszközzel, hogy megtisztítsa annak belső falát.



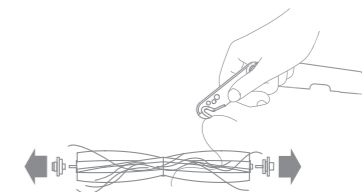
Megjegyzés: A használt víztartályban lévő úszó golyó mozgó alkatrész. Tisztításakor ne alkalmazzon túlzott erőt, hogy elkerülje a sérülését.

Fő kefe

1. Nyomja befelé a kefevédő reteszeit a védőburkolat eltávolításához, vegye ki a kefét a robotból.



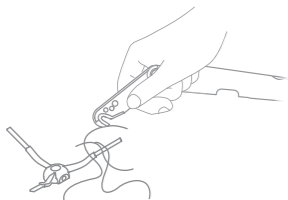
2. Húzza ki a kefe mindkét végén lévő kefetakarókat a képen látható módon. A mellékelt szerszámmal távolítsa el a kefébe gabalyodott szőrszálakat.



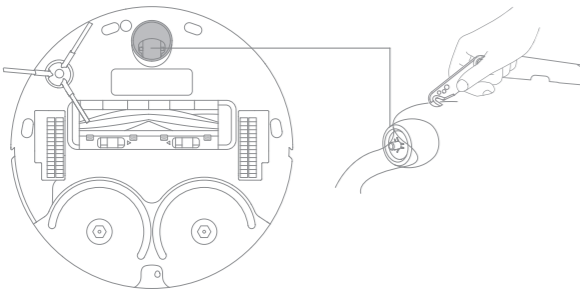
Rutinszerű karbantartás

Oldalsó kefe

Vegye ki és tisztítsa meg az oldalsó kefét



Többirányú kerék

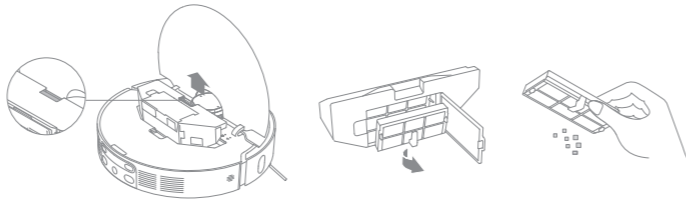


Tipp:

- Egy kis csavarhúzó típusú szerszámmal válassza le a tengelyt a többkerekű gumiabroncsáról. Ne alkalmazzon túlzott erőt.
- Öblítse le a többkerekűt folyó víz alatt, és tegye vissza, miután teljesen megszáradt.

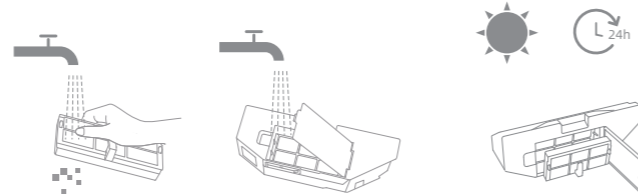
Por- és szűrőtartály

1. Nyissa ki a robot fedelét, és nyomja meg a portartály reteszt, hogy eltávolítsa azt. Vegye ki a szűrőt, és óvatosan rázza ki a kosarat.



Megjegyzés: A sérülések elkerülése érdekében ne próbálja meg kefével, ujjal vagy éles tárgyakkal tisztítani a szűrőt.

2. Öblítse ki a portartályt és a szűrőt vízzel, majd teljesen szárítsa meg őket, mielőtt visszahelyezi őket.



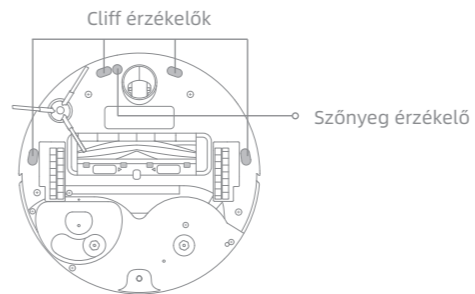
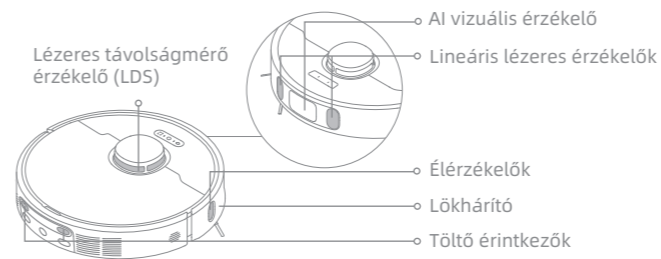
Tipp:

- A portartályt és a szűrőt csak tiszta vízzel öblítse ki. Ne használjon mosószert.
- Ne használja a portartályt és a szűrőt, amíg azok teljesen megszáradnak.

Rutinszerű karbantartás

Robotérzékelő és töltőérintkezők

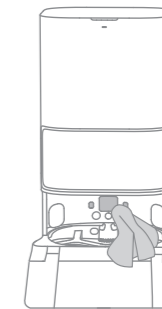
Törölje át a robot érzékelőit és töltőérintkezőit puha és száraz ruhával, ahogy az alábbi képen látható.



Tipp: A nedves kendő károsíthatja a robot és a bázisállomás érzékeny alkatrészeit. A tisztításhoz használjon száraz ruhát. A tisztításhoz használjon száraz ruhát.

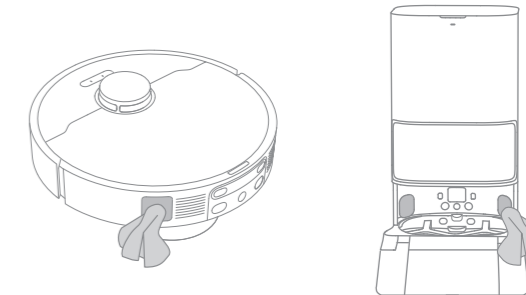
Töltő érintkezők

Tisztítsa meg a töltőérintkezőket és a bázisállomás jelzőmezőjét puha, száraz ruhával:



Automatikus ürítőnyílások

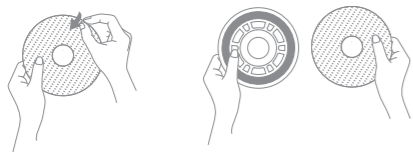
Tisztítsa meg a robot automatikus kisütőjének és a bázisállomásnak a kivezetéseit puha, száraz ruhával:



Rutinszerű karbantartás

Mop pad

Vegye ki a felmosóbetétet a tartóból, és cserélje vissza.



Akkumulátor

A robot nagy teljesítményű lítium-ion akkumulátorcsomagot tartalmaz. A napi használat során tartsa az akkumulátorcsomagot jól feltöltve, hogy teljesítménye optimális szinten maradjon.

Hibadiagnózis

Hiba	Megoldás
A robot nem kapcsol be.	Az akkumulátor lemerült. Töltse fel a robotot a bázisállomáson, és próbálja meg újra. Az akkumulátor hőmérséklete túl alacsony vagy túl magas. Ajánlott a készüléket 0 °C (32 °F) és 40 °C (104 °F) közötti hőmérséklet-tartományban üzemeltetni.
A robot nem töltődik.	A bázisállomás nincs csatlakoztatva a tápegységhez, győződjön meg róla, hogy a tápkábel mindkét vége megfelelően be van dugva. Rossz kapcsolat a bázisállomás és a robot töltőérintkezői között, tisztítsa meg a töltőérintkezőket. Ellenőrizze, hogy nincs-e idegen tárgy a robot csatlakozóján, ha igen, távolítsa el.
A robot nem csatlakozik a Wi-Fi-hoz.	Helytelen Wi-Fi hálózati jelszó. Ellenőrizze, hogy a Wi-Fi hálózathoz való csatlakozáshoz használt jelszó helyes-e. A robot nem támogatja az 5 GHz-es Wi-Fi kapcsolatot Győződjön meg róla, hogy a robot 2,4 GHz-es Wi-Fi hálózathoz csatlakozik Gyenge Wi-Fi jel. Győződjön meg róla, hogy a robot jó Wi-Fi lefedettségű területen van. Előfordulhat, hogy a robot nem áll készen a konfigurálásra. Lépjen ki az alkalmazásból és lépjen be újra, majd próbálja meg újra az utasításoknak megfelelően.
A robot nem találja meg a bázisállomást, és nem tud visszatérni hozzá.	A bázisállomást kihúzták vagy elmozdították, amikor a robot nem volt benne. Túl sok akadály van a bázisállomás körül. Helyezze a bázisállomást egy nyitottabb területre. A robot mozgatása miatt a robot átpozícionálhatja magát, és ez az átpozícionálás sikertelensége esetén újratérképezéshez vezet. Ha a robot túl messze van a bázisállomástól, előfordulhat, hogy nem tud magától visszatérni, ebben az esetben kézzel kell a bázisállomáshoz pozícionálni. Törölje le a bázisállomáson lévő jelzőmezőt a por és a törmelék eltávolítása érdekében.
A robot a bázisállomás előtt sántikál, és nem tud visszatérni hozzá.	Távolítson el minden akadályt a bázisállomás bal vagy jobb oldalán 5 cm-en belül, illetve 1,5 m-en belül a bázisállomás előtt, hogy megakadályozza a robot blokkolását. A töltéshez visszavezető útvonal el van zárva, pl. ajtó zárva. A robot megcsúszhat, ha a bázisállomás előtti padló túlzottan nedves. Ha ez a helyzet, távolítsa el a felesleges vizet, mielőtt újra megpróbálná. Javasoljuk, hogy helyezze át a bázisállomást egy másik helyre, és próbálja meg újra. Győződjön meg arról, hogy a rámpa meghosszabbító lemeze megfelelően van-e felszerelve.

Hibadiagnózis

Hiba	Megoldás
A robot nem kapcsol ki.	A robot nem kapcsolható ki töltés közben. Javasoljuk, hogy távolítsa el a robotot a bázisállomástól, majd a kikapcsoláshoz nyomja meg a gombot, és tartsa lenyomva 3 másodpercig. Ha a robot nem kapcsolható ki az 1. lépést követve, nyomja meg a ⏻ gombot, és tartsa lenyomva 10 másodpercig a robot kikapcsolásához. Ha a probléma továbbra is fennáll, forduljon az értékesítés utáni szervizhez.
Alacsony töltési sebesség.	A robot teljes feltöltése 3,5 órát vesz igénybe, ha az akkumulátor lemerült. Ha a robotot a műszaki specifikációkban megadott tartományon kívüli hőmérsékleten üzemelteti, a töltési sebesség automatikusan csökken az akkumulátor élettartamának meghosszabbítása érdekében. A robot és a töltőállomás töltőérintkezői piszkosak lehetnek, törölje le őket száraz ruhával.
A zaj fokozódik, amikor a robot dolgozik.	Ellenőrizze, hogy a portartály szűrője nincs-e eltömődve. Ha igen, tisztítsa meg vagy cserélje ki. Előfordulhat, hogy egy kemény tárgy akadt be a főkefébe vagy a portartályba. Ellenőrizze és távolítsa el a kemény tárgyakat. A fő- vagy oldalkefe összegabalyodhatott. Ellenőrizze és távolítsa el az idegen tárgyakat. Kapcsolja át a szívási üzemmódot Standard vagy Nyugodt üzemmódra.
A robot úgy mozog, hogy nem ragaszkodik egy meghatározott útvonalhoz.	Az olyan tárgyakat, mint a tápkábelek és a papucskok, a robot használata előtt rendezni kell. A nedves, csúszós felületen végzett munka a fő kerék megcsúszását okozza. A robot használata előtt ajánlott a nedves felületeket megszáritani. Törölje át a roboton lévő vonallézer-érzékelőket és az AI vizuális érzékelőt tiszta, puha és száraz ruhával, hogy tisztán és akadálymentesen tartsa őket.
A robot átugorja a takarítandó helyiségeket.	Győződjön meg arról, hogy a takarítandó helyiségek ajtajai nyitva vannak. Ellenőrizze, hogy a helyiség padlóján nincs-e 2 cm-nél magasabb küszöb. A robot nem tud magasabb küszöbökre vagy lépcsőkre felmászni. A takarítandó helyiség előtti terület lehet nedves vagy csúszós, ami a robot megcsúszását és rendellenes munkavégzést okozhat. A robot használata előtt szárítsa meg a padlót.

Hibadiagnózis

Hiba	Megoldás
A robot a töltés után nem folytatja a tisztítást.	Győződjön meg róla, hogy a robot nincs "Ne zavarjon" (DND) üzemmódba állítva, ami megakadályozza a tisztítás folytatását. A robot nem folytatja a tisztítást, miután manuálisan visszatért a bázisállomásra feltöltés céljából, ami magában foglalja a robot manuális elhelyezését a bázisállomáson, vagy a robotnak az alkalmazáson vagy magán a roboton keresztül történő feltöltésre küldését.
Az állomás nem tudja automatikusan kiüríteni a portartályt.	Ellenőrizze, hogy a tartályban lévő porzsák nem telt-e meg. Ha a porzsák nincs tele, ellenőrizze, hogy nincs-e akadály a robot, a bázisállomás vagy a portartály automatikus szellőzőnyílásain. Ha ez a helyzet, időben tisztítsa meg az eltömődött részt.
A vízszint a reszelőn nem rendellenes.	Vegye ki a reszelőt, és ellenőrizze, hogy a szennyvízelvezető nincs-e eldugulva, majd tisztítsa meg. Óvatosan nyomja lefelé a használtvíztartályt, hogy meggyőződjön a megfelelő illesztéséről. Ellenőrizze, hogy a használtvíztartály tömítése nem laza vagy rosszul van-e felszerelve, szükség esetén kézzel javítsa ki. Ha a probléma továbbra is fennáll, forduljon az értékesítés utáni szervizhez. Ellenőrizze a tisztítóoldatot. Ne adjon hozzá más folyadékat, mint a hivatalosan jóváhagyott tisztítóoldat.

További segítségért kérjük, lépjen kapcsolatba velünk a <https://global.dreametech.com> címen.

Óvintézkedések:

- Ellenőrizze, hogy a készülék érintkezői tiszták-e töltés előtt.
- Soha ne hagyja felügyelet nélkül a készüléket használat és töltés közben.
- Győződjön meg arról, hogy vészhelyzetben gyorsan le tudja választani a készüléket az áramforrásról.
- Soha ne tegye ki a készüléket magas hőmérsékletnek.
- Töltse a készüléket száraz és jól szellőző helyen, gyúlékony anyagoktól távol, más tárgyaktól legalább 1 m távolságot tartva.
- Soha ne takarja le a készüléket töltés közben.
- Soha ne használjon hálózati adaptereket, töltőállomásokat, kábeleket stb. a gyártó ajánlása és jóváhagyása nélkül.
- Vigyázzon a tulajdonára, a készülék nehezen oltható cellákkal van felszerelve, szerelkezzen fel oltólappal.

Műszaki adatok

Modell	RLL82CE
Töltési idő	Körülbelül 3,5 óra
Névleges feszültség	14.4 V ---
Névleges teljesítmény	75 W
Működési frekvencia	2400-2483.5 MHz
Maximális kimeneti teljesítmény	<20 dBm

Normál üzemi körülmények között ezt a berendezést legalább 20 cm távolságra kell tartani az antenna és a felhasználó teste között.

Bázisállomás

Model	RCLE0301
Névleges bemenet	220-240 V ~ 50-60 Hz
Névleges teljesítmény	20 V --- 2 A
Névleges teljesítmény (porelszívás közben)	1000 W
Névleges teljesítmény (forró vizes mosás közben)	1150 W
Névleges teljesítmény (töltés és szárítás közben)	89 W

Tipp:

- A névleges teljesítményt (melegvizes mosás során) egy reprezentatív időszak (25 C-os vízhőmérséklet) alatti teljesítményérték határozza meg.

- A névleges teljesítményt (töltés és szárítás közben) a teljes töltési időszak alatti teljesítményérték határozza meg.

Környezetvédelem



Az európai uniós irányelvvel összhangban címkézett elektronikai hulladékot nem szabad más települési hulladékkal együtt elhelyezni. Külön gyűjtés és újrafeldolgozás szükséges a kijelölt pontokon. A megfelelő ártalmatlanítással megelőzheti a környezetre és az emberi egészségre gyakorolt esetleges negatív következményeket. A használt berendezések gyűjtési rendszere megfelel a hulladékártalmatlanításra vonatkozó helyi környezetvédelmi előírásoknak. Erről a témáról részletes tájékoztatást az önkormányzatnál, a hulladékkezelő telepen vagy a termék vásárlása szerinti üzletben kaphat. A termék megfelel az Európai Unió (EU) úgynevezett új megközelítésű, biztonsági, egészségügyi és környezetvédelmi kérdésekre vonatkozó irányelveinek, amelyek meghatározzák a felderítendő és megszüntetendő veszélyeket.

Ez a dokumentum a gyártó által készített eredeti használati utasítás fordítása.

A terméket a felhasználónak kell rendszeresen karbantartania (tisztítania), a felhasználó saját költségén és költségén, vagy erre szakosodott szervizközpontokban. Mivel a használati utasításban nincs információ a szükséges ciklikus karbantartási vagy szervizelési műveletekről, rendszeresen, legalább hetente egyszer fel kell mérni a termék fizikai állapotának különbségét egy fizikailag új termékhez képest. Ha bármilyen eltérést észlel vagy talál, sürgősen meg kell tenni a karbantartási (tisztítási) vagy szervizintézkedéseket. A megfelelő karbantartás (tisztítás) és az eltérő állapot észlelésekor történő reagálás elmulasztása a termék maradandó károsodását eredményezheti. A garanciavállaló nem felel a gondatlanságból eredő károkért.

A forgalmazó/gyártó garanciális feltételeire vonatkozó részletes információk a következő címen érhetők el https://serwis.innpro.pl/gwarancja

Műszaki adatok

LI-ION akkumulátor

A készülék LI ION (lítium-ion) akkumulátorral van felszerelve, amely fizikai és kémiai szerkezete miatt idővel öregszik. és a használat során. A gyártó a készülék maximális működési idejét laboratóriumi körülmények között adja meg, ahol a készülék számára optimális működési feltételek vannak jelen, és maga az akkumulátor új és teljesen feltöltött. A valóságban az üzemidő eltérhet az ajánlatban megadottaktól, és ez nem a készülék hibája, hanem a termék jellemzője. Az akkumulátor maximális élettartamának fenntartása érdekében nem ajánlott az akkumulátort 3,18 V-nál vagy a teljes kapacitás 15%-ánál kisebb feszültségre lemeríteni. Alacsonyabb értékek, például 2,5V egy cellánál tartósan károsítja azt, és erre a garancia nem terjed ki. Ha egy hónapnál hosszabb ideig nem használja az akkumulátort vagy az egész készüléket, tölts fel az akkumulátort 50%-ra, és kéthavonta rendszeresen ellenőrizze a töltöttségi szintet. Az akkumulátort és a készüléket száraz, naptól és negatív hőmérséklettől védett helyen tárolja.

LIPO akkumulátor

A készülék LI PO (lítium-polimer) akkumulátorral van felszerelve, amely fizikai és kémiai szerkezete miatt idővel és a használat során öregszik. A gyártó a készülék maximális működési idejét laboratóriumi körülmények között adja meg, ahol a készülék számára optimális működési feltételek vannak jelen, és maga az akkumulátor új és teljesen feltöltött. A valóságban az üzemidő eltérhet az ajánlatban megadottaktól, és ez nem a készülék hibája, hanem a termék jellemzője. Az akkumulátor maximális élettartamának fenntartása érdekében nem ajánlott az akkumulátort 3,5V-nál vagy a teljes kapacitás 5%-ánál kisebb feszültségre lemeríteni. Az alacsonyabb értékek, például 3,2V egy cellánál tartósan károsítja azt, és erre a garancia nem terjed ki. Ha egy hónapnál hosszabb ideig nem használja az akkumulátort vagy az egész készüléket, tölts fel az akkumulátort 50%-ra, és kéthavonta rendszeresen ellenőrizze a töltöttségi szintjét. Az akkumulátort és a készüléket száraz, naptól és negatív hőmérséklettől védett helyen tárolja.

Az akkumulátor leszerelése és eltávolítása

A beépített lítium-ion akkumulátor környezetre veszélyes anyagokat tartalmaz. Az akkumulátor ártalmatlanítása előtt gondoskodjon arról, hogy azt szakképzett szakember vegye ki, és megfelelő újrahasznosító létesítményben selejtezze.

- az akkumulátort selejtezés előtt ki kell venni a készülékből;
- az akkumulátor eltávolításakor a készüléket le kell választani a hálózatról;
- az akkumulátort biztonságosan kell ártalmatlanítani.

VIGYÁZAT:

Az akkumulátor eltávolítása előtt válassza le a tápegységet, és a lehető legnagyobb mértékben ürítse ki az akkumulátort.

A nem használt akkumulátorokat megfelelő újrahasznosító létesítményben ártalmatlanítsa.

A robbanásveszély elkerülése érdekében ne tegye ki magas hőmérsékletű környezetnek.

Visszaélésszerű körülmények között folyadék szivároghat ki az akkumulátorból. Érintkezés esetén bőségesen öblítse le vízzel, hívjon orvosi segítséget.

Eltávolítási utasítások:

- Fordítsa meg a robotot, távolítsa el a robot hátulján lévő csavarokat egy megfelelő szerszámmal, és vegye le a fedelet.
- Az akkumulátor és az áramköri lap közötti csatlakozókat húzza ki, hogy az előbbit eltávolíthassa.

Egyszerűsített megfelelőségi nyilatkozat

Gyártó: Dreame Trading (Tianjin) Co., Ltd.
Cím: Room 2112-1-1,South District, Finance and Trade Center,No.6975 Yazhou Road,Dongjiang Bonded Port Area,Tianjin Pilot Free Trade Zone,China

Termék: takarító robot
Modell: RLL82CE

Rádiófrekvencia: 2400-2483,5 MHz

Maximális rádiófrekvenciás teljesítmény: <20 dBm

A termék megfelel a rádióberendezések piaci hozzáférhetővé tételére vonatkozó tagállami jogszabályok harmonizációjáról és az 1999/5/EK irányelv hatályon kívül helyezéséről szóló, 2014. április 16-i 2014/53/EU európai parlamenti és tanácsi irányelvnek.

A megfelelőségi nyilatkozat elérhető a következő weboldalon: https://files.innpro.pl/Dreame.

INNPRO X
Jótállási jegy
Importőr neve és címe: INNPRO Robert Błędowski, ul. Rudzka 65c, 44-200 Rybnik, Lengyelország
Terméket értékesítő eladó (forgalmazó, a jogszabályi jótállás kötelezettje) neve és címe:
Vásárlás napja (szerződéskötés) és fogyasztó részére történő átadás:
Számlaszám/Csomagszám:
A termék adatai:
Típusa:
Megnevezése:
Azonosító száma:
Garancia hossza:

TISZTELT VÁSÁRLÓ

Köszönjük, hogy az INNPRO által forgalmazott terméket választotta. Reméljük, hogy jó hasznát fogja venni termékünknek a későbbiekben. Nem valószínű, hogy a termék használata során javításra fog szorulni, de amennyiben mégis, abban az esetben közvetlenül az eladóhoz (forgalmazó) fordulhat segítségért. A kényelmetlenségek elkerülése érdekében kérjük, hogy figyelmesen olvassa el a kezelési útmutatót, mielőtt a forgalmazóhoz fordul.

JÓTÁLLÁSI FELTÉTELEK

A Termékek vonatkozásában a termék tulajdonosa az itt rögzített jótállási feltételek szerint érvényesíthet jótállási igényt, feltéve, hogy fogyasztónak minősül („a szakmája, önálló foglalkozása vagy üzleti tevékenysége körén kívül eljáró természetes személy”). A jótállási igény az eredeti Jótállási Jegy bemutatásával - a jótállási idő alatt bármikor - érvényesíthető az eladóval (forgalmazó) szemben.

KIZÁRÓ OKOK ÉS KORLÁTOZÁSOK

Az importőr nem vállal jótállást a termék vagy bármely tartozék részét képező szoftver minőségére, teljesítményére, pontosságára, megbízhatóságára illetve alkalmasságára vonatkozóan. Az eladó (forgalmazó) mentesül a jótállási kötelezettség alól, ha az eladó (forgalmazó) vagy a jótállási javítások elvégzésével megbízott szerviz bizonyítja, hogy a hiba oka a teljesítés után keletkezett.

A jótállás nem terjed ki az alábbi esetekre:

- a) Fizikai sérülés, tűzkár vagy vízkár, amelyek nem gyártási hibából fakadnak, ide értve többek között a felhasználói hibákat;
- b) Nem rendeltetészerű használatból adódó sérülés, engedély nélküli szétszerelésből, a termék megbontásából fakadóan, melyek nem állnak összhangban a felhasználói útmutatóban foglaltakkal;
- c) Vízkár, mely nem megfelelő előkészítés, használat, vagy a felhasználói útmutatóval nem összhangban lévő használatból fakad;
- d) Engedély nélküli átalakítás az áramkörben, nem megfelelő akkumulátorhasználatból fakadó sérülések;
- e) Sérülés, ami rossz időjárási körülmények között történő használatból fakad (pl.: vihar, homokvihar, eső, stb.);
- f) Sérülés, ami nagy elektromágneses mezőben történő üzemeltetésből fakad;
- g) Sérülés, ami egyéb magas interferenciájú környezetben történő üzemeltetésből fakad;
- h) Sérülés, ami alacsony akkumulátorfeszültségből vagy hibás akkumulátor használatából fakad;
- i) Olyan termékek esetén, amelyek azonosítója hamisított vagy megsemmisült;

- j) Termékek, amik nem rendelkeznek eladást igazoló dokumentumokkal, vagy az eladást igazoló dokumentum beazonosíthatóan nem ahhoz a termékhez tartozik, vagy az eladást igazoló dokumentum hamisított;
- k) helytelen tárolásból, szállításból, leejtésből eredő sérülés esetén;
- l) Rongálás esetén;
- m) Vásárlás után keletkezett okból adódó meghibásodás eserén;
- n) A gyártó által előírt rendszeres ellenőrzés, karbantartás elmulasztása;
- o) Bármely a hibát vagy annak okát előidéző beavatkozás vagy javítás, amelyet nem a jelen jótállási jegyen feltüntetett hivatalos szerviz végez.

JOGSZABÁLYI JÓTÁLLÁS

A fogyasztói szerződés keretében a Magyarországon vásárolt, forgalmazó által forgalomba hozott termékekre a 151/2003. (IX. 22.) Kormányrendelet alapján kötelező jogszabályi jótállás vonatkozik, amelynek időtartama a termék átadásának, vagy az eladó vagy az eladó közreműködője általi üzembe helyezés időpontjától számított

• 10 000 forintot elérő, de 250 000 forintot meg nem haladó eladási ár esetén két (2) év,

- **250 000 forint eladási ár felett három (3) év.**

E határidők elmulasztása jogvesztéssel jár.

A jogszabályi jótállás a terméket Önnek közvetlenül értékesítő eladót (forgalmazót) terheli. A151/2003. (IX. 22.) Kormányrendelet 4. § (2) bekezdése alapján, a jótállási jegy szabálytalan kiállítása vagy a jótállási jegy fogyasztó rendelkezésére bocsátásának elmaradása a jótállás érvényességét nem érinti. A szabálytalanul kiállított jótállási jegy alapján érvényesített igények teljesítése az eladót (forgalmazót) terheli. A Jogszabályi jótállásból eredő jogok érvényesítésének nem feltétele a termék felbontott csomagolásának fogyasztó általi visszaszolgáltatása. Jelen Jótállási jegyben foglaltak a fogyasztónak a törvényből eredő jogait nem érintik.

JOGSZABÁLYI JÓTÁLLÁS ALAPJÁN ÉRVÉNYESÍTHETŐ JOGOK

A jótállási időn belüli meghibásodás esetén a fogyasztó választása szerint
a) kijavítást vagy kicserélést követelhet, kivéve, ha a választott szavatossági igény teljesítése lehetetlen, vagy ha az a forgalmazónak a másik szavatossági igény teljesítésével összehasonlítva aránytalan többletköltséget eredményezne, figyelembe véve a termék hibátlan állapotban képviselt értékét, a szerződésszegés súlyát és a kellékszavatossági jog teljesítésével a jogosultnak okozott érdeksérelmet;
b) arányos árleszállítást igényelhet, vagy – ha a forgalmazó a kijavítást vagy a kicserélést nem vállalta, e kötelezettségének megfelelő határidőn belül nem tud eleget tenni, vagy ha a jogosultnak a kijavításhoz vagy kicseréléshez fűződő érdeke megszűnt elállhat a szerződéstől. Jelentéktelen hiba miatt elállásnak nincs helye.

A forgalmazó – a fogyasztó eltérő rendelkezése hiányában – köteles a terméket nyolc (8) napon belül kicserélni, ha
a) a Jogszabályi jótállás időtartama alatt a termék első alkalommal történő javításakor megállapítást nyer, hogy a termék nem javítható, vagy
b) a termék három (3) alkalommal történő kijavítását követően ismét meghibásodik, vagy
c) a termék kijavítására a kijavítási igény eladóval való közlésétől számított harmincadik (30.) napig nem kerül sor, a harmincnapos határidő eredménytelen elteltétől számítva.
Ha a fentiek szerint a termék cseréjére nincs lehetőség, az eladó (forgalmazó) a fogyasztó által bemutatott, a termék ellenértéké-nek megfizetését igazoló bizonylaton feltüntetett vételárat nyolc (8) napon belül a fogyasztó részére visszatéríti.

A kijavítást vagy kicserélést – a termék tulajdonságaira és a jogosult által elvárható rendeltetésére figyelemmel – megfelelő határidőn belül, a fogyasztó érdekeit kímélve kell elvégezni. A jótállásra kötelezettek törekednie kell arra, hogy a javítás vagy a kicserélés legfeljebb 15 napon belül megtörténjen. Jótállási igényét a fogyasztó közvetlenül az eladónál (forgalmazó) köteles a meghibásodás észlelését követően haladéktalanul bejelenteni. Ha a fogyasztó a termék meghibásodása miatt a vásárlástól (üzembe helyezéstől) számított három munkanapon belül érvényesít csereigényt, az eladó (forgalmazó) nem hivatkozhat aránytalan többletköltségre, hanem köteles a fogyasztási cikket kicserélni, feltéve, hogy a meghibásodás a rendeltetészerű használatot akadályozza. A jótállás időtartamán belül jótállási javítási munkákat csak a kijelölt szerviz végezhet, az érvényes Jótállási jegy alapján. Minden jótállás keretén belüli javítás esetén ellenőrizze a javítási szelvények megfelelő kitöltését. A javítás során a termékebe csak új alkatrész kerülhet beépítésre. Amennyiben a javítást a kijelölt szakműhely nem végzi el, vagy a javítást nem is vállalják, úgy a fogyasztó a terméket a jótállás kötelezettjének költségére máshol is kijavíttathatja. A javítás költségeinek megtérítéséhez, annak megfelelő számlával történő igazolása szükséges. A dolognak a kicseréléssel vagy a kijavítással érintett részére a jótállási igény újból kezdődik.

JÓTÁLLÁSRA VONATKOZÓ KÖZÖS SZABÁLYOK

Amennyiben a termék (az újként történő első vásárlás időpontjától számítva) a jótállási időn belül a gyártás, vagy a gyártás során nem megfelelő anyag alkalmazása miatt meghibásodik, azt a Jótállási területen belül az importőr hivatalos készülék szervize térítésmentesen megjavítja, vagy a terméket, vagy hibás alkatrészét kicseréli, amennyiben a hibás alkatrészre a jelen Jótállási jegyben írt feltételek, és korlátozások figyelembevételével a Szerződéses jótállás érvényes. Minden kicserélt termék, illetve alkatrész tulajdonjoga a cserét elvégzőre száll.

Jótállás csak a jótállási időn belül, a hibás termék átadása, valamint a vásárlást bizonyító, a vásárlás dátumát, a modell típusát és az eladó forgalmazó nevét tartalmazó eredeti dokumentum (jótállási jegy, annak hiányában számla vagy nyugta) ezen adattartal-mában olvasható és sértetlen bemutatása esetén érvényesíthető. Ellenkező esetben az importőr hivatalos készülék szervize a díjmentes jótállási szervizszolgáltatást visszautasíthatja.

A jótállás nem érvényes olyan termékre, amelyen a típus- vagy sorozatszámot megváltoztatták, törölték, eltávolították vagy olvashatatlaná tették.

Kérjük a jótállási jegy vásárláskor történő megfelelő kitöltését körültekintően ellenőrizze, a Jótállási jegyet pedig gondosan őrizze meg. Elvesztett Jótállási jegy pótlására csak az eladás napjának hitelt érdemlő igazolása (pl. dátummal és bélyegzővel ellátott számla, eladási jegyzék bemutatása) esetén van lehetőség. A jótállási jegyen történt bármilyen javítás, törlés, átírás, vagy valótlan adatok bejegyzése a Jótállási jegy érvénytelenségét vonja maga után.

Kérjük, hogy a termékből eltávolítható adattáróló eszközök elvesztésének/meghibásodásának elkerülése végett azokat a termék javításra leadását megelőzően távolítsa el a termékből. A jótállás nem terjed ki a hibás termék importőrhöz, illetve az importőr hivatalos készülék szervizéhez, a nem importőr által megjelölt szállítmányozó által történő szállítással kapcsolatos szállítási költségekre és kockázatra. Jelen jótállási jegyen megadott termékre a Gyártó további kiegészítő jótállást is nyújt(hat), melynek feltételei – terméktől függően - a megvásárolt termékhez csatolt Használati Útmutató és/vagy a Gyártó hivatalos honlap tartalmazza. A Fogyasztó a jogszabály alapján kötelező jótállási időn túl a termékkel kapcsolatos jótállási igényét a Gyártó által meghatározott képviseleti pontokon jelezheti.

Jogvita esetén a Fogyasztó a megyei (fővárosi) kereskedelmi és iparkamarák mellett működő békéltető testület eljárását is kezdeményezheti.

JÓTÁLLÁS KERETÉBEN VÉGZETT JAVÍTÁSOK/CSERÉK:

Bejelentés dátuma:	Visszaadás dátuma:
Hibajelenség:	Jótállás új határideje:
Új azonosító szám:	Munkalapszám:
(Ph)	Elvégzett javítás/csere:
Bejelentés dátuma:	Visszaadás dátuma:
Hibajelenség:	Jótállás új határideje:
Új azonosító szám:	Munkalapszám:
(Ph)	Elvégzett javítás/csere:
Bejelentés dátuma:	Visszaadás dátuma:
Hibajelenség:	Jótállás új határideje:
Új azonosító szám:	Munkalapszám:
(Ph)	Elvégzett javítás/csere:

-----	-----
Az eladó (jogszabályi jótállás kötelezettje) bélyegzőlenyomata és a Jótállási Jegy kiállítás során eljáró személy aláírása	Vásárló aláírása