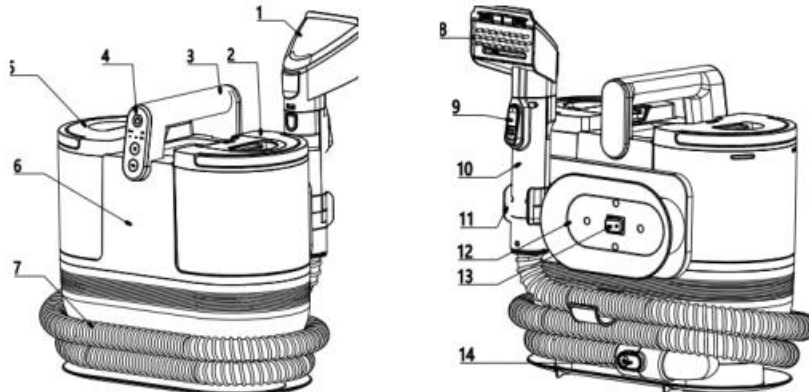


Kalorik SVC2000

Használati utasítás



HU

1. Tisztítókefe
2. Víztartály
3. Fogantyú
4. Gomb panel
5. Szennyes víz tartály
6. Gazdag gép
7. Tömlő
8. Vízpermetező fúvóka (gőzfúvóka)
9. Vízpermetező kapcsoló gomb
10. Tömlő fogantyú
11. Fogantyú tartó
12. Orsótekerceselő alap
13. Tápkapcsoló
14. Tömlőzár gomb

A BIZTONSÁGOS HASZNÁLAT ALAPELVEI

A készülék használata előtt, saját biztonsága érdekében, kérjük, olvassa el figyelmesen a használati utasítást, és tartsa be az alábbi alapvető biztonsági szabályokat.

- A tápegység csatlakoztatása előtt ellenőrizze, hogy a tápegység feszültsége és frekvenciája megfelel-e a termék elektromos követelményeinek.
- Ha a termék tápkábele megsérül, azt a gyártónak, annak hivatalos szervizének vagy hasonlóknak kell kicserélnie, mivel a sérült kábel veszélyeztetheti a felhasználó életét vagy egészségét.
- Ne használja a készüléket, ha az nem működik megfelelően, vagy sérültnek tűnik; Ha nem használja a készüléket, vagy nem tisztítja a felületét, akkor először húzza ki a tápegységet, és hagyja a készüléket alaposan lehűlni. Ne engedjen nagy mennyiségű vizet vagy folyadékot a készülék belsejébe.
- A készülék használata után ne érintse meg közvetlenül a tömítőelemeket az égési sérülések elkerülése érdekében.
- A termék használatakor maradjon távol a forró gázoktól, gáztűzhelyektől és bármilyen gyúlékony tárgytól. Ne használja a készüléket forró vagy páras területeken.
- Ez a termék kizárólag háztartási használatra készült, a következőkkel összhangban rendeltetésszerű használatának megfelelően. Ezt a terméket csak zárt helyiségekben használja helyiségekben.

Tilos a készüléket használni:

- Üzletekben, irodákban vagy hasonló munkahelyeken;
- Mezőgazdaságokban vagy hasonló helyeken;
- Szállodák, motelek és más hasonló szálláshelyek vendégei által;
- Panzióban és panzió jellegű létesítményekben.
- Bármilyen más felhasználás nem megfelelő és veszélyesnek minősül. A gyártó nem vállal felelősséget a nem megfelelő, helytelen és felelőtlen használatból.

Ezt a készüléket 8 évesnél idősebb gyermekek használhatják és

korlátozott • , érzékszervi vagy szellemi képességekkel rendelkező személyek, vagy olyan személyek, akik nem rendelkeznek tapasztalattal és ismeretekkel, feltéve, hogy,

ha megfelelő felügyeletet vagy oktatást kapnak a biztonságos használatra vonatkozóan a készülék használatát, és tudatában vannak a lehetséges veszélyeknek, vagy

a biztonságukért felelős személy felügyelete alatt állnak. Gyermek nem játszhat ezzel a készülékkel. A készülék tisztítása és karbantartása

nem végezhetik gyermekek, kivéve, ha elmúltak 8 évesek.

évesnél idősebbek, és felnőtt felügyelete alatt állnak. Tartsa a készüléket és a tápkábelt 8 év alatti gyermekektől távol.

- Tegyén meg minden óvintézkedést annak érdekében, hogy a gyermekek ne játszhassanak a készülékkel.

Vigyázat: elektromos készülékek használatakor mindig

mindig tartsa be az alapvető biztonsági óvintézkedéseket, hogy elkerülje a tűz, áramütés vagy más személyi sérülés veszélyének elkerülése érdekében.

- Ha a készüléket gyermekek jelenlétében használja, vegye figyelembe a következőket különös óvatossággal járjon el, mivel a készülék felülete nagyon felforrósodik.

A készülék élettartamának meghosszabbítása érdekében minden használat után 30 másodperc után ajánlott újra használni a készüléket.

Vigyázat: A készülék alkatrészeinek hőmérséklete használat közben nagyon magas lehet. Ne érintse meg a készülék forró részeit használat közben.

Használat:

1. Vegye ki a tartályt a tisztításhoz vizet a készüléket.
2. Nyissa ki és tölts meg tiszta vízzel.
3. Helyezze a tartályt a készülékbe.
4. Helyezze rá a tisztítófejet.
5. Rögzítse a tömlőt és a kábelt.
6. Csatlakoztassa az aljzatba.
7. Kapcsolja be fő kapcsolót.
8. Nyomja meg a bekapcsoló gombot
9. Válassza ki a teljesítményt, szívóteljesítmény vagy hőmérsékletet, víz mennyiségét.
10. Nyomja meg Vízpermetező kapcsoló gombot
11. Permetezze a tisztítani kívánt felületre.
12. Nyomja meg a kikapcsoló gombot
13. Kapcsolja ki a fő kapcsolót.
14. Húzza ki a konnektorból.
15. Öntse ki a vizet a víztartályból majd tisztítsa meg a tartályt.

