

# KOENIC

## Aspirador de trineo sin bolsa

- ES Manual de instrucciones
- EN Instruction manual
- DE Bedienungsanleitung



Español	12-14	
English	15-17	
Deutsch	18-20	

## **INSTRUCCIONES DE SEGURIDAD**

Lea las siguientes instrucciones atentamente antes de usar el producto. Guarde este manual para futuras referencias o nuevos usuarios.

- Este aparato pueden utilizarlo niños con edad de 8 años y superior y personas con capacidades físicas, sensoriales o mentales reducidas o falta de experiencia y conocimiento, si se les ha dado la supervisión o formación apropiadas respecto al uso del aparato de una manera segura y comprenden los peligros que implica. Los niños no deben jugar con el aparato. La limpieza y el mantenimiento a realizar por el usuario no deben ser realizados por niños sin supervisión.
- Este aparato está diseñado exclusivamente para uso doméstico quedando excluido su uso en bares, restaurantes, granjas, hoteles, moteles y oficinas.
- Inspeccione el cable de alimentación regularmente en busca de daños visibles, especialmente el cable, la clavija y la envolvente del enchufe. Si el cable presenta daños debe ser sustituido por el Servicio de Asistencia Técnica oficial de Cecotec para evitar cualquier tipo de peligro.
- No intente reparar el aparato por su propia cuenta. Póngase en contacto con el Servicio de Asistencia Técnica oficial de Cecotec para cualquier duda.
- Apague y desenchufe el aparato de la fuente de alimentación cuando no se vaya a utilizar por un tiempo, antes de limpiarlo, antes de montar o desmontar los componentes y antes de realizar el mantenimiento. No deje el aparato desatendido cuando esté conectado a una toma de corriente.
- Asegúrese de que el voltaje de red coincida con el voltaje especificado en la etiqueta de clasificación del aparato y de que el enchufe tenga toma de tierra.

- No utilice el aparato si se ha caído o si muestra algún daño visible.
- No utilice ningún accesorio que no haya sido recomendado por Cecotec ya que podría ocasionar daños.
- No coloque el aparato cerca de fuentes de calor, sustancias inflamables, superficies mojadas donde pueda caer al agua, ni permita que entre en contacto con agua u otros líquidos. No lo utilice en el exterior.
- No utilice el aparato para aspirar líquidos, cerillas encendidas, colillas, ceniza caliente ni sobre superficies mojadas.
- Deje de utilizar el aparato si percibe un sonido anormal o una temperatura más alta de lo normal.
- Mantenga la salida del aire libre de obstáculos para evitar la pérdida de potencia de succión.
- Revise el tubo de aspiración regularmente para asegurar que no esté obstruido.
- Tenga especial cuidado al utilizar el aparato cerca de escaleras.
- No bloquee las aperturas del aparato ni obstruya el flujo de aire. Mantenga las aberturas libres de objetos, y no las tapone con ropa o los dedos.
- No sumerja el cable, el enchufe o cualquier otra parte del aparato en agua o cualquier otro líquido, ni exponga las conexiones eléctricas al agua. Asegúrese de que tiene las manos completamente secas antes de tocar el enchufe o encender el aparato.
- No arrastre el aparato tirando del cable. No use el cable como asa. No deje que el cable se quede atrapado entre la puerta y el marco y no lo estire por encima de bordes afilados o esquinas. No pase el producto por encima del cable de alimentación. Mantenga el cable alejado de fuentes de calor.
- No aspire objetos duros o afilados como cristal, tornillos, o monedas, ni carbones calientes, cigarrillos, cerillas o

cualquier otro objeto caliente que desprenda humo o esté ardiendo.

- No use el producto si los filtros no están bien colocados.
- Utilice el aparato solo sobre superficies secas y en interiores.
- No la utilice para cualquier fin distinto de los descritos en este manual.
- No utilice el aspirador para limpiar mascotas o cualquier animal.
- ADVERTENCIA: si los agujeros de succión del producto, la manguera o el tubo telescópico están bloqueados, apague el aspirador y retire la sustancia que los esté bloqueando antes de volver a utilizar el producto.
- Antes de poner en marcha el aparato, asegúrese de retirar los objetos grandes o afilados que puedan dañar el depósito de polvo y la manguera.
- ADVERTENCIA: sujete el enchufe al rebobinar el cable para evitar que se dañe.

## SAFETY INSTRUCTIONS

Read these instructions thoroughly before using the appliance. Keep this instruction manual for future reference or new users.

- This appliance can be used by children aged 8 years and above and people with reduced physical, sensory, or mental capabilities or lack of experience and knowledge if they have been given supervision or instruction concerning use of the appliance in a safe way and understand the hazards involved. Children must not play with the appliance. Cleaning and user maintenance should not be carried out by unsupervised children.
- This appliance is designed for domestic use only and is not intended for bars, restaurants, farmhouses, hotels, motels, and offices.
- Inspect the power cable regularly for visible damage, especially the plug and

its housing. If the cable is damaged, it must be replaced by the official Cecotec Technical Support Service to avoid any danger.

- Do not attempt to repair the appliance yourself. Contact the official Cecotec Technical Support Service for advice.
- Turn off and unplug the appliance from the mains supply when it is not going to be used for a long period of time, before cleaning or repairing, before attaching components, and before carrying out maintenance tasks. Do not leave the appliance unattended when plugged to a power outlet.
- Make sure that the mains voltage matches the voltage stated on the rating label of the appliance and that the wall outlet is earthed.
- Do not use the appliance if it has been dropped or if there are any visible signs of damage.
- Do not use any accessory that has not been recommended by Cecotec, as they might cause injuries or damage.

- Do not place the appliance close to heat sources, flammable substances, or wet surfaces where it could fall, nor allow it to come into contact with water or other liquids. Do not use outdoors.
- Do not use the appliance to vacuum liquids, lit matches, cigarette ends, hot ash, or on wet surfaces.
- Stop using the appliance if you notice an abnormal sound or sense a temperature higher than usual.
- Keep the air outlet unblocked to avoid losing suction power.
- Check the suction tube from time to time to make sure it is not blocked.
- Take special care when using the appliance near stairs.
- Do not block the appliance openings or airflow. Keep openings free of any objects, and do not block them with clothes or your fingers.
- Do not immerse the cable, plug, or any other part of the appliance in water or any other liquid or expose electrical connections to water. Make sure your hands are dry before handling the plug or switching on the appliance.
- Do not drag the appliance by the cable. Do not use the power cable as handle. Do not allow the cable to get caught between the door and the frame and do not stretch the it over sharp edges or corners. Do not crush the power cable with the full weight of the appliance. Keep the cable away from heat sources.
- Do not vacuum hard or sharp objects such as glass, screws, or coins, or hot coals, cigarettes, matches, or any other hot smoking or burning objects.
- Do not use the appliance without the filters properly fitted.
- Use the appliance only on dry surfaces and indoors.
- Do not use it for any purpose other than those described in this manual.
- Do not use the vacuum cleaner to clean pets or any animal.
- **WARNING:** if the appliance's suction openings, the hose, or the telescopic tube are obstructed, turn off the

vacuum cleaner and remove the obstruction before resuming use.

- Before starting up the appliance, be sure to remove any large or sharp objects that could damage the dust tank and hose.
- **WARNING:** hold the plug when rewinding the cable to avoid damaging the former.

## SICHERHEITSHINWEISE

Lesen Sie die folgenden Hinweise aufmerksam durch, bevor Sie das Produkt verwenden. Bewahren Sie diese Bedienungsanleitung zum Nachschlagen oder für neue Benutzer auf.

- Dieses Gerät kann von Kindern ab 8 Jahren und darüber sowie von Personen mit verringerten physischen, sensorischen oder mentalen Fähigkeiten oder Mangel an Erfahrung und Wissen benutzt werden, wenn sie beaufsichtigt oder bezüglich des sicheren Gebrauchs des Geräts unterwiesen wurden und die daraus resultierenden Gefahren verstehen. Kinder dürfen nicht mit dem Gerät spielen. Die Reinigung und Wartung durch den Benutzer darf nicht von unbeaufsichtigten Kindern durchgeführt werden.
- Dieses Gerät ist nur für den Hausgebrauch bestimmt und darf nicht in Bars, Restaurants, Bauernhöfen, Hotels, Motels und Büros verwendet werden.
- Überprüfen Sie das Netzkabel regelmäßig auf sichtbare Schäden, insbesondere das Kabel, den Stecker und das Gehäuse des Steckers. Wenn das Kabel beschädigt ist, muss es durch den offiziellen technischen Kundendienst von Cecotec ersetzt werden, um jegliche Gefahr zu vermeiden.
- Versuchen Sie niemals das Gerät selbst zu reparieren. Sollten Sie Information benötigen bzw. Zweifel beseitigen kontaktieren Sie den offiziellen technischen Kundendienst.
- Schalten Sie das Gerät aus und ziehen Sie den Stecker aus dem Stromnetz, wenn Sie es längere Zeit nicht benutzen, bevor Sie es reinigen, bevor Sie Bauteile montieren oder demontieren und bevor Sie es warten. Lassen Sie das Gerät nicht unbeaufsichtigt, wenn es an eine Steckdose angeschlossen ist.
- Vergewissern Sie sich, dass die Netzspannung mit der auf dem Typenschild des Geräts

- angegebenen Spannung übereinstimmt und dass die Steckdose geerdet ist.
- Verwenden Sie das Gerät nicht, wenn es heruntergefallen ist oder sichtbare Schäden aufweist.
  - Verwenden Sie niemals Zubehörteile, die nicht von Cecotec empfohlen wurden, da sie Schäden verursachen könnten.
  - Stellen Sie das Gerät nicht in der Nähe von Wärmequellen, entflammaren Substanzen, nassen Oberflächen, wo es ins Wasser fallen kann, und lassen Sie es nicht mit Wasser oder anderen Flüssigkeiten in Berührung kommen. Verwenden Sie das Gerät nicht im Freien.
  - Verwenden Sie das Gerät nicht für Flüssigkeiten, brennenden Streichhölzern, Zigarettenstummeln, heißer Asche oder auf nassen Oberflächen aufzusaugen.
  - Stellen Sie die Verwendung des Geräts ein, wenn Sie ein ungewöhnliches Geräusch oder eine höhere Temperatur als normal feststellen.
  - Halten Sie den Luftauslass frei von Hindernissen, um einen Verlust der Saugkraft zu vermeiden.
  - Überprüfen Sie regelmäßig, ob die Ansaugleitung nicht verstopft ist.
  - Seien Sie besonders vorsichtig, wenn Sie es in der Nähe von Treppen benutzen.
  - Blockieren Sie nicht die Öffnungen des Geräts und behindern Sie nicht den Luftstrom. Halten Sie die Öffnungen frei von Gegenständen und blockieren Sie sie nicht mit Kleidung oder Fingern.
  - Tauchen Sie das Netzkabel, den Stecker oder jegliche nicht entfernbaren Teile des Geräts nicht ins Wasser oder andere Flüssigkeiten ein und lassen Sie die elektrischen Anschlüsse nicht mit Wasser in Berührung kommen. Stellen Sie sicher, dass Ihre Hände völlig trocken sind, bevor Sie die Steckdose berühren oder das Gerät einschalten.
  - Ziehen Sie das Gerät nicht am

- Kabel. Verwenden Sie nicht das Kabel als Griff. Achten Sie darauf, dass das Kabel nicht zwischen Tür und Rahmen eingeklemmt wird, und ziehen Sie das Kabel nicht über scharfe Kanten oder Ecken. Lassen Sie keinesfalls das Gerät über den Netzkabel übergehen. Halten Sie das Kabel von Wärmequellen fern.
- Saugen Sie keine harten oder scharfen Gegenstände wie Glas, Schrauben oder Münzen oder heiße Kohlen, Zigaretten, Streichhölzer oder andere heiße Rauch- oder Brenngegenstände auf.
  - Verwenden Sie das Gerät nicht, wenn die Filter nicht ordnungsgemäß eingesetzt sind.
  - Verwenden Sie das Gerät nur auf trockenen Oberflächen und in Innenräumen.
  - Verwenden Sie es nur für die in diesem Handbuch beschriebenen Zwecke.
  - Verwenden Sie den Staubsauger nicht zur Reinigung von Haustieren oder anderen Tieren.
- **WARNUNG:** Wenn die Ansaugöffnungen des Geräts, der Schlauch oder das Teleskoprohr verstopft sind, schalten Sie den Staubsauger aus und entfernen Sie die verstopfte Substanz, bevor Sie das Gerät wieder benutzen.
  - Entfernen Sie vor der Inbetriebnahme des Geräts unbedingt alle großen oder scharfen Gegenstände, die den Staubbehälter und den Schlauch beschädigen könnten.
  - **WARNUNG:** Halten Sie den Stecker beim Aufwickeln des Kabels fest, um eine Beschädigung des Kabels zu vermeiden.

## 1. PIEZAS Y COMPONENTES

Fig. 1

- A Mango
- B Manguera
- C Regulador de aire
- D Tubo
- E Cepillo para suelos
- F Conector de la manguera
- G Depósito de polvo
- H Botón de encendido/apagado
- I Botón de rebobinado automático del cable

NOTA:

Los gráficos de este manual son representaciones esquemáticas y puede que no coincidan exactamente con los del producto.

## 2. ANTES DE USAR

- Este aparato presenta un embalaje diseñado para protegerlo durante su transporte. Saque el aparato de su caja y retire todo el material de embalaje. Puede guardar la caja original y otros elementos del embalaje en un lugar seguro para prevenir daños en el aparato si necesita transportarlo en el futuro. Si desea deshacerse del embalaje original, asegúrese de reciclar todos los elementos correctamente.
- Asegúrese de que todas las piezas y componentes están incluidos y en buen estado. Si faltara alguno o no estuviera en buen estado, contacte de forma inmediata con el Servicio de Atención Técnica oficial de Cecotec.

### Contenido de la caja

- Aspirador de trineo
- Accesorio para muebles

- Accesorio para esquinas
- Manual de instrucciones
- No retire el número de serie del producto, para poder mantener una correcta trazabilidad de su equipo en caso de solicitar asistencia.

## 3. FUNCIONAMIENTO

### 3.1 Preparación del aspirador

#### Desenrollar el cable:

- Desenrolle el cable e inserte el enchufe en la toma de corriente.
- No extienda el cable más allá de la marca roja.

#### Encendido del aparato:

- Pulse el botón de encendido/apagado para encender el aparato.

#### Rebobinar el cable de alimentación:

Fig. 2

- Presione el botón correspondiente con una mano.
- Guíe el cable con la otra mano hasta que esté completamente rebobinado.

### 3.2 Colocar los tubos y accesorios

#### Colocar el tubo en el mango:

Fig. 3

Inserte el tubo en el mango asegurándose de que queda fijado correctamente.

#### Utilizar el tubo extensible:

Fig. 4

Estire el tubo extensible como se muestra en la figura 4 para alcanzar áreas de difícil acceso.

**Colocar los accesorios en el tubo extensible:**

Seleccione el accesorio deseado y conéctelo al extremo del tubo extensible.

**3.3 Accesorios de limpieza**

**Cepillo para alfombras/suelos de doble posición:**

Posición 1: Cerdas extendidas para suelos duros. Fig. 5

Posición 2: Cerdas retraídas para alfombras. Fig. 6

**Boquilla estrecha**

Fig.7

Ideal para limpiar radiadores, esquinas, bordes, cajones, etc.

**Cepillo pequeño**

Fig. 8

Perfecto para limpiar cortinas, estanterías, libros, muebles con incrustaciones, lámparas y otros objetos delicados.

**4. LIMPIEZA Y MANTENIMIENTO**

**Limpiar el filtro**

Fig. 9

Cuando note que el filtro está sucio, límpielo. Para ello:

1. Empuje hacia arriba el conjunto de los filtros.
2. Gire el filtro de malla en el sentido de las agujas del reloj para retirarlo.
3. Aspire y sacuda los filtros para eliminar todas las partículas y restos de polvo que puedan obstruirlos y dificulten la correcta circulación del aire. Recuerde no utilizar el aspirador sin los filtros correctamente colocados. Los filtros

no se pueden lavar dentro de una lavadora ni secarse con un secador de pelo.

**Atención:**

- Debido al uso frecuente, se acumulará polvo en los filtros del aspirador. Esto es normal y no afectará el rendimiento del filtro. Si la cantidad de polvo acumulada en el sistema de filtrado afecta a la potencia de succión y al rendimiento del aspirador, es recomendable retirar los filtros y sustituirlos por unos nuevos. Esto debe hacerse una vez cada seis meses o cuando se observe que la potencia de succión se ha reducido de forma evidente.
- Mantenga el conducto de succión libre de cualquier obstrucción en todo momento. De lo contrario, el motor podría sobrecalentarse y sufrir daños.
- Revise con frecuencia todos los filtros para detectar posibles daños, preferiblemente después de cada tarea de limpieza. En caso de que los filtros estén dañados, sustitúyalos inmediatamente. Desconecte siempre el aspirador de la toma de corriente cuando vaya a revisar los filtros.
- No lave los filtros en la lavadora ni en el lavavajillas

Nota: Si los filtros están desgastados o no consigue eliminar la suciedad sustitúyalos por unos nuevos. No utilice la aspiradora sin instalar los filtros o si los filtros están dañados. De lo contrario, el polvo aspirado entraría en el aparato y podría dañar el motor.

## 5. ESPECIFICACIONES TÉCNICAS

Referencia del producto: EU01\_103443  
 Producto: Aspirador de trineo sin bolsa

Voltaje: 220-240 V  
 Frecuencia: 50/60 Hz  
 Potencia: 890 W

Las especificaciones técnicas pueden cambiar sin notificación previa para mejorar la calidad del producto.

Fabricado en China | Diseñado en España

## 6. RECICLAJE DE APARATOS ELÉCTRICOS Y ELECTRÓNICOS



Este símbolo indica que, de acuerdo con las normativas aplicables, el producto y/o la batería deberán desecharse de manera independiente de los residuos domésticos. Cuando este producto alcance el final de su vida útil, deberás extraer las pilas/baterías/acumuladores y llevarlo a un punto de recogida designado por las autoridades locales.

Para obtener información detallada acerca de la forma más adecuada de desechar sus aparatos eléctricos y electrónicos y/o las correspondientes baterías, el consumidor deberá contactar con las autoridades locales.

El cumplimiento de las pautas anteriores ayudará a proteger el medio ambiente.

## 7. GARANTÍA Y SAT

Cecotec responderá ante el usuario o consumidor final de cualquier falta de conformidad que exista en el momento de la entrega del producto en los términos, condiciones y plazos que establece la normativa aplicable.

Se recomienda que las reparaciones se efectúen por personal especializado.

Si detecta una incidencia con el producto o tiene alguna consulta, póngase en contacto con el Servicio de Asistencia Técnica oficial de Cecotec a través del número de teléfono +34 (96) 0666757 y el correo electrónico [koenic@cecotec.es](mailto:koenic@cecotec.es).

## 8. COPYRIGHT

Los derechos de propiedad intelectual sobre los textos de este manual pertenecen a CECOTEC INNOVACIONES, S.L. Quedan reservados todos los derechos. El contenido de esta publicación no podrá, ni en parte ni en su totalidad, reproducirse, almacenarse en un sistema de recuperación, transmitirse o distribuirse por ningún medio (electrónico, mecánico, fotocopia, grabación o similar) sin la previa autorización de CECOTEC INNOVACIONES, S.L.

## 1. PARTS AND COMPONENTS

Fig. 1

- A Handle
- B Hose
- C Air flow regulator
- D Extensible tube
- E Floor brush
- F Hose connector
- G Dirt tank
- H Power button
- I Automatic cable rewind button

NOTE:

The graphics in this manual are schematic representations and may not exactly match the device.

## 2. BEFORE USE

- This appliance is packaged in a way as to protect it during transport. Take the appliance out of its box and remove all packaging materials. You can keep the original box and other packaging elements in a safe place to prevent damage to the appliance if you need to transport it in the future. In case the original packaging is disposed of, make sure all packaging materials are recycled accordingly.
- Make sure all parts and components are included and in good conditions. If there is any piece missing or in bad conditions, contact the official Cecotec Technical Support Service immediately.

### Box content

- Canister vacuum cleaner
- Accessory for furniture
- Accessory for corners
- Instruction manual

- Do not remove the serial number of the appliance to keep a correct traceability of it in case of assistance.

## 3. OPERATION

### 3.1 Preparing the vacuum cleaner

#### Unwinding the cable

- Unwind the cable and insert the plug into the socket.
- Do not pull the cable beyond the red mark.

#### Switching on the appliance

- Press the power button to switch the appliance on.

#### Rewinding the power cable

Fig. 2

- Press the corresponding button with one hand.
- Guide the cable using the other hand until it is fully rewound.

### 3.2 Fitting the accessories and tubes

#### Fitting the tube into the handle

Fig. 3

Insert the tube into the handle making sure that it is properly secured.

#### Using the extensible tube

Fig. 4

Stretch the extensible tube as shown in Fig. 4 to reach hard-to-reach areas.

#### Fitting the accessories on the extensible tube

Select the desired accessory and connect it to the end of the extensible tube.

### 3.3 Cleaning accessories

#### Dual position carpet/floor brush

Position 1: extended bristles for hard floors. Fig. 5.

Position 2: retracted bristles for carpets. Fig. 6.

#### Narrow nozzle

Fig. 7

Ideal for cleaning heaters, corners, edges, drawers, among others.

#### Small brush

Fig. 8

Perfect for cleaning curtains, bookshelves, books, inlaid furniture, lamps and other delicate objects.

## 4. CLEANING AND MAINTENANCE

### Cleaning the filter

Fig. 9

When you notice that the filter is dirty, clean it. To do that:

1. Push the filter assembly upwards.
2. Then, turn the mesh filter clockwise to remove it.
3. Vacuum and shake the filters to remove every dirt that may block them and hinder correct air circulation. Remember not to use the vacuum cleaner without the filters properly assembled. Filters cannot be washed inside a washing machine nor dried with a hair dryer.

### Warning

- Due to frequent use, dust will accumulate in the filters. This is normal and will not affect the filter's performance. If the amount of dust accumulated in the filter system affects the suction power and performance of the

appliance, it is advisable to remove the filters and replace them with new ones. This should be done once every six months or when it is observed that the suction power has noticeably reduced.

- Always keep the suction hose free of any obstruction. Otherwise, the motor could overheat and be damaged.
- Check all filters frequently for damage, preferably after each cleaning. If the filters are damaged, replace them immediately. Always unplug the vacuum cleaner from the mains when checking the filters.
- Do not wash filters in the washing machine or dishwasher.

Note: if the filters are worn or fail to remove dirt, replace them with new ones. Do not use the vacuum cleaner without installing the filters or if the filters are damaged. Otherwise, the vacuumed dust would enter the appliance and could damage the motor.

## 5. TECHNICAL SPECIFICATIONS

Product reference: EU01\_103443

Product: Aspirador de trineo sin bolsa

Voltage: 220-240 V

Frequency: 50/60 Hz

Power: 890 W

Technical specifications may change without prior notification to improve product quality.

Made in China | Designed in Spain

## 6. DISPOSAL OF OLD ELECTRICAL AND ELECTRONIC APPLIANCES



This symbol indicates that, according to the applicable regulations, the product and/or batteries must be disposed of separately from household waste. When this product reaches the end of its shelf life, you should dispose of the cells/batteries/accumulators and take them to a collection point designated by the local authorities.

Consumers must contact their local authorities or retailer for information concerning the correct disposal of old appliances and/or their batteries. Compliance with the above guidelines will help protecting the environment.

## 7. TECHNICAL SUPPORT AND WARRANTY

Cecotec shall be liable to the end user or consumer for any lack of conformity that exists at the time of delivery of the product under the terms, conditions and deadlines established by the applicable regulations.

Repairs should be carried out by qualified personnel.

If at any moment you detect any problem with your product or have any doubt, do not hesitate to contact the official Cecotec Technical Support Service at +34 (96) 0666757 or by email at [koenic@cecotec.es](mailto:koenic@cecotec.es)

## 8. COPYRIGHT

The intellectual property rights over the texts in this manual belong to CECOTEC INNOVACIONES, S.L. All rights reserved. The contents of this publication may not, in whole or in part, be reproduced, stored in a retrieval system, transmitted, or distributed by any means (electronic, mechanical, photocopying, recording or similar) without the prior authorization of CECOTEC INNOVACIONES, S.L.

## 1. TEILE UND KOMPONENTEN

Abb. 1

- A Griff
- B Schlauch
- C Luftregler
- D Rohr
- E Bodenbürste
- F Schlauchverbinder
- G Staubtank
- H Ein-/Aus Taste
- I Taste für Kabelrücklauf

HINWEIS:

Die Grafiken in dieser Bedienungsanleitung sind schematische Darstellungen und entsprechen möglicherweise nicht genau dem Gerät.

## 2. VOR DEM GEBRAUCH

- Dieses Gerät ist so verpackt, dass es während des Transports geschützt bleibt. Nehmen Sie das Gerät aus der Verpackung und entfernen Sie das gesamte Verpackungsmaterial. Bewahren Sie die Verpackung an einem sicheren Ort auf, damit das Gerät nicht beschädigt wird, wenn Sie es später transportieren müssen. Wenn Sie die Originalverpackung entsorgen möchten, vergewissern Sie sich, dass Sie alle Teile korrekt recyceln.
- Vergewissern Sie sich, dass alle Teile und Komponenten enthalten und in gutem Zustand sind. Wenn die Lieferung fehlt oder nicht in gutem Zustand ist, kontaktieren Sie den technischen Kundendienst von Cecotec.

### Vollständiger Inhalt

- Schlittenstaubsauger
- Zubehör für Möbel

- Zubehörteil für Ecken
- Diese Bedienungsanleitung
- Entfernen Sie nicht die Seriennummer des Produkts, um eine korrekte Rückverfolgbarkeit Ihres Geräts im Falle eines Hilfeersuchens zu gewährleisten.

## 3. BEDIENUNG

### 3.1 Vorbereitung des Staubsaugers

#### Kabel abwickeln:

- Wickeln Sie das Kabel ab und stecken Sie den Stecker in die Steckdose.
- Verlängern Sie das Kabel nicht über die rote Markierung hinaus.

#### Gerät einschalten:

- Drücken Sie die Ein-/Aus-Taste, um das Gerät einzuschalten.

#### Ersetzen des Netzkabels:

Abb. 2

- Drücken Sie die entsprechende Taste mit einer Hand.
- Führen Sie das Kabel mit der anderen Hand, bis es vollständig aufgerollt ist.

### 3.2 Einbau von Rohren und Formstücken

#### Setzen Sie das Rohr in den Griff:

Abb. 3

Führen Sie das Rohr in den Griff ein und vergewissern Sie sich, dass es richtig befestigt ist.

#### Verwenden Sie das ausziehbare Rohr:

Abb. 4

Dehnen Sie das Verlängerungsrohr wie in Abbildung 4 gezeigt, um schwer zugängliche Stellen zu erreichen.

### Montieren Sie das Zubehör auf das Verlängerungsrohr:

Wählen Sie das gewünschte Zubehör und schließen Sie es an das Ende des Verlängerungsrohrs an.

### 3.3 Reinigungszubehör

#### Teppich-/Fußbodenbürste mit zwei Positionen:

Stufe 1: Verlängerte Borsten für harte Böden. Abb. 5

Stufe 2: Eingezogene Borsten für Teppiche. Abb. 6

#### Enge Düse

Abb.7

Ideal für die Reinigung von Heizkörpern, Ecken, Kanten, Schubladen usw.

#### Kleine Bürste

Abb. 8

Ideal für die Reinigung von Vorhängen, Bücherregalen, Büchern, Intarsien Möbeln, Lampen und anderen empfindlichen Gegenständen.

## 4. REINIGUNG UND WARTUNG

### Filterreinigung

Abb. 9

Wenn Sie feststellen, dass der Filter verschmutzt ist, reinigen Sie ihn. Für dies:

1. Drücken Sie die Filtereinheit nach oben.
2. Drehen Sie den Siebfilter im Uhrzeigersinn, um ihn zu entfernen.
3. Saugen Sie die Filter ab und schütteln Sie sie aus, um alle Staubpartikel und Verunreinigungen zu entfernen, die die Filter verstopfen und die Luftzirkulation behindern könnten.

Denken Sie daran, den Staubsauger nicht zu benutzen, wenn die Filter nicht korrekt eingesetzt sind. Die Filter können nicht in einer Waschmaschine gewaschen oder mit einem Föhn getrocknet werden.

#### Achtung:

- Durch den häufigen Gebrauch sammelt sich Staub in den Staubsaugerfiltern an. Dies ist normal und beeinträchtigt die Leistung des Filters nicht. Wenn die im Filtersystem angesammelte Staubmenge die Saugkraft und Leistung des Staubsaugers beeinträchtigt, empfiehlt es sich, die Filter zu entfernen und durch neue zu ersetzen. Dies sollte alle sechs Monate geschehen oder wenn die Saugleistung spürbar nachlässt.
- Halten Sie den Saugkanal stets frei von Verstopfungen. Andernfalls kann der Motor überhitzen und beschädigt werden.
- Prüfen Sie alle Filter regelmäßig auf Beschädigungen, vorzugsweise nach jeder Reinigung. Wenn die Filter beschädigt sind, tauschen Sie sie sofort aus. Trennen Sie den Staubsauger immer vom Stromnetz, wenn Sie die Filter überprüfen.
- Waschen Sie die Filter nicht in der Waschmaschine oder im Geschirrspüler.

Hinweis: Wenn die Filter abgenutzt sind oder den Schmutz nicht mehr entfernen, ersetzen Sie sie durch neue. Verwenden Sie den Staubsauger nicht, wenn die Filter nicht eingesetzt oder beschädigt sind. Andernfalls gelangt der aufgesaugte Staub in das Gerät und kann den Motor beschädigen.

## 5. TECHNISCHE SPEZIFIKATIONEN

Referenz des Gerätes: EU01\_103443  
Produkt: Aspirador de trineo sin bolsa

Spannung: 220-240 V  
Frequenz: 50/60 Hz  
Leistung: 890 W

Die technischen Daten können ohne vorherige Ankündigung geändert werden, um die Produktqualität zu verbessern.

Hergestellt in China | Entworfen in Spanien

## 6. RECYCLING VON ELEKTRO- UND ELEKTRONIKGERÄTEN



Dieses Symbol weist darauf hin, dass das Produkt und/oder die Batterie / der Akku gemäß den geltenden Vorschriften getrennt vom Hausmüll entsorgt werden muss. Wenn dieses Produkt das Ende seiner Nutzungsdauer erreicht hat, sollten Sie die Batterien/Akkus entfernen und es zu einer von den örtlichen Behörden bestimmten Sammelstelle bringen.

Die Verbraucher müssen sich mit Ihren örtlichen Behörden oder Einzelhändlern in Verbindung setzen, um Informationen über die ordnungsgemäße Entsorgung ihrer Altgeräte und / oder ihre Akkus zu erhalten.

Die Einhaltung der oben genannten Leitlinien trägt zum Schutz der Umwelt bei.

## 7. GARANTIE UND KUNDENDIENST

Cecotec haftet gegenüber dem Endnutzer oder Verbraucher für jegliche Konformitätsmängel, die zum Zeitpunkt der Lieferung des Produkts bestehen, gemäß den in den geltenden Vorschriften festgelegten Bedingungen und Fristen.

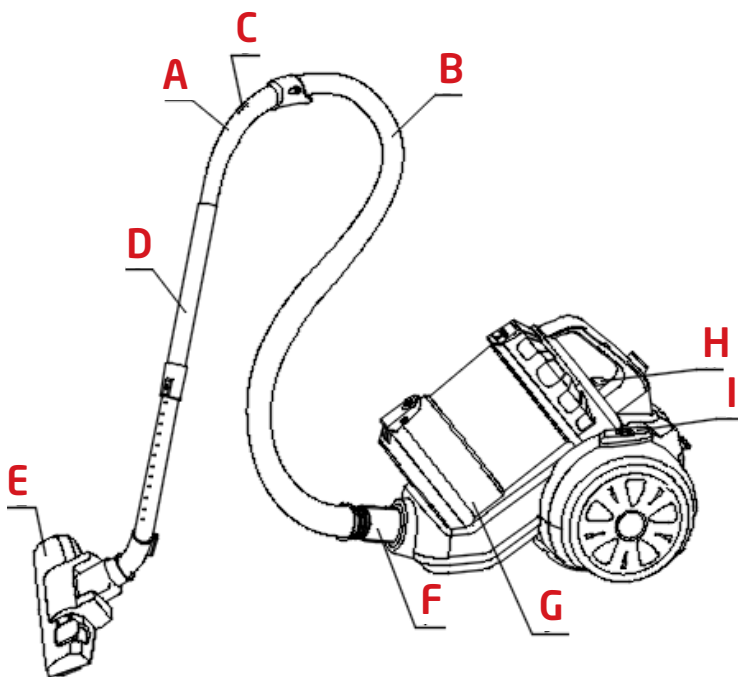
Es wird empfohlen, dass Reparaturen von qualifiziertem Personal durchgeführt werden.

Wenn Sie ein Problem mit dem Produkt feststellen oder Fragen haben, wenden Sie sich bitte an den offiziellen technischen Kundendienst von Cecotec unter +34 (96) 0666757 oder per E-Mail an [koenic@cecotec.es](mailto:koenic@cecotec.es).

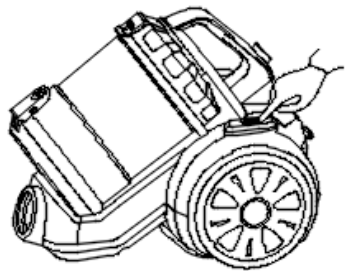
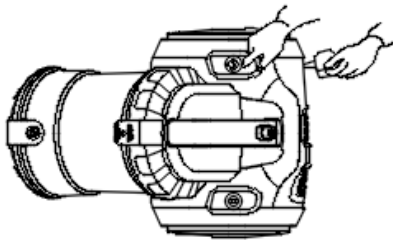
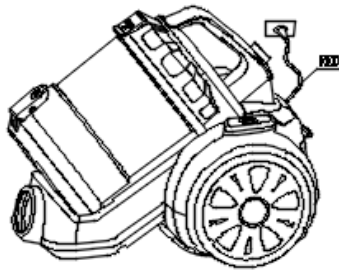
## 8. COPYRIGHT

Die geistigen Eigentumsrechte an den Texten in dieser Bedienungsanleitung liegen bei CECOTEC INNOVACIONES, S.L. Alle Rechte vorbehalten. Der Inhalt dieser Veröffentlichung darf ohne vorherige Genehmigung von CECOTEC INNOVACIONES, S.L. weder ganz noch teilweise vervielfältigt, in einem Wiederherstellungssystem gespeichert, übertragen oder verbreitet werden (elektronisch, mechanisch, Fotokopie, Aufzeichnung oder ähnliches).

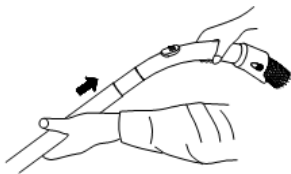
1



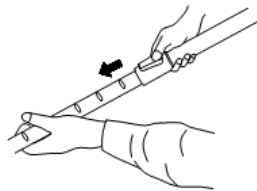
2



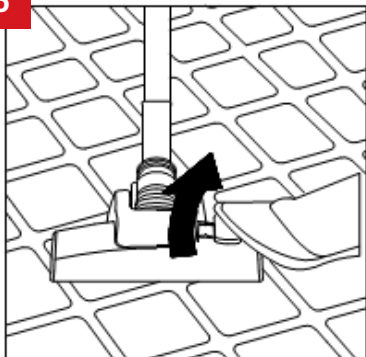
3



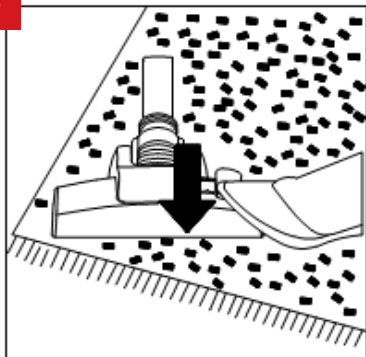
4



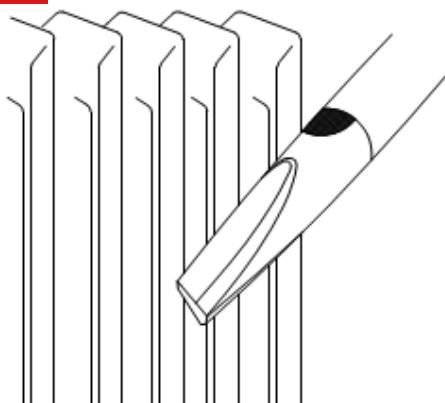
5



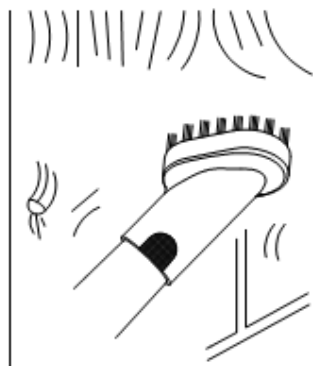
6



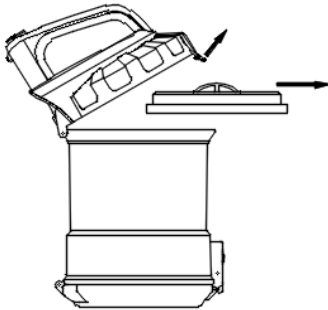
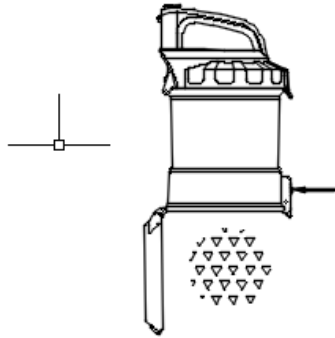
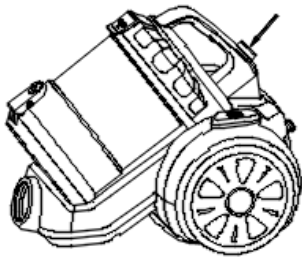
7



8



9





Cecotec Innovaciones S.L.  
Av. Reyes Católicos, 60  
46910, Alfafar (Valencia)

