

ufesa

BS NUTRIBOOM

Batidora personal



ES manual de instrucciones

PT manual de instruções

EN instructions manual

FR mode d'emploi

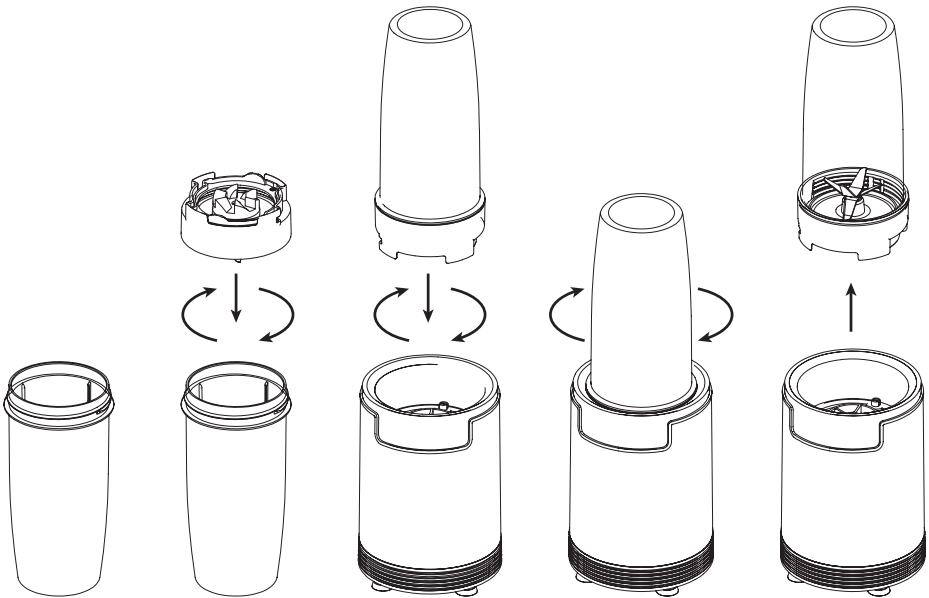
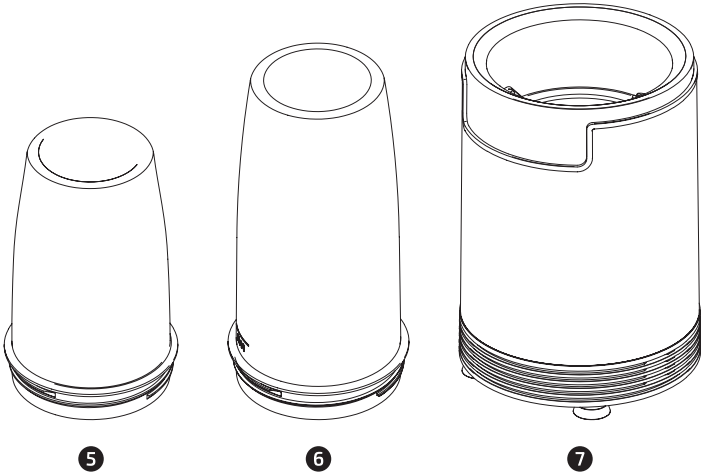
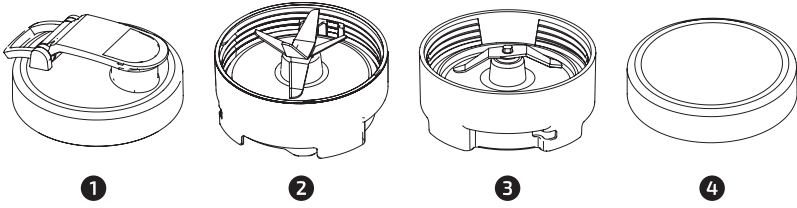
CA manual d'intruccions

IT manuale di istruzioni

DE bedienungsanleitung

BG Ръководство за инструкции

AR تعليمات الاستخدام



AGRADECEMOS QUE HAYA DEPOSITADO SU CONFIANZA EN UFESA Y DESEAMOS QUE EL FUNCIONAMIENTO DEL PRODUCTO LE SATISFAGA PLENAMENTE.

ATENCIÓN

LEA ATENTAMENTE LAS INSTRUCCIONES DE USO ANTES DE UTILIZAR EL PRODUCTO. GUÁRDENLAS EN UN LUGAR SEGURO POR SI NECESITA CONSULTARLAS EN EL FUTURO.

DESCRIPCIÓN

1. Tapa Sip & Seal
2. Cuchilla de batir
3. Cuchilla de moler
4. Tapa del vaso de sellado
5. Jarra de 0,5 l
6. Jarra de 0,8 l
7. Base del motor

INSTRUCCIONES DE SEGURIDAD

Si el cable de alimentación está dañado, este deberá ser reemplazado por el fabricante, un agente de servicio o personal cualificado equivalente, a fin de evitar cualquier riesgo. Respete los tiempos de funcionamiento de los accesorios indicados en sus correspondientes secciones del presente manual. Proceda conforme a la sección de mantenimiento y limpieza del presente manual para la limpieza. Advertencia: ¡posibles lesiones por mal uso! Tenga cuidado al manipular las cuchillas afiladas al vaciar el recipiente y durante la limpieza.

Tenga cuidado en caso de que se vierta líquido caliente en la licuadora, ya que puede ser expulsado del electrodoméstico debido a una evaporación

repentina. Desconecte siempre la licuadora de la red de suministro eléctrico si se deja desatendida y antes de montarla, desmontarla o limpiarla. Apague el aparato y desconéctelo de la red de suministro eléctrico antes de cambiar los accesorios o de tocar las piezas movibles. Los niños no deben utilizar este electrodoméstico. Mantenga el aparato y su cable de alimentación fuera del alcance de los niños. Las personas con capacidades físicas, sensoriales o mentales reducidas o con falta de experiencia y conocimientos, pueden utilizar los aparatos si se encuentran bajo supervisión o se les ha proporcionado instrucciones acerca del uso del aparato de forma segura, así como haber comprendido los peligros que conlleva su uso. Los niños no deben jugar con el aparato.

Este aparato está destinado a utilizarse a una altitud máxima de 2000 metros sobre el nivel del mar.

INFORMACIÓN IMPORTANTE

Este aparato se ha diseñado para uso doméstico y no debería utilizarse, bajo ninguna circunstancia, para un uso comercial o industrial. Cualquier uso incorrecto o manipulación indebida del producto anulará la garantía. Antes de enchufar el aparato, compruebe que el voltaje de la red eléctrica es el mismo que el que aparece indicado en la etiqueta del mismo. El cable de alimentación no se debe enrollar ni envolver alrededor del aparato durante su uso. No utilice, conecte ni desconecte el aparato de la red de suministro eléctrico con las manos o los pies mojados. Para garantizar el efecto de sellado de la cuchilla de mezcla, por favor no deje que esta funcione sin carga. No tire del cable de alimentación para desenchufar el aparato ni lo utilice como asa.

Desenchufe el producto de inmediato de la red eléctrica en caso de que se produzca cualquier avería o daño y póngase en contacto con un servicio de asistencia técnica oficial. Para evitar cualquier peligro, no abra el aparato. Solo el personal técnico cualificado del servicio de asistencia técnica oficial de la marca puede realizar reparaciones o intervenciones en el aparato.

B&B TRENDS, S.L. no se responsabiliza de cualquier daño o perjuicio que pudieran sufrir personas, animales u objetos como resultado de la inobservancia de los avisos anteriores.

ANTES DEL PRIMER USO

Antes de utilizar su aparato por primera vez, es importante que lea y siga las instrucciones de uso y cuidado de este folleto, incluso aunque crea que está familiarizado con este tipo de aparatos.

En especial, debe leer detenidamente la sección relativa al aparato. Guarde este folleto en un lugar seguro y conveniente para futuras consultas. Este aparato se ha diseñado para que funcione con una toma de corriente doméstica estándar. No está destinado a un uso industrial o comercial. Desembale con cuidado el aparato. Retire todo el material de embalaje y deséchelo o consérvelo para un uso futuro.

Asegúrese de que el voltaje de su suministro eléctrico es el mismo que el indicado en la etiqueta de características del aparato. Retire los accesorios de plástico y lávelos con agua tibia y jabón. Séquelos bien y vuélvalos a colocar. Limpie el exterior de la base del motor con una esponja o paño húmedo. No utilice productos de limpieza abrasivos.

PRECAUCIÓN: ¡Las cuchillas están afiladas! Extreme las precauciones al manipular el conjunto de cuchillas. Sujételas siempre por la base.

IMPORTANTE: Nunca ponga en marcha el aparato si está vacío.

PRECAUCIÓN: No intente nunca retirar la jarra mientras el aparato esté en funcionamiento.

ADVERTENCIA: No deje nunca el aparato sin vigilancia mientras esté en uso. Retire todo el material de embalaje y las etiquetas del aparato.

INSTRUCCIONES DE USO

IMPORTANTE: Asegúrese de que la base del motor está enchufada para su uso.

Coloque la base del motor sobre una superficie limpia, seca y nivelada, como una encimera o una mesa.

Asegúrese de que el aparato está desenchufado y, a continuación, añada los ingredientes a la jarra.

Coloque la cuchilla en la jarra y gírela con fuerza hasta conseguir un buen cierre. (Fig. 1)

Dele la vuelta a la jarra y colócala en la base del motor, haciendo coincidir las pestañas de la jarra con la base del motor. Gírela en el sentido de las agujas del reloj. Ahora el aparato estará listo para su uso. (Fig. 3)

Cuando haya alcanzado la consistencia deseada, detenga el aparato girando la jarra en sentido contrario a las agujas del reloj (Fig. 4) y tire hacia arriba para retirarla. (Fig. 5)

NOTA: No llene en exceso la jarra. Para evitar derrames, no añada ingredientes más allá de la línea de llenado «Máx».

Gire la jarra en posición vertical y retire el conjunto de cuchillas girando el conjunto de cuchillas en sentido contrario a las agujas del reloj. Asegúrese de guardar el conjunto de cuchillas acoplado a una jarra vacía cuando no lo utilice.

Coloque la tapa Sip & Seal en la jarra, gírela para sellarla y ¡a disfrutar!

Asegúrese de que la base del motor esté desenchufada cuando no se utilice.

ADVERTENCIA: No haga funcionar el motor de forma continua durante más de 60 segundos seguidos. Deje que el motor repose durante 180 segundos antes de continuar.

Para evitar el sobrecalentamiento del aparato, los ingredientes secos no deben procesarse durante más de 30 segundos seguidos.

NOTA: La batidora tiene una función de bloqueo de seguridad incorporada, que garantiza que solo se puede encender el aparato mientras el vaso y el subconjunto de las cuchillas estén bien montados en la base del motor. Si el aparato está correctamente montado, el bloqueo de seguridad incorporado se desbloqueará.

RECETA

Alimentos	Cantidad máxima	Tiempo aprox.
Zanahorias	320 g (zanahorias) + 480 ml (agua)	1 min.

SOLUCIÓN DE PROBLEMAS

Problema	Análisis
El motor no arranca o el accesorio no gira.	Para las jarras, asegúrese de que las pestañas están bien colocadas en las ranuras y giradas en el sentido de las agujas del reloj.
Los alimentos se cortan de forma desigual.	O bien está picando demasiados alimentos a la vez, o no está presionando correctamente. Reduzca la cantidad de comida de la jarra.
La comida está demasiado picada o demasiado aguada.	La comida se ha procesado en exceso. Utilice una función corta para obtener mejores resultados.
La cuchilla no funciona bien.	Detenga el aparato y añada algo de líquido, o reduzca los ingredientes de la jarra.
No se puede conseguir nieve a partir de cubitos de hielo.	Para obtener un mejor resultado, utilice hielo directamente del congelador. Intenta utilizar una función corta en lugar de una larga. Asegúrese de que la jarra esté completamente seca antes de añadir el hielo.
La jarra tiene una fuga.	Asegúrese de que el conjunto de la tapa o la cuchilla está bien montado en la jarra. Pueden producirse fugas si se desajusta al girar sobre la jarra. Gire la tapa con fuerza en el sentido de las agujas del reloj.
El aparato no se enciende.	Asegúrese de que el aparato esté enchufado. Asegúrese de que el conjunto de cuchillas está bien montado en la jarra y que no está desalineado.
El aparato no se apaga.	Desenchufe el cable de alimentación de la toma de corriente y llame al servicio de atención al cliente para obtener ayuda

Los ingredientes no se mezclan bien.	Presione los ingredientes para obtener mejores resultados. Presione la jarra a intervalos cortos para que la mezcla y el picado sean uniformes. Para los ingredientes congelados, presione en intervalos cortos de 2-5 segundos y repita.
El conjunto tapa/cuchilla no están correctamente colocados en la jarra.	Coloque la jarra en una superficie plana. Coloque la tapa o el conjunto de cuchillas en la parte superior de la jarra y alinee las roscas para que la tapa/cuchillas queden planas en la jarra. Gire en el sentido de las agujas del reloj para que la tapa/cuchillas se alineen uniformemente con la jarra hasta que tenga un cierre hermético.

LIMPIEZA Y MANTENIMIENTO

PRECAUCIÓN: Asegúrese de que la base del motor está desenchufada de la fuente de alimentación antes de insertar o quitar cualquier accesorio y antes de limpiarla.

Espere a que la batidora se haya enfriado lo suficiente antes de limpiarla.

PRECAUCIÓN: NO sumerja la base del motor en agua ni en ningún líquido, ni la meta en el lavavajillas.

Separe/retire todas las piezas entre sí.

Limpie la base del motor con un paño ligeramente húmedo y séquelo.

Almacene el aparato en un lugar fresco y seco.

Lave las tapas, las jarras y los accesorios en agua tibia y jabón con un paño suave. Tenga cuidado al lavar los conjuntos de cuchillas, ya que estas están muy afiladas. Aclárelas y séquelas bien.

Las jarras, las tapas y los accesorios son aptos para el lavavajillas. Se recomienda colocar las tapas y los accesorios en la rejilla superior. Asegúrese de retirar los accesorios de las jarras antes de colocarlos en el lavavajillas.

ELIMINACIÓN DEL PRODUCTO



Este producto cumple con la Directiva Europea 2012/19/UE sobre dispositivos eléctricos y electrónicos, conocida como WEEE (Residuos de equipos eléctricos y electrónicos), que establece el marco legal aplicable en la Unión Europea para la eliminación y el reciclaje de dispositivos electrónicos y eléctricos. No lance este producto a la basura. Llévelo al centro de tratamiento de residuos eléctricos y electrónicos más cercano. El producto puede disponer de pilas o baterías. Retírelas antes de desechar el producto y deposítelas en los contenedores especiales autorizados para tal fin. Esperamos que esté satisfecho con este producto.

PORTUGUÊS

GOSTARÍAMOS DE AGRADECER POR ESCOLHER A UFESA. ESPERAMOS QUE O DES-EMPENHO DO PRODUTO VÁ AO ENCONTRO DAS SUAS EXPETATIVAS.

AVISO

LEIA COM ATENÇÃO AS INSTRUÇÕES DE UTILIZAÇÃO ANTES DE USAR O PRODUTO. GUARDE-AS NUM LOCAL SEGURO PARA CONSULTA POSTERIOR.

DESCRIÇÃO

1. Tampa com patilha amovível
2. Montagem da Lâmina
3. Montagem da Trituradora
4. Tampa de isolamento do copo
5. Recipiente de 0,5L
6. Recipiente de 0,8L
7. Base do motor

AVISO GERAL

Se o cabo estiver danificado, tem de ser substituído pelo fabricante, pelo respetivo agente de serviços ou por pessoal igualmente qualificado, de modo a evitar riscos. Respeite o tempo de funcionamento dos acessórios, indicado nas suas secções específicas do manual. Para limpar, proceda de acordo com a secção de manutenção e limpeza deste manual. Aviso: a utilização incorreta pode causar ferimentos! Tenha cuidado ao manusear as lâminas de corte afiadas, quando esvaziar o recipiente e durante a limpeza. Tenha cuidado se tiver deitado líquidos quentes no liquidificador, pois estes podem ser ejetados do aparelho devido a uma evaporação repentina. Desligue sempre o liquidifica-

dor da tomada se estiver sem vigilância e antes de o montar, desmontar ou limpar. Desligue o aparelho e tire-o da tomada antes de mudar acessórios ou de tocar nalguma peça que se mova durante a utilização. Este aparelho não deve ser usado por crianças. Mantenha o aparelho e o respetivo cabo fora do alcance de crianças. Os aparelhos podem ser usados por pessoas com capacidades físicas, sensoriais ou mentais reduzidas, ou falta de experiência ou conhecimento, sob supervisão ou se lhes tiverem sido dadas instruções relativas à utilização do aparelho de forma segura e se entenderem os perigos envolvidos. As crianças não devem brincar com o aparelho. Este aparelho está preparado para ser utilizado a uma altitude máxima de 2000m acima do nível do mar.

INFORMAÇÃO IMPORTANTE

Este aparelho destina-se a uso doméstico e nunca deverá ser utilizado em aplicações comerciais ou industriais, em qualquer circunstância. A utilização incorreta ou o manuseamento incorreto do produto resultarão na anulação da garantia.

Antes de ligar o produto, verifique se a tensão da rede elétrica coincide com a indicada na etiqueta do produto. O cabo de alimentação não deve estar enrolado ou emaranhado à volta do produto durante a utilização. Não utilize o aparelho, nem o ligue ou desligue da corrente elétrica com as mãos e/ou os pés molhados. Para garantir o efeito selante da lâmina do liquidificador, não a coloque a trabalhar sem nada. Não puxe o cabo de ligação para o desligar, nem o use como puxador. Em caso de avaria ou danos, desligue imediatamente o produto da corrente elétrica e contacte um serviço de assistência técnica oficial. Com o objetivo de evitar possíveis situações de risco, não abra o aparelho. As reparações ou intervenções a efetuar no aparelho apenas podem ser levadas a cabo por pessoal técnico qualificado do serviço técnico oficial da marca.

A **B&B TRENDS, S.L.** não assumirá responsabilidade por quaisquer lesões ou danos que o aparelho possa ocasionar a pessoas, animais ou objetos, decorrentes do não cumprimento dos avisos mencionados anteriormente.

ANTES DA PRIMEIRA UTILIZAÇÃO

Antes de utilizar o seu aparelho pela primeira vez, é importante que leia e siga as instruções contidas neste manual de utilização e de cuidados, mesmo que sinta que está familiarizado com este tipo de aparelho.

Tenha particular atenção à secção sobre como utilizar o aparelho. Encontre um local seguro e conveniente para manter este manual à mão para referência futura. Este aparelho foi concebido para funcionar a partir de uma tomada elétrica doméstica padrão. Não se destina a utilização industrial ou comercial. Desembale cuidadosamente o Aparelho. Remova todos os materiais de embalagem e descarte ou guarde para utilização futura.

Certifique-se de que a voltagem da sua alimentação elétrica é a mesma que a indicada na etiqueta de classificação do aparelho. Remova os acessórios de plástico e lave-os em água morna com sabão. Seque bem e volte a colocá-los. Limpe o exterior da Base do Motor com uma esponja ou com um pano húmido. Não use produtos de limpeza abrasivos.

CUIDADO: As lâminas são afiadas! Tenha extremo cuidado ao manusear os conjuntos de lâminas. Segure-os sempre pela base do conjunto de lâminas.

IMPORTANTE: Nunca ponha o aparelho a funcionar vazio.

CUIDADO: Nunca tente remover o recipiente enquanto o aparelho ainda estiver em funcionamento.

AVISO: Nunca deixe o aparelho sem vigilância enquanto estiver a ser utilizado.

Retire todo o material de embalagem e etiquetas do aparelho.

COMO UTILIZAR

IMPORTANTE: Certifique-se de que a base do motor está ligada à tomada para utilização.

Coloque a base do motor sobre uma superfície limpa, seca e nivelada, tal como uma bancada ou um tampo de mesa.

Certifique-se de que a unidade está desligada da tomada e, em seguida, adicione ingredientes ao recipiente.

Coloque a lâmina no recipiente e torça-a bem até estar bem selada. (Fig. 1)

Vire o recipiente de cabeça para baixo e coloque-o na base do motor, alinhando as abas do recipiente com a base do motor. Rode-o no sentido dos ponteiros do relógio, a unidade está pronta a ser utilizada. (Fig. 3)

Quando tiver atingido a consistência desejada, pare o aparelho rodando o recipiente no sentido contrário ao dos ponteiros do relógio (Fig. 4) e puxe diretamente para cima para o remover. (Fig. 5)

NOTA: Não encha em demasia! Para evitar derramamento, não adicione ingredientes para além da linha "Max".

Vire o recipiente na vertical e remova o conjunto da lâmina, rodando-o no sentido contrário ao dos ponteiros do relógio. Certifique-se de que guarda o conjunto da lâmina fixo a um recipiente vazio quando não estiver a ser utilizado.

Coloque a tampa com a patilha amovível no recipiente, torça-a para selar e desfrute!

Certifique-se de que a base do motor está desligada quando não estiver a ser utilizada.

AVISO: Não opere o motor de forma contínua durante mais de 60 segundos de cada vez. Deixe o motor descansar durante 180 segundos antes de continuar.

Para evitar o sobreaquecimento do produto, os ingredientes secos não devem ser processados durante mais de 30 segundos de cada vez.

OBSERVAÇÃO: O liquidificador tem um bloqueio de segurança incorporado, o que assegura que apenas se pode ligar o aparelho enquanto o copo e o subconjunto da lâmina estão montados na base do motor de forma segura. Se o aparelho estiver corretamente montado, o bloqueio de segurança incorporado será desbloqueado.

RECEITA

Alimento	Quantidade máxima	Tempo aprox.
Cenouras	320g (cenouras) + 480ml (água)	1 min.

RESOLUÇÃO DE PROBLEMAS

Problema	Análise
O motor não arranca ou o acessório não roda.	Para os recipientes, certifique-se de que as abas estão encaixadas nas ranhuras e rodadas no sentido dos ponteiros do relógio.
Os alimentos são picados de forma desigual.	Ou está a picar demasiados alimentos de uma vez, ou não está a pulsar corretamente. Reduza a quantidade de comida no recipiente.
Os alimentos são demasiado picados ou aguados.	Os alimentos foram triturados em excesso. Use um funcionamento curto para obter melhores resultados.
A lâmina não está a funcionar bem	Pare o aparelho e adicione algum líquido ou reduza os ingredientes no recipiente.
Não é possível obter neve a partir de cubos de gelo.	Para um melhor resultado, utilize gelo diretamente do congelador. Tente usar um funcionamento curto em vez de longo. Certifique-se de que o recipiente está completamente seco antes de adicionar gelo.
O recipiente está a verter	Certifique-se de que a sua tampa ou o conjunto da lâmina está devidamente montado no recipiente. O recipiente pode verter caso não tenha sido bem enroscado. Rode a tampa firmemente no sentido dos ponteiros do relógio.
A unidade não liga	Certifique-se de que a unidade está ligada à corrente. Certifique-se de que o conjunto da lâmina está devidamente encaixado no recipiente e que não está desalinhado.
A unidade não desliga	Desligue o cabo de alimentação da tomada elétrica e ligue para o serviço de apoio ao cliente
Não mistura bem	Pulse os ingredientes para melhores resultados. Pressione o recipiente em intervalos curtos para misturar e cortar de forma uniforme. Para ingredientes congelados, pulse em intervalos curtos de 2-5 segundos e repita.

A tampa/conjunto da lâmina não se alinham corretamente com o recipiente

Coloque o recipiente sobre uma superfície plana. Coloque a tampa ou o conjunto da lâmina no recipiente e alinhe as abas de modo a que a tampa/lâminas fiquem planas no recipiente. Rode no sentido dos ponteiros do relógio de modo a que a tampa/lâminas se alinhem uniformemente com o recipiente até estarem bem apertadas.

LIMPEZA E MANUTENÇÃO

ATENÇÃO: Certifique-se de que a base do motor está desligada da fonte de alimentação antes de inserir ou remover qualquer acessório e antes da limpeza.

Espere até que o liquidificador arrefeça o suficiente antes de o limpar.

CUIDADO: NÃO mergulhe a base do motor em água ou qualquer outro líquido, nem a coloque num lava-louça.

Separe/remova todas as peças umas das outras.

Limpe a base do motor com um pano ligeiramente húmido e seque com um pano seco.

Guarde o produto num local fresco e seco.

Lave as tampas, recipientes e acessórios em água morna e com sabão com um pano macio. Tenha cuidado ao lavar os conjuntos de lâminas, uma vez que as lâminas são muito afiadas. Enxague e seque bem.

Os recipientes, tampas e acessórios são todos adequados para colocar na máquina de lavar loiça. Recomenda-se que as tampas e os acessórios sejam colocados na prateleira superior. Certifique-se de que os acessórios são retirados dos recipientes antes de os colocar na máquina de lavar loiça.

ELIMINAÇÃO DO PRODUTO



Este produto está em conformidade com a Diretiva Europeia 2012/19/EU sobre Resíduos de Equipamentos Elétricos e Eletrónicos, conhecida por REEE, que estabelece o enquadramento legal na União Europeia para a eliminação e reciclagem de aparelhos elétricos e eletrónicos. Não coloque este produto num caixote de lixo comum. Leve-o ao ponto de tratamento de resíduos elétricos e eletrónicos mais próximo. O produto pode ter pilhas ou baterias. Retirá-las antes de eliminar o produto e depositá-las nos contentores específicos autorizados para esse fim. Esperamos que fique satisfeito com este produto.

ENGLISH

WE WOULD LIKE TO THANKS YOU FOR CHOOSING UFESA, WE WISH THE PRODUCT PERFORMS TO YOUR SATISFACTION AND PLEASURE.

WARNING

PLEASE READ THE INSTRUCTIONS FOR USE CAREFULLY PRIOR TO USING THE PRODUCT. STORE THESE IN A SAFE PLACE FOR FUTURE REFERENCE.

DESCRIPTION

1. Sip & seal lid
2. Blade Assembly
3. Grinding Assembly
4. Sealing cup cover
5. 0.5L Jar
6. 0.8L Jar
7. Motor base

GENERAL WARNING

If the supply cord is damaged it must be replaced by the manufacturer, its service agent or similarly qualified persons in order to avoid a hazard. Respect the operating times of the accessories indicated in their specific sections of the manual. Proceed according to maintenance and cleaning section of this manual for cleaning. **Warning: potential injury from misuse!** Care shall be taken when handling the sharp cutting blades, emptying the bowl and during cleaning.

Be careful if hot liquid is poured into the blender as it can be ejected out of the appliance due to a sudden steaming. Always disconnect the blender from the supply if it is left unattended and befo-

re assembling, disassembling or cleaning. Switch off the appliance and disconnect from supply before changing accessories or approaching parts that move in use. This appliance shall not be used by children. Keep the appliance and its cord out of reach of children. Appliances can be used by persons with reduced physical, sensory or mental capabilities or lack of experience and knowledge if they have been given supervision or instruction concerning use of the appliance in a safe way and if they understand the hazards involved. Children shall not play with the appliance.

This appliance is intended for use at a maximum altitude of 2000m above sea level.

IMPORTANT INFORMATION

This appliance is designed for home use and should never be used for commercial or industrial use under any circumstances. Any incorrect use or improper handling of the product shall render the warranty null and void.

Prior to plugging in the product, check that your mains voltage is the same as the one indicated on the product label.

The mains connection cable must not be tangled or wrapped around the product during use.

Do not use the device, or connect and disconnect to the supply mains with the hands and/or feet wet.

In order to ensure the sealing effect of blending blade, please do not allow the blending blade to work without load.

Do not pull on the connection cord in order to unplug it or use it as a handle

Unplug the product immediately from the mains in the event of any breakdown or damage and contact an official technical support service. In order to prevent any risk of danger, do not open the device. Only qualified technical personnel from the brand's Official technical support service may carry out repairs or procedures on the device.

B&B TRENDS, S.L. will not be held liable for any harm or damage which may occur to people, animals or objects as a result of failure to observe the aforementioned warnings.

BEFORE FIRST USE

Before using your appliance for the first time, it is important that you read and follow the instructions in this use and care booklet, even if you feel you are familiar with this type of appliance.

Your attention is drawn in particular to the section dealing with the appliance. Find a safe and convenient place to keep this booklet handy for future reference. This appliance has been designed to operate from a standard domestic power outlet. It is not intended for industrial or commercial use. Carefully unpack the Appliance. Remove all packing materials and either discard or retain for future use.

Ensure that the voltage of your electricity supply is the same as that indicated on the rating label of the appliance. Remove the plastic accessories and wash in warm soapy water. Dry thoroughly and replace. Wipe over the exterior of the Motor Base with a damp sponge or cloth. Do not use abrasive cleaners.

CAUTION: Blades are sharp! Use extreme caution when handling the blade assemblies. Always hold them by the base of the blade assembly.

IMPORTANT: Never run the appliance empty.

CAUTION: Never attempt to remove the jar while the appliance is still running.

WARNING: Never leave the appliance unattended while in use.

Remove all packaging material and labels from the appliance.

HOW TO USE

IMPORTANT: Make sure that the motor base is plugged in for use.

Place the motor base on a clean, dry, level surface such as a counter or table top.

Make sure the unit is unplugged, then add ingredients to the jar.

Place the blade onto the jar and twist it on tightly until you have a good seal. (Fig. 1)

Turn the jar upside down and place it onto the motor base, aligning the tabs on the jar with the motor base, aligning the tabs on the jar with the motor base. Turn it clockwise, the unit is ready for use. (Fig. 3)

When you have reached your desired consistency, stop the appliance by turning the jar counterclockwise (Fig. 4) and pull straight up to remove. (Fig. 5)

NOTE: Do not overfill! To avoid spilling, do not add ingredients past the "Max" fill line.

Turn the jar upright and remove the Blade Assembly by twisting the blade assembly counterclockwise. Be sure to store the Blade Assembly attached to an empty jar when not in use.

Place the Sip & Seal lid onto the jar, twist to seal and enjoy!

Make sure that the motor base is unplugged when not in use.

WARNING: Do not operate the motor continuously for more than 60 seconds at a time. Allow the motor to rest for 180 seconds before continuing.

To prevent product overheating, dry ingredients must not be processed for more than 30 seconds at a time.

NOTE: The blender has a built-in safety lock feature, this ensures that you can only switch on the appliance while the cup and the blade subassembly are assembled on the motor base securely. If the appliance is correctly assembled, the built-in safety lock will be unlocked.

RECIPE

Food	Maximum Amount	Approx. time
Carrots	320g (carrots) + 480ml (water)	1 min.

TROUBLESHOOTING

Problem	Analysis
Motor doesn't start or attachment doesn't rotate.	For the jars, make sure that the tabs are seated in the slots and turned clockwise
Food is unevenly chopped.	Either you are chopping too much food at once, or you are not pulsing properly. Reduce the amount of food in the jar.
Food is too finely chopped or too watery	The food has been over processed. Use short operating for best results.
Blade is not running smoothly	Stop the product and add some liquid, or reduce the ingredients in the cup.
You cannot achieve snow from ice cubes.	For best result use ice straight from the freezer. Try using short operating instead of long one. Make sure the jar is completely dry before adding ice.
Jar is leaking	Make sure that your lid or blade assembly is properly assembled to the jar. Leaking may occur if it is misaligned when twisted onto the jar. Turn the lid tightly clockwise.
Unit doesn't turn on	Make sure the unit is plugged in. Make sure the blade assembly is properly assembled to the jar and that is not misaligned
Unit doesn't turn off	Unplug the power cord from the electrical outlet and call customer service for support
Doesn't mix well	Pulse ingredients for best results. Press down on the jar in short intervals for even blending and chopping. For frozen ingredients, pulse in short intervals of 2-5 seconds and repeat.
Lid/blade assembly will not properly align to the jar	Set the jar on a level surface. Place the lid or blade assembly on top of the jar and align the threads so that the lid/blades sit flat on the jar. Twist clockwise so that the lid/blades evenly align to the jar until you have a tight seal.

CLEANING AND MAINTENANCE

CAUTION: Make Sure that the motor base is unplugged from the power source before inserting or removing any attachment and before cleaning.

Wait until the blender has cooled down sufficiently before cleaning it.

CAUTION: DO NOT immerse the motor base into water or any liquid, or place into a dishwasher.

Separate/remove all parts from each other.

Clean the motor base with a slightly damp cloth and wipe dry.

Store the product in a cool, dry place.

Wash the lids, jars and attachments in warm, soapy water with a soft cloth. Use caution when washing the blade assemblies as the blades are very sharp. Rinse and dry thoroughly.

Jars, lids and attachments are all dishwasher safe. It is recommended that the lids and attachments be placed on the top rack. Ensure that the attachments are removed from the jars before placing in the dishwasher.

PRODUCT DISPOSAL



This product complies with European Directive 2012/19/EU on Waste Electrical and Electronic Equipment, known as WEEE, which establishes the legal framework applicable in the European Union for the disposal and recycling of electrical and electronic appliances. Do not throw this product into the bin. Take it to the nearest electrical and electronic waste treatment plant. The product may contain batteries. Remove them before disposing of the product and dispose in special containers approved for this purpose.

We hope you are satisfied with this product.

FRANÇAIS

NOUS VOUS REMERCIONS D'AVOIR ACHETÉ UN PRODUIT UFESA. NOUS ESPÉRONS QUE LE PRODUIT RÉPONDRA À VOS ATTENTES.

AVERTISSEMENT

VEUILLEZ LIRE ATTENTIVEMENT LES INSTRUCTIONS D'UTILISATION AVANT D'UTILISER LE PRODUIT. VEUILLEZ CONSERVER CES INSTRUCTIONS DANS UN ENDROIT SÛR POUR UN USAGE ULTÉRIEUR.

DESCRIPTION

1. Couvercle Sip & seal
2. Ensemble de lame
3. Ensemble de hachoir
4. Fermeture du couvercle
5. Récipient de 0,5 l
6. Récipient de 0,8 l
7. Socle du moteur

AVERTISSEMENT GÉNÉRAL

Si le cordon d'alimentation est endommagé, il doit être remplacé par le fabricant, son agent de service ou des personnes ayant des qualifications similaires, afin d'éviter tout danger. Veuillez respecter les temps de fonctionnement des différents accessoires, comme indiqué dans les sections du manuel y afférentes. Veuillez respecter les instructions indiquées dans la section « Entretien et nettoyage » de ce manuel afin d'effectuer le nettoyage. Avertissement : risque de blessure en cas de mauvaise utilisation! Des précautions doivent être prises lors de la manipulation des lames tranchantes, lors du vidage du récipient et lors du nettoyage.

Prenez toutes les précautions nécessaires lorsque vous versez du liquide chaud dans le mixeur car la vapeur libérée peut engendrer des déversements et des éclaboussures. Veuillez toujours débrancher le mixeur s'il est laissé sans surveillance et avant son montage, son démontage ou son nettoyage. Éteignez l'appareil et débranchez la prise du secteur avant de changer un accessoire ou de vous approcher des pièces en mouvement, lors de l'utilisation de l'appareil. Cet appareil ne doit pas être utilisé par les enfants. Veuillez tenir l'appareil et son fil d'alimentation hors de portée des enfants. Les appareils peuvent être utilisés par des personnes dont les capacités physiques, sensorielles ou mentales sont réduites ou qui manquent d'expérience et de connaissances si elles ont reçu une supervision ou des instructions concernant l'utilisation de l'appareil en toute sécurité et si elles comprennent les risques encourus. Les enfants ne doivent pas jouer avec cet appareil. Cet appareil est conçu pour être utilisé à une altitude maximale de 2 000 m au-dessus du niveau de mer.

INFORMATIONS IMPORTANTES

Cet appareil est conçu pour un usage domestique et ne doit en aucun cas être utilisé à des fins commerciales ou industrielles. Toute utilisation incorrecte ou toute mauvaise manipulation du produit annulera la garantie. Avant de brancher le produit, assurez-vous que la tension secteur du lieu où vous l'utilisez est la même que celle indiquée sur l'étiquette.

Le câble de raccordement au réseau ne doit pas être emmêlé ou enroulé autour de l'appareil lors de l'utilisation. Évitez d'utiliser l'appareil, de le connecter et de le déconnecter de la prise secteur avec les mains et/ou les pieds mouillés. Afin de garantir l'étanchéité de la lame de mixage, veuillez ne pas la laisser fonctionner sans charge.

Ne tirez pas sur le cordon de raccordement pour le débrancher ou l'utiliser comme poignée. Débranchez immédiatement le produit du secteur en cas de panne ou si l'appareil est endommagé et contactez un service d'assistance technique officiel. Afin d'éviter tout risque de danger, n'ouvrez pas l'appareil. Seul le personnel technique agréé du service d'assistance officielle de la marque peut effectuer des réparations ou des interventions sur l'appareil.

B&B TRENDS, S.L., ne sera pas tenu responsable de tout préjudice envers des personnes, animaux ou objets découlant du non-respect des avertissements susmentionnés.

AVANT LA PREMIÈRE UTILISATION

Avant la première utilisation de votre appareil, il est important de lire et de suivre les instructions du manuel d'utilisation et d'entretien, même si vous pensez être familiarisé avec ce type d'appareil.

Nous attirons particulièrement votre attention sur la partie consacrée à l'appareil. Trouvez un endroit sûr et pratique pour conserver ce manuel afin de pouvoir le consulter ultérieurement. Cet appareil a été conçu pour fonctionner sur une prise de courant domestique standard. Il n'est pas destiné à un usage commercial ni industriel. Déballez-le soigneusement. Retirez tous les emballages et jetez-les ou conservez-les pour une utilisation ultérieure.

Assurez-vous que la tension de votre réseau électrique est la même que celle indiquée sur la plaque signalétique de l'appareil. Retirez les accessoires en plastique et nettoyez-les à l'eau chaude savonneuse. Séchez-les soigneusement et remettez-les en place. Essuyez l'extérieur du socle du moteur avec une éponge ou un chiffon humide. Ne pas utiliser de produits de nettoyage abrasifs.

ATTENTION : Les lames sont tranchantes ! Soyez très prudent lors de la manipulation des pièces de la lame. Tenez-les toujours par la base de la lame.

IMPORTANT : Ne jamais faire fonctionner l'appareil à vide.

ATTENTION : Ne jamais tenter de retirer le récipient lorsque l'appareil est encore en marche.

AVERTISSEMENT : Ne pas laisser l'appareil sans surveillance lorsqu'il est en marche. Retirez tous les emballages et les étiquettes de l'appareil.

MODE D'EMPLOI

IMPORTANT : Assurez-vous que le socle du moteur est branché pour utilisation.

Placez le socle du moteur sur une surface propre, sèche et plane, comme un comptoir ou une table. Assurez-vous que l'appareil est débranché, puis ajoutez les ingrédients dans le récipient. Placez la lame sur le récipient et tournez-la fermement jusqu'à obtenir une bonne étanchéité. (Fig. 1) Retournez le récipient et placez-le sur le socle du moteur, en alignant les languettes du récipient sur le socle du moteur. Tournez-le dans le sens des aiguilles d'une montre et il est prêt à être utilisé. (Fig. 3) Lorsque vous avez atteint la consistance souhaitée, arrêtez l'appareil en tournant le récipient dans le sens inverse des aiguilles d'une montre (Fig. 4) et tirez droit vers le haut pour le retirer. (Fig. 5)

REMARQUE : Ne pas remplir à l'excès ! Pour éviter tout débordement, ne pas ajouter d'ingrédients au-delà de la ligne de remplissage « Max ».

Tournez le récipient à l'envers et retirez la lame en la tournant dans le sens inverse des aiguilles d'une montre. Veillez à ranger la lame attachée à un récipient vide lorsqu'il n'est pas utilisé. Placez le couvercle Sip & Seal sur le récipient, tournez-le pour le sceller et profitez-en ! Assurez-vous que le socle du moteur est débranché lorsqu'il n'est pas utilisé.

AVERTISSEMENT : Ne pas faire fonctionner le moteur en continu pendant plus de 60 secondes. Laissez-le se reposer pendant 180 secondes avant de poursuivre.

Afin d'éviter la surchauffe, les ingrédients secs ne doivent pas être traités pendant plus de 30 secondes.

REMARQUE : Le mélangeur est doté d'un dispositif de verrouillage de sécurité intégré qui ne vous permet de mettre l'appareil en marche uniquement lorsque le récipient et les lames sont solidement assemblés sur le socle du moteur. Si l'appareil est correctement assemblé, le verrou de sécurité intégré sera déverrouillé.

RECETTE

Aliments	Quantité maximale	Temps approximatif
Carottes	320 g (carottes) + 480 ml (eau)	1 min.

RÉSOLUTION DES PROBLÈMES

Problème	Analyse
Le moteur ne démarre pas ou l'accessoire ne tourne pas.	Pour les récipients, assurez-vous que les languettes sont placées dans les fentes et tournées dans le sens des aiguilles d'une montre.
Les aliments sont coupés de manière inégale.	Il est possible que vous hachiez trop d'aliments à la fois, ou que vous ne pulsiez pas correctement. Réduisez la quantité de nourriture dans le récipient.
Les aliments sont trop finement hachés ou trop liquides.	La nourriture a été trop transformée. Utilisez des opérations courtes pour de meilleurs résultats.
La lame ne fonctionne pas bien.	Arrêtez le produit et ajoutez du liquide, ou réduisez les ingrédients dans le récipient.
Vous ne pouvez pas obtenir de la neige à partir de glaçons.	Pour un résultat optimal, utilisez de la glace fraîchement sortie du congélateur. Essayez d'utiliser des opérations courtes plutôt que longues. Assurez-vous que le récipient est complètement sec avant d'ajouter de la glace.
Le récipient fuit	Assurez-vous que le couvercle ou la lame est correctement assemblé avec le récipient. Une fuite peut se produire s'il est mal aligné lorsqu'il est tourné sur le récipient. Tournez le couvercle dans le sens des aiguilles d'une montre.
Unit doesn't turn on	Make sure the unit is plugged in. Make sure the blade assembly is properly assembled to the jar and that is not misaligned

Unit doesn't turn off	Unplug the power cord from the electrical outlet and call customer service for support
Doesn't mix well	Pulse ingredients for best results. Press down on the jar in short intervals for even blending and chopping. For frozen ingredients, pulse in short intervals of 2-5 seconds and repeat.
Lid/blade assembly will not properly align to the jar	Set the jar on a level surface. Place the lid or blade assembly on top of the jar and align the threads so that the lid/blades sit flat on the jar. Twist clockwise so that the lid/blades evenly align to the jar until you have a tight seal.

NETTOYAGE ET ENTRETIEN

MISE EN GARDE : Assurez-vous que le socle moteur est débranché de la source d'alimentation avant d'insérer ou de retirer un accessoire et avant de le nettoyer.

Attendez que l'appareil ait suffisamment refroidi avant de le nettoyer.

ATTENTION : NE PAS immerger le socle du moteur dans l'eau ou tout autre liquide, ni le placer dans un lave-vaisselle.

Séparez/enlevez toutes les pièces les unes des autres.

Nettoyez le socle du moteur avec un chiffon légèrement humide et essuyez-le.

Conservez le produit dans un endroit frais et sec.

Lavez les couvercles, les récipients et les accessoires à l'eau chaude savonneuse avec un chiffon doux. Faites attention en lavant les lames, car elles sont très tranchantes. Rincez et séchez soigneusement.

Les récipients, les couvercles et les accessoires sont tous compatibles avec le lave-vaisselle. Il est recommandé de placer les couvercles et les accessoires sur la grille supérieure. Assurez-vous que les accessoires sont retirés des récipients avant de les placer dans le lave-vaisselle.

ÉLIMINATION DU PRODUIT



Ce produit est conforme à la Directive européenne 2012/19/EU relative aux déchets d'équipements électriques et électroniques (DEEE) qui établit le cadre juridique applicable dans l'Union européenne pour l'élimination et le recyclage des appareils électriques et électroniques. Ne pas jeter ce produit dans la poubelle. L'amener dans l'usine de traitement des déchets électriques et électroniques la plus proche. Le produit peut disposer de piles ou de batteries. Retirez-les avant de jeter le produit et déposez-les dans le container spécial prévu à cet effet. Nous espérons que ce produit vous donne entière satisfaction.



Points de collecte sur www.quefairedemesdechets.fr
Privilégiez la réparation ou le don de votre appareil !



Séparez les éléments avant de trier

GRÀCIES PER ESCOLLIR UFESA. ESPEREM QUE EL PRODUCTE SIGUI DEL VOSTRE GRAT.

ADVERTIMENT

LLEGIU ATENTAMENT LES INSTRUCCIONS D'ÚS ABANS D'UTILITZAR EL PRODUCTE. CONSERVEU-LES EN UN LLOC SEGUR PER A FUTURES CONSULTES.

DESCRIPCIÓ

1. Tapa Sip & Seal
2. Ganivetes per batre
3. Ganivetes per moldre
4. Tapa hermètica
5. Gerra de 0,5 L
6. Gerra de 0,8 L
7. Base del motor

ADVERTÈNCIA GENERAL

Si el cable d'alimentació està fet malbé, ha de ser substituït pel fabricant, un agent del servei tècnic o personal amb una qualificació equivalent per tal d'evitar riscos. Respecteu els temps de funcionament dels accessoris, tal i com s'indica a cada secció del manual. Seguiu les instruccions de la secció de manteniment i neteja d'aquest manual per netejar l'aparell. Advertiment: L'ús inadequat de l'aparell podria provocar una lesió! Aneu amb compte a l'hora de manipular les esmolades ganivetes, quan buideu la gerra i durant la neteja.

Vigileu a l'hora d'abocar líquid calent a la batedora, ja que podria sortir expulsat de l'aparell a causa del vapor. Desconnecteu sempre la batedora

de la xarxa elèctrica si la deixeu desatesa i abans de muntar-la, desmuntar-la o netejar-la. Apagueu l'aparell i desconnecteu-lo de la xarxa elèctrica abans de canviar-ne els accessoris o d'apropar-vos a les peces que es mouen quan s'està utilitzant. Els nens no han de fer servir aquest aparell. Mantingueu l'aparell i el cable fora de l'abast dels nens. Els aparells poden utilitzar-los persones amb capacitats físiques, sensorials o mentals reduïdes o amb manca d'experiència i coneixements, sempre i quan se'ls hagi donat supervisió o instrucció sobre l'ús de l'aparell d'una manera segura i entenguin els perills que comporta utilitzar-lo. Els nens no han de jugar amb l'aparell. Aquest aparell està pensat per utilitzar-lo a una altitud màxima de 2000 m per sobre del nivell del mar.

INFORMACIÓ IMPORTANT

Aquest aparell està dissenyat per a ús domèstic i en cap cas no s'ha d'utilitzar per a ús comercial o industrial. L'ús incorrecte o manipulació indeguda de l'aparell deixarà la garantia sense efecte. Abans d'endollar el producte, comproveu que la tensió de la vostra xarxa elèctrica sigui la mateixa que la que s'indica a l'etiqueta del producte.

El cable de connexió a la xarxa elèctrica no ha d'estar enrotllat ni entortolligat al voltant del producte durant l'ús. No utilitzeu l'aparell ni el connecteu o desconnecteu de la xarxa elèctrica amb les mans i/o els peus molls. Per garantir una perfecta fixació de les ganivetes, eviteu que funcionin sense càrrega. No estireu el cable de connexió a la xarxa elèctrica per desendollar-lo ni l'empreu com a nansa.

En cas d'avaria o desperfecte, desendolleteu el producte de la xarxa elèctrica immediatament i poseu-vos en contacte amb un servei tècnic oficial. Per tal d'evitar qualsevol risc, no desmunteu l'aparell. Només el personal tècnic qualificat del servei tècnic autoritzat de la marca pot realitzar reparacions o intervencions sobre l'aparell.

B&B TRENDS, S.L. no es fa responsable dels danys o perjudicis que puguin ocasionar-se a persones, animals o objectes com a conseqüència de l'incompliment dels anteriors advertiments.

ABANS DEL PRIMER ÚS

Abans d'utilitzar l'aparell per primera vegada, és important que llegiu i seguiu les instruccions d'ús i cura d'aquest fullet, fins i tot si creieu que esteu familiaritzats amb aquest tipus d'aparells. En especial, heu de llegir detingudament la secció que tracta sobre l'aparell. Deseu aquest fullet en un lloc segur i convenient per tenir-lo a mà per a futures consultes. Aquest aparell s'ha dissenyat perquè funcioni amb una presa de corrent domèstica estàndard. No està destinat a l'ús industrial ni comercial. Desembaleu amb cura l'aparell. Traieu tot el material d'embalatge i llenceu-lo o conserveu-lo per utilitzar-lo en el futur.

Assegureu-vos que la tensió del vostre subministrament elèctric sigui la mateixa que la que s'indica a l'etiqueta de característiques de l'aparell. Traieu els accessoris de plàstic i renteu-los amb aigua tèbia i sabó. Assequeu-los bé i torneu-los a col·locar. Netegeu l'exterior de la base del motor amb una esponja o drap humit. No utilitzeu productes de neteja abrasius.

PRECAUCIÓ: Les ganivetes estan esmolades! Extremeu les precaucions quan manipuleu el conjunt de les ganivetes. No intenteu retirar mai la gerra mentre l'aparell estigui en funcionament.

IMPORTANT: No poseu en marxa mai l'aparell si està buit.

PRECAUCIÓ: No intenteu mai treure la gerra mentre l'aparell estigui en funcionament.

ADVERTIMENT: No deixeu mai l'aparell sense vigilància mentre estigui en ús. Traieu tot el material d'embalatge i les etiquetes de l'aparell.

INSTRUCCIONS D'ÚS

IMPORTANT: Assegureu-vos-en que la base del motor estigui connectada per utilitzar-la. Col·loqueu la base del motor sobre una superfície neta, seca i plana, com ara un taulell de cuina o una taula. Assegureu-vos que l'aparell estigui desconnectat abans d'afegir ingredients a la gerra. Col·loqueu les ganivetes a la gerra i gireu-les fermament fins quedin ben encaixades. (Fig. 1)

Doneu la volta a la gerra i col·loqueu-la a la base del motor de manera que les pestanyes de la gerra encaixin amb la base del motor. Gireu-la en el sentit de les agulles del rellotge i l'aparell ja estarà preparat per emprar-lo. (Fig. 3)

Quan hàgiu assolit la consistència desitjada, atureu l'aparell girant la gerra en sentit contrari a les agulles del rellotge (Fig. 4) i alceu-la per treure-la. (Fig. 5)

NOTA: No l'ompliu massa! Per evitar que revessegi, no afegiu ingredients més enllà de la línia d'ompliment "MAX". Gireu la gerra en posició vertical i traieu el conjunt de les ganivetes tot girant-lo en el sentit contrari a les agulles del rellotge. Assegureu-vos de guardar el conjunt de les ganivetes acoblat a una gerra buida quan no l'esteu fent servir.

Col·loqueu la tapa Sip & Seal a la gerra, gireu-la per tancar-la i a gaudir! Assegureu-vos que la base del motor estigui desendollada quan no s'estigui utilitzant l'aparell.

ADVERTIMENT: No feu funcionar el motor contínuament durant més de 60 segons. Deixeu reposar el motor durant 180 segons abans de continuar.

Per evitar el sobreescalfament de l'aparell, els ingredients secs no s'han de processar durant més de 30 segons seguits.

NOTA: La batedora té una funció de bloqueig de seguretat incorporada, que garanteix que només es pugueu encendre l'aparell mentre la gerra i el conjunt de les ganivetes estan ben muntats a la base del motor. Si l'aparell està muntat correctament, el bloqueig de seguretat incorporat es desbloquejarà.

RECEPTA

Aliment	Quantitat màxima	Temps aprox.
Pastanagues	320 g (pastanaga) + 480 ml (aigua)	1 min

RESOLUCIÓ DE PROBLEMES

Problema	Anàlisi
El motor no arrenca o l'accessori no gira.	Pel que fa a les gerres, assegureu-vos que les pestanyes estiguin encaixades a les ranures corresponents i que s'hagin girat en el sentit de les agulles del rellotge.
Els aliments no es trossegueu homogèniament.	O bé esteu picant massa menjar alhora, o no esteu prement correctament. Reduïu la quantitat d'aliments a la gerra.
Els aliments queden massa picats o massa aigualits.	Els aliments s'han processat en excés. Utilitzeu una funció curta per obtenir millors resultats.
Les ganivetes no funcionen correctament	Atureu l'aparell i afegiu-hi una mica de líquid, o reduïu la quantitat d'ingredients a la gerra.
No es pot aconseguir neu a partir de glaçons de gel.	Per obtenir el millor resultat, utilitzeu el gel directament del congelador. Proveu d'utilitzar un programa curt en lloc d'un de llarg. Assegureu-vos que la gerra estigui completament seca abans d'afegir-hi el gel.
La gerra perd	Assegureu-vos que tant la tapa com el conjunt de les ganivetes estiguin encaixats correctament a la gerra. Poden produir-se fuites si queda desajustat quan es cargola la gerra. Cargoleu la tapa amb força en el sentit de les agulles del rellotge.
L'aparell no s'encén	Assegureu-vos que l'aparell estigui endollat. Assegureu-vos que tant la tapa com el conjunt de les ganivetes estiguin encaixats correctament a la gerra, i que no estiguin desalineats.
L'aparell no s'apaga	Desendolleu el cable d'alimentació de la presa de corrent i truqueu al servei d'atenció al client per obtenir ajuda
Els ingredients no es barregen bé	Feu pulsacions per obtenir els millors resultats. Premeu la gerra a intervals curts perquè remeni i piqui de manera homogènia. Amb els ingredients congelats, feu pulsacions en intervals curts de 2-5 segons i repetiu.
El conjunt de les ganivetes i/o la tapa no estan correctament col·locats a la gerra.	Col·loqueu la gerra en una superfície plana. Col·loqueu el conjunt de les ganivetes o la tapa a sobre de la gerra i alineu les rosques de manera que el conjunt de les ganivetes i/o la tapa quedin planes sobre la gerra. Gireu en el sentit de les agulles del rellotge de manera que la tapa o el conjunt de les ganivetes s'alineïn uniformement amb la gerra, fins a obtenir un tancament hermètic.

NETEJA I MANTENIMENT

PRECAUCIÓ: Assegureu-vos que la base del motor estigui desconnectada de la font d'alimentació abans d'inserir o treure qualsevol accessori i abans de netejar-los.

Espereu fins que la batidora s'hagi refredat prou abans de netejar-la.

PRECAUCIÓ: NO submergeiu la base del motor en aigua ni en cap líquid, ni la fiquen al rentaplats. Separeu/Traieu totes les peces les unes de les altres.

Netegeu la base del motor amb un drap lleugerament humit i assequeu-la. Guardeu l'aparell en un lloc sec i fresc.

Utilitzeu un drap suau amb aigua i sabó per rentar les tapes, gerres i accessoris. Aneu amb compte quan renteu els conjunts de les ganivetes, ja que les aquestes estan molt esmolades. Esbandiu-les amb aigua i eixugueu-les bé.

Les gerres, les tapes i els accessoris són aptes per al rentaplats. Es recomana col·locar les tapes i els accessoris a la reixeta superior. Assegureu-vos de treure els accessoris de les gerres abans de col·locar-ho tot al rentaplats.

ELIMINACIÓ DEL PRODUCTE



Aquest producte compleix amb la Directiva Europea 2012/19/UE sobre residus d'aparells elèctrics i electrònics, coneguts com a RAEE, que estableix el marc legal aplicable a la Unió Europea pel que fa a l'eliminació i el reciclatge d'aparells elèctrics i electrònics. No llenceu aquest producte a les escombraries. Porteu-lo a la planta de tractament de residus d'aparells elèctrics i electrònics més proper. El producte pot contenir piles o bateries. Retireu-les abans de llençar el producte i llenceu-les als contenidors especials homologats a aquest efecte. Esperem que quedeu satisfets amb aquest producte.

GRAZIE PER AVER SCELTO UFESA, CI AUGURIAMO CHE IL PRODOTTO SODDISFI LE VOSTRE ASPETTATIVE.

ATTENZIONE

LEGGERE ATTENTAMENTE LE ISTRUZIONI PRIMA DI USARE IL PRODOTTO CONSERVARE LE ISTRUZIONI IN LUOGO SICURO PER RIFERIMENTO FUTURO.

DESCRIZIONE

1. Tappo sip & seal
2. Blocco lame
3. Blocco frantumazione
4. Tappo sigillante
5. Recipiente dal 0,5l
6. Recipiente da 0,8l
7. Base motore

AVVERTENZE GENERALI

Se il cavo di alimentazione è danneggiato, deve essere sostituito dal produttore, dal servizio di assistenza o da persone altrettanto qualificate al fine di evitare pericoli. Rispettare i tempi operativi degli accessori come indicato nelle loro specifiche sezioni del manuale. Per la pulizia, procedere secondo quanto indicato nella sezione relativa a manutenzione e pulizia di questo manuale. Avvertenza: l'uso non corretto potrebbe causare incidenti! Prestare attenzione quando si maneggiano le lame o si svuota il contenitore, oltre che durante la pulizia.

Prestare attenzione se si versano liquidi caldi nel frullatore, poiché una vaporizzazione improvvisa

potrebbe farli schizzare fuori dal recipiente. Scollegare sempre il frullatore dall'alimentazione elettrica se lasciato incustodito e prima delle operazioni di montaggio, smontaggio e pulizia. Spegnerne l'apparecchio e scollegarlo dall'alimentazione elettrica prima di cambiare gli accessori o toccare parti che si muovono durante l'utilizzo. Questo apparecchio non deve essere utilizzato da bambini. Tenere l'apparecchio e il suo cavo fuori dalla portata dei bambini. L'apparecchio può essere utilizzato da persone con capacità fisiche, sensoriali o mentali ridotte o con scarsa esperienza e conoscenza, a condizione che venga fornita loro adeguata supervisione o istruzioni riguardo all'utilizzo in sicurezza dell'apparecchio stesso e che abbiano compreso i pericoli correlati. I bambini non devono giocare con l'apparecchio.

L'apparecchio può essere utilizzato a un'altitudine massima di 2.000 m sopra il livello del mare.

INFORMAZIONI IMPORTANTI

L'apparecchio è progettato per utilizzo domestico, e non deve essere utilizzato per scopi commerciali o industriali in nessuna circostanza. Qualsiasi utilizzo errato o improprio del prodotto renderà nulla la garanzia. Prima di collegare il prodotto alla corrente, assicurarsi che la tensione di rete sia la stessa indicata sull'etichetta del prodotto.

Durante l'uso il cavo di alimentazione non deve essere aggrovigliato né avvolto intorno al prodotto. Non utilizzare il dispositivo o collegarlo e scollegarlo dall'alimentazione elettrica con mani e/o piedi bagnati. Al fine di assicurare l'effetto sigillante della lama per frullare, non farla girare senza carico. Non tirare il cavo di collegamento per scollegare o trasportare il prodotto. Scollegare immediatamente il prodotto dalla rete elettrica in caso di guasti o danni, e contattare il servizio di assistenza tecnica. Per evitare qualsiasi pericolo, non aprire il dispositivo. Solo il personale tecnico qualificato del servizio di assistenza autorizzato del produttore può eseguire interventi di riparazione o di altro genere sul dispositivo.

B&B TRENDS, S.L. non si assume alcuna responsabilità per eventuali danni che potrebbero verificarsi a persone, animali o oggetti in seguito alla mancata osservanza delle suddette avvertenze.

PRIMA DEL PRIMO UTILIZZO

Prima di utilizzare questo apparecchio per la prima volta, è importante leggere e seguire le istruzioni illustrate in questo opuscolo, anche se si pensa di avere familiarità con questo tipo di apparecchi.

Preghiamo in particolare di prestare attenzione alla sezione relativa alla gestione dell'apparecchio. Conservare questo opuscolo in un luogo comodo per riferimenti futuri. Questo apparecchio è stato progettato per operare utilizzando una presa di corrente domestica standard. Non è destinato all'utilizzo commerciale o industriale. Disimballare con attenzione l'apparecchio. Rimuovere tutti i materiali di imballaggio; smaltire o conservare per un utilizzo futuro.

Assicurarsi che il voltaggio dell'impianto elettrico sia lo stesso indicato sull'etichetta dell'apparecchio. Rimuovere gli accessori in plastica e lavarli con acqua tiepida saponata. Asciugare attentamente e rimontare. Pulire l'esterno della base motore con una spugna o un panno umido. Non utilizzare detergenti abrasivi.

ATTENZIONE: Le lame sono affilate! Prestare la massima attenzione quando si maneggiano i blocchi delle lame. Muoverli sempre tenendoli dalla base.

IMPORTANTE: Non utilizzare mai l'apparecchio con il recipiente vuoto.

ATTENZIONE: Non provare mai a rimuovere il recipiente mentre l'apparecchio è ancora in funzione.

AVVERTENZA: Non lasciare mai l'apparecchio incustodito durante l'utilizzo.

Rimuovere tutto il materiale di confezionamento e le etichette dall'apparecchio.

ISTRUZIONI PER L'USO

IMPORTANTE: Assicurarsi che la base motore sia collegata all'alimentazione elettrica.

Posizionare la base motore su una superficie pulita e asciutta, come il piano cucina o il tavolo.

Controllare che l'unità sia spenta, e aggiungere gli ingredienti nel recipiente.

Posizionare le lame sul contenitore e ruotare in modo deciso fino a raggiungere la giusta chiusura. (Fig. 1)

Girare il recipiente a testa in giù e posizionarlo sulla base motore, allineando le tacche del recipiente con quelle della base. Ruotare in senso orario. L'apparecchio è pronto all'utilizzo. (Fig. 3)

Raggiunta la consistenza desiderata, spegnere l'apparecchio girando il recipiente in senso antiorario (Fig. 4) e tirare verso l'alto per rimuovere. (Fig. 5)

NOTA: Non riempire troppo il recipiente! Per evitare fuoriuscite degli ingredienti, non superare la linea massima di riempimento ("Max").

Raddrizzare il recipiente e rimuovere il blocco delle lame girandolo in senso antiorario. Conservare il blocco delle lame montato in un contenitore vuoto quando non in uso.

Applicare il coperchio Sip & Seal sul contenitore, ruotare per chiudere. Finito!

Assicurarsi che la base motore sia scollegata alla corrente quando non in uso.

AVVERTENZA: Non utilizzare in modo continuo per più di 60 secondi per volta. Attendere 3 minuti prima di riaccendere l'apparecchio.

Per evitare il surriscaldamento, si raccomanda di non trattare ingredienti secchi per più di 30 secondi per volta.

NOTA: Il frullatore ha una funzione integrata di blocco di sicurezza; ciò garantisce che l'apparecchio funzioni solamente se recipiente e attacco delle lame sono montati in modo corretto alla base motore. Quando l'apparecchio è montato in modo corretto, la funzione di blocco di sicurezza si disattiva.

RICETTA

Alimento	Quantità massima	Tempo stimato
Carote	320g carote + 480ml acqua	1 min

RISOLUZIONE DEI PROBLEMI

Problema	Analisi
Il motore non parte, o l'accessorio non ruota.	Assicurarsi che il contenitore sia stato inserito in modo corretto e ruotato in senso orario
Il cibo non è tagliato in modo uniforme.	È stato inserito troppo cibo, oppure la funzione Pulse non è stata utilizzata in modo corretto. Ridurre la quantità di cibo nel recipiente.
Il cibo è tagliato troppo fine o è troppo acquoso	Il cibo è stato frullato troppo a lungo. Ridurre i tempi di funzionamento per ottenere risultati migliori.
La lama non funziona in modo fluido	Interrompere il funzionamento e aggiungere del liquido, oppure ridurre gli ingredienti presenti nel recipiente.
Non è possibile ottenere neve da cubetti di ghiaccio.	Per ottenere risultati migliori, utilizzare ghiaccio appena estratto dal freezer. Provare a utilizzare cicli brevi invece che lunghi. Assicurarsi che il contenitore sia completamente asciutto prima di aggiungere ghiaccio.
Il recipiente perde	Assicurarsi che coperchio o blocco lame siano montati in modo corretto al contenitore. Possono verificarsi perdite se l'avvitatura è male allineata. Ruotare il coperchio in senso orario.
L'unità non si accende.	Assicurarsi che la presa di corrente sia collegata. Assicurarsi che il blocco lame sia montato in modo corretto al contenitore e che non sia male allineato.
L'unità non si spegne.	Staccare il cavo di alimentazione dalla presa di corrente e contattare il servizio di assistenza tecnica
Non frulla bene	Usare la funzione Pulse per ottenere migliori risultati. Premere sul recipiente a brevi intervalli per un risultato più uniforme. Per gli ingredienti congelati, usare ripetutamente la funzione Pulse a intervalli brevi di 2-5 secondi.

Il blocco delle lame o il coperchio non si allineano al recipiente in modo corretto

Appoggiare il recipiente su una superficie piana. Posizionare coperchio o blocco lame in cima al recipiente e allineare le filettature, in modo che coperchio o lame siano paralleli al recipiente. Ruotare in senso orario in modo che coperchio o lame si allineino al recipiente fino ad ottenere una solida chiusura.

PULIZIA E MANUTENZIONE

ATTENZIONE: Assicurarsi che la base motore sia scollegata dall'alimentazione prima di inserire o rimuovere gli accessori e prima di procedere alla pulizia.

Attendere che il frullatore si sia raffreddato prima di pulirlo.

ATTENZIONE: NON immergere la base motore nell'acqua o in qualsiasi liquido. NON lavare in lavastoviglie.

Separare/rimuovere tutte le parti.

Pulire la base motore con un panno leggermente umido e asciugare.

Conservare il prodotto in un luogo fresco e asciutto.

Lavare coperchi, recipienti e accessori in acqua tiepida saponata utilizzando una spugna morbida. Prestare attenzione durante il lavaggio delle lame, poiché sono molto affilate. Sciacquare e asciugare completamente.

Recipienti, coperchi e accessori possono essere lavati in lavastoviglie. Si raccomanda di utilizzare il cestello superiore per coperchi e accessori. Assicurarsi che gli accessori siano stati smontati dal recipiente prima di posizionarli in lavastoviglie.

SMALTIMENTO DEL PRODOTTO



Questo prodotto è conforme alla direttiva europea 2012/19/UE sui rifiuti di apparecchiature elettriche ed elettroniche, apparecchiature elettriche ed elettroniche, nota come WEEE, che stabilisce il quadro giuridico applicabile nell'Unione Europea per lo smaltimento e il riciclaggio delle apparecchiature elettriche ed elettroniche. Non gettare questo prodotto nella spazzatura. Portarlo all'impianto di trattamento dei rifiuti elettrici ed elettronici più vicino. Il prodotto può contenere batterie. Rimuoverle prima di smaltire il prodotto e smaltire in contenitori speciali approvati per questo scopo. Ci auguriamo che tu sia soddisfatto di questo prodotto.

WIR DANKEN IHNEN, DASS SIE SICH FÜR UFESA ENTSCIEDEN HABEN UND WÜNSCHEN IHNEN VIEL FREUDE UND ZUFRIEDENHEIT MIT IHREM GERÄT.

WARNUNG

BITTE LESEN SIE DIE GEBRAUCHSANWEISUNG VOR DER VERWENDUNG DES GERÄTS SORGFÄLTIG DURCH. BEWAHREN SIE DIESE AN EINEM SICHEREN ORT ZUR SPÄTEREN VERWENDUNG AUF.

BESCHREIBUNG

1. Slip & Seal Deckel
2. Klingeneinheit
3. Mahleinheit
4. Behälterdeckel
5. 0,5-Liter-Behälter
6. 0,8-Liter-Behälter
7. Motorsockel

ALLGEMEINE WARNUNG

Wenn das Netzkabel beschädigt ist, muss es vom Hersteller oder seinem Kundendienstvertreter ersetzt werden, um eine Gefährdung zu vermeiden. Die Betriebszeiten des Zubehörs, die in den entsprechenden Abschnitten des Handbuchs angegeben sind, müssen eingehalten werden. Gehen Sie bei der Reinigung entsprechend dem Wartungs- und Reinigungsabschnitt dieses Handbuchs vor. **Warnung: Verletzungsgefahr bei unsachgemäßem Gebrauch!** Beim Umgang mit den scharfen Klingen, beim Entleeren des Behälters und bei der Reinigung ist besondere Vorsicht geboten.

Seien Sie vorsichtig, wenn heiße Flüssigkeiten in den Mixer gegossen werden, da sie aufgrund einer

plötzlichen Dampferzeugung aus dem Gerät geschleudert werden können. Der Mixer muss immer von der Stromversorgung getrennt werden, wenn er unbeaufsichtigt gelassen wird sowie vor der Montage, Demontage oder Reinigung. Das Gerät ausschalten und von der Stromversorgung trennen, bevor das Zubehör ausgetauscht wird oder Teile, die sich während des Gebrauchs bewegen, angefasst werden. Dieses Gerät darf nicht von Kindern benutzt werden. Das Gerät und sein Kabel müssen außerhalb der Reichweite von Kindern gehalten werden. Geräte können von Personen mit eingeschränkten körperlichen, sensorischen oder geistigen Fähigkeiten oder mangelnden Erfahrungen und Kenntnissen benutzt werden, wenn sie beaufsichtigt werden oder in den sicheren Gebrauch des Gerätes eingewiesen wurden und die damit verbundenen Gefahren verstehen. Kinder dürfen nicht mit dem Gerät spielen. Dieses Gerät ist für die Verwendung in einer Höhe von maximal 2000 m über dem Meeresspiegel vorgesehen.

WICHTIGE WARNHINWEISE

Dieses Gerät ist für den Haushaltsgebrauch konzipiert und sollte unter keinen Umständen für den gewerblichen oder industriellen Gebrauch verwendet werden. Jede unsachgemäße Verwendung oder unsachgemäße Handhabung des Produkts führt zum Erlöschen der Garantie. Überprüfen Sie vor dem Anschluss des Geräts, ob Ihre Netzspannung mit der auf dem Typenschild angegebenen übereinstimmt. Das Netzanschlusskabel darf während des Gebrauchs nicht verwickelt oder um das Gerät gewickelt werden. Das Gerät nicht mit nassen Händen und/oder Füßen benutzen oder an das Stromnetz anschließen bzw. von diesem trennen. Um die Dichtungswirkung der Mixer Klinge zu gewährleisten, darf die Mixer Klinge nicht ohne Last arbeiten. Ziehen Sie den Netzstecker nicht am Kabel

heraus und tragen Sie das Gerät nicht am Kabel. Ziehen Sie im Falle einer Störung oder Beschädigung sofort den Netzstecker und wenden Sie sich an einen offiziellen technischen Kundendienst. Um Gefahren zu vermeiden, darf das Gerät nicht geöffnet werden. Nur qualifiziertes technisches Personal des offiziellen technischen Kundendienstes der Marke darf Reparaturen oder Eingriffe an dem Gerät durchführen.

BB TRENDS SL., übernimmt keine Haftung für Schäden, die an Menschen, Tieren oder Gegenständen infolge der Missachtung der oben erwähnten Warnhinweise entstehen können.

VOR DER ERSTINBETRIEBNAHME

Bevor Sie Ihr Gerät zum ersten Mal in Betrieb nehmen, ist es wichtig, dass Sie die Anweisungen in diesem Gebrauchs- und Pflegeheft lesen und befolgen. Dies gilt auch dann, wenn Sie glauben, mit diesem Gerät vertraut zu sein.

Beachten Sie insbesondere den Abschnitt, der sich mit dem Gerät befasst. Bewahren Sie dieses Heft an einem sicheren und leicht zugänglichen Ort auf, um es bei Bedarf nachschlagen zu können. Dieses Gerät ist für den Betrieb an einer normalen Haushaltssteckdose ausgelegt. Es ist nicht für den industriellen oder gewerblichen Gebrauch bestimmt. Nehmen Sie das Gerät vorsichtig aus der Verpackung. Entfernen Sie das gesamte Verpackungsmaterial und entsorgen Sie es oder bewahren Sie es für den späteren Gebrauch auf. Vergewissern Sie sich, dass die Spannung Ihres Stromnetzes mit der auf dem Typenschild des Geräts angegebenen Spannung übereinstimmt. Nehmen Sie das Kunststoffzubehör ab und waschen Sie es in warmem Seifenwasser. Gründlich trocknen und wieder aufsetzen. Wischen Sie die Außenseite des Motorsockels mit einem feuchten Schwamm oder Tuch ab. Keine scheuernden Reinigungsmittel verwenden.

VORSICHT: Klingen sind scharf! Bei der Handhabung der Klingeneinheit ist äußerste Vorsicht geboten. Halten Sie sie immer an der Basis der Klingeneinheit.

WICHTIG: Lassen Sie das Gerät niemals leer laufen.

VORSICHT: Versuchen Sie niemals, den Behälter bei laufendem Gerät zu entfernen.

ACHTUNG: Lassen Sie das Gerät niemals unbeaufsichtigt, während es in Betrieb ist. Entfernen Sie sämtliches Verpackungsmaterial und alle Etiketten vom Gerät.

GEBRAUCHSANWEISUNG

WICHTIG: Stellen Sie sicher, dass der Motorsockel zur Verwendung eingesteckt ist

Stellen Sie den Motorsockel auf eine saubere, trockene, ebene Fläche, z. B. eine Arbeitsplatte oder einen Tisch.

Vergewissern Sie sich, dass das Gerät eingesteckt ist, und geben Sie dann die Zutaten in den Behälter.

Setzen Sie die Klingeneinheit auf den Behälter und drehen Sie sie fest, bis sie gut verschlossen ist. (Abb. 1) Drehen Sie den Behälter auf den Kopf und setzen Sie ihn auf den Motorsockel, wobei Sie die Laschen des Behälters auf den Motorsockel ausrichten. Drehen Sie ihn im Uhrzeigersinn, und das Gerät ist einsatzbereit. (Abb. 3) Wenn Sie die gewünschte Konsistenz erreicht haben, stoppen Sie das Gerät, indem Sie den Behälter gegen den Uhrzeigersinn drehen (Abb. 4) und zum Abnehmen gerade nach oben ziehen. (Abb. 5)

HINWEIS: Nicht überfüllen! Füllen Sie keine Zutaten über die „Max“-Fülllinie hinaus ein, um

ein Verschütten zu vermeiden.

Drehen Sie den Behälter aufrecht und entfernen Sie die Klingeneinheit, indem Sie sie gegen den Uhrzeigersinn drehen. Achten Sie darauf, die Klingeneinheit an einem leeren Behälter aufzubewahren, wenn sie nicht verwendet wird. Setzen Sie den Sip & Seal-Deckel auf den Behälter, drehen Sie ihn zum Verschließen und genießen Sie das Ergebnis! Achten Sie darauf, dass der Motorsockel bei Nichtgebrauch ausgesteckt ist.

ACHTUNG: Betreiben Sie den Motor nicht länger als 60 Sekunden am Stück. Lassen Sie den Motor 3 Minuten lang ruhen, bevor Sie fortfahren

Um eine Überhitzung des Geräts zu vermeiden, dürfen trockene Zutaten nicht länger als 30 Sekunden am Stück verarbeitet werden.

HINWEIS: Der Mixer verfügt über eine eingebaute Sicherheitsverriegelung, die sicherstellt, dass Sie das Gerät nur einschalten können, wenn der Behälter und die Klingeneinheit fest auf dem Motorsockel montiert sind. Wenn das Gerät korrekt montiert ist, wird die eingebaute Sicherheitsverriegelung entriegelt.

REZEPT

Lebensmittel	Maximale Menge	Ungefähre Zeit
Karotten	320 g (Karotten) + 480 ml (Wasser)	1 Min.

FEHLERBEHEBUNG

Problem	Analyse
Der Motor springt nicht an oder der Aufsatz dreht sich nicht.	Achten Sie bei den Behältern darauf, dass die Laschen in den Schlitzen sitzen und im Uhrzeigersinn gedreht werden.
Lebensmittel werden ungleichmäßig zerkleinert.	Entweder wird zu viel auf einmal zerkleinert oder nicht richtig gepulst. Reduzieren Sie die Menge der Lebensmittel im Behälter.
Die Lebensmittel sind zu fein zerkleinert oder zu wässrig	Die Lebensmittel wurden zu stark verarbeitet. Verwenden Sie kurze Betriebszeiten für beste Ergebnisse.
Die Klinge läuft nicht gleichmäßig	Halten Sie das Gerät an und geben Sie etwas Flüssigkeit hinzu, oder reduzieren Sie die Zutaten im Behälter.
Von Eiskwürfeln können Sie keinen Schnee erzielen.	Für beste Ergebnisse verwenden Sie Eis direkt aus dem Gefrierschrank. Versuchen Sie es mit einem kurzen statt einem langen Schneidevorgang. Vergewissern Sie sich, dass der Behälter vollständig trocken ist, bevor Sie Eis hinzufügen.
Behälter ist undicht	Vergewissern Sie sich, dass der Deckel oder die Klinge korrekt auf dem Behälter montiert ist. Es kann zum Auslaufen kommen, wenn der Deckel beim Aufsetzen auf den Behälter falsch ausgerichtet ist. Drehen Sie den Deckel fest im Uhrzeigersinn.

Das Gerät schaltet sich nicht ein	Vergewissern Sie sich, dass das Gerät eingesteckt ist. Vergewissern Sie sich, dass die Klingeneinheit ordnungsgemäß auf dem Behälter montiert ist und nicht falsch ausgerichtet ist.
Gerät schaltet sich nicht aus.	Ziehen Sie das Netzkabel aus der Steckdose und rufen Sie den Kundendienst an.
Das Gerät mixt nicht richtig.	Die besten Ergebnisse erzielen Sie, wenn Sie die Zutaten pulsieren. Drücken Sie in kurzen Intervallen auf den Behälter, um die Zutaten gleichmäßig zu mixen und zu zerkleinern. Bei gefrorenen Zutaten in kurzen Intervallen von 2-5 Sekunden pulsieren und wiederholen.
Der Deckel/die Klinge sitzt nicht richtig auf dem Behälter.	Stellen Sie den Behälter auf eine ebene Fläche. Setzen Sie den Deckel oder die Klingeneinheit auf den Behälter und richten Sie die Gewinde so aus, dass der Deckel/die Klinge flach auf dem Behälter sitzen. Drehen Sie den Deckel bzw. die Klingen im Uhrzeigersinn, sodass sie gleichmäßig auf dem Behälter sitzen, bis er dicht ist.

REINIGUNG UND WARTUNG

VORSICHT: Vergewissern Sie sich, dass der Motorsockel von der Stromquelle getrennt ist, bevor Sie einen Aufsatz einsetzen oder abnehmen und bevor Sie ihn reinigen.

Lassen Sie den Mixer vor der Reinigung ausreichend abkühlen.

VORSICHT: Tauchen Sie den Motorsockel NICHT in Wasser oder andere Flüssigkeiten ein, und stellen Sie ihn nicht in die Spülmaschine.

Trennen Sie alle Teile voneinander und nehmen Sie sie ab.

Reinigen Sie den Motorsockel mit einem leicht feuchten Tuch und wischen Sie ihn trocken. Bewahren Sie das Gerät an einem kühlen, trockenen Ort auf.

Waschen Sie die Deckel, Behälter und Aufsätze in warmer Seifenlauge und mit einem weichen Tuch. Beim Waschen der Klingenaufsätze ist Vorsicht geboten, da die Klingen sehr scharf sind. Spülen Sie sie ab und trocknen Sie sie gründlich.

Behälter, Deckel und Aufsätze sind spülmaschinenfest. Es wird empfohlen, die Deckel und Aufsätze in den obersten Einschub zu stellen. Vergewissern Sie sich, dass die Aufsätze von den Behältern abgenommen sind, bevor Sie sie in den Geschirrspüler stellen.

PRODUKTENTSORGUNG



Dieses Produkt entspricht der europäischen Richtlinie 2012/19/EG über Elektro- und Elektronik-Altgeräte, bekannt als WEEE (Waste Electrical and Electronic Equipment), die den in der Europäischen Union geltenden Rechtsrahmen für die Beseitigung und das Recycling von Elektro- und Elektronikgeräten festlegt. Entsorgen Sie dieses Produkt nicht im Müll. Bringen Sie es zu Ihrem nächsten elektrischen und elektronischen Abfallbehandlungszentrum.

Wir hoffen, dass Sie mit diesem Produkt zufrieden sind.

БЪЛГАРСКИ

БЛАГОДАРИМ ВИ, ЧЕ ИЗБРАХТЕ UFESA, НАДЯВАМЕ СЕ ТОЗИ ПРОДУКТ ДА ВИ Е ПОЛЕЗЕН И УДОБЕН ЗА РАБОТА.

ПРЕДУПРЕЖДЕНИЕ

МОЛЯ, ПРОЧЕТЕТЕ ВНИМАТЕЛНО ИНСТРУКЦИИТЕ ЗА УПОТРЕБА, ПРЕДИ ДА ИЗПОЛЗВАТЕ ПРОДУКТА. СЪХРАНЕТЕ ТЕЗИ НА БЕЗОПАСНО МЕСТО ЗА БЪДЕЩА РЕФЕРЕНЦИЯ.

ОПИСАНИЕ

1. Капак Sip & seal
2. Модул на ножчетата
3. Модул за смилане
4. Уплътняващ капак на чашата
5. 0,5л кана
6. 0,8л кана
7. Основа на двигателя

ИНСТРУКЦИИ ЗА БЕЗОПАСНОСТ

Ако захранващият кабел е повреден, той трябва да бъде заменен от производителя, неговия сервизен представител или лица с подобна квалификация, за да се избегне опасност. Спазвайте времето на работа на приставките, посочено в техните специфични раздели на ръководството. Процедирайте според раздела за поддръжка и почистване на това ръководство при почистване. Предупреждение: потенциално нараняване при неправилна употреба! Трябва да се внимава при работа с острите режещи ножчета, изпразването на купата и по време на почистване.

Внимавайте, ако гореща течност бъде изсипана

в блендера, тъй като може да се изхвърли от уреда поради внезапно отделяне на пара. Винаги изключвайте блендера от захранването, ако е оставен без надзор и преди сглобяване, разглобяване или почистване. Изключвайте уреда от превключвателя и захранването, преди да сменят приставки или да приблизите части, които се движат по време на употреба. Този уред не трябва да бъде използван от деца. Пазете уреда и неговия кабел извън досега на деца. Уредите може да се използват от лица с намалени физически, сензорни или умствени способности или с липса на опит и знания, ако им е осигурен надзор или инструкции относно използването на уреда по безопасен начин и ако разбират свързаните с тях опасности. Не позволявайте на деца да си играят с уреда. Този уред е предназначен за използване на максимална надморска височина от 2000 м над морското равнище.

ВАЖНА ИНФОРМАЦИЯ

Този уред е предназначен за домашна употреба и при никакви обстоятелства не трябва да се използва за търговски или промишлени цели. Всяка неправилна употреба или неправилно боравене с уреда ще направи гаранцията му невалидна.

Преди да включите уреда, проверете дали мрежовото напрежение е същото като посоченото на етикета на уреда. Кабелът за свързване към мрежата не трябва да се заплита или увива около уреда по време на употреба. Не използвайте устройството и не го включвайте и изключвайте от захранващата мрежа с мокри ръце и/или крака.

За да осигурите запечатващ ефект на смесващата перка, моля, не оставяйте смесващата перка да работи без блендерът да е зареден.

Не дърпайте захранващия кабел, за да го изключите или за да го използвате като ръкохватка.

Изключете уреда незабавно от електрическата мрежа в случай на повреда и се свържете с официална служба за техническа поддръжка. За да предотвратите риск от опасност, не отваряйте уреда. Само квалифициран технически персонал от официалната служба за техническа поддръжка за съответната търговска марка може да извършва ремонт или процедури по устройството.

B&B TRENDS, S.L. не носи отговорност за наранявания или щети, които могат да възникнат при хора, животни или предмети в резултат на неспазване на горепосочените предупреждения

ПРЕДИ ПЪРВОНАЧАЛНА УПОТРЕБА

Преди да използвате уреда си за първи път, важно е да прочетете и следвате инструкциите в тази листовка за употреба и грижи, дори ако смятате, че сте запознати с този тип уред.

Вашето внимание е привлечено по-специално към раздела, посветен на уреда. Намерете безопасно и удобно място, където да съхранявате тази брошура под ръка за бъдещи справки. Този уред е проектиран да работи със стандартен домашен електрически контакт. Не е предназначен за промишлена или търговска употреба. Внимателно разопаковайте уреда. Отстранете всички опаковъчни материали и или ги изхвърлете, или ги запазете за бъдеща употреба.

Уверете се, че напрежението на вашето електрическо захранване е същото като това, посочено на етикета на уреда. Отстранете пластмасовите принадлежности и измийте в топла сапунена вода. Изсушете щателно и ги поставете обратно. Избършете външната страна на основата на двигателя с влажна гъба или кърпа. Не използвайте абразивни почистващи препарати.

ВНИМАНИЕ: Ножчетата са много остри! Бъдете изключително внимателни, когато боравите с ножчетата. Винаги ги дръжте за основата на модула на ножчетата.

ВАЖНО: Никога не пускайте уреда празен.

ВНИМАНИЕ: Никога не се опитвайте да извадите каната, докато уредът все още работи.

ПРЕДУПРЕЖДЕНИЕ: Никога не оставяйте уреда без надзор, докато го използвате. Отстранете всички опаковъчни материали и етикети от уреда.

ИНСТРУКЦИИ ЗА УПОТРЕБА

ВАЖНО: Уверете се, че основата на двигателя е включена за употреба.

Поставете основата на двигателя върху чиста, суха, равна повърхност, като плот или маса. Уверете се, че уредът е изключен, след което добавете съставки в каната.

Поставете ножчетата върху каната и я завъртете плътно, докато уплътните добре. (Фиг. 1) Обърнете каната с главата надолу и я поставете върху основата на двигателя, като подравнете щифтовете на каната с основата на двигателя, подравнете щифтовете на каната с основата на двигателя. Завъртете я по посока на часовниковата стрелка, уредът е готов за употреба. (Фиг. 3) Когато достигнете желаната консистенция, спрете уреда, като завъртите каната обратно на часовниковата стрелка (фиг. 4) и издърпайте направо, за да я извадите. (Фиг. 5)

ЗАБЕЛЕЖКА: Не препълвайте! За да избегнете разливане, не добавяйте съставки над линията за пълнене „Мах“ (Макс.).

Завъртете каната в изправено положение и извадете модула на ножчетата, като го завъртите обратно на часовниковата стрелка. Не забравяйте да съхранявате модула на ножчетата, прикрепен към празна кана, когато не се използва.

Поставете капака Sip & Seal върху каната, завъртете, за да запечатате и се наслаждавайте!

Уверете се, че основата на двигателя е изключена, когато не се използва.

ПРЕДУПРЕЖДЕНИЕ: Не работете с двигателя непрекъснато за повече от 60 секунди наведнъж. Оставете двигателя да почива за 180 секунди, преди да продължите.

За да се предотврати прегряване на продукта, сухите съставки не трябва да се обработват за повече от 30 секунди наведнъж.

ЗАБЕЛЕЖКА: Блендерът има вградена функция за предпазно заключване, което гарантира, че можете да включите уреда само докато чашата и подмодулът на ножчетата са здраво монтирани върху основата на двигателя. Ако уредът е правилно сглобен, вградената предпазна ключалка ще бъде отключена.

РЕЦЕПТА

Храна	Максимално количество	Приблизително време
Моркови	320г (моркови) + 480мл (вода)	1 мин.

FENLERVERBENUNG

Проблем	Анализ
Делителят не стартира или приставката не се върти.	Уверете се относно каните, че щифовете са поставени в слотовете и са завъртени по посока на часовниковата стрелка
Храната е неравномерно накълцана.	Или нарязвате твърде много храна наведнъж, или не използвате пулсирането правилно. Намалете количеството храна в каната.
Храната е твърде ситно накълцана или твърде водниста	Храната е прекалено преработена. Използвайте за кратко за най-добри резултати.
Ножчетата не работят гладко	Спрете продукта и добавете малко течност или намалете съставките в чашата.
Не можете да получите сняг от кубчета лед.	За най-добър резултат използвайте лед директно от фризера. Опитайте да използвате за по-кратко вместо за по-дълго. Уверете се, че каната е напълно суха, преди да добавите лед.
Каната тече	Уверете се, че капакът или ножчетата са правилно сглобени към каната. Може да възникне теч, ако е неправилно подравнен при усукване върху каната. Завъртете плътно капака по посока на часовниковата стрелка.

Устройството не се включва	Уверете се, че устройството е включено. Уверете се, че модулът на ножчетата е правилно сглобен към каната и, че не е неправилно подравнен
Устройството не се изключва	Изключете захранващия кабел от електрическия контакт и се обадете на клиентския отдел за поддръжка
Не се получава добро смесване	Приложете пулсиране върху съставките за най-добри резултати. Натиснете надолу каната на кратки интервали за равномерно смесване и накълцване. За замразени съставки използвайте пулсиране на кратки интервали от 2-5 секунди и повторете.
Монтажът на капака/ножчетата не се подравнява правилно към каната	Поставете каната на равна повърхност. Поставете капака или модула на ножчетата върху каната и подравнете резбите, така че капакът/ножчетата да легнат в плоско положение върху каната. Завъртете по посока на часовниковата стрелка, така че капакът/ножчетата да се подравнят равномерно към каната, докато плътно се запечатат.

ПОДДРЪЖКА И ПОЧИСТВАНЕ

ВНИМАНИЕ: Уверете се, че основата на двигателя е изключена от източника на захранване, преди да поставите или премахнете някоя приставка и преди почистване. Изчакайте, докато блендерът се охлади достатъчно, преди да го почистите.

ВНИМАНИЕ: НЕ потапяйте основата на двигателя във вода или каквато и да е течност и не поставяйте в съдомиялна машина.

Отделете/отстранете всички части една от друга.

Почистете основата на двигателя с леко влажна кърпа и избършете до сухо.

Съхранявайте продукта на хладно и сухо място.

Измийте капаците, каните и приставките в топла сапунена вода с мека кърпа. Бъдете внимателни, когато миете ножовете, тъй като остриетата са много остри. Изплакнете и подсушете щателно.

каните, капаците и приставките могат да се мият в съдомиялна машина. Препоръчително е капаците и приставките да се поставят на горното отделение. Уверете се, че приставките са извадени от каните, преди да ги поставите в съдомиялната машина.

ИЗХВЪРЛЯНЕ НА ПРОДУКТА



Това изделие съответства на Директива 2012/19/ЕС на Европейския парламент и на Съвета относно отпадъци от електрическо и електронно оборудване (ОЕЕО), с която се определя правната рамка, приложима в Европейския съюз по отношение на изхвърлянето и рециклирането на електрически и електронни уреди. Не изхвърляйте този продукт в кош за отпадъци. Отнесете го до най-близкия завод за преработване на електрически и електронни отпадъци. Продуктът може да съдържа батерии. Извадете ги, преди да изхвърлите продукта, и го изхвърлете в одобрените за целта специални контейнери. Надяваме се, че сте доволни от този продукт.

الصيانة والتنظيف

تنبيه: تأكد من فصل قاعدة المحرك عن مصدر الطاقة قبل إدخال أو إزالة أي مرفق وقبل التنظيف.

انتظر حتى يبرد الخلاط بدرجة كافية قبل تنظيفه.

تنبيه: لا تغمر قاعدة المحرك في الماء أو أي سائل، ولا تضعها في غسالة الأطباق.

افصل/ أزل كل الأجزاء عن بعضها البعض.

نظف قاعدة المحرك بقطعة قماش مبللة قليلاً ثم جففها.

حزّن المنتج في مكان بارد وجاف.

اغسل الأغطية والبرطمانات والملحقات باستخدام قطعة قماش ناعمة والماء الدافئ والصابون. توخ الحذر عند غسل مجموعات الشفرات لأن

الشفرات حادة جداً. اشطفها وجففها جيداً.

البرطمانات والأغطية والملحقات كلها آمنة للغسل في غسالة الأطباق. يوصى بوضع الأغطية والمرفقات على الرف العلوي. تأكد من إزالة المرفقات من البرطمانات قبل وضعها في غسالة الأطباق.

التخلص من المنتج

يتوافق هذا المنتج مع توجيه الاتحاد الأوروبي EU/19/2012 للأجهزة الكهربائية والإلكترونية، والمعروف باسم WEEE (توجيه النفايات الكهربائية والأجهزة الإلكترونية)، الذي يوفر الإطار القانوني المطبق في الاتحاد الأوروبي للتخلص منها وإعادة استخدام نفايات الأجهزة الإلكترونية والكهربائية. لا تتخلص من هذا المنتج في سلة المهملات، وبدلاً من ذلك اذهب إلى مركز جمع النفايات الإلكترونية والكهربائية الأقرب إلى منزلك.



نأمل أن ينال هذا المنتج رضاك.

ضع غطاء Sip & Seal على البرطمان، ثم لفه لإغلاقه والاستمتاع به!
تأكد من أن قاعدة المحرك غير موصلة عندما لا تكون قيد الاستعمال.

تحذير: لا تقم بتشغيل المحرك بشكل مستمر لأكثر من 60 ثانية في المرة الواحدة. اترك المحرك يهدأ لمدة 180 ثانية قبل المتابعة.
منعا لارتفاع درجة حرارة المنتج، يجب عدم معالجة المكونات الجافة لأكثر من 30 ثانية في المرة الواحدة.

ملحوظة: يحتوي الخلاط على ميزة قفل أمان مدمجة، مما يضمن أنه لا يمكنك تشغيل الجهاز إلا أثناء تجميع الكوب والشفرة على قاعدة المحرك بشكل آمن. إذا تم تجميع الجهاز بشكل صحيح، فسيتم فتح قفل الأمان المدمج.

وصفة

الطعام	الكمية القصوى	الوقت التقريبي
الجزر	320 جم (الجزر) + 480 مل (الماء)	1 دقيقة

استكشاف الأعطال وإصلاحها

المشكلة	التفسير
المحرك لا يبدأ أو المرفق لا يدور.	بالنسبة إلى البرطمانات، تأكد من أن الألسنة مثبتة في الفتحات وتدور في اتجاه عقارب الساعة.
يتم تقطيع الطعام بشكل غير متساو.	إما أنك تقطع الكثير من الطعام دفعة واحدة، أو أنك لا تبتض بشكل صحيح. قلل كمية الطعام في البرطمان.
الطعام مفروم ناعما جدا أو مائي جدا	تم طهي الطعام أكثر من اللازم. استخدم وضع التشغيل القصير للحصول على أفضل النتائج.
الشفرة لا تعمل بنعومة.	أوقف المنتج وأضف بعض السوائل، أو قلل من المكونات في الكوب.
لا يمكنك الحصول على جليد من مكعبات الثلج.	للحصول على أفضل النتائج، استخدم الثلج مباشرة من المجمد. حاول استخدام وضع التشغيل القصير بدلاً من التشغيل الطويل. تأكد من جفاف البرطمان تماما قبل إضافة الثلج.
البرطمان يسرب	تأكد من تجميع الغطاء أو الشفرة بشكل صحيح في البرطمان. قد يحدث تسريب في حالة عدم محاذاته عند الالتواء في البرطمان. لف الغطاء بإحكام في اتجاه عقارب الساعة.
الوحدة لا تعمل	تحقق من أن الوحدة موصلة.
الوحدة لا تتطفي	تأكد من تجميع مجموعة الشفرات بشكل صحيح في البرطمان وعدم خروجها عن خط المحاذاة افصل سلك الطاقة من مأخذ التيار الكهربائي واتصل بخدمة العملاء للحصول على الدعم
لا تخلط جيدا	اضرب المكونات للحصول على أفضل النتائج. اضغط على البرطمان لأسفل على فترات قصيرة للحصول على نتيجة خلط وتقطيع متساو. بالنسبة للمكونات المجمدة، اضرب المحتوى على فترات قصيرة من 2-5 ثوان وكرر العملية.
لن تتم محاذاة مجموعة الغطاء/ الشفرة بشكل صحيح مع البرطمان	ضع البرطمان على سطح مستو. ضع الغطاء أو مجموعة الشفرة أعلى البرطمان وقم بمحاذاة الخيوط، بحيث يكون الغطاء/ الشفرات مستوية على البرطمان. قم بلفها في اتجاه عقارب الساعة بحيث يتماشى الغطاء/ الشفرات مع البرطمان بشكل متساو حتى يتم الخلق بإحكام.

تنبيه هام

صُمم هذا الجهاز للاستخدام المنزلي، وينبغي ألا يستخدم مطلقاً للأغراض التجارية أو الصناعية تحت أي ظرف من الظروف. أي استخدام غير صحيح أو تعامل غير مناسب مع المنتج يجعل الضمان باطلاً أو ملغى.

قبل توصيل المنتج بالكهرباء، تحقق من أن جهد المصدر الرئيسي للكهرباء هو الجهد نفسه المشار إليه على ملصق المنتج.

يجب تجنب تشابك كابل المصدر الرئيسي أو ثقافته حول الجهاز أثناء الاستخدام.

لا تستخدم الجهاز أو توصله وتصله عن التيار الكهربائي بيديك و/أو قدمين مبللتين.

لضمان الإغلاق المحكم لسكين الخلط، يُرجى عدم ترك سكين الخلط يعمل بدون حمل.

تجنب سحب سلك التوصيل لفصله أو لاستخدامه كمقبض.

افصل المنتج فوراً من مصدر التيار الكهربائي في حالة حدوث أي عطل أو تلف واتصل بخدمة الدعم الفني الرسمية لمنع أي خطر من الأضرار، لا تفتح الجهاز. لا يُسمح إلا للموظفين الفنيين المؤهلين من خدمة الدعم الفني المعتمدة للعلامة التجارية القيام بالإصلاحات أو الإجراءات على الجهاز.

لا تتحمل B&B TRENDS S.L. مسؤولية الأضرار التي قد تحدث للأشخاص أو الحيوانات أو الأشياء، نتيجة لعدم مراعاة هذه التحذيرات.

قبل الاستخدام الأول

قبل استخدام جهازك لأول مرة، من المهم أن تقرأ وتتبع التعليمات الواردة في كتيب الاستخدام والعناية هذا، حتى إذا كنت تشعر أنك على دراية بهذا النوع من الأجهزة.

يتم لفت انتباهك بشكل خاص إلى القسم الذي يتعامل مع الجهاز. ابحث عن مكان آمن ومناسب للاحتفاظ بهذا الكتيب في متناول اليد للرجوع إليه في المستقبل. تم تصميم هذا الجهاز ليعمل من منفذ طاقة محلي قياسي. ليس مخصص للاستخدام التجاري أو الصناعي. قم بإخراج الجهاز بعناية. قم بإزالة جميع مواد التغليف وتجاهلها أو احتفظ بها لاستخدامها في المستقبل.

تأكد من أن جهد إمداد الكهرباء الخاص بك هو نفسه الموضح على ملصق تصنيف الجهاز. انزع الملحقات البلاستيكية واغسلها بالماء الدافئ والصابون. جفف جيداً واستبدله. امسح السطح الخارجي لقاعدة المحرك بقطعة إسفنج أو قطعة قماش مبللة. يُحظر استخدام المنظفات الكاشطة.

تنبيه: الشفرات حادة! توخ الحذر الشديد عند التعامل مع مجموعات الشفرات. امسكهم دائماً من قاعدة مجموعة الشفرات.

هام: لا تقم مطلقاً بتشغيل الجهاز على الفارغ.

تنبيه: لا تحاول أبداً إزالة البرطمان أثناء تشغيل الجهاز.

تحذير: لا تترك الجهاز دون رقابة أبداً أثناء الاستخدام.

قم بإزالة جميع مواد التغليف والملصقات من الجهاز.

تعليمات الاستخدام

هام: تأكد من توصيل قاعدة المحرك بالتيار الكهربائي للاستخدام.

ضع قاعدة المحرك على سطح نظيف وجاف ومستوي مثل منضدة أو سطح طاولة.

تأكد من فصل الوحدة عن الكهرباء، ثم أضف المكونات إلى البرطمان.

ضع الشفرة على البرطمان وقم بلفها بإحكام حتى يتم إحكامه بشكل جيد. (الشكل 1)

اقلب البرطمان رأساً على عقب وضعه على قاعدة المحرك، مع محاذاة الألسنة الموجودة على البرطمان مع قاعدة المحرك. أنهره في اتجاه عقارب الساعة، وتصبح الوحدة جاهزة للاستخدام. (الشكل 3)

عندما تصل إلى القوام الذي تريده، أوقف الجهاز عن طريق تدوير البرطمان عكس اتجاه عقارب الساعة (الشكل 4) واسحبه بشكل مستقيم لأعلى حتى يتم خلعه. (الشكل 5)

ملحوظة: لا تفرط في ملئه! منعاً للانسكاب، لا تقم بإضافة المكونات بما يتجاوز خط الملاء "الأقصى".

اقلب البرطمان في وضع مستقيم وقم بإزالة مجموعة الشفرات عن طريق لف مجموعة الشفرات في عكس اتجاه عقارب الساعة. تأكد من تخزين مجموعة الشفرات المرفقة بوعاء فارغ عندما لا تكون قيد الاستخدام.

اللغة العربية

نود أن نشركك على اختيارك لـ UFESA، ونأمل أن ينال أداء المنتج رضاك ويسعدك.

تحذير

يُرجى قراءة تعليمات الاستخدام بعناية قبل استخدام المنتج. احتفظ بها في مكان آمن للرجوع إليها في المستقبل.

الوصف

1. غطاء Sip & seal
2. مجموعة الشفرة
3. مجموعة الطحن
4. غطاء كوب الإحكام
5. برطمان 0.5 لتر
6. برطمان 0.8 لتر
7. قاعدة المحرك

تعليمات السلامة

في حالة تلف سلك الكهرباء، يجب استبداله من الجهة المصنعة أو وكيل الخدمة التابع لها أو من يماثلهم من الأشخاص المؤهلين لتجنب الخطر. التزم بمرات تشغيل الملحقات على النحو المحدد في كل قسم من أقسام الدليل. انتقل إلى قسم الصيانة والتنظيف في هذا الدليل من أجل التنظيف. تحذير: قد تتعرض لخطر الإصابة نتيجة إساءة الاستخدام! يجب توخي الحذر عند التعامل مع سكاكين القطع الحادة، وإفراغ الإناء وأثناء التنظيف.

كن حذرًا عند صب سائل ساخن في الخلاط إذ إنه قد يندفع خارج الجهاز بسبب البخار المفاجئ. عليك دائمًا فصل الخلاط من القاعدة عندما لا يكون قيد الاستخدام وقبل تركيبه أو فكه أو تنظيفه. عليك إيقاف الجهاز وفصله عن مزود التيار قبل تغيير الملحقات أو قبل الاقتراب من الأجزاء المتحركة أثناء الاستخدام. لا يُسمح للأطفال استخدام هذا الجهاز. يحفظ الجهاز والسلك الخاص به بعيدًا عن متناول الأطفال. يُمكن للأشخاص ذوي القدرات البدنية أو الحسية أو الذهنية المنخفضة أو من تنقصهم الخبرة والمعرفة استخدام هذا الجهاز إذا كانوا تحت إشراف أو تلقوا تعليمات لاستخدام الجهاز بطريقة آمنة وكانوا يفهمون المخاطر المتضمنة. لا يُسمح للأطفال باللعب بالجهاز.

هذا الجهاز مصمم للاستخدام على ارتفاع 2000 متر كحد أقصى فوق مستوى سطح البحر.

INFORME DE GARANTÍA

B&B TRENDS, S.L. garantiza la conformidad de este producto, para el uso al que está destinado, durante el periodo marcado por la legislación vigente en el país de venta del mismo. En caso de rotura durante el periodo de garantía, el usuario tendrá derecho a la reparación o sustitución del producto sin coste alguno si el anterior no está disponible, a menos que sea imposible o desproporcionado realizar una de estas opciones. En este caso, puede optar por una reducción en el precio o la anulación de la venta, caso que deberá negociar directamente con el vendedor. Esto también cubre la sustitución de piezas de recambio, siempre que el producto se haya utilizado de acuerdo con las recomendaciones de este manual en ambos casos y no haya sido falsificado por terceros no autorizados por B&B TRENDS, S.L. La garantía no cubre ninguna parte sujeta a desgaste y fricción. Esta garantía no afecta a sus derechos como consumidor de acuerdo con las disposiciones de la Directiva 1999/44/CE para estados miembros de la Unión Europea.

USO DE LA GARANTÍA

Los clientes deben contactar con el servicio técnico autorizado de B&B TRENDS, S.L. para la reparación del producto. Toda falsificación del producto por parte de cualquier persona no autorizada por B&B TRENDS, S.L. o el mal uso del mismo anulará los derechos de garantía. Debe guardar la factura de compra, recibo o comprobante de entrega para poder ejercer los derechos de garantía.

Para servicio técnico y atención al cliente fuera de territorio español, envíe su solicitud al punto de venta donde adquirió el aparato.

RELATÓRIO DE GARANTIA

A B&B TRENDS, SL. garante a conformidade deste produto para o uso para o qual foi concebido durante o período estabelecido pela legislação em vigor no país de venda. Em caso de avaria durante o período de vigência desta garantia, os utilizadores têm o direito à reparação ou à substituição gratuita do produto caso a reparação seja impossível, a não ser que uma dessas opções seja impossível de cumprir ou for desproporcionada. Neste caso, poderá optar por uma redução no preço ou um cancelamento da venda, qualquer uma das opções devendo ser tratada diretamente com o vendedor. A garantia também cobre a substituição de peças de reposição sempre que o produto tenha sido usado em conformidade com as recomendações especificadas neste manual nos dois casos e sempre que não tenha sido manipulado por pessoal não autorizado pela B & B TRENDS, SL. Esta garantia não é aplicável a quaisquer peças sujeitas a desgaste. Esta garantia não limita os seus direitos enquanto consumidor em conformidade com as disposições constantes da Diretiva 1999/44/CE para os Estados-Membro da União Europeia.

UTILIZAÇÃO DA GARANTIA

Os clientes devem contactar um Serviço Técnico autorizado da B&B TRENDS, SL. para reparar o produto. Qualquer manipulação do mesmo por parte de qualquer pessoa não autorizada pela B&B TRENDS, SL., ou uma utilização indevida ou negligente do mesmo, tornarão esta garantia nula e sem efeito. Deve guardar a factura de compra, recibo ou prova de entrega para exercer os direitos de garantia.

Para receber assistência técnica ou beneficiar do serviço pós-venda fora do território espanhol, solicite informações junto ao ponto de venda em que adquiriu o aparelho.

WARRANTY REPORT

B&B TRENDS, SL. guarantees compliance of this product, for the use for which it is, during the period established by the legislation in force in the country of sale. In the case of breakdown during the term of this warranty, users are entitled to repair or else the replacement of the product at no charge if the former is unavailable, unless one of these options proves impossible to fulfil or is disproportionate. In this case, you can then opt for a reduction in price or cancellation of the sale, which must be dealt with directly with the sales vendor. This also covers replacement of spare parts provided that the product has been used according to the recommendations specified in this manual for both cases, and has not been tampered with by any third party that is not authorised by B & B TRENDS, SL. The warranty will not cover any parts subject to wear and tear. This warranty does not affect your rights as a consumer in accordance with the provisions in Directive 1999/44/EC for member states of the European Union.

USE OF WARRANTY

Customers must contact a B&B TRENDS, SL., authorised Technical Service for repair of the product. Since any tampering of the same by anyone not authorised by B&B TRENDS, SL., or the careless or improper use of the same shall render this warranty null and void. You must keep the purchase invoice, receipt or delivery docket in order to exercise your warranty rights.

For technical service and after-sales care outside the Spanish territory, please submit your query to the point of sale where you purchased the item.

BON DE GARANTIE

B&B TRENDS, S.L. garantit la conformité de ce produit, pour l'usage auquel il est destiné, pendant la période établie par la législation en vigueur dans le pays de vente. En cas de panne pendant la durée de la garantie, les utilisateurs ont le droit de faire réparer ou remplacer le produit sans frais si la réparation n'est pas réalisable, à moins que l'un de ces choix soit impossible à réaliser ou soit disproportionné. Dans ce cas, vous pouvez alors opter pour une réduction du prix ou l'annulation de la vente, qui doit être traitée directement avec le vendeur. Cela couvre le remplacement des pièces de rechange à condition que le produit ait été utilisé selon les recommandations indiquées dans ce manuel pour les deux cas, et qu'il n'ait pas été manipulé par toute tierce partie n'étant pas autorisée par B & B TRENDS, SL. La garantie ne couvrira pas toute pièce d'usure. Cette garantie n'affecte pas vos droits de consommateur conformément aux dispositions de la Directive 1999/44/EC pour les états membres de l'Union européenne.

UTILISATION DE LA GARANTIE

Les clients doivent contacter un service technique agréé par B&B TRENDS, SL., pour faire réparer le produit. Toute manipulation du produit par quiconque n'étant pas agréé par B&B TRENDS, SL., ou l'utilisation négligente ou incorrecte de celui-ci rend cette garantie nulle et sans effet.

Vous devez conserver la facture d'achat, le reçu ou la preuve de livraison afin d'exercer vos droits de garantie.

Pour un service technique et un service après-vente en dehors du territoire espagnol, veuillez soumettre votre demande au point de vente où l'article a été acheté.

INFORME DE GARANTIA

B&B TRENDS, SL. garanteix el compliment d'aquest producte per a l'ús al qual està destinat durant el termini establert per la legislació vigent al país de venda. En cas d'avaria durant la vigència d'aquesta garantia, l'usuari té dret a la reparació o substitució del producte sense cap càrrec si la primera no està disponible, llevat que una d'aquestes opcions resulti impossible de complir o llur compliment sigui desproporcionat. En aquest cas, es pot optar per una rebaixa del preu o la cancel·lació de la venda, que s'ha de tractar directament amb el venedor. També cobreix la substitució de peces de recanvi sempre que el producte hagi estat utilitzat d'acord amb les recomanacions especificades a aquest manual per a ambdós casos, i no hagi estat manipulat per cap tercer que no estigui autoritzat per B & B TRENDS, SL. La garantia no cobrirà cap peça subjecta a desgast. Aquesta garantia no afecta als vostres drets com a consumidor d'acord amb el que estableix la Directiva 1999/44/CE per als estats membres de la Unió Europea.

ÚS DE LA GARANTIA

El client haurà de posar-se en contacte amb un Servei Tècnic autoritzat de B&B TRENDS, SL. per a la reparació del producte. Qualsevulla manipulació del producte per part de qualsevulla persona no autoritzada per B&B TRENDS, SL., o l'ús descarat o indegut del producte deixarà sense efecte aquesta garantia. Haureu de conservar la factura de compra, el rebut o el resguard de lliurament per poder exercir els vostres drets de garantia. Si us cal el servei tècnic i l'atenció postvenda fora del territori espanyol, si us plau, dirigiu la vostra consulta al punt de venda on vau adquirir l'article.

RAPPORTO DI GARANZIA

B&B TRENDS, S.L. garantisce la conformità di questo prodotto, per l'uso a cui è destinato, per il periodo stabilito dalla legislazione in vigore nel paese di vendita. In caso di guasto durante il periodo di validità della presente garanzia, gli utilizzatori hanno diritto alla riparazione o alla sostituzione gratuita del prodotto se la prima non è disponibile, a meno che una di queste opzioni si riveli impossibile da portare a termine o sproporzionata. In questo caso, è possibile optare per una riduzione di prezzo o per l'annullamento della vendita, che deve essere effettuato direttamente con il rivenditore. Ciò si applica anche alla sostituzione di parti di ricambio a condizione che il prodotto sia stato utilizzato secondo le raccomandazioni specificate in questo manuale in entrambi i casi, e non sia stato manomesso da terze parti non autorizzate da B&B TRENDS, SL. La garanzia non copre parti soggette a usura. La presente garanzia non pregiudica i diritti del consumatore in conformità con le disposizioni della Direttiva 1999/44/CE per gli Stati membri dell'Unione Europea.

UTILIZZO DELLA GARANZIA

I clienti possono contattare il servizio di assistenza tecnica autorizzato di B&B TRENDS, SL. per riparazioni del prodotto. Poiché eventuali manomissioni dello stesso da soggetti non autorizzati da B&B TRENDS, SL., o l'utilizzo incauto o improprio dello stesso rendono nulla la presente garanzia.

Deve conservare la fattura d'acquisto, la ricevuta o la prova di consegna per esercitare i suoi diritti di garanzia.

Per servizio clienti e di assistenza tecnica al di fuori del territorio spagnolo, si prega di inviare la richiesta al punto vendita presso cui è stato acquistato l'articolo.

GARANTIEBERICHT

B&B TRENDS, S.L. гарантира die Konformität dieses Produkts für den Gebrauch, für den es bestimmt ist, für den Zeitraum, der durch die im Verkaufsland geltende Gesetzgebung festgelegt ist. Im Falle eines Ausfalls während dieser Garantiezeit hat der Benutzer Anrecht auf eine kostenlose Reparatur oder andernfalls auf den kostenlosen Ersatz des Geräts, wenn es nicht repariert werden kann, es sei denn, eine dieser Optionen erweist sich als unmöglich oder unverhältnismäßig. In diesem Fall können Sie sich dann für eine Preisminderung oder die Stornierung des Verkaufs entscheiden. Dies müssen Sie direkt mit dem Verkäufer regeln. Gedeckt ist auch der Ersatz von Ersatzteilen, vorausgesetzt, das Gerät wurde gemäß den in dieser Anleitung für beide Fälle angegebenen Empfehlungen verwendet und nicht von Dritten manipuliert, die nicht von B & B TRENDS, SL autorisiert sind. Die Garantie gilt nicht für Verschleißteile. Diese Garantie beeinträchtigt nicht Ihre Rechte als Verbraucher gemäß den Bestimmungen der Richtlinie 1999/44/EG für die Mitgliedsstaaten der Europäischen Union.

INANSPRUCHNAHME DER GARANTIE

Der Kunde muss sich für die Reparatur des Geräts an einen autorisierten technischen Service von B&B TRENDS, SL. wenden. Jegliche Manipulation durch nicht von B&B TRENDS, SL. autorisierte Personen oder unvorsichtige oder unsachgemäße Verwendung des Geräts führt zum Erlöschen dieser Garantie.

Sie müssen die Kaufrechnung, die Quittung oder den Liefernachweis aufbewahren, um Ihre Gewährleistungsrechte geltend machen zu können.

Für technischen Service und Kundendienst außerhalb des spanischen Hoheitsgebiets richten Sie Ihre Anfrage bitte an die Verkaufsstelle, bei der Sie das Gerät gekauft haben.

СЪОБЩЕНИЕ ЗА ГАРАНЦИОННОТО ОБСЛУЖВАНЕ

B&B TRENDS, S.L. гарантира съответствието на този продукт за употребата, за която е предназначен, за срока, определен от действащото законодателство в страната на продажба. В случай на повреда по време на гаранционния му срок, потребителите имат право да ремонтират или безплатно да заменят продукта, ако не е невъзможно да се ремонтира, освен ако се окаже, че един от тези варианти не е възможно да бъде приложен на практика или че е непропорционален. В този случай можете да предпочетете отбив от цената или отмяна на продажбата, за което можете да се договорите направо с продавача. Това покрива и замената на резервни части, но при условие че продуктът е използван съгласно препоръките, посочени в това ръководство за двата случая, и няма намеса от страна на трето лице, което да не е упълномощено от B & B TRENDS, SL. Гаранцията не покрива части, които се амортизират. Тази гаранция не засяга Вашите права като потребител в съответствие с разпоредбата в Директива 1999/44/ЕО за държавите членки на Европейския съюз.

ИЗПОЛЗВАНЕ НА ГАРАНЦИЯТА

За ремонт на продукта клиентите трябва да се свържат с упълномощен от B&B TRENDS, SL. Технически сервиз. Ако по отношение на горното е налице намеса от неупълномощено от B&B лице, или поради небрежност или неправилна употреба на продукта, тази гаранция става нищожна.

Трябва да запазите фактурата за покупка, касовата бележка или доказателството за доставка, за да можете да упражните гаранционните си права.

За техническо и следпродажбено обслужване и извън Испания е необходимо да подадете своето оплакване в търговския обект, от който сте закупили изделието.

تقرير الضمان

التي يحددها التشريع الساري B & B TRENDS، S.L. تضمن مطابقة هذا المنتج ، للاستخدام المخصص له ، خلال الفترة في بلد بيعه. للمستخدمين إصلاح أو استبدال المنتج بدون أي تكلفة في حالة عدم توفره، ما لم يكن أحد هذه الخيارات مستحيلاً أو غير متناسب. في هذه الحالة، يمكنك اختيار خفض في السعر أو إلغاء عملية البيع، ويجب التعامل مباشرة مع البائع من أجل ذلك. ويشمل هذا أيضاً استبدال قطع الغيار شريطة أن يكون المنتج قد تم استخدامه وفقاً للتوصيات المحددة في هذا الدليل لكلتا الحالتين، ولم يتم العبث به من قبل أي طرف ثالث غير مرخص لن يغطي الضمان أي أجزاء له من قبل شركة للدول B&B TRENDS، S.L. تخضع للتآكل والتمزق. لا يؤثر هذا الضمان على حقوقك كمستهلك وفقاً للأحكام الواردة في التوجيه EC/44/ 1999. الأعضاء في الاتحاد الأوروبي

استعمال الضمان

يجب على العملاء الاتصال بالخدمة B&B TRENDS، S.L. صلاح المنتج. بما أن أي عبث بالجهاز من قبل أي شخص الفنية المعتمدة من شركة أو الإهمال أو الاستخدام غير الصحيح للجهاز يجب أن يجعل هذا الضمان لاغياً وباطلاً. يجب غير مرخص له من قبل الضمان بالكامل B&B TRENDS، S.L. إتمام يجب عليك الاحتفاظ بفاتورة الشراء أو الإيصال أو إثبات التسليم من أجل ممارسة حقوق الضمان. الخدمات الفنية والخدمة ما بعد البيع خارج الأراضي الإسبانية، يُرجى تقديم الطلب إلى نقطة البيع التي اشتريت منها المنتج



SERVICIOS DE ATENCIÓN TÉCNICA (SAT)

TECHNICAL ASSISTANCE SERVICE (TAS), SERVIÇO DE ATENÇÃO TÉCNICA (SAT)
SERVICE TECHNIQUE (ST), SERVIZIO DI ASSISTENZA TECNICA (SDAT)

(+34) 93 560 67 05
sat@bbtrends.es

B&B TRENDS, S.L.

C. Cataluña, 24
P.I. Ca N'Oller 08130
Santa Perpètua de Mogoda (Barcelona) España
C.I.F. B-86880473
www.bbtrends.es

Encuentra tu servicio técnico más cercano en <https://sat.ufesa.com/>
Check out your nearest service station at <https://sat.ufesa.com/>

ufesa

B&B TRENDS, S.L. · C.I.F. B-86880473
C. Catalunya, 24 P.I. Ca N'Oller 08130
Santa Perpètua de Mogoda (Barcelona) · España
www.bbtrends.es

Ver. 04/2024