



**brennenstuhl®**



# SICHERHEITSINFORMATIONEN

## SAFETY INFORMATION

**DE** Sicherheitsinformationen

**EN** Safety information

**FR** Informations sur la sécurité

**NL** Veiligheidsinformatie

**IT** Informazioni sulla sicurezza

**SE** Säkerhetsinformation

**ES** Información de seguridad

**PL** Informacje dotyczące  
bezpieczeństwa

**CZ** Bezpečnostní informace

**HU** Biztonsági információk

**RU** Информация о безопасности

**TR** Güvenlik bilgileri

**FI** Turvallisuustiedot

**GR** Πληροφορίες για την ασφάλεια

**PT** Informações de segurança

**EE** Ohutusalane teave

**SK** Bezpečnostné informácie

**SI** Varnostne informacije

**LT** Saugos informacija

**LV** Drošības informācija

**HR** Sigurnosne informacije

**RO** Informații privind siguranța

**BG** Информация за безопасност

**DK** Oplysninger om sikkerhed

**NO** Sikkerhetsinformasjon

**UA** Інформація з техніки безпеки

**AR** معلومات السلامة

[WWW.BRENNENSTUHL.COM](http://WWW.BRENNENSTUHL.COM)

04/11/2024

**██████████**  
**brennenstuhl®**  
**██████████**

**Hugo Brennenstuhl GmbH & Co. KG,**  
**Seestr.1-3, D-72074 Tübingen**  
**MAX 3680W 16A 220-250V~**

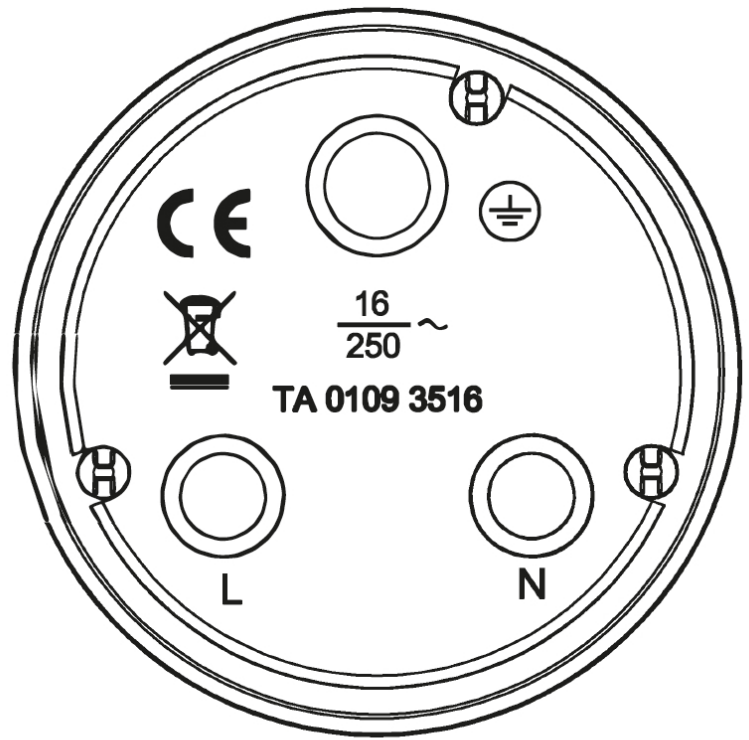
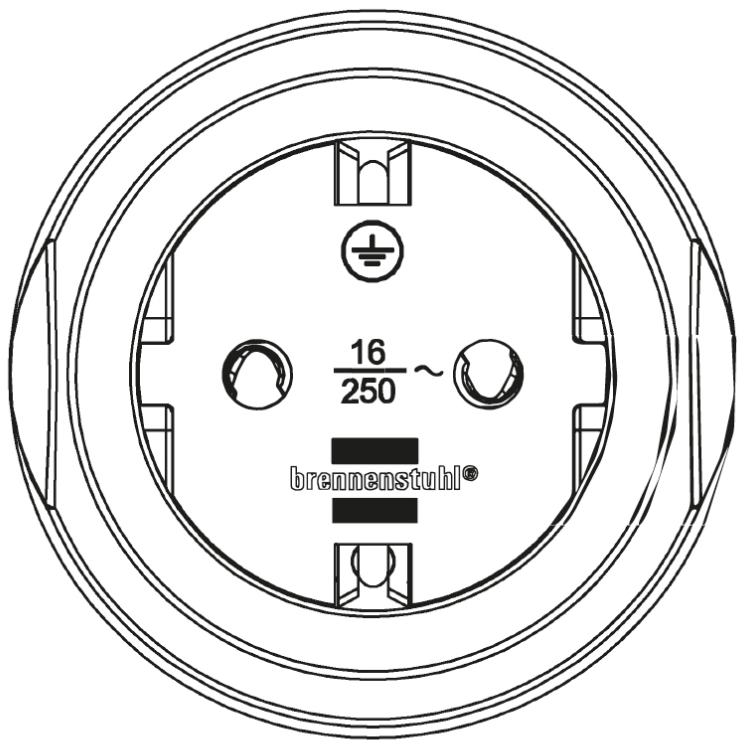
**3516 XXXX**  
**Made in China**  
**0457207/4423**



[service@brennenstuhl.com](mailto:service@brennenstuhl.com)

**██████████ Art.1 50846 0**





0484893/4223

# **Adaptador de Viaje**

- Uso temporal.
- No convierte tensión.

0499470/919

**DE SICHERHEITSHINWEISE**

- Nicht hintereinander stecken!
- Spannungsfrei nur bei gezogenem Stecker!
- Nicht abgedeckt betreiben!
- Nicht zusammen mit Mehrfachsteckdosen oder Zwischensteckern betreiben!
- Nur zur vorübergehenden Verwendung!
- Nur zur Verwendung in trockenen Räumen!
- Der Reisesteckadapter ist kein Spannungs- und Frequenzwandler!
- Beschädigte Reisesteckadapter dürfen nicht mehr verwendet werden!
- Achten Sie beim Ein- und Ausstecken des Reise-steckadapters darauf nicht mit den Steckkontakten in Berührung zu kommen, da eventuell kein Berührungsschutz vorhanden ist!
- Der Reisesteckadapter darf nicht zum Laden von Elektrofahrzeugen verwendet werden!
- Bitte beachten Sie, dass es manchmal in den verschiedenen Ländern mehrere Stecksysteme gibt und Brennenstuhl keine Garantie dafür übernimmt, dass der Reisesteckadapter für alle Stecksysteme in einem Land passend ist.
- Der Reisesteckadapter darf nur in den Ländern mit dem jeweilig passenden Stecksystem verwendet werden.
- Achten Sie darauf, dass das zur Benutzung mit dem Adapter vorgesehene Gerät mit der im jeweiligen Land vorhandenen Spannung und Netzfrequenz gefahrlos betrieben werden kann.
- **CH** Ein Reisesteckadapter ist für den temporären Gebrauch mit einem einzigen Verbraucher auf der Steckdoseseite ausgelegt. Er darf nur während einer Stunde innerhalb von 6 Stunden mit dem Bemessungsstrom I und der maximalen Leistung P betrieben werden.

Gültig nur für Deutschland · Valid for Germany only  
Valable uniquement en Allemagne

**Informationen zum Elektro- und  
Elektronikgerätegesetz 3 - ElektroG3**

**Bedeutung des durchgestrichenen  
Mülltonnen-Symbols**

Die durchgestrichene Mülltonne bedeutet, dass Sie gesetzlich verpflichtet sind, diese Geräte einer vom unsortierten Siedlungsabfall getrennten Erfassung zuzuführen, d.h. Altgeräte sind getrennt vom Hausmüll zu entsorgen. Nicht vom Altgerät umschlossene Altbatterien oder Akkumulatoren sowie Lampen, die zerstörungsfrei aus dem Altgerät entfernt werden können, müssen vorher zerstörungsfrei entnommen und getrennt entsorgt werden. Ein Balken unter der Mülltonne bedeutet, dass das Produkt nach dem 13. August 2005 in Verkehr gebracht wurde.

**Möglichkeiten der Rückgabe von Altgeräten**

- Besitzer von Altgeräten können diese aufgrund der Pflicht zur unentgeltlichen Rücknahme bei Vertreibern abgeben. Dies sind im Einzelnen:
- Größere Elektrofachmärkte (also Elektro-Fachgeschäfte, mit einer Verkaufsfläche für Elektro- und Elektronikgeräte von mindestens 400 m<sup>2</sup>).
  - Lebensmittelläden mit einer Gesamtverkaufsfläche von mindestens 800 m<sup>2</sup>, die mehrmals pro Jahr oder dauerhaft Elektro- und Elektronikgeräte anbieten und auf dem Markt bereitstellen.
  - Diese Händler müssen beim Verkauf eines neuen Elektrogeräts ein Altgerät der gleichen Art kostenfrei zurücknehmen (1:1-Rücknahme); dies gilt auch für Lieferungen nach Hause.
  - Diese Händler müssen bis zu drei kleine Altgeräte (keine äußere Abmessung größer als 25 cm) kostenfrei im Verkaufsgeschäft oder in unmittelbarer

Nähe zurücknehmen, ohne dass dies an einen Neukauf geknüpft werden darf (0:1-Rücknahme).

- Rücknahmepflichten gelten auch für den Versandhandel, wobei die Pflicht zur 1:1-Rücknahme im privaten Haushalt nur für Großgeräte (eine Kantenlänge > 50cm) gilt; für die 1:1-Rücknahme von Lampen, Kleingeräten und kleinen ITK-Geräten sowie die 0:1-Rücknahme müssen Versandhändler Rückgabemöglichkeiten in zumutbarer Entfernung zum Endverbraucher bereitstellen.

Besitzer von Altgeräten können diese auch im Rahmen der durch öffentlich-rechtliche Entsorgungsträger eingerichteten und zur Verfügung stehenden Möglichkeiten der Rückgabe oder Sammlung von Altgeräten abgeben, damit eine ordnungsgemäße Entsorgung sichergestellt ist.

**Personenbezogene Daten**

Alle Endnutzer von Elektro- und Elektronikaltgeräten werden darauf hingewiesen, dass Sie für das Löschen personenbezogener Daten auf den zu entsorgenden Altgeräten selbst verantwortlich sind.

**Informationen in Bezug auf die Erfüllung der  
quantitativen Zielvorgaben nach § 10 Absatz 3  
und § 22 Absatz 1 ElektroG**

Entsprechende Informationen finden Sie beim Bundesministerium für Umwelt, Naturschutz und nukleare Sicherheit (BMU) unter:

<https://www.bmu.de/themen/wasser-ressourcen-abfall/kreislaufwirtschaft/statistiken/elektro-und-elektronikaltgeraete>

**WEEE-Registrierungsnummer**

Unter der Registrierungsnummer **DE 82437993** sind wir bei der Stiftung Elektro-Altgeräte Register, Nordostpark 72, 90411 Nürnberg, als Hersteller von Elektro- und/ oder Elektronikgeräten registriert.

**EN SAFETY NOTICES**

- Do not plug in consumers in sequence.
- Voltage-free only when the plug is pulled!
- Do not operate when covered!
- Do not use together with multiple sockets or adapters!
- For temporary use only!
- Only use in dry rooms!
- The travel adapter is not a voltage and frequency converter!
- Damaged travel adapter may no longer be used!
- When plugging in and unplugging the travel adapter, make sure not to touch the plug contacts as there may not be a touch guard!
- The travel adapter may not be used to charge electrical vehicles!
- Please note that there are sometimes several different plug systems in the various countries and Brennenstuhl does not offer any guarantee that the travel adapter will be compatible with all plug systems.
- The travel plug adapter may only be used in countries with the appropriate plug system.
- Make sure the device you intend to use with the adapter can be operated with the voltage and mains frequency available in the respective country without risk.
- **CH** A travel adapter is designed for temporary use with a single consumer on the socket side. It may only be operated for one hour within 6 hours with the rated current I and the maximum power P.


**Dispose of electrical appliances in an  
environmentally friendly way!  
Electrical appliances do not belong in  
household waste!**

According to the European Directive 2012/19/EU on waste electrical and electronic equipment, used electrical equipment must be collected separately and recycled in an environmentally sound manner. You can find out how to dispose of your old appliance from your local authority or city council.

## FR CONSIGNES DE SÉCURITÉ

- Ne pas brancher en série !
- Hors tension uniquement lorsque la fiche est retirée !
- Ne pas utiliser en étant couvert !
- Ne pas utiliser avec des prises multiples ou des fiches intermédiaires !
- Uniquement pour une utilisation temporaire !
- Uniquement pour une utilisation dans des locaux secs !
- L'adaptateur de voyage n'est pas un convertisseur de tension et de fréquence !
- Les adaptateurs de voyage endommagés ne doivent plus être utilisés !
- Lors du branchement et du débranchement de la fiche de voyage, veillez à ne pas entrer en contact avec les contacts de la fiche, car il se peut qu'il n'y ait pas de protection contre les contacts accidentels !
- L'adaptateur de voyage ne doit pas être utilisé pour charger des véhicules électriques !
- Veuillez noter qu'il existe parfois plusieurs systèmes de connexion dans les différents pays et que Brennenstuhl ne garantit pas que la fiche de voyage soit adaptée à tous les systèmes de connexion d'un pays.
- L'adaptateur de voyage ne peut être utilisé que dans les pays disposant du système de connexion approprié.
- Veillez à ce que l'appareil prévu pour être utilisé avec l'adaptateur puisse fonctionner sans danger avec la tension et la fréquence du réseau disponibles dans le pays concerné.
- **CH** Un adaptateur de voyage est conçu pour une utilisation temporaire avec un seul consommateur du côté de la prise. Il ne doit être utilisé que pendant une heure sur une période de six heures avec le courant assigné I et la puissance maximale P.

 **Les appareils électriques doivent être mis au rebut conformément aux normes environnementales !**

**Les appareils électriques ne doivent pas être mis dans les ordures ménagères !**

Selon la directive européenne 2012/19/CE relative aux appareils électriques et électroniques usagés, les appareils électriques doivent être collectés séparément et recyclés de manière respectueuse de l'environnement. Pour connaître les solutions de mise au rebut d'un appareil usagé, adressez-vous à votre administration locale ou communale.

## IT INDICAZIONI DI SICUREZZA

- Non inserire una spina dopo l'altra!
- L'assenza di tensione si verifica solo quando si estrae la spina!
- Non utilizzare il sistema in modo coperto!
- Non utilizzare insieme a prese multiple o spine intermedie!
- Solo per uso temporaneo!
- Da utilizzare solo in ambienti asciutti!
- L'adattatore da viaggio non è un convertitore di tensione e frequenza!
- Gli adattatori da viaggio danneggiati non devono più essere utilizzati!
- Quando si inserisce e si disinserisce la spina da viaggio, fare attenzione a non entrare in contatto con i contatti della spina, poiché potrebbe essere assente la protezione da contatto!
- L'adattatore da viaggio non deve essere utilizzato per la ricarica di veicoli elettrici!
- Si prega di notare che in alcuni paesi esistono diversi sistemi di spine e Brennenstuhl non

garantisce che la spina da viaggio sia adatta a tutti i sistemi di spine di un paese.

- L'adattatore per spina da viaggio può essere utilizzato solo nei paesi con il sistema di spine appropriato.
- Assicurarsi che il dispositivo destinato all'uso con l'adattatore possa funzionare in modo sicuro con la tensione e la frequenza di rete disponibili nel rispettivo paese.
- **CH** L'adattatore da viaggio è progettato per un uso temporaneo con una sola utenza sul lato della presa. Può essere utilizzato solo per un'ora nell'arco di 6 ore con la corrente nominale I e la potenza massima P.



**Smaltire gli apparecchi elettrici in modo ecocompatibile!**

**Gli apparecchi elettrici non devono essere messi con i rifiuti domestici!**

Conformemente alla Direttiva Europea 2012/19/UE sugli apparecchi elettrici ed elettronici gli apparecchi elettrici usati devono essere raccolti separatamente e riciclati in modo ecocompatibile. Si possono richiedere le modalità di smaltimento dell'apparecchio inutilizzato presso la propria amministrazione comunale o cittadina.

**Hugo Brennenstuhl GmbH & Co. KG**  
**Seestraße 1-3 · D-72074 Tübingen**

H. Brennenstuhl S.A.S.  
4 rue de Bruxelles · F-67170 Bernolsheim  
lectra technik ag · Blegistrasse 13 · CH-6340 Baar  
Brennenstuhl UK Ltd.  
No 1 Royal Exchange · London EC3V 3DG, UK  
www.brennenstuhl.com  
service.brennenstuhl.com