



V3.0













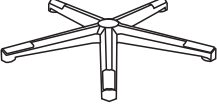



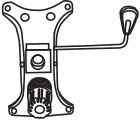

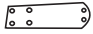




STINGER

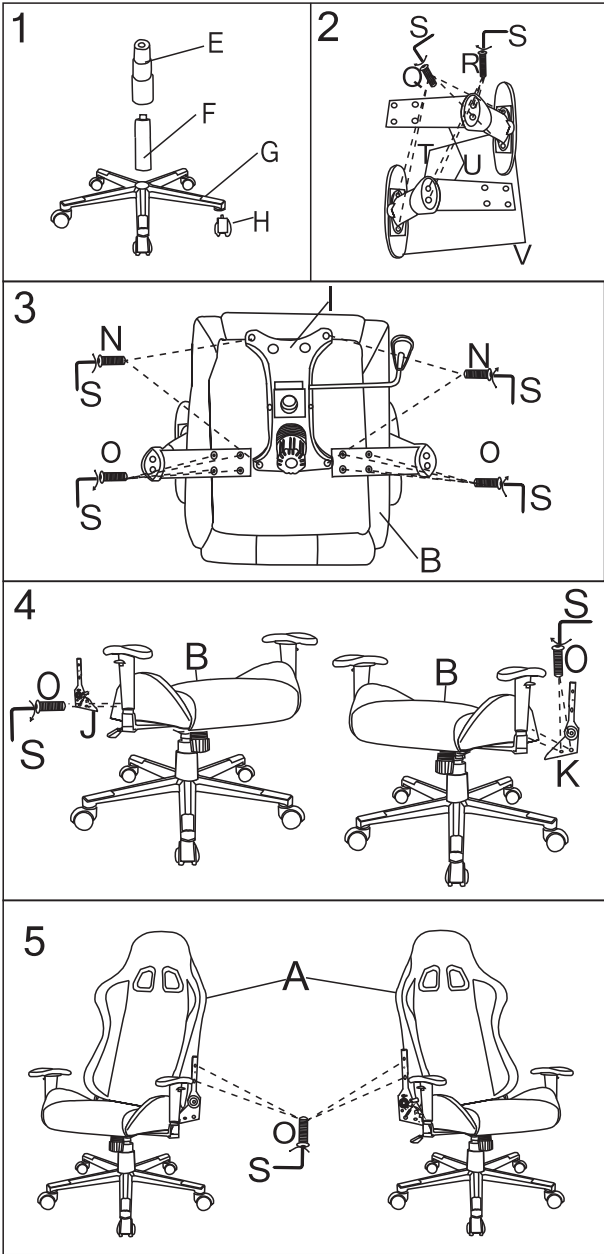
STATION **ELITE**



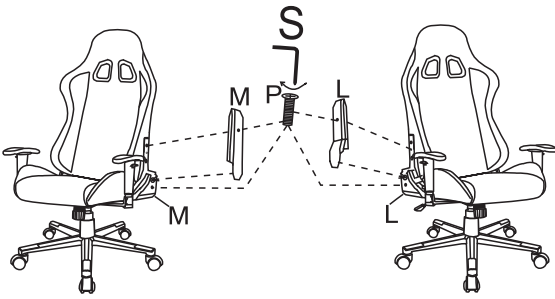
manual de usuario

POWERED BY
woxter

Ax1 	Lx2 
Bx1 	Mx2 
Cx1 	Nx4  M8x12
Dx1 	Ox16  M8x 16
Ex1 	Px 4  M5x8
Fx1 	Qx4  M6x20
Gx1 	Rx4  M6x25
Hx5 	Sx1 
Ix1 	Tx2 
	Ux2  Vx2 
Jx1 	Wx1  APP: Magic Lantern
Kx1 	



6



7



8



Input parameters for normal use: voltage 5V, current 2A

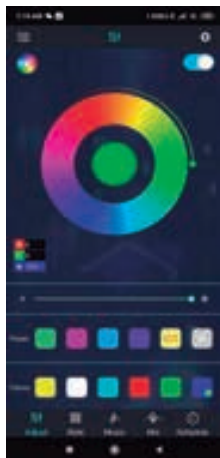
Incorpora un cable USB para poder alimentar los Leds y un práctico compartimento para guardar una Power Bank. Puedes conectarlo a un Power Bank* con la que tendrás una alta autonomía (recomendado), o directamente a la toma USB del PC. *Power bank no incluida.

Las Luces (colores y modo) se configuran directamente desde la APP.

Pasos a seguir:

1. Descárguese la APP:
2. Vía Bluetooth acceda a su silla STINGER STATION ELITE RGB V3.0. En el menú principal haga clic sobre el icono de las bombillas y le permitirá seleccionar el dispositivo.
3. Una vez sincronizado el dispositivo con su silla ya está listo para cambiar los colores y modos de iluminación.

CAMBIAR COLOR Y MODO



MEDIDAS DE SEGURIDAD

- No se suba nunca en esta silla ni la utilice como escalera o soporte.
- En esta silla sólo debe sentarse una persona cada vez. Nunca más de una persona a la vez.
- No utilice esta silla hasta que todos los tornillos, botones y elementos que la integran estén colocados y fijados firme y correctamente.
- Cada cuatro meses aproximadamente verifique todos los tornillos, tuercas y sujeciones para comprobar que estén correctamente fijados.

AVISO: IMPORTANTE

Debido a las características de los LEDs es posible que alguno de los que componen el perfil de la silla gaming pueda llegar a fallar. Aunque lo deseable es que todos funcionen correctamente, puede darse el caso de que, con un determinado número de horas de uso, algunos de los LED que componen la silla lleguen a fundirse. Por ello, se ha llegado a un consenso que establece que hasta 3 LEDs seguidos fundidos o 5 dispersos no se puede considerar defecto del producto..

RECICLAJE

Los productos eléctricos o electrónicos, las baterías, acumuladores y otros accesorios necesariamente han de ser objeto de una recogida selectiva. Si tiene cualquier duda, consulte con su ayuntamiento o distribuidor para solicitar las precisiones esenciales en materia de reciclaje de su antiguo dispositivo. Nº REI- RPA 1201-RD.106/2008.

TÉRMINOS DE LA GARANTÍA

Si tiene algún problema con este producto, le recomendamos lea primero detalladamente este manual o bien acuda a nuestra página web **woxter.es** donde podrá acceder a “Preguntas frecuentes del producto”, “Resolución de problemas”, “Actualizaciones/Drivers”, “Manuales”, etc...

Si aún así el problema persiste, y ante cualquier trámite que estime necesario, contacte con el distribuidor donde adquirió el producto, presentando siempre la factura original de compra.

Términos de la garantía

1. Dos años de garantía para nuestros productos, siempre y cuando se realicen correctamente todos y cada uno de los pasos indicados en el procedimiento de tramitación al SAT WOXTER disponible en www.woxter.es
2. La garantía se considerará anulada en caso de rotura o manipulación de los precintos de garantía, si el material está dañado físicamente (maltrato, golpes, caídas), sin embalaje adecuado y/o daños de transporte, en caso de muestras evidentes de una manipulación incorrecta, uso indebido, suciedad... etc
3. Esta garantía no cubre los daños ocasionados a otros equipos que hayan sido usados con la unidad.
4. Términos sujetos a cambios sin previo aviso.

SI NECESITA INFORMACIÓN MÁS DETALLADA SOBRE NUESTRAS CONDICIONES DE GARANTÍA ENTRE EN: **www.woxter.es**

It incorporates a USB cable to power the LEDs and a convenient compartment to store a Power Bank. You can connect it to a Power Bank * with which you will have a high autonomy (recommended) or directly to the USB socket of the PC. * Power bank not included.

SECURITY MEASURES

- Never climb on this chair or use it as a ladder or support.
- Only one person should sit on this chair at a time. Never more than one person at a time.
- Do not use this chair until all the screws, buttons and elements that are integrated and fixed and fixed correctly.
- Every four months approximately check all the screws, nuts and fasteners to check that they are correctly fixed.

WARRANTY TERMS

If you have any problems with this product, we recommend that you first read this manual in detail or go to our website **woxter.es** where you can access "Frequently asked questions of the product", "Troubleshooting", "Updates / Drivers ", " Manuals ", etc ...

If still the problem persists, and before any procedure that you deem necessary, contact the distributor where you purchased the product, always presenting the original purchase invoice.

Warranty terms

1. Two years guarantee for our products, as long as all the steps indicated in the processing procedure for the WOXTER SAT are correctly performed at www.woxter.es
2. The guarantee will be considered void in the event of breakage or tampering with the guarantee seals, if the material is physically damaged (mistreatment, knocks, falls), without proper packaging and / or transport damage, in case of obvious samples of a incorrect handling, misuse, dirt ... etc
3. This warranty does not cover damage caused to other equipment that has been used with the unit.
4. Terms subject to change without prior notice.

IF YOU NEED MORE DETAILED INFORMATION ABOUT OUR GUARANTEE CONDITIONS BETWEEN: **www.woxter.es**

Electrical or electronic products, batteries, accumulators and other accessories must necessarily be collected separately. If you have any questions, check with your municipality or distributor to request the essential details regarding recycling of your old device. No. REI-RPA 1201-RD.106 / 2008.

Es enthält ein USB-Kabel zur Stromversorgung der LEDs und ein praktisches Fach zur Aufbewahrung einer Power Bank. Sie können es an eine Power Bank * anschließen, mit der Sie eine hohe Autonomie haben (empfohlen), oder direkt an die USB-Buchse des PCs. * Power Bank nicht enthalten.

SICHERHEITSMABNAHMEN

- Steigen Sie niemals auf diesen Stuhl oder benutzen Sie ihn als Leiter oder Stütze.
- Auf diesem Stuhl sollte immer nur eine Person sitzen. Noch nie mehr als eine Person gleichzeitig.
- Verwenden Sie diesen Stuhl erst dann, wenn alle Schrauben, Knöpfe und Elemente richtig integriert und fixiert und befestigt sind.
- Prüfen Sie alle vier Monate alle Schrauben, Muttern und Befestigungselemente auf ihre korrekte Befestigung.

GARANTIEBEDINGUNGEN

Wenn Sie Probleme mit diesem Produkt haben, empfehlen wir Ihnen, dieses Handbuch zuerst im Detail zu lesen oder auf unsere Website **woxter.es** zu gehen, wo Sie auf "Häufig gestellte Fragen zum Produkt", "Fehlerbehebung", "Updates" zugreifen können / Treiber ", " Handbücher ", etc ...

Wenn das Problem weiterhin besteht und bevor Sie ein Verfahren durchführen, das Sie für erforderlich halten, wenden Sie sich an den Händler, bei dem Sie das Produkt erworben haben, und legen Sie immer die Originalrechnung vor.

Garantiebedingungen

1. Zwei Jahre Garantie für unsere Produkte, solange alle Schritte, die im Verarbeitungsverfahren für den WOXTER SAT angegeben sind, korrekt unter www.woxter.es ausgeführt werden
2. Bei Bruch oder Manipulation der Garantiesiegel gilt die Garantie als nichtig, wenn das Material physisch beschädigt ist (Misshandlung, Stöße, Stürze), ohne ordnungsgemäße Verpackung und / oder Transportschäden, bei offensichtlichen Proben von a falsche Handhabung, Missbrauch, Schmutz ... usw
3. Diese Garantie gilt nicht für Schäden an anderen Geräten, die mit dem Gerät verwendet wurden.
4. Bedingungen können ohne vorherige Ankündigung geändert werden.

WENN SIE WEITERE INFORMATIONEN ÜBER UNSERE GARANTIEBEDINGUNGEN ZWISCHEN **www.woxter.es**

Elektrische oder elektronische Produkte, Batterien, Akkumulatoren und anderes Zubehör müssen unbedingt getrennt gesammelt werden. Wenn Sie Fragen haben, erkundigen Sie sich bei Ihrer Gemeinde oder Ihrem Vertriebspartner nach den wesentlichen Einzelheiten zum Recycling Ihres alten Geräts. Nr. REI-RPA 1201-RD.106 / 2008.

Il intègre un câble USB pour alimenter les LED et un compartiment pratique pour stocker une banque d'alimentation. Vous pouvez le connecter à une banque d'alimentation * avec laquelle vous aurez une grande autonomie (recommandé) ou directement à la prise USB du PC.

* Banque d'alimentation non inclus.

MESURE DE SÉCURITÉ

- Ne montez jamais sur cette chaise et ne l'utilisez pas comme échelle ou comme support.
- Une seule personne devrait s'asseoir sur cette chaise à la fois. Jamais plus d'une personne à la fois.
- N'utilisez pas cette chaise jusqu'à ce que toutes les vis, les boutons et les éléments qui sont intégrés et fixes et fixés correctement.
- Tous les quatre mois, vérifiez approximativement toutes les vis, écrous et attaches pour vérifier qu'ils sont correctement fixés.

CONDITIONS DE GARANTIE

Si vous rencontrez des problèmes avec ce produit, nous vous recommandons de lire d'abord ce manuel en détail ou d'aller sur notre site Web **stingergaming.es**, où vous pouvez accéder à "Foire aux questions du produit", "Dépannage", / Drivers ", " Manuels ", etc ...

Si le problème persiste et avant toute procédure que vous jugez nécessaire, contactez le distributeur auprès duquel vous avez acheté le produit, en présentant toujours la facture d'achat originale.

Conditions de garantie

1. Deux ans de garantie pour nos produits, pour autant que toutes les étapes indiquées dans la procédure de traitement du WOXTER SAT soient correctement effectuées sur www.woxter.es
2. La garantie sera considérée comme nulle en cas de bris ou d'altération des sceaux de garantie, si le matériel est physiquement endommagé (mauvais traitement, coups, chutes), sans emballage approprié et / ou dommage au transport, en cas d'échantillons évidents d'un Manipulation incorrecte, mauvaise utilisation, saleté ... etc
3. Cette garantie ne couvre pas les dommages causés à d'autres équipements utilisés avec l'appareil.
4. Conditions sujettes à modification sans préavis.

SI VOUS AVEZ BESOIN DE PLUS D'INFORMATIONS DÉTAILLÉES SUR NOS CONDITIONS DE GARANTIE ENTRE: www.woxter.es

Les produits électriques ou électroniques, les piles, les accumulateurs et autres accessoires doivent obligatoirement être collectés séparément. Si vous avez des questions, consultez votre municipalité ou votre distributeur pour demander les détails essentiels concernant le recyclage de votre ancien appareil. No. REI-RPA 1201-RD.106 / 2008.

Incorpora un cavo USB per alimentare i LED e un comodo compartimento per riporre un Power Bank. È possibile collegarlo a un Power Bank * con il quale si avrà un'autonomia elevata (consigliata) o direttamente alla presa USB del PC. * La banca di potere non è inclusa.

MISURE DI SICUREZZA

- Non salire mai su questa sedia o usarla come scala o supporto.
- Solo una persona dovrebbe sedersi su questa sedia alla volta. Mai più di una persona alla volta.
- Non usare questa sedia fino a quando tutte le viti, i pulsanti e elementi che sono integrati, fissi e fissi correttamente.
- Ogni quattro mesi circa controllare tutti i viti, dadi e dispositivi di fissaggio per verificare che siano corretto correttamente.

TERMINI DI GARANZIA

Se avete problemi con questo prodotto, vi consigliamo di leggere prima con attenzione questo manuale o vai alla nostra pagina web **woxter.es** dove è possibile accedere "Domande frequenti Prodotto", "Risoluzione dei problemi", "Aggiornamenti / Driver ", " Manuali ", ecc ...

Se il problema persiste e prima di qualsiasi procedura che ritieni necessaria, contatta il distributore presso il quale hai acquistato il prodotto, presentando sempre la fattura di acquisto originale.

Termini di garanzia

1. Due anni di garanzia per i nostri prodotti, purché tutti i passaggi indicati nella procedura di lavorazione per WOXTER SAT siano eseguiti correttamente su www.woxter.es
 2. La garanzia è nulla se la rottura o la manipolazione di sigilli di sicurezza, se il materiale è fisicamente (abuso, cade) danneggiato senza imballaggio e / o danni di trasporto, in caso di evidenti segni di uso scorretto, uso improprio, sporco ... ecc
 3. La presente garanzia non copre i danni causati ad altre apparecchiature che sono state utilizzate con l'unità.
 4. I termini sono soggetti a modifiche senza preavviso.
- SE AVETE BISOGNO DI ULTERIORI INFORMAZIONI nostre condizioni di garanzia vanno a: **www.woxter.es**

I prodotti elettrici o elettronici, batterie, accumulatori e altri accessori devono necessariamente essere raccolti separatamente. In caso di domande, rivolgersi al proprio comune o distributore per richiedere i dettagli essenziali relativi al riciclaggio del vecchio dispositivo. No. REI-RPA 1201-RD.106 / 2008.

Ele incorpora um cabo USB para alimentar os LEDs e um compartimento conveniente para armazenar um banco de potência. Você pode conectá-lo a um Power Bank * com o qual você terá alta autonomia (recomendado) ou diretamente no soquete USB do PC. * Banco de potência não incluído.

MEDIDAS DE SEGURANÇA

- Nunca suba nesta cadeira ou use-a como escada ou suporte.
- Apenas uma pessoa deve sentar nesta cadeira de cada vez. Nunca mais de uma pessoa de cada vez.
- Não use esta cadeira até que todos os parafusos, botões e elementos que são integrados e fixos e corrigidos corretamente.
- A cada quatro meses, verifique todos os parafusos, aproximadamente porcas e parafusos para verificar se estão corretamente fixados.

TERMOS DE GARANTIA

Se você tiver algum problema com este produto, recomendamos que você primeiro leia este manual em detalhes ou visite nosso website **woxter.es**, onde você pode acessar "Perguntas freqüentes sobre o produto", "Solução de problemas", "Atualizações / Drivers", "Manuais", etc ...

Se ainda assim o problema persistir, e antes de qualquer procedimento que julgar necessário, entre em contato com o distribuidor onde adquiriu o produto, sempre apresentando a fatura de compra original.

Termos de garantia

1. Garantia de dois anos para nossos produtos, desde que todas as etapas indicadas no procedimento de processamento para o WOXTER SAT sejam executadas corretamente em www.woxter.es
2. A garantia será considerada nula no caso de quebra ou adulteração dos selos de garantia, se o material estiver fisicamente danificado (maus tratos, pancadas, quedas), sem embalagem adequada e / ou danos de transporte, no caso de amostras óbvias de um manuseio incorreto, uso indevido, sujeira ... etc
3. Esta garantia não cobre danos causados a outro equipamento que tenha sido usado com a unidade.
4. Termos sujeitos a alteração sem aviso prévio.

SE VOCÊ PRECISA DE MAIS INFORMAÇÕES DETALHADAS SOBRE NOSSAS CONDIÇÕES DE GARANTIA ENTRE: www.woxter.es

Produtos elétricos ou eletrônicos, baterias, acumuladores e outros acessórios devem necessariamente ser coletados separadamente. Se você tiver alguma dúvida, consulte o seu município ou distribuidor para solicitar os detalhes essenciais sobre a reciclagem do seu dispositivo antigo. Não. REI-RPA 1201-RD.106 / 2008.

DECLARACIÓN DE CONFORMIDAD

QUATROTEC ELECTRÓNICA, S.L.
P.I. San José de Valderas
C/ Yunque, nº 15
28918- Leganés-Madrid-España
B-85036887

declara que la silla gaming:
WOXTER STINGER STATION ELITE RGB v3.0
*cumple con las disposiciones de la Directiva
2011/65/EU relativa a la seguridad general de los
productos y cumple con los estándares*

EN 61547: 2009 EN 61000-3-2: 2014
EN 55015: 2015 EN 61000-3-3: 2013
EN 1335-1: 2001+AC: 2003
EN 1335-2: 2018

Madrid, 14 de julio de 2020

QUATROTEC ELECTRÓNICA, S.L.




Mario Mateos
CEO - QUATROTEC ELECTRÓNICA, S.L.

woxter.es



STINGER