

INFINITON

CAMPANA DE EXTRACCIÓN



CMPTRAL-BT90

ean: 8436546188735

Antes de utilizar su nuevo producto Infiton, lea atentamente este manual de usuario, a fin de aprender a usar de manera segura y eficiente las funciones que le ofrece este dispositivo.

Información de seguridad	4
Instalación	6
Funcionamiento	10
Solución de problemas	11
Limpieza y mantenimiento	12

Consejos de cómo sacar el máximo rendimiento a tu nueva campana

El funcionamiento de una campana extractora Infiniton es muy sencillo gracias a la tecnología que hemos creado para facilitarte el día a día. Sigue estos simples consejos y disfruta de una cocina sin malos humos.

Enciéndela unos minutos antes de empezar a cocinar, un pequeño gesto que favorece que el ambiente esté limpio de impurezas. No la apagues justo después de cocinar, déjala funcionando unos minutos más hasta que complete su función de depurar los vapores de cocción.

Protege la superficie de acero inoxidable de forma sencilla

Para conservar el aspecto original de tu nueva campana de cocina Infiniton de acero inoxidable es aconsejable tratarla con un paño limpio impregnado con algún producto específico que evite huellas y marcas. Hay aceites para bebés y productos profesionales que tratan el acero inoxidable evitando que se adhiera polvo, pelusas y suciedad en general.

¿Qué distancia es aconsejable entre la placa de cocción y la campana?

Siempre dependerá de cada modelo, aunque la distancia mínima entre la zona de cocción y de extracción por norma general será de 55 cm para las placas vitrocerámicas o de inducción. Si la placa es de gas, la distancia aconsejable será algo superior, de 65 cm.

En los módulos de integración, esa distancia mínima deberá ser siempre de 50 cm para las placas eléctricas y de 65 cm para las de gas.

En los modelos de campanas extraplanas la distancia podrá verse reducida hasta 43 cm siempre que se use una placa vitrocerámica o de inducción.

Evita olores

Nuestro equipo de ingenieros recomienda utilizar la función de marcha prolongada, si la campana no dispone de esta función, podrás dejarla funcionando entre 5 y 10 minutos manualmente para que se absorban el resto de los vapores que se desprenden en la cocción.

Evitar los olores mientras la campana está funcionando

Cuando esto ocurre es que probablemente su filtro esté saturado y no puede absorber más grasa, si esto sucede la solución es sencilla: límpialo y en caso de que esté en mal estado, deberás sustituirlo. Los filtros antigrasa deben limpiarse una vez al mes, puede hacerlo a mano o en tu lavavajillas. En este último caso, procura hacerlo a una temperatura baja. Coloca los filtros de tu campana extractora con cuidado en las rejillas y no junto a otras piezas de vajilla. En caso de hacerlo a mano, te aconsejamos que los dejes en remojo en agua caliente con jabón durante un par de horas y a continuación, cepillar los filtros, lavarlos de nuevo y dejarlos escurrir.

¿Cómo limpiar los filtros metálicos de una campana de extracción?

Los filtros puedes limpiarlos a mano o en el lavavajillas. Consejos para lavarlos a mano: deja los filtros en remojo en agua caliente con jabón, límpialos y acláralos bien a fondo, después solo deberás escurrirlos bien. Para hacerlo en el lavavajillas debes tener cuidado de no lavarlos junto a la vajilla o cubertería si tiene exceso de grasa. Trátalos previamente con un desengrasante concentrado que elimine la grasa más resistente.

Este manual explica la correcta instalación y uso de su campana extractora, por favor, léalo detenidamente antes de utilizarla aunque esté familiarizado con el producto. El manual debe guardarse en un lugar seguro para futuras consultas.

- ⚠ ¡CUIDADO!** El producto y sus partes accesibles pueden calentarse durante el funcionamiento. Tenga cuidado y evite tocar los elementos calefactores. Los niños menores de 8 años deben mantenerse alejados, a menos que estén bajo supervisión permanente.



- Cuando la campana extractora se utiliza al mismo tiempo que los productos que queman gas u otros combustibles, debe haber una ventilación adecuada de la habitación.
- Hay riesgo de incendio si la limpieza no se realiza de acuerdo con las instrucciones.
- Hay que cumplir las normas relativas a la extracción de aire.
- Limpie su producto periódicamente siguiendo el método indicado en el capítulo LIMPIEZA Y MANTENIMIENTO.
- Por razones de seguridad, utilice sólo el mismo tamaño de tornillo de fijación o montaje que se recomienda en este manual de instrucciones.
- En cuanto a los detalles sobre el método y la frecuencia de limpieza, consulte la sección de mantenimiento y limpieza de este manual de instrucciones.
- La limpieza y el mantenimiento por parte del usuario no deben ser realizados por niños sin supervisión.
- Cuando la campana extractora y los productos que se alimentan con energía distinta a la eléctrica están en funcionamiento simultáneamente, la presión negativa en la habitación no debe superar los 4 Pa (4×10^{-5} bar).

⚠ ¡ADVERTENCIA! Peligro de incendio: no guarde objetos sobre las superficies de cocción.

⚠ ¡ADVERTENCIA! No se debe utilizar un limpiador a vapor.

⚠ ¡ADVERTENCIA! NUNCA intente apagar un fuego con agua, sino que apague el producto y luego cubra la llama, por ejemplo, con una tapa o una manta ignífuga.

NO HACER BAJO NINGÚN CONCEPTO

- ¡No intente utilizar la campana extractora sin los filtros de grasa o si los filtros están excesivamente grasientos!
- No instalar encima de una cocina con una parrilla elevada.
- No deje las sartenes sin supervisión durante su uso porque las grasas o aceites sobrecalentados pueden llegar a incendiarse.
- No deje nunca llamas descubiertas debajo de la campana extractora.



- Si la campana extractora está dañada, no la use.
- No flambeo debajo de la campana extractora.
- Las partes accesibles pueden calentarse al utilizarse conjuntamente con los productos de cocción.
- La distancia mínima entre la superficie de apoyo de los recipientes de cocción en la placa de cocción y la parte más baja de la campana extractora deberá ser de 65 cm como mínimo.

- El aire no debe ser expulsado a una chimenea que se utilice para la evacuación de los humos de productos que quemen gas u otros combustibles. Las campanas extractoras y otros extractores de humos de cocina pueden afectar negativamente al funcionamiento seguro de los productos que queman gas u otros combustibles (incluidos los que se encuentran en otras habitaciones) debido al reflujo de los gases de combustión. Estos gases pueden provocar una intoxicación por monóxido de carbono. Tras la instalación de una campana extractora u otro extractor de humos de cocina, el funcionamiento de los productos de gas abierto debe ser probado por una persona competente para garantizar que no se produzca el reflujo de los gases de combustión.



HACER SIEMPRE

⚠ ¡IMPORTANTE! Desconecte siempre el suministro eléctrico de la red durante la instalación y el mantenimiento, como por ejemplo la sustitución de los focos.

- La campana extractora debe instalarse de acuerdo con las instrucciones de instalación y seguir todas las medidas.
- Todos los trabajos de instalación deben ser realizados por una persona competente o un electricista cualificado.
- Elimine el material de embalaje con cuidado. Los niños son vulnerables a él.
- Preste atención a los bordes afilados del interior de la campana extractora, especialmente durante la instalación y la limpieza.
- Asegúrese de que el conducto no tenga curvas más pronunciadas de 90 grados, ya que esto reducirá la eficiencia de la campana extractora.

⚠ ¡ADVERTENCIA! Si no se instalan los tornillos o el dispositivo de fijación de acuerdo con estas instrucciones, puede haber riesgo eléctrico.

⚠ ¡ADVERTENCIA! Antes de obtener acceso a los terminales, todos los circuitos de alimentación deben ser desconectados.

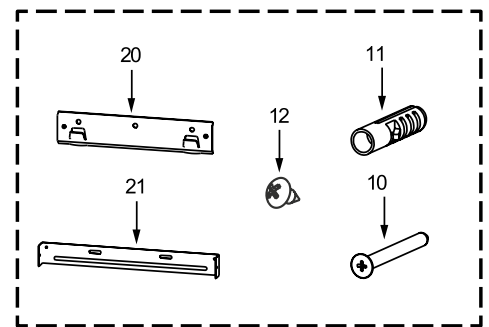
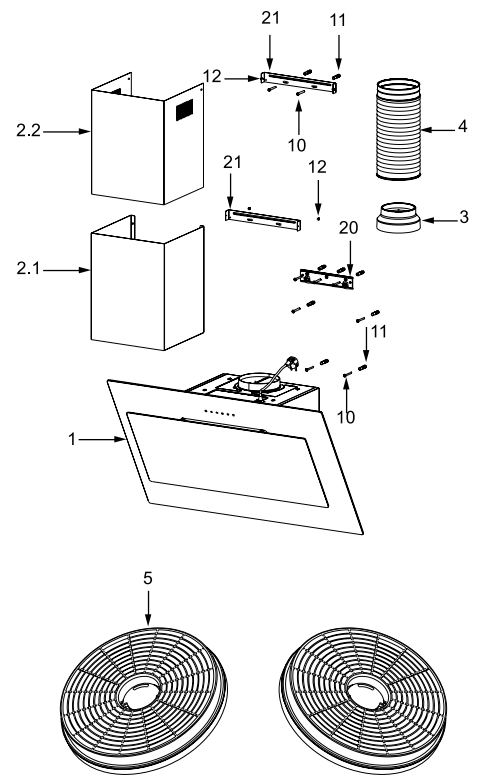
- Coloque siempre tapas en las ollas y sartenes cuando cocine en una cocina de gas.
- Cuando la campana extractora está en funcionamiento, el aire de la habitación es extraído por la campana extractora. Asegúrese de que se respetan las medidas de ventilación adecuadas. La campana extractora elimina los olores de la habitación pero no el vapor.
- La campana extractora está destinada exclusivamente al uso doméstico.



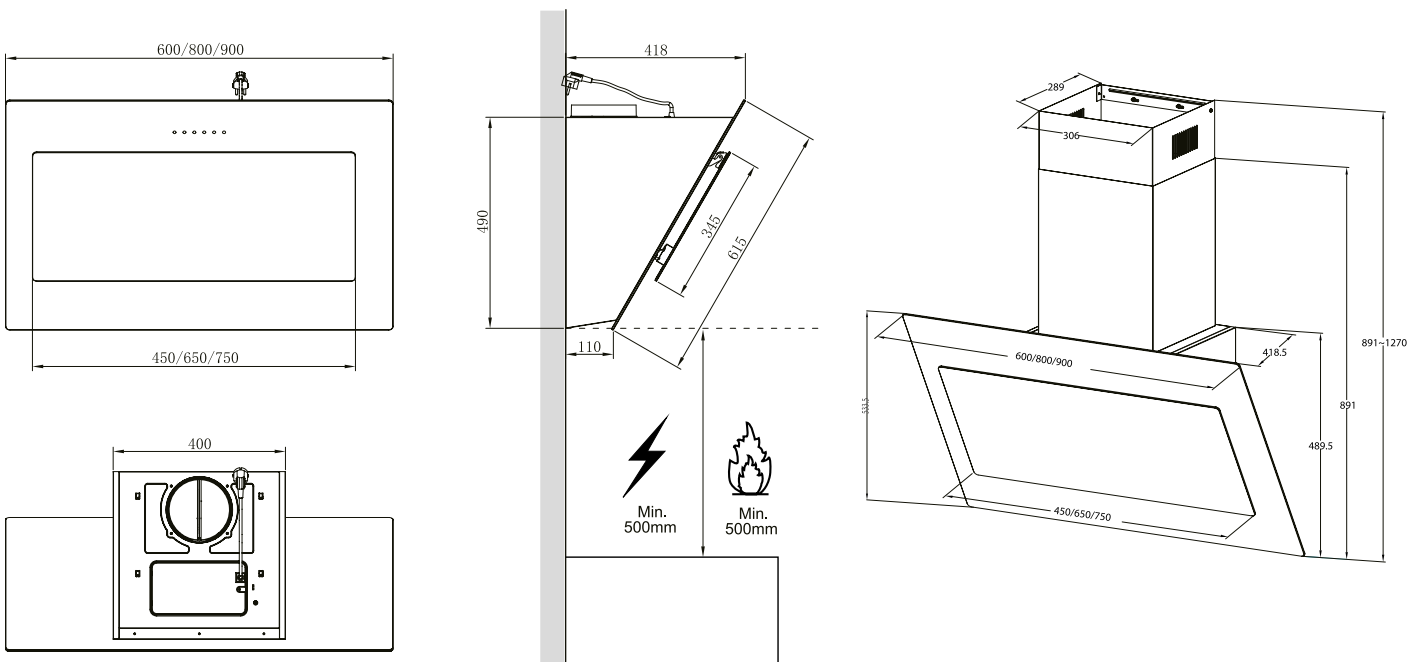
- Si el cable de alimentación está dañado, debe ser sustituido por el fabricante, por el servicio de asistencia técnica o por personas con cualificación similar, con el fin de evitar riesgos.
- Este producto puede ser utilizado por niños a partir de 8 años y por personas con capacidades físicas, sensoriales o mentales reducidas o con falta de experiencia y conocimientos, siempre y cuando hayan recibido supervisión o instrucciones sobre el uso del producto de forma segura y comprendan los peligros que conlleva. Los niños no deben jugar con el producto. La limpieza y el mantenimiento del usuario no deben ser realizados por niños sin supervisión.

Descripción de las partes

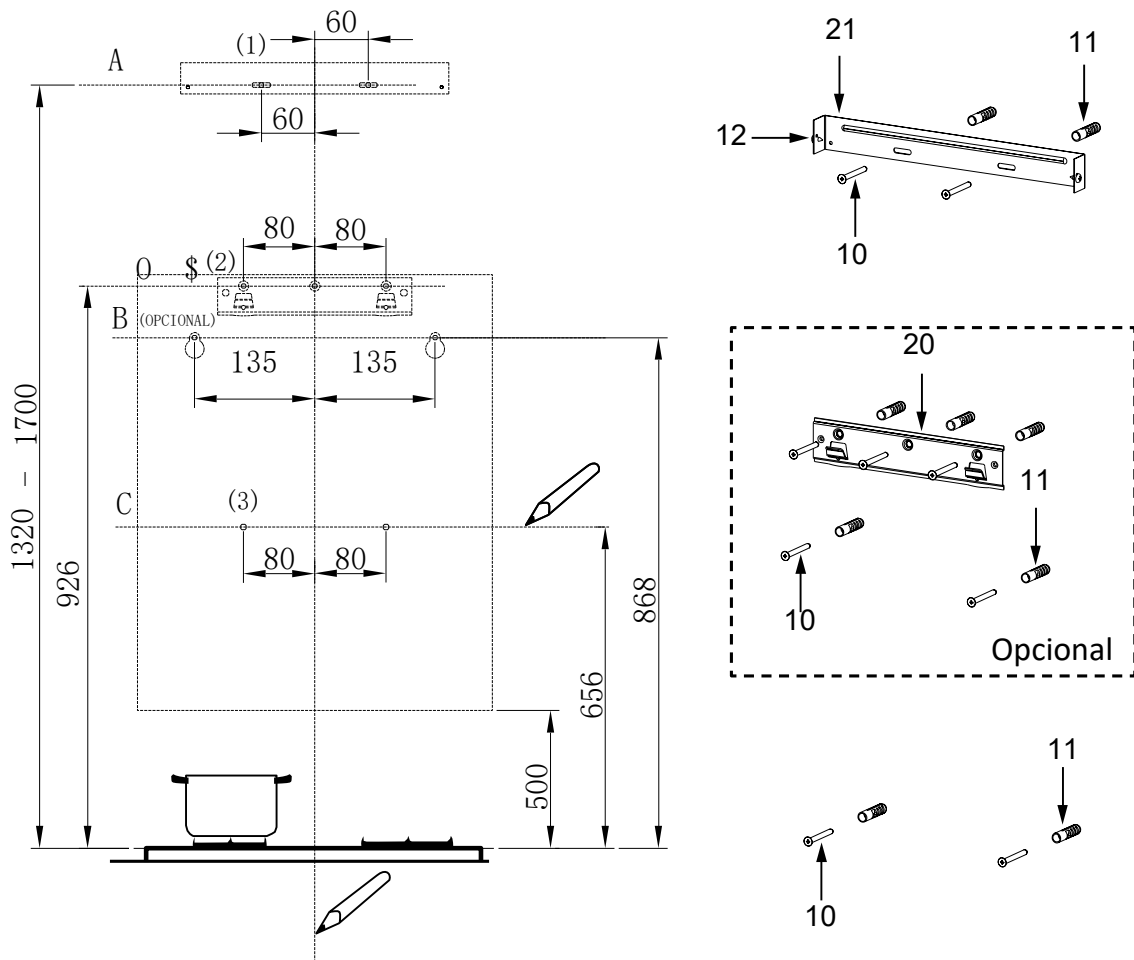
Ref.	Uds.	Descripción
1	1	Cuerpo de la campana (Controles, luz LED, ventilador y filtro)
2.1	1	Chimenea inferior
2.2	1	Chimenea superior
3	1	Cubierta (opcional)
4	1	Tubo corrugado de extracción
5	2	Filtro de carbón activo (opcional)
10	7	Tornillos 5x50
11	7	Tacos de pared
12	6	Tornillos 4.2x9.5
20	1	Soporte de fijación del cuerpo (opcional)
21	2	Soporte de fijación de la chimenea (0/1 opcional)



Dimensiones del producto



PERFORACIÓN EN LA PARED Y MONTAJE DEL SOPORTE



Como primera medida, proceda de acuerdo con los siguientes planos:

Una línea vertical hasta el techo o hasta el límite superior, en el centro de la zona en la que se va a instalar la campana.

Una línea horizontal A a 1320-1700 mm por encima del techo.

Una línea horizontal B con un mínimo de 926mm (868mm opcionales) por encima del tope.

Una línea horizontal C con un mínimo de 656mm por encima del tope.

Marcación de los puntos

Marque un punto 1 en la línea horizontal A, a 60mm a la derecha de la línea de referencia vertical.

Repita esta operación en el otro lado, compruebe que las dos marcas están niveladas.

Marque un punto 2 en la línea horizontal B, a 80 mm a la derecha de la línea de referencia vertical.

Repita esta operación en el otro lado y en la línea de referencia vertical, comprobando que las tres marcas estén niveladas.

Marque un punto 3 en la línea horizontal C, a 80 mm a la derecha de la línea de referencia vertical.

Repita esta operación en el otro lado, comprobando que las dos marcas estén niveladas.

Fijación de los soportes (opcional)

Taladre en los puntos marcados 1,2,3, utilizando una broca de 10 mm.

Introduzca los tacos de pared, en los orificios.

Fije un soporte de fijación de chimenea 20 con 3 tornillos 10 (5 x 50) suministrados con la campana.

Fijación del cuerpo de la campana

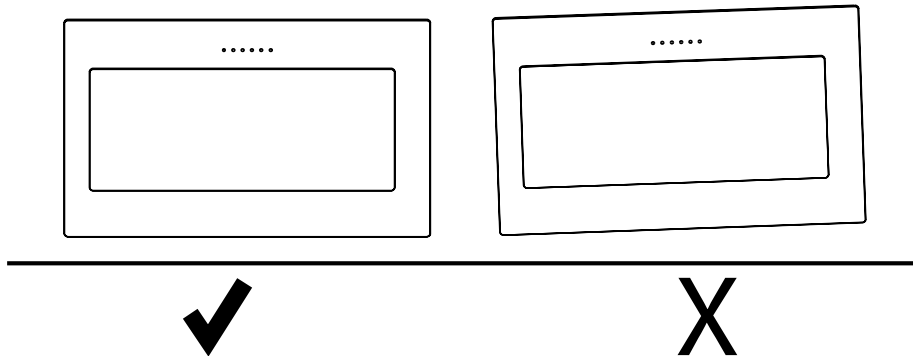
Abra el panel.

Retire el filtro metálico de grasa utilizando los tiradores suministrados.

(O bien) Fije el cuerpo de la campana al soporte 20.

Enganche el cuerpo de la campana a los tornillos 10(5 x 50) en los puntos (2).

Por sí solo, el cuerpo de la campana quedará nivelado.



CONEXIONES

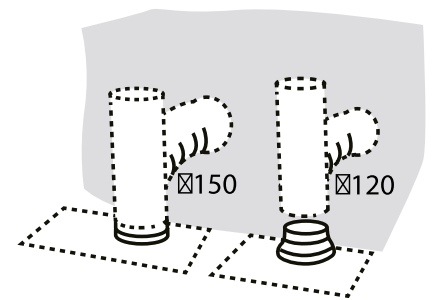
DISPOSITIVO EXTRACTOR DE HUMOS EN LA VERSIÓN DE ASPIRACIÓN.

Al instalar la versión de extracción, conecte la campana al tubo de evacuación de aire mediante un tubo rígido o flexible de 150 mm o 120 mm de diámetro, cuya elección queda a criterio del instalador.

Para instalar una conexión de descarga de aire de 120 mm de diámetro, inserte la abrazadera de reducción 3 en la salida de aire.

Fije el tubo 4 en su posición utilizando abrazaderas de tubo adecuadas (no suministradas).

Retire los filtros de carbón.

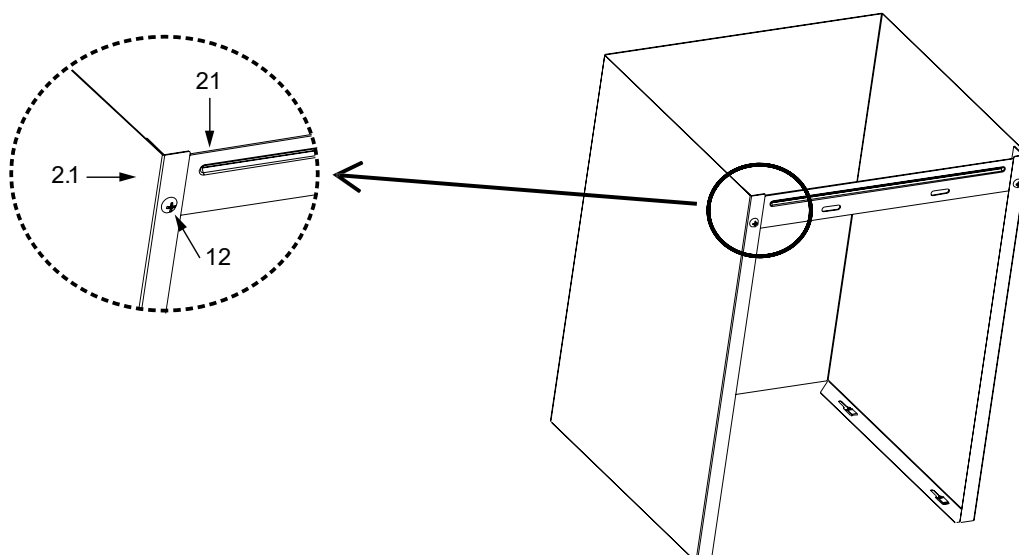


Montaje de la chimenea

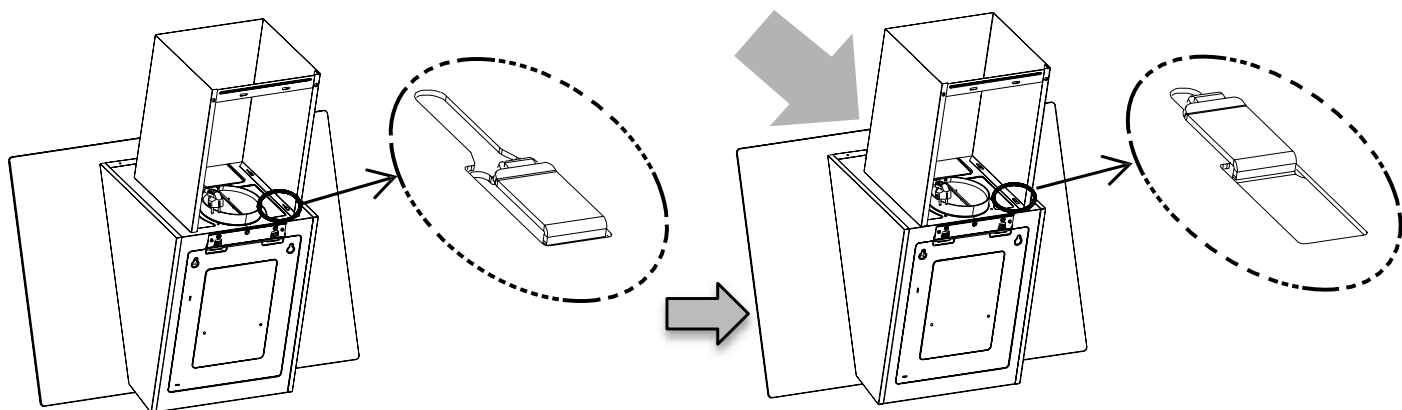
La chimenea sólo puede instalarse con tapa de extracción.

Chimenea decorativa inferior:

Fije un soporte de fijación la chimenea 21 a la chimenea decorativa inferior con 2 tornillos 12(4,2x9,5) suministrados con la cubierta.



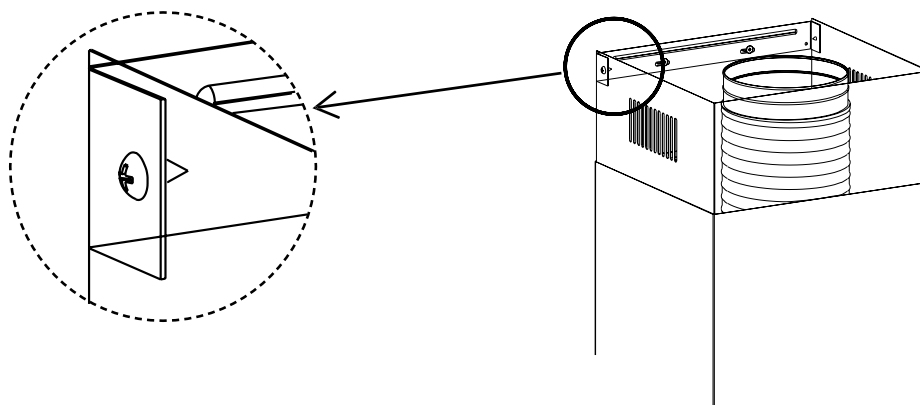
Ensancha ligeramente los dos lados del tubo y engánchalo en el cuerpo de la campana, asegurándote de que quede bien encajado.



Chimenea decorativa superior:

Ensanche ligeramente los dos lados de la chimenea superior y engánchela entre la pared y el soporte 21 que está fijado en la parte inferior de la chimenea decorativa.

Fije la chimenea superior al soporte 21 con 2 tornillos 12(4,2x9,5) suministrados con la cubierta.





(1) 	Enciende el motor.	Luz indicadora de (1) apagada.
	Permite el apagado del motor con unos 3 minutos de retraso mientras parpadea.	Luz indicadora de (1) encendida.
	Apagar el motor.	Luz indicadora de (1) parpadeando.
(2) 	Encender el motor a velocidad baja de extracción.	Los botones (1) + (2) son para encender.
(3) 	Encender el motor a velocidad media de extracción.	Los botones (1) + (3) son para encender.
(4) 	Encender el motor a velocidad alta de extracción.	Los botones (1) + (4) son para encender.
(5) 	Enciende o apaga la luz.	Botón de encendido
(6) B	Enciende el motor a máxima potencia.	Los botones (1) + (6) son para encender.

Siempre que haya un problema con el electrodoméstico, compruebe si puede resolverlo siguiendo las tablas siguientes. Si el problema persiste, póngase en contacto con el servicio de atención al cliente.

DESCRIPCIÓN	POSIBLE CAUSA	SOLUCIÓN
Las luces se encienden pero no funciona el motor.	Interruptor del ventilador apagado. El interruptor del ventilador ha fallado. El motor ha fallado.	Seleccione la posición del interruptor del ventilador. Póngase en contacto con el servicio técnico.
Las luces no se encienden y tampoco funciona el motor.	Fusibles del hogar fundidos. Cable de alimentación suelto o desconectado	Restablezca/sustituya los fusibles. Vuelva a colocar el cable en el enchufe. Encienda el enchufe.
Fugas de aceite.	La válvula de una vía y la salida no están bien selladas. Fuga en la conexión de la chimenea y la cubierta	Bajar la válvula de una vía y sellar con sellador. Bajar la chimenea y sellar.
Las luces no funcionan.	Lámparas rotas o defectuosos.	Reemplace las luces tal y como se describe en este manual.
Succión insuficiente.	La distancia entre la campana extractora y la encimera es demasiado amplia.	Vuelva a recolocar la campana de extracción a la altura íntima requerida indicada en este manual de instrucciones.
La campana se inclina o se tuerce.	El sistema de fijación no está lo suficientemente apretado a la pared o a la campana.	Apriete con más fuerza los tornillos del sistema de anclaje.

Nota: Cualquier reparación eléctrica de este producto debe cumplir con las leyes locales, estatales y federales. Por favor, póngase en contacto con el Centro de Asistencia Técnica si tiene alguna duda antes de llevar a cabo cualquiera de los pasos anteriores. Desconecte siempre la unidad de la fuente de alimentación cuando vaya a realizar la apertura de la unidad.

⚠ ¡ATENCIÓN! Antes de realizar el mantenimiento o la limpieza, la campana extractora debe desconectarse de la red eléctrica. Asegúrese de que la campana extractora está desconectada en la toma de corriente y que se ha retirado el enchufe.

Nota: Las superficies exteriores son susceptibles de sufrir arañazos y abrasiones, por lo que le rogamos que siga las instrucciones de limpieza para conseguir el mejor resultado posible sin que se produzcan daños.

Limpieza general

La limpieza y el mantenimiento deben realizarse con el producto totalmente frío, especialmente al limpiarlo, y evitar dejar sustancias alcalinas o ácidas (zumo de limón, vinagre, etc.) en las superficies.

Acero inoxidable

El acero inoxidable debe limpiarse con regularidad (por ejemplo, semanalmente) para garantizar una duración prolongada. Se puede utilizar un líquido de limpieza especializado en acero inoxidable.

Nota: Asegúrese de que la limpieza se realiza a lo largo del veteado del acero inoxidable para evitar que aparezcan patrones de arañazos entrecruzados.

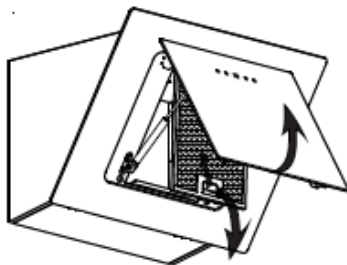
SUPERFICIE DEL PANEL DE CONTROL

El panel de control incorporado puede limpiarse con agua caliente y jabón. Asegúrese de que el paño esté limpio y bien escurrido antes de limpiarlo. Utilice un paño suave y seco para eliminar cualquier exceso de humedad que quede después de la limpieza.

⚠ ¡Importante! Utilice detergentes neutros y evite el uso de productos químicos de limpieza fuertes, detergentes domésticos o productos que contengan abrasivos, ya que esto afectará a la apariencia del aparato y puede eliminar cualquier impresión del panel de control, anulando así la garantía del fabricante.

GRASA DE LOS FILTROS DE MALLA

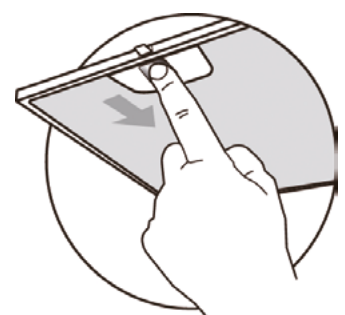
Los filtros de malla pueden limpiarse a mano. Sumérjalos durante unos 3 minutos en agua con un detergente suave y luego cepíllelos suavemente con un cepillo blando. No aplique demasiada presión para evitar que se dañe. (Deje que se sequen de forma natural, protegidos de la luz solar directa) Los filtros deben lavarse por separado de la vajilla y los utensilios de cocina, y es aconsejable no utilizar abrillantador.



INSTALACIÓN DE LOS FILTROS DE MALLA

Para instalar los filtros hay que seguir los cuatro pasos siguientes:

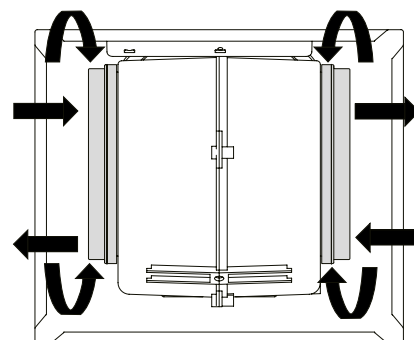
1. Introduzca el filtro en las ranuras de la parte posterior de la campana.
2. Presione el botón en el extremo del filtro.
3. Suelte dicho botón una vez que el filtro haya quedado en posición de reposo.
4. Repita la operación para instalar todos los filtros.



Filtro de carbón (No suministrado)

El filtro de carbón activo sirve para atrapar los olores. Normalmente, el filtro de carbón activo debe cambiarse cada 3 o 6 meses, según sus hábitos de cocina. El procedimiento de instalación del filtro de carbón activo es el siguiente:

1. Elimine los filtros antigrasa metálicos
2. Retire el filtro de carbón activo saturado.
3. Coloque los nuevos filtros.
4. Reemplace los filtros antigrasa metálicos.



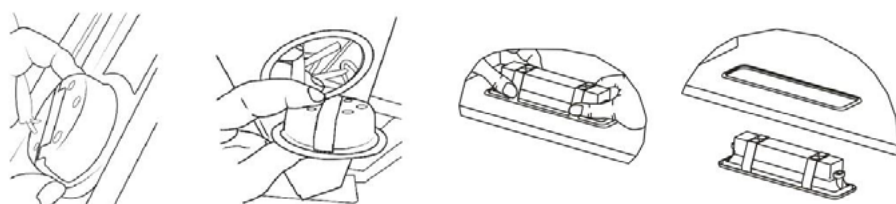
Nota: Asegúrese de que el filtro esté bien encajado. De lo contrario, se podría soltar y provocar una situación de peligro.

Cuando el filtro de carbón activo esté acoplado, la potencia de succión se reducirá.

Reemplazo de la luz

<p>IMPORTANTE</p>	<p>La sustitución de la bombilla debe ser realizada por el fabricante, su agente de servicio o personas con cualificación similar.</p>
	<p>Desconecte siempre la alimentación eléctrica antes de realizar cualquier operación en el producto. Al manipular la bombilla, asegúrese de que se haya enfriado completamente antes de cualquier contacto directo con las manos.</p>
	<p>Cuando manipule las bombillas, sujételas con un paño o guantes para asegurarse de que la humedad no entre en contacto con la bombilla, ya que esto puede reducir su vida útil.</p>

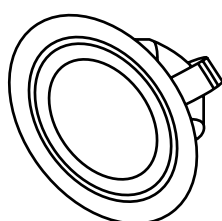
Retire la luz haciendo palanca correctamente para separarla del cuerpo de la campana (puede ser necesario ejercer presión o fuerza para ello).



Desconecte el conector de la luz.

Sustituya la bombilla por una nueva del mismo tipo, asegurándose de conectar correctamente la luz con el cable de la luz.

Vuelva a instalar la luz en el cuerpo de la campana.



Características de la luz:

Diámetro 70mm

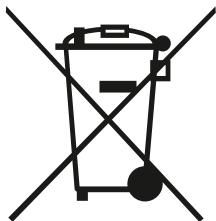
Potencia 1.5W

Tensión DC 12V

Código ILCOS: DSR--1.5-S-70

Servicio

- Cualquier trabajo eléctrico que se requiera para realizar el servicio técnico del aparato debe ser realizado por un electricista calificado o una persona competente.
- Este producto debe ser reparado por un Centro de Servicio autorizado, y solo deben usarse repuestos originales.



Este símbolo en el producto o en su embalaje indica que este producto no puede ser tratado como basura doméstica. En su lugar, debe llevarse al punto de recogida apropiado para el reciclaje de equipos eléctricos y electrónicos.

Al asegurarse de que este producto se elimine correctamente, ayudará a prevenir posibles consecuencias negativas para el medio ambiente y la salud humana, que de otro modo podrían ser causadas por el manejo inadecuado de los desechos de este producto.

Para obtener información más detallada sobre el reciclaje de este producto, comuníquese con las autoridades locales, el servicio de eliminación de desechos domésticos o la tienda donde adquirió el producto.

Materiales de embalaje

Los materiales con el símbolo  son reciclables. Deseche el embalaje en un contenedor de recogida adecuado para reciclarlo.

Eliminación del aparato

1. Desconecte el enchufe de la toma de corriente.
2. Cortar el cable de alimentación y desecharlo.

No desmonte el producto de forma distinta a la indicada en el manual de usuario. El producto no puede ser desmontado por el usuario. Al final de su vida útil, el producto no debe eliminarse con la basura doméstica. Consulte a las autoridades locales o a su proveedor para obtener consejos sobre el reciclaje.

Ahorro de energía

A continuación se muestra cómo reducir el impacto medioambiental por completo (por ejemplo, el uso de energía durante su uso).

1. Instale la campana extractora en un lugar adecuado donde haya una ventilación eficaz.
2. Limpie la campana extractora con regularidad para no obstruir las vías de aire.
3. Recuerde apagar la luz de la campana extractora después de cocinar.
4. Recuerde apagar la campana extractora después de cocinar.

INFINITON

COOKER HOOD



CMPTRAL-BT90
ean: 8436546188735

Before using your new Infiton product, please read this user manual carefully to learn how to safely and efficiently use the features provided by this device.

Safety instructions	18
Installation	20
How to use	24
Troubleshooting	25
Maintenance and cleaning	26

Tips on how to get the most out of your new cooker hood

The operation of an Infiniton cooker hood is very simple thanks to the technology we have created to make your day-to-day life easier. Follow these simple tips and enjoy your kitchen.

Turn it on a few minutes before you start cooking, a small gesture that helps to keep the air clean of impurities. Do not turn it off just after cooking, leave it running for a few more minutes until it completes its function of purifying the cooking vapours.

Protect the stainless steel surface easily

To preserve the original appearance of your new Infiniton stainless steel cooker hood, it is advisable to treat it with a clean cloth impregnated with a specific product that prevents fingerprints and marks. There are baby oils and professional products that treat stainless steel to prevent dust, lint and dirt in general from sticking to it.

What is the recommended distance between the hob and the hood?

It will always depend on each model, although the minimum distance between the cooking zone and the extraction zone is generally
extraction zone will generally be 55 cm for vitro-ceramic or induction hobs. If the hob is a gas hob, the recommended distance will be slightly greater, 65 cm.

For built-in modules, this minimum distance should always be 50 cm for electric hobs and 65 cm for gas hobs.

In extra-flat hood models, the distance may be reduced to 43 cm if a glass-ceramic or induction hob is used.

Prevents odours

Our engineering team recommends using the extended run function, if the hood does not have this function, you can leave it running for 5 to 10 minutes manually to absorb the rest of the vapours given off during cooking.

Preventing odours while the hood is operating

When this happens, your filter is probably saturated and cannot absorb any more grease. If this happens, the solution is simple: clean it and if it is in bad condition, you will have to replace it. Grease filters should be cleaned once a month, either by hand or in your dishwasher. In the latter case, try to do it at a low temperature. Place the filters of your cooker hood carefully on the grilles and not next to other pieces of crockery. If you do it by hand, we recommend that you soak them in hot soapy water for a couple of hours and then brush the filters, wash them again and leave them to drain.

How to clean the metallic filters of a cooker hood?

The filters can be cleaned by hand or in the dishwasher. Tips for washing by hand: soak the filters in hot soapy water, clean them and rinse them thoroughly, then just drain them well.

then just drain them well. To do this in the dishwasher, be careful not to wash them together with the crockery or cutlery if they are excessively greasy. Treat them beforehand with a concentrated degreaser to removes the most stubborn grease.

This manual explains the correct installation and use of your cooker hood, please read it carefully before use, even if you are familiar with the product. Please read it carefully before use, even if you are familiar with the product. The manual should be kept in a safe place for future reference.

! CAUTION! The appliance and its accessible parts can become hot during operation. Be careful to avoid touching the heating elements. Children younger than 8 years old should stay away unless they are under permanent supervision.



- There shall be adequate ventilation of the room when the cooker hood is used at the same time as appliances burning gas or other fuels.
- There is a fire risk if cleaning is not carried out in accordance with the instructions.
- Regulations concerning the discharge of air have to be fulfilled.
- Clean your appliance periodically by following the method given in the chapter MAINTENANCE.
- For safety reason, please use only the same size of fixing or mounting screw which are recommended in this instruction manual.
- Regarding the details about the method and frequency of cleaning, please refer to maintenance and cleaning section in the instruction manual.
- Cleaning and user maintenance shall not be made by children without supervision.
- When the cooker hood and appliances supplied with energy other than electricity are simultaneously in operation, the negative pressure in the room must not exceed 4 Pa (4 x 10⁻⁵ bar).

! WARNING! Danger of fire: do not store items on the cooking surfaces.

! WARNING! A steam cleaner is not to be used.

! WARNING! NEVER try to extinguish a fire with water, but switch off the appliance and then cover flame e.g. with a lid or a fire blanket.

NEVER TO DO

- Do not try to use the cooker hood without the grease filters or if the filters are excessively greasy!
- Do not install above a cooker with a high level grill.
- Do not leave frying pans unattended during use because overheated fats or oils might catch fire.
- Never leave naked flames under the cooker hood



- If the cooker hood is damaged, do not attempt to use.
- Do not flambé under the cooker hood.
- CAUTION: Accessible parts may become hot when used with cooking appliances.
- The minimum distance between the supporting surface for the cooking vessels on the hob and the lowest part of the cooker hood. (When the cooker hood is located above a gas appliance, this distance shall be at least 65 cm)

- The air must not be discharged into a flue that is used for exhausting fumes from appliances burning gas or other fuels. Range hoods and other cooking fume extractors may adversely affect the safe operation of appliances burning gas or other fuels (including those in other rooms) due to back flow of combustion gases. These gases can potentially result in carbon monoxide poisoning. After installation of a range hood or other cooking fume extractor, the operation of open flued gas appliances should be tested by a competent person to ensure that back flow of combustion gases does not occur.



ALWAYS TO DO

⚠ IMPORTANT! Always switch off the electricity supply at the mains during installation and maintenance such as light bulb replacement.

- The cooker hood must be installed in accordance with the installation instructions and all measurements followed.
- All installation work must be carried out by a competent person or qualified electrician.
- Please dispose of the packing material carefully. Children are vulnerable to it.
- Pay attention to the sharp edges inside the cooker hood especially during installation and cleaning.
- Make sure the ducting has no bends sharper than 90 degrees as this will reduce the efficiency of the cooker hood.

⚠ WARNING! Failure to install the screws or fixing device in accordance with these instructions may result in electrical hazards

⚠ WARNING! Before obtaining access to terminals, all supply circuits must be disconnected.

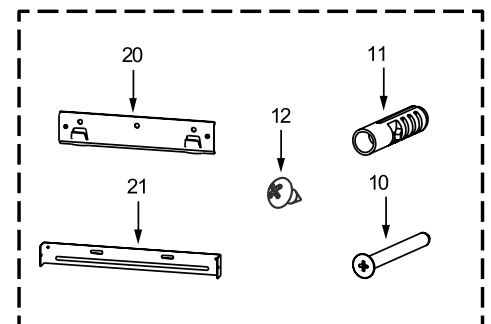
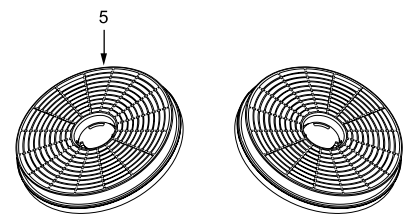
- Always put lids on pots and pans when cooking on a gas cooker.
- When in extraction mode, air in the room is being removed by the cooker hood. Please make sure that proper ventilation measures are being observed. The cooker hood removes odours from room but not steam.
- Cooker hood is for domestic use only



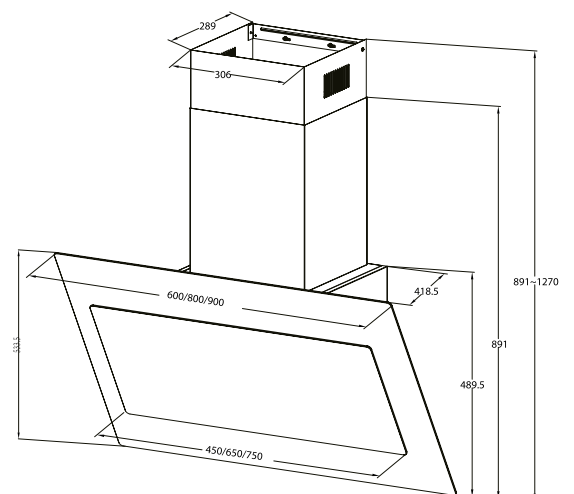
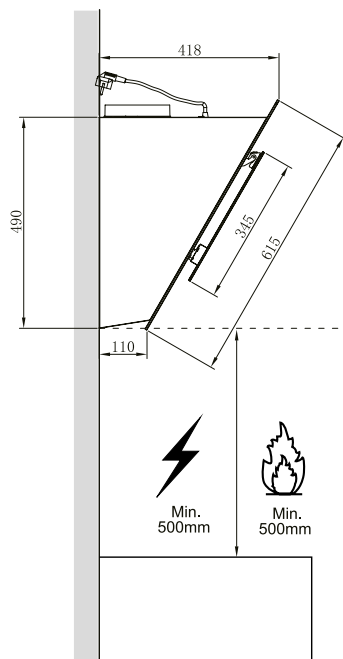
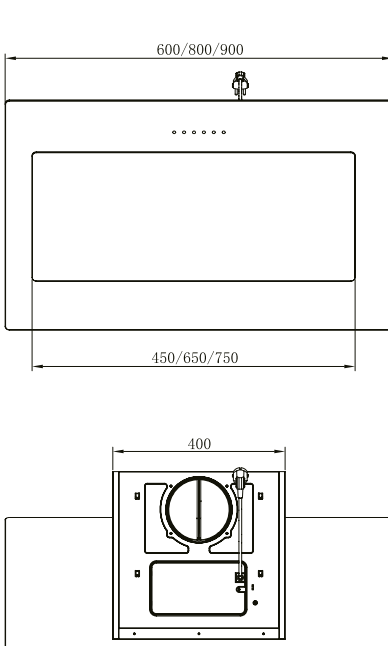
- If the supply cord is damaged, it must be replaced by the manufacturer, its service agent or similarly qualified persons in order to avoid a hazard.
- This appliance can be used by children aged from 8 years and above and persons with reduced physical, sensory or mental capabilities or lack of experience and knowledge if they have been given supervision or instruction concerning use of the appliance in a safe way and understand the hazards involved. Children shall not play with the appliance. Cleaning and user maintenance shall not be made by children without supervision.

Parts description

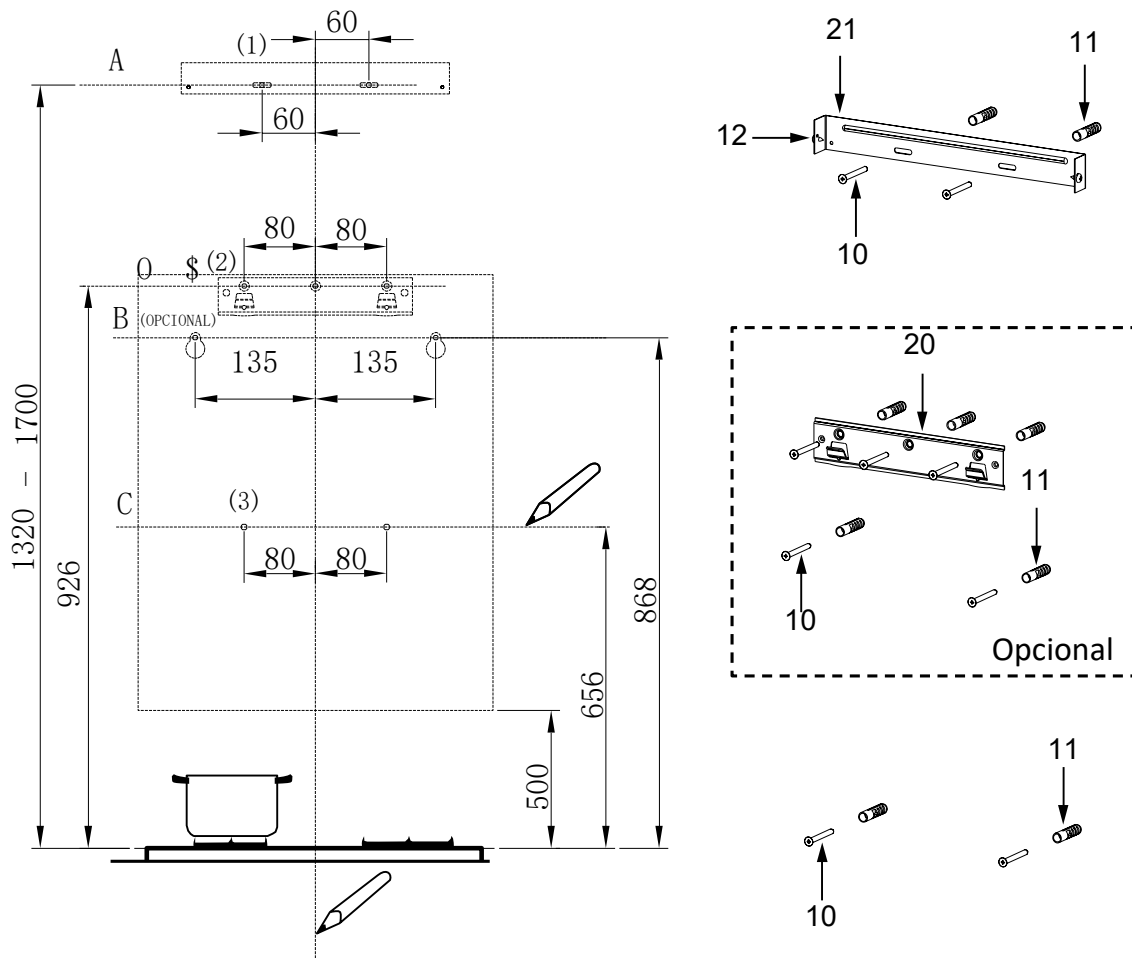
Ref.	Uds.	Description
1	1	Hood body (Controls, LED light, fan and filter)
2.1	1	Lower chimney
2.2	1	Upper chimney
3	1	Cover (optional)
4	1	Corrugated exhaust pipe
5	2	Active carbon filter (optional)
10	7	Screws 5x50
11	7	Wall plugs
12	6	Screws 4.2x9.5
20	1	Body fixing bracket (optional)
21	2	Chimney fixing bracket (0/1 optional)



Product's dimensions



WALL DRILLING AND BRACKET MOUNTING



As a first step, proceed according to the following drawings:

A vertical line up to the ceiling or to the upper limit, in the center of the area where the hood is to be installed.

A horizontal line A at 1320-1700 mm above the ceiling.

A horizontal line B with a minimum of 926mm (optional 868mm) above the ceiling.

A horizontal line C with a minimum of 656mm above the top.

Marking the points

Mark a point 1 on the horizontal line A, 60mm to the right of the vertical reference line.

Repeat this operation on the other side, check that the two marks are level.

Mark a point 2 on the horizontal line B, 80 mm to the right of the vertical reference line.

Repeat this operation on the other side and on the vertical reference line, checking that all three marks are level.

Mark a point 3 on the horizontal line C, 80 mm to the right of the vertical reference line.

Repeat this operation on the other side, checking that the two marks are level.

Fixing the brackets (optional)

Drill at the marked points 1,2,3, using a 10 mm drill bit.

Insert the wall plugs into the holes.

Fix a chimney fixing bracket 20 with 3 screws 10 (5 x 50) supplied with the hood.

Attaching the hood body

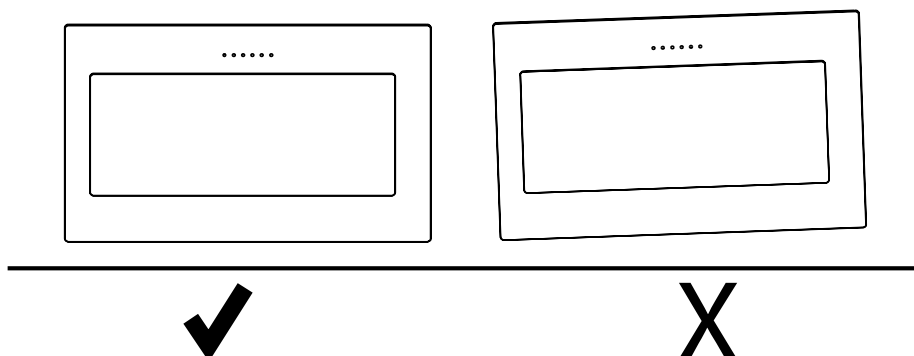
Open the panel.

Remove the metal grease filter using the handles provided.

(OR) Attach the hood body to the bracket 20.

Hook the hood body to the screws 10(5 x 50) at points (2).

By itself, the hood body will be level.



CONNECTIONS

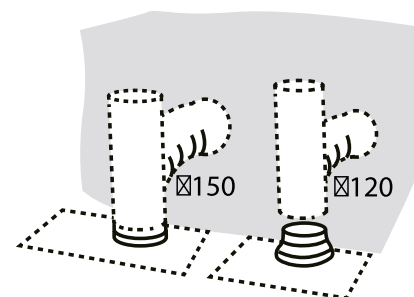
EXTRACTOR DEVICE IN THE SUCTION VERSION.

When installing the extraction version, connect the hood to the air discharge pipe using a 150 mm or 120 mm diameter rigid or flexible pipe, the choice of which is at the installer's discretion.

To install a 120 mm diameter air discharge connection, insert the reduction clamp 3 into the air outlet.

Secure pipe 4 in position using suitable pipe clamps (not supplied).

Remove the charcoal filters.

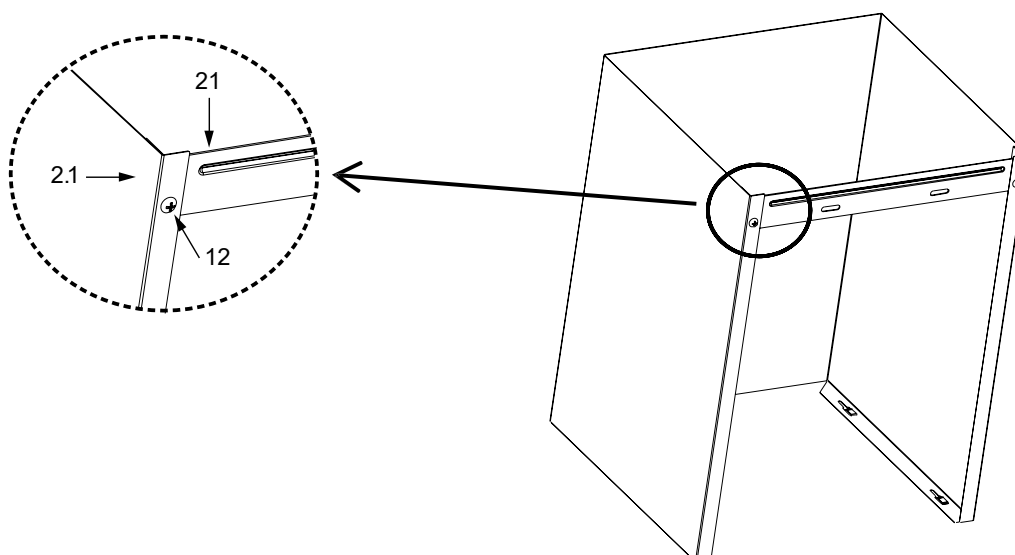
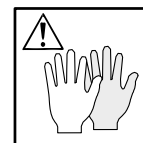


Mounting the chimney

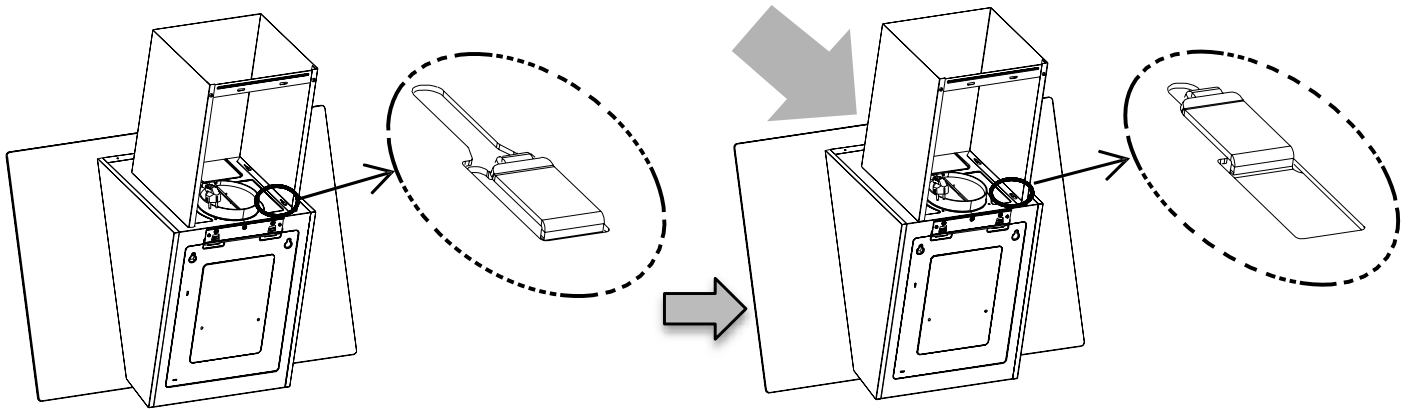
The fireplace can only be installed with extraction cap.

Lower decorative fireplace:

Attach a fixing bracket the fireplace 21 to the lower decorative fireplace with 2 screws 12(4,2x9,5) supplied with the cover.



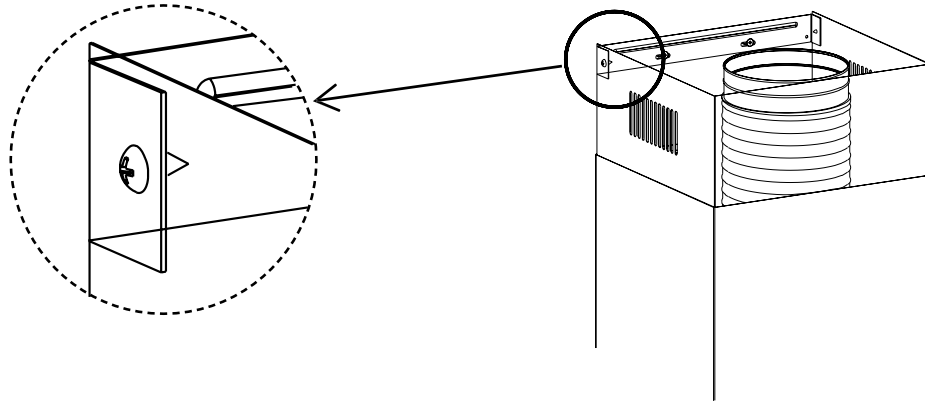
Slightly widen the two sides of the tube and hook it into the bell body, making sure it fits snugly.



Upper decorative fireplace:

Slightly widen the two sides of the upper chimney and hook it between the wall and bracket 21 which is attached to the bottom of the decorative fireplace.

Attach the upper chimney to bracket 21 with 2 screws 12(4.2x9.5) supplied with the cover.





B



(1) 	Starts the engine.	Indicator light (1) off.
	Enables motor shutdown with about 3 minutes delay while flashing.	(1) indicator light on.
	Turn off the engine.	(1) indicator light flashing.
(2) 	Start the motor at low extraction speed.	Buttons (1) + (2) are for switching on.
(3) 	Start the motor at medium extraction speed.	Buttons (1) + (3) are for switching on.
(4) 	Start the motor at high extraction speed.	Buttons (1) + (4) are for power on.
(5) 	Turn the light on or off.	Power button
(6) B	Turn the motor on at full power.	Buttons (1) + (6) are for power on.

Whenever there is a problem with the appliance, check if you can solve it by following the tables below. If the problem persists, please contact customer support.

PROBLEM	POSSIBLE CAUSE	SOLUTION
Light on, but motor does not work	Fan switch turned off Fan switch failed Motor failed	Select a fan switch position. Contact service center. Contact service center.
Light does not work, motor does not work	House fuses blown Power cord loose or disconnected	Reset/Replace fuses. Refit cord to power outlet. Switch power outlet on.
Oil leakage	One way valve and the outlet are not tightly sealed Leakage from the connection of chimney and cover	Take down the one way valve and seal with sealant. Take chimney down and seal.
Lights not working	Broken/Faulty globes	Replace globes as per this instruction.
Insufficient suction	The distance between the cooker hood and the gas top is too far	Refit the cooker hood to the correct distance.
The Cooker hood inclines	The fixing screw not tight enough	Tighten the hanging screw and make it horizontal.

Note: Any electrical repairs to this appliance must conform to your local, state and federal laws. Please contact the service centre if in any doubt before undertaking any of the above. Always disconnect the unit from the power source when opening the unit.

⚠ CAUTION! Before maintenance or cleaning is carried out, the cooker hood should be disconnected from the mains power supply. Ensure that the cooker hood is switched off at the wall socket and the plug removed.

Note External surfaces are susceptible to scratches and abrasions, so please follow the cleaning instructions to ensure the best possible result is achieved without damage.

General

Cleaning and maintenance should be carried out with the appliance cold especially when cleaning. Avoid leaving alkaline or acid substances (lemon juice, vinegar etc.) on the surfaces.

Stainless steel

The stainless steel must be cleaned regularly (e.g. weekly) to ensure a long life expectancy. Dry with a clean soft cloth. A specialized stainless steel cleaning fluid may be used.

Note: Ensure that wiping is done along with the grain of the stainless steel to prevent any unsightly crisscross scratching patterns from appearing.

Control panel surface

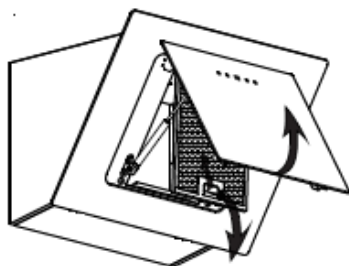
The inlay control panel can be cleaned using warm soapy water. Ensure the cloth is clean and well wrung before cleaning. Use a dry soft cloth to remove any excess moisture left after cleaning.

⚠ Important! Using neutral detergents and avoid using harsh cleaning chemicals, strong household detergents or products containing abrasives, as this will affect the appearance of the appliance and potentially remove any printing of artwork on the control panel and will void manufacturer's warranty.

Grease mesh filters

The mesh filters can be cleaned by hand. Soak them for about 3 minutes in water with a mild detergent and then brush it gently with a soft brush. Do not apply too much pressure so as to avoid any damage to it. (Leave to dry naturally out of direct sun light)

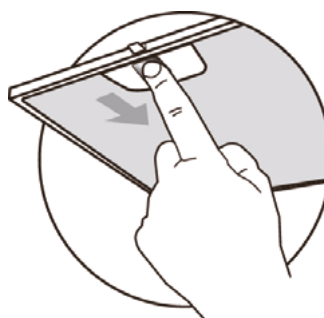
Filters should be washed separately to crockery and kitchen utensils. It is advisable not to use rinse aid.



Installing grease mesh filters

To install filters for the following four steps:

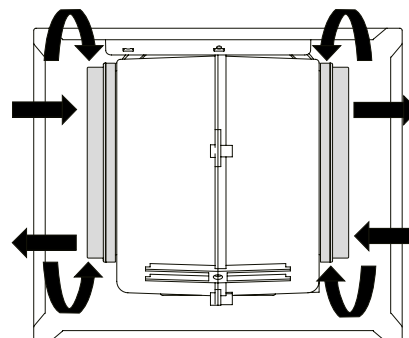
1. Angle the filter into the slots at the back of the hood.
2. Push the button on the handle of the filter.
3. Release the handle once the filter fits into a resting position.
4. Repeat to install all filters.



Carbon filter - not supplied


Activated carbon filter can be used to trap odors. Normally the activated carbon filter should be changed every 3 to 6 months according to your cooking habits. The installation procedure of activated carbon filter is as below:

1. Remove the metal grease filters
2. Remove the saturated activated carbon filter.
3. Insert the new filters.
4. Replace the metal grease filters.

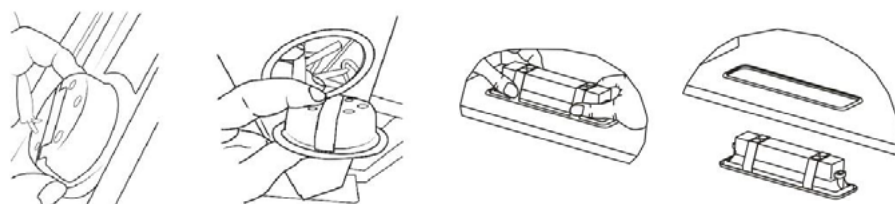


Note: Make sure the filter is securely locked. Otherwise, it would loosen and cause danger. When activated carbon filter attached, the suction power will be lowered.

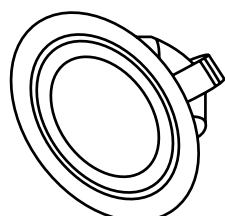
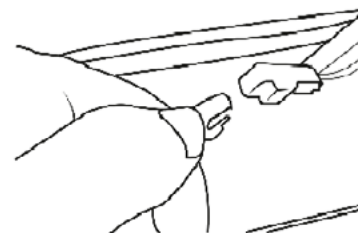
Bulb replacement

<p>IMPORTANT!</p> 	<p>The bulb must be replaced by the manufacturer, its service agent or similarly qualified persons.</p>
	<p>Always switch off the electricity supply before carrying out any operations on the appliance. When handling bulb, make sure it has completely cooled down before any direct contact with hands.</p>
	<p>When handling bulbs hold with a cloth or gloves to ensure perspiration does not come in contact with the bulb as this can reduce the life of the bulb.</p>

Remove the light by properly prying it away from the hood body (pressure or force may be required).



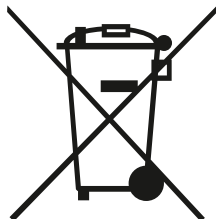
Disconnect the connector from the light.
 Replace the bulb with a new bulb of the same type, making sure to properly connect the light to the light wire.
 Reinstall the light back into the hood body.



Characteristics of the lamp:
 Diameter 70mm
 Power 1.5W
 Voltage DC 12V
 ILCOS Code: DSR--1.5-S-70

Service & Disposal

- Any electrical work required to service the appliance must be carried out by a qualified electrician or competent person.
- This product must be serviced by an authorised Service Centre, and only original spare parts must be used.




This symbol on the product or on its packaging indicates that this product must not be treated as household waste. Instead, it must be taken to the appropriate collection point for the recycling of electrical and electronic equipment.

By ensuring this product is disposed of correctly, you will help prevent potential negative consequences for the environment and human health, which could otherwise be caused by inappropriate waste handling of this product.

For more detailed information about recycling of this product, please contact your local authorities, your household waste disposal service or the shop where you purchased the product.

Packing materials

Materials with the symbol  are recyclable. Dispose of the packaging in a suitable collection container for recycling.

Disposal of the device

1. Disconnect the plug from the socket.
2. Cut the power cord and discard it.

Energy saving

The following shows how to reduce total environmental impact (e.g. energy use) of the cooking process).

1. Install the cooker hood in a proper place where there is efficient ventilation.
2. Clean the cooker hood regularly so as not to block the airway.
3. Remember to switch off the cooker hood light after cooking.
4. Remember to switch off the cooker hood after cooking.

INFINITON

COOKER HOOD



CMPTRAL-BT90

ean: 8436546188735

Antes de utilizar o seu novo produto Infiton, leia atentamente este manual do utilizador para saber como utilizar de forma segura e eficiente as funcionalidades oferecidas por este dispositivo.

Informações de segurança	32
Instalação	34
Funcionamento	38
Solução de problemas	39
Limpeza e manutenção	40

Dicas sobre como tirar o máximo partido do seu novo exaustor

O funcionamento de um exaustor Infiniton é muito simples graças à tecnologia que criámos para tornar o seu dia-a-dia mais fácil. Siga estas dicas simples e desfrute da sua cozinha.

Ligue-o alguns minutos antes de começar a cozinhar, um pequeno gesto que ajuda a manter o ar limpo de impurezas. Não o desligue logo após cozinhar, deixe-o a funcionar durante mais alguns minutos até completar a sua função de purificação dos vapores de cozedura.

Proteger facilmente a superfície de aço inoxidável

Para preservar o aspecto original do seu novo exaustor de aço inoxidável Infiniton, é aconselhável tratá-lo com um pano limpo impregnado com um produto específico que evite impressões digitais e marcas.

Existem óleos para bebés e produtos profissionais que tratam o aço inoxidável para evitar que o pó, o algodão e a sujidade em geral se agarrem a ele.

Qual é a distância recomendada entre a placa e o exaustor?

Dependerá sempre de cada modelo, embora a distância mínima entre a zona de cozedura e a zona de extracção seja geralmente de 55 cm para vitrocerâmica ou para fogões de indução. Se a placa for a gás, a distância recomendada será ligeiramente maior, 65 cm.

Para módulos integrados, esta distância mínima deverá ser sempre de 50 cm para fogareiros eléctricos e 65 cm para fogareiros a gás.

Nos modelos de campânula extra plana, a distância pode ser reduzida para 43 cm se for utilizada uma placa de vitrocerâmica ou de indução.

Evita odores

A nossa equipa de engenharia recomenda a utilização da função de funcionamento prolongado, se a campânula não tiver esta função, pode deixá-la a funcionar durante 5 a 10 minutos manualmente para absorver o resto dos vapores emitidos durante a cozedura.

Prevenção de odores enquanto a capota está a funcionar

Quando isto acontece, o seu filtro está provavelmente saturado e não pode absorver mais gorduras. Se isto acontecer, a solução é simples: limpe-o e, se estiver em mau estado, terá de o substituir.

Os filtros de gordura devem ser limpos uma vez por mês, à mão ou na sua máquina de lavar louça.

Neste último caso, tente fazê-lo a uma temperatura baixa. Coloque os filtros do seu exaustor cuidadosamente sobre as grelhas e não junto a outros pedaços de louça. Se o fizer à mão, recomendamos que os mergulhe em água com sabão quente durante algumas horas e depois escove os filtros, lave-os novamente e deixe-os a escorrer.

Como limpar os filtros metálicos de um exaustor?

Os filtros podem ser limpos à mão ou na máquina de lavar louça. Dicas de lavagem à mão: mergulhar os filtros em água com sabão quente, limpá-los e enxaguá-los bem, depois basta drená-los bem.

depois é só drená-los bem. Para o fazer na máquina de lavar louça, tenha cuidado para não os lavar juntamente com a louça ou talheres, se estiverem excessivamente gordurosos. Trate-os previamente com um desengordurante concentrado para remover a gordura mais teimosa.

Este manual explica a correcta instalação e utilização do seu exaustor, leia-o cuidadosamente antes de o utilizar, mesmo que esteja familiarizado com o produto. O manual deve ser guardado num local seguro para referência futura.

- ! CUIDADO!** O produto e as suas partes acessíveis podem ficar quentes durante o funcionamento. Ter cuidado e evitar tocar nos elementos de aquecimento. As crianças com menos de 8 anos de idade devem ser mantidas afastadas, a menos que estejam sob supervisão constante.



- Quando o exaustor é utilizado ao mesmo tempo que os produtos que queimam gás ou outros combustíveis, deve haver uma ventilação adequada da sala.
- Existe um risco de incêndio se a limpeza não for efectuada de acordo com as instruções.
- Os regulamentos relativos à extracção de ar devem ser cumpridos.
- Limpe regularmente o seu produto seguindo o método indicado no capítulo LIMPEZA E MANUTENÇÃO.
- Por razões de segurança, utilizar apenas o mesmo tamanho de parafuso de fixação ou de montagem que o recomendado neste manual de instruções.
- Para detalhes sobre o método e frequência da limpeza, consultar a secção de manutenção e limpeza do presente manual de instruções.
- A limpeza e manutenção pelo utilizador não deve ser efectuada por crianças não vigiadas.
- Quando o exaustor e os produtos alimentados por energia diferente da electricidade estiverem em funcionamento simultaneamente, a pressão negativa na sala não deve exceder 4 Pa (4×10^{-5} bar).

! ADVERTÊNCIA! Perigo de incêndio: não armazenar objectos em superfícies de cozedura.

! ADVERTÊNCIA! Não utilizar um aparelho de limpeza a vapor.

! ADVERTÊNCIA! NUNCA tente apagar um incêndio com água, mas apague o produto e depois cubra a chama, por exemplo, com um cobertor ou manta de incêndio.

NÃO FAZEM EM CIRCUNSTÂNCIA ALGUMA

- Não tente usar o exaustor sem os filtros de gordura ou se os filtros estiverem excessivamente gordurosos!
- Não instalar por cima de um fogão com uma grelha elevada.
- Não deixar as frigideiras sem vigilância durante a utilização porque as gorduras ou óleos sobreaquecidos podem pegar fogo.
- Nunca deixar chamas nuas debaixo do exaustor do fogão.



- Se o exaustor estiver danificado, não o utilize.
- Não flambar debaixo do exaustor.
- As partes acessíveis podem ficar quentes quando utilizadas em conjunto com produtos de cozinha.
- A distância mínima entre a superfície de suporte do fogão e a parte mais baixa do exaustor deve ser de pelo menos 65 cm.

- O ar não deve ser exaurido para uma chaminé utilizada para o escape de fumos de produtos que queimam gás ou outros combustíveis. Os exaustores de cozinha e outros ventiladores de cozinha podem afectar negativamente o funcionamento seguro dos produtos que queimam gás ou outros combustíveis (incluindo os de outras divisões) devido ao refluxo de gases de combustão. Estes gases podem causar envenenamento por monóxido de carbono. Após a instalação de um exaustor ou outro exaustor de cozinha, o funcionamento dos produtos a gás aberto deve ser testado por uma pessoa competente para garantir que o refluxo dos gases de combustão não ocorra.

**SEMPRE FAZER**

! IMPORTANTE! Desligar sempre a rede eléctrica durante a instalação e manutenção, por exemplo, a substituição das lâmpadas eléctricas.

- O exaustor deve ser instalado de acordo com as instruções de instalação e todas as medidas devem ser seguidas.
- Todos os trabalhos de instalação devem ser efectuados por uma pessoa competente ou por um electricista qualificado.
- Elimine cuidadosamente o material de embalagem. As crianças são vulneráveis a ela.
- Prestar atenção aos cantos afiados dentro do exaustor, especialmente durante a instalação e limpeza.
- Certifique-se de que a conduta não tem curvas mais afiadas do que 90 graus, pois isso reduzirá a eficiência do exaustor.

! ADVERTÊNCIA! A não instalação dos parafusos ou fixações em conformidade com estas instruções pode resultar num perigo eléctrico.

! ADVERTÊNCIA! Antes de ter acesso aos terminais, todos os circuitos de alimentação eléctrica devem ser desligados.

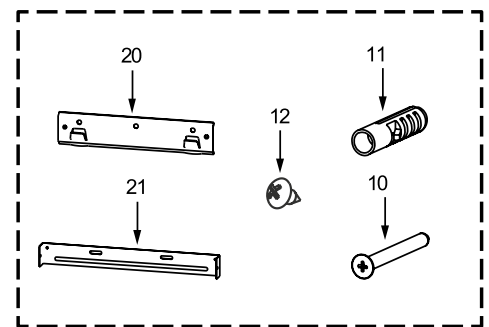
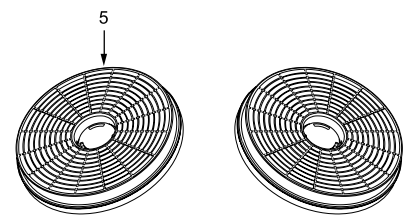
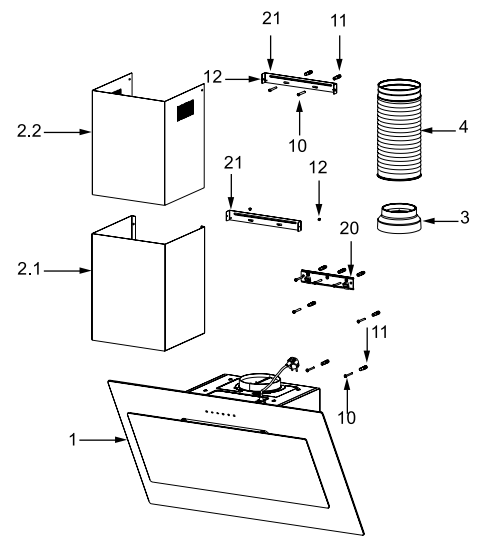
- Colocar sempre tampas em tachos e panelas quando cozinhar num fogão a gás.
- Quando o exaustor está em funcionamento, o ar na sala é extraído pelo exaustor. Certificar-se de que as medidas de ventilação adequadas são observadas. O exaustor remove os odores da sala mas não o vapor.
- O exaustor é destinado apenas para uso doméstico.



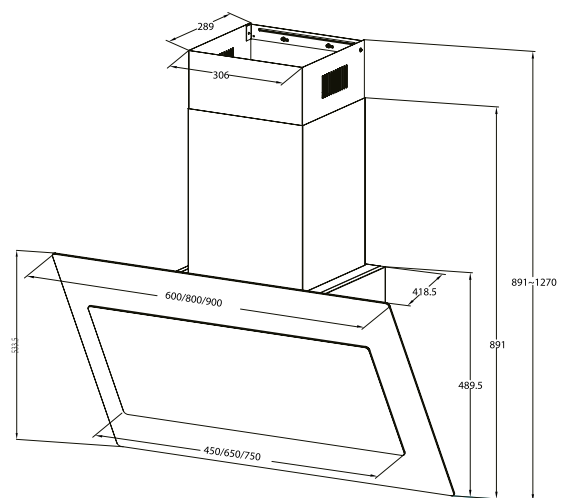
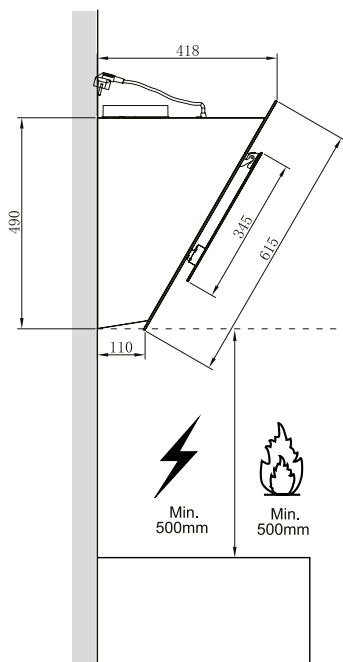
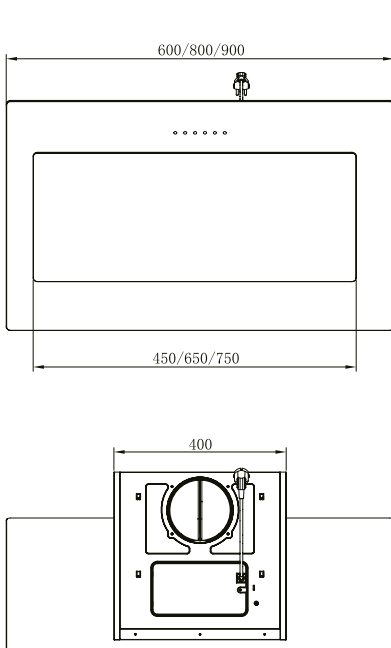
- Se o cabo de alimentação for danificado, deve ser substituído pelo fabricante, pelo seu agente de serviço ou por pessoas com qualificações semelhantes, a fim de evitar um perigo.
- Este produto pode ser utilizado por crianças a partir dos 8 anos de idade e por pessoas com capacidades físicas, sensoriais ou mentais reduzidas ou com falta de experiência e conhecimento, se lhes tiver sido dada supervisão ou instruções relativas à utilização do produto de uma forma segura e compreender os perigos envolvidos. As crianças não devem brincar com o produto. A limpeza e manutenção do utilizador não deve ser efectuada por crianças não supervisionadas.

Descrição das peças

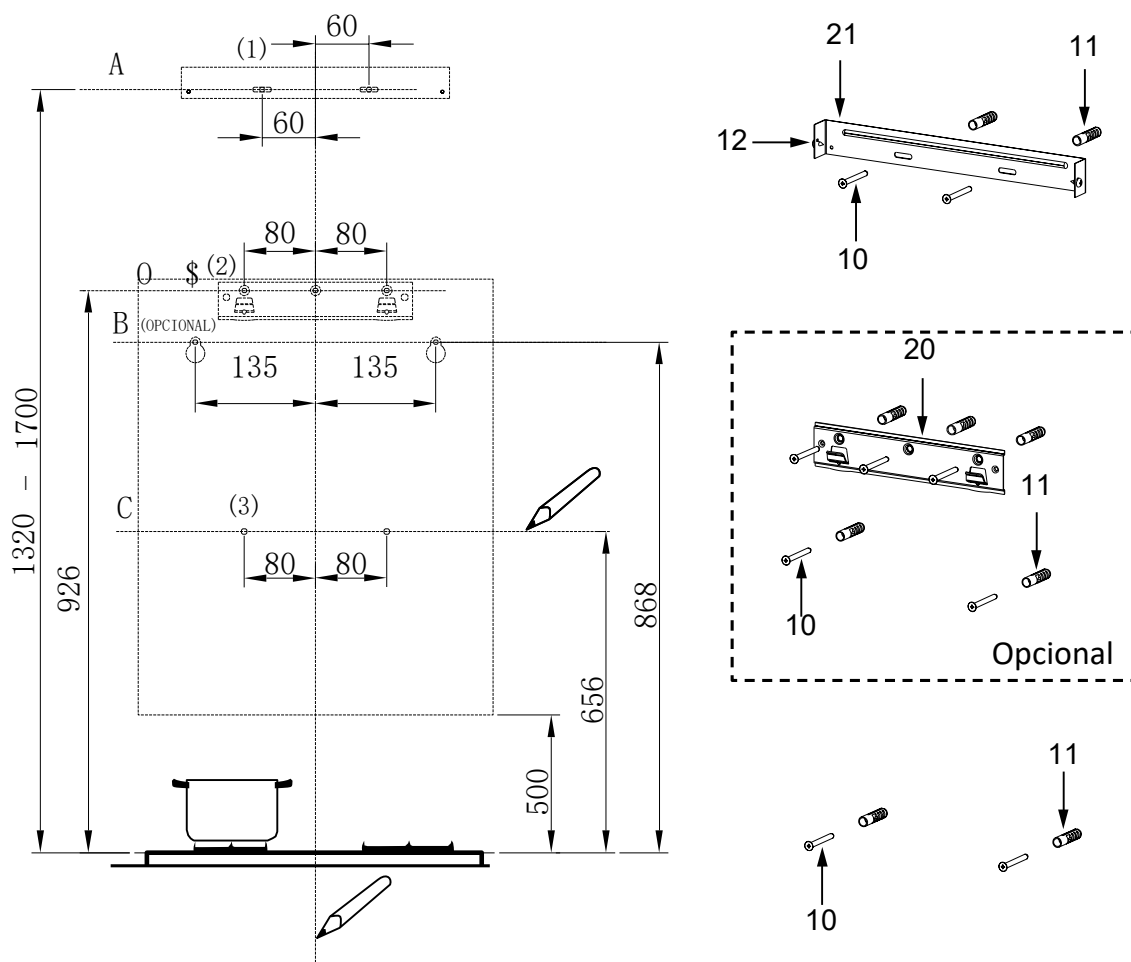
Ref.	Uds.	Descrição
1	1	Corpo do exaustor (comandos, luz LED, ventilador e filtro)
2.1	1	Chaminé inferior
2.2	1	Chaminé superior
3	1	Tampa (opcional)
4	1	Tubo de extração ondulado
5	2	Filtro de carvão ativo (opcional)
10	7	Parafusos 5x50
11	7	Tampões de parede
12	6	Parafusos 4,2x9,5
20	1	Suporte de fixação do corpo (opcional)
21	2	Suporte de fixação da chaminé (0/1 opcional)



Dimensões do produto



PERFURAÇÃO NA PAREDE E MONTAGEM DO SUPORTE



Numa primeira fase, proceder de acordo com os desenhos seguintes:

Uma linha vertical até ao teto ou até ao limite superior, no centro da área onde o exaustor vai ser instalado.

Uma linha horizontal A a 1320-1700 mm acima do teto.

Uma linha horizontal B com um mínimo de 926 mm (opcional 868 mm) acima do teto.

Uma linha horizontal C com um mínimo de 656 mm acima do teto.

Marcação dos pontos

Marcar um ponto 1 na linha horizontal A, 60 mm à direita da linha de referência vertical.

Repita esta operação no outro lado, verifique se as duas marcas estão niveladas.

Marcar um ponto 2 na linha horizontal B, 80 mm à direita da linha vertical de referência.

Repetir esta operação no outro lado e na linha vertical de referência, verificando se as três marcas estão niveladas.

Marcar um ponto 3 na linha horizontal C, 80 mm à direita da linha vertical de referência.

Repita esta operação do outro lado, verificando se as duas marcas estão niveladas.

Fixação dos suportes (facultativo)

Faça furos nos pontos marcados 1,2,3, utilizando uma broca de 10 mm.

Introduzir as buchas nos orifícios.

Fixar um suporte de fixação da chaminé 20 com 3 parafusos 10 (5 x 50) fornecidos com o exaustor.

Fixação do corpo do capô

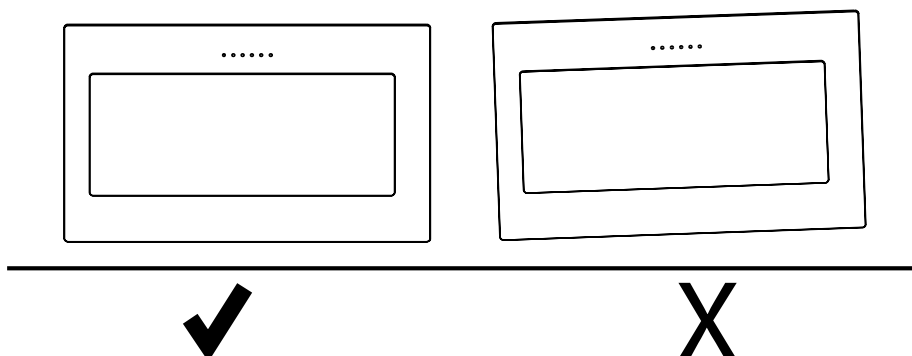
Abrir o painel.

Retirar o filtro de gordura metálico com os botões fornecidos.

(OU) Fixar o corpo da campânula ao suporte 20.

Fixar o corpo da campânula aos parafusos 10(5 x 50) nos pontos (2).

Por si só, o corpo da campânula fica nivelado.



LIGAÇÕES

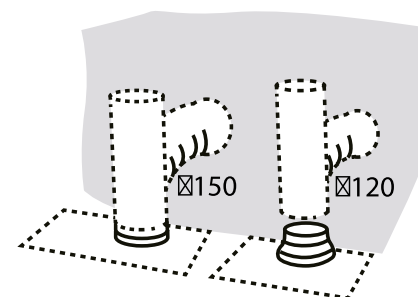
DISPOSITIVO DE EXTRACÇÃO NA VERSÃO DE EXTRACÇÃO.

Ao instalar a versão de extração, ligue o exaustor ao tubo de descarga de ar utilizando um tubo rígido ou flexível de 150 mm ou 120 mm de diâmetro, cuja escolha fica ao critério do instalador.

Para instalar uma ligação de descarga de ar de 120 mm de diâmetro, insira a braçadeira de redução 3 na saída de ar.

Fixe o tubo 4 na sua posição utilizando braçadeiras de tubo adequadas (não fornecidas).

Retirar os filtros de carvão vegetal.

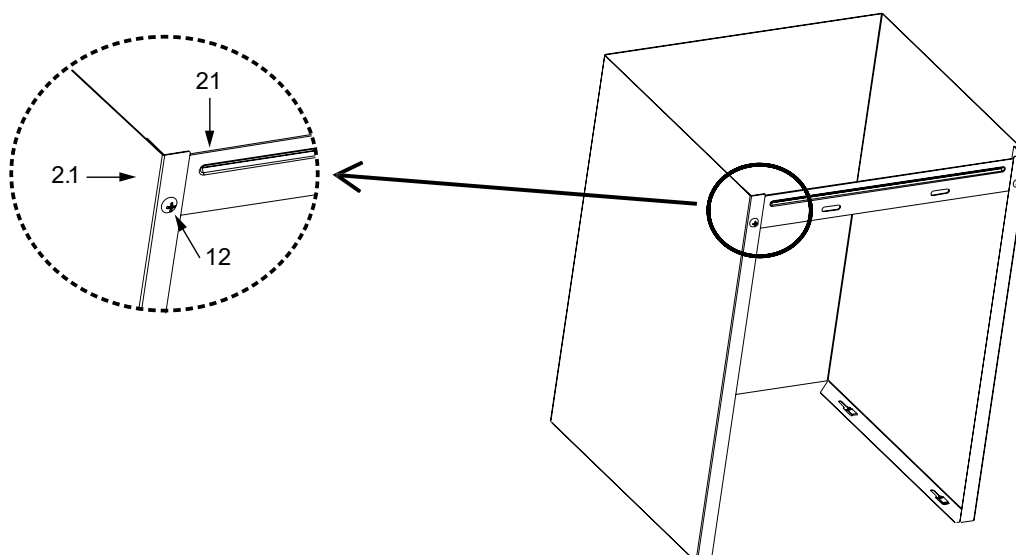
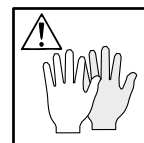


Instalação da chaminé

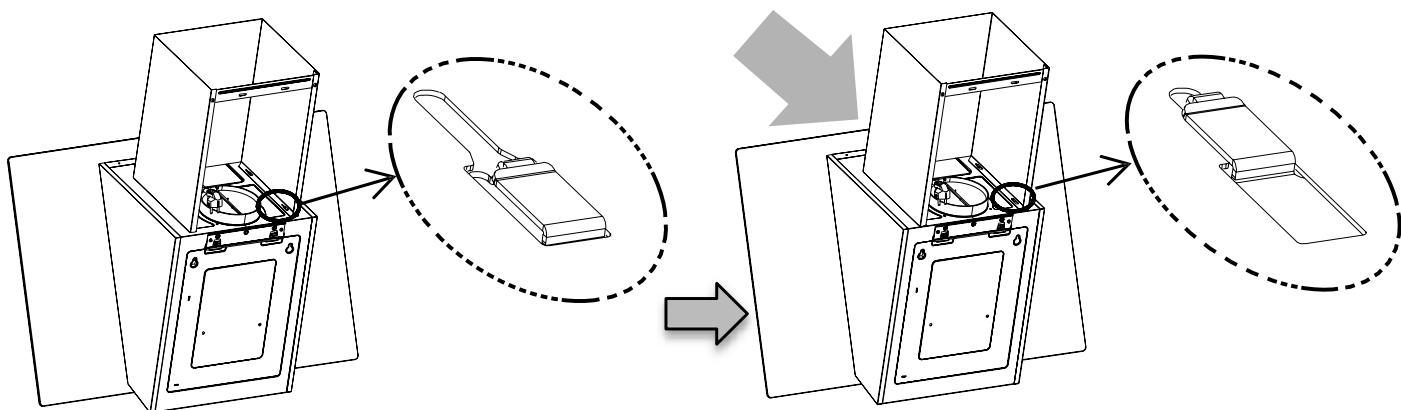
A lareira só pode ser instalada com uma tampa de extração.

Lareira decorativa inferior:

Fixar um suporte de fixação da lareira 21 à lareira decorativa inferior com 2 parafusos 12(4,2x9,5) fornecidos com a cobertura.



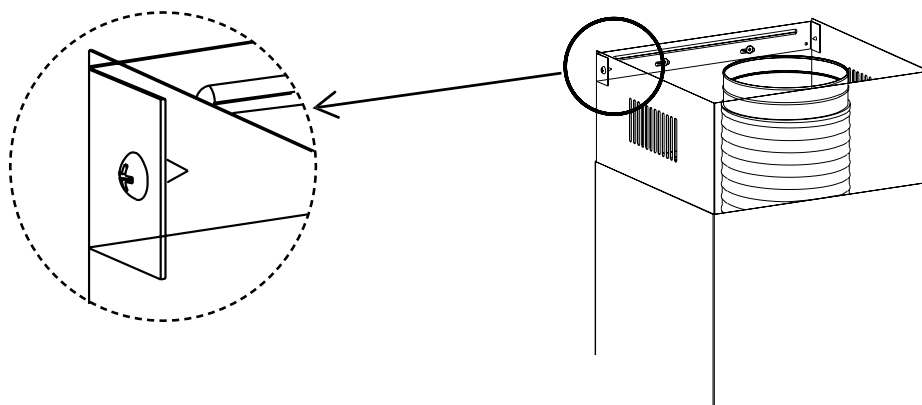
Alargue ligeiramente os dois lados do tubo e encaixe-o no corpo do sino, certificando-se de que fica bem ajustado.



Lareira decorativa superior:

Alargar ligeiramente os dois lados da chaminé superior e enganchá-la entre a parede e o suporte 21 que está fixado na parte inferior da lareira decorativa.

Fixar a chaminé superior ao suporte 21 com 2 parafusos 12(4,2x9,5) fornecidos com a cobertura.





(1) 	Põe o motor a trabalhar.	Luz indicadora (1) apagada.
	Ativa a paragem do motor com um atraso de cerca de 3 minutos enquanto está a piscar.	(1) indicador luminoso aceso.
	Desliga o motor.	(1) Indicador luminoso intermitente.
(2) 	Liga o motor a uma velocidade de extração baixa.	Os botões (1) + (2) servem para ligar.
(3) 	Liga o motor a uma velocidade de extração média.	Os botões (1) + (3) servem para ligar.
(4) 	Liga o motor a uma velocidade de extração elevada.	Os botões (1) + (4) destinam-se a ligar a alimentação.
(5) 	Ligar ou desligar a luz.	Botão de alimentação
(6) B	Ligar o motor na potência máxima.	Os botões (1) + (6) destinam-se a ligar a alimentação.

Sempre que houver um problema com o aparelho, verifique se o pode resolver seguindo as tabelas abaixo. Se o problema persistir, contactar o serviço ao cliente.

DESCRIÇÃO	CAUSA POSSÍVEL	SOLUÇÃO
As luzes acendem-se mas o motor não funciona.	Interruptor do ventilador desligado. O interruptor do ventilador falhou. O motor falhou.	Selecione a posição do interruptor do ventilador. Contacte a serviço técnico.
As luzes não se acendem e o motor também não funciona.	Fusíveis domésticos queimados. Cabo de alimentação solto ou desconectado	Repor/substituir os fusíveis. rastilhos. Reinserir o cabo de volta na tomada. Ligar a ficha de alimentação.
Fugas de petróleo.	Válvula e saída unidireccionais não devidamente seladas. Fuga na ligação do chaminé e cobertura	Baixe a válvula de via única e selo com selante. Baixar a chaminé e selar.
As luzes não funcionam.	Lâmpadas avariadas ou defeituosas.	Substituir as luzes como descrito neste manual.
Sucção insuficiente.	A distância entre o exaustor e a placa é demasiado grande. demasiado largo.	Reposicionar o exaustor na altura mínima requerida indicada neste manual de instruções.
A campainha é inclinada ou torcida.	O sistema de fixação não está suficientemente apertado à parede ou à capota.	Apertar os parafusos do sistema de ancoragem com mais firmeza.

Nota: Qualquer reparação eléctrica a este produto deve cumprir as leis locais, estaduais e federais. Contacte o Centro de Apoio Técnico se tiver alguma dúvida antes de executar qualquer uma das etapas acima referidas.

antes de executar qualquer uma das etapas acima referidas. Desligar sempre a unidade da fonte de alimentação ao abrir a unidade.

⚠ ADVERTÊNCIA! Antes da manutenção ou limpeza, o exaustor deve ser desligado da rede. Assegurar que o exaustor está desligado da tomada e que a ficha foi removida.

Nota: As superfícies exteriores são susceptíveis a arranhões e abrasões, por isso, siga as instruções de limpeza para obter o melhor resultado possível sem danos.

Limpeza geral

A limpeza e manutenção devem ser efectuadas quando o produto estiver completamente frio, especialmente durante a limpeza, e evitar deixar substâncias alcalinas ou ácidas (sumo de limão, vinagre, etc.) sobre as superfícies.

Aço inox

O aço inoxidável deve ser limpo regularmente (por exemplo, semanalmente) para assegurar uma longa vida útil. Pode ser utilizado um líquido de limpeza especializado em aço inoxidável.

Nota: Assegurar que a limpeza é efectuada ao longo do grão do aço inoxidável para evitar a formação de padrões cruzados.

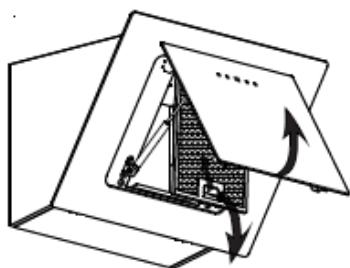
SUPERFÍCIE DO PAINEL DE CONTROLO

O painel de controlo incorporado pode ser limpo com água quente com sabão. Certifique-se de que o pano está limpo e bem torcido antes de o limpar. Utilizar um pano macio e seco para remover qualquer excesso de humidade remanescente após a limpeza.

⚠ Importante! Utilizar detergentes neutros e evitar a utilização de produtos químicos de limpeza agressivos, detergentes domésticos ou produtos que contenham abrasivos, uma vez que isso afectará o aspecto do aparelho e poderá remover qualquer impressão no painel de controlo, anulando assim a garantia do fabricante.

GRAXA DE FILTROS DE MALHA

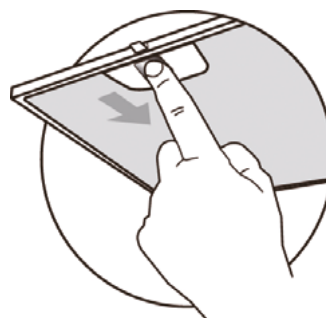
Os filtros de malha podem ser limpos à mão. Mergulhá-los durante cerca de 3 minutos em água com um detergente suave e depois escová-los suavemente com uma escova macia. Não aplicar demasiada pressão para evitar danos. (Deixá-los secar naturalmente, protegidos da luz directa do sol). Os filtros devem ser lavados separadamente da louça e dos utensílios de cozinha, e é aconselhável não utilizar enxaguadouro.



INSTALAÇÃO DOS FILTROS DE MALHA

Para instalar os filtros, seguir os quatro passos abaixo:

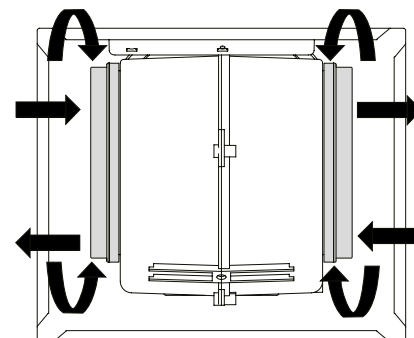
1. inserir o filtro nas ranhuras na parte de trás da capota.
2. Premir o botão no fim do filtro.
3. soltar o botão quando o filtro estiver na posição de repouso.
4. Repetir a operação para instalar todos os filtros.



Filtro de carbono (Não fornecido)

O filtro de carvão activado é utilizado para reter os odores. Normalmente, o filtro de carvão activado deve ser mudado a cada 3 a 6 meses, dependendo dos seus hábitos alimentares. O procedimento de instalação para o filtro de carvão activado é o seguinte:

- Retirar os filtros metálicos de gordura
- Retirar o filtro de carvão ativado saturado.
- Introduzir os novos filtros.
- Substituir os filtros metálicos de gordura.



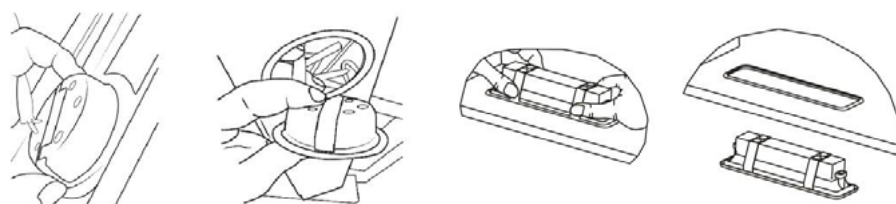
Nota: Certificar-se de que o filtro está devidamente instalado. Caso contrário, pode soltar-se e causar uma situação perigosa.

Quando o filtro de carvão activado é ligado, o poder de sucção será reduzido.

Substituição de luz

<p>IMPORTANTE</p>	<p>A substituição de lâmpadas deve ser efectuada pelo fabricante, pelo seu agente de serviço ou por pessoas com qualificações semelhantes.</p>
	<p>Desligar sempre a fonte de alimentação antes de efectuar qualquer operação no produto. Ao manusear a lâmpada, certificar-se de que esta arrefeceu completamente antes de qualquer contacto directo com as mãos.</p>
	<p>Ao manusear as lâmpadas, segurar a lâmpada com um pano ou luvas para garantir que a humidade não entre em contacto com a lâmpada, pois isto pode reduzir a vida da lâmpada.</p>

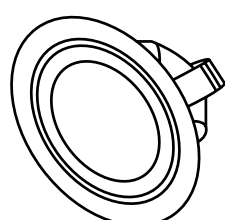
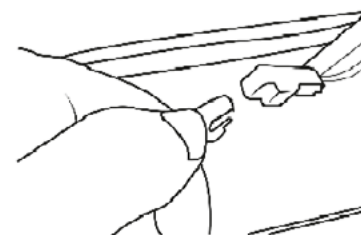
Retire a luz, afastando-a corretamente do corpo do capot (pode ser necessário exercer pressão ou força).



Desligar o conector da luz.

Substituir a lâmpada por uma nova lâmpada do mesmo tipo, certificando-se de que a luz está corretamente ligada ao cabo da luz.

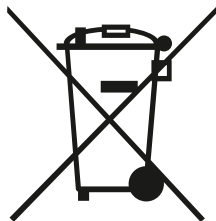
Voltar a instalar a luz no corpo do capot.



Características da luz:
 Diâmetro 70mm
 Potência 1.5W
 Tensão DC 12V
 Código ILCOS: DSR--1.5-S-70

Serviço & Eliminação


- Qualquer trabalho eléctrico necessário para a manutenção do aparelho deve ser efectuado por um electricista qualificado ou por uma pessoa competente.
- A manutenção deste produto deve ser efectuada por um Centro de Assistência Técnica autorizado, e só devem ser utilizadas peças sobressalentes originais.



Este símbolo no produto ou na sua embalagem indica que este produto não deve ser tratado como lixo doméstico. Em vez disso, deve ser levado para o ponto de recolha apropriado para a reciclagem de equipamento eléctrico e electrónico. Ao garantir que este produto é eliminado correctamente, ajudará a evitar potenciais consequências negativas para o ambiente e a saúde humana, que de outra forma poderiam ser causadas por um manuseamento inadequado dos resíduos deste produto.

Para informações mais detalhadas sobre a reciclagem deste produto, queira contactar as autoridades locais, o serviço de eliminação de resíduos domésticos ou a loja onde adquiriu o produto.

Materiais de embalagem

Os materiais com o  símbolo são recicláveis. Eliminar a embalagem num recipiente de recolha adequado para reciclagem.

Eliminação do dispositivo

1. Desligar a ficha da tomada.
2. Corte o cabo de alimentação e descarte-o.

Ahorro de energía

A continuación se muestra cómo reducir el impacto medioambiental por completo (por ejemplo, el uso de energía durante su uso).

1. Instale la campana extractora en un lugar adecuado donde haya una ventilación eficaz.
2. Limpie la campana extractora con regularidad para no obstruir las vías de aire.
3. Recuerde apagar la luz de la campana extractora después de cocinar.
4. Recuerde apagar la campana extractora después de cocinar.

Product Fiche

Modelo		CMPTRAL-BT90
Características		
Dimensiones del producto (SIN CHIMENEA)	mm	900*420*535
Dimensiones de la caja	mm	957*500*650
Peso neto / bruto	Kg	24.80/20.50
Capacidad	m3/h	800
Ruido (velocidad mínima)	dB	48
Ruido (velocidad máxima)	dB	62
Clase energética		A
Color		BLACK
Altura al techo	mm	891-1270
Voltaje de alimentación	V/Hz	220V-240V/50Hz
Corriente funcionamiento	A	1,1
Consumo de energía	W	253
Energía anual	kWH	49
Motor del ventilador	W	250
Eficiencia de fluidos		A
Eficiencia de iluminación		A
Eficiencia filtrado de grasa		C
Flujo de aire mínima	W	286,3
Flujo de aire máxima (Potencia Aspiración)	W	608,5
Presión de aire	Pa	417
Consumo modo de espera	W	95,6
Prestaciones		
Interruptor de encendido		
Nº de luces de la encimera		2
Luz LED		2 x 1.5W
Panel táctil		YES
Nº de velocidades		FOUR
Filtros de carbono		NO
Filtros de aluminio		YES
Reloj digital		NO

CAMPANA

INFINITON

Soporte y contacto



¿Necesitas ayuda?

En nuestra sección de **Preguntas frecuentes (FAQs)** damos soluciones a todos esos problemas que pueden surgir con un producto.

Nuestra garantía, compromiso y sello de calidad son parte de la esencia de Infiniton. Amabilidad, cercanía, pasión, compromiso, calidad y eficiencia a la hora de resolver toda incidencia.



Asistencia técnica o reparación

Para solicitar asistencia técnica o reparación de su producto Infiniton, dispone de nuestra página web, funcionando 24 horas al día y 7 días a la semana, escaneando el código QR de la izquierda y completando el formulario. Recuerde tener a su disposición la **factura de compra** y el **número de serie** del producto.



Solicitud de piezas o repuestos

En el siguiente enlace de nuestra web encontrará los mejores accesorios y repuestos originales de la marca Infiniton, para que de ésta manera pueda seguir sacándole el máximo partido a su producto Infiniton. Para ello, escanee el código QR de la izquierda y complete el formulario.

Si lo desea, puede solicitar la asistencia técnica a través del siguiente número de teléfono:

958 087 169

Preste especial atención a la **extensión que debe marcar**, la cual, se la indicarán al principio de la grabación.

Horario:

De lunes a jueves de 8:00 a 14:00 y de 15:45 a 18:00, viernes de 8:00 a 15:00*.

**Durante los meses de verano, el horario de atención telefónica al cliente puede variar.*



Alternativamente puede solicitar asistencia técnica vía correo electrónico

info@infiniton.es

rma@infiniton.es

Para agilizar todos los trámites, siempre se deben cumplimentar los siguientes datos:

**Nombre y apellidos / Teléfonos de contacto / Dirección completa / Código postal
Población / Marca / Modelo del producto / N° serie / Avería del producto.**

INFINITON

Certificación CE

Se ha certificado que este producto cumple con
Directiva de Baja Tensión (2014/35EU)
Directiva de Compatibilidad Electromagnética (2014/30/EU)
Directiva RoHS (2011/65/EU)



Para más información relacionada con las declaraciones y certificados de conformidad,
póngase en contacto con nosotros a través del correo:

info@infiniton.es

Además, puede ponerse en contacto con nosotros escaneando el siguiente código QR:



Resumen de Declaración de conformidad

Infiniton declara, bajo su responsabilidad, que este aparato cumple con lo dispuesto en la **Directiva 99/05/CE** del Parlamento Europeo y del Consejo del 9 de marzo de 1999, traspuesta a la legislación española mediante **Real Decreto 1890/2000** del 20 de noviembre.

Infiniton World Electronic S.L

C/Baza, 349. Nave 4

18220 Albolote (Granada) ESPAÑA

infiniton.es

Escanea estos códigos y síguenos en nuestras redes sociales para acceder a contenido exclusivo



INFINITON

Copyright©2024 Todos los derechos reservados

INFINITON

TARJETA DE GARANTÍA

Todos los campos a rellenar son obligatorios

Modelo _____

Nº Serie _____

Fecha de compra _____

Cliente _____

Dirección _____

Localidad _____

email _____

Teléfonos de contacto _____

Firma y sello del comercio

Condiciones de la garantía, al dorso

SERVICIO TÉCNICO OFICIAL
C/Baza, 349, nave 4
18220 Albolote (Granada)
infiniton.es

INFINITON

INFINITON

TARJETA DE GARANTÍA

Todos los campos a rellenar son obligatorios

Modelo _____

Nº Serie _____

Fecha de compra _____

Cliente _____

Dirección _____

Localidad _____

email _____

Teléfonos de contacto _____

Firma y sello del comercio

Condiciones de la garantía, al dorso

SERVICIO TÉCNICO OFICIAL
C/Baza, 349, nave 4
18220 Albolote (Granada)
infiniton.es

INFINITON



TÉRMINOS Y REGISTRO DE GARANTÍA

El aparato objeto de este certificado está garantizado contra cualquier defecto de fabricación que se aprecie durante los plazos marcados por la ley de garantías del territorio donde se comercializa este producto.

Para tener derecho a la garantía es indispensable que este certificado sea cumplimentado y enviado la parte inferior del mismo en el momento de la compra o registrado telemáticamente en infiniton.es

escaneando el código QR de la izquierda.

La parte superior debería permanecer junto con la factura de compra en poder del usuario para ser presentados al requerir cualquier servicio.

La garantía se limita a la reparación o sustitución de las piezas que aparezcan como defectuosas en el citado plazo. No ofrecemos garantía a aparatos que hayan sufrido un uso incorrecto por parte del usuario (errores de manejo, transporte, suciedad, conexión inadecuada, etc.) y en general para aquellas averías que no provengan directamente de un defecto de fabricación. Tampoco ofrecemos garantía a aquellos aparatos que hayan sido manipulados por personas ajenas a nuestro Servicio Técnico.

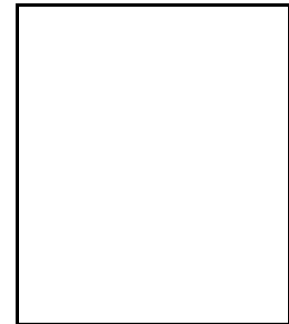
Esta Garantía Legal no cubre el mantenimiento o sustitución de los elementos fungibles del producto (pilas, etc.), cuyos daños tengan origen en el desgaste ordinario y en el uso de los mismos. Asimismo, la garantía no cubre los daños causados por la falta de mantenimiento de los productos. Ninguna de las garantías aquí recogidas cubre la sustitución de piezas debido al desgaste o rotura de mecanismos, gomas, carcasas y/o plásticos, así como los deterioros estéticos, debidos al uso normal del producto. Del mismo modo, las garantías no cubren ningún tipo de daño producido durante el transporte del producto (incluyendo, a título enunciativo y no limitativo, daños estéticos, golpes, rayas, arañazos, manchas, abolladuras, etc.)



También puede registrar su garantía completando el formulario de esta tarjeta, para después enviarla telemáticamente. Para ello, siga atentamente estos pasos:

1. Rellene todos los campos obligatorios en esta tarjeta de garantía.
2. Realice una foto del formulario con todos los campos completos.
3. **Escanee el código QR de la izquierda.**
4. Siga todos los pasos que se le indicarán en el enlace.

INFINITON
.es



INFINITON
world electronic