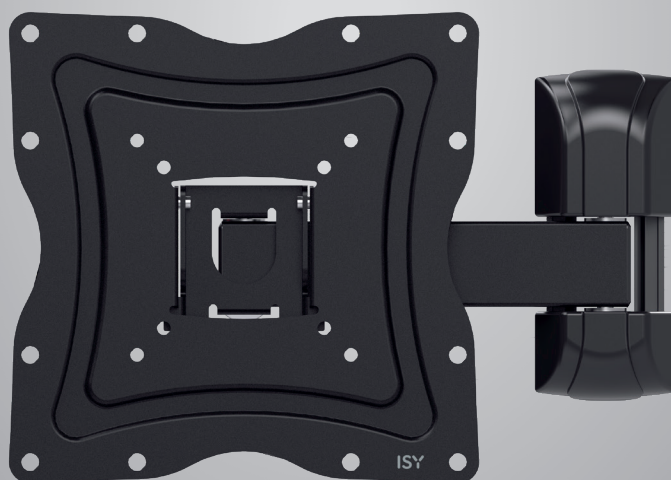


# TV Wall Bracket, IWB 3100/3150 User Manual

Gebrauchsanleitung, TV Wandhalterung, IWB 3100/3150  
Istruzioni per l'uso, Supporto per TV, IWB 3100/3150



**ISY**

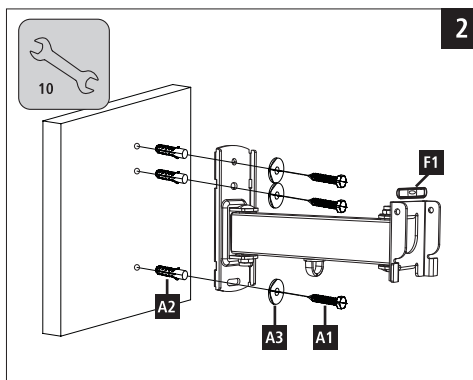
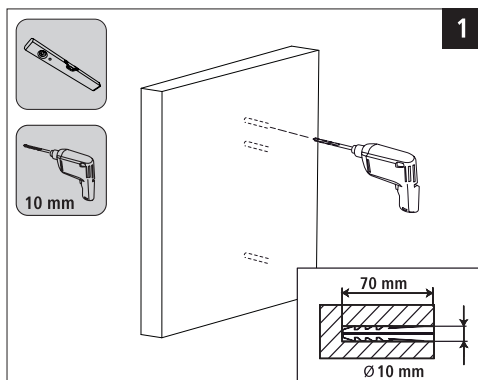
simply connected

## Required tools

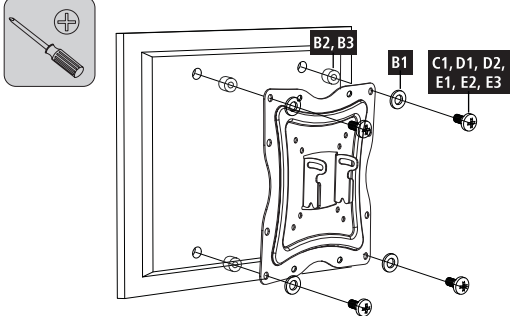


## Installation kit



	(A1) 6x60 (x3)		(D1) M8x20 (x4)
	(A2) Ø10x60 (x3)		(D2) M8x30 (x4)
	(A3) M6 (x3)		(E1) M4x12 (x4)
	(B1) M6 (x4)		(E2) M4x20 (x4)
	(B2) Ø8x10 (x4)		(E3) M4x45 (x4)
	(B3) Ø8x20 (x4)		(F1) (x1)
	(C1) M6x20 (x4)		








3



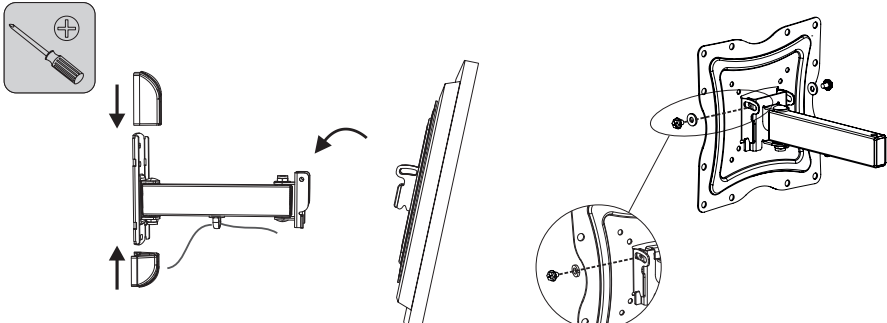
Flat TV backside / flache TV-Rückseite

E1, E3	+	B1	
			

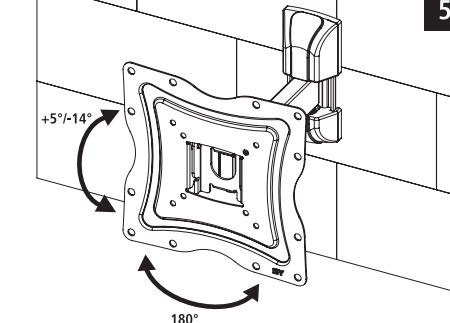
Curved TV backside / gewölbte TV-Rückseite

C1, D1, E2, E3	+	B1	+	B2	
					
D2, E3	+	B3			
					

4



5



+5°/-14°

180°

Thank you for choosing a ISY product.

Take your time and read the following instructions and information completely. Please keep these instructions in a safe place for future reference. If you sell the device, please pass these operating instructions on to the new owner.

### 1. Explanation of Warning Symbols and Notes

#### **Warning**

This symbol is used to indicate safety instructions or to draw your attention to specific hazards and risks.

#### **Danger**

This symbol (with possible additional symbols) indicates an immediate danger that leads to serious personal injuries or death.

#### **Note**

This symbol is used to indicate additional information or important notes.

### 2. Package Contents

- TV wall bracket
- Wall plate cover (2x)
- Installation kit (see contents, Fig. 1)
- These operating instructions

#### **Note**

Please check that the installation kit is complete before installing the bracket and ensure that none of the parts are faulty or damaged.

### 3. Safety Notes

#### **Warning**

- Given the multitude of terminal devices and wall structures available on the market, the supplied mounting kit is unable to cover every option.
- It occasionally happens that the screws for attaching the terminal device to the wall bracket are too long.
- Please note that the supplied wall plugs are for use with concrete brick and solid brick walls only.
- Read the operating instructions for your terminal device before attempting to mount it. The instructions provide information about the type and measurements of suitable fastening materials.
- If the supplied mounting kit does not contain suitable fastening materials for mounting the terminal device, purchase these from a specialised dealer.

- If the wall on which the bracket is to be mounted is made of different material types and construction types to those specified, purchase suitable mounting materials from a specialised dealer.
- Never apply force during mounting. This can damage your end device or wall bracket.
- If in doubt, have this product mounted by a qualified technician - do not attempt to mount it yourself!

#### **Danger**



- Danger of serious personal injuries and death through the TV set and/or TV wall bracket falling.
- If the product is improperly mounted and/or is mounted using material that is unsuitable or inadequately dimensioned for the wall construction and/or by a person who does not have the necessary competence to properly mount the product and/or without observing the safety information set out in these instructions, the TV set and/or the TV wall bracket can fall without prewarning.
- Only mount the product yourself if you have adequate expert knowledge to mount the product, and are able to select suitable mounting material and ensure safe, long-lasting product mounting.
- Otherwise engage a construction expert to mount the product and to select suitable mounting material.
- Keep children away from the product during mounting and subsequent operation. The product is not a toy!
- Always make sure that people including children never linger beneath or near the product during mounting and subsequent operation. If necessary, block off the hazard area with suitable material.
- When mounting the product, hanging up the TV set and checking safe mounting, wear safety shoes and a safety helmet.
- Following a different procedure or disregarding this safety information constitutes negligence!
- Do not mount the product above locations where persons might linger.
- Once you have mounted the product and the attached load, check that they are sufficiently secure and safe to use.
- You should repeat this check at regular intervals (at least every three months).
- When doing so, ensure that the product does not exceed its maximum permitted carrying capacity and that no load exceeding the maximum permitted dimensions is attached.
- Make sure that the product is loaded symmetrically.
- During adjustment, ensure that the product is loaded symmetrically and that the maximum permitted carrying capacity is not exceeded.
- Maintain the necessary safety clearance around the attached load (depending on the model).
- In the event of damage to the product, remove the attached load and stop using the product.

#### 4. Intended use and specifications

- The bracket is used for wall mounting flat panel displays for non-commercial, private household use.
- The bracket is only intended for use within buildings.
- Use the bracket only for the intended purpose.

Maximum load bearing capacity:	25 kg
Screen size:	48.0 - 122.0 (US: 19" - 48")
Depth:	5,4 - 22,6 cm
Angle:	-14°/+5° (depends on the device)
Pivoting range:	up to 180° on 2 joints (depends on the device)
Wall mounting plate dimensions:	6,6 x 15,5 cm
Mounting holes:	according to the VESA standard 75x75-200x200

#### 5. Installation requirements and installation

##### Note

- Only mount the TV wall bracket with the help of a second person. Get the support and help you need.
- Different end devices have different options for connecting cables and other devices. Before installation, ensure that the necessary connections will still be accessible after installation.
- The same mounting kit is included with all of our TV wall brackets. Depending on the product and mounting type, you may not need to use the entire mounting kit. Unneeded screws and other small parts may be left over, even if the wall bracket is properly mounted. Keep these leftover parts with the operating instructions in a safe place, just in case you might need them later on (e.g. should you move, sell the product, mount the wall bracket in a different location, buy a new TV, etc).

##### Warning

- Before installing the bracket, ensure that the wall on which the television is to be mounted is suitable for the weight and make sure that no electrical wires, water, gas or other lines are located at the installation location.
  - Please note that the provided wall anchors are only approved for concrete and solid brick walls.
  - If mounting the product to walls made of other materials, obtain suitable mounting material from a specialist retailer.
- Observe the other warnings and safety instructions.
  - Proceed step-for-step in accordance with the illustrated installation instructions (Fig. 1 ff.).
  - During installation, the hinges are to be adjusted so that the TV can be moved side-to-side.

#### 6. Setting and maintenance

##### Note

Only adjust the TV wall bracket with the help of a second person. Get the support and help you need.

- Screws do not have to be loosened for lateral movement.
- The resistance for the tilt adjustment and lateral movement can be adjusted using the corresponding screws.
- Check that the bracket is secure and safe to use at regular intervals (at least every three months). Only use water or standard household cleaners for cleaning.

#### 7. Warranty Disclaimer

Imtron GmbH assumes no liability and provides no warranty for damage resulting from improper installation/mounting, improper use of the product or from failure to observe the operating instructions and/or safety notes.

#### 8. Service and Support

Please contact your retailer if you have any inquiries.

# D Bedienungsanleitung

Vielen Dank, dass Sie sich für ein ISY Produkt entschieden haben!

Nehmen Sie sich Zeit und lesen Sie die folgenden Anweisungen und Hinweise zunächst ganz durch. Bewahren Sie diese Bedienungsanleitung anschließend an einem sicheren Ort auf, um bei Bedarf darin nachschlagen zu können. Sollten Sie das Gerät veräußern, geben Sie diese Bedienungsanleitung an den neuen Eigentümer weiter.

## 1. Erklärung von Warnsymbolen und Hinweisen

### **Warnung**

Wird verwendet, um Sicherheitshinweise zu kennzeichnen oder um Aufmerksamkeit auf besondere Gefahren und Risiken zu lenken.

### **Gefahr**

Dieses Symbol (mit möglichen Zusatzsymbolen) weist auf eine unmittelbar drohende Gefahr hin, die zu schweren Körperverletzungen oder zum Tod führt.

### **Hinweis**

Wird verwendet, um zusätzlich Informationen oder wichtige Hinweise zu kennzeichnen.

## 2. Packungsinhalt

- TV Wandhalterung
- Abdeckung Wandplatte (2x)
- Montagesatz (Inhalt siehe Abb.1)
- diese Bedienungsanleitung

### **Hinweis**

Bitte prüfen Sie vor der Installation der Halterung den Montagesatz auf Vollständigkeit und stellen Sie sicher, dass keine fehlerhaften oder beschädigten Teile enthalten sind.

## 3. Sicherheitshinweise

### **Warnung**

- Bei der Vielfalt der auf dem Markt erhältlichen Endgeräte und Wandkonstruktionen kann der beigelegte Montagesatz nicht alle Möglichkeiten abdecken.
- In seltenen Fällen kann es vorkommen, dass die Schrauben zur Anbringung des Endgerätes an der Wandhalterung zu lang sind.
- Beachten Sie, dass die mitgelieferten Dübel nur für Beton- und Vollziegelwände zugelassen sind.
- Lesen Sie vor der Montage die Bedienungsanleitung Ihres Endgerätes. Diese gibt in der Regel Informationen über die Art und die Maße der geeigneten Befestigungsmaterialien.
- Beschaffen Sie sich geeignetes Befestigungsmaterial zur Montage des Endgerätes im Fachhandel, sofern es kein Bestandteil des mitgelieferten Montagesatzes ist.

- Besorgen Sie sich geeignetes Montagematerial im Fachhandel bei anderen Material- und Konstruktionsarten der für die Installation vorgesehenen Wand.
- Wenden Sie bei der Montage niemals Gewalt oder hohe Kräfte an. Dies kann Ihr Endgerät oder die Wandhalterung beschädigen.
- Im Zweifel wenden Sie sich für die Montage dieses Produkts an dazu ausgebildete Fachkräfte und versuchen Sie es nicht selbst!

### **Gefahr**



- Gefahr schwerer Körperverletzungen und Lebensgefahr durch herabfallendes TV-Gerät und/oder TV-Wandhalter.
- Bei unsachgemäßer Montage des Produktes und/oder der Montage desselben mit für die Wandkonstruktion ungeeignetem oder zu schwach dimensioniertem Montagematerial und/oder durch eine Person ohne Fachkenntnisse für eine sachgemäße Montage des Produktes und/oder der Missachtung der in dieser Anleitung aufgeführten Sicherheitshinweise, kann das TV-Gerät und/oder der TV-Wandhalter ohne Vorwarnung herabfallen.
- Montieren Sie das Produkt nur dann selbst, wenn Sie über ausreichende Fachkenntnisse für die Montage, Auswahl geeigneten Montagematerials und die Gewährleistung einer dauerhaften und sicheren Anbringung des Produktes verfügen.
- Beauftragen Sie andernfalls einen Baufachmann mit der Montage und der Auswahl geeigneten Montagematerials.
- Halten Sie Kinder während der Montage und während des späteren Betriebs vom Produkt fern! Das Produkt ist kein Spielzeug!
- Achten Sie stets darauf, dass sich während der Montage und dem späteren Betrieb niemals Personen oder Kinder unter dem Produkt oder in der Nähe aufhalten. Schranken Sie notfalls den Gefährdungsbereich mit geeigneten Materialien ab.
- Tragen Sie während der Montage des Produktes, des Einhängens des TV-Gerätes und während der Überprüfung der sicheren Anbringung Sicherheitsschuhe und Schutzhelm.
- Ein anderes Vorgehen und die Missachtung dieser Sicherheitshinweise ist fahrlässig!
- Montieren Sie das Produkt nicht an Orten, unter denen sich Personen aufhalten könnten.
- Nach der Montage des Produktes und der daran befestigten Last sind diese auf ausreichende Festigkeit und Betriebssicherheit zu überprüfen.
- Diese Prüfung ist in regelmäßigen Abständen zu wiederholen (mindestens vierteljährlich).
- Achten Sie darauf, dass die maximal zulässige Tragfähigkeit des Produktes nicht überschritten wird und keine Last angebracht wird, die die maximal zulässigen Maße hierfür überschreitet.

- Achten Sie darauf das Produkt nicht asymmetrisch zu belasten.
- Achten Sie beim Verstellen darauf, dass das Produkt nicht asymmetrisch belastet wird und dabei die maximal zulässige Tragfähigkeit überschritten wird.
- Halten Sie einen Sicherheitsabstand um die angebrachte Last ein (abhängig vom Modell).
- Entfernen Sie bei Beschädigungen des Produkts sofort die angebrachte Last und benutzen Sie das Produkt nicht weiter.

#### 4. Anwendungsbereich und Spezifikationen

- Die Halterung dient der Wandbefestigung von Flachbildschirmen für den privaten, nicht-gewerblichen Haushaltsgebrauch.
- Die Halterung ist nur für den Gebrauch innerhalb von Gebäuden vorgesehen.
- Verwenden Sie die Halterung ausschließlich für den dazu vorgesehenen Zweck.

Maximale Tragekraft:	25 kg
Bildschirmdiagonale:	48,0 - 122,0 cm (US: 19" - 48")
Tiefe:	5,4 - 22,6 cm
Neigung:	-14°/+5° (geräteabhängig)
Schwenkbereich:	bis zu 180° (geräteabhängig) an 2 Gelenken
Abmessung der Wandbefestigungsplatte:	6,6 x 15,5 cm
Aufnahme:	nach VESA-Standard 75x75 - 200x200

#### 5. Montagenvorbereitung und Montage

##### Hinweis

- Montieren Sie die TV-Wandhalterung nur zu zweit! Holen Sie sich Unterstützung und Hilfe!
- Unterschiedliche Endgeräte haben unterschiedliche Anschlussmöglichkeiten für Verkabelung und weitere Geräte. Prüfen Sie vor der Installation, ob sich die benötigten Anschlüsse nach der Montage noch erreichen lassen.
- Sie benötigen je nach Produkt und Montageart nicht den kompletten Montagesatz. Es ist daher möglich, dass auch bei korrekter Montage nicht benötigte Schrauben und andere Kleinteile übrig bleiben. Bewahren Sie diese zusammen mit dieser Bedienungsanleitung an einem sicheren Platz für einen späteren Gebrauch (Verkauf des Produktes, Umzug, Umbau der Wandhalterung, neuer TV etc.) auf.

##### Warnung

- Prüfen Sie unbedingt vor der Installation die Eignung der vorgesehenen Wand für das anzubringende Gewicht und vergewissern Sie sich, dass sich an der Montagestelle in der Wand keine elektrischen Leitungen, Wasser-, Gas- oder sonstige Leitungen befinden.
- Beachten Sie, dass die mitgelieferten Dübel nur für Beton- und Vollziegelwände zugelassen sind.
- Für die Montage an Wänden aus anderen Materialien, wenden Sie sich zwecks geeignetem Montagematerial an den Fachhandel.
- Beachten Sie die übrigen Warn- und Sicherheitshinweise.
- Gehen Sie Schritt für Schritt nach der abgebildeten Montageanleitung vor (Abb. 1 ff.).
- Während der Installation sind die Gelenke so einzustellen, dass eine seitliche Bewegung des TV-Gerätes möglich ist.

#### 6. Einstellung & Wartung

##### Hinweis

Verstellen Sie die TV-Wandhalterung nur zu zweit! Holen Sie sich Unterstützung und Hilfe!

- Für die Neigungseinstellung und die seitliche Bewegung müssen keine Schrauben gelöst werden.
- Der Widerstand für die Neigungseinstellung und die seitliche Bewegung kann mithilfe der entsprechenden Schrauben nachgestellt werden
- Die Festigkeit und Betriebssicherheit sind in regelmäßigen Abständen (mindestens vierteljährlich) zu überprüfen. Reinigung nur mit Wasser oder handelsüblichen Haushaltsreinigern.

#### 7. Haftungsausschluss

Die Imtron GmbH übernimmt keinerlei Haftung oder Gewährleistung für Schäden, die aus unsachgemäßer Installation, Montage und unsachgemäßem Gebrauch des Produktes oder einer Nichtbeachtung der Bedienungsanleitung und/oder der Sicherheitshinweise resultieren.

#### 8. Service und Support

Bitte wenden Sie sich bei Fragen an Ihren Händler.

# I Istruzioni per l'uso

Grazie per avere acquistato un prodotto ISY!  
Prima della messa in esercizio, leggete attentamente le seguenti istruzioni e avvertenze, quindi conservatele in un luogo sicuro per una eventuale consultazione. In caso di cessione dell'apparecchio, consegnate anche le presenti istruzioni al nuovo proprietario.

## 1. Spiegazione dei simboli di avvertimento e delle indicazioni

### **Attenzione**

Viene utilizzato per contrassegnare le indicazioni di sicurezza oppure per rivolgere l'attenzione verso particolari rischi e pericoli.

### **Pericolo**

Questo simbolo (con eventuali altri simboli) indica un pericolo potenziale o imminente che potrebbe causare traumi gravi alla testa o addirittura la morte.

### **Avvertenza**

Viene utilizzato per contrassegnare informazioni supplementari o indicazioni importanti.

## 2. Contenuto della confezione

- Supporto TV da parete
- Coperchio piastra da parete (2)
- Kit di montaggio (contenuto vedi fig. 1)
- Queste istruzioni per l'uso

### **Avvertenza**

Prima di procedere all'installazione del supporto, verificare il contenuto completo della confezione e accertarsi che non vi siano pezzi difettosi o danneggiati.

## 3. Indicazioni di sicurezza

### **Attenzione**

- Con la varietà di terminali e costruzioni a parete presente sul mercato, il set di montaggio in dotazione non può coprire tutte le possibilità.
- In casi rari può accadere che le viti per il montaggio del terminale siano troppo lunghe.
- Prestare attenzione che i tasselli forniti in dotazione sono idonei esclusivamente per le pareti in cemento e mattoni.
- Prima del montaggio, consultare le istruzioni per l'uso del proprio terminale, che, di regola, contengono informazioni sul tipo e le misure del materiale di fissaggio idoneo.
- Se non è compreso nel kit di montaggio, procurarsi il materiale di fissaggio idoneo per il montaggio del terminale nel negozio specializzato.

- Se la parete o il tipo di struttura prevista per l'installazione è di un materiale diverso, procurarsi il materiale di installazione idoneo presso i rivenditori specializzati
- Non usare troppa forza, né violenza durante il montaggio per evitare di danneggiare il terminale o il supporto da parete.
- In caso di dubbi, per il corretto montaggio del prodotto, rivolgersi a personale specializzato e non tentare di montarlo da soli!

### **Pericolo**



- Pericolo di traumi gravi alla testa e di vita dalla caduta della TV o del suo supporto a parete.
- Il montaggio errato del prodotto e/o l'installazione a parete con materiali inadeguati per la tipologia di parete, oppure l'uso di materiale troppo debole per il montaggio e/o il montaggio eseguito da una persona senza le competenze adeguate per garantire la correttezza dell'installazione e/o l'inosservanza delle istruzioni di sicurezza inserite in questo manuale possono causare la caduta improvvisa della TV e/o del supporto a parete.
- Consigliamo di montare da soli il prodotto solo se si hanno tutte le competenze professionali necessarie per eseguire l'operazione, selezionare i materiali adeguati e garantire il fissaggio duraturo e sicuro del prodotto.
- Diversamente, consigliamo di incaricare un professionista per il montaggio e la scelta dei materiali adeguati per l'esecuzione di questa operazione.
- Durante il montaggio e anche il successivo funzionamento, mantenere i bambini lontani e bambini dal prodotto! Il prodotto non è un giocattolo!
- Fare attenzione che durante il montaggio ed anche il successivo funzionamento né adulti né bambini possano mai sostare sotto o nelle immediate vicinanze del prodotto. Se necessario, bloccare l'accesso all'area soggetto a pericolo con appositi ostacoli.
- Durante il montaggio del prodotto, il fissaggio della TV ed i controlli finali indossare sempre le scarpe antinfortunistiche ed il casco protettivo.
- Un comportamento diverso e l'inosservanza delle istruzioni di sicurezza sono considerate come una negligenza!
- Non montare il prodotto sopra luoghi in cui le persone potrebbero stazionare
- Dopo il montaggio del prodotto e del carico fissato, verificarne la stabilità e la sicurezza di esercizio.
- Ripetere questo controllo a intervalli regolari (almeno ogni tre mesi).
- Prestare a non superare la capacità massima ammessa del prodotto e a non caricarlo in modo da superare le misure massime ammesse.

- Non caricare il prodotto in modo asimmetrico.
- Durante la regolazione, prestare attenzione che il prodotto non venga caricato in modo asimmetrico e che non venga superato il carico massimo.
- Rispettare la distanza di sicurezza intorno al carico applicato (a seconda del modello).
- In caso di danni del prodotto, rimuovere immediatamente il carico applicato e non utilizzare più il prodotto.

#### 4. Campo di applicazione e specifiche tecniche

- Il supporto serve per il fissaggio a parete degli schermi piatti per l'uso domestico privato, non commerciale.
- Il supporto è stato concepito solo per l'utilizzo all'interno degli edifici.
- Utilizzare il supporto esclusivamente per lo scopo previsto.

Carico massimo:	25 kg
Diagonale schermo:	48,0 - 122,0 cm (US: 19" - 48")
Profondità:	5,4 - 22,6 cm
Inclinazione:	-14°/+5° (dipendente dall'apparecchio)
Campo di orientamento:	fino a 180° su 2 giunti (a seconda dell'apparecchio)
Misure della piastra di fissaggio a parete:	6,6 x 15,5 cm
Alloggiamento:	secondo gli standard VESA 75x75-200x200

#### 5. Operazioni preliminari e montaggio

##### **Avvertenza**

- Montare il supporto TV solo in due! Richiedere l'aiuto di una seconda persona!
- Diversi terminali e diverse possibilità di collegamento per il cablaggio e diversi apparecchi. Prima dell'installazione, verificare che dopo il montaggio gli attacchi necessari siano ancora accessibili.
- Ai nostri supporti da parete per TV è sempre allegato lo stesso kit di montaggio. A seconda del prodotto e del tipo di montaggio non è necessario il kit di montaggio completo. È pertanto possibile che, anche in caso di montaggio corretto, avanzino delle viti e altra minuteria. Conservarle insieme a queste istruzioni d'uso in un luogo sicuro per un utilizzo successivo (vendita del prodotto, trasloco, smontaggio del supporto da parete, nuova TV ecc.).

##### **Attenzione**

- Prima di procedere all'installazione, verificare che la parete sia idonea per il peso da montare e accertarsi che nel punto della parete dove si desidera montare il supporto non vi siano cavi elettrici, né tubazioni di acqua, gas o altro.
- Prestare attenzione che i tasselli forniti in dotazione sono idonei esclusivamente per le pareti in cemento e mattoni.
- Per il montaggio su pareti realizzate in altro materiale, rivolgersi ad un negozio specializzato per la selezione del materiale di montaggio più indicato.

- Attenersi alle indicazioni di avvertimento e sicurezza usuali.
- Procedere passo passo secondo le istruzioni di montaggio raffigurate (fig. 1 ss.).
- Durante l'installazione, questi giunti devono essere fissati in modo che sia possibile un movimento laterale della TV.

#### 6. Regolazione e manutenzione

##### **Avvertenza**

Regolare il supporto TV solo in due! Richiedere l'aiuto di una seconda persona!

- Per il movimento laterale non è necessario allentare le viti.
- La resistenza all'inclinazione e al movimento laterale può essere regolata con le rispettive viti.
- Controllare a intervalli regolari (almeno ogni tre mesi) che il supporto sia fissato in modo sicuro e ben saldo. Pulire esclusivamente con acqua o con i comuni detersivi per uso domestico.

#### 7. Esclusione di garanzia

Imtron GmbH non si assume alcuna responsabilità per i danni derivati dal montaggio o l'utilizzo scorretto del prodotto, nonché dalla mancata osservanza delle istruzioni per l'uso e/o delle indicazioni di sicurezza.

#### 8. Assistenza e supporto

In caso di domande, rivolgersi al proprio rivenditore.

Σας ευχαριστούμε για την αγορά αυτού του προϊόντος, της ISY!

Διαβάστε προσεκτικά τις παρακάτω οδηγίες και υποδείξεις. Στη συνέχεια, φυλάξτε αυτό το εγχειρίδιο σε ασφαλές μέρος για μελλοντική χρήση. Σε περίπτωση που πουλήσετε της συσκευή, παραδώστε αυτό το εγχειρίδιο στον επόμενο αγοραστή.

### 1. Επεξήγηση συμβόλων προειδοποίησης και υποδείξεων

#### Προειδοποίηση

Χρησιμοποιείται για τη σήμανση υποδείξεων ασφαλείας ή για να επιστήσει την προσοχή σε ιδιαίτερους κινδύνους.

#### Κίνδυνος

Αυτό το σύμβολο (με πιθανά πρόσθετα σύμβολα) υποδεικνύει έναν άμεσα επικείμενο κίνδυνο, ο οποίος μπορεί να οδηγήσει σε σοβαρούς τραυματισμούς ή θάνατο.

#### Υπόδειξη

Χρησιμοποιείται για τη σήμανση επιπλέον πληροφοριών ή σημαντικών υποδείξεων.

### 2. Περιεχόμενα συσκευασίας

- Στήριγμα τοίχου για τηλεόραση
- Κάλυμμα πλάκας τοίχου (2x)
- Σετ συναρμολόγησης (περιεχόμενα βλέπε εικ.1.)
- Αυτό το εγχειρίδιο χρήσης

#### Υπόδειξη

Πριν την τοποθέτηση του στηρίγματος ελέγξτε αν είναι πλήρες το σετ συναρμολόγησης και βεβαιωθείτε πως δεν περιλαμβάνει ελαττωματικά ή χαλασμένα εξαρτήματα.

### 3. Υποδείξεις ασφαλείας

#### Προειδοποίηση

- Λόγω της ποικιλίας τελικών συσκευιών και τρόπων κατασκευής των τοίχων, το παρεχόμενο σετ συναρμολόγησης δεν μπορεί να καλύψει όλες τις πιθανότητες.
- Σε σπάνιες περιπτώσεις μπορεί οι βίδες για την τοποθέτηση της τελικής συσκευής στο στήριγμα τοίχου να είναι πολύ μακριές.
- Λάβετε υπόψη ότι τα παρεχόμενα ούπα είναι κατάλληλα για μπετόν και για τοίχους με τούβλα.
- Πριν τη συναρμολόγηση διαβάστε τις οδηγίες χρήσης της συσκευής σας. Σε αυτές υπάρχουν κατά κανόνα πληροφορίες για το είδος και τις διαστάσεις των κατάλληλων υλικών στερέωσης.
- Αν το κατάλληλο υλικό στερέωσης για τη συναρμολόγηση της τελικής συσκευής δεν υπάρχει στο παρεχόμενο σετ στερέωσης προμηθευτείτε το από ειδικό κατάστημα.

- Σε περίπτωση διαφορετικών υλικών και κατασκευής του τοίχου από αυτήν που προβλέπεται για την συναρμολόγηση, θα πρέπει να προμηθευτείτε από το εμπόριο τα κατάλληλα υλικά τοποθέτησης.
- Μην χρησιμοποιείτε βία ή πολλή δύναμη κατά τη συναρμολόγηση του προϊόντος. Αυτό μπορεί να προκαλέσει ζημιές στη συσκευή και στο στήριγμα τοίχου.
- Αν δεν είστε σίγουροι για την τοποθέτηση αυτού του προϊόντος απευθυνθείτε σε ειδικευμένους τεχνίτες και μην επιχειρήσετε να την κάνετε μόνοι σας!

#### Κίνδυνος



- Κίνδυνος σοβαρών τραυματισμών και κίνδυνος θανάτου από πτώση της τηλεόρασης ή/και του επιτοίχιου στηρίγματος τηλεόρασης.
  - Σε περίπτωση μη σωστής τοποθέτησης του προϊόντος ή/και τοποθέτησης με χρήση υλικών ακατάλληλων για το υλικό του τοίχου ή ανεπαρκών διαστάσεων ή/και τοποθέτησης από άτομο που δεν έχει τεχνικές γνώσεις για τη σωστή τοποθέτηση του προϊόντος ή/και μη τήρησης των υποδείξεων ασφαλείας που αναφέρονται σε αυτές τις οδηγίες, ενδέχεται να προκληθεί απρόοπτη πτώση της τηλεόρασης ή/και του επιτοίχιου στηρίγματος τηλεόρασης.
  - Μπορείτε να τοποθετήσετε το προϊόν μόνοι σας, μόνο εάν έχετε επαρκείς τεχνικές γνώσεις για την τοποθέτηση, διαθέτετε μια συλλογή κατάλληλων υλικών τοποθέτησης και μπορείτε να διασφαλίσετε τη μόνιμη και ασφαλή στερέωση του προϊόντος.
  - Διαφορετικά, αναθέστε την τοποθέτηση και την επιλογή των κατάλληλων υλικών τοποθέτησης σε έναν ειδικό τεχνίτη κατασκευών.
  - Κατά τη διάρκεια της τοποθέτησης και κατά τη διάρκεια της μετέπειτα λειτουργίας του προϊόντος, κρατήστε τα παιδιά σε απόσταση! Το προϊόν δεν είναι παιχνίδι!
  - Να προσέχετε πάντα, κατά τη διάρκεια της τοποθέτησης και της μετέπειτα λειτουργίας, να μην βρίσκεται ποτέ κανένας κάτω από το προϊόν ή κοντά σε αυτό. Εάν χρειάζεται, περιορίστε την περιοχή κινδύνου με κατάλληλα υλικά.
  - Κατά τη διάρκεια της τοποθέτησης του προϊόντος, της ανάρτησης της τηλεόρασης και κατά τη διάρκεια του ελέγχου για την ασφαλή στερέωση, να φοράτε υποδήματα ασφαλείας και προστατευτικό κράνος.
  - Τυχόν διαφορετικά διαδικασία και μη τήρηση αυτών των υποδείξεων ασφαλείας αποτελούν αμέλεια!
- Μην τοποθετείτε το προϊόν σε σημεία κάτω από τα οποία μπορεί να βρισκονται άτομα.
  - Μετά την συναρμολόγηση του προϊόντος και του φορτίου που είναι στερεωμένο σε αυτό πρέπει να ελέγξετε αν κάθονται σταθερά και αν λειτουργούν με ασφάλεια.
  - Αυτός ο έλεγχος πρέπει να επαναλαμβάνεται σε τακτά χρονικά διαστήματα (τουλάχιστον κάθε τρίμηνο).

- Λάβετε υπόψη ότι δεν πρέπει να ξεπεραστεί η μέγιστη επιτρεπόμενη αντοχή του προϊόντος και ότι δεν πρέπει να τοποθετηθεί φορτίο, το οποίο να ξεπερνά τη μέγιστη επιτρεπόμενη τιμή.
- Προσέξτε ώστε το προϊόν να μην καταπονείται με ασύμμετρο τρόπο.
- Κατά την μετατόπιση φροντίστε ώστε το προϊόν να μην επιβαρυνθεί με ασύμμετρο τρόπο προκαλώντας υπέρβαση τη μέγιστη αναφερόμενης αντοχής.
- Κρατήστε την απαραίτητη απόσταση ασφαλείας γύρω από το τοποθετημένο φορτίο (ανάλογα με το μοντέλο).
- Σε περίπτωση που το προϊόν έχει υποστεί ζημιές αφαιρέστε κατευθείαν το τοποθετημένο φορτίο και μην συνεχίζετε να το χρησιμοποιείτε.

#### 4. Πεδίο εφαρμογής και τεχνικά χαρακτηριστικά

- Το στήριγμα χρησιμοποιείται για την επιτοίχια στερέωση επιπέδων οθονών για σκοπούς οικιακής χρήσης.
- Το στήριγμα προορίζεται για χρήση εντός κτιρίων.
- Το στήριγμα πρέπει να χρησιμοποιείται αποκλειστικά για το σκοπό που προβλέπεται.

Μέγιστη αντοχή:	25 kg
Διαγώνιος οθονής:	48,0 - 122,0 cm (US: 19" - 48")
Βάθος:	5,4 - 22,6 cm
Κλίση:	-14°/+5° (ανάλογα με τη συσκευή)
Εύρος στρέψης:	Μέχρι και 180° σε 2 αρθρώσεις (ανάλογα τη συσκευή)
Διαστάσεις της πλάκας τοίχου:	6,6 x 15,5 cm
Υποδοχή:	κατά το πρότυπο VESA 75x75-200x200

#### 5. Προετοιμασία τοποθέτησης και τοποθέτηση

##### Υπόδειξη

- Το στήριγμα τηλεόρασης πρέπει πάντα να τοποθετείται από δύο άτομα! Ζητήστε υποστήριξη και βοήθεια!
- Οι διάφορες τελικές συσκευές έχουν διαφορετικές δυνατότητες σύνδεσης ως προς την καλωδίωση και άλλες συσκευές. Ελέγξτε πριν την εγκατάσταση, αν υπάρχει πρόσβαση στις απαραίτητες συνδέσεις μετά την τοποθέτηση.
- Μαζί με τα στηρίγματα τηλεόρασης παρέχεται πάντα το αντίστοιχο σετ τοποθέτησης. Ανάλογα με το προϊόν και τον τρόπο τοποθέτησης δεν είναι πάντα απαραίτητο ολόκληρο το σετ στερέωσης. Επομένως, ενδέχεται να περισσέψουν βίδες και άλλα μικροεξαρτήματα, ακόμα και όταν η τοποθέτηση έχει γίνει σωστά. Φυλάξτε τα μαζί με το εγχειρίδιο χειρισμού σε ασφαλές μέρος για μετέπειτα χρήση (πώληση του προϊόντος, μετακόμιση, μετατροπή του στηρίγματος, νέα τηλεόραση κλπ.).

##### Προειδοποίηση

- Πριν από την τοποθέτηση ελέγξτε οπωσδήποτε την καταλληλότητα του τοίχου για το βάρος που πρόκειται να τοποθετηθεί και βεβαιωθείτε πως στα σημεία τοποθέτησης στον τοίχο δεν υπάρχουν ηλεκτρικά καλώδια, σωλήνες νερού, αερίου ή άλλου είδους αγωγού.
- Λάβετε οπωσδήποτε υπόψη πως τα παρεχόμενα ούπα είναι κατάλληλα μόνο για μπετόν και τοίχους με τούβλα.
- Για την τοποθέτηση σε τοίχους από άλλα υλικά, απευθυνθείτε σε ειδικό κατάστημα για την υπόδειξη των κατάλληλων υλικών στερέωσης.

- Τηρείτε τις υπόλοιπες υποδείξεις προειδοποίησης και ασφαλείας.
- Ακολουθήστε βήμα προς βήμα τις εικονογραφημένες οδηγίες τοποθέτησης (από εικ. 1 και παρακάτω).
- Κατά την τοποθέτηση οι αρθρώσεις πρέπει να ρυθμιστούν κατά τέτοιο τρόπο, ώστε να είναι δυνατή η πλευρική κίνηση της τηλεόρασης.

#### 6. Ρύθμιση & συντήρηση

##### Υπόδειξη

Το στήριγμα τηλεόρασης πρέπει πάντα να μετατοπίζεται από δύο άτομα! Ζητήστε υποστήριξη και βοήθεια!

- Για την πλευρική κίνηση δεν απαιτείται το λύσιμο βιδών.
- Η αντίσταση για τη ρύθμιση της κλίσης και την πλευρική κίνηση μπορεί να ρυθμιστεί με τις αντίστοιχες βίδες.
- Η αντοχή και η λειτουργική ασφάλεια πρέπει να ελέγχονται ανά τακτά χρονικά διαστήματα (τουλάχιστον κάθε τρίμηνο). Για τον καθαρισμό χρησιμοποιείτε μόνο νερό ή καθαριστικά οικιακής χρήσης του εμπορίου.

#### 7. Απόλεια εγγύησης

Η εταιρεία Imtiron GmbH δεν αναλαμβάνει καμία ευθύνη ή εγγύηση για ζημιές, οι οποίες προκύπτουν από λανθασμένη εγκατάσταση και συναρμολόγηση ή λανθασμένη χρήση του προϊόντος ή μη τήρηση των οδηγιών λειτουργίας και/ή των υποδείξεων ασφαλείας.

#### 8. Σέρβις και υποστήριξη

Για ερωτήσεις απευθυνθείτε στο κατάστημα αγοράς.

## E Instrucciones de uso

Le agradecemos que se haya decidido por un producto de ISY. Tómese tiempo y léase primero las siguientes instrucciones e indicaciones. Después, guarde estas instrucciones de manejo en un lugar seguro para poder consultarlas cuando sea necesario. Si vende el aparato, entregue estas instrucciones de manejo al nuevo propietario.

### 1. Explicación de los símbolos de aviso y de las indicaciones

#### **Aviso**

Se utiliza para caracterizar las indicaciones de seguridad o para llamar la atención sobre peligros y riesgos especiales.

#### **Peligro**

Este símbolo (con posibles símbolos adicionales) indica un peligro inmediato que provoca lesiones graves o incluso la muerte.

#### **Nota**

Se utiliza para caracterizar informaciones adicionales o indicaciones importantes.

### 2. Contenido del paquete

- Soporte mural para televisor
- Cubierta de placa mural (2)
- Juego de montaje (contenido, véase fig. 1)
- Estas instrucciones de manejo

#### **Nota**

Antes de proceder a la instalación del soporte, compruebe que el juego de montaje está completo y que ninguna de las piezas está dañada o presenta defectos.

### 3. Instrucciones de seguridad

#### **Aviso**

- Debido a la gran variedad de terminales existentes en el mercado y a la gran variedad de construcciones de pared, el juego de montaje suministrado no puede cubrir todas las posibilidades.
- En raros casos puede ocurrir que los tornillos de montaje del terminal en el soporte de pared sean demasiado largos.
- Tenga en cuenta que los tacos suministrados sólo se pueden aplicar en paredes de hormigón y de ladrillo macizo.
- Antes de proceder al montaje, léase las instrucciones de manejo de su terminal. Éstas suelen dar información sobre el tipo y el tamaño de los materiales de fijación adecuados.
- Adquiera material de fijación adecuado para el montaje del terminal en un comercio especializado si dicho material no se incluye en el juego de montaje suministrado.

- En el caso de que la pared en la que se va a instalar el soporte sea de otros materiales y otro tipo de construcción, adquiera material de montaje adecuado en un comercio especializado.
- No ejerza nunca fuerza durante el montaje. Ello podría provocar daños al terminal o al soporte de pared.
- En caso de duda, recurra a personal especializado con la formación adecuada para el montaje de este producto y no lo intente por cuenta propia.

#### **Peligro**



- Peligro de lesiones graves y peligro de muerte por la caída del TV y/o el soporte mural para TV.
- En caso de montaje incorrecto del producto y/o montaje del mismo con material de montaje inadecuado o de dimensiones insuficientes para la construcción de pared y/o por una persona sin los conocimientos especializados necesarios para un montaje correcto del producto y/o incumplimiento de las indicaciones de seguridad indicadas en estas instrucciones, el TV y/o el soporte mural para TV puede caerse repentinamente.
- Monte el producto usted mismo solo si dispone de los conocimientos especializados suficientes para el montaje, la selección del material de montaje adecuado y puede garantizar una instalación segura y duradera del producto.
- De lo contrario, encomiende el montaje y la selección del material de montaje adecuado a un profesional de la construcción.
- Durante el montaje y el posterior funcionamiento, mantenga a los niños alejados del producto. ¡El producto no es un juguete!
- Durante el montaje y el posterior funcionamiento, asegúrese en todo momento de que no se encuentran personas o niños bajo el producto o en sus proximidades. De ser necesario, limite el área peligrosa empleando material adecuado.
- Durante el montaje del producto, el anclaje del TV y la comprobación de la seguridad de la instalación, utilice calzado de seguridad y casco protector.
- Se considerará negligencia cualquier otro proceder, así como el incumplimiento de estas indicaciones de seguridad.
- No monte el producto en lugares por debajo de los cuales se puedan encontrar personas.
- Una vez finalizado el montaje del producto y de la carga fijada a él, se debe comprobar la firmeza y la seguridad de funcionamiento de ambos.
- Esta comprobación se debe repetir a intervalos regulares de tiempo (trimestralmente, como mínimo).
- Asegúrese de no sobrepasar la capacidad de carga máxima admisible del producto y de que no se colocarán en él cargas cuyas dimensiones sean mayores que las dimensiones máximas admisibles.

- Asegúrese de no cargar el producto de forma asimétrica.
- A la hora de desplazarlo, asegúrese de que el producto no se vea cargado de forma asimétrica y de que no se supere la capacidad de carga máx. admisible.
- Guarde una distancia de seguridad alrededor de la carga colocada (en función del modelo).
- Si detecta deterioros en el producto, retire de inmediato la carga colocada y no siga utilizando el producto.

#### 4. Campo de aplicación y especificaciones

- El soporte sirve para fijar pantallas planas a la pared para el uso doméstico privado, no comercial.
- El soporte está diseñado sólo para el uso dentro de edificios.
- Emplee el soporte exclusivamente para la función para la que fue diseñado.

Capacidad de carga máxima:	25 kg
Diagonal de pantalla:	48,0 - 122,0 cm (US: 19" - 48")
Profundidad:	5,4 - 22,6 cm
Inclinación:	-14°/+5° (depende del aparato)
Área de inclinación:	hasta 180° en 2 articulaciones con 2 brazo portador (depende del aparato)
Dimensiones de la placa de fijación a la pared:	6,6 x 15,5 cm
Alojamiento:	Conforme al estándar VESA 75x75-200x200

#### 5. Preparativos de montaje y montaje

##### Nota

- Monte el soporte mural para televisor sólo entre dos personas. Procúrese apoyo y ayuda.
- Los diversos terminales tienen diferentes posibilidades de conexión para el cableado y para otros aparatos. Antes de proceder a la instalación, compruebe si las conexiones necesarias seguirán estando accesibles después del montaje.
- Nuestros soportes murales para TV se entregan siempre con el mismo juego de montaje. Dependiendo del producto y del tipo de montaje, no necesitará el juego de montaje completo. Por ello, es posible que aunque el montaje se haya realizado correctamente le sobren tornillos y otras piezas pequeñas. Guárdelos con estas instrucciones de manejo en un lugar seguro para un uso posterior (venta del producto, traslado, remodelación del soporte mural, nuevo TV, etc.).

##### Aviso

- Antes de empezar con la instalación, es imprescindible comprobar que la pared puede soportar el peso que se va a montar y asegurarse de que por el punto de montaje de la pared no pasan cables eléctricos ni tuberías de agua, gas o de otro tipo.
- Tenga en cuenta que los tacos suministrados sólo se pueden aplicar en paredes de cemento y de ladrillo macizo.
- Para el montaje en paredes de otros materiales, diríjase a un comercio especializado para la adquisición de material de montaje adecuado.

- Observe las demás instrucciones de aviso y de seguridad.
- Proceda paso a paso siguiendo las instrucciones ilustradas de montaje (fig. 1 ss.).
- Durante la instalación, las articulaciones se deben ajustar de modo que el movimiento lateral del televisor no sea posible.

#### 6. Ajuste y mantenimiento

##### Nota

Ajuste el soporte mural para televisor sólo entre dos personas. Procúrese apoyo y ayuda.

- Para el movimiento lateral no es necesario aflojar tornillos.
- La resistencia para el ajuste de la inclinación y el movimiento lateral puede reajustarse mediante los tornillos correspondientes.
- Se debe comprobar la firmeza y la seguridad de funcionamiento periódicamente (trimestralmente como mínimo). La limpieza se debe realizar con agua o con limpiadores domésticos convencionales.

#### 7. Exclusión de responsabilidad

Imtron GmbH no se responsabiliza ni concede garantía por los daños que surjan por una instalación, montaje o manejo incorrectos del producto o por la no observación de las instrucciones de manejo y/o de las instrucciones de seguridad.

#### 8. Servicio y soporte

Si tiene cualquier pregunta, diríjase a su proveedor.

## F Mode d'emploi

Nous vous remercions d'avoir choisi un produit ISY. Veuillez prendre le temps de lire l'ensemble des remarques et consignes suivantes. Veuillez conserver ce mode d'emploi à portée de main afin de pouvoir le consulter en cas de besoin. Transmettez-le au nouveau propriétaire avec l'appareil le cas échéant.

### 1. Explication des symboles d'avertissement et des remarques

#### Avertissement

Ce symbole est utilisé pour indiquer des consignes de sécurité ou pour attirer votre attention sur des dangers et risques particuliers.

#### Danger

Ce symbole (ainsi que d'éventuels symboles supplémentaires) indique un danger imminent susceptible de provoquer la mort ou des blessures graves.

#### Remarque

Ce symbole est utilisé pour indiquer des informations supplémentaires ou des remarques importantes.

### 2. Contenu de l'emballage

- Support mural TV
- Cache de plaque murale (2 unités)
- Kit de montage (contenu, voir fig. 1)
- Mode d'emploi

#### Remarque

Avant d'entreprendre l'installation du support, veuillez vérifier que le kit de montage livré est complet et qu'il ne contient pas de pièces défectueuses ou endommagées.

### 3. Consignes de sécurité

#### Avertissement

- En raison de la quantité d'appareils et constructions murales disponibles sur le marché, le kit de montage fourni ne peut convenir à toutes les possibilités.
- Dans certains cas rares, il est possible que les vis soient trop longues pour fixer l'appareil au support mural.
- Tenez particulièrement compte du fait que les chevilles livrées conviennent uniquement aux murs en béton ou en briques.
- Veuillez lire le mode d'emploi de votre appareil avant le montage. Ce mode d'emploi vous fournit généralement des renseignements concernant le type et les dimensions des matériaux de fixation.
- Procurez-vous le matériel de fixation adapté à votre appareil dans un commerce spécialisé dans où celui-ci n'est pas inclus dans le kit de montage fourni.

- Procurez-vous le matériel d'installation adéquat dans un commerce spécialisé si la paroi sur laquelle vous envisagez installer votre appareil exige un autre type de matériel ou de construction.
- N'appliquez en aucun cas une force excessive lors du montage ; une force excessive est susceptible d'endommager votre appareil ou le support mural.
- En cas de doute, veuillez vous adresser à un spécialiste qualifié afin de réaliser le montage de ce produit et ne tentez pas de l'installer par vos propres moyens.

#### Danger



- Risque de blessures graves et danger de mort en cas de chute du téléviseur et/ou de son support mural.
- Le téléviseur et/ou son support mural est susceptible de tomber en cas de montage non conforme du produit et/ou en cas d'installation à l'aide de matériel de montage inapproprié ou trop faible pour le mur concerné et/ou en cas de montage réalisé par une personne non qualifiée pour assurer un montage conforme du produit et/ou en cas de non-respect des consignes de sécurité mentionnées dans ce manuel.
- Veuillez procéder vous-même au montage uniquement si vous disposez de connaissances spécialisées suffisantes pour le montage, pour la sélection du matériel adéquat et si vous êtes en mesure de garantir une installation sûre et durable du produit.
- Si tel n'est pas le cas, chargez un professionnel de réaliser le montage et sélectionner le matériel approprié.
- Tenez les enfants hors de portée du produit lors de son montage et son utilisation. Ce produit n'est pas un jouet.
- Assurez-vous en permanence qu'aucune personne ne se trouve sous le produit ou à proximité du produit pendant le montage et son utilisation ultérieure. Au besoin, empêchez l'accès à la zone dangereuse au moyen de matériaux appropriés.
- Portez des chaussures de sécurité et un casque de protection lors du montage du produit, l'installation du téléviseur et la vérification de la sécurité de l'installation.
- Toute autre manière de procéder et le non-respect de ces consignes de sécurité sont considérés comme une négligence.
- N'installez pas le produit à un endroit où des personnes sont susceptibles de se tenir.
- Une fois le montage du produit réalisé et la charge installée, vérifiez la solidité et la sécurité d'utilisation de l'ensemble.
- Refaites ce contrôle à intervalles réguliers (au moins trimestriels).
- Veillez à ne pas dépasser la charge maximale autorisée du produit et à n'y fixer aucune charge dépassant les dimensions maximales autorisées.
- Veillez à ne pas charger le produit asymétriquement.

- Lors de l'ajustage, veillez à ne pas charger le produit asymétriquement et à ne pas dépasser la charge maximale autorisée.
- Respectez une distance de sécurité autour de la charge installée (en fonction du modèle).
- En cas de détérioration du produit, retirez immédiatement la charge installée et cessez d'utiliser le produit.

#### 4. Domaine d'application et spécifications

- Ce support est utilisé pour le montage mural d'écrans plats dans une installation domestique non commerciale.
- Le support est destiné à une utilisation exclusivement à l'intérieur d'un bâtiment.
- Utilisez le support exclusivement en conformité avec l'usage prévu.

Charge maximale:	25 kg
Diagonale d'écran:	48,0 - 122,0 cm (US: 19" - 48")
Profondeur:	5,4 - 22,6 cm
Inclinaison:	-14°/+5° (dépend de l'appareil)
Plage de pivotement:	jusqu'à 180° sur 2 articulations (dépend de l'appareil)
Dimension de la plaque de fixation murale:	6,6 x 15,5 cm
Fixation:	conforme au standard VESA 75x75 - 200x200

#### 5. Préparatifs de montage et installation

##### Remarque

- Deux personnes sont nécessaires pour l'installation du support mural TV. Assurez-vous de l'aide et de l'assistance d'une autre personne.
- Les différents terminaux disposent de différentes options de connexion de câblage et de connexion à d'autres appareils. Avant l'installation, veuillez contrôler que vous pouvez toujours bien accéder aux raccords nécessaires après le montage.
- Un kit de montage identique est fourni avec tous nos supports muraux TV. En fonction du produit et du type de montage, vous n'aurez pas besoin de l'intégralité du kit de montage pour installer le support. Il est donc possible qu'il vous reste des vis ou d'autres petites pièces non utilisées, même en cas de montage correct. Veuillez conserver ces pièces avec le mode d'emploi en lieu sûr pour toute utilisation ultérieure (vente du produit, déménagement, transformation du support mural, nouveau téléviseur, etc.).

##### Avertissement

- Avant l'installation, vérifiez impérativement que le mur prévu pour recevoir le support dispose d'une force portante suffisante pour supporter le poids de l'appareil et qu'aucune conduite d'électricité, d'eau, de gaz ni aucune autre conduite ne passe dans cette partie de la cloison.
- Tenez bien compte du fait que les chevilles livrées conviennent uniquement aux murs en béton ou en briques.
- Si vous souhaitez réaliser le montage sur des parois construites à partir d'autres matériaux, veuillez contacter un magasin spécialisé afin d'obtenir des informations sur le matériel à utiliser.

- Respectez tous les avertissements et les consignes de sécurité.
- Procédez étape par étape conformément à la notice de montage (fig. 1 et suivantes).
- Lors de l'installation du support, réglez les articulations de telle sorte que le téléviseur puisse être ajusté latéralement.

#### 6. Réglage & entretien

##### Remarque

Deux personnes sont nécessaires pour ajuster le support mural TV. Assurez-vous de l'aide et de l'assistance d'une autre personne.

- Aucune vis ne doit être desserrée pour un ajustage latéral.
- La résistance prévue pour le réglage d'inclinaison et le mouvement latéral peut être rajustée à l'aide des vis adéquates.
- Contrôlez la solidité et la sécurité de fonctionnement de l'installation à intervalles réguliers (au moins trimestriels). Pour le nettoyage, utilisez uniquement de l'eau ou un détergent ménager courant.

#### 7. Exclusion de garantie

La société Imtron GmbH décline toute responsabilité en cas de dommages provoqués par une installation, un montage ou une utilisation non conformes du produit ou encore provoqués par un non respect des consignes du mode d'emploi et/ou des consignes de sécurité.

#### 8. Service et assistance

Pour toutes questions, veuillez vous adresser à votre revendeur.

Köszönjük, hogy ezt a ISY terméket választotta! Kérjük, hogy felszerelés előtt szánjon rá időt és olvassa el végig az alábbi útmutatót. A későbbiekben tartsa biztonságos helyen ezt a füzetet, hogy ha szükség van rá, bármikor megtalálja. Ha eladja ezt a terméket, vele együtt adja tovább ezt az útmutatót is az új tulajdonosnak.

## 1. Figyelmeztető szimbólumok és előírások ismertetése

### Figyelmeztetés

Figyelmeztető jeleket használunk a biztonsági tényezők bemutatására, ill. felhívjuk a figyelmet a különleges veszélyekre és kockázatokra.

### Veszély

Súlyos testi sérülést és életveszélyt idézhet elő a televíziókészülék és/vagy a TV-tartó fali konzol, ha rosszul van felszerelve.

### Hivatkozás

Az itt látható figyelmeztető jeleket használjuk fel, ha kiegészítő információkat közlünk vagy fontos tudnivalókra hívjuk fel a figyelmet.

## 2. A csomag tartalma

- Tv fali tartó
- Falillap burkolat (2x)
- Szerelőkészlet (tartalmáért lásd 1. ábra)
- Ez a használati útmutató

### Hivatkozás

Kérjük, a tartó felszerelése előtt ellenőrizze, hogy a szerelési készlet teljese, és hogy nem tartalmaz-e hibás vagy sérült elemeket.

## 3. Biztonsági és szerelési tudnivalók

### Figyelmeztetés

- A piacon kapható végberendezések és fali konstrukciók nagy választékának következtében a mellékelt szerelési készlet nem fedheti le az összes lehetőséget.
- Ritka esetben előfordulhat, hogy a csavarok a végberendezés rögzítéséhez túl hosszúak.
- Vegye figyelembe, hogy a mellékelt tiplí csak betonfalhoz és tömör téglafalhoz alkalmas.
- Szerezzen be alkalmas rögzítőanyagot a végberendezés szereléséhez a szaküzletben, amennyiben az nem része a mellékelt szerelési készletnek.
- Szerezzen be alkalmas rögzítőanyagot a szaküzletben, ha a szerelésre kijelölt fal egyéb anyagú és jellegű.

- A szerelésnél ne alkalmazzon erőszakot vagy túlzott erőt. Emiatt megrongálódhat végberendezése, vagy a fali tartó.
- Kétség esetén forduljon szakemberhez a termék szerelésére és ne próbálkozzon saját magával!
- A szerelés előtt olvassa el a végberendezés kezelési útmutatóját. Ez általában tájékoztat a megfelelő rögzítési eljárás módjáról és a méretekről.

### Veszély



- Súlyos testi sérülés és életveszélyveszélye a televíziókészülék és/vagy a TV fali konzolja által.
- A termék nem megfelelő felszerelése és/vagy a falkonstrukciónak nem megfelelő vagy túl gyengén méretezett szerelési anyaggal történő szerelés és/vagy szakutadás nélküli személy által történő szerelés esetén és/vagy a jelen útmutatóban írt biztonsági előírások figyelmen kívül hagyása a TV-készülék és/vagy a fali konzol előzetes figyelmeztetés nélküli leeséséhez vezethet.
- Csak akkor szerelje fel a terméket egyedül, ha kellő szakértelemmel rendelkezik a szerelést, valamint a megfelelő szerelési anyagok kiválasztását illetően és biztosítani tudja a termék hosszan tartó és biztos rögzítését.
- Egyéb esetben bízva szakemberre a szerelést és a szerelési anyagok kiválasztását.
- A szerelés és a későbbi működtetés ideje alatt a gyermekeket tartsa távol a terméktől! A termék nem játékszer.
- Folyamatosan ügyeljen arra a szerelés és a későbbi működtetés során arra, hogy sose tartózkodjanak más személyek vagy gyerekek a termék alatt vagy közelében. Szükség esetén a veszélyes területet kerítse el megfelelő anyaggal.
- A TV-készülék felfüggesztése és a termék rögzítése, valamint a rögzítés vizsgálata során viseljen biztonsági lábbelit és sisakot.
- Az ettől eltérő magatartás vagy a biztonsági előírások figyelmen kívül hagyása veszélyes!
- Sohasem szerelje fel a terméket olyan helyen, amely alatt személyek tartózkodhatnak.
- A termék és az arra rögzített teher felszerelése után ellenőrizni kell azok kellő szilárdságát és üzembiztonságát.
- Ezt az ellenőrzést rendszeres időközönként (legalább negyedévenként) meg kell ismétlni.
- Ügyeljen arra, hogy a termék maximálisan megengedett teherbírása ne legyen túllépve és ne legyen olyan teher ráhelyezve, amelynek mérete meghaladja az erre maximálisan engedélyezettet.
- Ügyeljen arra, hogy ne aszimmetrikusan terhelje a terméket.

- Az átállításkor ügyeljen arra, hogy ne aszimmetrikusan legyen a termék terelve és közben a maximálisan megengedett teherbírás ne legyen túllépvé.
- Tartsa be a biztonsági távolságot az elhelyezett teher körül (modelltől függően).
- A termék megrongálódása esetén azonnal távolítsa el az elhelyezett terhet és ne használja tovább a terméket.

#### 4. Alkalmazhatóság és műszaki adatok

- Ez a fali tartó szerelvény lapképernyős tv-készülékekhez készült, nem kereskedelmi, hanem magán használati célra.
- A fali tartó szerelvény megbízhatóan csak beltéri használatra alkalmazható.
- Kérjük, hogy ezt a tartót kizárólag arra a célra használja, amire tervezték.

Maximális terhelhetőség:	25 kg
Képernyőátmérő:	48,0 - 122,0 cm (US: 19" - 48")
Mélysége:	5,4 - 22,6 cm
Dönthetőség:	-14°/+5° (készüléktől függően)
Elfordíthatóság:	180°-os szögben 2 csuklón elforduló (készülékfüggő)
A fali felerősítő lap mérete:	6,6 x 15,5 cm
Felrögzítési szabvány:	VESA-szabvány szerinti 75x75 - 200x200

#### 5. Szerelési előkészítés és összeszerelés

##### Hivatkozás

- Az állvány szerelését lehetőség szerint ketten végezzék. Ha támogatásra van szüksége, kérjen segítséget!
- Különböző végberendezések különböző csatlakozási lehetőségeket nyújtanak a kábelezés és egyéb végberendezések számára. A telepítés előtt ellenőrizze, hogy a szükséges csatlakozások a szerelés után elérhetők-e még.
- Fali TV-tartóinkhoz mindig ugyanazt a szerelési készletet mellékeljük. A terméktől és a szerelés jellegétől függően nincs szüksége a teljes szerelési készletre. Ezért lehetséges, hogy szabályos szerelésnél is kimarad néhány nem szükséges csavar és más apró alkatrész. Ezeket biztonságos helyen őrizze meg ezzel a kezelési útmutatóval együtt későbbi felhasználásra (termék eladása, költözés, fali tartó átépítése, új TV stb.).

##### Figyelmeztetés

- A szerelés előtt győződjön meg róla, hogy nincs a falban elektromos vezeték, víz-, gáz- vagy egyéb közmű csővezeték, ami megsérülhet a fúrás során.
- Vegye figyelembe, hogy a tartozékként mellékelte tiplik csak a beton- és téglafalakban tartanak erősen.
- Abban az esetben, ha a szerelés során a falak más anyagokból állnak, keressen megfelelő szerelési anyagot a szaküzletben.
- Ahhoz, hogy a tartó megbízhatóan legyen felszerelve, tartsa be a biztonsági feltételeket.
- Amíg nem tud minden részletet azonosítani, ne kezdje el a szerelést, és lépésről lépésre kövesse az illusztrált összeszerelési útmutatót, mielőtt (1. ábra).
- A telepítés során a lengőkarokat úgy kell beállítani, hogy a tv-készülék ne akadályozza a karok oldalirányú mozgását.

#### 6. Beállítás és karbantartás

##### Hivatkozás

Az állvány beállítását lehetőség szerint ketten végezzék. Ha támogatásra van szüksége, kérjen segítséget!

- Az oldalirányú elmozdításhoz a csavarokat nem kell megoldani.
- Az ellenállás beállítása a döntésbeállításhoz és az oldalsó mozgáshoz a megfelelő csavarral végezhető el.
- Felszerelés után szabályos időközönként (átlagban negyedévenként) ellenőrizze, hogy a fali tartó rögzítése nem lazult-e meg. Tisztításához vizet és háztartási tisztítószeret használjon.

#### 7. Szavatosság kizárása

A Imtron GmbH semmilyen felelősséget vagy szavatosságot nem vállal a termék szakszerűtlen telepítéséből, szereléséből és szakszerűtlen használatából, vagy a kezelési útmutató és/vagy a biztonsági előírások be nem tartásából eredő károkért.

#### 8. Szerviz és támogatás

Ha kérdése van, kérjük forduljon a szakkereskedőjéhez.

Hartelijk dank dat u voor een product van ISY heeft gekozen. Neem de tijd om de volgende aanwijzingen en instructies volledig door te lezen. Berg deze gebruiksaanwijzing vervolgens op een goede plek op zodat u hem als naslagwerk kunt gebruiken. Op zodat u hem als naslagwerk kunt gebruiken. Mocht u het toestel verkopen, geeft u dan ook deze gebruiksaanwijzing aan de nieuwe eigenaar.

### 1. Verklaring van waarschuwings- symbolen en instructies

#### Waarschuwing

Wordt gebruikt voor veiligheids-instructies of om de aandacht te trekken op bijzondere gevaren en risico's.

#### Gevaar

Dit symbool (met mogelijke extra symbolen) duidt op een direct dreigend gevaar dat tot zwaar lichamelijk letsel of zelfs overlijden leidt.

#### Aanwijzing

Wordt gebruikt voor extra informatie of belangrijke informatie.

### 2. Inhoud van de verpakking

- TV-wandhouder
- Afdekking wandplaat (2x)
- Montageset (inhoud, zie afb.1)
- Deze gebruiksaanwijzing

#### Aanwijzing

Controleer voor het installeren van de houder of de montageset volledig is en of er geen defecte of beschadigde onderdelen bij de verpakking zijn inbegrepen.

### 3. Veiligheidsinstructies

#### Waarschuwing

- Gelet op het veelvoud aan op de markt te verkrijgen eindapparatuur en wandconstructies kan de meegeleverde montageset niet alle mogelijkheden afdekken.
- In sporadische gevallen kan het voorkomen dat de schroeven voor het bevestigen van de eindapparatuur op de wandhouder te lang zijn.
- Houd er rekening mee dat de meegeleverde pluggen alleen geschikt zijn voor montage in betonnen en bakstenen wanden.
- Lees vóór de montage de bedieningsinstructies van uw eindapparatuur. Normaliter vermelden deze instructies informatie over de soort en afmetingen van de geschikte montage materialen.
- Schaft u in de vakhandel geschikt bevestigingsmateriaal aan voor de montage van de eind-apparatuur, voor zover het geen bestand-deel van de meegeleverde montageset is.

- Schaft u in de vakhandel geschikt bevestigingsmateriaal aan bij andere soorten materialen en constructies van de voor de installatie bedoelde wand.
- Tijdens de montage nimmer geweld of grote krachten aanwenden. Dit kan uw eindapparatuur of de wandhouder beschadigen.
- Laat bij twijfel over de montage van dit product de werkzaamheden aan een vakspecialist over en probeert u het niet zelf!

#### Gevaar



- Gevaar voor zwaar lichamelijk letsel en levensgevaar door neervallende tv-toestel en/of tv-wandhouder.
- Bij een ondeskundige montage van het product en/of de montage daarvan met voor de wandconstructie ongeschikt of te zwak gedimensioneerd montage materiaal en/of door een persoon zonder enige vakkennis voor een deskundige montage van het product en/of het negeren van de in deze handleiding vermelde veiligheidsinstructies, kan het tv-toestel en/of de tv-wandhouder zonder waarschuwing vooraf neervallen.
- Monteer het product alleen dan zelf, indien u over voldoende vakkennis beschikt voor de montage, de selectie van geschikt montage materiaal kunt beoordelen en de duurzame en veilige montage van het product kunt waarborgen.
- In andere gevallen dient u de montage en de selectie van geschikt montage materiaal aan een op dit gebied bekwame vakman in opdracht te geven.
- Houdt u kinderen tijdens de montage en tijdens het gebruik op een later tijdstip uit de buurt van het product! Het product is geen speelgoed!
- Let u er steeds op, dat er zich tijdens de montage en het gebruik op een later tijdstip nooit personen of kinderen onder het product of in de buurt daarvan bevinden. Zet desnoods de gevaarlijke zone af met daarvoor geschikt materiaal.
- Draag tijdens de montage van het product, het bevestigen van het tv-toestel en tijdens de controle van de veilige montage en bevestiging veiligheidsschoenen en een veiligheidshelm.
- Op een andere manier te werk gaan en het negeren van deze veiligheidsinstructies is nalatig en onachtzaam!
- Monteer het product niet op plaatsen waaronder zich personen kunnen begeven.
- Na de montage van het product en de daaraan bevestigde last dienen deze op voldoende stevigheid en veiligheid te worden gecontroleerd.
- Deze controle dient regelmatig te worden herhaald (ten minste elke drie maanden).
- Let erop dat de maximaal toelaatbare draagkracht van het product niet wordt overschreden en dat er geen last wordt aangebracht, welke de maximaal toelaatbare afmetingen hiervoor overschrijdt.

- Let erop het product niet asymmetrisch te belasten.
- Let erop bij het verstellen dat het product niet asymmetrisch wordt belast en daarbij de maximaal toelaatbare draagkracht van het product wordt overschreden.
- Neem een veiligheidsafstand om de aangebrachte last in acht (afhankelijk van het model).
- Verwijder bij beschadigingen aan het product direct de aangebrachte last en gebruik het product het niet meer.

#### 4. Toepassingsgebied en specificaties

- De houder dient voor de wandbevestiging van flatscreens voor privé-en huishoudelijk gebruik.
- De houder is alleen bedoeld voor gebruik in gebouwen.
- Gebruik de houder uitsluitend voor het doel waarvoor hij gemaakt is.

Maximale belasting:	25 kg
Beeldscherm-diagonaal:	48,0 - 122,0 cm (US: 19" - 48")
Diepte:	5,4 - 22,6 cm
Hellingshoek:	-14°/5° (afhankelijk van de apparatuur)
Zwenkbereik:	max. 180° op 2 scharnieren (afhankelijk van het apparaat)
Afmeting van de wandbevestiging-splaat:	6,6 x 15,5 cm
Houder:	conform VESA-standaard 75x75 - 200x200

#### 5. Montagevoorbereiding en montage

##### Aanwijzing

- Monteer de tv-wandhouder alleen met zijn tweeën! Zorg voor ondersteuning en hulp!
- Verschillende eindapparatuur heeft verschillende aansluitmogelijkheden voor kabels en overige apparatuur. Controleer voor de installatie of de benodigde aansluitingen na de montage nog bereikbaar zijn.
- Bij onze tv-wandhouders wordt altijd dezelfde montageset meegeleverd. U heeft naargelang het product en de montagevariant niet de complete montageset nodig. Het is dus mogelijk dat ook bij een correcte montage de niet benodigde schroeven en andere kleine onderdelen overblijven. Bewaar deze onderdelen samen met deze bedieningsinstructies op een veilige plaats voor gebruik op een later tijdstip (verkoop van het product, verhuizing, wandhouder verplaatsen, nieuwe tv enz.).

##### Waarschuwing

- Controleer altijd vóór de installatie of de wand, waaraan de houder wordt bevestigd het gewicht van het toestel kan dragen en controleer of er bij de montageplaats in de wand geen elektrische leidingen, water- en gasleidingen of andere leidingen zitten.
- De meegeleverde pluggen zijn alleen geschikt voor montage in beton- en massieve baksteen wanden.
- Vraag voor de montage aan wanden, welke uit andere materialen zijn samengesteld, in de vakhandel om advies over geschikt montage materiaal.

- Houdt u altijd aan de overige waarschuwingen en veiligheidsinstructies.
- Werk stap voor stap aan de hand van de montagehandleiding met afbeeldingen (afb. 1 ff.).
- Tijdens de installatie dienen scharnieren zodanig te worden ingesteld dat een zijdelingse beweging van het tv-toestel mogelijk is.

#### 6. Instelling & onderhoud

##### Aanwijzing

Verstel de tv-wandhouder alleen met zijn tweeën! Zorg voor ondersteuning en hulp!

- Voor zijdelingse verstelling hoeven er geen schroeven losgedraaid te worden.
- De weerstand voor het instellen van de hellingshoek en de zijdelingse beweging kan met behulp van de desbetreffende schroeven worden ingesteld
- De houder moet regelmatig (minstens elke drie maanden) op goed vastzitten en veiligheid gecontroleerd worden. Reinig alleen met water of een gangbaar reinigingsmiddel.

#### 7. Uitsluiting van garantie en aansprakelijkheid

Imtron GmbH aanvaardt geen enkele aansprakelijkheid of garantieclaims voor schade of gevolgschade, welke door ondeskundige installatie, montage en ondeskundig gebruik van het product ontstaan of het resultaat zijn van het niet in acht nemen van de bedieningsinstructies en/of veiligheidsinstructies.

#### 8. Service en support

Neemt u bij vragen contact op met uw toeleverancier a.u.b.

Dziękujemy za zakup naszego produktu!  
Przed pierwszym użyciem należy dokładnie przeczytać instrukcję obsługi. Instrukcję należy przechować, gdyż może być jeszcze potrzebna.

### 1. Objąsnienie symboli ostrzegawczych i wskazówek

#### Ostrzeżenie

Używane w celu zwrócenia uwagi na szczególne niebezpieczeństwo lub ryzyko.

#### Niebezpieczeństwo

Symbol ten (występujący czasem z innymi symbolami dodatkowymi) wskazuje na bezpośrednie niebezpieczeństwo, które może prowadzić do ciężkich obrażeń ciała lub do śmierci.

#### Wskazówki

Używane w celu zwrócenia uwagi na szczególnie przydatne informacje.

### 2. Zawartość opakowania

- Uchwyt ścienny TV
- Pokrywa płyty ściennej (2x)
- Zestaw montaowy (zawartość patrz rys.1)
- Instrukcja obsługi

#### Wskazówki

Przed montażem uchwytu należy sprawdzić, czy zestaw montaowy jest kompletny i czy nie zawiera wadliwych bądź uszkodzonych części.

### 3. Wskazówki bezpieczeństwa

#### Ostrzeżenie

- Ze względu na różnorodność dostępnych na rynku urządzeń końcowych i konstrukcji ściennych może się zdarzyć, że dołączony zestaw montaowy nie będzie się nadawał do niektórych sposobów mocowania.
- W niektórych rzadkich przypadkach może się zdarzyć, że śruby do zamocowania urządzenia końcowego na uchwycie ściennym będą za długie.
- Należy pamiętać, że dołączone kołki rozporowe są dopuszczone do mocowania tylko w ścianach z betonu i cegły pełnej.
- Przed montażem należy przeczytać instrukcję obsługi urządzenia końcowego. Informuje ona zazwyczaj o rodzaju i wymiarach odpowiedniego materiału mocującego.
- Jeżeli materiał mocujący nie należy do zakresu dostawy dołączonego zestawu montaowego, w specjalistycznym sklepie należy nabyć odpowiedni materiał do mocowania urządzenia końcowego.

- Nabyć w specjalistycznym sklepie odpowiedni materiał montaowy w przypadku innego rodzaju materiału i typu konstrukcji ściennej do montażu urządzenia.
- Podczas montażu nigdy nie wywierać nadmiernej siły. Może to uszkodzić urządzenie końcowe bądź uchwyt ścienny.
- W razie wątpliwości zlecić montaż tego produktu wykwalifikowanym specjalistom oraz nie próbować wykonywać tych prac samodzielnie!

#### Niebezpieczeństwo



- Niebezpieczeństwo ciężkich obrażeń ciała i niebezpieczeństwo spowodowane upadkiem telewizora i/lub uchwytu ściennego.
- W przypadku nieprawidłowego montażu produktu i/lub montażu produktu materiałami, które nie są odpowiednie do konstrukcji ściany lub mają zbyt małe wymiary, i/lub montażu przez osobę nieposiadającą fachowej wiedzy do wykonania prawidłowego montażu produktu, i/lub nieprzestrzegania wskazówek bezpieczeństwa wymienionych w niniejszej instrukcji obsługi, może dojść do nieprzewidzianego upadku telewizora i/lub uchwytu ściennego.
- Montować produkt samodzielnie tylko w przypadku dysponowania wystarczającą wiedzą fachową do przeprowadzenia montażu, wyboru odpowiednich materiałów montaowych i pewności, i gwarancji trwałego i bezpiecznego zamocowania produktu.
- W pozostałych przypadkach zlecić montaż i wybór odpowiednich materiałów montaowych specjalistcie budowlanemu.
- Podczas montażu i późniejszej eksploatacji trzymać dzieci z daleka! Produkt nie jest przeznaczony do zabawy!
- Zawsze zwracać uwagę, aby podczas montażu i późniejszej eksploatacji pod produktem lub w pobliżu produktu nie znajdowały się ani dzieci, ani inne osoby. W razie potrzeby obszar niebezpieczeństwa odgradzić przy użyciu odpowiednich materiałów.
- Podczas montażu produktu, zawieszania telewizora oraz kontroli bezpiecznego zamocowania nosić rękawice ochronne i kask ochronny.
- Postępowanie w inny sposób lub nieprzestrzeganie niniejszych wskazówek bezpieczeństwa stanowi rażące zaniedbanie!
- Nigdy nie montować produktu w miejscach, pod którymi mogą przebywać ludzie.
- Po montażu produktu i przymocowania do niego ciężaru należy sprawdzić dostateczną wytrzymałość i bezpieczeństwo pracy.
- Należy regularnie powtarzać tę kontrolę (przynajmniej co kwartał).
- Zwrócić uwagę, aby nie przekroczyć maksymalnie dopuszczalnej nośności produktu ani nie mocować ciężaru, który przekracza maksymalnie dopuszczalne wymiary.

- Nie obciążać produktu asymetrycznie.
- Podczas przestawiania zwrócić uwagę, aby nie obciążać produktu asymetrycznie ani nie przekroczyć maksymalnie dopuszczalnej nośności.
- Zachować odstęp bezpieczeństwa wokół przymocowanego ciężaru (zależnie od modelu).
- W razie uszkodzenia produktu natychmiast usunąć zamocowany ciężar i nie stosować więcej produktu.

#### 4. Zastosowanie i specyfikacja

- Uchwyt przeznaczony do montażu telewizora na ścianie. Uchwyt przeznaczony do użytku domowego.
- Uchwyt należy użytkować tylko w zamkniętych pomieszczeniach.
- Uchwyt należy użytkować tylko i wyłączenie z jego przeznaczeniem.

Maksymalny udźwieg:	25 kg
Średnica telewizora:	48,0 - 122,0 cm (US: 19" - 48")
Głębokość:	5,4 - 22,6 cm
Pochylenie:	-14°/+5° (w zależności od urządzenia)
Zakres obrotu:	do 180° na 2 przegubach (w zależności od urządzenia)
Wymiary modułu mocowanego do ściany:	6,6 x 15,5 cm
Montaż:	według standardu VESA 75x75-200x200

#### 5. Przygotowanie montażu i montaż

##### Wskazówki

- Montaż uchwyty należy przeprowadzić w 2 osoby!
- Urządzenia końcowe mają różne gniazda do podłączania kabli i innych urządzeń. Przed instalacją należy sprawdzić, czy po montażu zapewniony będzie jeszcze dostęp do wymaganych przyłączy.
- Do naszych uchwyty ściennych do TV dołączony jest zawsze zestaw montażowy. Zależnie od produktu i rodzaju montażu nie zawsze konieczny jest kompletny zestaw montażowy. Dlatego może się zdarzyć, że nawet po prawidłowym montażu pozostaną niepotrzebne śruby i inne drobne części. Przechowywać je wraz z niniejszą instrukcją obsługi w bezpiecznym miejscu do późniejszego użytku (sprzedaż produktu, przeprowadzka, montaż uchwyty ściennego w innym miejscu, nowy telewizor itp.).

##### Ostrzeżenie

- Przed montażem należy sprawdzić, czy ściana nadaje się do zawieszenia uchwyty oraz, czy w ścianie nie przechodzą żadne przewody elektryczne, wodociągowe, gazowe, itp.
- UWAGA! Materiał montażowy dołączony do uchwyty przeznaczony jest do montażu w ścianie wykonanej z pełnej cegły lub betonu.
- W przypadku montażu na ścianach z innych materiałów należy nabyć w sklepie specjalistycznym odpowiedni materiał montażowy.
- Podczas montażu należy uwzględnić wszelkie środki ostrożności.
- Podczas montażu należy postępować zgodnie z załączoną instrukcją obsługi (rys. 1 ff.).
- Podczas montażu przeguby należy ustawić w ten sposób, aby możliwa była regulacja boczna uchwyty.

#### 6. Regulacja uchwyty, konserwacja

##### Wskazówki

Regulację uchwyty należy przeprowadzić w 2 osoby!

- Aby ustawić uchwyt w bok nie trzeba odkręcać żadnych śrub.
- Opór dla regulacji nachylenia i przesunięcia w bok może zostać wyregulowany za pomocą odpowiednich śrub
- Konstrukcję uchwyty należy kontrolować w stałych odstępach czasu (przynajmniej raz na kwartał) pod względem wytrzymałości. Uchwyt czyścić jedynie lekko zwilżoną szmatką.

#### 7. Wyłączenie odpowiedzialności

Imtron GmbH nie udziela gwarancji ani nie odpowiada za szkody wskutek niewłaściwej instalacji, montażu oraz nieprawidłowego stosowania produktu lub nieprzestrzegania instrukcji obsługi i/lub wskazówek bezpieczeństwa.

#### 8. Serwis i pomoc techniczna

W przypadku pytań dotyczących produktu należy skontaktować się z dystrybutorem.

Agradecemos que se tenha decidido por este produto ISY!  
Antes de utilizar o produto, leia completamente estas indicações e informações. Guarde, depois, estas informações num local seguro para consultas futuras. Se transmitir o produto para um novo proprietário, entregue também as instruções de utilização.

## 1. Descrição dos símbolos de aviso e das notas

### **Aviso**

É utilizado para identificar informações de segurança ou chamar a atenção para perigos e riscos especiais.

### **Perigo**

Este símbolo (com possíveis símbolos adicionais) indica um perigo iminente que causa ferimentos corporais graves ou a morte.

### **Nota**

É utilizado para identificar informações adicionais ou notas importantes.

## 2. Conteúdo da embalagem

- Suporte TV para a parede
- Cobertura da placa de parede (2x)
- Kit de montagem (ver fig. 1 para itens)
- Estas instruções de utilização

### **Nota**

Antes da instalação do suporte, verifique se o kit de montagem está completo e certifique-se de que não contém peças avariadas ou danificadas.

## 3. Indicações de segurança

### **Aviso**

- Devido ao grande número de variantes de aparelhos e construções de parede disponíveis no mercado, é impossível cobrir todas as possibilidades com o kit de montagem fornecido.
- Em casos extraordinários, pode acontecer que os parafusos de fixação do aparelho no suporte de parede sejam demasiado longos.
- Tenha em atenção que as buchas fornecidas são apenas permitidas para paredes de betão e tijolo maciço.
- Leia estas instruções de uso antes de montar o seu aparelho. Em regra, estas apresentam informações sobre o tipo e dimensões dos materiais de fixação adequados.
- Se o material de fixação do aparelho não for incluído no kit de montagem fornecido, adquira este material no comércio da especialidade.

- Em caso de outros tipos de materiais e construções na parede dos previstos para a instalação, adquira material de instalação adequado no comércio especializado.
- Ao montar o produto, nunca aplique força exagerada. Se o fizer, poderá danificar o aparelho ou o suporte de parede.
- Em caso de dúvida, entre em contacto com técnicos especializados para efectuar a montagem e não tente montar o produto!

### **Perigo**



- Perigo de ferimentos corporais graves e perigo de morte devido à queda do televisor e/ou do suporte de parede para TV.
- No caso de montagem inadequada do produto e/ou montagem do mesmo com material de montagem inadequado para a construção da parede ou dimensionado demasiado fraco e/ou instalação por uma pessoa sem conhecimentos técnicos para a montagem do produto e/ou o incumprimento das indicações de segurança apresentadas neste manual, o televisor e/ou o suporte de parede para TV podem cair da parede sem um aviso prévio.
- Monte o produto apenas se possuir conhecimentos técnicos suficientes para a montagem e a seleção do material de montagem adequado e se conseguir garantir uma instalação segura e duradoura do produto.
- Caso contrário, solicite os serviços de um técnico para a montagem e a seleção do material de montagem adequado.
- Durante a montagem e o funcionamento posterior, mantenha as crianças afastadas do produto! O produto não é um brinquedo!
- Preste sempre atenção para que durante a montagem e o funcionamento posterior nenhuma pessoa ou criança se encontre por baixo ou na proximidade do produto. Eventualmente, vede a área de perigo com material adequado.
- Durante a montagem do produto, a colocação do televisor e a verificação da fixação segura, use luvas de segurança e capacete de proteção.
- Outro tipo de comportamento e o incumprimento destas indicações de segurança é considerado negligente!
- Não instale o produto em locais sob os quais possam encontrar-se pessoas.
- Depois da montagem do produto e da carga nele fixada, estes devem ser verificados quanto a fixação suficiente e segurança operacional.
- Esta verificação deve ser repetida em intervalos regulares (pelo menos uma vez por trimestre).
- Garanta que a carga máxima permitida para o produto não seja ultrapassada e que não sejam colocadas cargas que excedam as dimensões máximas previstas.

- Certifique-se de que não sobrecarrega o produto assimetricamente.
- Ao ajustar, certifique-se de que o produto não é carregado assimetricamente e que a carga máxima permitida não é excedida.
- Mantenha uma distância de segurança relativamente à carga colocada (variável em função do modelo).
- Em caso de danificação, remova imediatamente a carga colocada e não continue a utilizar o produto.

#### 4. Área de aplicação e especificações

- O suporte destina-se à fixação na parede de ecrãs planos, utilizados para fins privados.
- O suporte é adequado apenas para instalação em interiores.
- Utilize o suporte apenas para a finalidade prevista.

Capacidade máxima de carga:	25 kg
Diagonal do ecrã:	48,0 - 122,0 cm (US: 19" - 48")
Profundidade:	5,4 - 22,6 cm
Inclinação:	-14°/+5° (em função do aparelho)
Amplitude de oscilação:	Até 180° em 2 articulações (depende do aparelho)
Dimensão da placa de fixação na parede:	6,6 x 15,5 cm
Suporte:	de acordo com o padrão VESA 75x75-200x200

#### 5. Trabalho preliminar e instalação

##### Nota

- O suporte de TV deve ser sempre montado por duas pessoas! Peça sempre ajuda!
- Diferentes dispositivos têm diferentes opções de ligação para cabos e outros aparelhos. Antes da instalação, verifique se as ligações necessárias continuam acessíveis após a montagem.
- Os nossos suportes de parede para televisores são sempre fornecidos com o mesmo conjunto de montagem. Dependendo do produto e tipo de montagem, não necessita de todo o conjunto de montagem. Sendo assim, é possível que mesmo tendo feito uma montagem correcta, sobre os parafusos e outras peças pequenas desnecessárias. Guarde as mesmas juntamente com o manual de instruções num local seguro para uma utilização posterior (venda do produto, mudança de casa, remontagem do suporte de parede, novo televisor, etc.).

##### Aviso

- Antes da instalação, verifique impreterivelmente a adequação da parede relativamente ao peso a aplicar e certifique-se de que no local de montagem na parede não se encontram cabos eléctricos ou tubos de água, gás ou outras tubagens.
- Tenha em atenção que as buchas fornecidas são apenas permitidas para paredes de betão e tijolo maciço.
- Para a montagem em paredes de outros materiais, contacte o comércio da especialidade para obter material de montagem adequado.
- Observe os restantes avisos e indicações de segurança.
- Efectue todos os passos indicados nas figuras das instruções de instalação (fig. 1 e seguintes).
- Durante a instalação, as articulações devem ser ajustadas de forma a que seja possível uma deslocação lateral do televisor.

#### 6. Ajuste e manutenção

##### Nota

Efectue os ajustes no suporte de TV sempre com uma segunda pessoa! Peça sempre ajuda!

- Para a deslocação lateral, não é necessário desapertar quaisquer parafusos.
- A resistência para o ajuste da inclinação e o movimento lateral pode ser reajustada com a ajuda dos respetivos parafusos.
- A solidez e a segurança devem ser verificadas regularmente (pelo menos, trimestralmente). A limpeza deve ser efectuada somente com água ou detergentes domésticos convencionais.

#### 7. Exclusão de garantia

A Imtron GmbH não assume qualquer responsabilidade ou garantia por danos provocados pela instalação, montagem ou manuseamento incorrectos do produto e não observação do das instruções de utilização e/ou das informações de segurança.

#### 8. Servis a podpora

Caso tenha alguma pergunta, por favor dirija-se ao seu comerciante.

Tack för att du valt att köpa en ISY produkt.

Ta dig tid och läs först igenom de följande anvisningarna och hänvisningarna helt och hållet. Förvara sedan den här bruksanvisningen på en säker plats för att kunna titta i den när det behövs. Om du gör dig av med apparaten ska du lämna bruksanvisningen till den nya ägaren.

## 1. Förklaring av varningssymboler och hänvisningar

### Varning

Används för att markera säkerhets hänvisningar eller för att rikta uppmärksamheten mot speciella faror och risker.

### Fara

Denna symbol (med eventuella tilläggsymboler) hänvisar till en omedelbart hotande fara som kan leda till allvarliga kroppsskador eller dödsfall.

### Hänvisning

Används för att markera ytterligare information eller viktiga hänvisningar.

## 2. Förpackningsinnehåll

- Tv-väggfäste
- Skydd väggplatta (2x)
- Monteringssats (innehåll se bild 1)
- Den här bruksanvisningen

### Hänvisning

Kontrollera att monteringssatsen är komplett och säkerställ att den inte innehåller felaktiga eller skadade delar innan fästet installeras.

## 3. Säkerhetsanvisningar

### Varning

- Mängden olika slutapparater och väggkonstruktioner som finns på marknaden gör att den medföljande monteringssatsen inte kan omfatta alla möjligheter
- Vid sällsynta tillfällen kan det förekomma att skruvarna till slutproduktens montering på väggfästet är för långa.
- Tänk dessutom på att de medföljande pluggarna bara är godkända för väggar av betong och fulltegel.
- Läs bruksanvisningen till din slutapparat före monteringen! Den informerar i regel om vilka fästmaterialsorter som är lämpliga och deras mått.
- Skaffa lämpligt fästmaterial i detaljhandeln för monteringen av slutapparaten, om det inte finns med i den medföljande monteringssatsen.

- Skaffa lämpligt monteringsmaterial i detaljhandeln när väggen, där installationen ska göras, består av andra material- och konstruktionstyper.
- Du ska aldrig använda våld eller ta i med extra kraft vid monteringen. Det kan skada din slutapparat eller väggfästet.
- Vid tveksamheter vänder du dig till fackpersonal som är utbildad i monteringen av den här produkten. Försök inte själv!

### Fara



- Risk för allvarliga kroppsskador och livsfara om tv-apparaten och/eller tv-väggfästet faller ner.
  - Vid felaktig montering av produkten, och/eller montering med för väggens konstruktion olämpligt eller för svagt dimensionerat monteringsmaterial, och/eller genom personer utan kvalificerad kunskap om korrekt montering av produkten, och/eller underlåtenhet att följa säkerhetsanvisningarna i denna bruksanvisning, kan tv-apparaten och/eller väggfästet falla ner utan förvarning.
  - Montera endast produkten själv om du har tillräckliga kunskaper om hur monteringen ska göras, val av lämpligt monteringsmaterial och kan garantera att produkten efter monteringen sitter permanent och säkert.
  - I annat fall bör monteringen och valet av lämpligt monteringsmaterial överlämnas till en kvalificerad person.
  - Håll barn borta från produkten under monteringen samt under senare drift av produkten! Produkten är ingen leksak!
  - Säkerställ alltid att personer eller barn inte uppehåller sig under eller i närheten av produkten vid monteringen och senare drift av produkten. Spärra vid behov av riskområdet med lämpligt material.
  - Använd säkerhetsskor och skyddshjälm vid montering av produkten, vid upphängningen av tv-apparaten samt vid kontrollen av att produkten sitter säkert.
  - Alla andra förfaranden samt underlåtenhet att följa denna bruksanvisning räknas som oaksamhet!
- Montera inte produkten på platser som personer kan uppehålla sig under.
  - När produkten och lasten som är fäst på den har monterats måste man kontrollera att allt sitter fast ordentligt och fungerar korrekt.
  - Detta måste kontrolleras regelbundet (minst varje kvartal).
  - Var noga med att produktens maximalt tillåtna belastning inte överskrids och att ingen last läggs på som överskrider de maximalt tillåtna måtten för detta.
  - Var noga med att inte belasta produkten osymmetriskt.

- Vid justeringen är det viktigt att produkten inte belastas osymmetriskt och att den maximalt tillåtna belastningen då överskrids.
- Håll ett säkerhetsavstånd runt den pålagda lasten (styrts av modellen).
- Ta genast bort den pålagda lasten när produkten är skadad och använd inte produkten mer.

#### 4. Användningsområde och specifikationer

- Fästet är avsett för väggmontering av plattskärmar för privat bruk, icke-yrkemässig hushållsanvändning.
- Fästet är bara avsett för användning inne i byggnader.
- Använd bara fästet till det som det är avsett för.

Maximal bärkraft:	25 kg
Bildskärmsmätt diagonalt:	48,0 - 122,0 cm (US: 19" - 48")
Djup:	5,4 - 22,6 cm
Lutning:	-14°/+5° (beroende på apparat)
Svängområde:	upp till 180° på due leder (beroende på produkt)
Väggfästplattans mått:	6,6 x 15,5 cm
Fäste:	enligt VESA-standard 75x75 - 200x200

#### 5. Monteringsförberedelse och montering

##### Hänvisning

- Var alltid två när tv-väggfästet monteras! Skaffa stöd och hjälp!
- Olika slutapparater har olika anslutningsmöjligheter för kablar och andra apparater. Kontrollera, före installationen, om det fortfarande går att nå de nödvändiga anslutningarna efter monteringen.
- Våra tv-väggfästen följer alltid med i samma monteringsats. Du behöver inte den kompletta monteringsatsen, beroende på produkt och monteringsätt. Det kan därför hända att det blir kvar skruvar och andra smådelar som inte behövs, även om monteringen är korrekt. Spara dessa tillsammans med bruksanvisningen på en säker plats för senare behov (försäljning av produkten, flytt, omändring av väggfästet, ny tv etc.).

##### Varning

- Innan installationen utförs är det mycket viktigt att du kontrollerar att den aktuella väggen klarar vikten som ska monteras och säkerställ också att det inte finns el-, gas- eller andra ledningar och vattenrör i väggen där du avser att montera.
- Tänk dessutom på att de medföljande pluggarna bara är godkända för väggar av betong och fulltegel.
- För montering på väggar av andra material, vänd dig till en fackhandel för att införskaffa lämpligt monteringsmaterial.

- Beakta de övriga varnings- och säkerhetsanvisningarna.
- Följ bilderna i monteringsanvisningen steg för steg (bild 1 ff.).
- Under installationen ska lederna ställas in på sådant sätt att tv-apparaten kan förflyttas i sidled.

#### 6. Inställning & service

##### Hänvisning

Var alltid två när tv-väggfästet justeras! Skaffa stöd och hjälp!

- Inga skruvar behöver lossas för rörelsen i sidled.
- Motståndet för lutningsinställningen och sidorörelsen kan justeras med hjälp av motsvarande skruvar.
- Kontrollera regelbundet att allt sitter fast ordentligt och fungerar säkert (minst varje kvartal). Rengöring bara med vatten eller vanliga hushållsrengör.

#### 7. Garantifriskrivning

Imtron GmbH övertar ingen form av ansvar eller garanti för skador som beror på olämplig installation, montering och olämplig produktanvändning eller på att bruksanvisningen och/eller säkerhetsanvisningarna inte följs.

#### 8. Service och support

Kontakta inköpsstället vid frågor.

Bir İSY ürünü satın aldığınız için teşekkür ederiz! Biraz zaman ayırın ve önce aşağıda verilen talimatları ve bilgileri iyice okuyun. Bu kullanım kılavuzunu güvenli bir yerde saklayın ve gerektiğinde yeniden okuyun. Bu cihazı başkasına sattığınızda, bu kullanma kılavuzunu da yeni sahibine birlikte verin.

### 1. Uyarı sembollerinin ve uyarıların açıklanması

#### Uyarı

Güvenlik uyarılarını işaretlemek veya özellikle tehlikeli durumlara dikkat çekmek için kullanılır.

#### Tehlike

Bu simge (olası ek simgelerle) ciddi bedensel yaralanmalara veya ölüme yol açan doğrudan bir tehlikeye işaret eder.

#### Uyarı

Ek bilgileri veya önemli uyarıları işaretlemek için kullanılır

### 2. Paketin içindekiler

- TV duvar bağlantısı
- Duvar plakası kapağı (2x)
- Montaj seti (içeriği için, bkz. Şekil 1)
- Bu kullanma kılavuzu

#### Uyarı

Montaj öncesi montaj setinin eksiksiz olduğunu kontrol edin ve içerisinde hatalı veya hasarlı parça olmadığından emin olun.

### 3. Güvenlik uyarıları

#### Uyarı

- Piyasada çok sayıda farklı cihaz ve duvar konstrüksiyonu mevcut olduğundan, birlikte verilen montaj setinin bağlantı olanaklarının hepsinde kullanılması mümkün değildir.
- Bazı ender durumlarda cihazı monte etmek için duvar braketinde bulunan civatalar çok uzun olabilir.
- Birlikte gelen dübellerin sadece beton ve tuğla duvarlara uygun olduğunu göz önünde bulundurunuz.
- Montaj öncesi cihazınızın kullanım kılavuzunu okuyunuz. Bu kılavuzda genel olarak uygun bağlantı elemanlarının cinsleri ve ölçüleri ile ilgili bilgiler bulunur.
- Birlikte gelen montaj setinin kapsamına dahil olmayan uygun bağlantı elemanlarını piyasadan temin ediniz.
- Montaj için öngörülen duvarın malzemesi ve yapısı farklı ise, uzman satıcınızdan uygun montaj malzemesi temin edin.
- Montaj esnasında asla zorlamayın veya çok fazla kuvvet kullanmayın. Bu durumda cihazınıza veya duvar bağlantısına zarar verebilirsiniz.
- Emin olmadığınız durumlarda bu ürünü kendiniz monte etmeyi denemeyin ve eğitilmiş bir ustaya monte ettirin!

#### Tehlike



- Düşen TV cihazı ve/veya TV duvar tutucusu nedeniyle ciddi bedensel yaralanma tehlikesi ve ölüm tehlikesi .
- Ürün yanlış monte edilirse ve/veya duvar tasarımı için uygunsuz ya da zayıf boyutlu montaj malzemesi kullanılarak monte edilirse ve/veya ürünün doğru bir montajı için profesyonel bilgileri olmayan bir kişi tarafından ve/veya bu kılavuzda belirtilen güvenlik uyarıları dikkate alınmadan monte edilirse, TV cihazı ve/veya TV duvar tutucusu önceden bir uyarı vermeden düşebilir.
- Sadece montaj konusunda yeterli uzmanlık bilgileri, uygun montaj malzemesi çeşidi ve ürünün sürekli ve güvenli şekilde takılması için güvenceniz olduğu zaman ürünü kendiniz monte edin.
- Aksi takdirde montaj için ve uygun montaj malzemesinin çeşidi için bir yapı ustasını görevlendirin.
- Montaj esnasında ve daha sonraki işletme sırasında çocukları üründen uzak tutun! Ürün bir oyuncak değildir!
- Montaj esnasında ve daha sonraki işletme sırasında, ürünün altında veya yakınında kesinlikle insanların veya çocukların bulunmamasına her zaman dikkat edin. Gerekirse tehlikeli bölgenin çevresini uygun malzemelerle kapatın.
- Ürünün montajı esnasında, TV cihazını asarken ve güvenli sabitlemeyi kontrol ederken güvenlik ayakkabıları ve baret giyin.
- Değişik bir işlemin yapılması ve bu güvenlik uyarılarının dikkate alınmaması bir ihmâl oluşturmaktadır!
- Bu ürün altında insanların oturduğu yerlere monte edilmemelidir.
- Ürün ve bağlı olan yük monte edildikten sonra bağlantıların sağlamlığı ve işletme emniyeti kontrol edilmelidir.
- Bu kontrol düzenli aralıklarla tekrar edilmelidir (en az üç ayda bir).
- Ürünün maksimum taşıma kapasitesinin geçilmemesine ve izin verilen maksimum ölçülerden daha büyük yüklerle yüklenmemesine dikkat ediniz.
- Ürün asimetrik olarak yüklenmemelidir.
- Ayarını değiştirirken ürünün asimetrik olarak yüklenmemesine ve izin verilen maksimum taşıma kapasitesi değerinin geçilmemesine dikkat edin.
- Bağlanan yüke gerekli bir güvenlik mesafesini bırakın (modele göre değişir).
- Üründe hasar oluştuğunda, üzerindeki yükü derhal kaldırın ve ürünü artık kullanmayınız.

#### 4. Uygulama alanı ve teknik özellikleri

- Bu duvar bağlantısı evlerde bulunan düz ekranları bağlamak için tasarlanmıştır, ticari olarak kullanılmamalıdır.
- Bu duvar bağlantısı sadece bina içinde kullanmak için tasarlanmıştır.
- Duvar bağlantısını sadece amacına uygun olarak kullanınız.

Maksimum taşıma kapasitesi:	25 kg
Diyagonal ekran boyutu:	48,0 - 122,0 cm (US: 19" - 48")
Derinlik:	5,4 - 22,6 cm
Eğim:	-14°/+5° (cihaza bağlı)
Dönme aralığı:	2 mafsalda maks. 180° (cihaza bağlı)
Duvar bağlantı plakasının boyutu:	6,6 x 15,5 cm
Yuva:	VESA normuna göre 75x75-200x200

#### 5. Montaj hazırlığı ve montaj

##### Uyarı

- TV duvar bağlantısını sadece iki kişi monte edin! Destek ve yardım alın!
- Farklı cihazların kablo ve başka cihazlara bağlanma şekilleri de farklıdır. Gerekli bağlantılara montajdan sonra da erişime olanağı olup olmadığını monte etmeden önce kontrol edin.
- TV duvar bağlantılarımızla birlikte daima aynı montaj seti verilir. Ürüne ve montaj türüne bağlı olarak montaj setinin tümünü kullanmanız gerekmez. Bu sebepten montaj doğru yapıldığında da bazı vidaların ve diğer sarf malzemeleri artabilir. Bu malzemeleri kullanım kılavuzu ile birlikte ileride kullanmak üzere (ürünün satılması, taşınma, duvar bağlantısının yerinin değiştirilmesi, yeni TV vb.) emin bir yerde saklayın.

##### Uyarı

- Montaj öncesi duvarın bu ağırlığı taşıyabilecek kapasitede olduğunu kontrol ediniz. Monte edileceği yerden elektrik kabloları, su ya da gaz boruları vb. olmadığını kontrol ediniz.
- Birlikte gelen dübellerin sadece beton ve tuğla duvarlara uygun olduğunu göz önünde bulundurunuz.
- Başka malzemelerden oluşan duvarlara montaj için, uygun bir montaj malzemesini temin amacıyla profesyonel bir mağazaya başvurun.
- Ayrıca aşağıdaki ikaz ve emniyet uyarıları da göz önünde bulundurulmalıdır.
- Resimli montaj kılavuzuna bakarak adım adım monte edin (Şekil 1 ve diğerleri).
- Montaj esnasında mafsallar, TV cihazını hareket ettirmek mümkün olacak şekilde ayarlanmalıdır.

#### 6. Ayar ve bakım

##### Uyarı

TV duvar bağlantısının ayarını sadece iki kişi değiştirin! Destek ve yardım alın!

- Yana hareket için herhangi bir vidanın gevşetilmesi gerekmez.
- Eğim ayarı direnci ve yan hareket ilgili vidaların yardımıyla tekrar ayarlanabilir.
- Sağlamlığı ve işletme emniyeti belirli aralıklarla (en az üç ayda bir) kontrol edilmelidir. Sadece su veya piyasada yaygın bulunan evsel deterjanlarla temizlenmelidir.

#### 7. Garanti reddi

Imtron GmbH şirketi yanlış kurulum, montaj ve ürünün amacına uygun olarak kullanılmaması durumunda veya kullanım kılavuzu ve/veya güvenlik uyarılarına uyulmaması sonucu oluşan hasarlardan sorumluluk kabul etmez ve bu durumda garanti hakkı kaybolur.

#### 8. Servis ve destek

Herhangi bir sorun varsa, lütfen satın aldığınız yere başvurunuz.

**EN****TV wall bracket.**

For installing flat screens. Includes installation materials.

**DE****TV Wandhalterung.**

Zur Installation von Flachbildschirmen. Inklusive Installationsmaterial.

**IT****Supporto TV da parete.**

Per l'installazione di schermi piatti. Materiale di fissaggio incluso.

**GR****Στήριγμα τοίχου για τηλεόραση.**

Για εγκατάσταση επίπεδων οθονών. Συμπεριλαμβάνονται τα εξαρτήματα εγκατάστασης.

**ES****Soporte mural para TV.**

Para la instalación de pantallas planas. Incluye material de instalación.

**FR****Support mural TV.**

Pour installer des écrans plats. Avec matériel d'installation.

**HU****Fali tévétartó.**

Lapos képernyők szerelésére. Szerelési anyaggal.

**NL****TV-wandhouder.**

Voor de installatie van flatscreens. Inclusief installatiemateriaal.

**PL****Uchwyt ścienny na TV.**

Do montażu telewizorów / monitorów płaskoekranowych. Wraz z materiałami instalacyjnymi.

**PT****Supporto TV para a parede.**

Para a instalação de monitores de ecrã plano. Inclui material de instalação.

**SE****TV-väggfäste.**

För installation av platta skärmar. Inklusive monteringsmaterial.

**TR****TV duvar bağlantısı.**

Yassı ekranları monte etmek için. Montaj malzemesi dahil.

**Imtron GmbH**

Media-Saturn-Straße 1  
85053 Ingolstadt  
Germany

[www.imtron.eu](http://www.imtron.eu)  
[www.isy-online.eu](http://www.isy-online.eu)

**2V118137\_2V118138/07.22**