

TV wall bracket

ITV-2200

TV-Wandhalterung

ISY

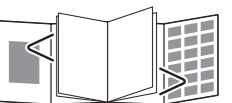
simply connected

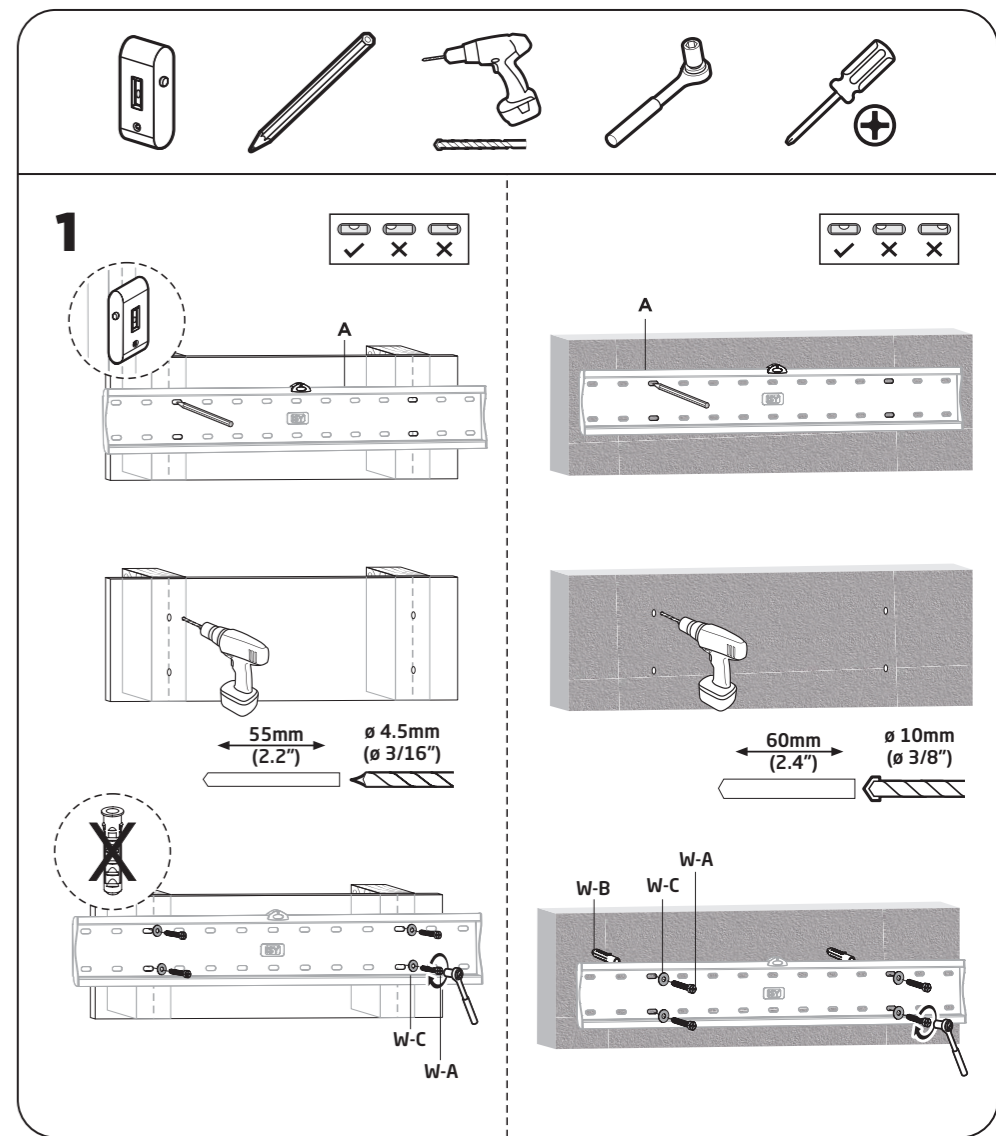
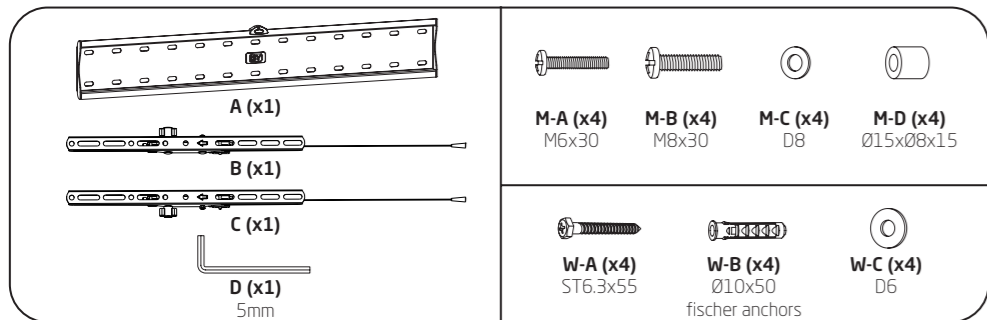
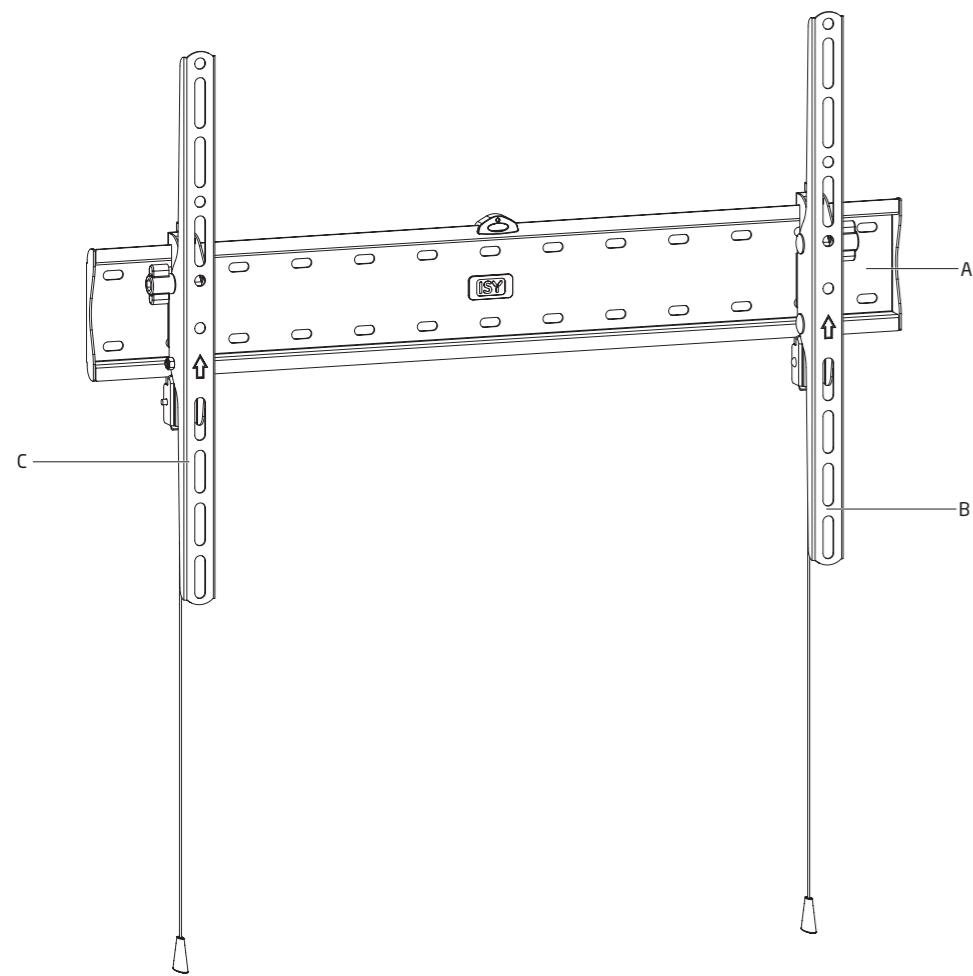
Imtron GmbH
Media-Saturn-Strasse 1
85053 Ingolstadt
Germany
contact@imtron.eu
www.imtron.eu
www.isy-online.eu

IM_ITV-2200_240520_V1.0

EN User Manual
DE Bedienungsanleitung
ES Manual del usuario
FR Mode d'emploi

HU Felhasználói kézikönyv
IT Manuale d'uso
NL Gebruikshandleiding
PL Instrukcja obsługi





Safety instructions

Do not change or modify the product, product parts or accessories. Please read this user manual carefully before using the product for the first time. It contains important safety information as well as instructions on how to use and care for the product. Keep the user manual for future use and enclose it with the appliance if you pass it on to third parties.

Danger

- Risk of serious injury and danger to life from a falling television and/or the wall bracket.
- Improper installation of the product and/or installation with unsuitable or insufficiently dimensioned installation material and/or by a person without the expertise to install the product properly and/or failure to observe the safety instructions in this manual may result in the TV and/or the wall bracket falling down without warning.
- Only install the product yourself if you have sufficient expertise to install it, select suitable installation materials and ensure that the product is installed permanently and securely.
- Keep children away from the product during assembly and operation! The product is not a toy!
- Always ensure that no persons or children are under the product or in the immediate vicinity of the product during installation and operation. If necessary, cordon off the danger zone with suitable materials.
- Wear safety shoes and a hard hat when installing the product, attaching the TV and checking that it is securely mounted.
- Do not install the product in places where people may be present.

Caution

- Make sure that there are no electrical cables, water pipes, gas pipes or other lines in the wall at the installation position.
- Make sure that the desired wall can support the total weight. The total weight is the sum of the weights of the wall bracket and the TV.
- The maximum load capacity of the product of 40kg must not be exceeded, otherwise it may lead to product failure or personal injury.
- The product is only suitable for indoor use. Outdoor use may result in product failure or personal injury.
- Take care not to load the product asymmetrically.

Disclaimer

This product contains safety accessories that must be used in conjunction with the product to prevent

the product from falling. Please refer to the enclosed information for proper installation of these safety accessories. In no event shall the seller be liable for any direct, indirect, punitive, incidental, special or consequential damages to property or life arising out of or related to the use or misuse of this product.

1. Components

- A Mounting plate
- B Mounting bracket right
- C Mounting bracket left

2. Intended use

The TV wall bracket is used to install flat screens for private, non-commercial domestic use. The TV wall bracket is intended for indoor use only. Most flat screen televisions with flat and curved screens between 37 and 80 inches (94 - 203cm) with VESA standard 200 x 200, 400 x 200, 300 x 300, 400 x 400 and 600 x 400 can be installed on this TV wall bracket. The TV set can be tilted by +12° to -10°. The profile of the wall bracket is 54mm, with an 5mm adjustable level for maximum flexibility when watching TV.

Imtron GmbH accepts no liability for damage to the product, damage to property or personal injury due to careless, improper or incorrect use of the product or use for a purpose not specified by the manufacturer.

Important notes before installation

- With the variety of televisions and wall constructions available on the market, the installation material supplied cannot cover all possibilities.
- Please note that the plugs supplied are only approved for concrete and solid brick walls. All fixing screws supplied must be used.
- Obtain suitable installation material from specialised dealers for other types of material and construction of the wall intended for installation.
- If the TV wall bracket and TV are not installed correctly or used improperly, the mount may fall down with the TV and cause damage to property and possibly injury.
- Check the strength of the wall before installation.
- The load-bearing capacity of this TV wall bracket depends crucially on the quality and strength of the wall on which it is mounted.
- If in doubt, contact a trained specialist to install this product and do not attempt to do it yourself!
- If in doubt, commission a specialist with the installation!

Tools required (not included)

Spanner
Phillips screwdriver
Spirit level
Pencil
Drill, drill bit

TV set

- Read the operating instructions for your TV before installation. They usually provide information on the type and dimensions of suitable installation materials.
- Obtain suitable installation material for installing the TV set from a specialist retailer if it is not included in the supplied installation kit.
- If in doubt, contact a trained specialist to install this product and do not attempt to do it yourself!

3. Installation

Proceed step by step according to the illustrated assembly instructions (1 - 4).

Important!

- Do not use further if the product is damaged.
- If installed on furniture, the stability may be impaired.
- Use suitable tools and safety equipment if necessary. 2 persons are required for installation.
- Use of force or excessive force during installation may damage your TV set or the product.
- After installing the product, check the stability and reliability, also of the installed TV set.

Fig. 1 Use a spirit level to align the wall bracket correctly. If you are installing the TV wall bracket on a drywall, screw it into the studs of the drywall at the desired height. First mark the drill holes and then drill 4 pilot holes each about 55mm deep using a 4.5mm drill bit. Do not use expansion anchors in this case. Secure the mounting plate of the wall bracket with the appropriate washers and screws.

5. Technical data

Max. Load capacity	: 40kg
Screen diagonal	: 37 - 80 inches (94 - 203cm), flat and curved screens
VESA standard	: 200 x 200, 400 x 200, 300 x 300, 400 x 400 and 600 x 400mm
Tilt function	: +12° to -10°
Profile	: 54mm
Weight (ca.)	: 1.64 kg
Dimensions	: 643x420x54 mm

If you are installing the TV wall bracket on a brick or concrete wall, screw the wall bracket to the wall at the desired height. First mark the drill holes and then drill 4 holes about 60mm deep using a 10mm drill bit and insert the expansion anchors. Secure the mounting plate of the wall bracket with the appropriate washers and screws.

Fig. 2 Install the left and right mounting brackets on the back of your TV set. Make sure the screws are the correct length (not too long and not too short) to hold the TV securely and not to damage it. Use the appropriate washers, spacers and screws.

Fig. 3 Two persons are required to mount your TV in the wall bracket. Carefully and slowly place the TV set on the mounting plate. The TV set will click into place. If you want to remove the TV set from the wall bracket later, pull the two cords at the same time. This opens the clips and the TV set can be lifted upwards from the wall bracket.

Fig. 4 Adjust the desired tilt angle of the TV set between +12° and -10° and then tighten the locking knobs on the left and right. To adjust the height of the TV set by up to 5mm, use a 5mm Allen key to turn the adjusting screw.

4. Cleaning and care

- In case of damage, remove the TV set and stop using the product.
- Check the connecting elements every 2 months to ensure that no screws have come loose.
- Check the stability and reliability of the product and the installed TV set at regular intervals (at least every 3 months).

Sicherheitshinweise

Verändern oder modifizieren Sie das Produkt, Produktteile und Zubehör nicht. Bitte lesen Sie die Gebrauchsanleitung vor der ersten Inbetriebnahme aufmerksam durch. Sie enthält wichtige Informationen zur Sicherheit sowie Anleitungen zur Verwendung und Pflege des Geräts. Bewahren Sie die Anleitung für den späteren Gebrauch auf und legen Sie diese dem Gerät bei, wenn Sie es an Dritte weitergeben.

Gefahr

- Gefahr schwerer Verletzungen und Lebensgefahr durch einen herabfallenden Fernseher und/oder die Wandhalterung.
- Bei unsachgemäßer Montage des Produkts und/oder der Montage mit ungeeignetem oder zu schwach dimensioniertem Montagematerial und/oder durch eine Person ohne Fachkenntnisse für eine sachgemäße Montage des Produkts und/oder der Missachtung der in dieser Anleitung aufgeführten Sicherheitshinweise, kann der Fernseher und/oder die Wandhalterung ohne Vorwarnung herunterfallen.
- Montieren Sie das Produkt nur dann selbst, wenn Sie über ausreichende Fachkenntnisse zur Montage, Auswahl geeigneten Montagematerials und die Gewährleistung einer dauerhaften und sicheren Anbringung des Produkts verfügen.
- Halten Sie Kinder während Montage und Betrieb vom Produkt fern! Das Produkt ist kein Spielzeug!
- Achten Sie stets darauf, dass sich während Montage und Betrieb keine Personen oder Kinder unter dem Produkt oder in dessen unmittelbarer Nähe aufhalten. Sperren Sie notfalls den Gefährdungsbereich mit geeigneten Materialien ab.
- Tragen Sie während der Montage des Produkts, während des Befestigens des Fernsehers und während der Überprüfung der sicheren Montage Sicherheitsschuhe und Schutzhelm.
- Montieren Sie das Produkt nicht an Stellen, unter denen sich Menschen befinden können.

Vorsicht

- Vergewissern Sie sich, dass sich keine Elektrokabel, Wasser-, Gasrohre oder andere Leitungen an der Montageposition in der Wand befinden.
- Vergewissern Sie sich, dass die gewünschte Wand das Gesamtgewicht tragen kann. Das Gesamtgewicht ist die Summe aus den Gewichten von Wandhalterung und Fernseher.
- Die maximale Nutzlast des Produkts von 40 kg darf nicht überschritten werden, da es sonst zum Ver-

sagen des Produkts oder Verletzungen führen kann.

- Das Produkt ist nur für den Innenbereich geeignet. Die Verwendung im Freien kann zum Versagen des Produkts oder Verletzungen führen.
- Achten Sie darauf das Produkt nicht asymmetrisch zu belasten.

Haftungsausschluss

Dieses Produkt enthält Sicherheitszubehör, das in Verbindung mit dem Produkt verwendet werden muss, um zu verhindern, dass das Produkt herunterfällt.

Bitte beachten Sie die beiliegenden Informationen zur ordnungsgemäßen Installation dieses Sicherheitszubehörs. Der Verkäufer haftet in keinem Fall für direkte, indirekte, strafbare, zufällige, besondere oder Folgeschäden an Eigentum oder Leben, die sich aus der Verwendung oder dem Missbrauch dieses Produkts ergeben oder damit zusammenhängen.

1. Bauteile

- A Montageplatte
- B Montagehalter rechts
- C Montagehalter links

2. Bestimmungsgemäße Verwendung

Die TV-Wandhalterung dient der Befestigung von Flachbildschirmen für den privaten, nichtgewerblichen Hausgebrauch. Die TV-Wandhalterung ist nur für den Gebrauch in Innenbereichen vorgesehen. Die meisten Flachbildfernseher mit flachem und gebogenem Bildschirm zwischen 37 und 80 Zoll (94 - 203 cm) mit VE-SA-Standard 200 x 200, 400 x 200, 300 x 300, 400 x 400 und 600 x 400 können an dieser TV-Wandhalterung montiert werden. Die Neigung des Fernsehers um +12° bis -10° ist möglich. Das Profil der Wandhalterung beträgt 54 mm, mit einer um 5 mm einstellbaren Ebene für maximale Flexibilität beim Fernsehen. Die Imtron GmbH übernimmt keine Haftung für Schäden am Produkt, Sachschäden, oder Verletzung von Personen aufgrund von unachtsamer, unsachgemäßer oder falscher Verwendung des Produkts oder Nutzung für einen nicht vom Hersteller angegebenen Zweck.

Wichtige Hinweise vor der Montage

- Bei der Vielfalt der auf dem Markt erhältlichen Fernseher und Wandkonstruktionen kann das mitgelieferte Installationsmaterial nicht alle Möglichkeiten abdecken.
- Beachten Sie, dass die mitgelieferten Dübel nur für Beton- und Vollziegelwände zugelassen sind. Alle mitgelieferten Befestigungsschrauben müssen verwendet werden.

- Besorgen Sie sich geeignetes Montagematerial im Fachhandel bei anderen Material- und Konstruktionsarten der für die Installation vorgesehenen Wand.
- Bei nicht sachgerechter Montage oder nicht bestimmungsgemäßem Gebrauch der TV-Wandhalterung und des Fernsehers kann die Halterung mit dem Fernseher herunterfallen und Sachschäden und unter Umständen auch Verletzungen verursachen.
- Überprüfen Sie vor der Installation die Festigkeit der Wand.
- Die Tragfähigkeit dieser TV-Wandhalterung hängt entscheidend von der Beschaffenheit und der Festigkeit der Wand ab, an der diese Halterung montiert wird.
- Im Zweifel wenden Sie sich zwecks Montage dieses Produkts an dazu ausgebildete Fachkräfte und versuchen Sie es nicht selbst!
- Beauftragen Sie im Zweifel einen Fachmann mit der Montage!

Benötigte Werkzeuge (gehören nicht zum Lieferumfang)

Schraubenschlüssel
Kreuzschlitzschraubendreher
Wasserwaage
Bleistift
Bohrmaschine, Bohrer

Fernseher

- Lesen Sie vor der Montage auch die Bedienungsanleitung Ihres Fernsehers. Diese gibt in der Regel Informationen über die Art und die Maße der geeigneten Befestigungsmaterialien.
- Beschaffen Sie sich geeignetes Befestigungsmaterial zur Montage des Fernsehers im Fachhandel, sofern es nicht Bestandteil des mitgelieferten Montage-Sets ist.
- Im Zweifel wenden Sie sich zwecks Montage dieses Produkts an dazu ausgebildete Fachkräfte und versuchen Sie es nicht selbst!

3. Montage

Gehen Sie Schritt für Schritt gemäß der bebilderten Montageanleitung vor (1 - 4).

Wichtig!

- Kein weiterer Einsatz bei Schäden am Produkt.
- Bei Montage an Möbeln, kann die Standsicherheit beeinträchtigt sein.
- Verwenden Sie geeignete Werkzeuge und ggf. Sicherheitsausrüstung. Zur Montage werden 2 Personen benötigt.

- Anwendung von Gewalt oder übermäßiger Kraftaufwand bei der Montage kann Ihren Fernseher oder das Produkt beschädigen.
- Überprüfen Sie nach der Montage des Produkts Stabilität und Zuverlässigkeit, auch des montierten Fernsehers.

Abb. 1 Verwenden Sie eine Wasserwaage, um die Wandhalterung korrekt auszurichten. Wenn Sie die TV-Wandhalterung an einer Trockenbauwand montieren, schrauben Sie sie in der gewünschten Höhe in die Stollen der Trockenbauwand. Markieren Sie zunächst die Bohrlöcher und bohren Sie dann jeweils 4 Pilotbohrungen mit einem 4,5 mm Bohrer etwa 55 mm tief. Verwenden Sie in diesem Fall keine Dübel. Sichern Sie die Montageplatte der Wandhalterung mit den entsprechenden Unterlegscheiben und Schrauben.

Wenn Sie die TV-Halterung an einer gemauerten oder Betonwand montieren, schrauben Sie die Wandhalterung in der gewünschten Höhe an der Wand an. Markieren Sie zunächst die Bohrlöcher und bohren Sie dann 4 Löcher mit einem 10 mm Bohrer etwa 60 mm tief und setzen Sie die Dübel ein. Sichern Sie die Montageplatte der Wandhalterung mit den entsprechenden Unterlegscheiben und Schrauben.

Abb. 2 Installieren Sie den linken und rechten Montagehalter an der Rückseite Ihres Fernsehers. Achten Sie auf die korrekte Länge der Schrauben (nicht zu lang und nicht zu kurz), um den Fernseher einerseits sicher zu halten und ihn andererseits nicht zu beschädigen. Verwenden Sie die entsprechenden Unterlegscheiben, Abstandhalter und Schrauben.

Abb. 3 Zum Einhängen Ihres Fernsehers in die Wandhalterung sind 2 Personen erforderlich. Setzen Sie den Fernseher vorsichtig und langsam auf die Montageplatte. Der Fernseher rastet ein. Wenn Sie den Fernseher später einmal von der Wandhalterung abnehmen möchten, ziehen Sie gleichzeitig an den beiden Schnüren. Damit öffnen sich die Clips und der Fernseher kann nach oben aus der Wandhalterung gelöst werden.

Abb. 4 Stellen Sie den gewünschten Neigungswinkel des Fernsehers zwischen $+12^\circ$ und -10° ein und ziehen Sie anschließend den Feststellknopf links und rechts an. Um die Höhe des Fernsehers um bis zu 5 mm auszugleichen, verwenden Sie einen 5 mm Innensechskant-schlüssel zum Drehen der Einstellschraube.

4. Reinigung und Pflege

- Entfernen Sie im Schadenfall den Fernseher und verwenden Sie das Produkt nicht weiter.
- Überprüfen Sie die Verbindungselemente alle 2

Monate, um zu gewährleisten, dass sich keine Schrauben gelöst haben.

- Überprüfen Sie Stabilität und Zuverlässigkeit des Produkts und des montierten Fernsehers in regelmäßigen Abständen (mindestens alle 3 Monate).
- Reinigen Sie das Produkt mit einem weichen, feuchten Tuch und einem milden Reinigungsmittel. Zum Schluss wischen Sie es mit einem trockenen Tuch ab. Verwenden Sie zum Reinigen des Produkts keinen Alkohol, Azeton, Benzol, Scheuermittel usw. Verwenden Sie keine harten Bürsten oder Metallgegenstände.

5. Technische Daten

Max. Tragkraft	: 40 kg
Bildschirmdiagonale	: 37 - 80 Zoll (94 - 203 cm), flache und gebogene Bildschirme
VESA-Standard	: 200 x 200, 400 x 200, 300 x 300, 400 x 400 und 600 x 400 mm
Neigungsfunktion	: $+12^\circ$ bis -10°
Profil	: 54 mm
Gewicht (ca.)	: 1,64 kg
Abmessungen	: 643x420x54 mm

Instrucciones de seguridad

No cambie ni modifique el producto, piezas del producto ni accesorios. Lea cuidadosamente este manual del usuario antes de usar por primera vez el producto. Contiene información de seguridad importante así como instrucciones de uso y cuidado del producto. Conserve el manual del usuario para uso en el futuro e inclúyalo con el aparato si lo transfiere a terceros.

Peligro

- Peligro de lesiones graves y riesgo para la vida por caída del televisor y/o el soporte de pared.
- Una instalación inadecuada del producto e/o instalación con material de instalación inadecuado o de dimensiones insuficientes, y/o por una persona sin la experiencia para instalar adecuadamente el producto, y/o no obedecer las instrucciones de seguridad en este manual puede resultar en la caída del aparato de TV y/o el soporte de pared sin previo aviso.
- Instale usted mismo el producto exclusivamente si tiene la experiencia suficiente para instalarlo, seleccione materiales de instalación adecuados y asegúrese de que el producto esté instalado permanentemente y con seguridad.
- ¡Mantenga alejados a los niños del producto durante el montaje y el uso! ¡El producto no es un juguete!
- Asegúrese de que ninguna persona o niño esté bajo el producto ni en sus inmediaciones durante la instalación y uso. Si es necesario, acordone la zona de peligro con material adecuado.
- Lleve calzado de seguridad y casco cuando instale el producto, instale el aparato de TV y compruebe que está instalado con seguridad.
- No instale el producto en lugares en los que pueda haber personas debajo.

Precaución

- Asegúrese de que no existan cables eléctricos, conductos de agua ni otros suministros en la pared en la posición de instalación.
- Asegúrese de que la pared seleccionada pueda soportar el peso total. El peso total es la suma de pesos del soporte de pared y la TV.
- La capacidad de carga máxima del producto de 40kg no debe excederse, dado que podría hacer que el producto falle o causar lesiones.
- El producto solamente es adecuado para uso en interior. El uso en exterior puede causar un fallo del producto o lesiones personales.
- Tenga cuidado en no cargar el producto de forma asimétrica.

Descargo de responsabilidad

Este producto contiene accesorios de seguridad que deben usarse junto con el producto para evitar que caiga. Consulte la información incluida para la correcta instalación de estos accesorios de seguridad. En ningún caso será responsable el vendedor por daños directos, indirectos, punitivos, incidentales, especiales o consiguientes para bienes materiales o la vida que se produzcan o estén relacionados con el uso o mal uso de este producto.

1. Componentes

- A Placa de montaje
- B Soporte de montaje derecho
- C Soporte de montaje izquierdo

2. Finalidad de uso

El soporte de TV de pared se usa para instalar pantallas planas para uso particular, doméstico y no comercial. El soporte de TV de pared ha sido diseñado exclusivamente para uso en interiores. La mayoría de televisores de pantalla plana y curva entre 37 y 80 pulgadas (48 - 203 cm) con estándar VESA 200 x 200, 400 x 200, 300 x 300, 400 x 400 y 600 x 400 pueden instalarse en este soporte de TV de pared. El equipo de TV puede inclinarse en +12° a -10°. El perfil del soporte de pared es de 54mm con un nivel ajustable de hasta 5mm para una máxima flexibilidad al ver la TV.

Imtron GmbH no acepta ninguna responsabilidad por daños al producto, daños materiales ni personales causados por uso poco cuidadoso, inadecuado o incorrecto del producto, ni uso del producto para fines distintos a los especificados por el fabricante.

Notas importantes antes de la instalación

- Con la diversidad de televisores y construcciones de pared disponibles en el mercado, el material de instalación proporcionado no puede cubrir todas las posibilidades.
- Tenga en cuenta que los anclajes incluidos solamente están aprobados para paredes de hormigón y ladrillo sólidas. Deben usarse todos los tornillos de fijación proporcionados.
- Obtenga material de instalación adecuado de comercios especializados para otros tipos de material y composición de la pared deseada para la instalación.
- Si el soporte de TV de pared y la TV no se instalan correctamente o se usan inadecuadamente, el soporte puede caer con la TV y causar daños materiales y potencialmente lesiones.

- Compruebe la resistencia de la pared antes de la instalación.
- La capacidad de carga de este soporte de TV de pared depende de forma crucial de la calidad y resistencia de la pared en la que está montado.
- Si tiene dudas, contacte con un especialista con formación para instalar este producto, ¡no lo intente hacer usted mismo!
- Si tiene dudas, ¡contrate a un especialista para realizar la instalación!

Herramientas necesarias (no incluidas)

Llave
Destornillador Phillips
Nivel de burbuja
Lápiz
Taladro, broca

Equipo de TV

- Lea las instrucciones de uso de su TV antes de la instalación. Normalmente le proporcionarán información sobre el tipo y dimensiones de materiales de instalación adecuados.
- Obtenga material de instalación adecuado para instalar el aparato de TV de un comercio especializado si está incluido con el kit de instalación suministrado.
- Si tiene dudas, contacte con un especialista con formación para instalar este producto, ¡no lo intente hacer usted mismo!

3. Instalación

Proceda paso a paso según las instrucciones de montaje ilustradas (1 - 4).

¡Importante!

- Deje de usarlo si el producto está dañado.
- Si se instala en muebles, la estabilidad puede verse afectada.
- Use herramientas adecuadas y equipamiento de seguridad si es necesario. Son necesarias 2 personas para la instalación.
- El uso de violencia o fuerza excesiva durante la instalación puede dañar el equipo de TV o el producto.
- Tras instalar el producto, compruebe su estabilidad y fiabilidad, y también en el aparato de TV instalado.

Fig. 1 Use un nivel de burbuja para alinear correctamente el soporte de pared. Si instala el soporte de TV de pared en pladur, atorníllelo a los tacos

del pladur a la altura deseada. Marque primero los agujeros y taladre 4 agujeros piloto de aproximadamente 55 mm de profundidad con una broca de 4,5 mm. En este caso no use anclajes. Asegure la placa de montaje del soporte de pared con las arandelas y tornillos adecuados.

Si instala el soporte de TV de pared en pared de ladrillo u hormigón, atornille el soporte de pared a la pared a la altura deseada. Marque primero los agujeros y taladre 4 agujeros de aproximadamente 60 mm de profundidad con una broca de 10 mm, e inserte los anclajes. Asegure la placa de montaje del soporte de pared con las arandelas y tornillos adecuados.

Fig. 2 Instale los soportes de instalación izquierdo y derecho en la parte posterior de su equipo de TV. Asegúrese de que los tornillos tengan la longitud adecuada (ni demasiado largos ni demasiado cortos) para aguantar con seguridad la TV sin dañarla. Use las arandelas, separadores y tornillos adecuados.

Fig. 3 Son necesarias dos personas para instalar su TV en el soporte de pared. Coloque lenta y cuidadosamente el equipo de TV en la placa de instalación. El equipo de TV encajará en posición. Si más adelante desea retirar el equipo de TV del soporte de pared, tire de los dos cables simultáneamente. Así se abrirán los clips y el equipo de TV podrá levantarse del soporte de pared.

Fig. 4 Establezca el ángulo de inclinación deseado del equipo de TV entre +12° y -10° y apriete los mandos de bloqueo a izquierda y derecha. Para ajustar la altura del equipo de TV en hasta 5 mm, use una llave allen de 5 mm para girar el tornillo de ajuste.

4. Limpieza y cuidado

- En caso de daños, retire el equipo de TV y deje de usar el producto.
- Compruebe los elementos de conexión cada 2 meses para asegurarse de que no se hayan soltado tornillos.
- Compruebe la estabilidad y fiabilidad del producto y el equipo de TV instalado con regularidad (como mínimo cada 3 meses).

5. Datos técnicos

Capacidad de carga máx.	: 40kg
Diagonal de pantalla	: 37 - 80 pulgadas (94 - 203cm), pantallas planas y curvas
Estándar VESA	: 200 x 200, 400 x 200, 300 x 300, 400 x 400 y 600 x 400mm
Función de inclinación	: +12° a -10°
Perfil	: 54 mm
Peso (aprox.)	: 1,64kg
Dimensiones	: 643x420x54 mm

Consignes de sécurité

Ne changez pas ou ne modifiez pas le produit, ses composants ou ses accessoires. Lisez attentivement ce mode d'emploi avant d'utiliser le produit pour la première fois. Il contient des informations importantes pour la sécurité ainsi que les instructions pour l'utilisation et l'entretien du produit. Conservez ce mode d'emploi afin de pouvoir le consulter ultérieurement et remettez-le à un tiers en cas de cession du produit.

Danger

- Risque de blessures graves, voire mortelles en cas de chute du téléviseur et/ou du support mural.
- Une installation non conforme du produit et/ou une installation avec du matériel d'installation inadapté ou insuffisamment dimensionné et/ou par une personne n'ayant pas les compétences nécessaires pour installer correctement le produit et/ou le non-respect des consignes de sécurité de ce manuel peuvent entraîner la chute du téléviseur et/ou du support mural sans avertissement.
- Montez le produit par vous-même seulement si vous avez les compétences suffisantes pour l'installer, choisissez les matériaux d'installation adaptés et assurez-vous que le produit est installé de manière permanente et sûre.
- Tenez les enfants à l'écart du produit pendant l'assemblage et l'utilisation ! Ce produit n'est pas un jouet !
- Assurez-vous toujours qu'aucune personne ni aucun enfant ne se trouve sous le produit ou à proximité immédiate de celui-ci pendant l'installation et l'utilisation. Si nécessaire, empêchez l'accès à la zone de danger à l'aide d'un matériau adapté.
- Portez des chaussures de sécurité et un casque lorsque vous installez le produit, fixez le téléviseur et vérifiez qu'il est bien installé.
- N'installez pas le produit dans des lieux où il pourrait surplomber des personnes.

Avertissement

- Assurez-vous qu'il n'y a pas de câbles électriques, de conduites d'eau, de conduites de gaz ou d'autres canalisations dans le mur à l'emplacement de l'installation.
- Veillez à ce que le mur souhaité puisse supporter le poids total. Le poids total comprend les poids du support mural et du téléviseur.
- La capacité de charge maximale du produit de 40 kg ne doit pas être dépassée, car cela pourrait entraîner une défaillance du produit ou des blessures.
- L'appareil est uniquement destiné à une utilisation

à l'intérieur. Une utilisation en extérieur peut provoquer une défaillance du produit ou des blessures.

- Veillez à positionner la charge sur le produit de manière équilibrée.

Avis de non-responsabilité

Ce produit contient des accessoires de sécurité qui doivent être utilisés en conjonction avec le produit pour éviter qu'il ne tombe. Veuillez vous référer aux informations ci-jointes pour l'installation correcte de ces accessoires de sécurité. Le vendeur ne peut en aucun cas être tenu responsable des dommages directs, indirects, punitifs, accessoires, particuliers ou consécutifs causés au bien ou à la vie, résultant de l'utilisation ou de l'utilisation non conforme de ce produit.

1. Composants

- A Plaque de fixation
- B Support de fixation droit
- C Support de fixation gauche

2. Utilisation prévue

Le support mural pour TV est utilisé pour installer des écrans plats pour un usage domestique privé et non commercial. Le support mural pour TV est conçu pour une utilisation en intérieur uniquement. La plupart des téléviseurs à écran plat ou incurvé de 37 à 80 pouces (94 - 203 cm) avec la norme VESA 200 x 200, 400 x 200, 300 x 300, 400 x 400 et 600 x 400 peuvent être installés sur ce support mural pour TV. Le téléviseur peut être incliné de +12° à -10°. Le profil du support mural est de 54 mm, avec un niveau réglable de 5 mm pour une flexibilité maximale lorsque vous regardez la télévision.

Imtron GmbH ne pourra pas être tenu pour responsable pour les dommages liés au produit, les dommages matériels ou les blessures causées par une utilisation négligée, non conforme ou incorrecte du produit, ou une utilisation à une fin autre que celle indiquée par le fabricant.

Remarques importantes avant l'installation

- Compte tenu de la diversité des téléviseurs et des constructions murales disponibles sur le marché, le matériel d'installation fourni ne peut pas couvrir toutes les possibilités.
- Veuillez noter que les chevilles fournies ne sont approuvées que pour les murs en béton et en briques pleines. Toutes les vis de fixation fournies doivent être utilisées.
- Pour d'autres types de matériaux et de construction du mur destiné à l'installation, procurez-vous le matériel d'installation approprié auprès de revendeurs

spécialisés.

- Si le support mural pour TV et le téléviseur ne sont pas installés ou utilisés correctement, le support risque de tomber avec le téléviseur et de provoquer des dommages matériels et éventuellement des blessures.
- Vérifiez la solidité du mur avant l'installation.
- La capacité de charge de ce support mural pour TV dépend essentiellement de la qualité et de la solidité du mur sur lequel il est installé.
- En cas de doute, contactez un spécialiste qualifié pour installer le produit, et ne tentez pas de l'installer par vous-même !
- En cas de doute, faites effectuer l'installation par un spécialiste !

Outils nécessaires (non inclus)

Clé
Tournevis cruciforme
Niveau à bulle
Crayon
Perceuse, mèche

Téléviseur

- Lisez les consignes d'utilisation de votre téléviseur avant l'installation. Les informations sur le type et les dimensions des matériaux d'installation appropriés sont généralement fournies.
- Obtenez le matériel d'installation approprié pour installer le téléviseur auprès d'un revendeur spécialisé s'il n'est pas inclus dans le kit d'installation fourni.
- En cas de doute, contactez un spécialiste qualifié pour installer le produit, et ne tentez pas de l'installer par vous-même !

3. Installation

Procédez étape par étape dans le respect des instructions de montage illustrées (1 - 4).

Important !

- Ne poursuivez pas l'utilisation si le produit est endommagé.
- S'il est installé sur un meuble, sa stabilité peut être compromise.
- Utilisez les outils et les équipements de sécurité appropriés si nécessaire. L'installation nécessite 2 personnes.
- L'utilisation de la force ou d'une force excessive pendant l'installation peut endommager votre téléviseur ou le produit.
- Une fois le produit installé, vérifiez également la stabilité et la fiabilité du téléviseur installé.

Fig. 1 Utilisez un niveau à bulle pour aligner correctement le support mural. Si vous installez le support mural pour TV sur une cloison sèche, vissez-le dans les montants de la cloison sèche à la hauteur souhaitée. Marquez d'abord les trous de perçage, puis percez 4 avant-trous d'environ 55 mm de profondeur chacun à l'aide d'une mèche de 4,5 mm. Dans ce cas, n'utilisez pas de chevilles à expansion. Fixez la plaque de fixation du support mural à l'aide des rondelles et des vis appropriées.

Si vous installez le support mural pour TV sur un mur en briques ou en béton, vissez le support mural sur le mur à la hauteur souhaitée. Marquez d'abord les trous de perçage, puis percez 4 trous d'environ 60 mm de profondeur à l'aide d'une mèche de 10 mm et insérez les chevilles à expansion. Fixez la plaque de fixation du support mural à l'aide des rondelles et des vis appropriées.

Fig. 2 Installez les supports de fixation gauche et droit à l'arrière de votre téléviseur. Veillez à ce que les vis soient de la bonne longueur (ni trop longues, ni trop courtes) afin de maintenir le téléviseur en toute sécurité et de ne pas l'endommager. Utilisez les rondelles, les entretoises et les vis appropriées.

Fig. 3 Deux personnes sont nécessaires pour installer votre téléviseur sur le support mural. Placez lentement et avec précaution le téléviseur sur la plaque de fixation. Le téléviseur s'enclenche. Si vous souhaitez enlever le téléviseur du support mural ultérieurement, tirez sur les deux cordons en même temps. Les clips s'ouvrent et le téléviseur peut être soulevé du support mural.

Fig. 4 Réglez l'angle d'inclinaison souhaité du téléviseur entre +12° et -10°, puis serrez les boutons de verrouillage à gauche et à droite. Pour régler la hauteur du téléviseur jusqu'à 5 mm, utilisez une clé hexagonale de 5 mm pour tourner la vis de réglage.

4. Nettoyage et entretien

- En cas de dommages, retirez le téléviseur et n'utilisez pas le produit.
- Vérifiez les fixations tous les 2 mois et assurez-vous qu'aucune vis n'est desserrée.
- Vérifiez la stabilité et la fiabilité du produit et du téléviseur installé régulièrement (au moins tous les 3 mois).

5. Données techniques

Capacité de charge maximale	: 40 kg
Diagonale de l'écran	: 37 - 80 pouces (94 - 203 cm), écrans plats et incurvés
Norme VESA	: 200 x 200, 400 x 200, 300 x 300, 400 x 400 et 600 x 400 mm
Fonction d'inclinaison	: De +12° à -10°
Profil	: 54 mm
Poids (environ)	: 1,64 kg
Dimensions	: 643x420x54 mm

Biztonsági utasítások

Ne módosítsa vagy alakítsa át a terméket, a termék alkatrészeit vagy tartozékait. A termék első használata előtt figyelmesen olvassa el a felhasználói kézikönyvet. Fontos biztonsági információkat, valamint a termék használatára és kezelésére vonatkozó előírásokat tartalmaz. Őrizze meg a felhasználói kézikönyvet későbbi használat céljából, és mellékelje a készülékhez, ha azt harmadik félnek átadja.

Veszély

- A TV-készülék és/vagy a fali konzol leesése súlyos sérülést és életveszélyt is okozhat.
- A TV-készülék és/vagy a fali konzol előzetes jelek nélkül bármikor lezuhanhat, ha a terméket helytelenül és/vagy nem megfelelő vagy nem megfelelően méretezett szerelési anyaggal és/vagy a termék helyes felszereléséhez szükséges szakértelemmel nem rendelkező személy szereli fel és/vagy ha nem tartja be a jelen kézikönyvben található biztonsági utasításokat.
- Kizárólag abban az esetben szerelje fel saját maga a terméket, ha megfelelő szakértelemmel rendelkezik a rögzítéshez, a megfelelő rögzítő anyagok kiválasztásához és a termék stabil és biztonságos rögzítéséhez.
- A gyermekeket tartsa távol a terméktől az összeszerelés és a használat során! A termék nem játékszer!
- Mindig ügyeljen arra, hogy az összeszerelés és a későbbi használat során ne tartózkodjanak személyek vagy gyermekek a termék alatt vagy annak közvetlen közelében. Szükség esetén zárja le a veszélyzónát a megfelelő eszközökkel.
- Viseljen biztonsági cipőt és védősisakot a termék felszerelésekor, a TV-készülék rögzítésekor és a biztonságos felszerelés ellenőrzése során.
- Ne szerelje a terméket olyan helyre, ahol emberek tartózkodhatnak.

Vigyázat

- Győződjön meg arról, hogy nincsenek elektromos kábelek, vízvezetékek, gázvezetékek vagy egyéb vezetékek a falban, a felszerelési helyen.
- Ügyeljen arra, hogy a szereléshez kiválasztott fal elbírja a teljes súlyt. A teljes súly a TV-készülék és a fali konzol súlyának összege.
- A termék 40 kg-os maximális teherbírását nem szabad túllépni, mivel ez a termék meghibásodásához vagy sérüléshez vezethet.
- A termék csak beltéri használatra alkalmas. A kültéri használat a termék meghibásodásához vagy szemé-

lyi sérüléshez vezethet.

- Ügyeljen arra, hogy a terméket ne aszimmetrikusan terhelje.

Jogi nyilatkozat

Ez a termék biztonsági tartozékokat tartalmaz, amelyeket a termékkel együtt kell használni a termék leesésének megakadályozása érdekében. A biztonsági tartozékok megfelelő felszereléséről tájékozódjon a csatolt információkból. Az eladó semmilyen esetben sem vállal felelősséget a termék használatából vagy helytelen használatából eredő vagy azzal kapcsolatos közvetlen, közvetett, büntetendő, véletlen, különleges vagy következményes vagyoni vagy személyi sérülést okozó károkért.

1. Alkatrészek

- A Szerelőlemez
- B Szerelőkonzol, jobb
- C Szerelőkonzol, bal

2. Rendeltetésszerű használat

A fali TV-tartó konzol síkképernyők felszerelésére szolgál magán célú, nem kereskedelmi célú háztartási feltételek között. A fali TV-tartó konzol kizárólag beltéri használatra készült. A legtöbb 37 és 80 hüvelyk (94 - 203 cm) közötti sík- és ívelt képernyővel rendelkező, 200 x 200, 400 x 200, 300 x 300 és 400 x 400 és 600 x 400 VESA szabványú síkképernyős TV-készülék felszerelhető erre a fali TV-tartó konzolra. A TV-készülék +12° és -10° között dönthető. A fali konzol profilja mindössze 54 mm, 5 mm-es állítható színttel a maximális rugalmasság érdekében a tévénézés során.

Az Imtron GmbH nem vállal felelősséget a termék gondatlan, nem megfelelő vagy helytelen használatából, illetve a gyártó által nem rendeltetésszerűnek minősített használatából eredő kárért, anyagi kárért vagy személyi sérülésért.

Fontos tudnivalók az összeszerelés előtt

- Tekintettel a piacon kapható TV-készülékek és fali rögzítőszerkezetek sokféleségére, a mellékelt szerelési anyag nem tudja teljes mértékben kiszolgálni az összes lehetőséget.
- Felhívjuk a figyelmét arra, hogy a mellékelt tiplik csak beton- és tömör téglafalakhoz engedélyezettek. Minden mellékelt rögzítőcsavart fel kell használni.
- A felszereléshez kiválasztott fal egyéb anyag- és szerkezeti típusaihoz megfelelő szerelési anyagot szakkereskedőktől szerezzen be.

- Ha a fali TV-tartó konzol és a TV-készülék nem megfelelően van felszerelve vagy nem megfelelően használják, a fali konzol a TV-készülékkel együtt leeshet, és anyagi károkat, esetleg személyi sérüléseket okozhat.
- Ellenőrizze a fal stabilitását a felszerelés előtt.
- Ennek a fali TV-tartó konzolnak a teherbírása döntően a fal minőségétől és szilárdságától függ, amelyre felszerelik.
- A termék összeszerelésével kapcsolatban felmerülő kétség esetén forduljon képzett szakemberhez, és ne próbálja meg saját maga elvégezni a műveletet!
- Kétség esetén bizzon meg szakembert a felszereléssel!

Szükséges szerszámok (nem tartozékok)

Villáskulcs

Phillips csavarhúzó

Vízmérték

Ceruza

Fúrógép, fúrószár

TV-készülék

- Felszerelés előtt olvassa el a TV-készülék használati útmutatóját. Ebben általában talál információkat a megfelelő szerelési anyagok típusáról és méreteiről.
- A TV-készülék felszereléséhez megfelelő szerelési anyagokat szakkereskedőtől szerezze be, ha azok nem részei a mellékelt szerelőkészletnek.
- A termék összeszerelésével kapcsolatban felmerülő kétség esetén forduljon képzett szakemberhez, és ne próbálja meg saját maga elvégezni a műveletet!

3. Szerelési útmutató

Haladjon lépésről lépésre az ábrázolt összeszerelési útmutató szerint (1 - 4).

Fontos!

- Ne használja tovább a terméket, ha sérült.
- Ha bútorra szerelik, a stabilitás romolhat.
- Szükség esetén használjon megfelelő szerszámokat és biztonsági felszereléseket. A szerelést 2 személynek kell végeznie.
- Az összeszerelés során alkalmazott erő vagy túlzott erő kifejtése károsíthatja a TV-készüléket vagy a terméket.
- A termék felszerelése után ellenőrizze a konzol és a felszerelt TV-készülék stabilitását és megbízhatóságát.

1. ábra Használjon vízmértéket a fali konzol helyes beállításához. Ha a fali TV-tartó konzolt

gipszkarton falra szereli, csavarozza a szerelőszínt a gipszkarton fal csapjaiba a kívánt magasságban. Először jelölje meg a furatokat, majd fúrjon 4 darab, egyenként kb. 55 mm mély furatot 4,5 mm-es fúrószárral. Ebben az esetben ne használja a terpesztő tipliket. Rögzítse a fali konzol szerelőlemezét a megfelelő alátétekkel és csavarokkal.

Ha a fali TV-tartó konzolt téglá- vagy betonfalra szereli, csavarozza a fali konzolt a kívánt magasságban a falhoz. Először jelölje meg a furatokat, majd fúrjon 4 darab kb. 60 mm mély lyukat egy 10 mm-es fúrószárral, és helyezze be a terpesztő tipliket. Rögzítse a fali konzol szerelőlemezét a megfelelő alátétekkel és csavarokkal.

2. ábra Szerelje fel a bal és jobb oldali szerelőkonzolokat a TV-készülék hátuljára. Győződjön meg arról, hogy a csavarok megfelelő hosszúságúak (nem túl hosszúak és nem túl rövidek), hogy a TV-készüléket biztonságosan, sérülésmentesen rögzítsék. Használjon megfelelő alátéteket, távtartókat és csavarokat.

3. ábra A TV-készülék fali konzolra történő felszereléséhez 2 személy szükséges. Óvatosan és lassan helyezze a TV-készüléket a szerelőlemezre. A TV-készülék a helyére kattan. Ha később le akarja venni a TV-készüléket a fali konzolról, egyszerre húzza meg a két zsinórt. Ezáltal kinyílnak a kapcsok, és a TV-készüléket felfelé le lehet emelni a fali konzolról.

4. ábra Állítsa be a TV-készülék kívánt dőlésszögét +12° és -10° között, majd húzza meg a bal és jobb oldali rögzítőgombokat. A TV-készülék magasságának akár 5 mm-rel történő beállításához használja az 5 mm-es imbuszkulcsot az állítócsavar elforgatásához.

4. Tisztítás és karbantartás

- Sérülés esetén távolítsa el a TV-készüléket, és ne használja tovább a terméket.
- A rögzítőelemeket 2 havonta ellenőrizze, hogy a csavarok nem lazultak-e meg.
- Rendszeres időközönként (legalább 3 havonta) ellenőrizze a termék és a rászertel TV-készülék stabilitását és megbízhatóságát.

5. Műszaki adatok

Max. Terhelhetőség	: 40 kg
Képernyő átlója	: 37 - 80 hüvelyk (94 - 203 cm), sík- és ívelt képernyők
VESA szabvány	: 200 x 200, 400 x 200, 300 x 300, 400 x 400 és 600 x 400 mm
Döntés funkció	: +12° és -10° között
Profilok	: 54 mm
Tömeg (kb.)	: 1,64 kg
Méretek	: 643x420x54 mm

Istruzioni per la sicurezza

Non cambiare o modificare il prodotto, le sue parti o gli accessori. Leggere attentamente questo manuale d'uso prima di utilizzare il prodotto per la prima volta. Contiene importanti informazioni e istruzioni di sicurezza per l'uso e la cura del dispositivo. Conservare il manuale d'uso per eventuale riferimento futuro e consegnarlo con il dispositivo se trasferito a terzi.

Pericolo

- Pericolo di lesioni gravi e di morte a causa della caduta del televisore e/o del supporto a parete.
- L'installazione non corretta del prodotto e/o l'installazione con materiale di installazione inadeguato o non sufficientemente dimensionato, e/o da parte di una persona non competente nell'installazione corretta del prodotto, e/o il mancato rispetto delle istruzioni di sicurezza contenute in questo manuale, possono causare il danneggiamento del televisore e/o la caduta del supporto a parete senza preavviso.
- Installare il prodotto da soli soltanto se si dispone di sufficiente esperienza per installarlo, selezionare materiali di installazione adeguati e assicurarsi che il prodotto sia installato in modo permanente e sicuro.
- Tenere i bambini lontani dal prodotto durante il montaggio e l'uso! Il prodotto non è un giocattolo!
- Accertarsi sempre che nessuna persona o bambino si trovi sotto o nelle immediate vicinanze del prodotto durante l'installazione e il funzionamento. Se necessario, recintare la zona di pericolo con materiali idonei.
- Indossare scarpe antinfortunistiche e un elmetto di protezione durante l'installazione del prodotto, il collegamento del televisore e il controllo della sua installazione sicura.
- Non installare il prodotto in luoghi in cui potrebbero esserci persone.

Cautela

- Assicurarsi che nel muro sul punto di installazione non siano presenti cavi elettrici, tubi dell'acqua, del gas o altre tubazioni.
- Accertarsi che la parete scelta sia in grado di sopportare il peso totale. Il peso totale è la somma dei pesi del supporto a parete e della televisione.
- Non deve essere superata la capacità di carico massima del prodotto di 40 kg, altrimenti potrebbero verificarsi guasti al prodotto o lesioni personali.
- Il prodotto è adatto solo per uso interno. L'uso esterno può causare guasti al prodotto o lesioni personali.
- Prestare attenzione a non caricare il prodotto in

modo asimmetrico.

Disclaimer

Questo prodotto contiene accessori di sicurezza che devono essere utilizzati insieme al prodotto per evitare che cada. Fare riferimento alle informazioni allegate per la corretta installazione di questi accessori di sicurezza. In nessun caso il venditore sarà responsabile per eventuali danni diretti, indiretti, punitivi, incidentali, speciali o consequenziali alla proprietà o alla vita derivanti da, o correlati all'uso o all'abuso di questo prodotto.

1. Componenti

- A Piastra di montaggio
- B Staffa per l'installazione destra
- C Staffa per l'installazione sinistra

2. Destinazione d'uso

Il supporto a parete per TV viene utilizzato per installare schermi piatti per uso domestico privato e non commerciale. Il supporto a parete per TV è destinato esclusivamente all'uso in ambiente interno. È possibile installare la maggior parte dei televisori con schermi piatti e curvi tra 37 e 80 pollici (94 - 203 cm) con standard VESA 200 x 200, 400 x 200, 300 x 300, 400 x 400 e 600 x 400 su questo supporto a parete per TV. Il televisore può essere abbassato da +12° a -10°. Il profilo del supporto a parete è di 54 mm con un livello regolabile fino a 5 mm per la massima flessibilità quando si guarda la TV.

Imtron GmbH non si assume alcuna responsabilità per danni al prodotto, danni alla proprietà o lesioni personali dovuti ad un uso imprudente, improprio o errato del prodotto o all'uso per uno scopo non specificato dal produttore.

Note importanti prima dell'installazione

- Con la varietà di televisori e strutture a parete disponibili sul mercato, il materiale di installazione fornito non può soddisfare tutte le opzioni.
- Notare che i tasselli forniti sono approvati solo per pareti in cemento e mattoni. È necessario utilizzare tutte le viti di fissaggio fornite.
- Per gli altri tipi di materiali e di realizzazione della parete destinata all'installazione procurarsi materiale di installazione idoneo presso rivenditori specializzati.
- Se il supporto a parete per TV e il televisore non vengono installati correttamente o utilizzati in modo improprio, il supporto a parete potrebbe cadere insieme al televisore e causare danni materiali e possibili lesioni.

- Verificare la resistenza della parete prima dell'installazione.
- La capacità di carico di questo supporto a parete per TV dipende in modo cruciale dalla qualità e dalla resistenza della parete su cui è montata.
- In caso di dubbi, contattare uno specialista qualificato per installare questo prodotto e non tentare di farlo da soli!
- In caso di dubbi, affidare l'installazione a uno specialista!

Attrezzi necessari (non inclusi)

Chiave inglese

Cacciavite a stella

Livella a bolla

Matita

Trapano, punta da trapano

Accessori del televisore

- Leggere le istruzioni per l'uso del televisore prima dell'installazione. Di solito forniscono informazioni sul tipo e sulle dimensioni dei materiali di installazione idonei.
- Procurarsi presso un rivenditore specializzato materiale di installazione idoneo per l'installazione del televisore, se non è compreso nel kit di installazione in dotazione.
- In caso di dubbi, contattare uno specialista qualificato per installare questo prodotto e non tentare di farlo da soli!

3. Installazione

Procedere passo passo in base alle istruzioni di montaggio mostrate (1 - 4).

Importante!

- Non utilizzare ulteriormente se il prodotto è danneggiato.
- Se installato su mobili, la stabilità potrebbe essere compromessa.
- Se necessario, utilizzare strumenti e dispositivi di sicurezza adeguati. Per l'installazione sono necessarie 2 persone.
- L'uso della forza o una forza eccessiva durante l'installazione potrebbe danneggiare gli accessori del televisore o il prodotto stesso.
- Dopo aver installato il prodotto, verificare la stabilità e l'affidabilità, anche del televisore installato.

Fig. 1 Usare una livella a bolla per allineare il supporto a parete correttamente. Se si installa il sup-

porto a parete per televisore su una parete in cartongesso, avvitare nei montanti della parete in cartongesso all'altezza desiderata. Per prima cosa segnare i fori, quindi praticare 4 fori pilota ciascuno di circa 55 mm di profondità utilizzando una punta da trapano da 4,5 mm. In questo caso non utilizzare ancoraggi ad espansione. Fissare la piastra di montaggio del supporto a parete con le rondelle e le viti appropriate. Se si installa il supporto a parete per TV su un muro di mattoni o cemento, avvitare il supporto a parete al muro all'altezza desiderata. Per prima cosa segnare i fori, quindi praticare 4 fori profondi circa 60 mm utilizzando una punta da 10 mm e inserire i tasselli ad espansione. Fissare la piastra di montaggio del supporto a parete con le rondelle e le viti appropriate.

Fig. 2 Installare i supporti di montaggio sinistro e destro sul retro del televisore. Assicurarsi che le viti siano della lunghezza corretta (né troppo lunghe né troppo corte) per tenere saldamente il televisore e non danneggiarlo. Utilizzare le rondelle, i distanziali e le viti appropriate.

Fig. 3 Sono necessarie due persone per montare il televisore sul supporto a parete. Posizionare con attenzione e lentamente il televisore sulla piastra di montaggio. Il televisore scatterà in posizione. Se in un secondo momento si desidera rimuovere l'apparecchio TV dal supporto a parete, tirare contemporaneamente i due cordoni. In questo modo si aprono le clip e il televisore può essere sollevato verso l'alto dal supporto a parete.

Fig. 4 Impostare l'angolo di inclinazione desiderato del televisore tra +12° e -10° e quindi serrare le manopole di bloccaggio a sinistra e a destra. Per regolare l'altezza del televisore fino a 5 mm, utilizzare una chiave a brugola da 5 mm per ruotare le viti di regolazione.

4. Pulizia e cura

- In caso di danni, rimuovere il televisore e smettere di utilizzare il prodotto.
- Controllare ogni 2 mesi gli elementi di collegamento per accertarsi che nessuna vite si sia allentata.
- Controllare a intervalli regolari (almeno ogni 3 mesi) la stabilità e l'affidabilità del prodotto e del televisore installato.

5. Dati tecnici

Capacità di carico max.	: 40 kg
Diagonale schermo	: 37 - 80 pollici (94 - 203 cm), schermi piatti e curvi
Standard VESA	: 200 x 200, 400 x 200, 300 x 300, 400 x 400 e 600 x 400 mm
Funzione di inclinazione	: da +12° a -10°
Profilo	: 54 mm
Peso (circa)	: 1,64 kg
Dimensioni	: 643x420x54 mm

Veiligheidsinstructies

Breng geen wijzigingen in dit product, de onderdelen of accessoires ervan aan. Lees deze gebruiksaanwijzing grondig door voordat u het product voor de eerste keer gebruikt. Het bevat belangrijke veiligheidsinformatie en instructies over het gebruik en onderhoud van het product. Bewaar de gebruiksaanwijzing voor toekomstig gebruik en geef deze mee als u het apparaat doorgeeft aan een derde partij.

Gevaar

- Risico op ernstig letsel en levensgevaar door vallen-de monitor of muurbeugel.
- Het verkeer installeren van het product en/of een installatie met ongeschikt of te klein installatiemateriaal en/of door een persoon zonder de expertise om het product correct te installeren en/of het niet in acht nemen van de veiligheidsinstructies vermeld in deze gebruiksaanwijzing kunnen ertoe leiden dat de TV en/of muurbeugel zonder waarschuwing naar beneden vallen.
- Installeer het product alleen zelf als u voldoende deskundigheid hebt om het te installeren, geschikte installatiematerialen kiest en ervoor zorgt dat het product permanent en veilig wordt geïnstalleerd.
- Houd kinderen uit de buurt van het product tijdens het monteren en het gebruik. Het product is geen speelgoed!
- Zorg er altijd voor dat er zich geen personen of kinderen onder het product of in de directe omgeving bevinden tijdens het installeren en het gebruik van het product. Zet indien nodig de gevarezone af met geschikte materialen. Zet indien nodig de gevarezone af met geschikte materialen.
- Draag veiligheidsschoenen en een helm tijdens het installeren van het product, het aansluiten van de TV, en controleer of het veilig is gemonteerd.
- Installeer het product niet op plaatsen waar mensen aanwezig kunnen zijn.

Opgelet

- Controleer of er geen elektrische kabels, water- of gasleidingen of andere leidingen op de plek in de muur zitten waar de installatie plaats gaat vinden.
- Controleer of de gewenste muur het totale gewicht kan dragen. Het totale gewicht is de som van het gewicht muurbeugel en de TV.
- Het maximale laadvermogen van het product van 40 kg mag niet worden overschreden, omdat dit kan leiden tot defecten aan het product of letsel.
- Het product mag alleen binnenshuis worden gebruikt. Gebruik buiten kan tot schade of letsel

leiden.

- Let erop het product niet asymmetrisch te laden.

Disclaimer

Dit product bevat accessoires die moeten worden gebruikt in overeenstemming met het product om te voorkomen dat het product valt. Raadpleeg de meegeleverde informatie voor het correct installeren van deze veiligheidsaccessoires. In geen geval is de verkoper verantwoordelijk voor eventuele directe, indirecte, punitieve, incidentele, speciale of gevolgschade aan eigendommen of letsel ontstaan uit of gerelateerd aan het gebruik of misbruik van dit product.

1. Onderdelen

- A Montageplaat
- B Muurbeugel rechts
- C Muurbeugel links

2. Beoogd gebruik

De muurbeugel voor de TV wordt gebruikt om flatscreens te installeren voor huishoudelijk, niet-bedrijfsmatig gebruik. De muurbeugel voor de TV is alleen bedoeld voor gebruik binnenshuis. De meeste flatscreens met vlakke en gekromde schermen tussen de 94 en 203 cm, met een VESA-standaard van 200 x 200, 400 x 200, 300 x 300 en 400 x 400, en 600 x 400 kunnen op deze TV-muurbeugel worden geïnstalleerd. De TV-set kan tussen de 12° en -10° worden gekanteld. Het profiel van de muurbeugel is 54 mm, met een verstelbaar niveau van 5 mm voor maximale flexibiliteit tijdens het kijken naar de televisie. Imtron GmbH kan niet aansprakelijk worden gesteld voor schade aan het product, schade aan eigendommen of letsel als gevolg van onzorgvuldig, oneigenlijk of onjuist gebruik van het product of gebruik dat niet in overeenstemming is met het door de fabrikant gespecificeerd doel.

Belangrijk opmerkingen voor installatie

- Gezien de grote verscheidenheid aan televisies en muurconstructies kan het meegeleverde montage-materiaal niet alle mogelijkheden dekken.
- Merk op dat de meegeleverde pluggen alleen geschikt zijn voor beton en solide bakstenen muren. Alle meegeleverde schroeven moeten worden gebruikt.
- Koop geschikt installatiemateriaal bij de speciaalzaak voor andere materiaaltypen en muurconstructie waarop de installatie moet plaatsvinden.
- Als de TV-muurbeugel en TV niet correct worden geïnstalleerd of onjuist worden gebruikt, dan

kunnen ze vallen en schade aan eigendommen en mogelijk letsel veroorzaken.

- Controleer de stevigheid van de muur voordat u gaat installeren.
- Het draagvermogen van deze TV-muurbeugel is in belangrijke mate afhankelijk van de kwaliteit en stevigheid van de muur waarop het wordt gemonteerd.
- Laat in geval van twijfel dit product installeren door een getraind specialist, en probeer het niet zelf te installeren.
- Neem in geval van twijfel contact op met een specialist voor het installeren.

Benodigd gereedschap (niet meegeleverd)

Moersleutel

Kruiskopschroevendraaier

Waterpas

Potlood

Boor, boorbitje

TV-set

- Lees de gebruiksaanwijzing van uw televisie voordat u met de installatie begint. Hier vindt u gewoonlijk informatie over het type en de afmetingen van geschikte installatiemateriaal.
- Koop geschikt installatiemateriaal voor het installeren van de televisie bij de speciaalzaak, als dit geen onderdeel van de meegeleverde installatiekit is.
- Laat in geval van twijfel dit product installeren door een getraind specialist, en probeer het niet zelf te installeren.

3. Installatie

Volg stap voor de stap de met afbeeldingen geïllustreerde installatie-instructies (Afb. 1-4).

Belangrijk!

- Gebruik het product niet als het is beschadigd!
- Als het op een meubelstuk wordt geïnstalleerd, dan kan dit de stabiliteit niet ten goede komen.
- Gebruik geschikt gereedschap en veiligheidsapparatuur als dat nodig is. De installatie moet door 2 personen worden uitgevoerd.
- Het gebruik teveel kracht tijdens het installeren kan uw televisie of het product beschadigen.
- Na het installeren van het product, moet u de stabiliteit en betrouwbaarheid van de geïnstalleerde televisieset inspecteren.

Afb. 1 Gebruik een waterpas om de muurbeugel correct uit te lijnen. Als u de TV-muurbeugel op een gipsplaat installeert, schroef dan de

tapbouten op de gewenste hoogte. Markeer eerst de boorgaten en boor daarna vier gaten van elk 55 mm diep met behulp van een boorbitje van 4,5 mm. Gebruik geen expansie-ankerbouten. Schroef de montageplaat van de muurbeugel vast met de juiste sluitringen en schroeven.

Als u de TV-muurbeugel op een bakstenen of betonnen muur installeert, schroef dan de muurbeugel vast op de gewenste hoogte. Markeer eerst de boorgaten en boor daarna vier gaten van elk 60 mm diep met behulp van een boorbitje van 10 mm, en steek de expansie-ankerbouten erin. Schroef de montageplaat van de muurbeugel vast met de juiste sluitringen en schroeven.

Afb. 2 Installeer de linker- en rechtermontagebeugels aan de achterzijde van uw televisieset. Zorg ervoor dat de schroeven de juiste lengte hebben (niet te lang en niet te kort) zodat ze de TV veilig kunnen vasthouden en deze niet beschadigen. Gebruik de juiste sluitringen, vulstukken en schroeven.

Afb. 3 Voor het installeren van uw televisieset op de muurbeugel zijn twee mensen nodig. Plaats de televisieset voorzichtig en rustig op de montageplaat. De televisieset zal op zijn plek klikken. Trek tegelijkertijd aan de twee touwtjes als u de televisieset later uit de muurbeugel wilt verwijderen. Hierdoor worden de klemmetjes geopend en is het mogelijk de televisieset omhoog te tillen van de muurbeugel.

Afb. 4 Stel de gewenste kantelhoek van de televisieset in tussen de 12° en -10°, en draai daarna de sluitknoppen links en rechts strak. Gebruik een inbussleutel van 5 mm om de stelschroef te draaien om de hoogte van de televisieset met 5 mm in te stellen.

4. Schoonmaken en onderhoud

- Verwijder de televisieset en gebruik het product niet meer als er schade is.
- Controleer om de twee maanden de verbindingselementen om er zeker van te zijn dat er geen schroeven zijn losgekomen.
- Controleer de stabiliteit en betrouwbaarheid van het product en de geïnstalleerde televisieset regelmatig (ten minste elke 3 maanden).

5. Technische gegevens

Max. draagcapaciteit	: 40kg
Schermdiagonaal	: 94 - 203 cm, vlakke en gekromde schermen
VESA-standaard	: 200 x 200, 400 x 200, 300 x 300, 400 x 400 en 600 x 400mm
Kantelfunctie	: +12° to -10°
Profiel	: 54mm
Gewicht (ca.)	: 1,64 kg
Afmetingen	: 643x420x54 mm

Zalecenia dotyczące bezpieczeństwa

Nie należy zmieniać ani modyfikować produktu, jego części ani akcesoriów. Przed pierwszym uruchomieniem produktu należy uważnie zapoznać się z treścią niniejszej instrukcji obsługi. Zawiera ważne wskazówki dotyczące bezpieczeństwa a także wskazania odnośnie do użytkowania i pielęgnacji produktu. Instrukcję prosimy zachować na wypadek konieczności skorzystania z niej w przyszłości, a przekazując urządzenie kolejnemu właścicielowi prosimy przekazać ją wraz z nim.

Zagrożenie

- Zagrożenie doznaniem obrażeń ciała i utraty życia spowodowane przez spadający telewizor i/lub wspornik ścienny.
- W przypadku nieprawidłowego montażu produktu, montażu z użyciem nieodpowiednich lub niewłaściwie dobranych materiałów montażowych, montażu przez osobę bez odpowiedniej wiedzy lub montażu z pominięciem zaleceń dotyczących bezpieczeństwa podanych w niniejszej instrukcji telewizor i/lub wspornik ścienny mogą nagle upaść.
- Samodzielnego montażu produktu można się podjąć tylko mając wystarczające doświadczenie w montażu i doborze odpowiednich materiałów montażowych.
- Podczas montażu i późniejszego użytkowania produktu dzieci nie powinny mieć do niego dostępu! Niniejszy produkt nie jest zabawką!
- Należy dopilnować, by podczas montażu i późniejszego użytkowania produktu żadne osoby ani dzieci nie znajdowały się pod produktem ani w jego bezpośrednim sąsiedztwie. W razie potrzeby należy odgrodzić obszar zagrożenia odpowiednim materiałem.
- Podczas montażu produktu, mocowania na nim telewizora, jak i kontroli zamocowania należy używać obuwia ochronnego i kasku.
- Produktu nie należy montować w miejscach, w których pod urządzeniem mogą znaleźć się ludzie.

Uwaga

- Należy sprawdzić, czy w miejscu montażu w ścianie nie poprowadzone są żadne kable elektryczne, rury wodociągowe, gazowe ani inne przewody.
- Należy sprawdzić, czy ściana w miejscu montażu może utrzymać całkowity ciężar urządzenia. Ciężar całkowity jest sumą masy uchwytu ściennego i telewizora.
- Nie wolno przekraczać maksymalnego, dopuszczalnego obciążenia produktu wynoszącego 40 kg,

gdyż może to skutkować uszkodzeniem produktu lub obrażeniami ciała.

- Produkt jest przeznaczony wyłącznie do użytku wewnątrz budynków. Użytkowanie na wolnym powietrzu może skutkować uszkodzeniem produktu lub obrażeniami ciała.
- Obciążenie produktu należy rozłożyć symetrycznie.

Oświadczenie

W skład wyposażenia produktu wchodzi elementy zabezpieczające, których należy użyć wraz z produktem, co chroni przed jego upadkiem. Informacje na temat prawidłowego montażu tych elementów zabezpieczających podano w dołączonej dokumentacji. Sprzedawca nie ponosi odpowiedzialności za bezpośrednie, pośrednie, karne, przypadkowe, szczególne lub wtórne szkody w mieniu lub życiu powstałe w wyniku lub związane z użytkowaniem lub niewłaściwym użytkowaniem tego produktu.

1. Elementy

- A Płyta montażowa
- B Prawy wspornik montażowy
- C Lewy wspornik montażowy

2. Przeznaczenie urządzenia

Ścienny wspornik na telewizor służy do mocowania telewizorów z płaskim ekranem do prywatnego, niekomercyjnego użytku domowego. Ścienny wspornik na telewizor jest przeznaczony wyłącznie do użytku w pomieszczeniach. Na tym ściennym wsporniku można zamontować większość telewizorów z płaskim i zakrzywionym ekranem o przekątnej od 37 do 80 cali (94 - 203 cm) w standardzie VESA 200 x 200, 400 x 200, 300 x 300, 400 x 400 i 600 x 400. Telewizor można pochylić w zakresie od +12° do -10°. Profil uchwytu ściennego ma 54 mm, z możliwością regulacji poziomu do 5 mm, co zapewnia maksymalną wygodę podczas oglądania telewizji.

Firma Imtron GmbH nie ponosi odpowiedzialności za uszkodzenia produktu, szkody materialne lub obrażenia ciała spowodowane nieostrożnym, niewłaściwym lub błędnym użyciem produktu lub użyciem niezgodnym z przeznaczeniem określonym przez producenta.

Ważne uwagi przed przystąpieniem do montażu

- Z uwagi na różnorodność telewizorów dostępnych na rynku oraz wielość rodzajów materiałów budowlanych, z jakich ściana może być wykonana, dostarczone materiały montażowe mogą nie być odpowiednie do użycia w danej sytuacji.
- Należy pamiętać, że dostarczone kołki rozporowe są przeznaczone wyłącznie do stosowania w ścia-

nach wykonanych z betonu i cegły pełnej. Należy wykorzystać wszystkie śruby mocujące wchodzące w skład kompletu.

- W przypadku innych rodzajów materiałów i konstrukcji ściany, na której uchwyt ma być zamontowany, odpowiednie materiały montażowe należy nabyć osobno.
- Nieprawidłowy montaż i sposób użytkowania wspornika ściennego i telewizora może skutkować oderwaniem się wspornika z telewizorem od ściany i jego upadkiem, co grozi uszkodzaniem materiałami i doznaniem obrażeń ciała.
- Przed przystąpieniem do montażu należy sprawdzić wytrzymałość ściany.
- Nośność wspornika ściennego na telewizor zależy w dużym stopniu od jakości i nośności ściany, na której jest zamontowany.
- W razie wątpliwości należy skorzystać usług profesjonalisty i nie podejmować prób samodzielnego montażu.
- W razie wątpliwości montaż należy zlecić specjalście.

Konieczne narzędzia

Klucz
Śrubokręt krzyżakowy
Poziomica
Ołówek
Wiertarka, wiertło

Telewizor

- Przed przystąpieniem do montażu należy zapoznać się z treścią instrukcji obsługi telewizora. Zwykle można w niej znaleźć informacje na temat rodzaju i wymiarów odpowiednich materiałów montażowych.
- W razie braku odpowiednich materiałów montażowych w dostarczonym komplecie, odpowiednie materiały montażowe należy nabyć osobno.
- W razie wątpliwości należy skorzystać usług profesjonalisty i nie podejmować prób samodzielnego montażu.

3. Montaż

Postępuj krok po kroku zgodnie z ilustrowaną instrukcją montażu (1 - 4).

Ważne!

- W przypadku stwierdzenia śladów uszkodzeń należy zaprzestać użytkowania produktu.
- Montaż wspornika na ścianie mebla może skutkować mniejszą stabilnością.
- Jeśli to konieczne, użyj odpowiednich narzędzi i

sprzętu ochronnego. Montażu powinny dokonywać 2 osoby.

- Stosowanie nadmiernej siły podczas montażu może skutkować uszkodzeniem telewizora lub produktu.
- Po zamontowaniu produktu należy sprawdzić solidność montażu, również zamontowanego telewizora.

Rys. 1 Do prawidłowego ustawienia wspornika montażowego użyj poziomicy. Jeśli montujesz wspornik ścienny do telewizora na ścianie z płyty gipsowo-kartonowej, przykręć go do kołków w płycie gipsowo-kartonowej na żądanej wysokości. W pierwszej kolejności zaznacz miejsca wiercenia, a następnie wiertłem o średnicy 4,5 mm wywierć 4 otwory prowadzące, każdy o głębokości około 55 mm. W tym przypadku nie używaj kotew rozporowych. Przykręć płytę montażową wspornika ściennego za pomocą odpowiednich podkładek i śrub. Jeśli montujesz wspornik ścienny do telewizora na ścianie ceglanej lub betonowej, wspornik montażowy przykręć do ściany na żądanej wysokości. W pierwszej kolejności zaznacz miejsca wiercenia, a następnie wiertłem o średnicy 10 mm wywierć 4 otwory, każdy o głębokości około 60 mm, po czym włóż w nie kotwy rozporowe. Przykręć płytę montażową wspornika ściennego za pomocą odpowiednich podkładek i śrub.

Rys. 2 Zamontuj lewy i prawy wspornik montażowy z tyłu telewizora. Sprawdź, czy śruby mają odpowiednią długość (nie mogą być zbyt długie, ani zbyt krótkie), by bezpiecznie zamocować telewizor i go nie uszkodzić. Użyj odpowiednich podkładek, przekładek i śrub.

Rys. 3 Do montażu telewizora na wsporniku ściennym potrzebne są dwie osoby. Ostrożnie i powoli przyłóż telewizor do ramki montażowej. Telewizor unieruchmi się na swoim miejscu. W razie potrzeby zdjęcia telewizora z uchwytu ściennego, pociągnij jednocześnie za obie linki. Spowoduje to otwarcie zacisków i umożliwi podniesienie telewizora z uchwytu ściennego.

Rys. 4 Ustaw żądany kąt nachylenia telewizora w zakresie od $+12^\circ$ do -10° , a następnie dokręć pokrętła blokujące po lewej i prawej stronie. Wysokość telewizora można wyregulować w zakresie do 5 mm. Do tego celu należy użyć klucza imbusowego 5 mm i przekręcić śrubę regulacyjną.

4. Czyszczenie i pielęgnacja

- W przypadku uszkodzenia, ze statywu należy zdjąć zamontowany telewizor i zaprzestać użytkowania produktu.
- Elementy mocujące należy kontrolować co 2 miesią-

ce sprawdzając, czy żadna ze śrub się nie uległa poluzowaniu.

- W regularnych odstępach czasu (co najmniej raz na 3 miesiące) należy sprawdzać stabilność produktu i zamontowanego telewizora.

5. Dane techniczne

Maks. nośność	: 40 kg
Przekątna ekranu	: 37 - 80 cali (94 - 203 cm), telewizory z ekranem płaskim i zakrzywionym
Standard VESA	: 200 x 200, 400 x 200, 300 x 300, 400 x 400 i 600 x 400mm
Nachylenie	: +12° do -10°
Profil	: 54 mm
Waga (około)	: 1,64 kg
Wymiary	: 643x420x54 mm