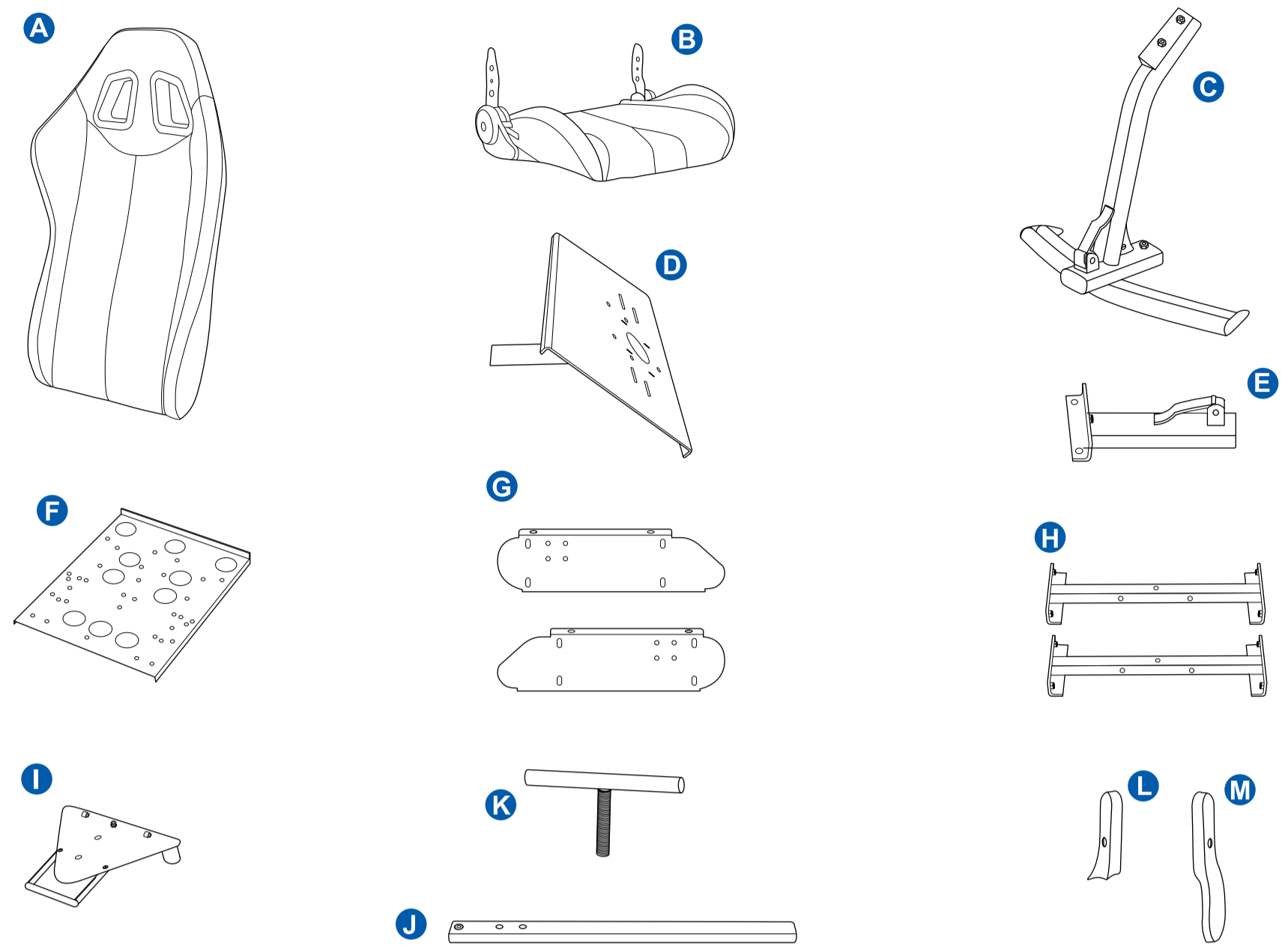


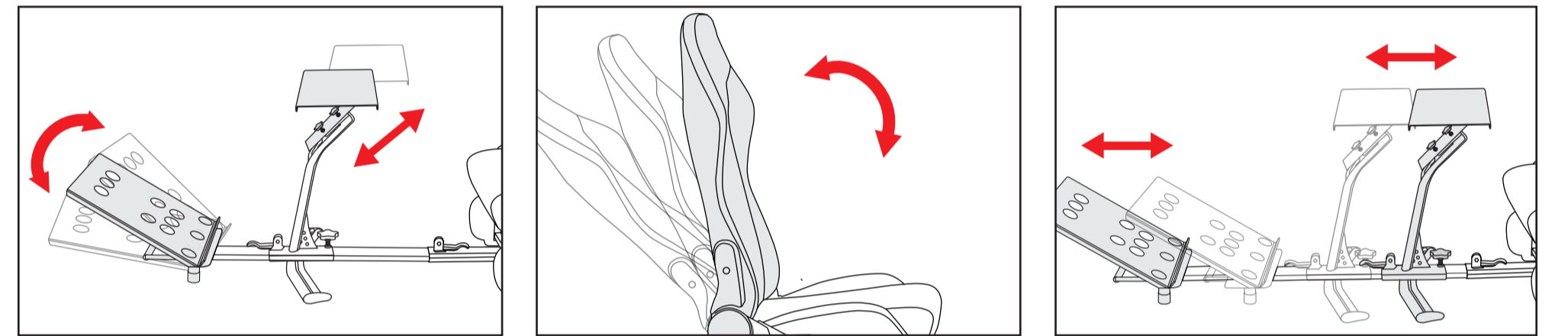
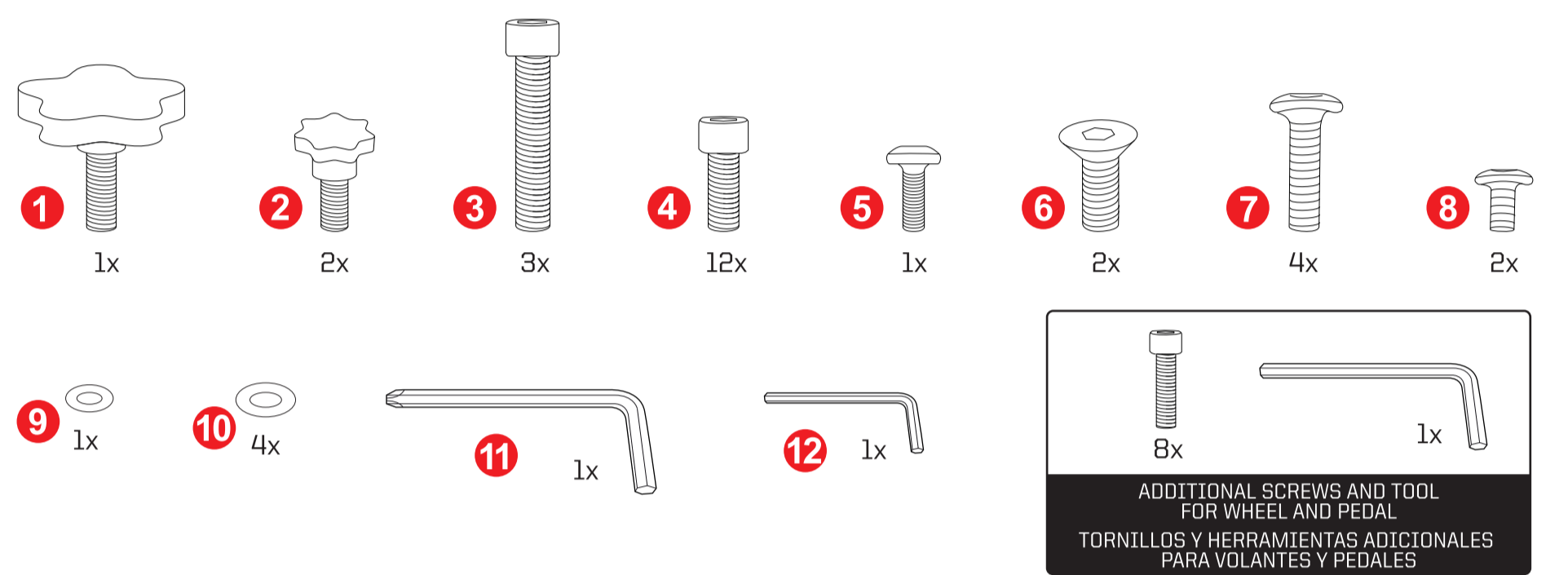


**FR-TEC**

**Contenido de la caja**  
Package contents



**Herramientas incluidas**  
Toolbox Contents

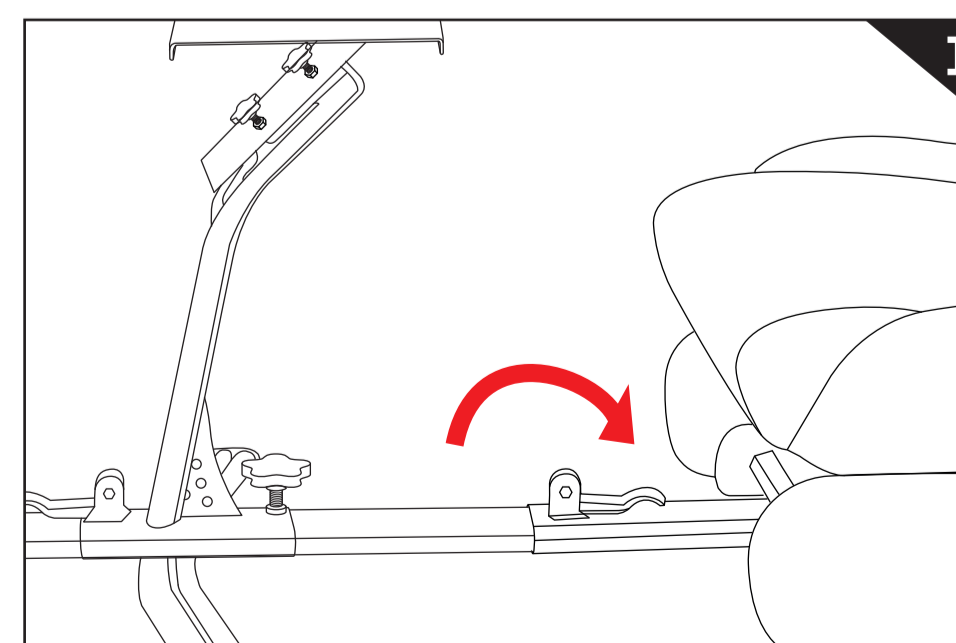
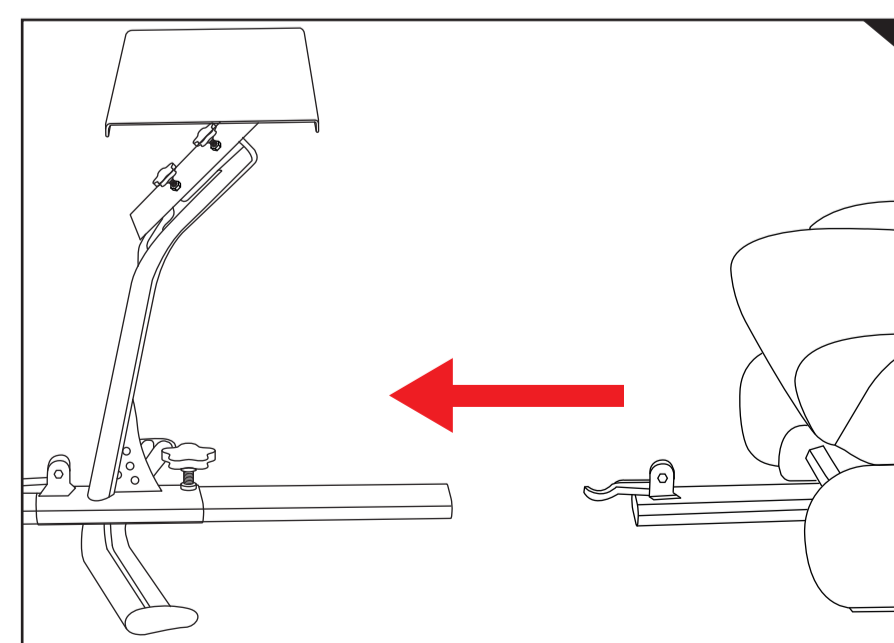
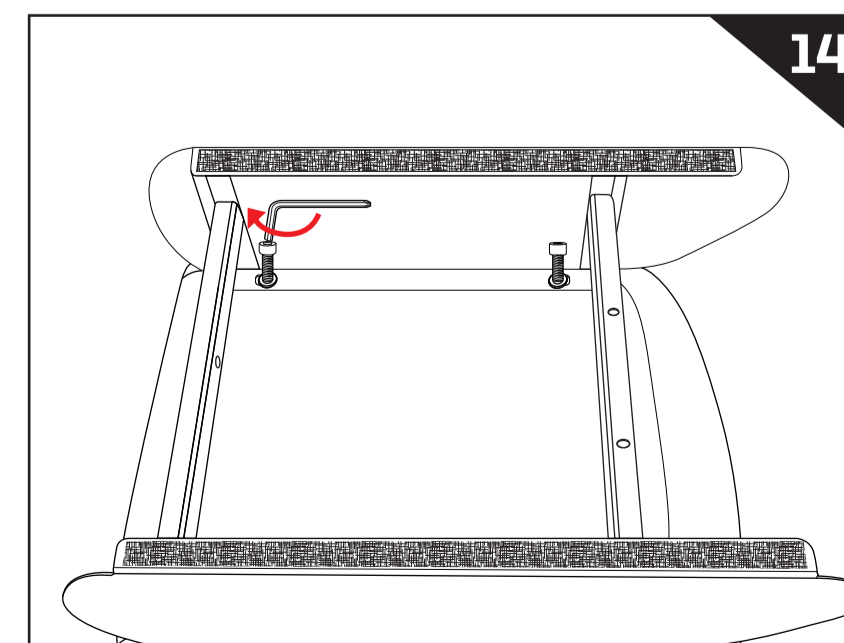
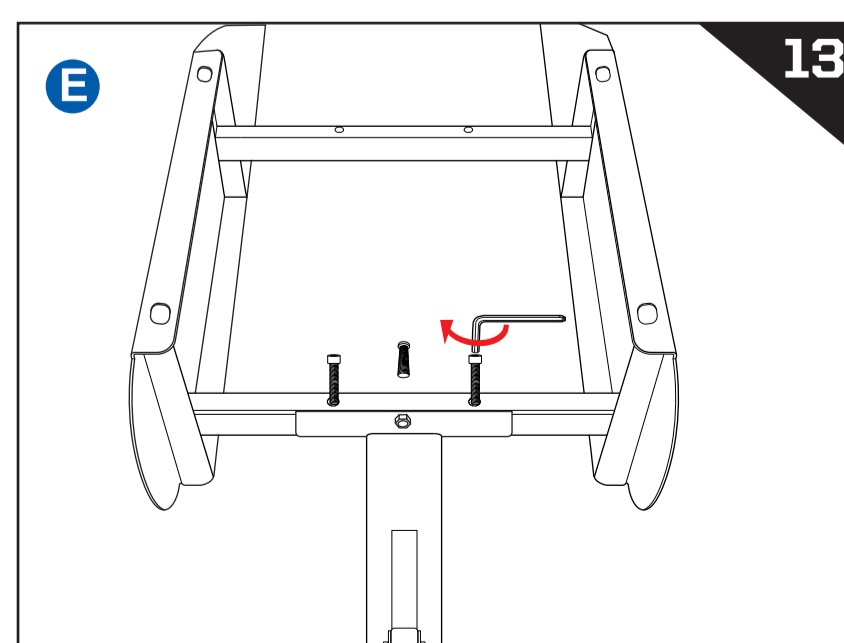
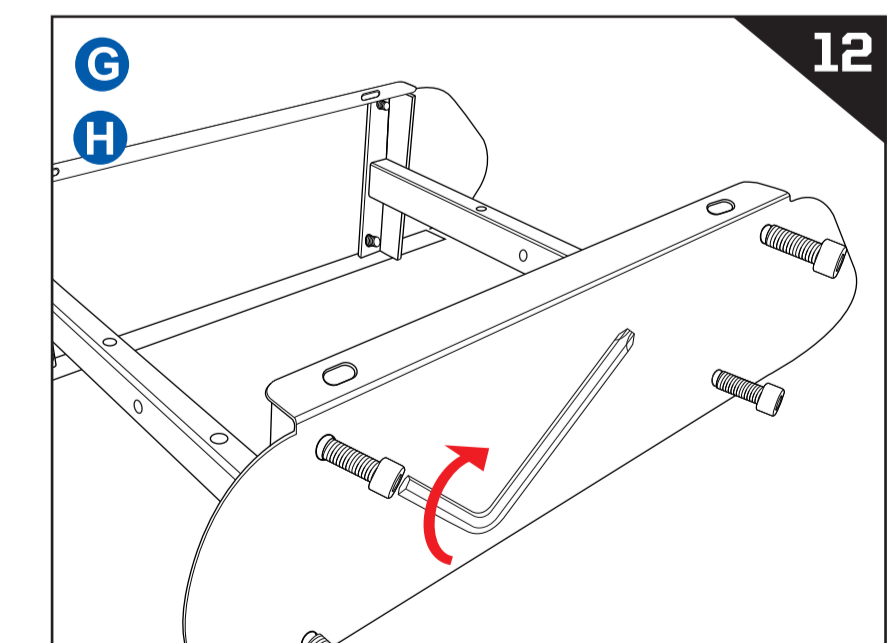
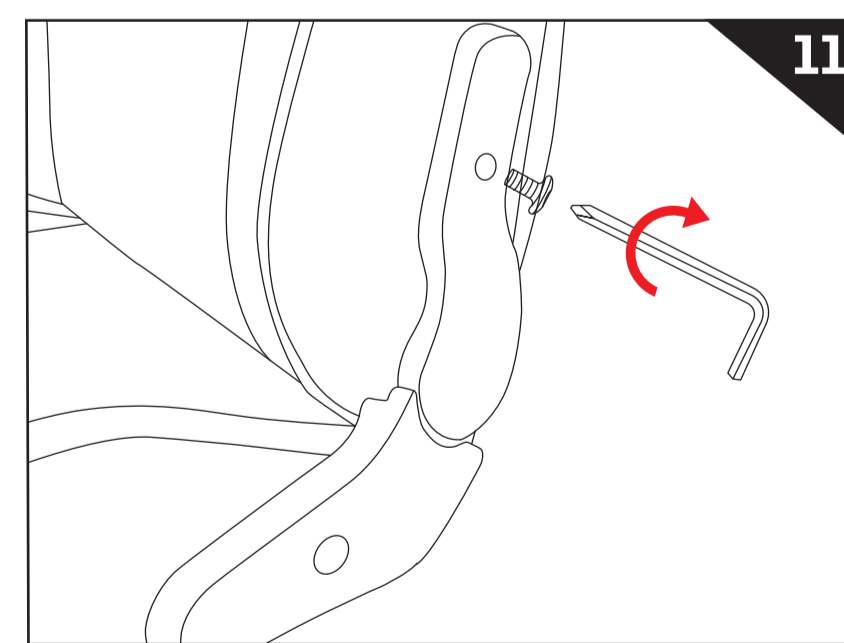
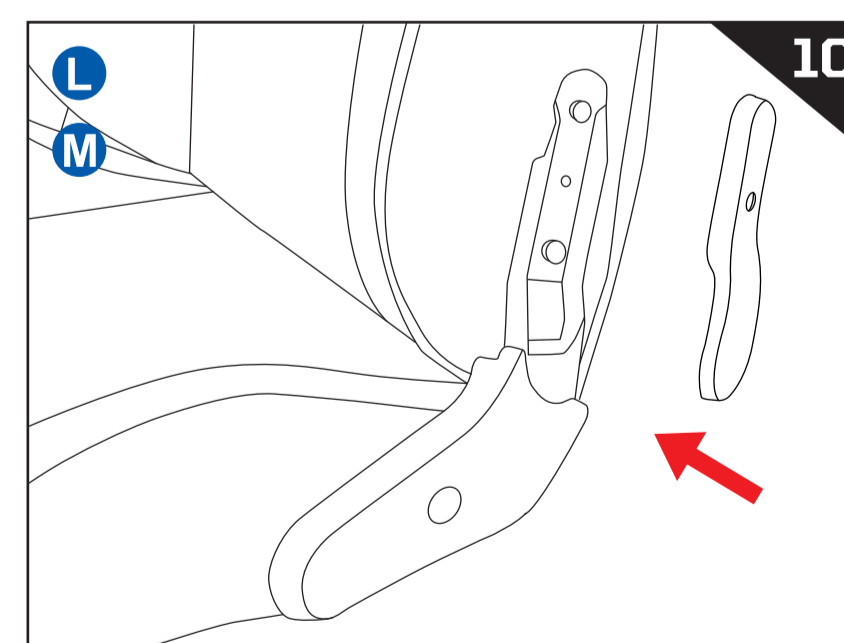
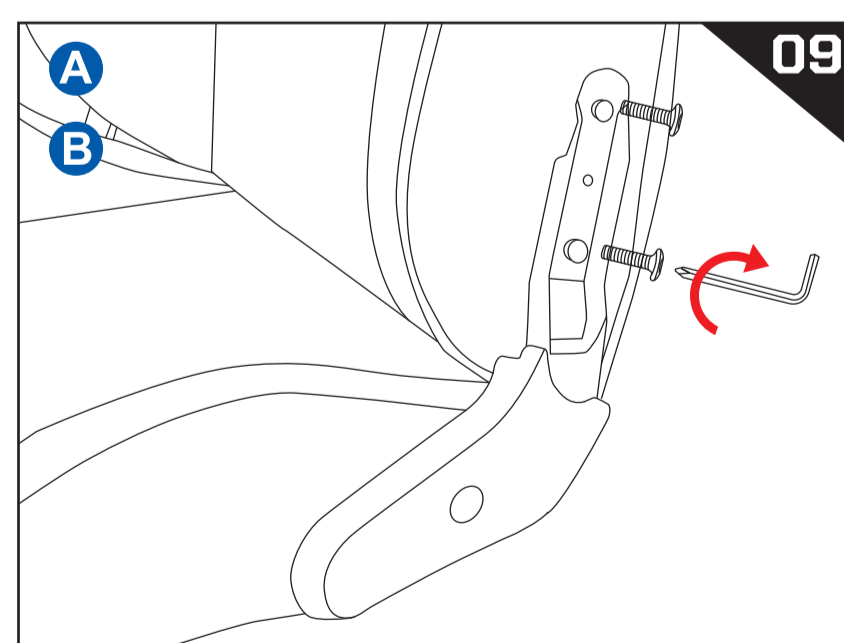
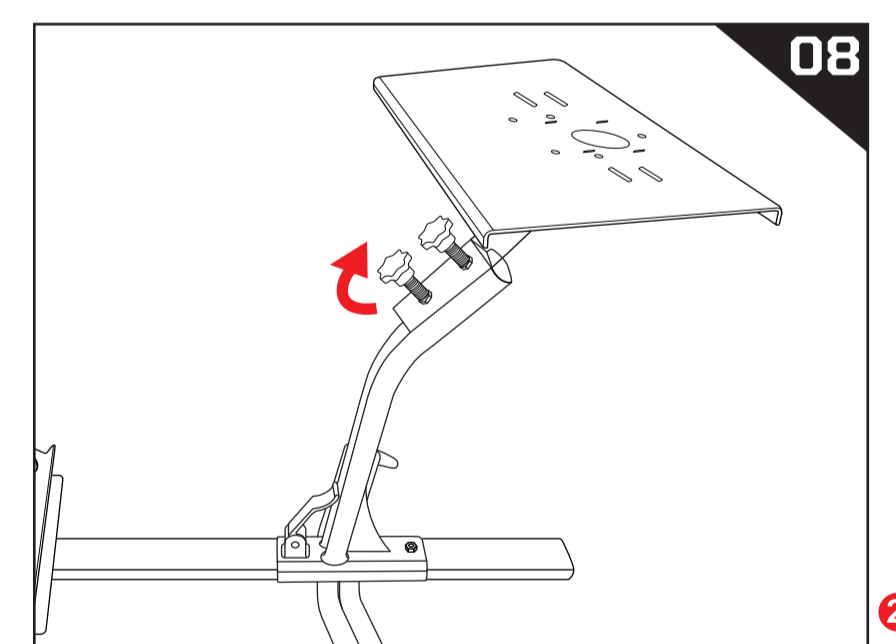
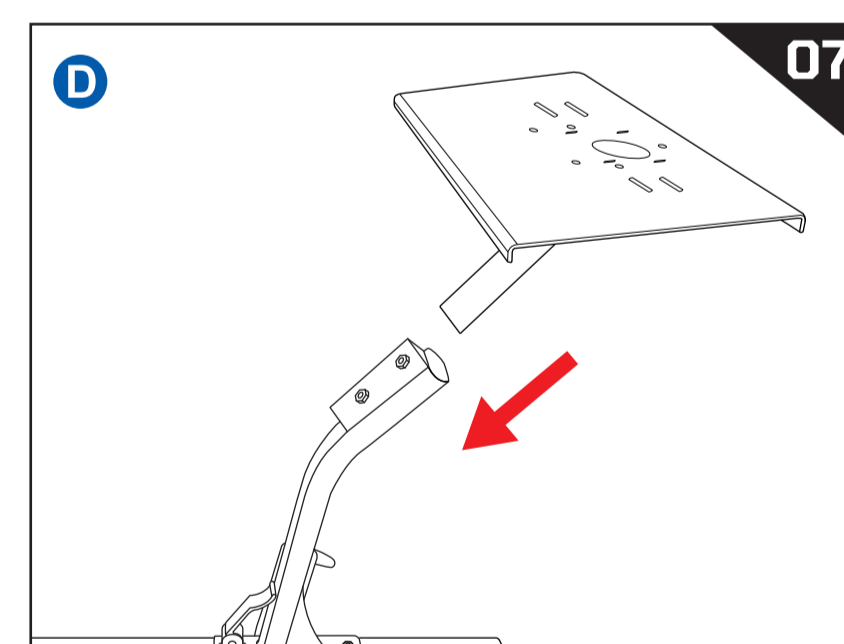
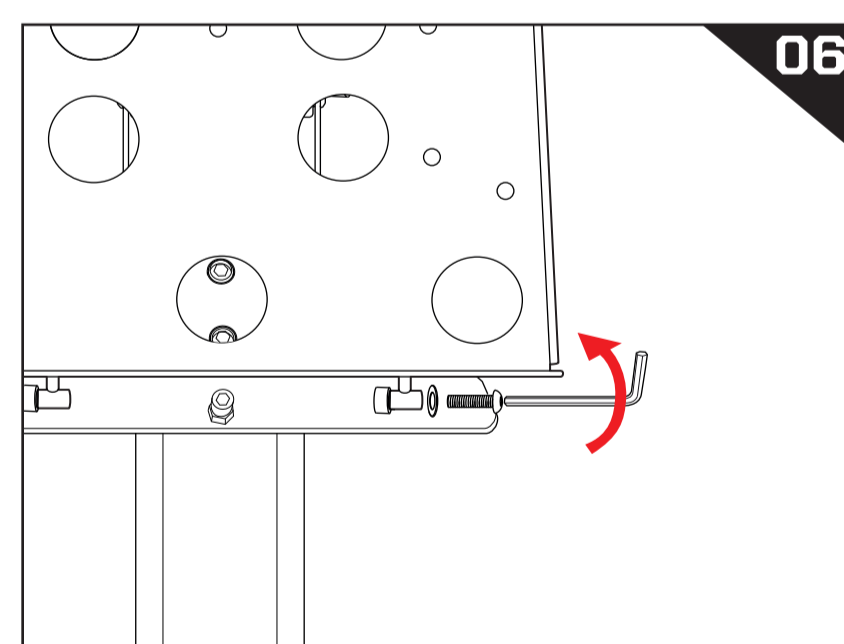
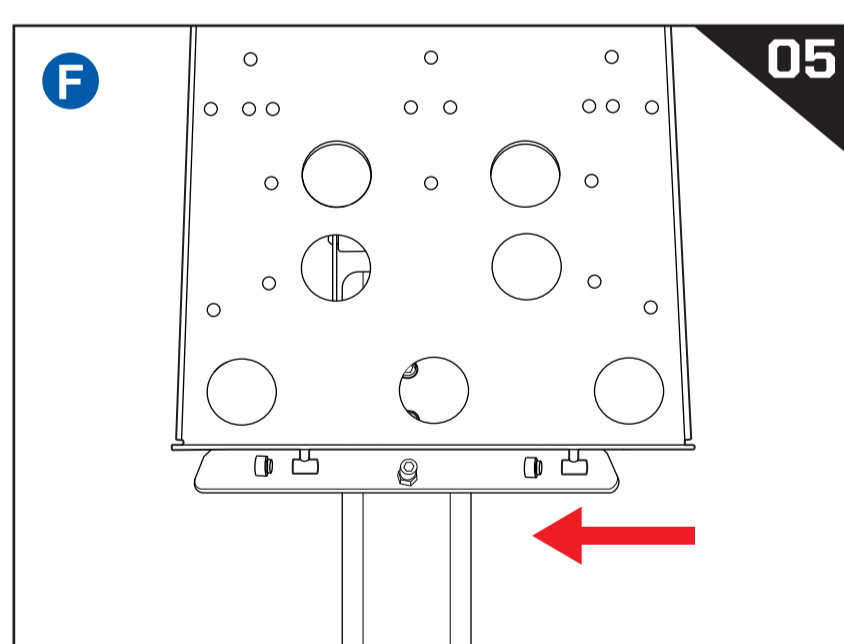
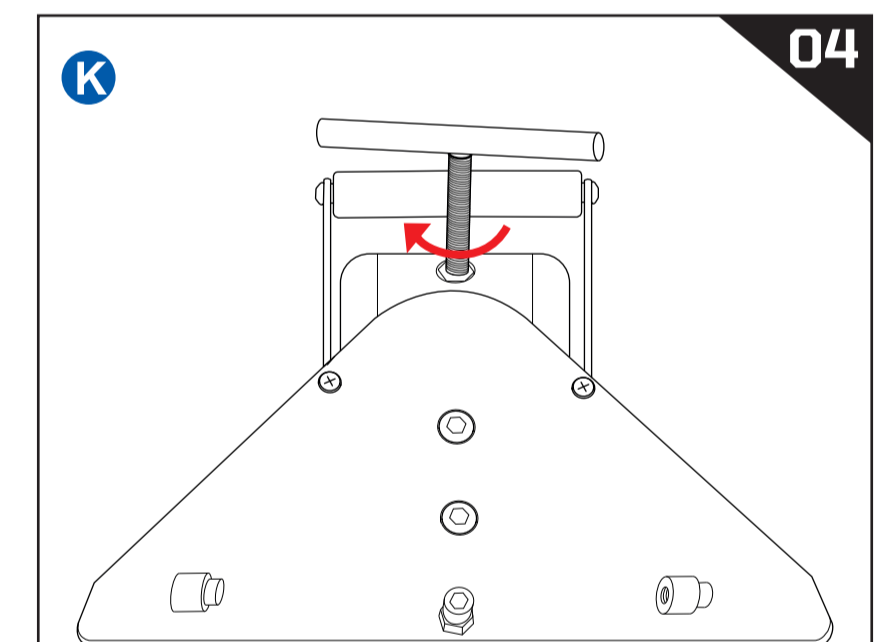
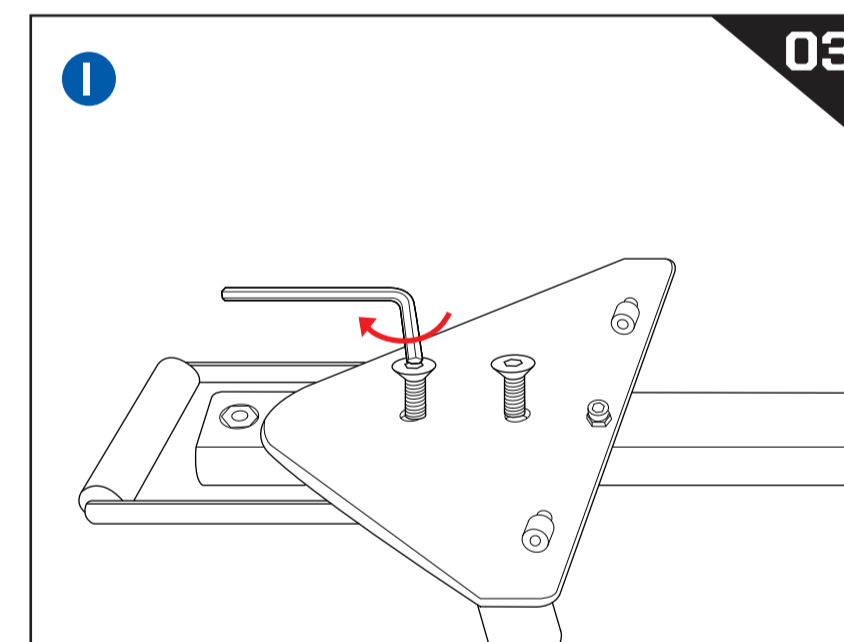
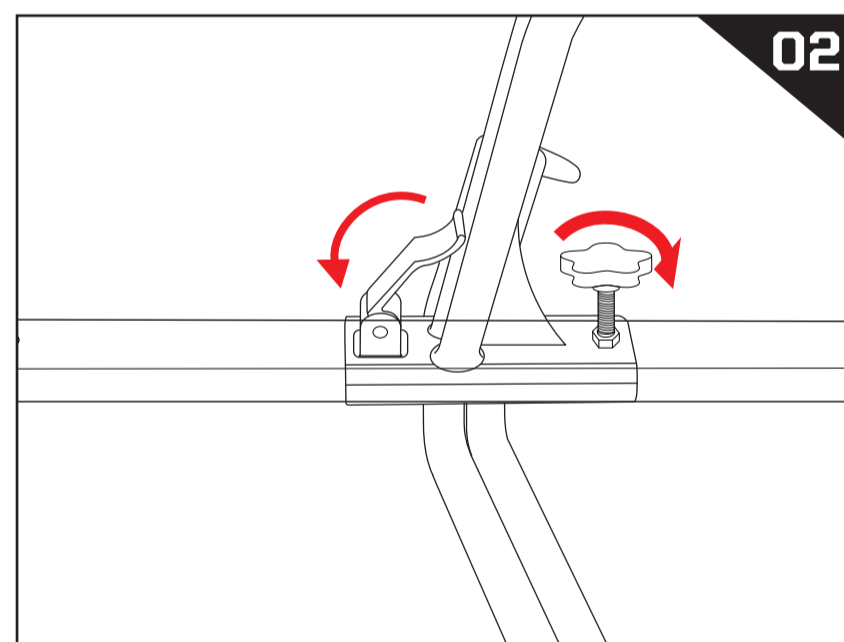
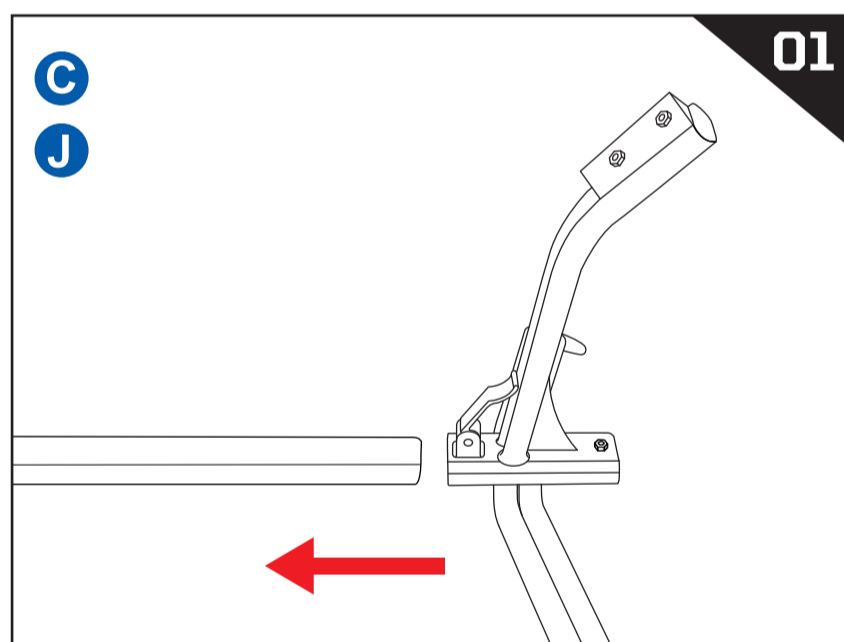


FR-TEC  
www.fr-tec.com  
hello@fr-tec.com

Blade  
www.blade.es  
hello@blade.es

Blade Representaciones S.L.  
Serra de la Sala 11, N.5.  
08270 Barberà del Vallès  
(Barcelona) ESP

FR-TEC, su logo y marca son propiedad de Blade Representaciones S.L. y están registrados.  
Todas las otras marcas son propiedad de sus respectivos propietarios.  
FR-TEC and Fr-tec logo are registered trademarks of Blade Representaciones S.L.  
All the other copyrights, marks and trademarks are property of their respective owners.



WARNING: The distance between the seat and the platform for the steering wheel / pedals is adjustable. To avoid any risk or harm, make sure the distance is safe before standing up.  
- Please clean the surface of the product with dry towel, not with wet towel and detergent. Avoid petrol, alcohol and other organic solvents to scrub.  
- Avoid hits to the racing seat and keep away from sharp objects.

ADVERTENCIA: El asiento y la base del volante / pedales es una estructura regulable en distancia. Antes de incorporarse del asiento, compruebe que la distancia sea segura para evitar cualquier riesgo de sufrir daños.  
- Por favor limpie el producto con un paño seco, nunca con paños mojados o con detergente. Evitar usar derivados de petróleo, alcohol y/o disolventes.  
- Evite golpear la silla de conducción y mantenga alejados objetos afilados.