



MANUAL DEL PROPIETARIO

LAVAVAJILLAS



Antes de empezar la instalación, lea con atención estas instrucciones. Con ello, la instalación le resultará más sencilla y se asegurará de que el aparato quede instalado de forma correcta y segura. Guarde estas instrucciones cerca del aparato después de la instalación para poder consultarlas en el futuro.

ESPAÑOL

DF242***



MFL71916105
Rev.02_072023

www.lg.com

Copyright © 2022-2023 LG Electronics Inc. Todos los derechos reservados

ÍNDICE

Este manual puede contener imágenes o contenido diferente del modelo que haya adquirido.

Este manual está sujeto a revisión por parte del fabricante.

INSTRUCCIONES DE SEGURIDAD

LEA TODAS LAS INSTRUCCIONES ANTES DE USAR	4
ADVERTENCIA	4
PRECAUCIÓN	10
CUIDADO DEL MEDIOAMBIENTE	12

INSTALACIÓN

Piezas y especificaciones.....	13
Preparación de la apertura del armario.....	15
Nivelado del electrodoméstico.....	17
Instalación del tubo de desagüe.....	18
Preparación de las conexiones de agua y electricidad	19
Comprobación final de la instalación	20

FUNCIONAMIENTO

Vista general de funcionamiento	22
Antes de usar	23
Panel de control	28
Ciclos de lavado.....	29
Opciones y funciones extra	30
Tabla de programas.....	32
Información para prueba de energía (EN60436)	35
Carga del lavavajillas	36
Adición de agentes de limpieza	41
Recarga.....	43
Consejos útiles.....	43

FUNCIONES SMART

Aplicación LG ThinQ.....	44
Smart Diagnosis	46

MANTENIMIENTO

Limpeza y cuidado	48
-------------------------	----

SOLUCIÓN DE PROBLEMAS

Antes de llamar para recibir servicio técnico53

INSTRUCCIONES DE SEGURIDAD

LEA TODAS LAS INSTRUCCIONES ANTES DE USAR

Las siguientes instrucciones de seguridad tienen por objetivo evitar riesgos imprevistos o daños derivados de un funcionamiento poco seguro o incorrecto del aparato.

Las instrucciones se dividen en "ADVERTENCIAS" y "PRECAUCIONES", como se describe a continuación.

Mensajes de seguridad



Este símbolo se muestra para indicar hechos y manejos que pueden provocar riesgos.

Lea la parte con este símbolo detenidamente y siga las instrucciones para evitar riesgos.



ADVERTENCIA

Indica que, de no seguirse las instrucciones, pueden producirse lesiones graves o la muerte.



PRECAUCIÓN

Indica que, de no seguirse las instrucciones, pueden producirse lesiones menos graves o daños en el producto.

ADVERTENCIA



ADVERTENCIA

- Para reducir el riesgo de explosión, incendio, muerte, descarga eléctrica, lesiones o quemaduras a personas al utilizar este producto, siga instrucciones básicas de seguridad, entre las que se encuentran las siguientes:
-

Seguridad técnica

- Este electrodoméstico no está previsto para ser utilizado por personas (niños incluidos) con capacidades físicas, sensoriales o mentales disminuidas o sin experiencia o conocimientos, a menos que una persona responsable de su seguridad las supervise o les facilite instrucciones relativas al uso del electrodoméstico. Se debe supervisar a los niños para asegurarse de que no jueguen con el electrodoméstico.
- Tenga en cuenta la información proporcionada en las Especificaciones sobre los ajustes del número máximo de zonas a lavar del lavavajillas.
- La presión del agua debe estar comprendida entre 0,05 MPa y 1,0 MPa.

Instalación

- No trate nunca de hacer funcionar el electrodoméstico si está dañado, averiado o parcialmente desmontado, si le faltan piezas o si tiene piezas rotas, lo que incluye daños en el cable o el enchufe.
- Si el cable de alimentación está dañado o el hueco de la toma de corriente está suelto, no utilice el cable de alimentación y póngase en contacto con un centro de servicio autorizado.
- No modifique el cable de alimentación provisto con el electrodoméstico. Póngase en contacto con el centro de información al cliente de LG para informarle de su incompatibilidad.
- Este aparato solo debe ser transportado por dos o más personas que sostengan el aparato de forma segura.
- No instale el aparato en un lugar húmedo y polvoriento. No instale ni guarde el aparato en cualquier área al aire libre, o cualquier área que esté sujeta a condiciones climatológicas tales como la luz directa del sol, el viento o la lluvia o temperaturas bajo cero.
- No enchufe regletas multicontactos, alargadores ni adaptadores a este aparato.
- Desconecte el cable de alimentación, el fusible de la casa o el disyuntor antes de instalar o reparar el electrodoméstico.

- Cuando mueva o instale el producto en una ubicación diferente, llame al personal de servicio calificado para su instalación y servicio.
- Fije el tubo de desagüe de forma segura en su lugar.
- Este electrodoméstico no está diseñado para uso marítimo o para instalaciones móviles como en vehículos recreativos, remolques o aviones.
- Este electrodoméstico debe colocarse cerca de una fuente de corriente eléctrica.
- Al instalar o mover el electrodoméstico, tenga cuidado de no pellizcar, aplastar o dañar el cable de alimentación.
- Use un tubo o conjunto de tubos nuevos suministrados con el aparato. La reutilización de los tubos viejos puede ocasionar una fuga de agua y, en consecuencia, daños a la propiedad.
- Una conexión incorrecta del conductor a tierra del equipo puede causar riesgos de descarga eléctrica. Consulte a un electricista o técnico de servicio cualificados si tiene dudas acerca de si el aparato está correctamente conectado a tierra.
- Este electrodoméstico debe llevar conexión a tierra. En caso de avería, la conexión a tierra reducirá el riesgo de descarga eléctrica, al proporcionar una vía de menor resistencia para la corriente eléctrica.
- Este aparato está equipado con un cable que tiene un conductor de conexión a tierra y un enchufe de corriente a tierra. El cable de alimentación debe estar conectado a una toma de corriente apropiado que esté instalado y conectado a tierra de acuerdo con todos los códigos y ordenanzas locales.
- Después de la instalación, compruebe que no haya fugas en la conexión del tubo antes de mover el electrodoméstico a la abertura del armario.
- No dañe ni coloque objetos pesados sobre el cable de alimentación del electrodoméstico.
- Este electrodoméstico está diseñado para ser utilizado únicamente en aplicaciones de su hogar y domésticas y no debe utilizarse con fines comerciales.

- Para un lavavajillas conectado permanentemente: este electrodoméstico debe conectarse a un metal conectado a tierra, a un sistema de cableado permanente, o un conductor de conexión a tierra del equipo debe funcionar con los conductores del circuito y conectarse al terminal de conexión a tierra del equipo o conducir al electrodoméstico.
- Conecte el cable de tierra al conector de tierra verde en la caja de terminales.

Funcionamiento

- Desenchufe inmediatamente el enchufe y póngase en contacto con un centro de información al cliente de LG Electronics si detecta un sonido extraño, olor o humo proveniente del electrodoméstico.
- No intente reparar o reemplazar ninguna parte del electrodoméstico. Todas las reparaciones deben ser realizadas por personal de servicio cualificado a menos que se recomiende específicamente lo contrario en este manual de instrucciones. Utilice solo piezas de fábrica autorizadas.
- No deje abierta la puerta de este electrodoméstico. Los niños pueden colgarse de la puerta o meterse dentro del electrodoméstico, lo que puede provocar daños o lesiones.
- No utilice gases inflamables ni sustancias inflamables (benceno, gasolina, diluyente, petróleo, alcohol, etc.) cerca del aparato.
- No intente separar ningún panel ni desmontar el aparato. No aplique ningún objeto afilado al panel de control con el fin de hacer funcionar el aparato.
- No doble excesivamente el cable de alimentación ni coloque un objeto pesado sobre él.
- No introduzca animales, como mascotas, en el electrodoméstico.
- No toque el enchufe de alimentación o los controles del aparato con las manos mojadas.
- Si se produce una fuga de gas (isobutano, propano, gas natural, etc.) no toque el aparato ni el enchufe de corriente y ventile la zona de inmediato.

- En caso de inundación, desconecte el cable de alimentación y póngase en contacto con el centro de información al cliente de LG Electronics.
- Bajo ciertas condiciones, se puede producir hidrógeno gaseoso en un sistema de agua caliente que no se haya usado durante dos semanas o más. EL GAS DE HIDRÓGENO ES EXPLOSIVO. Si el sistema de agua caliente no se ha utilizado durante ese período, antes de usar el electrodoméstico, abra todos los grifos de agua caliente y deje que fluya el agua por varios minutos. Esto liberará cualquier gas de hidrógeno acumulado. Como el gas es inflamable, no fume ni use ningún tipo de llama abierta durante este tiempo.
- Mantenga la zona de debajo y alrededor de sus electrodomésticos libre de materiales combustibles, como pelusas, papel, trapos, productos químicos, etc.
- Algunos detergentes para lavavajillas son altamente alcalinos. Podrían resultar extremadamente peligrosos si se ingieren. Evite el contacto con la piel y los ojos y mantenga a los niños alejados del lavavajillas cuando la puerta esté abierta. Verifique que el recipiente del detergente esté vacío después de finalizar el ciclo de lavado.
- No maneje el electrodoméstico a menos que todos los paneles de la carcasa estén colocados correctamente.
- Use solo detergentes o agentes humectantes recomendados para usar en un electrodoméstico y manténgalos fuera del alcance de los niños.
- No lave ni seque artículos que hayan sido remojados en sustancias explosivas como gasolina, solventes, detergentes a base de solventes.
- Al cargar artículos para lavar:
 - Ubique adecuadamente los objetos afilados para que no puedan dañar el sello de la puerta.
 - Cargue cuchillos afilados con los mangos hacia arriba para reducir el riesgo de lesiones por corte.
- No lave artículos de plástico a menos que estén marcados como "aptos para lavavajillas" o su equivalente. Para artículos de plástico

que no estén identificados de dicha forma, compruebe las recomendaciones del fabricante.

- No toque ningún elemento calefactor (donde quede expuesto) durante o inmediatamente después del uso.
- No maltrate, ni se siente ni apoye sobre la puerta o en la cesta para vajilla del lavavajillas.
- Después de limpiar la vajilla, cierre el grifo. Vuelva a abrir el grifo y compruebe el estado de conexión del tubo de suministro de agua antes de limpiar.
- No abra la puerta mientras el electrodoméstico esté en funcionamiento. Saldrá agua y podría provocar un resbalón.
- Tenga cuidado de no pillarse la mano al cerrar la puerta del electrodoméstico.
- No entre en contacto con ninguna salida configurada para vapores.
- Las piezas pequeñas, como los clips de las cestas y los puntos de retención del filtro podrían suponer un peligro de asfixia para los niños pequeños si se retiran del lavavajillas. Manténgalos fuera del alcance de los niños.
- Los cuchillos y otros utensilios con puntas afiladas deben cargarse en el cesto con sus puntas hacia abajo o colocarse en posición horizontal.
- La puerta no debe dejarse en posición abierta ya que esto podría suponer un riesgo de tropiezos.

Mantenimiento

- Nunca desenchufe el aparato tirando del cable de alimentación. Agarre siempre el enchufe firmemente y tire en línea recta desde la toma de corriente.
- Enchufe de manera segura el cable de alimentación en la toma de corriente después de eliminar por completo cualquier humedad y polvo.
- No pulverice agua en el interior o en el exterior del aparato para limpiarlo.

- Desconecte el aparato de la fuente de alimentación antes de limpiar el aparato. Ajustar los controles en la posición OFF o posición de espera no desconecta al aparato de la fuente de alimentación.

Eliminación

- Antes de eliminar un electrodoméstico viejo, desenchúfelo. Corte el cable directamente por detrás del electrodoméstico para evitar un uso inadecuado.
- Elimine el material de embalaje (como bolsas de plástico y poliestireno extruido) de forma que los niños no tengan acceso a él. Los materiales de embalaje pueden causar asfixia.
- Retire la puerta antes de eliminar o desechar este aparato para evitar el peligro de que los niños o animales pequeños puedan quedar atrapados en el interior.

PRECAUCIÓN

PRECAUCIÓN

- Para reducir el riesgo de incendio, descarga eléctrica o lesiones a personas al utilizar este producto, se han de seguir unas instrucciones básicas de seguridad, entre las que se encuentran las siguientes:
-

Instalación

- Instale el producto sobre un suelo firme y nivelado.
- No coloque el tubo de desagüe debajo del lavavajillas durante la instalación.

Funcionamiento

- Cierre el grifo de agua y desenchufe el electrodoméstico si se va a dejar el electrodoméstico sin usar durante un período prolongado, como durante las vacaciones.
- No coloque objetos sobre la parte superior del electrodoméstico.

- No limpie ni cubra la superficie del producto con detergente líquido o lejía (lejía con cloro, lejía con oxígeno, etc.). El incumplimiento de estas instrucciones puede provocar corrosiones o decoloraciones del recubrimiento.
- No toque el agua que sale de la máquina, ya que podría estar caliente.
- Si el tubo de desagüe y el tubo de suministro de agua están congelados en invierno, descongélelos antes de usar.
- No coloque manos, pies u objetos metálicos debajo o detrás del electrodoméstico.
- No lave vajilla manchada con productos químicos como aceite, crema o lociones que se usen en salones de masajes, establecimientos para el cuidado de la piel, salones de belleza o peluquerías.

Mantenimiento

- Si se derrama aceite de cocina en el exterior del producto, límpielo inmediatamente. No limpie el exterior del producto con limpiadores que contengan alcohol, diluyentes, lejía, benceno, líquidos inflamables o abrasivos. Estas sustancias podrían decolorar o dañar el electrodoméstico.

CUIDADO DEL MEDIOAMBIENTE

Símbolo para marcar AEE



- El símbolo del contenedor de basura tachado con un aspa indica que la recogida separada de aparatos eléctricos y electrónicos (AEE) debe realizarse de manera separada.
- Los productos eléctricos antiguos pueden contener sustancias peligrosas de modo que la correcta eliminación del antiguo aparato ayudará a evitar posibles consecuencias negativas para el medio ambiente y para la salud humana. El antiguo aparato puede contener piezas reutilizables que podrían utilizarse para reparar otros productos y otros materiales valiosos que pueden reciclarse para conservar los recursos limitados. Este producto contiene pilas y/o acumuladores. Siempre que no sea necesaria la intervención de un profesional cualificado para ello, y antes del depósito final del producto en las instalaciones de recogida selectiva, usted debe extraer las pilas y acumuladores de forma segura y separadamente para su adecuada gestión.
- Puede llevar el aparato a cualquiera de los centros autorizados para su recogida. Para obtener la información más actualizada para su país por favor visite www.lg.com/global/recycling

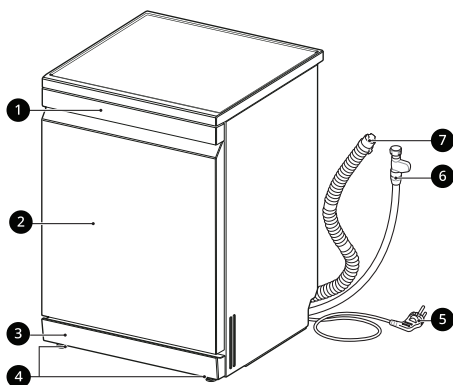
INSTALACIÓN

Piezas y especificaciones

NOTA

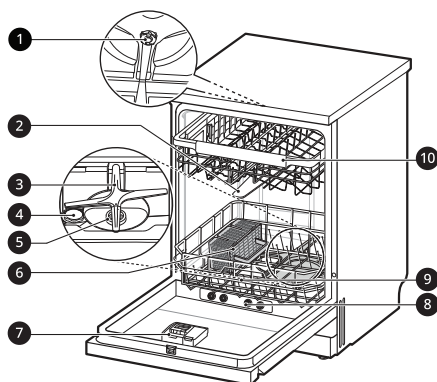
- La apariencia y las especificaciones pueden cambiar sin previo aviso para mejorar la calidad del electrodoméstico.

Vista frontal



- 1 Panel de control y asa de la puerta
- 2 Cubierta frontal
- 3 Cubierta inferior
- 4 Patas nivelables
- 5 Cable de alimentación
- 6 Tubo de suministro de agua
- 7 Tubo de desagüe

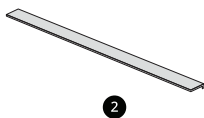
Vista interior



- 1 Impulsor de lavado superior
- 2 Brazo de pulverización superior
- 3 Brazo de pulverización inferior
- 4 Tapón del contenedor de sal
- 5 Sistema de filtrado
- 6 Cesto para cubiertos
- 7 Dispensador de detergente y abrillantador para el aclarado
- 8 Boquilla de vapor
- 9 Cesta inferior
- 10 Cesta superior

14 INSTALACIÓN

Accesorios



- ❶ Embudo
- ❷ Tira antirruido *1

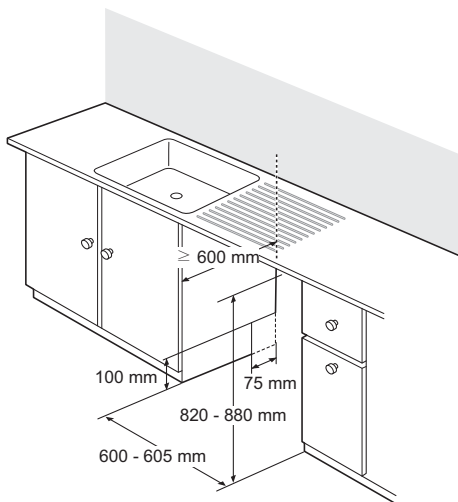
*1 Tiras antirruido proporcionadas: Inferior - 1 EA,
Frontal - 1 EA

Especificaciones

Modelo	DF242***
Alimentación de corriente	220 - 240 V~, 50 Hz
Dimensiones (Ancho X Altura X Profundidad)	600 mm X 850 mm X 600 mm
Peso del aparato	Aprox. 47 kg
Capacidad máx.	14 ajustes de zona
Presión de entrada de agua admitida	0,05 - 1,0 MPa
Consumo eléctrico	1 600 - 1 800 W

Preparación de la apertura del armario

Elección de la ubicación adecuada



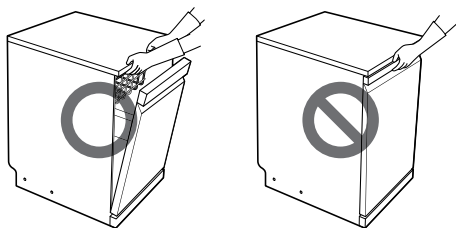
- Instale el electrodoméstico sobre un área de superficie plana y estable.
- Haga recortes para los tubos y cables eléctricos a cada lado. (Aproximadamente 100 mm X 75 mm)
- Seleccione una ubicación lo más cerca posible al fregadero para facilitar la conexión a la toma de agua y a las tuberías de desagüe.
- Para garantizar un correcto desagüe, el electrodoméstico no debe instalarse a más de 1 metro del fregadero.
- Si el electrodoméstico está instalado en una esquina, deje un espacio mínimo de al menos 50 mm entre el electrodoméstico y un armario o pared adyacente.
- Antes de deslizar el electrodoméstico en la abertura de instalación, todos los ajustes de altura necesarios se deben hacer con una llave.

o sellador resistente al agua para evitar que se hinche.

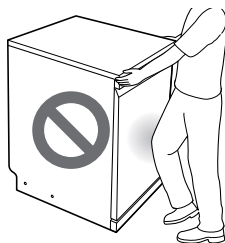
- Deslice el lavavajillas hacia el interior del gabinete con cuidado. Asegúrese de que el tubo de desagüe detrás de la máquina y dentro del armario no esté doblado ni estirado.
- Instale el electrodoméstico en un área plana y estable. No coloque ningún objeto entre el suelo y la base o las patas del electrodoméstico.

NOTA

- Esta instalación debe ser realizada por personal de servicio técnico cualificado para garantizar que se haya instalado correctamente.
- No tire ni levante el electrodoméstico con el asa; de lo contrario podría dañar la puerta y las bisagras. Abra la puerta y agarre por la estructura del cuerpo y la abertura frontal superior de la cuba para mover o levantar el electrodoméstico.



- No empuje la puerta del lavavajillas con las rodillas.



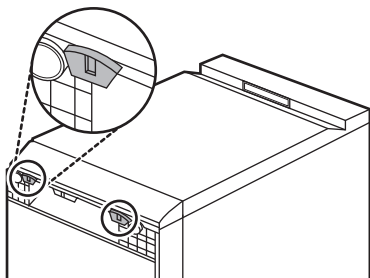
⚠ PRECAUCIÓN

- Cualquier madera desnuda que rodee al electrodoméstico debe sellarse con una pintura

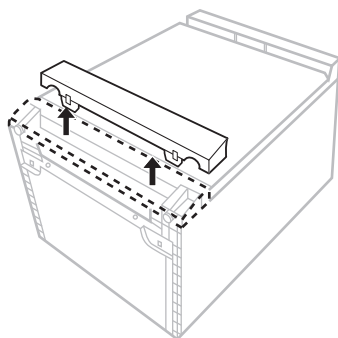
Fijación de la tira a la base del electrodoméstico

Para reducir el ruido, fije la tira a la base del electrodoméstico.

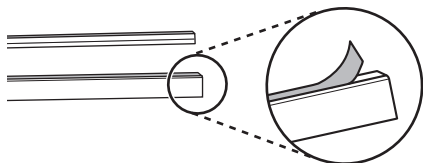
- 1 Recueste el electrodoméstico y tire de los dos ganchos en la parte inferior de la cubierta inferior.



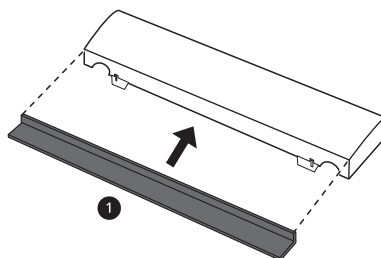
- 2 Tire de la cubierta inferior para quitarla.



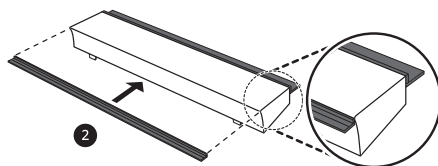
- 3 Retire la cinta de doble cara de las tiras inferior y frontal.



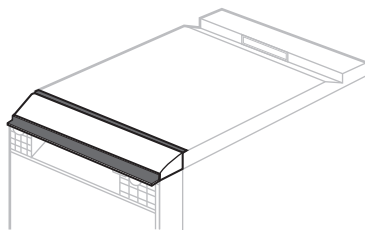
- 4 Coloque la tira inferior de color negro ① en la parte inferior de la cubierta inferior.



- 5 Coloque la tira frontal de color negro ② en la parte superior de la cubierta inferior.
 - La longitud de la tira frontal es más larga que la cubierta inferior. Coloque la tira frontal de modo que la parte que sobresalga sea igual en ambos lados de la cubierta inferior.



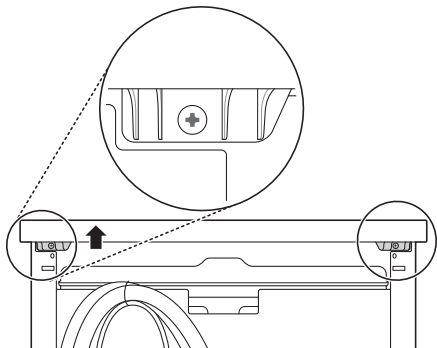
- 6 Coloque la cubierta inferior con la tira en el electrodoméstico.



Retirada de la cubierta superior

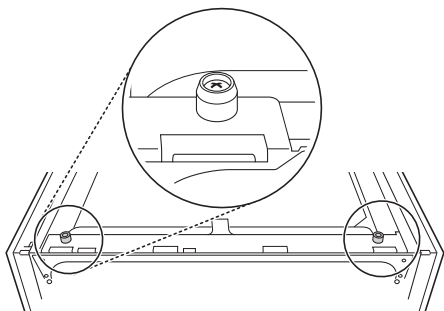
Si la altura de la abertura es inferior a 850 mm, siga estas instrucciones.

- 1 Retire los 2 tornillos en la parte posterior.



- 2 Tire de la cubierta superior hacia atrás después de quitar los dos tornillos y luego levántela para quitarla.

- 3 Retire los pasadores de guía de la parte superior con un destornillador de estrella.



NOTA

- Si el electrodoméstico está nivelado correctamente, no debería haber ninguna inclinación, adhesión o sonido de roces al abrir la puerta.

Nivelado del electrodoméstico

Comprobación del nivel

La nivelación del electrodoméstico previene fugas innecesarias y malos resultados de lavado. Compruebe si el electrodoméstico está totalmente nivelado después de la instalación.

- Si el electrodoméstico se balancea al presionar la placa superior del electrodoméstico diagonalmente, ajuste los pies otra vez.

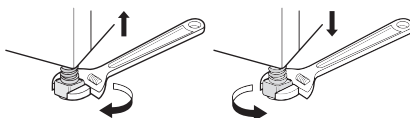
NOTA

- El electrodoméstico no está nivelado si se produce un sonido de roce o algún tipo de adhesión cuando la puerta se abre.

Ajuste y nivelación del electrodoméstico

Si el electrodoméstico no está totalmente nivelado, gire las patas ajustables hasta que el electrodoméstico ya no se tambalee.

- Gire las patas ajustables en sentido horario para subir o gire los pies ajustables en sentido antihorario para bajar de adelante hacia atrás, de lado a lado y de esquina a esquina.



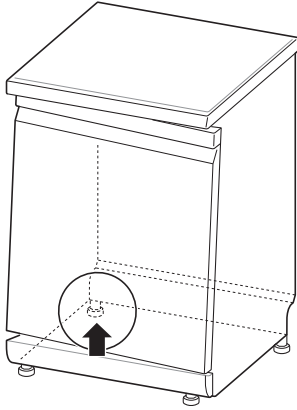
NOTA

- Coloque el electrodoméstico sobre un suelo sólido y nivelado.
- No instale el electrodoméstico sobre una superficie elevada.

Caso 1. La puerta está inclinada hacia la derecha

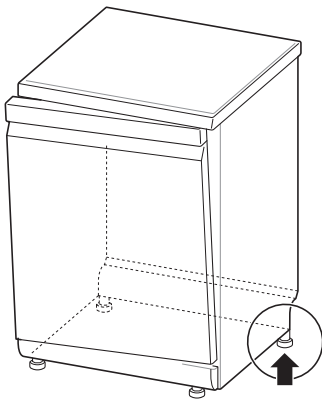
- 1 Desenrosque (en sentido antihorario) la pata trasera izquierda y corrija la nivelación.

- 2** Compruebe la apertura de la puerta y repita si es necesario hasta que la puerta se abra y cierre correctamente.



Caso 2. La puerta está inclinada hacia la izquierda

- 1** Desenrosque (en sentido antihorario) la pata trasera derecha y corrija la nivelación.
- 2** Compruebe la apertura de la puerta y repita si es necesario hasta que la puerta se abra y cierre correctamente.



Instalación del tubo de desagüe

Si el extremo del tubo de desagüe no se ajusta a la línea de desagüe, use un kit de extensión de desagüe (opcional) que sea resistente al calor y al detergente.

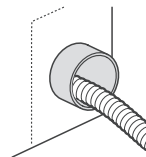
- Este artículo debería estar disponible en una tienda de fontanería o en una ferretería.

Conexión a la espita de desechos

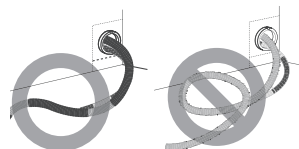
Compruebe la espita de desechos cuando lo instale inicialmente. Se puede producir un error DE cuando la espita de desechos bajo el fregadero no quede conectada correctamente. Para conectar el tubo de desagüe, taladre al menos un orificio de 15 mm de diámetro en la espita de desechos antes de conectar y fijar.

⚠ PRECAUCIÓN

- Asegúrese de que no queden restos de plástico dentro de la espiga después de que se haya perforado.
- No intente abrir el orificio de desechos con un destornillador y un martillo. Esto provocará que los residuos se atasquen y causen un mal funcionamiento.
- Se debe tener precaución al pasar los tubos a través de los orificios de los armarios, ya que pueden tener extremos afilados y podrían dañar los tubos. Alise o lije los extremos para evitar dañar el tubo de desagüe o entrada.



- Asegúrese de que la línea no esté retorcida ni doblada bruscamente.

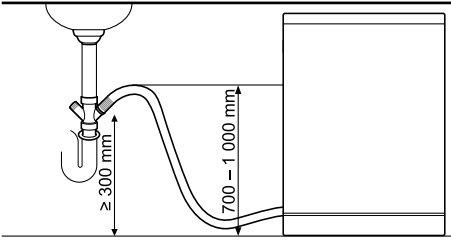


- Asegúrese de que el tubo de desagüe esté recto antes de pasar el extremo a través del orificio para el suministro de agua.

Para evitar que se produzca un efecto sifón, se debe utilizar uno de los siguientes métodos.

Método 1

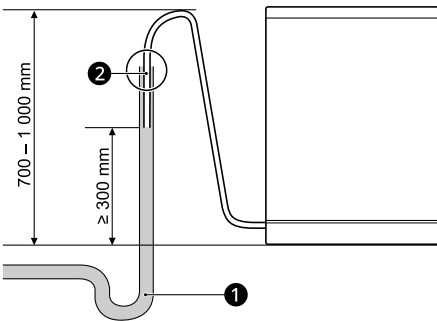
Cuando el tubo de desagüe esté conectado a una espita de desechos, el tubo debe colocarse en la parte inferior de la encimera y asegurarse.



Método 2

Cuando el tubo de drenaje está conectado a una tubería independiente ❶, es esencial que se realice una conexión hermética ❷. Si no, podrían producirse olores.

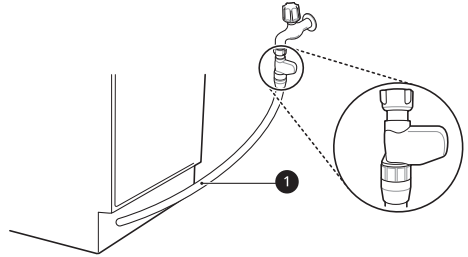
- El diámetro de la tubería es de al menos 40 mm.



Preparación de las conexiones de agua y electricidad

Conexión del tubo al grifo de agua

Conecte el tubo de suministro de agua ❶ al grifo del agua.

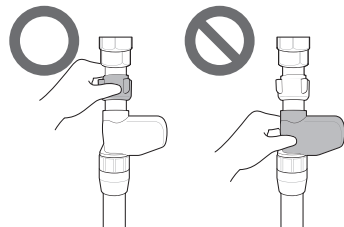


⚠ ADVERTENCIA

- No acorte ni dañe el tubo de suministro de agua, ya que contiene cables y componentes eléctricos. No se puede desmontar ni retirar del electrodoméstico para fines de instalación.
- Es importante que el tubo de suministro de agua no sea manipulado, cortado, desarmado, estirado ni doblado. Contiene cableado eléctrico en su interior y, si resultara dañado, podría provocar un peligro de naturaleza eléctrica.

⚠ PRECAUCIÓN

- Solo use la tuerca roscada del tubo de suministro de agua para apretarlo al grifo.
- No tuerza ni doble el tubo de suministro de agua cuando la conecte al grifo.



PRECAUCIÓN

- Este electrodoméstico puede funcionar con agua fría o caliente. Si la conexión de agua no puede mantenerse por debajo de 65 °C, el electrodoméstico deberá conectarse al agua fría.
- Use cinta selladora o compuesto de sellado en la rosca del grifo para evitar fugas de agua.
- Asegúrese de que la línea no esté retorcida ni doblada bruscamente.

NOTA

- Antes conectar el tubo de suministro de agua al grifo, abra el grifo para dejar salir los cuerpos extraños (suciedad, arena, serrín, y etc.) de las tuberías de agua. Deje el agua caer en un cubo y compruebe su temperatura.
- El primer suministro de agua suele aparecer entre 3 y 4 minutos.

Enrutamiento del cableado eléctrico

Conecte el electrodoméstico a un enchufe con toma de tierra de acuerdo con las normas de cableado actuales, protegido por un disyuntor de circuito mínimo de 15 amperios o fusible de retardo de tiempo.

El cableado debe constar de dos cables con conexión tierra.

El cable de alimentación no debe colocarse detrás del electrodoméstico, sino a menos de 1,2 metros del costado, de modo que se pueda acceder fácilmente al enchufe.

ADVERTENCIA

- Por su propia seguridad personal, desconecte la caja de fusibles de la vivienda o abra el disyuntor abierto o desconecte el enchufe de alimentación antes de realizar la instalación.
- No utilice cables alargadores ni ladrones.
- El enchufe debe estar conectado a una toma de corriente apropiada y correctamente instalada y con una toma a tierra hecha según los códigos y las ordenanzas locales.

- Solo un personal cualificado puede realizar reparaciones en el electrodoméstico. Las reparaciones efectuadas por personas sin experiencia podrían provocar lesiones o averías graves. Póngase en contacto con el centro de servicio técnico local.
- Realice la conexión a un circuito de alimentación con el tamaño, la protección y la tensión nominal adecuados para evitar que se produzca una sobrecarga eléctrica.

Comprobación final de la instalación

Prueba del lavavajillas

- 1 Encienda la alimentación eléctrica.
- 2 Abra el suministro de agua de la vivienda.
- 3 La puerta debe abrirse y cerrarse sin problemas y sin ruidos estridentes, si la unidad se ha nivelado correctamente.
- 4 Ponga en funcionamiento el electrodoméstico en el ciclo **Aclarado** para verificar que funciona correctamente y comprobar si hay fugas.

Códigos de error de la comprobación de instalación

Código de error	Causa posible y solución
QE	<p>El tubo de desagüe está retorcido o atascado.</p> <ul style="list-style-type: none"> • Introduzca los tubos de desagüe y de suministro por el orificio ubicado debajo del fregadero. A continuación, deslice gradualmente el lavavajillas en el armario mientras tira de los tubos ubicados debajo del fregadero para tensarlos. Esto evita que los tubos se tuerzan o queden atrapados debajo del lavavajillas.
	<p>La espita de desechos debajo del fregadero está obstruida.</p> <ul style="list-style-type: none"> • Taladre la espita de desechos ubicada debajo del fregadero.
IE	<p>Línea de suministro de agua torcida debajo del lavavajillas.</p> <ul style="list-style-type: none"> • Introduzca los tubos de desagüe y de suministro por el orificio ubicado debajo del fregadero. A continuación, deslice gradualmente el lavavajillas en el armario mientras tira de los tubos ubicados debajo del fregadero para tensarlos. Esto evita que los tubos se tuerzan o queden atrapados debajo del lavavajillas.
	<p>El suministro de agua de la vivienda no está abierto.</p> <ul style="list-style-type: none"> • Abra el agua. La presión del agua podría ser demasiado alta o demasiado baja.

FUNCIONAMIENTO



Vista general de funcionamiento

Uso del electrodoméstico

1 Pulse el botón Encendido.

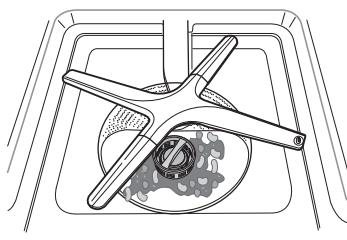
- La unidad se encenderá. Compruebe los indicadores.

2 Compruebe que haya abrillantador para el aclarado y sal de lavavajillas presentes.

- Rellene el abrillantador para el aclarado y la sal si se iluminan los iconos correspondientes. Para obtener más información, consulte la sección **Recarga**.
-  : Icono de recarga de sal
-  : Icono de abrillantador para el aclarado

3 Abra la puerta y compruebe los filtros.

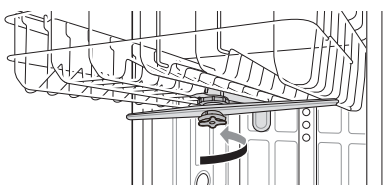
- Limpie siempre el filtro después de un lavado o antes de un lavado para que no afecte los resultados del lavado.



4 Asegúrese de que los brazos de pulverización puedan girar sin obstrucciones.

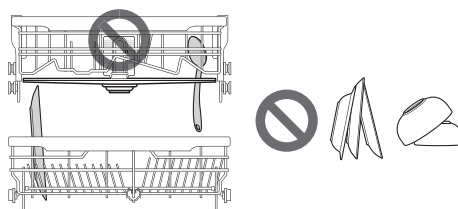
- Asegúrese de que los brazos de pulverización superiores y los brazos de

pulverización inferiores giren bien. Retire el brazo de pulverización y límpielo si no gira.



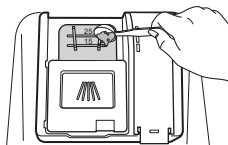
5 Cargue la vajilla en la cesta.

- Asegúrese de que no haya vajilla o utensilios en el recorrido de los brazos de pulverización.
- No coloque vajilla encima de otra.



6 Añada la cantidad adecuada de detergente en polvo al dispensador.

- Si usa tabletas, tan solo deberá colocarlas directamente en la base de la cuba o en la parte inferior de la puerta interior.



7 Configure e inicie el programa.

- El programa se iniciará automáticamente en 4 segundos después de seleccionar cualquier configuración.

⚠ ADVERTENCIA

- No cargue ningún artículo en la cesta superior cuando la cesta inferior esté extraída y cargado.

De lo contrario, se pueden producir lesiones, ya que el electrodoméstico puede desequilibrarse y volcarse.

- Empuje la cesta superior hasta el fondo.
- Vacíe primero la cesta inferior y luego la superior. Así evitará que el agua gotee de la cesta superior a vajilla de abajo.
- No abra la puerta durante el funcionamiento o justo después de que haya finalizado el ciclo de lavado, ya que el vapor podría causar escaldaduras al abrir la puerta.

descalificarse. Esto se logra agregando sal de lavavajillas al ablandador de agua dentro del electrodoméstico. La cantidad requerida de sal se configura de acuerdo con la dureza del agua del grifo.

Comprobación del nivel de dureza del agua

Método 1

- 1 Compruebe la dureza del agua en su área. La empresa de suministro de agua puede ayudarle con esto.
- 2 Ajuste el nivel del sistema ablandador del electrodoméstico de acuerdo con el nivel de dureza del agua.

Método 2

Puede comprobar la dureza del agua utilizando la tira reactiva incluida en el producto.

- 1 Sumerja todas las zonas de reacción de la tira reactiva durante aproximadamente un segundo. No en agua corriente.
- 2 Sacude el exceso de líquido de la tira y espere 1 minuto.
- 3 Compruebe el color de la dureza del agua de la tira. Consulte el envase.

NOTA

- Nunca use detergente líquido para lavavajillas en el electrodoméstico.
- No se recomienda enjuagar la vajilla manualmente antes de operar el lavavajillas porque aumenta el consumo de agua y energía.
- El lavado de la vajilla en un lavavajillas doméstico generalmente consume menos energía y agua en la fase de uso que el lavado manual cuando el lavavajillas doméstico se usa de acuerdo con las instrucciones del fabricante.
- La carga del lavavajillas doméstico hasta la capacidad indicada por el fabricante contribuirá a lograr ahorros de energía y agua.


Antes de usar

Este modelo tiene un ablandador de agua para ablandar el agua dura.

NOTA

- El electrodoméstico se puede usar sin sal para lavavajillas si no es necesario, sin embargo, el nivel de dureza debe establecerse en H0 para que el icono no permanezca encendido.
- Para proporcionar resultados de aclarado satisfactorios, el electrodoméstico requiere agua blanda, es decir, que contenga poca o ninguna cal, de lo contrario quedarán manchas de agua en la vajilla y dentro del electrodoméstico.
- Si el agua del grifo excede un cierto nivel de dureza, debe suavizarse, es decir,

Tabla de dureza del agua

Dureza del agua							Nivel del ablandador	Proporción*1
ppm	°d	°e	°f	mmol/l (Ca+Mg)	mg/l (Ca)	Rango		
0	<4	<5	<7	<0,7	<29	Blanda	H0	-
75	4 - 7	5 - 9	7 - 13	0,7 - 1,3	29 - 50		H1	1:24
125	7 - 14	9 - 17,5	13 - 25	1,3 - 2,5	50 - 100		H2	1:7
250	14 - 21	17,5 - 26	25 - 38	2,5 - 3,8	100 - 150		H3	1:4
375	>21	>26	>38	>3,8	>150	Dura	H4	2:1

*1 El número de regeneración(es) del ablandador de agua*2: El número de ciclo(s) de lavado*3

*2 Una regeneración del ablandador de agua se produce al final de una operación de lavado principal de acuerdo con el programa **Eco**.

*3 Un ciclo de lavado consiste de 4 operaciones (Pre-lavado, Lavado principal, Aclarado, Aclarado con agua caliente) de acuerdo con el programa **Eco**.

Configuración del sistema ablandador de agua


Para obtener resultados de lavado efectivos, ajuste la configuración correspondiente al nivel de dureza del agua utilizada en el suministro de agua. El ablandador de agua tiene 5 niveles de ajuste, y el electrodoméstico está programado de fábrica para un nivel de dureza del agua de H2. Puede comprobar el valor de configuración predeterminado y ajustarlo en los siguientes pasos:

- 1 Presione el botón **Encendido y Media Carga** simultáneamente.
 - Valor de configuración actual indicado.
- 2 Presione el botón **Inicio Diferido** y luego configure el valor deseado.
 - El alcance del valor de configuración está comprendido entre H0 y H4.


3 Pulse el botón **INICIO** para guardar la configuración.

- La alimentación se apaga después de guardar.

NOTA

- El icono de **Recarga de sal**  se enciende en la pantalla si no hay sal para lavavajillas en el sistema ablandador.
- Si la configuración de la dureza se establece en H0, ningún icono indicará que no hay sal.

Carga de sal para lavavajillas

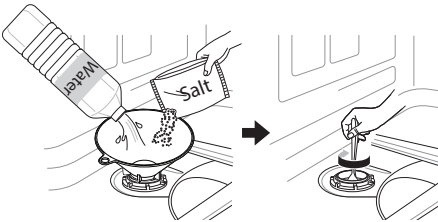
El dispensador de sal debe llenarse con sal antes de comenzar el programa de lavado. En el caso de que no haya suficiente sal, el icono **Recarga de sal**  aparece en la pantalla, a menos que el nivel de dureza se haya establecido en H0.

⚠ PRECAUCIÓN

- Una vez que se haya llenado con sal de lavavajillas, debe ejecutar el ciclo de Aclarado inmediatamente para eliminar la sal y el agua salada alrededor de la cuba interior para evitar la corrosión.

1 Retire la cesta inferior y retire la tapa del dispensador de sal ubicado en el lado izquierdo de los filtros.

2 Antes de usar el electrodoméstico por primera vez, es necesario verter 1 kg de sal para lavavajillas y 1 litro de agua al mismo tiempo si tiene la intención de usar el sistema ablandador de agua. Utilice un embudo cuando recargue la sal. Consulte la sección **Antes de utilizar**.



3 Vuelva a colocar la tapa herméticamente.

4 Ejecute el ciclo **Aclarado** sin vajilla.

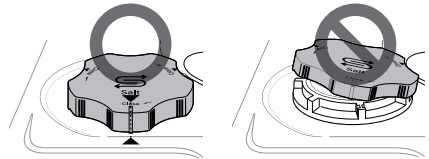
Ciclo de recarga de sal (1 kg por cada carga)

	H1	H2	H3	H4
Ciclos	130	50	20	10

- La tabla describe información del programa **Auto**.
- El ciclo puede variar en función de la cantidad de recarga de sal.

⚠ PRECAUCIÓN

- No vierta detergente en el dispensador de sal. Se producirá un funcionamiento incorrecto.
- Limpie los restos de sal derramada alrededor de la tapa del dispensador de sal. La solución salina que se deposite podría causar corrosión en la cuba y en la carga del lavavajillas.
- Selle la tapa correctamente alineándola horizontalmente y girándola en sentido horario. Una tapa suelta podría hacer que la solución salina se filtre desde el dispensador de sal hacia la cuba, provocando corrosión.
- Después de rellenar la sal del lavavajillas, se debe hacer funcionar un programa de lavado sin vajilla, ya que los restos de sal derramada dentro del electrodoméstico podrían generar óxido o daños al electrodoméstico si se deja sin lavar.



NOTA

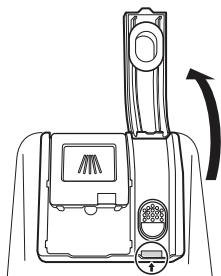
- Puede adquirir este tipo de sal se puede a través de distribuidores de sal.

Adición de abrillantador para el aclarado

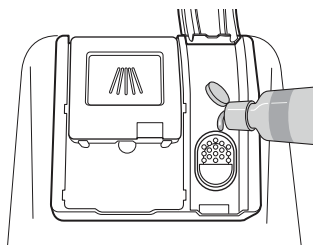
El indicador de **Abrillantador para el aclarado** aparece en la pantalla cuando se necesita más abrillantador.

Se recomienda el uso de abrillantador para evitar manchas de agua en la vajilla y mejorar los resultados de secado.

- 1 Abra la tapa del abrillantador levantando la lengüeta.



- 2 Agregue un abrillantador para el aclarado al nivel máximo de llenado. El abrillantador para el aclarado debe depositarse en el dispensador mientras se llena, o las burbujas de aire pueden dar lugar a malos resultados de secado.



- 3 Cierre la tapa para bloquear el dispensador. El abrillantador para el aclarado se dispensa automáticamente durante el ciclo de enjuague final.

⚠ PRECAUCIÓN

- Limpie cualquier resto de abrillantador para el aclarado derramado para evitar espuma.

NOTA

- Utilice solo abrillantador para el aclarado en el electrodoméstico.
- No sobrellene el dispensador de abrillantador para el aclarado.
- Demasiado o muy poco abrillantador para el aclarado puede inhibir los resultados de secado.

- Si el abrillantador para el aclarado se sale del dispensador, límpielo. De lo contrario, se podría producir demasiada espuma y manchar el lavavajillas.

Configuración del nivel de abrillantador para el aclarado

El dispensador tiene cinco niveles de configuración. El programa predeterminado es el nivel 2 de abrillantador para el aclarado. Esto puede verificarse y modificarse utilizando los botones del panel de control.

- 1 Asegúrese de que el electrodoméstico esté apagado.
- 2 Presione **Encendido** y **Zona Dual** simultáneamente para comprobar la configuración actual.
- 3 Presione **Inicio Diferido** para cambiar la configuración del dispensador de abrillantador para el aclarado. Cada vez que se presiona el botón, la configuración cambia un paso de L0 (apagado) a L4.
- 4 Una vez que se selecciona la configuración deseada del dispensador de abrillantador para el aclarador, presione **INICIO** para guardar.
 - La alimentación se apaga después de guardar.

⚠ PRECAUCIÓN

- Si la tapa del abrillantador para el aclarador no se cierra correctamente, se liberará una gran cantidad de abrillantador para el aclarador en la cuba y causará problemas de lavado.

NOTA

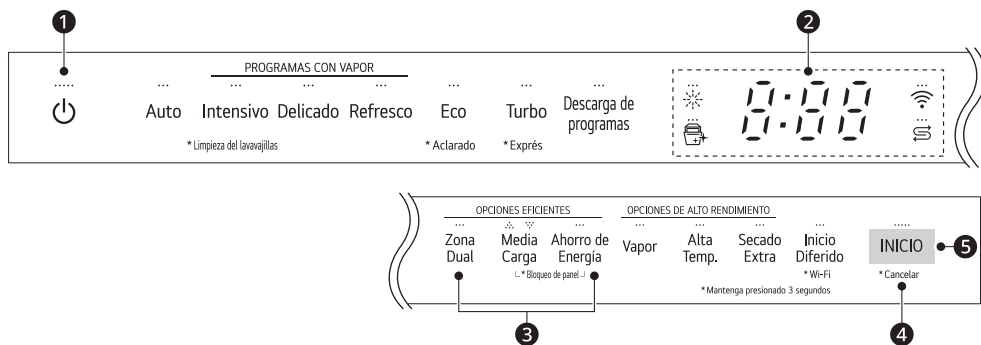
- El icono **Recarga de abrillantador para el aclarado** ☼ se iluminará cuando se necesite más abrillantador para el aclarado.

-
- Si observa manchas turbias, estrías o marcas de agua en la cristalería después del lavado, aumente el nivel de ajuste.
 - Si ajusta el control en un nivel demasiado alto, podría producirse espuma, lo que provocará unos resultados de lavado insatisfactorios.
 - Si la cristalería está manchada o tiene espuma en la parte inferior, disminuya el nivel de ajuste.
 - Si ajusta el control del abrillantador para el aclarado en un nivel demasiado bajo pueden producirse manchas o estrías en la vajilla y unos resultados de lavado insatisfactorios.
-

Panel de control

Funciones del panel de control

Para modelos a vapor




1 Encendido

- Presione el botón **Encendido** para encender y apagar.
- Una vez finalizado el ciclo, el electrodoméstico se apaga automáticamente por motivos de seguridad y de ahorro energético.
- Si hay una sobrecarga eléctrica, un fallo de alimentación o una interrupción de cualquier tipo, el electrodoméstico se apaga automáticamente por motivos de seguridad.
- Si la alimentación eléctrica vuelve a conectarse, el electrodoméstico se encenderá automáticamente y reanudará el ciclo.

2 Pantalla

- **8:88 : Pantalla digital**
 - La pantalla digital del panel de control muestra el tiempo de ciclo ESTIMADO. Si se seleccionan las opciones y el ciclo, la pantalla muestra el tiempo total estimado para completar dichas selecciones. Durante el funcionamiento, la pantalla muestra el tiempo de funcionamiento estimado restante.
 - El tiempo estimado mostrado en la pantalla no incluye los tiempos de retraso para el calentamiento del agua, etc.
 - Si se selecciona **Inicio Diferido**, la pantalla muestra el tiempo de retraso en horas.
 - El tiempo de ciclo **Auto** puede variar según el nivel de suciedad de su carga.
- **☀ : Icono abrillantador para el aclarado**
 - Este icono parpadea si el nivel de abrillantador para aclarado está bajo. El LED se apaga automáticamente cuando el abrillantador para el aclarado se recarga o el nivel se establece en 0.
- **🧼 : Icono limpieza de la máquina**
 - Este icono parpadea después de cada 30 ciclos.
 - Para activar o desactivar el icono, presione el botón **Delicado** durante 3 segundos.
- **📶 : Wi-Fi**

- Cuando el electrodoméstico está conectado a Internet a través de una red Wi-Fi doméstica, este icono se ilumina.
-  : **Icono de recarga de sal**
- Este icono parpadea cuando el nivel de sal es bajo. El LED se apaga automáticamente cuando se rellena la sal.

3 Activación/desactivación indicador sonoro

- Para activar o desactivar los sonidos del botón, mantenga presionados **Zona Dual** y **Ahorro de Energía** simultáneamente durante 3 segundos. El sonido de alerta de error no se puede desactivar.

4 Cancelar

- La bomba de desagüe se activa y el ciclo se cancela. Una vez que el electrodoméstico finaliza el desagüe, se apaga.
- Presione y mantenga pulsado el botón **INICIO** durante 3 segundos para activar la función de cancelación.

5 INICIO

- Para manejar el electrodoméstico, puede (dependiendo del tipo de pantalla) presionar el botón **INICIO** y cerrar la puerta o cerrar la puerta y presionar el botón **INICIO**.
- Si no se presiona el botón **INICIO** para iniciar el ciclo en 4 minutos, la alimentación se apagará automáticamente.

Ciclos de lavado

Auto

Este ciclo detecta la cantidad de suciedad y la claridad del agua y optimiza el lavado para lograr los mejores resultados. El tiempo de lavado puede variar en función del nivel de suciedad.

Intensivo

Este ciclo está destinado vajilla muy sucia y con suciedad endurecida. Este ciclo está ajustado de forma predeterminada en la intensidad de pulverización más potente y se utiliza para lavar vajilla muy sucia.

Delicado

Utilice este ciclo para limpiar objetos delicados como vajilla de porcelana fina y copas.

Refresco

Este ciclo lava y calienta la vajilla que no se ha utilizado durante un largo periodo de tiempo.

- No utilice detergente cuando utilice este ciclo.

Eco

Ofrece el consumo de agua y energía más eficiente para unos resultados de lavado y secado óptimos con una carga de suciedad normal, ya que utiliza muy poca alimentación eléctrica.

Turbo

Este ciclo limpiará la vajilla moderadamente sucia y consumirá un poco más de agua y energía.

- La opción **Secado Extra** extra está establecida como el valor predeterminado. Si no quiere secar la vajilla después de realizar el lavado, desactive la opción **Secado Extra**. Si la vajilla no se seca, se reducirá el tiempo de ciclo.

Descarga de programas

Utilice un ciclo especial que puede descargarse a través de una red Wi-Fi o NFC (en función del modelo).

NOTA

- En el electrodoméstico solo aparece el código de ciclo del ciclo actualmente descargado. Consulte la aplicación para teléfonos inteligentes en busca de nombres, códigos de ciclos y más información sobre los ciclos disponibles.
 - Ciclo predeterminado: P1. Ollas y sartenes
-

Limpieza del lavavajillas

Este ciclo está destinado a la limpieza del interior del electrodoméstico. Utilice este ciclo sin carga de vajilla en el electrodoméstico. Elimina la suciedad residual, el mal olor, las manchas blancas, los restos de cal y otro tipo de suciedad. Añada ácido cítrico u otro agente de limpieza para obtener resultados más efectivos.

- Pulse y mantenga presionado el botón **Intensivo** durante 3 segundos para su activación.

Aclarado

Este ciclo es un aclarado rápido solo para vajilla que no se vaya a lavar inmediatamente. Este ciclo aclara la vajilla que tenga mucha suciedad para ablandar los residuos secos. El aclarado de la vajilla evita los malos olores en el electrodoméstico.

- Pulse y mantenga presionado el botón **Eco** durante 3 segundos para su activación.
-

NOTA

- No utilice detergente cuando con esta opción.
 - Este ciclo no tiene función de secado.
-

Exprés

Este ciclo limpia rápidamente vajilla ligeramente sucia.

- Pulse y mantenga presionado el botón **Turbo** durante 3 segundos para su activación.
-

NOTA

- Este ciclo no tiene función de secado. Seleccione la opción **Secado Extra** u otro ciclo para un mejor secado. La opción **Secado Extra** se añadirá al tiempo de ciclo total.
 - No se recomiendan tabletas de detergente para el uso del ciclo **Exprés**. Si se usan tabletas de detergente, puede causar residuos de detergente en los platos debido a las temperaturas de aclarado relativamente bajas.
-



Opciones y funciones extra

Seleccione el botón del ciclo deseado y luego seleccione las opciones para ese ciclo. Para obtener más información, consulte la sección **Guía de ciclos/opciones**.

Zona Dual

Esta opción establece automáticamente la intensidad de pulverización en un nivel suave en el brazo de pulverización superior y en un nivel potente en el brazo de pulverización inferior. Coloque la vajilla muy sucia, como platos y cuencos, en la cesta inferior y la vajilla ligeramente sucia, como tazas y platos pequeños, en la cesta superior para lograr los mejores resultados.

Media Carga

Esta opción lava de forma intensa mediante la selección de la cesta superior o inferior. Para cargas pequeñas, utilice la cesta superior o inferior para ahorrar energía y tiempo. Al pulsar el botón **Media Carga**, estarán disponibles los ajustes  (superior),  (inferior) y la cancelación de esta opción.

Ahorro de Energía

Esta opción permite ahorrar energía, ya que reduce las temperaturas de lavado y aclarado. El tiempo de lavado aumenta para mantener los resultados de lavado. No utilice este ciclo con vajilla muy sucia.

Vapor

Esta opción añade vapor durante el ciclo para mejorar los resultados de lavado.

Alta Temp.

Aumenta la temperatura del lavado principal o del aclarado con agua caliente para mejorar los resultados de lavado.

- Se emitirá un indicador sonoro para avisarle de cualquier temperatura residual dentro del electrodoméstico. Espere a que el electrodoméstico se enfríe por completo antes de abrir la puerta.

Secado Extra

Seleccione esta opción para unos resultados de secado mejores. Esta opción añade tiempo de secado extra al ciclo y aumenta la temperatura de aclarado con agua caliente.

- Si el abrillantador para el aclarado está vacío, se selecciona automáticamente esta opción.

Inicio Diferido

Esta función retrasa el inicio de un ciclo seleccionado. Cada vez que se pulse el botón **Inicio Diferido**, el tiempo de retraso aumenta una hora. El tiempo de retraso puede establecerse entre 1 y 12 horas, en incrementos de una hora.

- Para cancelar esta función, apague el electrodoméstico.
- Para cambiar el ciclo y la opción de ciclo, abra la puerta y, a continuación, seleccione otro ciclo y opción de ciclo. La cuenta atrás continuará.

Bloqueo de panel

Esta característica ayuda a evitar que se modifique la configuración durante un ciclo. Al seleccionar esta función, se bloquean todos los botones, excepto el botón **Encendido**, en el panel de control. Esta característica no bloquea la puerta.

- En los modelos con pantalla externa, mientras se ejecuta un ciclo, mantenga presionados **Media Carga** y **Ahorro de Energía** simultáneamente durante 3 segundos para activar o desactivar esta función. En los modelos con pantalla oculta, abra la puerta durante el funcionamiento y siga las mismas instrucciones.
- Cuando esta función está activada, el código de visualización **LL** aparecerá en la pantalla.
- Para comenzar un nuevo ciclo, desactive esta función.
- Esta función se puede configurar en cualquier momento encendiendo el electrodoméstico.

Wi-Fi

Mantenga pulsado el botón **Inicio Diferido** durante 3 segundos para conectar el electrodoméstico a la red. Consulte las secciones **FUNCIONES INTELIGENTES** para obtener información detallada sobre esta función.

Tabla de programas

Guía de programas

en modelos DF242***

Programa	Nivel suciedad	Wash (Lavado)		Aclarado		Secado
		Pre-wash (Pre-Lavado)	Lavado principal	Aclarado	Aclarado con agua caliente	
Auto	Todos los niveles	●	● (65 - 70 °C)	●	● (70 °C)	●
Intensivo	Abundante	●	● (75 °C)	●	● (70 °C)	●
Delicado	Ligera	●	● (55 °C)	●	● (70 °C)	●
Refresco		●		●	● (75 °C)	●
Eco	Moderar	●	● (36 °C)	●	● (65 °C)	●
Turbo	Moderar	●	● (65 °C)	●	● (65 °C)	
Exprés	Ligera	●	● (45 °C)	●	● (60 °C)	
Aclarado	Ligera			●		
Limpieza del lavavajillas		●	● (50 °C)	●	● (70 °C)	●

NOTA

- El tiempo de funcionamiento puede variar según la temperatura del agua, la temperatura ambiente, la presión del agua y el voltaje.
- Información: los valores dados para programas distintos del programa eco son solo indicativos.

Regulación para Europa (en modelos DF242*)**

Programa	Consumo de agua	Consumo de energía (kWh)	Duración (min)
Auto	13,1	1,08 - 1,17	195
Intensivo	23,9	1,76	185
Delicado	16,8	1,14	124
Eco	9,9	0,85	295
Refresco	9,8	0,78	66
Turbo	18,8	0,87	59
Exprés	12,4	0,61	38
Aclarado	6,5	0,01	18
Limpieza del lavavajillas	12,1	0,75	83

NOTA

- Los datos dados variarán según las condiciones individuales.

NOTA

- La Regulación EU 2019/2022, válida desde el 1 de marzo de 2021, está relacionada con las clases de Eficiencia energética recogidas en la Regulación EU 2019/2017.
- Escanee el código QR de la etiqueta de energía suministrada con el electrodoméstico, la cual proporciona un enlace web a la información relacionada con el rendimiento del electrodoméstico de la base de datos EU EPREL. Conserve la etiqueta de energía para futuras consultas junto con el manual del propietario y todos los demás documentos suministrados con el electrodoméstico.
- El nombre del modelo puede encontrarse en la etiqueta de calificación del electrodoméstico. Abra la puerta y mire el lado derecho de la puerta.
- Para encontrar la misma información en EPREL, visite <https://eprel.ec.europa.eu> y busque usando el nombre del modelo. (Válido desde el 1 de marzo 2021)

Opciones disponibles

NOTA

- La opción **Ahorro de Energía** no está disponible con la opción **Alta Temp.** o **Secado Extra**.
- La opción **Inicio Diferido** puede ser seleccionada para cada programa de lavado en esta tabla.

Para modelos a vapor

Programa	Zona Dual	Media Carga	Ahorro de Energía	Vapor	Alta Temp.	Secado Extra
Auto	●	●	●	●	●	●
Intensivo	●	●		●	●	●
Delicado		●	●	●		●
Refresco				●		●
Eco	●	●	●	●	●	●
Turbo	●			●	●	●
Exprés	●				●	●
Aclarado						
Limpieza del lavavajillas						
Descarga de programas						

Información para prueba de energía (EN60436)

Electrodoméstico cargado de acuerdo con las especificaciones estándar.

NOTA

- Cuando se maneja el dispensador de sal, aumentan los datos a continuación.
 - Consumo de agua: 4 litros
 - Consumo de energía: 30 W
 - Duración: 4 minutos

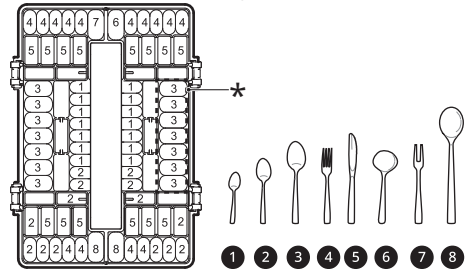
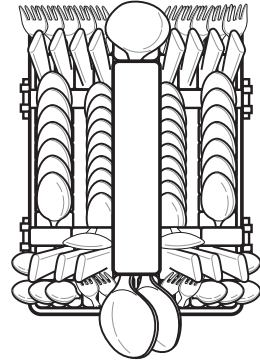
Para los modelos sin función de Apertura automática tras secado

- Capacidad: 14 ajustes de zona
- Programa de comparación: **Eco**
 - El programa **Eco** se utiliza para evaluar la conformidad con la normativa ecodesign de la UE.
- Configuración del abrillantador para el aclarado: L4
- Limpiador de referencia: 22 g de detergente en el interior del dispensador.
- Posición de cesta U de altura ajustable: Superior
- Tipo de filtro: Manual

Carga de la vajilla

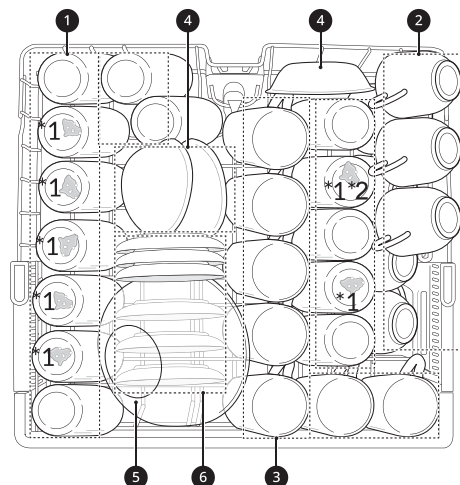
- La carga correcta se ha de realizar de acuerdo con las imágenes proporcionadas en este capítulo.
- Si se realiza una carga incorrecta, se podría provocar un rendimiento de secado o limpieza deficientes.

Cesto para cubiertos



- 1 Cucharas de té (sin suciedad)
- 2 Cucharas de postre (sin suciedad)
- 3 Cucharas de sopa (copos de cereales)
*: Sin suciedad
- 4 Tenedores (huevo)
- 5 Cuchillos (sin suciedad)
- 6 Cucharón de salsa (sin suciedad)
- 7 Tenedor para servir (sin suciedad)
- 8 Cucharas para servir (sin suciedad)

Cesta superior



1 Vasos (leche)

*1 Hay 7 vasos manchados con leche.

*2 Vaso para leche para EN60704-2-3: 2020

2 Tazas (té negro)

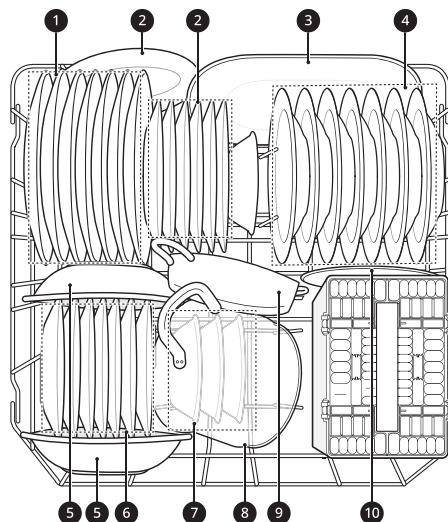
3 Tazas grandes (té negro)

4 Tazón de postre (copos de cereales)

5 Bol de vidrio (carne)

6 Platos (té negro)

Cesta inferior



1 Platos llanos (huevo)

2 Platos de postre de melamina (huevo)

3 Plato ovalado (carne)

4 Platos de sopa (copos de cereales)

5 Tazones de melamina (margarina)

6 Platos de postre (espinacas)

7 Tazones de postre (copos de cereales)

8 Olla pequeña (espinacas + margarina)

9 Olla grande (carne)

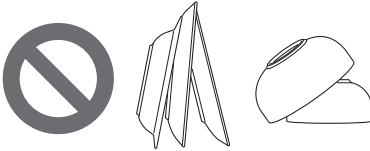
10 Plátano (té negro)

Carga del lavavajillas

Para resultados de lavado efectivos, siga siempre las instrucciones.

- Retire las partículas grandes de restos de comida de los platos, incluidos los huesos, etc. antes de cargar. Enjuague siempre enjuague los platos cuando los cargue si no van a lavarse inmediatamente.

- Los artículos con restos de comida quemada deben remojarlos antes de cargar en el lavavajillas.
- Los artículos de base profunda deben colocarse boca abajo.
- Los artículos de plástico no se secarán bien, en comparación con otros artículos.
- Asegúrese de que todos los artículos no se toquen entre sí.



Artículos no aptos para lavavajillas

La combinación de alta temperatura del agua y detergentes para lavavajillas puede dañar ciertos artículos. No lave los siguientes artículos.

- Cobre o aluminio anodizado
- Vajilla bañada en oro o plata y pintada a mano
- Utensilios con mango de madera o hueso
- Utensilios de hierro o inoxidable
- Artículos de plástico que no son seguros para electrodomésticos
- Artículos caros como plata y platos con filos de oro.
- Objetos frágiles como copas de cristal

⚠ PRECAUCIÓN

- No coloque ollas o sartenes con mangos de plástico en el electrodoméstico, ya que los mangos pueden deteriorarse debido al calor y al detergente.
- Es posible que no se quiten las marcas de barras de labios de larga duración o resistentes al agua.

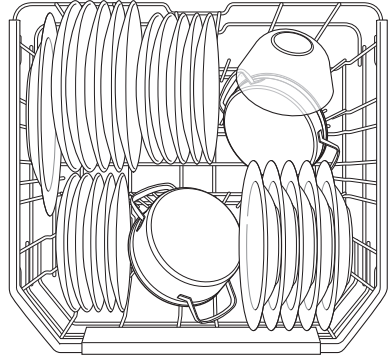
Carga de la cesta inferior

Carga de uso diario

La cesta inferior es adecuada para platos llanos, cuencos, vajilla, ollas, sartenes, tapas e incluso una bandeja de parrilla.

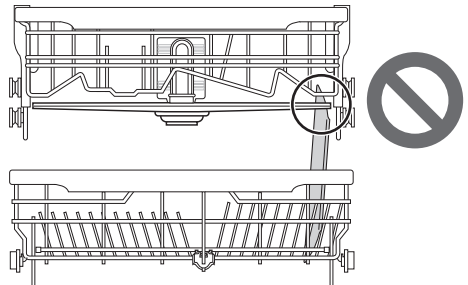
Los platos deben colocarse de forma vertical y hacia el centro de la cesta y las ollas, sartenes y vajilla grande deben colocarse boca abajo.

Para facilitar la carga de vajilla grande, la fila delantera de separadores puede plegarse hacia abajo.



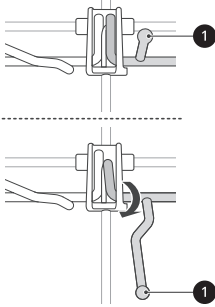
⚠ PRECAUCIÓN

- Los brazos de pulverización no deben estar bloqueados por artículos que sean demasiado altos o que cuelguen de los cestos. Compruebe que existe libertad de movimientos girando manualmente los brazos de pulverización.

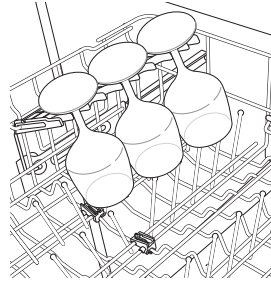


Plegado hacia abajo de los separadores de las cestas

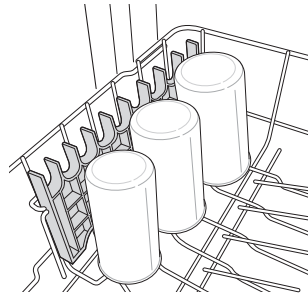
Pliegue hacia abajo los separadores para colocar vajilla de mayor tamaño; vuelva a plegar hacia arriba los separadores para colocar vajilla de menor tamaño.



En las cestas para tazas pueden colocarse vasos largos.



La fila izquierda de separadores puede plegarse hacia abajo o las cestas para tazas pueden plegarse hacia arriba para colocar vajilla de mayor tamaño.



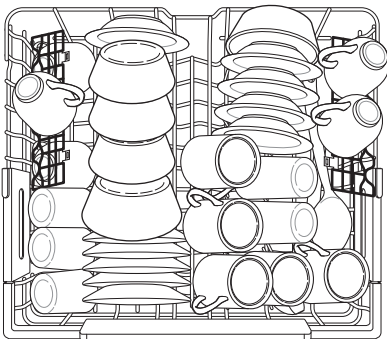
Carga de la cesta superior

Carga de uso diario

La cesta superior es adecuada para objetos delicados, tales como platos pequeños, cubiertos largos, tazas, vasos y objetos de plástico que pueden lavarse en el electrodoméstico.

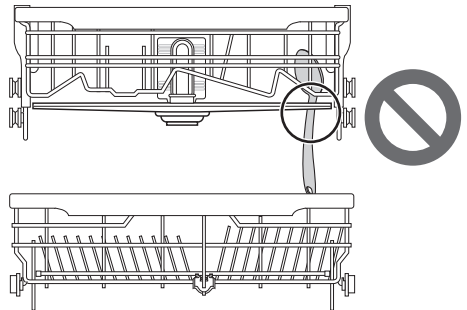
Las tazas, vasos y cuencos deben colocarse boca abajo.

Los platos deben colocarse hacia arriba.



⚠ PRECAUCIÓN

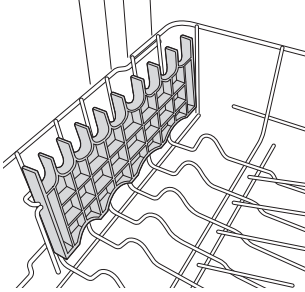
- Los brazos de pulverización no deben estar bloqueados por artículos que sean demasiado altos o que cuelguen de los cestos. Compruebe que existe libertad de movimientos girando manualmente los brazos de pulverización.



Extracción y colocación de las cestas para tazas

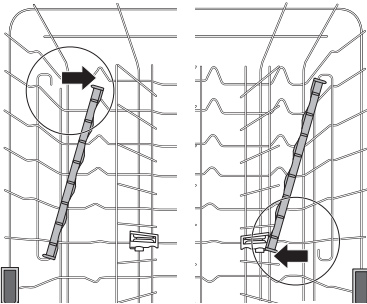
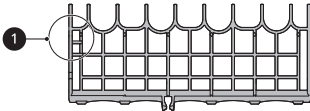
Las cestas izquierda y derecha para tazas son intercambiables y pueden quitarse.

- 1 Deslice la cesta para tazas hacia abajo en su posición cerrada.

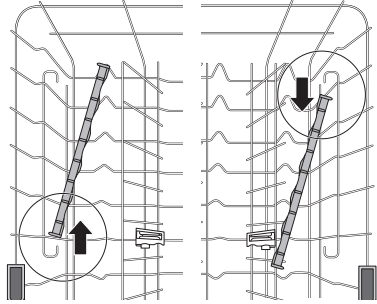


- 2 Localice la ranura de montaje ❶ en la cesta para tazas y desacople la cesta de la barra de soporte de ese lado.

- La cesta de la izquierda se desacopla en la parte trasera. La cesta de la derecha en la parte delantera.



- 3 Deslice la cesta para tazas para desacoplarla de la barra de soporte en el lado contrario.

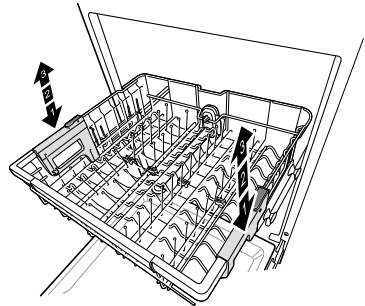


- 4 Siga las instrucciones en orden inverso para volver a colocar la cesta para tazas.

Cesta superior ajustable en altura

La altura de la cesta superior puede ajustarse cuando cargue vasos altos o vajilla de mayor tamaño.

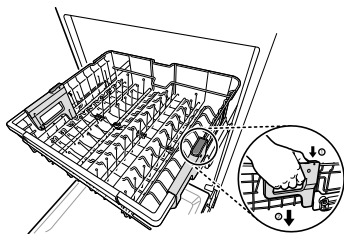
Hay tres posiciones disponibles para ajustar la altura de la cesta superior y crear más espacio.



Bajada de la cesta

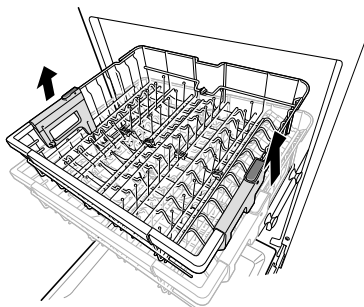
Sujete la cesta por el centro de cada lado para soportar su peso. A continuación, pulse el botón en

cada lado para liberar la cesta y bajarla a la posición inferior.



Elevación de la cesta

Levante la cesta por el centro de cada lado hasta que se bloquee en la posición superior. No es necesario levantar las palancas de bloqueo para elevar la cesta.



Tamaño de plato posible según la posición de la cesta superior

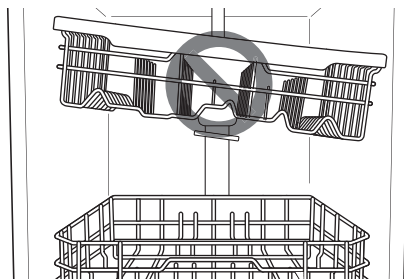
Posición de cesta superior	Tamaño de plato (mm)	
	Cesta superior	Cesta inferior
Superior	215	300
Medio	243	272
Bajar	271	244

⚠ ADVERTENCIA

- Antes de realizar el ajuste, asegúrese de que la cesta no contenga ninguna vajilla. De lo contrario, la vajilla podría dañarse o usted podría sufrir lesiones físicas.

NOTA

- Levante la cesta superior sin pulsar los botones en cada lado. Si pulsa los botones al elevar la cesta, esta no podrá quedarse fija.
- Para establecer la cesta en la posición central, puede resultar más fácil bajar totalmente la cesta y, a continuación, levantar cada lado de la cesta de forma individual hasta que quede colocada correctamente.



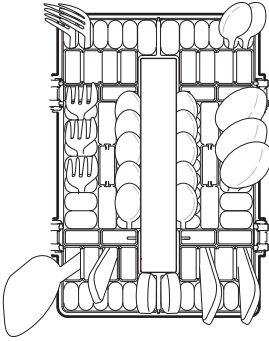
- Hay un aumento de 56 mm en la altura si la cesta superior se mueve a la posición inferior.
- Tras ajustar los niveles de la cesta, compruebe que los brazos de pulverización puedan girar sin problemas.
- Con la posición inferior de la cesta superior, compruebe si la parte inferior de la cesta superior, incluido el brazo de pulverización, entra en contacto con los artículos de la cesta inferior.
- Si la cesta superior está en la posición inferior, introduzca primero la cesta superior y, a continuación, la cesta inferior.
- Extraiga primero la cesta inferior y, a continuación, la cesta superior.
- Si la cesta superior está en la posición inferior, la altura posible de la vajilla es diferente de la de los modelos en los que la cesta para cubiertos está acoplada.

Carga del cesto para cubiertos

Carga de uso diario

Para utensilios de gran tamaño, como batidores, la cubierta puede abrirse si se pliega hacia abajo.

Coloque tenedores y cucharas en el cesto para cubiertos con los mangos hacia abajo.

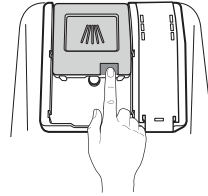


Adición de agentes de limpieza

Adición de detergente al dispensador

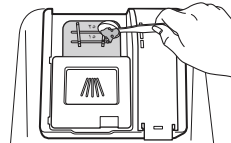
- Retire la etiqueta del dispensador antes de poner en funcionamiento el electrodoméstico por primera vez.
- La cantidad de detergente necesaria depende del ciclo, el tamaño de la carga y el nivel de suciedad de la vajilla.
- Ponga detergente en el compartimento de detergente antes de comenzar cualquier ciclo, excepto el ciclo **Aclarado**.

- 1 Presione el botón en la tapa del dispensador para abrir la tapa.



- 2 Añada detergente para lavavajillas al compartimento de lavado principal hasta que el nivel esté entre las líneas marcadas 15 y 25.

- Llène hasta más de 25 líneas para agua dura o cargas muy sucias.
- Llène hasta la línea 15 para agua blanda o cargas ligeramente sucias.

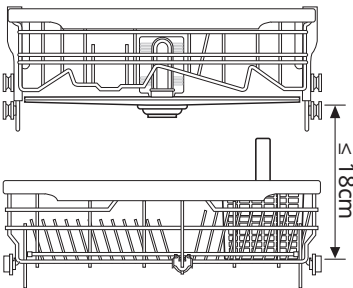


⚠ ADVERTENCIA

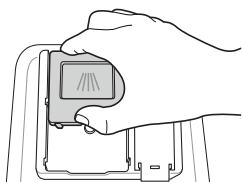
- Para evitar lesiones físicas, coloque los cuchillos y otros utensilios puntiagudos en el cesto para cubiertos.
- Si desea cargarlos en el cesto para cubiertos, colóquelos con los bordes dentados hacia abajo.

⚠ PRECAUCIÓN

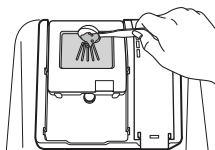
- No obstruya la rotación de los brazos de pulverización.
- Los cubiertos no deben tener una longitud superior a los 18 cm.



- 3** Empuje la tapa del detergente para deslizar la tapa hasta que haga clic.



- 4** Si desea un prelavado, llene con detergente la zona del compartimento de prelavado encastrada que se encuentra sobre la tapa.



Programa	Cantidad de detergente
	Lavado principal (dispensador)
Auto	20 g
Intensivo	20 g
Delicado	20 g
Refresco	-
Eco	22 g
Turbo	20 g
Descarga de programas	20 g
Limpieza del lavavajillas	20 g
Aclarado	-
Exprés	20 g

⚠ ADVERTENCIA

- El detergente para lavavajillas y el abrillantador para el aclarado contienen componentes químicos, como todos los demás detergentes

domésticos. Por lo tanto, deben mantenerse fuera del alcance de los niños.

⚠ PRECAUCIÓN

- Use solo detergente para lavavajillas. Un detergente incorrecto podría hacer que el electrodoméstico se llene de espuma durante el funcionamiento. Un exceso de espuma podría afectar negativamente a los resultados de lavado y provocar fugas en el electrodoméstico.
- Para evitar que el electrodoméstico se dañe, no tire del dispensador para cerrar la puerta del electrodoméstico.



- El uso de un detergente y abrillantador para el aclarado inadecuados puede ocasionar riesgos de daños, corrosión, resultados de lavado y de secado insatisfactorios o fugas.
- Utilice únicamente el detergente y el abrillantador para el aclarado que hayan sido calificados con el estándar. Si utiliza un detergente y un abrillantador para el aclarado que no sean aptos para su uso en lavavajillas pueden producirse riesgos de daños, corrosión, resultados de lavado y de secado insatisfactorios o fugas.
- Si se usa demasiado detergente, se podría producir demasiada espuma. Puede causar fugas de espuma y manchar la vajilla en el lavavajillas.

NOTA

- Si utiliza demasiado detergente, podría quedar una capa de espuma jabonosa en la vajilla y en la cuba, lo que provocaría unos resultados de lavado insatisfactorios.
- Después de realizar el lavado, compruebe si el detergente se ha eliminado por completo.
- Algunas tabletas de detergente para electrodomésticos pueden atascarse en el

dispensador debido a su tamaño excesivo. Las tabletas se pueden colocar en la base de la cuba de lavado al lado del filtro antes de comenzar el ciclo.

- Nunca use detergente líquido para lavavajillas en el electrodoméstico.
- No se recomiendan tabletas de detergente para el uso del ciclo **Exprés**. Si se usan tabletas de detergente, puede causar residuos de detergente en los platos debido a las temperaturas de aclarado relativamente bajas.

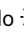
sistema ablandador de agua funcionará de forma incorrecta.

Recarga

Para mantener unos resultados de secado efectivos, compruebe y rellene el abrillantador para el aclarado regularmente.


Para mantener unos resultados de lavado efectivos, compruebe y rellene regularmente la sal de lavavajillas.

Comprobación del abrillantador para el aclarado

Si el icono de recarga de abrillantador para el aclarado  se ilumina, esto indica que el abrillantador para el aclarado está casi vacío. Si fuera necesario, recargue el compartimento de abrillantador para el aclarado.

Comprobación de la sal para lavavajillas

Después de rellenar la sal del lavavajillas, se debe hacer funcionar un programa de lavado sin vajilla, ya que los restos de sal derramada dentro del electrodoméstico podrían generar óxido o daños al electrodoméstico si se deja sin lavar.

Si el icono de recarga de sal  se ilumina, esto indica que la sal está casi vacía. Si fuera necesario, recargue el compartimento para la sal.

PRECAUCIÓN

- No añada detergente ni cualquier otra solución en el compartimento del ablandador de agua que no sea sal para lavavajillas. Si lo hace, el

Consejos útiles

Secado

- Los artículos de plástico pueden provocar malos resultados de secado en comparación con otros artículos.
- Para ayudar al secado, la puerta se puede abrir por un corto período de tiempo después del ciclo.

NOTA

- Asegúrese de que todos los artículos no se toquen entre sí.
- Si los resultados de secado no son buenos o si quedan manchas de agua, añada la opción **Secado Extra** o configure el nivel de aclarado.
- Cuando use detergente tipo tableta (2 en 1, 3 en 1), podría ser necesario un aclarado adicional, dependiendo del volumen de los platos, en este caso use la opción **Secado Extra** o configure el nivel de aclarado.

Descarga del lavavajillas

- Antes de descargar la vajilla, compruebe si la vajilla se ha enfriado hasta una temperatura apta para sus manos.
- Vacíe primero la cesta inferior y luego la superior. Así evitará que el agua gotee de la cesta superior a vajilla de abajo.

ADVERTENCIA

- No tire de las dos cestas completamente cargadas a la vez, de lo contrario, el electrodoméstico podría volcarse.

FUNCIONES SMART

Aplicación LG ThinQ

La aplicación **LG ThinQ** le permite comunicarse con el aparato usando un teléfono inteligente.

Características de la aplicación LG ThinQ

Comuníquese con el aparato desde un teléfono inteligente utilizando las cómodas funciones inteligentes.

Monitorización

Esta función comprueba el estado actual, el ciclo, las opciones de tiempo de funcionamiento y la hora de finalización del ciclo de la aplicación en una única pantalla.

Descarga de programas

Puede descargar ciclos nuevos y especiales no incluidos en los ciclos básicos del electrodoméstico.

Aquellos electrodomésticos que se hayan registrado correctamente podrán descargar diversos ciclos especializados específicos del electrodoméstico.

Los ciclos solo pueden guardarse en el electrodoméstico al mismo tiempo.

Una vez que haya finalizado la descarga del ciclo en el electrodoméstico, el electrodoméstico conserva el ciclo descargado hasta que se descarga uno nuevo.

Recordatorio de limpieza de la máquina

Esta función muestra el número de ciclos que quedan hasta que sea necesario activar el ciclo **Limpieza del lavavajillas**.

Smart Diagnosis

Esta función proporciona información útil para el diagnóstico y solución de problemas con el aparato con base en el patrón de uso.

Ajustes

Le permite ajustar diversas opciones en el aparato y en la aplicación.

Alerta push

Cuando el ciclo ha finalizado o el electrodoméstico tiene problemas, usted tiene la opción de recibir

notificaciones push en un teléfono inteligente. Las notificaciones se lanzan incluso si la aplicación **LG ThinQ** está apagada.

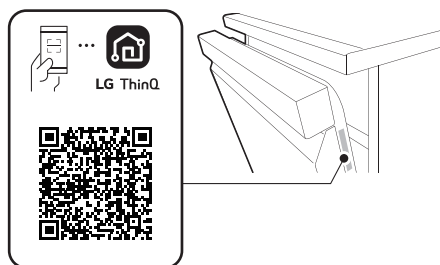
NOTA

- Si usted cambia su router inalámbrico, proveedor de servicios de internet, o contraseña, elimine el electrodoméstico registrado en la aplicación **LG ThinQ** y regístrelo otra vez.
- El aparato podría verse modificado para realizar mejoras en él sin previo aviso a los usuarios.
- Las funciones pueden variar según el modelo.

Instalación de la aplicación LG ThinQ y conexión de un aparato LG

Modelos con código QR

Escanee el código QR adjunto al producto utilizando la cámara o una aplicación de lectura de códigos QR en su teléfono inteligente.

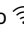


Modelos sin código QR

- 1 Busque la aplicación **LG ThinQ** en Google Play Store o Apple App Store e instálela en un teléfono inteligente.
- 2 Ejecute la aplicación **LG ThinQ** e inicie sesión con su cuenta existente o cree una cuenta LG para iniciar sesión.

- 3 Toque el botón de añadir (+) en la aplicación **LG ThinQ** para conectar su aparato LG. Siga la instrucciones en la aplicación para finalizar el proceso.

NOTA

- Para verificar la conexión Wi-Fi, verifique que el icono  en el panel de control esté encendido.
- El electrodoméstico funciona únicamente con redes Wi-Fi de 2,4 GHz. Contacte a su proveedor de servicios de internet o verifique el manual del enrutador inalámbrico para revisar la frecuencia de su red.
- **LG ThinQ** no se hace responsable de ningún problema de conexión a la red ni de fallos, mal funcionamiento o errores causados por la conexión de red.
- El entorno inalámbrico circundante puede hacer que el servicio de red inalámbrica tenga un funcionamiento muy lento.
- Si hay demasiada distancia entre el aparato y el router inalámbrico, la intensidad de la señal se reducirá. Es posible que la conexión tarde mucho tiempo en realizarse o que la instalación no se lleve a cabo correctamente.
- Si el aparato tiene algún problema para conectarse a la red Wi-Fi, es posible que sea porque está demasiado lejos del router. Adquiera un repetidor Wi-Fi (un amplificador de alcance inalámbrico) para incrementar la señal Wi-Fi.
- La conexión de red podría no funcionar correctamente con algunos proveedores de servicios de Internet.
- Es posible que la conexión Wi-Fi no se establezca o se vea interrumpida debido al entorno de la red doméstica.
- El aparato no puede conectarse debido a problemas en la transmisión de la señal inalámbrica. Desenchufe el aparato y espere aproximadamente un minuto para volver a intentarlo.
- Si el firewall del router inalámbrico está activado, desactive el firewall o añada una excepción.
- El nombre de la red inalámbrica (SSID) debe ser una combinación de letras del alfabeto inglés y números (no utilice caracteres especiales).

- La interfaz de usuario (UI) del teléfono inteligente puede variar en función del sistema operativo (SO) móvil y el fabricante.
- Si el protocolo de seguridad del router está establecido en **WEP**, es posible que no pueda configurar la red. Por favor, cámbielo a otros protocolos de seguridad (se recomienda **WPA2**) y vuelva a conectar el producto.

Desactivación de la conexión a redes

Desconecte su teléfono inteligente de la red Wi-Fi doméstica.

- 1 Ejecute la aplicación **LG ThinQ**.
- 2 Seleccione y toque el **Lavavajillas** en la aplicación.
- 3 Seleccione y toque **Eliminar producto** en el menú de ajustes para desconectarlo.

Especificaciones de Módulo LAN Alámbrico

Modelo	LCW-003
Rango de Frecuencia	2412 a 2472 MHz
Potencia de salida (Máx)	IEEE 802.11b: 18.37 dBm IEEE 802.11g: 17.67 dBm IEEE 802.11n: 17.67 dBm

Modelo	LCW-007
Rango de Frecuencia	2412 a 2472 MHz

Potencia de salida (Máx)	IEEE 802.11b: 17.59 dBm IEEE 802.11g: 17.39 dBm IEEE 802.11n(HT20): 16.64 dBm IEEE 802.11n(HT40): 17.05 dBm
---------------------------------	--

Versión del software de la función inalámbrica : V 1.0

Para que el usuario lo tenga en cuenta, este dispositivo debe ser instalado y operado con una distancia mínima de 20 cm entre el dispositivo y el armazón.

Para identificar el módulo RF instalado en el electrodoméstico, consulte la etiqueta fijada en el electrodoméstico.

Declaración de conformidad



Por la presente, LG Electronics declara que el tipo de equipamiento de radio del lavavajillas se ajusta a la Directiva 2014/53/UE. El texto completo de la declaración de conformidad de UE está disponible en la siguiente dirección de internet:

<http://www.lg.com/global/support/cedoc/cedoc#>

Información del aviso de software de código abierto

Para obtener el código fuente bajo GPL, LGPL, MPL y otras licencias de fuentes abiertas que tengan las obligaciones de revelar un código fuente, que esté contenido en este producto, y para acceder a todos los términos sobre licencia referidos, así como a los avisos sobre copyright y otros documentos relevantes, por favor, visite <https://opensource.lge.com>.

LG Electronics también le proporcionará código abierto en CD-ROM por un importe que cubre los gastos de su distribución (como el soporte, el envío y la manipulación) previa solicitud por correo electrónico a opensource@lge.com.

Esta oferta es válida para cualquier persona en posesión de esta información durante un periodo

de tres años después del último envío de este producto.

Smart Diagnosis

Esta función solo está disponible en el modelo con el logo o .

Use esta función para ayudarle a diagnosticar y solucionar problemas de su aparato.

NOTA

- Por motivos no atribuibles a negligencias de LGE, el servicio podría no funcionar debido a factores externos como, entre otros, no disponibilidad de red Wi-Fi, desconexión de la red Wi-Fi, política local de la tienda de apps, o no disponibilidad de la app.
- La función podría estar sujeta a cambios sin previo aviso y podría presentar una forma diferente dependiendo de dónde se encuentre usted situado.

Uso de LG ThinQ para diagnosticar problemas

Si sufre algún problema con su aparato equipado con Wi-Fi, puede transmitir datos de resolución de problemas a un smartphone usando la aplicación **LG ThinQ**.

- Ejecute la aplicación **LG ThinQ** y seleccione la función **Smart Diagnosis** en el menú. Siga las instrucciones que se proporcionan en la aplicación **LG ThinQ**.

Uso de diagnóstico audible para diagnosticar problemas

Siga las instrucciones a continuación para usar el método de diagnóstico audible.

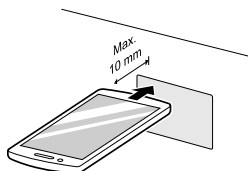
- Ejecute la aplicación **LG ThinQ** y seleccione la función **Smart Diagnosis** en el menú. Siga las instrucciones para diagnóstico audible que se proporcionan en la aplicación **LG ThinQ**.

1

Pulse el botón **Encendido** para encender el electrodoméstico.

- No presione ningún otro botón.

2 Coloque el micrófono de su teléfono inteligente en la parte frontal de la pantalla que se encuentra en el panel de control.



- Las piezas de repuesto referidas en la Regulación 2019/2022 están disponibles por una duración mínima de 10 años.

3 Pulse y mantenga presionado el botón **Descarga de programas** durante 3 segundos o más mientras sostiene el micrófono del teléfono inteligente junto al logo hasta que la transferencia de datos haya finalizado.

- Mantenga el teléfono inteligente en esta posición hasta que la transmisión de datos haya finalizado. Se mostrará el tiempo restante para la transferencia de datos.

4 Después de que la transferencia de datos haya finalizado, el diagnóstico se mostrará en la aplicación.

NOTA

- Para obtener unos resultados óptimos, no mueva el teléfono inteligente mientras se estén transmitiendo los tonos.

Atención al cliente y servicio técnico

Contacte a un Centro de información al cliente de LG Electronics.

- Para encontrar personal de servicio técnico autorizado de LG Electronics, visite nuestro sitio web en www.lg.com y siga las instrucciones que se encuentran allí.
- No se recomiendan hacer reparaciones domésticas ya que podrían dañar aun más al dispositivo y anular la garantía.

MANTENIMIENTO

Para mantener el rendimiento y evitar problemas, revise el exterior y el interior del electrodoméstico, incluidos los filtros y los brazos de pulverización regularmente.

⚠ ADVERTENCIA

- Al limpiar el exterior y el interior del electrodoméstico, no utilice soluciones a base de solventes como diluyentes o acetona. Podrían provocar incendios o explosiones.

NOTA

- Evite que los animales mordisqueen el cable de alimentación o el tubo del agua.

Limpieza y cuidado

Limpieza del exterior

En la mayoría de los casos, el exterior del electrodoméstico puede limpiarse con una esponja o un paño suave húmedos y secarse con un paño suave. Si el electrodoméstico tiene un exterior de acero inoxidable, utilice un limpiador para acero inoxidable.

⚠ PRECAUCIÓN

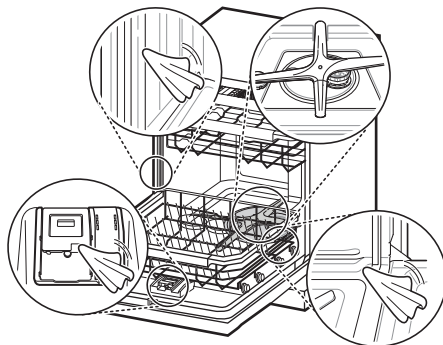
- Si se derrama aceite de cocina en el exterior del producto, límpielo inmediatamente. No limpie el exterior del producto con limpiadores que contengan alcohol, diluyentes, lejía, benceno, líquidos inflamables o abrasivos. Estas sustancias podrían decolorar o dañar el electrodoméstico.

Limpieza del interior

Se recomienda limpiar el interior, los brazos de pulverización o los filtros una vez cada dos semanas.

Limpie periódicamente el interior del electrodoméstico con una esponja o un paño suave humedecidos para eliminar partículas de comida y suciedad.

Pueden quedarse atascados restos de comida en los huecos estrechos del interior del electrodoméstico después de finalizar el lavado. Elimine todos los restos de comida.



NOTA

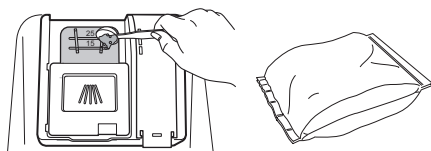
- Si no ha utilizado el electrodoméstico durante mucho tiempo, actualice el interior ejecutando el programa **Turbo** o **Limpieza del lavavajillas** con detergente. Cuando finalice el ciclo, limpie el interior y el exterior del electrodoméstico de acuerdo con las instrucciones de **MANTENIMIENTO**.

Limpieza de la cuba

Uso de ácido cítrico

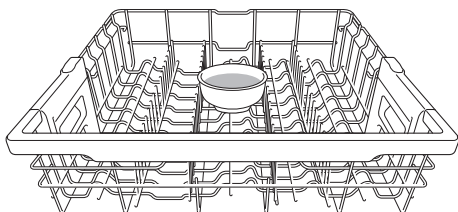
Retire toda la vajilla, el cesto y el soporte para cubiertos del electrodoméstico. Solo pueden permanecer las cestas en la cuba. Para lograr los mejores resultados, utilice ácido cítrico en polvo (puede encontrarse en las secciones de productos enlatados de la mayoría de los supermercados o en Internet). Mida 3 cucharadas (45 g) de ácido cítrico

en polvo. Añada el polvo medido al compartimento de lavado principal.



Uso de vinagre blanco

Si no puede encontrar ácido cítrico en polvo, añada aproximadamente 3/4 - 1 1/4 tazas (200 - 300 ml) de vinagre blanco en un cuenco profundo y colóquelo en la cesta superior. Inicie el ciclo **Auto**. No utilice detergente. Cuando el ciclo finalice, reinicie.



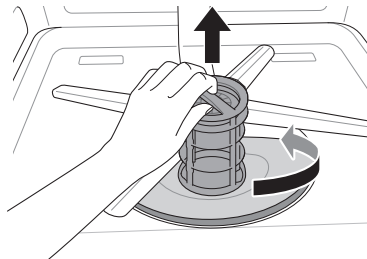
⚠ PRECAUCIÓN

- No vierta vinagre directamente en la base.
- El uso excesivo de vinagre podría dañar el electrodoméstico.

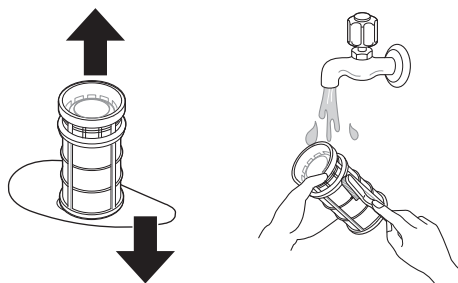
Limpieza de los filtros

- 1 Quite la cesta inferior y coloque el brazo de pulverización inferior de forma que quede un espacio en forma de V mayor en la parte delantera.

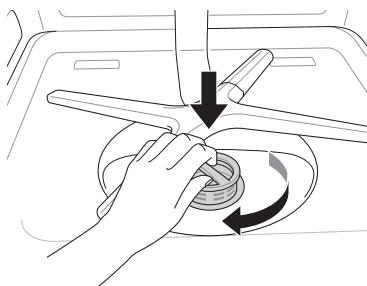
- 2 Gire el filtro interior hacia la izquierda y extraiga el filtro de acero inoxidable y el filtro interior montados.



- 3 Limpie los filtros con un cepillo de cerdas suaves bajo un grifo de agua corriente. Vuelva a montar los filtros antes de volver a instalarlos.



- 4 Para volver a colocar los filtros montados, coloque el brazo de pulverización de forma que quede un espacio en forma de V mayor hacia la parte delantera. Vuelva a colocar los filtros en el soporte para filtros y gire el filtro interior hacia la derecha hasta que quede colocado correctamente.



⚠ ADVERTENCIA

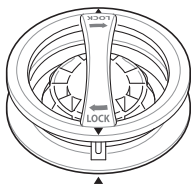
- Tenga cuidado con los bordes afilados al manipular el filtro de acero inoxidable.

⚠ PRECAUCIÓN

- Después de utilizar el electrodoméstico, los filtros filtran los restos de comida. Los restos de comida que no se hayan eliminado pueden provocar malos olores. Además, el desagüe podría funcionar incorrectamente si hay restos de comida atascados en los filtros.

NOTA

- Al realizar el montaje, gírelo con firmeza hasta que quede colocado correctamente.

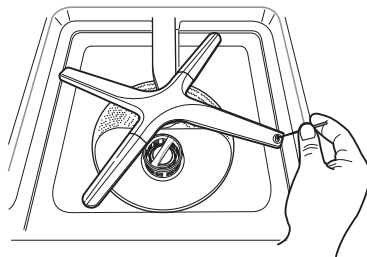
**Limpieza de los brazos de pulverización**

Si los orificios de los brazos de pulverización están bloqueados con restos de comida, es posible que la vajilla no se lave correctamente por una pulverización de agua inadecuada.

Limpieza del brazo de pulverización inferior

- 1 Asegúrese de que los orificios por donde salen los chorros de agua pulverizada no estén bloqueados con restos de comida.

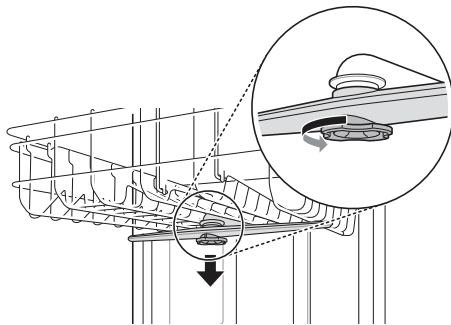
- 2 Si hay restos de comida bloqueando los orificios del brazo de pulverización, elimínelos con un afilerador o una herramienta afilada.

**⚠ PRECAUCIÓN**

- Para evitar romper las secciones finales del brazo de pulverización de ángulo variable, no tire de ellas ni las haga girar manualmente.

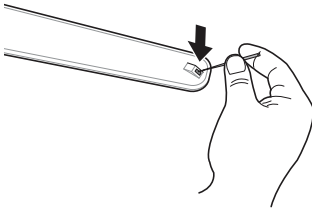
Limpieza del brazo de pulverización superior

- 1 Tire hacia delante de la cesta superior. Asegúrese de que los orificios por donde salen los chorros de agua pulverizada no estén bloqueados con restos de comida.
- 2 Cuando sea necesario realizar una limpieza, gire la tuerca de la parte inferior del brazo de pulverización 1/8 hacia la izquierda y tire hacia abajo de él para quitarlo.



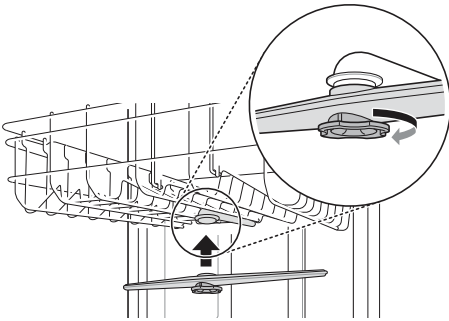
- 3 Para eliminar los restos de comida enjuague el brazo de pulverización o agítelo.

- 4** Si hay restos de comida bloqueando los orificios del brazo de pulverización, elimínelos con un alfiler o una herramienta afilada.



- 5** Después de eliminar los restos de comida, limpie los orificios del brazo de pulverización bajo un grifo de agua corriente.

- 6** Después de limpiar el brazo de pulverización superior, presiónelo hasta colocarlo correctamente. Gire la tuerca 1/8 de vuelta hacia la derecha para verificar que la tuerca quede encajada correctamente.



- 7** Después de realizar el montaje, compruebe si los brazos de pulverización giran sin problemas.

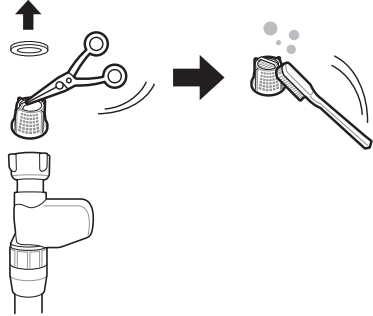
Limpieza del filtro del tubo de suministro de agua

- 1** Desenchufe el electrodoméstico.

- 2** Cierre el grifo del agua.

- 3** Desenrosque el tubo de suministro de agua.

- 4** Quite el sello y el filtro de plástico con un par de pinzas pequeñas o tijeras.



- 5** Vuelva a colocar el filtro y la junta y asegúrese de que estén colocados correctamente.

- 6** Vuelva a colocar y fije el tubo de suministro de agua en orden inverso. No utilice ningún dispositivo mecánico para apretar el tubo. Se puede usar un paño suave para ayudar a apretar manualmente.

NOTA

- En la entrada de la conexión del tubo de suministro de agua hay un filtro.
- Si no fluye suficiente agua en el electrodoméstico, compruebe que el filtro no esté bloqueado.
- Si hay una fuga, compruebe si el tubo de suministro de agua está conectado correctamente.
- Nunca apriete demasiado la válvula de suministro de agua ni utilice dispositivos mecánicos para apretarla.
- Al volver a montar el sello y el filtro, asegúrese de que no tengan ningún tipo de suciedad ni arenilla procedentes del suministro de agua.

Almacenamiento y mantenimiento estacionales

- Si va a estar ausente durante un periodo largo de tiempo durante los meses más cálidos, cierre la válvula de agua y desconecte el cable de alimentación eléctrica o apague el disyuntor. Limpie el filtro, la cuba y el dispensador para evitar malos olores.
- Si estará ausente durante un periodo largo de tiempo durante los meses más fríos y existe la posibilidad de que se produzcan temperaturas bajo cero, prepare las líneas de suministro de agua y el electrodoméstico para el invierno. El personal cualificado de servicio técnico debe realizar las medidas de preparación para el invierno.

SOLUCIÓN DE PROBLEMAS

Antes de llamar para recibir servicio técnico

El manejo del electrodoméstico puede llevar a errores o funcionamientos inadecuados. Las siguientes tablas contienen causas y notas para la resolución de mensajes de error o funcionamientos inadecuados. Puede solucionar la mayoría de los problemas por sí mismo, ahorrando tiempo y dinero, ya que no tendrá la necesidad de llamar al Centro de Servicio. La siguiente tabla debería ayudarle a resolver problemas.

Códigos de error

El electrodoméstico está equipado con un sistema de monitorización de errores automático que detecta y diagnostica problemas anticipadamente. Si este electrodoméstico no funciona correctamente, o no funciona en absoluto, compruebe lo siguiente antes de llamar al Centro de Servicio de LG Electronics.

Síntomas	Causa posible y solución
IE	<p>Problema de entrada de agua.</p> <ul style="list-style-type: none"> • Compruebe si hay un tubo de suministro de agua obstruido, retorcido o congelado. • Compruebe el suministro de agua.
QE	<p>Problema de desagüe.</p> <ul style="list-style-type: none"> • Compruebe si hay un tubo de desagüe obstruido, doblado o congelado.
	<p>La espita de desechos está obstruida.</p> <ul style="list-style-type: none"> • Elimine restos de la espita de desechos.
	<p>Los filtros están obstruidos.</p> <ul style="list-style-type: none"> • Limpie los filtros.
bE	<p>Exceso de espuma causado por un detergente inadecuado, como un lavavajillas líquido.</p> <ul style="list-style-type: none"> • No use lavavajillas líquidos para lavar platos a mano. Utilice solo detergentes diseñados para lavavajillas automáticos. • Para eliminar los residuos de detergente de la cuba, añada aproximadamente 100~200 ml de leche en un cuenco profundo, colóquelo en la cesta superior y, a continuación, ponga en funcionamiento el electrodoméstico en el ciclo Auto.
	<p>No se ha podido nivelar el electrodoméstico.</p> <ul style="list-style-type: none"> • Asegúrese de que el electrodoméstico esté nivelado correctamente.
HE	<p>Error del circuito del calentador</p> <ul style="list-style-type: none"> • Póngase en contacto con el servicio técnico si el problema vuelve a ocurrir.
FE	<p>Se ha suministrado una cantidad de agua excesiva.</p> <ul style="list-style-type: none"> • Póngase en contacto con el servicio técnico si el problema vuelve a ocurrir.

Síntomas	Causa posible y solución
RE	Problema con fugas de agua <ul style="list-style-type: none"> • Póngase en contacto con el servicio técnico si el problema vuelve a ocurrir.
EE	Error del termistor <ul style="list-style-type: none"> • Póngase en contacto con el servicio técnico si el problema vuelve a ocurrir.
LE	Problemas con el motor <ul style="list-style-type: none"> • Póngase en contacto con el servicio técnico si el problema vuelve a ocurrir.
nE	Problemas con el motor Vario <ul style="list-style-type: none"> • Póngase en contacto con el servicio técnico si el problema vuelve a ocurrir.

Funcionamiento

Síntomas	Causa posible y solución
Ruido	Algún nivel de ruido es normal durante el funcionamiento. <ul style="list-style-type: none"> • Abra la cubierta para detergente. • Realice un desagüe de la bomba al comienzo del ciclo de desagüe.
	El electrodoméstico no está nivelado. <ul style="list-style-type: none"> • Ajuste las patas de nivelación.
	El brazo de pulverización choca contra la vajilla. <ul style="list-style-type: none"> • Vuelva a colocar la vajilla.
	La presión del agua es demasiado alta. <ul style="list-style-type: none"> • Ajuste la presión del agua
El electrodoméstico no funciona.	La puerta no está completamente cerrada. <ul style="list-style-type: none"> • Nivele el electrodoméstico nuevamente.
	La fuente de alimentación o el cable de alimentación no están conectados. <ul style="list-style-type: none"> • Conecte la fuente de alimentación o el cable correctamente.
	Cuando esta función Bloqueo de panel está activada, el código de visualización CL aparecerá en la pantalla. <ul style="list-style-type: none"> • Desactive el botón Bloqueo de panel. • Mantenga pulsados simultáneamente Media Carga y Ahorro de Energía durante 3 segundos para activar o desactivar esta función.
	El fusible se ha fundido o se ha disparado el disyuntor. <ul style="list-style-type: none"> • Sustituya el fusible o reinicie el disyuntor.

Síntomas	Causa posible y solución
El electrodoméstico emite un pitido continuo cuando se abre la puerta, durante o inmediatamente después de que se haya completado un ciclo.	<p>El contenido del electrodoméstico está caliente y se debe tener cuidado al colocar las manos dentro del electrodoméstico.</p> <ul style="list-style-type: none"> Cierre la puerta hasta que el electrodoméstico y la vajilla se hayan enfriado. El pitido se detendrá si la puerta está cerrada o si la temperatura interior se ha enfriado.
El agua permanece en el sumidero después de completar el ciclo.	<p>El tubo de desagüe está retorcido o atascado.</p> <ul style="list-style-type: none"> Ajuste la manguera o despeje el bloqueo.
	<p>Puede haber agua si se ha desconectado el suministro de alimentación eléctrica antes de que finalizara un funcionamiento normal del electrodoméstico o si se desconectó manualmente.</p> <ul style="list-style-type: none"> Reinicie el funcionamiento.
Los brazos de pulverización no giran suavemente.	<p>Los orificios de los brazos de pulverización están bloqueados por partículas de comida.</p> <ul style="list-style-type: none"> Limpie los orificios de los brazos de pulverización.
La cesta superior está torcida.	<p>La cesta está mal ajustada.</p> <ul style="list-style-type: none"> Consulte la sección Cesta superior ajustable en altura.
Las luces no se iluminan.	<p>La alimentación eléctrica no está conectada.</p> <ul style="list-style-type: none"> Conecte el suministro de alimentación eléctrica.
Hay espuma excesiva dentro del electrodoméstico.	<p>No usar el detergente exclusivo para electrodomésticos.</p> <ul style="list-style-type: none"> Use detergente apto para el electrodoméstico.
	<p>Una cantidad excesiva de aclarado puede causar espuma.</p> <ul style="list-style-type: none"> Reduzca el nivel de dispensación del abrillantador para el aclarado.
Queda detergente en el dispensador de detergente.	<p>La cesta superior está desnivelada.</p> <ul style="list-style-type: none"> Ajuste la altura izquierda/derecha de la cesta superior.
	<p>Puede que el detergente no se haya distribuido, porque un apilado incorrecto de la vajilla evita la apertura automática del dispensador de detergente.</p> <ul style="list-style-type: none"> Coloque correctamente la vajilla y siempre seque el dispensador antes de añadir nuevo detergente para que no se acumule.
Hay fugas de agua fuera del electrodoméstico.	<p>La puerta puede no estar cerrada debido a la inclinación del electrodoméstico. En este caso podría producirse una fuga de agua.</p> <ul style="list-style-type: none"> Compruebe la nivelación y ajuste las patas.
	<p>La instalación incorrecta del tubo de drenaje podría provocar fugas de agua.</p> <ul style="list-style-type: none"> Compruebe la parte de conexión del tubo de desagüe.

Síntomas	Causa posible y solución
Hay fugas de agua fuera del electrodoméstico.	<p>Si el electrodoméstico está apagado, es posible que la fuga de agua se deba a una conexión incorrecta al grifo.</p> <ul style="list-style-type: none"> • Verifique la conexión del tubo de suministro de agua.

Rendimiento

Síntomas	Causa posible y solución
Manchas turbias en la cristalería	<p>Combinación de exceso de detergente y agua dura.</p> <ul style="list-style-type: none"> • Use menos detergente y un abrillantador para el aclarado para minimizar el problema. • Compruebe la configuración del sistema ablandador.
Marcas negras o grises en la vajilla	<p>Los objetos de aluminio rozan con la vajilla durante el ciclo.</p> <ul style="list-style-type: none"> • Vuelva a colocar la vajilla.
Una capa amarilla o marrón en el interior de las superficies del electrodoméstico	<p>Manchas de café o té</p> <ul style="list-style-type: none"> • Elimine la mancha usando un producto para quitar manchas.
Hay agua amarillenta en el interior del lavavajillas.	<p>Al principio de utilizar el electrodoméstico, puede generarse agua amarillenta en el depósito del ablandador de agua.</p> <ul style="list-style-type: none"> • Esto es normal y resulta inofensivo para los humanos. Desaparece después de 1 a 3 ciclos.
Manchas y capas de espuma en la vajilla	<p>Se usó una cantidad incorrecta de detergente</p> <ul style="list-style-type: none"> • Utilice la cantidad recomendada de detergente.
	<p>Sobrecarga</p> <ul style="list-style-type: none"> • No sobrecargue el electrodoméstico.
	<p>Carga inadecuada</p> <ul style="list-style-type: none"> • Consulte la sección FUNCIONAMIENTO.
	<p>La presión del agua es insuficiente.</p> <ul style="list-style-type: none"> • La presión del agua debe estar comprendida debe ser de 0,05 - 1,0 MPa.
	<p>Detergente insuficiente</p> <ul style="list-style-type: none"> • Agregue la cantidad recomendada de detergente. Consulte la sección FUNCIONAMIENTO.
	<p>El dispensador de abrillantador para el aclarado está vacío.</p> <ul style="list-style-type: none"> • Rellene el dispensador de abrillantador para el aclarado.
	<p>El ablandador de agua no tiene sal o la sal es insuficiente.</p> <ul style="list-style-type: none"> • Compruebe si hay sal en el ablandador de agua.

Síntomas	Causa posible y solución
Manchas y capas de espuma en la vajilla	El nivel de dureza del agua podría ser demasiado bajo. <ul style="list-style-type: none"> • Aumente el valor de ajuste del nivel de dureza.
	El abrillantador para el aclarado podría ser insuficiente. <ul style="list-style-type: none"> • Rellene el abrillantador para el aclarado o aumente el nivel de dispensación.
	Acumulación de agua dura en la cuba <ul style="list-style-type: none"> • Retire toda la vajilla, el cesto y el soporte para cubiertos del electrodoméstico. Solo pueden permanecer las cestas en la cuba. Para lograr los mejores resultados, utilice ácido cítrico en polvo (puede encontrarse en las secciones de productos enlatados de la mayoría de las tiendas de comestibles o en Internet). Mida 3 cucharadas (45 g) de ácido cítrico en polvo. Añada el polvo medido al compartimento de lavado principal. Si no puede encontrar ácido cítrico en polvo, añada aproximadamente 3/4 - 1 1/4 tazas (200 - 300 ml) de vinagre blanco en un cuenco profundo y colóquelo en la cesta superior. Inicie el ciclo Auto. No utilice detergente. Cuando finalice el ciclo, vuelva a efectuarlo.
Olores	El ciclo anterior se detuvo antes de finalizar y queda agua residual en el electrodoméstico. <ul style="list-style-type: none"> • Conecte la alimentación, ejecute la opción de ciclo Cancelar para eliminar el agua residual, luego ejecute el ciclo Turbo con detergente, pero con el electrodoméstico vacío.
	Hay comida en la parte inferior de la unidad o en el filtro. <ul style="list-style-type: none"> • Limpie el filtro y el interior de acuerdo con la sección MANTENIMIENTO del manual del propietario.
	Se ha dejado vajilla sin lavar en la unidad durante un largo periodo de tiempo. <ul style="list-style-type: none"> • Efectúe un ciclo con una taza de vinagre blanco en un cuenco o vaso apto para el electrodoméstico colocado en la cesta superior (el vinagre es un ácido y si se usa de forma continua podría dañar el electrodoméstico).
Restos de comida en la vajilla.	Selección incorrecta del ciclo <ul style="list-style-type: none"> • Seleccione un ciclo correcto según el nivel de suciedad y el tipo de vajilla que desea lavar.
	La temperatura del agua es muy baja. <ul style="list-style-type: none"> • Compruebe la conexión del suministro de agua o la configuración del calentador de agua.
	No se usó detergente para lavavajillas. <ul style="list-style-type: none"> • Use el detergente recomendado.
	Presión baja de agua de entrada <ul style="list-style-type: none"> • La presión del agua debe estar comprendida debe ser de 0,05 - 1,0 MPa.

Síntomas	Causa posible y solución
Restos de comida en la vajilla.	Los orificios por donde salen los chorros de agua pulverizada están bloqueados. <ul style="list-style-type: none"> Limpiar los brazos de pulverización.
	Carga inadecuada de vajilla. <ul style="list-style-type: none"> Asegúrese de que la vajilla no bloquee la rotación del brazo de pulverización ni interfiera con el dispensador de detergente.
	Los filtros están obstruidos. <ul style="list-style-type: none"> Limpie los filtros.
	Hay demasiados restos de comida en la vajilla. <ul style="list-style-type: none"> Antes de comenzar el lavado, debe limpiar los grandes restos de comida de la vajilla.

Secado

Síntomas	Causa posible y solución
Los platos no se secan.	El dispensador del agente de aclarado está vacío. <ul style="list-style-type: none"> Compruebe y vuelva a llenar el dispensador del agente de aclarado si está vacío. Para un mejor resultado de secado, abra ligeramente la puerta después del funcionamiento.
	Las tabletas utilizadas podrían no tener un abrillantador para el aclarado incorporado. Esto reducirá el rendimiento de secado. <ul style="list-style-type: none"> Cambie a una tableta que incluya un agente de aclarado (póngase en contacto con el fabricante de la tableta si no está seguro). Alternativamente, puede usar un agente de aclarado líquido en el dispensador si las tabletas no tienen un agente de aclarado incorporado.
	Se ha seleccionado un ciclo sin la opción Secado Extra. <ul style="list-style-type: none"> Seleccione un ciclo que tenga por defecto la opción Secado Extra.

Wi-Fi

Síntomas	Causa posible y solución
El electrodoméstico y el smartphone no están conectados a la red Wi-Fi.	La contraseña de la red Wi-Fi a la que está intentando conectarse no es correcta. <ul style="list-style-type: none"> Busque la red Wi-Fi conectada a su smartphone, elimínela y, a continuación, registre su electrodoméstico en LG ThinQ.
	Los datos móviles de su teléfono inteligente están activados. <ul style="list-style-type: none"> Desactive los Datos móviles de su smartphone y registre el electrodoméstico utilizando la red Wi-Fi.

Síntomas	Causa posible y solución
El electrodoméstico y el smartphone no están conectados a la red Wi-Fi.	El nombre de la red inalámbrica (SSID) se ha configurado de forma incorrecta. <ul style="list-style-type: none">• El nombre de la red inalámbrica (SSID) debe ser una combinación de letras del alfabeto inglés y números (no utilice caracteres especiales).
	La frecuencia del router no es de 2,4 GHz. <ul style="list-style-type: none">• Solo se admiten frecuencias de router de 2,4 GHz. Configure el router inalámbrico en 2,4 GHz y conecte el electrodoméstico al router inalámbrico. Para comprobar la frecuencia del router, póngase en contacto con su proveedor de servicios de internet o con el fabricante del router.
	Hay demasiada distancia entre el electrodoméstico y el router. <ul style="list-style-type: none">• Si hay demasiada distancia entre el electrodoméstico y el router, la señal podría debilitarse y la conexión podría no configurarse correctamente. Mueva el router de lugar para que esté más cerca del electrodoméstico.

