



Manual de usuario



(Monitor OLED)

Antes de utilizar el equipo, lea este manual con atención y consérvelo para consultarlo cuando lo necesite.

32GS95UE

www.lg.com

Copyright © 2024 LG Electronics Inc. Reservados todos los derechos.

CONTENIDO

MONTAJE Y PREPARACIÓN	4	USO DEL MONITOR.....	14
- Instalación	5	- Conexión a un PC.....	14
Transporte y elevación del monitor	5	Conexión HDMI.....	14
Instalación encima de una mesa	6	Conexión DisplayPort	15
Uso del cable de anclaje Kensington.....	6	- Conexión a dispositivos AV	15
Instalación en una pared	7	Conexión HDMI.....	15
- Descripción de botones y productos	9	- Conexión de periféricos	16
Cómo utilizar el botón joystick	10	Conexión de un dispositivo USB.....	16
Ajuste de la altura del soporte.....	10	Conexión de auriculares	16
Ajuste del ángulo	11	CONFIGURACIÓN DE USUARIO.....	17
Función de giro.....	11	- Activación del menú principal	17
- Software y controladores compatibles	13	Opciones del menú principal	17
		Configuración de menú	18
		[Ajustar Juego].....	18
		[Ajustar Imagen].....	19
		[Sonido]	20
		[Entrada].....	20
		[General]	21
		- Información importante para evitar el marcado de imágenes.....	22
		Ejemplos de imágenes que pueden provocar retención de imagen	22
		Recomendaciones para evitar la retención de imágenes	22
		Precauciones de seguridad para un uso prolongado.....	22

ESPECIFICACIONES DEL PRODUCTO	23
- Modo compatible	24
(Modo predefinido, HDMI)	24
(Modo predefinido, DisplayPort)	25
Tiempo HDMI (Vídeo)	26
SOLUCIÓN DE PROBLEMAS.....	27
LICENCIA	28
INFORMACIÓN DEL AVISO DE SOFTWARE DE CÓDIGO ABIERTO.....	29

MONTAJE Y PREPARACIÓN

PRECAUCIÓN

- Use siempre componentes originales para garantizar su seguridad y un rendimiento óptimo del producto.
- La garantía del producto no cubre los daños o lesiones causados por el uso de elementos falsificados.
- Se recomienda utilizar los componentes suministrados.
- Las ilustraciones e imágenes utilizadas en este manual son ejemplos para ayudar a los consumidores a utilizar el producto y pueden diferir del producto real.
- No aplique sustancias extrañas (aceites, lubricantes, etc.) en las piezas con tornillos al montar el producto. (Si lo hace, puede dañar el producto.)
- Si los tornillos se aprietan demasiado fuerte, el monitor podría sufrir daños. La garantía del producto no cubre los daños causados por este motivo.
- No transporte el monitor boca abajo sujetándolo únicamente por la base. El monitor podría separarse del soporte, caer y provocar lesiones personales.
- Cuando levante o mueva el monitor, no toque la pantalla. Si se ejerce fuerza en la pantalla, podría dañarse.
- Para el patrón de aspecto ondulado, a diferencia del método habitual de revestimiento, se aplica un material brillante añadido a la materia prima. Sin el aspecto de pelado, tiene buena durabilidad. Utilícelo con confianza, porque el uso del producto no conlleva ningún problema.

NOTA

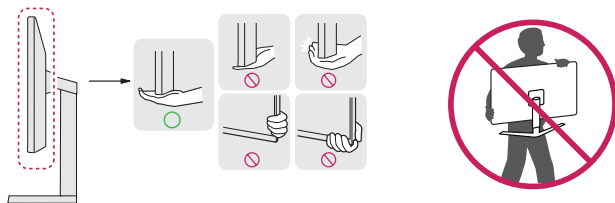
- Los componentes pueden tener un aspecto distinto al de los que se muestran en este manual.
- Toda la información y las especificaciones del producto que se detallan en este manual pueden modificarse sin previo aviso con el fin de mejorar el rendimiento del producto.
- Para adquirir accesorios opcionales, diríjase a una tienda de electrónica o a un sitio de compra en línea. También puede ponerse en contacto con el distribuidor donde haya adquirido el producto.
- El cable de alimentación suministrado puede variar en función de la región.

Instalación

Transporte y elevación del monitor

Antes de levantar o mover el monitor, siga estas instrucciones para evitar rayar o dañar el monitor, y transportarlo de manera segura, independientemente del tamaño y forma que tenga.

- Se recomienda colocar el monitor en su caja o envolverlo con el material de embalaje original antes de intentar moverlo.
- Antes de levantar o mover el monitor, desenchufe el cable de alimentación y los demás cables.
- Sujete con firmeza la parte inferior y el lateral del marco del monitor. No lo sostenga por el panel.
- Al sostener el monitor, la pantalla debería orientarse hacia el lado contrario al que se encuentra usted para evitar rayarla.
- Al transportar el monitor, no lo exponga a sacudidas ni a una vibración excesiva.
- Al transportar el monitor, manténgalo en vertical, nunca lo gire hacia uno de sus lados ni lo incline lateralmente.

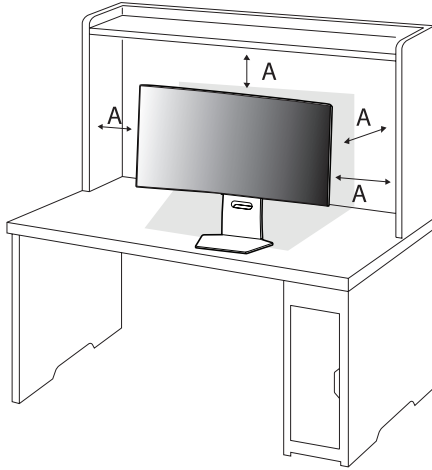


⚠ PRECAUCIÓN

- En la medida de lo posible, procure no tocar la pantalla del monitor.
 - Podría dañar la pantalla o algunos de los píxeles empleados para crear las imágenes.
- Si utiliza el panel del monitor sin la base del soporte, el botón de encendido podría provocar que el monitor quede inestable y se caiga, lo que podría producir lesiones a personas o daños en el monitor. Además, esto podría causar que el botón de encendido funcione mal.

Instalación encima de una mesa

- Levante el monitor y colóquelo encima de una mesa en posición vertical. Instálelo a una distancia mínima de 100 mm de la pared para permitir una ventilación adecuada.



A: 100 mm

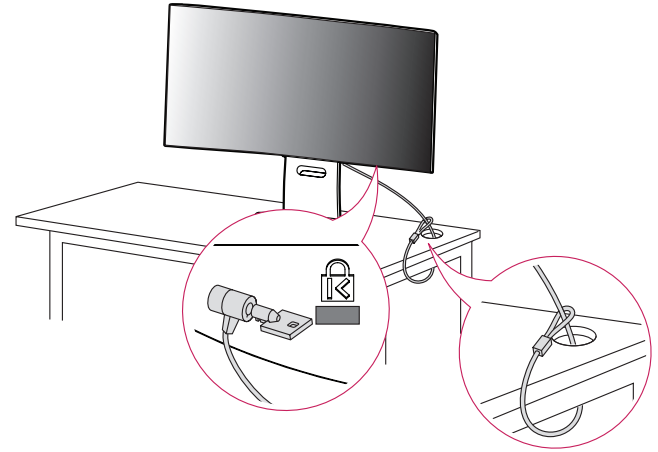
PRECAUCIÓN

- Desenchufe el cable de alimentación antes de mover o instalar el monitor. Existe riesgo de descarga eléctrica.
- Asegúrese de utilizar el cable de alimentación que se incluye con el producto y conéctelo a una toma de pared con conexión a tierra. (Dependiendo del país)

Uso del cable de anclaje Kensington

Para obtener más información sobre su instalación y uso, consulte el manual del usuario del cable de anclaje Kensington, o visite el sitio web <http://www.kensington.com>.

Fije el monitor a una mesa con el cable del sistema de seguridad Kensington.

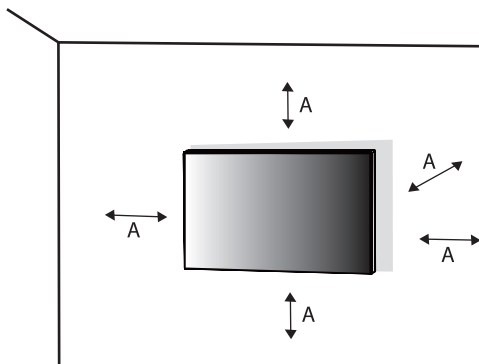


NOTA

- El sistema de seguridad Kensington es opcional. Puede obtener accesorios opcionales en la mayoría de tiendas de electrónica.

Instalación en una pared

Este monitor cumple las especificaciones de la placa de montaje en pared y de otros dispositivos compatibles. Instale el monitor a una distancia mínima de 100 mm de la pared y deje unos 100 mm de espacio en cada lado del monitor para permitir una ventilación adecuada. Puede obtener instrucciones de instalación detalladas en cualquier tienda minorista. Asimismo, consulte el manual para obtener información sobre cómo montar e instalar un soporte de montaje en pared con inclinación.

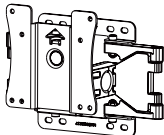


A: 100 mm

Instalación de la placa de montaje en pared

Si instala el monitor en una pared, fije un soporte de montaje en pared (opcional) en la parte trasera del monitor.

Asegúrese de que el soporte de montaje en pared esté bien fijado al monitor y a la pared.

Montaje en pared (mm)	100 x 100
Tornillo estándar	M4 x L10
Número de tornillos	4
Placa de montaje en pared (opcional)	LSW149 

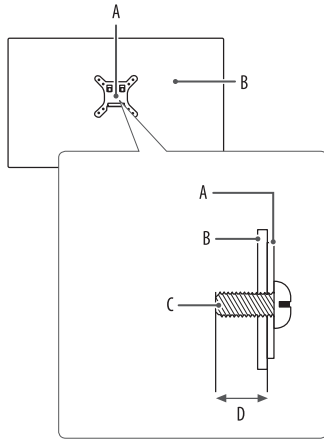
! NOTA

- Utilice los tornillos especificados por el estándar VESA.
- El kit de montaje en pared incluye una guía de instalación y todas las piezas necesarias.
- El soporte de montaje en pared es opcional. Puede solicitar accesorios opcionales a su distribuidor local.
- La longitud de los tornillos puede variar en función del soporte de montaje en pared. Si utiliza tornillos con una longitud superior a la estándar, podría dañarse el interior del producto.
- Para obtener más información, consulte el manual del usuario del soporte de montaje en pared.
- Tenga cuidado de no ejercer demasiada fuerza al montar la placa de montaje en pared, ya que podría dañarse la pantalla.
- Quite la base antes de instalar el monitor en un montaje en pared. Para ello, realice el montaje del soporte de manera inversa.

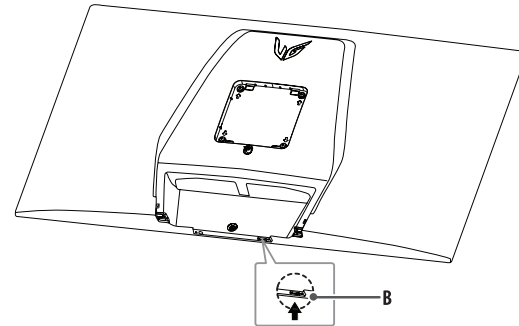
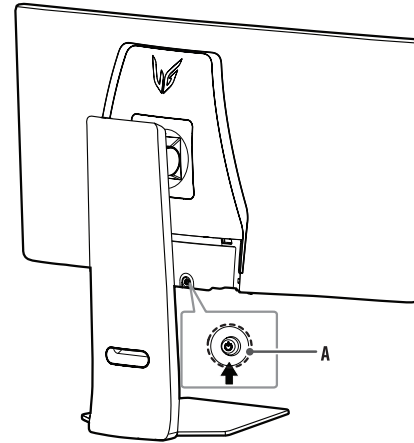
⚠ PRECAUCIÓN

- Desenchufe el cable de alimentación antes de mover o instalar el monitor para evitar que se produzcan descargas eléctricas.
- Si el monitor se instala en el techo o en una pared inclinada, puede caerse y provocar lesiones. Utilice un soporte de montaje en pared autorizado por LG y póngase en contacto con el distribuidor local o con personal cualificado.
- Para evitar lesiones, este aparato debe fijarse a la pared de forma segura según se indica en las instrucciones de instalación.
- Si los tornillos se aprietan demasiado fuerte, el monitor podría sufrir daños. La garantía del producto no cubre los daños causados por este motivo.
- Utilice el soporte de montaje en pared y los tornillos conformes al estándar VESA. La garantía del producto no cubre los daños causados por el uso o uso indebido de componentes inadecuados.
- Cuando se mida desde la parte posterior del monitor, la longitud de cada uno de los tornillos instalados debe ser de 8 mm o menos.

Descripción de botones y productos



- A: Placa de montaje en pared
- B: Parte posterior del monitor
- C: Tornillo estándar
- D: 8 mm máximo

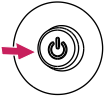
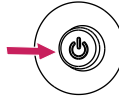
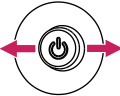



- A: Botón joystick
- B: Botón [Dual-Mode]

Cómo utilizar el botón joystick

Puede controlar fácilmente las funciones del monitor pulsando el botón joystick moviéndolo a la izquierda/derecha/arriba/abajo con el dedo.

Funciones básicas

A	B	C	D
			

A (Encendido): Pulse el botón joystick una vez con el dedo para encender el monitor.

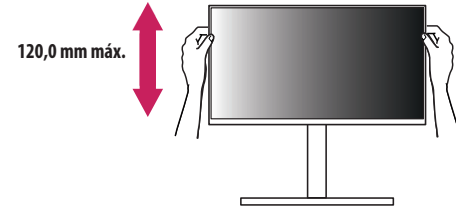
B (Apagado): Mantenga pulsado el botón joystick una vez durante más de 5 segundos con el dedo para apagar el monitor.

C (Control de volumen): Puede controlar el volumen moviendo el botón joystick a la izquierda o la derecha.

D (Control del brillo de la pantalla): Puede controlar el brillo de la pantalla moviendo el botón joystick hacia arriba/abajo.

Ajuste de la altura del soporte

- 1 Coloque el monitor montado sobre la base del soporte en posición vertical.
- 2 Sujete el monitor firmemente con ambas manos.



⚠ ADVERTENCIA

- Al ajustar la altura de la pantalla, no coloque la mano en el cuerpo del soporte para evitar lesiones en los dedos.

Ajuste del ángulo

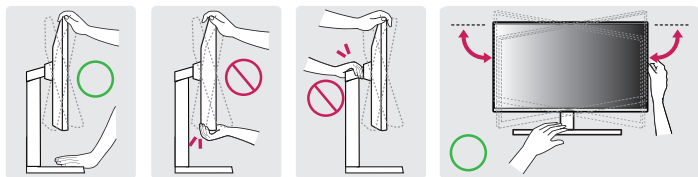
1 Coloque el monitor montado sobre la base del soporte en posición vertical.

2 Ajuste el ángulo de la pantalla.

El ángulo de la pantalla se puede ajustar hacia delante y atrás entre -10° y 15° para que la visualización sea más cómoda. También puede ajustar el ángulo de la pantalla en 10 grados a la izquierda o a la derecha.

⚠ ADVERTENCIA

- Para evitar que se produzcan lesiones en los dedos al ajustar la pantalla, no sujete la parte inferior del marco del monitor como se muestra a continuación.
- Tenga cuidado de no tocar ni presionar el área de la pantalla al ajustar el ángulo del monitor.

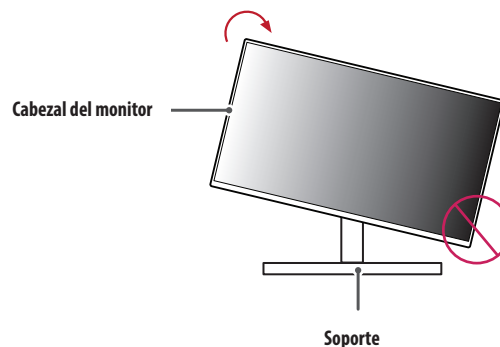


Función de giro

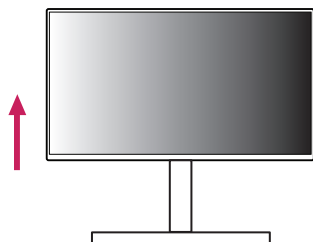
La función de giro permite al monitor girar 90° en el sentido de las agujas del reloj.

⚠ ADVERTENCIA

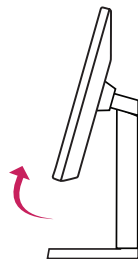
- Cuando utilice la función de giro, no rote el monitor demasiado rápido o con fuerza excesiva. La mesa puede sufrir rasguños por el contacto con el cabezal del monitor.
 - El cabezal puede entrar en contacto con el soporte y rayar la base.
 - Tenga cuidado, ya que podría hacerse daño en los dedos si quedan atrapados entre el cabezal y el soporte.



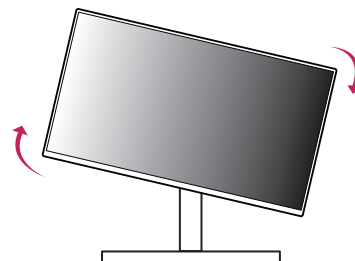
1 Levante el monitor hasta la altura máxima.



2 Ajuste el ángulo del monitor en la dirección de la flecha, como se muestra en la imagen.



3 Gire el monitor en el sentido de las agujas del reloj, como se muestra en la imagen.



4 Para completar la instalación, gire el monitor 90° como se muestra en la figura.



! NOTA

- No ofrece la función de giro automático de la pantalla.
- La pantalla puede girarse fácilmente con la tecla de acceso rápido al giro que ofrece el sistema operativo Windows. Tenga en cuenta que algunas versiones de Windows y algunos controladores de tarjetas gráficas pueden ofrecer distintas configuraciones para la tecla de acceso rápido al giro o incluso no ofrecerla.

Software y controladores compatibles

Puede descargar e instalar la versión más reciente desde el sitio web de LGE (www.lg.com).

- Controlador de monitor / OnScreen Control / LG Calibration Studio / Dual Controller

USO DEL MONITOR

- Las ilustraciones de este manual pueden variar con respecto al producto real. Pulse el botón joystick, vaya a [Configuración] > [Entrada] y seleccione la opción de entrada.

PRECAUCIÓN

- Si utiliza cables genéricos que no estén certificados por LG, es posible que no vea la pantalla o que la imagen tenga ruido.
- No presione la pantalla durante mucho tiempo. La imagen se podría distorsionar.
- No visualice una imagen fija en la pantalla durante mucho tiempo. La imagen podría quedar impresa. Utilice un salvapantallas para PC si es posible.
- Para conectar el cable de alimentación a la toma, utilice una regleta (de 3 tomas) con conexión a tierra o una toma de pared con conexión a tierra. (Dependiendo del país)
- Es posible que el monitor parpadee cuando se encienda en un lugar a baja temperatura. Esto es normal.
- Es posible que a veces aparezcan puntos rojos, verdes o azules en la pantalla. Esto es normal.
- Asegúrese de utilizar el cable suministrado con el producto. De lo contrario, puede provocar que el dispositivo no funcione correctamente.
- Si va a utilizar el monitor por primera vez o va a volver a utilizarlo después de almacenarlo durante un periodo largo, ejecute la [Limpieza de imagen OLED] antes de utilizarlo. (Vaya a [Configuración] > [General] > [Limpieza de imagen OLED])

Conexión a un PC

- Este monitor es compatible con la función Plug and Play*.
- * Plug and Play: Función que permite conectar un dispositivo al ordenador sin tener que reconfigurar nada ni instalar ningún controlador manualmente.

Conexión HDMI

Transmite las señales de audio y video digitales de un PC al monitor.

NOTA

- El uso de un cable de DVI a HDMI / DP (DisplayPort) a HDMI puede causar problemas de compatibilidad.
- Utilice un cable certificado con el logotipo HDMI. Si no utiliza un cable HDMI certificado, es posible que la pantalla no se muestre o que se produzca un error de conexión.
- Tipos de cable HDMI recomendados
 - Cable HDMI^{®/™} de velocidad ultra alta
 - Cable HDMI^{®/™} de velocidad ultraalta con Ethernet

Conexión DisplayPort

Transmite las señales de audio y vídeo digitales de un PC al monitor.

! NOTA

- Puede que no haya salida de vídeo o audio en función de la versión de DP (DisplayPort) del PC.
- Si está utilizando una tarjeta gráfica de salida Mini DisplayPort, utilice un cable de Mini DP a DP (Mini DisplayPort a DisplayPort) o un adaptador que sea compatible con DisplayPort 1.4. (Se vende por separado)

Conexión a dispositivos AV

Conexión HDMI

La conexión HDMI transmite señales de audio y vídeo digitales desde el dispositivo AV al monitor.

! NOTA

- El uso de un cable de DVI a HDMI / DP (DisplayPort) a HDMI puede causar problemas de compatibilidad.
- Utilice un cable certificado con el logotipo HDMI. Si no utiliza un cable HDMI certificado, es posible que la pantalla no se muestre o que se produzca un error de conexión.
- Tipos de cable HDMI recomendados
 - Cable HDMI®/™ de velocidad ultra alta
 - Cable HDMI®/™ de velocidad ultraalta con Ethernet

Conexión de periféricos

Conexión de un dispositivo USB

El puerto USB en el producto funciona como un concentrador USB.

Para utilizar USB 3.0, conecte al PC el cable USB 3.0 de tipo A-B del producto.

Los dispositivos periféricos conectados al puerto USB IN se pueden controlar desde el PC.

! NOTA

- Se recomienda que instale todas las actualizaciones de Windows para mantener su Windows actualizado antes de conectar el producto para su uso.
- Los dispositivos periféricos se venden por separado.
- Se puede conectar un teclado, un ratón o un dispositivo USB al puerto USB.
- La velocidad de carga puede variar en función del dispositivo.

⚠ PRECAUCIÓN

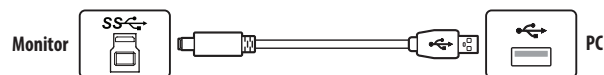
- Precauciones al utilizar un dispositivo USB.
 - Puede que no se reconozca un dispositivo USB con un programa de reconocimiento automático instalado o que utiliza su propio controlador.
 - Algunos dispositivos USB podrían no ser compatibles o no funcionar correctamente.
 - Se recomienda utilizar un concentrador USB o una unidad de disco duro con alimentación eléctrica. (Si la alimentación eléctrica no es la adecuada, es posible que no se reconozca correctamente el dispositivo USB).

Conexión de auriculares

Conecte periféricos al monitor a través de la toma de auriculares.

! NOTA

- Los dispositivos periféricos se venden por separado.
- El micrófono funciona solo cuando el puerto USB del monitor está conectado al puerto USB del PC.
- En función de los ajustes de audio del PC y del dispositivo externo, la función de los auriculares y los altavoces puede estar limitada.



CONFIGURACIÓN DE USUARIO

! NOTA

- Es posible que el menú en pantalla (OSD) del monitor no coincida exactamente con el de las imágenes incluidas en este manual.

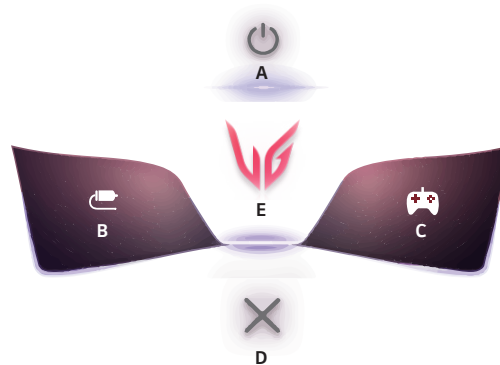
Activación del menú principal



Botón joystick

- 1 Pulse el botón joystick en la parte trasera del monitor.
- 2 Mueva el botón joystick hacia arriba o abajo y a la izquierda o la derecha para establecer las opciones.

Opciones del menú principal



Menú principal	Descripción
A: [Apagar]	Permite apagar el monitor.
B: [Entrada]	Establece el modo de entrada. (Predeterminado) <ul style="list-style-type: none">• Puede personalizar la parte izquierda (B) del menú principal para acceder fácilmente a su menú preferido. ((Configuración) > [General] > [Tecla 1 def. por usuario])
C: [Modo Juego]	Establece el modo de juego para juegos. (Predeterminado) <ul style="list-style-type: none">• Puede personalizar la parte derecha (C) del menú principal para acceder fácilmente a su menú preferido. ((Configuración) > [General] > [Tecla 2 def. por usuario])
D: [Salir]	Permite salir del menú principal.
E: [Configuración]	Permite configurar los ajustes de la pantalla.

Configuración de menú

- 1 Para acceder al menú OSD, pulse el botón joystick en la parte posterior del monitor y, a continuación, acceda a [Configuración].
- 2 Mueva el botón joystick hacia arriba o abajo y a la izquierda o a la derecha para establecer las opciones.
- 3 Para volver al menú superior o ajustar otros elementos del menú, mueva el botón joystick a ◀ o púlselo (⏪).
- 4 Si desea salir del menú OSD, mueva el botón joystick hacia ◀ hasta salir.



[Ajustar Juego]



[Ajustar Imagen]



[Sonido]



[Entrada]



[General]

[Ajustar Juego]

[Configuración] > [Ajustar Juego]

- [Modo Juego]: puede seleccionar modos de imagen para la configuración de la pantalla de juego.
 - [Jugador 1]/[Jugador 2]: Los modos de imagen [Jugador 1] y [Jugador 2] permiten guardar dos conjuntos de ajustes de imagen personalizados, incluidas opciones relacionadas con juegos.
 - [FPS]: Este modo está optimizado para juegos FPS. Es adecuado para juegos FPS muy oscuros.
 - [RTS]: Este modo está optimizado para juegos RTS.
 - [Vivo]: Optimiza la pantalla para obtener colores vivos.
 - [Lector]: Permite optimizar la pantalla para leer documentos. (solo para SDR)
 - [Efecto HDR]: Permite optimizar la pantalla para un alto rango dinámico. (solo para SDR)
 - [sRGB]: Un color del espacio RGB estándar para el monitor y la impresora. (solo para SDR)
 - [Colores Especiales]: Este modo está pensado para usuarios que no pueden distinguir entre los colores rojo y verde. Permite a los usuarios con daltonismo distinguir ambos colores con mayor facilidad. (solo para SDR)
 - [Calibración 1]/[Calibración 2]: Realiza ajustes a la pantalla calibrada. Instale LG Calibration Studio para realizar la calibración. (solo para SDR)

! NOTA

- El [Modo Juego] puede configurarse según la señal de entrada.
- Si el [Modo Juego] se cambia en la entrada DP (DisplayPort), la pantalla podría parpadear o la resolución de la pantalla del PC podría verse afectada.
- El contenido HDR puede no mostrarse correctamente dependiendo de la configuración del sistema operativo Windows, compruebe la configuración de Encendido/apagado de HDR en Windows.
- Cuando está activada la función HDR, la calidad de los caracteres o la imagen puede ser baja según el rendimiento de la tarjeta gráfica.
- Mientras la función HDR está activada, puede que la imagen de la pantalla parpadee o se corte al cambiar la entrada del monitor o durante el encendido/apagado según el funcionamiento de la tarjeta gráfica.
- Para obtener información sobre si la tarjeta gráfica y el juego son compatibles con HDR, visite el sitio web del fabricante.

- [Dual-Mode]: Al aumentar la tasa de refresco, puede experimentar un movimiento más fluido y rápido.
 - [Off]: Admite hasta 3840 x 2160 at 240 Hz y puede variar en función del rendimiento del PC.
 - [On(ancho completo)] / [On(27")] / [On(24")]: Admite hasta 1920 x 1080 at 480 Hz y puede variar en función del rendimiento del PC.
 - » El tamaño de la pantalla cambia con cada ajuste.
 - El botón [Dual-Mode] le permite cambiar [Dual-Mode] entre [Off] y la selección anterior de [On(ancho completo)], [On(27")] o [On(24")].
 - » Inicialmente, cambia entre [Off] y [On(ancho completo)].
- [Adaptive-Sync]/[VRR]: Esta función muestra una pantalla nítida sin anomalías ni tirones de pantalla en el entorno del juego.

Sin embargo, puede suceder que la pantalla parpadee en algunos entornos del juego.

 - Interfaz compatible: DisplayPort (Adaptive-Sync), HDMI (VRR).
 - Tarjeta gráfica compatible: Se necesita una tarjeta gráfica que sea compatible con G-SYNC de NVIDIA o FreeSync de AMD.
 - Versión compatible: Asegúrese de actualizar la tarjeta gráfica a la última versión del controlador.
 - Para obtener más información y los requisitos, consulte la página web de NVIDIA (www.nvidia.com) y la página web de AMD (www.amd.com).
- [Estabilizador de Negros]: Puede controlar el contraste de negros para mejorar la visibilidad en escenas oscuras. Se pueden distinguir con facilidad los objetos en las pantallas de juegos oscuros.
- [Crosshair]: Añade una marca en el centro de la pantalla para juegos de disparos en primera persona (FPS, de First Person Shooter).

Los usuarios pueden seleccionar la mira que mejor se adapte a su entorno de juego entre cuatro opciones distintas.
- [Contador de FPS]
 - [On]: El indicador se muestra en la parte superior izquierda de la pantalla. Reflejará la velocidad de fotogramas real que se recibe en la entrada. También puede ajustar la posición del [Contador de FPS] (arriba a la izquierda/arriba a la derecha/abajo a la derecha/abajo a la izquierda).
 - [Off]: No se utiliza la función de [Contador de FPS].
 - Las funciones [Contador de FPS] y [Crosshair] no se pueden usar al mismo tiempo.
- [Reinicio del Juego]: Devuelve el juego a la configuración predeterminada.

[Ajustar Imagen]

[Configuración] > [Ajustar Imagen]

- [Brillo]: Permite ajustar el brillo de la pantalla.
- [Brillo máximo]: Ajuste el brillo máximo del panel para obtener una pantalla más brillante.
- [Contraste]: Permite ajustar el contraste de la pantalla.
- [Nitidez]: Sirve ajustar la nitidez de la pantalla.
- [Gamma]
 - [Modo 1], [Modo 2], [Modo 3]: Cuanto mayor sea el valor de gamma, más oscura se verá la imagen. Del mismo modo, cuanto menor sea el valor de gamma, más clara se verá la imagen.
 - [Modo 4]: Si no necesita ajustar los valores de gamma, seleccione [Modo 4].
- [Temperat.]: Ajuste su temperatura de color.
 - [Usuario]: El usuario puede personalizar el color rojo, verde y azul.
 - [Calido]: Permite establecer el color de la pantalla en un tono rojizo.
 - [Medio]: Permite establecer el color de la pantalla en un tono entre rojo y azul.
 - [Frio]: Permite establecer el color de la pantalla en un tono azulado.
 - [Manual]: El usuario puede ajustar la temperatura del color.
- [R/G/B]: Puede personalizar el color de la imagen con los colores rojo, verde y azul.

- [Seis Colores]: Para cumplir los requisitos de color del usuario, permite ajustar del color y saturación de los seis colores (rojo, verde, azul, cian, magenta y amarillo) y guardar los ajustes.
 - Tonalidad: Ajusta el tono de la pantalla.
 - Saturación: Ajusta la saturación de los colores de la pantalla. Cuanto menor sea el valor, menos saturados y brillantes serán los colores. Cuanto mayor sea el valor, más saturados y oscuros serán los colores.
- [Niv. de Osc.]: Establece el nivel de compensación (solo para HDMI).
Compensación: como referencia para la señal de vídeo, es el color más oscuro que el monitor puede mostrar.
 - [Alto]: Mantiene la relación de contraste actual de la pantalla.
 - [Bajo]: Disminuye los niveles de negro y aumenta los niveles de blanco de la relación de contraste actual de la pantalla.
- [reinicio de la imagen]: Devuelve la imagen y el color a los valores predeterminados.

[Sonido]

[Configuración] > [Sonido]

- [Salida de sonido]: Cambia el método de salida deseado del audio.
- [DTS Headphone:X]: Permite la reproducción de sonido tridimensional con auriculares o audífonos.
 - [Juego]: Este modo está optimizado para Juego.
 - [Entretenimiento]: Este modo está optimizado para Entretenimiento.
 - [Deportes]: Este modo está optimizado para Deportes.
 - [Off]: Desactiva la función DTS Headphone:X.
- [DTS Virtual:X]: Permite la realización de sonido tridimensional con altavoz.
 - [Juego]: Este modo está optimizado para Juego.
 - [Entretenimiento]: Este modo está optimizado para Entretenimiento.
 - [Deportes]: Este modo está optimizado para Deportes.
 - [Off]: Desactiva la función DTS Virtual:X.
- [Volumen]: Permite ajustar el nivel de volumen.
 - Puede ajustar [Silencio] o [Habilitar sonido] moviendo el botón joystick hacia ▼ en el menú [Volumen].

[Entrada]

[Configuración] > [Entrada]

- [Lista de entradas]: Permite seleccionar el modo de entrada.
- [Relación de aspecto]: Ajusta la proporción de la pantalla. La pantalla se puede ver igual para las opciones [ancho completo], [Original] y [Sólo escaneo] en la resolución recomendada.
 - [ancho completo]: Muestra el vídeo en pantalla panorámica, con independencia de la entrada de señal de vídeo.
 - [Original]: Muestra el vídeo según la relación de aspecto de la señal de entrada de vídeo.
 - [Sólo escaneo]: No se ajusta el formato con respecto al original.
- [Cambio auto. de entrada]: Cuando [Cambio auto. de entrada] está en [On], la pantalla cambiará automáticamente a la nueva entrada cuando está conectado.

[General]

[Configuración] > [General]

- [Idioma]: Permite visualizar la pantalla del menú en el idioma deseado.
- [Movimiento de pantalla OLED]: Mover la pantalla minuciosamente a intervalos regulares ayuda a evitar el ruido del panel provocado por imágenes que permanecen fijas mucho tiempo.
Admite cuatro modos con diferentes trayectorias de movimiento de la pantalla, recuentos de píxeles y ciclos. Seleccione el modo adecuado en función del entorno de uso.
- [Protector de pantalla OLED]: Si no hay movimiento en la pantalla durante un largo periodo de tiempo, la pantalla se apaga automáticamente.
- [Limpieza de imagen OLED]: Corrige los problemas de pantalla que pueden ocurrir cuando el monitor está encendido durante mucho tiempo. Esto tarda aproximadamente 10 minutos en completarse.
Se ejecuta automáticamente cuando entra en el modo de ahorro de energía o cuando se apaga después de más de 4 horas de uso después de completar la [Limpieza de imagen OLED] anterior.
- [Hexagon Lighting]: Fija la iluminación de la parte posterior del monitor.
 - [Static 1], [Static 2], [Static 3], [Static 4]: Ajusta la iluminación al color deseado.
 - [Ciclismo]: Todos los colores aparecen de forma alternativa.
 - [Off]: Desactiva la iluminación de la parte posterior del monitor.
- [Tecla 1 def. por usuario]/[Tecla 2 def. por usuario]: Puede personalizar el menú principal para acceder fácilmente a su menú preferido. [Tecla 1 def. por usuario] y [Tecla 2 def. por usuario] aparecen en el lado izquierdo/derecho del menú principal.
- [SMART ENERGY SAVING]: Ahorre energía utilizando el algoritmo de compensación de la luminosidad.
 - [Alto]: Permite ahorrar energía con la función [SMART ENERGY SAVING] de alta eficiencia.
 - [Bajo]: Permite ahorrar energía con la función [SMART ENERGY SAVING] de baja eficiencia.
 - [Off]: Desactiva la función.
 - El valor de los datos de ahorro de energía puede variar dependiendo del panel y de los proveedores del panel.
 - Si establece la opción [SMART ENERGY SAVING] como [Alto] o [Bajo], la luminosidad del monitor se volverá mayor o menor dependiendo de la fuente.
- [Modo suspensión profunda]: Cuando [Modo suspensión profunda] está [On], el consumo energético se reduce al mínimo mientras el monitor está en modo de espera.
- [Espera Automática]: Si no hay ninguna operación en el monitor durante un periodo determinado de tiempo, el monitor pasará automáticamente a modo de espera.
- [Versión de compatibilidad de entrada]: Puede configurar cada entrada para que se ajuste a la versión compatible del dispositivo conectado.
 - Si el dispositivo conectado admite 2.1 en HDMI pero la pantalla o el sonido no funcionan correctamente, ajuste esta función a 2.1(AV).
- [Zumbador]: Esta función permite establecer el sonido del Zumbador cuando el monitor está en On.
- [Bloquear OSD]: Esta función desactiva la configuración y ajuste de los menús.
Todas las funciones están desactivadas excepto:
 - [Brillo] / [Contraste] en [Ajustar Imagen]
 - [Volumen] en [Sonido]
 - [Entrada]
 - [Bloquear OSD] / [Información] / [Licencia de software de código abierto] en [General]
- [Información]: Se mostrará la siguiente información de pantalla; [Tiempo Total de Encendido], [Resolución].
- [Licencia de software de código abierto]: Si selecciona la [vista], puede consultar la información del aviso de software de código abierto.
- [Reiniciar]: Restablece los ajustes predeterminados.

Información importante para evitar el marcado de imágenes

A diferencia de los monitores LED/LCD normales, los píxeles de los monitores OLED emiten luz propia para obtener un negro perfecto y crear imágenes claras sin borrosidad.

El marcado de imágenes no se produce durante el uso normal del producto, pero puede ocurrir si se mira la misma pantalla durante mucho tiempo. Hay funciones integradas para proteger la pantalla de posibles problemas de retención de imagen.

Si una imagen estática persiste en la pantalla, el protector de pantalla reducirá automáticamente el brillo de la pantalla completa y la pantalla se apagará automáticamente transcurrido un tiempo. Cuando se detecta un cambio de imagen, el brillo se restablece automáticamente a su estado original. Esto no es un problema de funcionamiento del producto.

Ejemplos de imágenes que pueden provocar retención de imagen

- Imágenes estáticas o imágenes que contengan objetos/información constantemente visibles en una posición fija de la pantalla (p. ej., los iconos del escritorio, ventanas fijas como menús o logotipos de canales de televisión, etc.)
- Menú/ícono fijo en una videoconsola o decodificador
- Menú fijo en la esquina superior del navegador web

Recomendaciones para evitar la retención de imágenes

- Puede prevenir la retención de imágenes mediante la configuración del menú del monitor. (Vaya a [Configuración] > [General] > [Movimiento de pantalla OLED] / [Protector de pantalla OLED] / [Limpieza de imagen OLED])

Precauciones de seguridad para un uso prolongado

Debido a las propiedades únicas de los paneles OLED, el brillo podría reducirse con el uso prolongado. La reducción del brillo es permanente.

Además, el uso repetido en condiciones como altas temperaturas o humedad alta, imágenes fijas/luminosidad alta podría provocar posimagen, borrosidad o problemas de funcionamiento de la pantalla.

ESPECIFICACIONES DEL PRODUCTO

Las especificaciones están sujetas a cambios sin previo aviso.

El símbolo ~ significa corriente alterna, y el símbolo — significa corriente continua.

Profundidad de color:

- Compatible con color de 8/10 bits.

Resolución

- Máxima resolución:
 - 3840 x 2160 a 240 Hz
- Resolución recomendada:
 - 3840 x 2160 a 240 Hz

Condiciones ambientales

- Condiciones de funcionamiento
 - Temperatura: De 0 °C a 40 °C
 - Humedad: Menos del 80 %
- En almacenamiento
 - Temperatura: De -20 °C a 60 °C
 - Humedad: Menos del 85 %

Adaptador CA/CC

- Modelo: ACC-LATP2
Fabricante: SHENZHEN HONOR ELECTRONIC CO., LTD
 - Entrada: 100-240 V~ 50/60 Hz 2,5 A
 - Salida: 19,5 V— 10,8 A
- Modelo: AD10630LF
Fabricante: PI ELECTRONICS (H.K.) Ltd.
 - Entrada: 100-240 V~ 50/60 Hz 2,5 A
 - Salida: 19,5 V— 10,8 A

Fuentes de alimentación

- Clasificación de potencia: 19,5V — 9,0 A

Dimensiones: Tamaño del monitor (Anchura x Altura x Profundidad)

- Soporte incluido (mm): 714,1 x 627,0 x 266,0
- Soporte no incluido (mm): 714,1 x 411,8 x 65,0

Peso (sin embalaje)

- Soporte incluido (kg): 9,0
- Soporte no incluido (kg): 5,6

Modo compatible

(Modo predefinido, HDMI)

Resolución	Frecuencia horizontal (kHz)	Frecuencia vertical (Hz)	Polaridad (H/V)	Comentarios
640 x 480	31,469	59,940	-/-	
800 x 600	37,879	60,317	+/+	
1024 x 768	48,363	60,004	-/-	
1280 x 720	45,000	60,000	+/+	
1280 x 1024	79,976	75,025	+/+	
1920 x 1080	67,500	60,000	+/+	
1920 x 1080	66,587	59,934	+/-	
3840 x 2160	65,688	29,981	+/-	Recomendado ([Versión de compatibilidad de entrada]: [1.4])
1920 x 1080	137,327	120,041	+/-	
1920 x 1080	166,668	144,052	+/-	
2560 x 1440	182,996	119,998	+/-	
3840 x 2160	133,313	59,997	+/-	Recomendado ([Versión de compatibilidad de entrada]: [2.1(AV)])
2560 x 1440	222,268	144,050	+/-	
1920 x 1080	291,702	240,084	+/-	
3840 x 2160	333,333	144,050	+/-	
1920 x 1080	665,760	480,000	+/-	Recomendado ([Dual-Mode]: [On(ancho completo)], [On(27") o [On(24")])
3840 x 2160	583,016	240,023	+/-	Recomendado ([Versión de compatibilidad de entrada]: [2.1(PC)])

(Modo predefinido, DisplayPort)

Resolución	Frecuencia horizontal (kHz)	Frecuencia vertical (Hz)	Polaridad (H/V)	Comentarios
640 x 480	31,469	59,940	-/-	
800 x 600	37,879	60,317	+/+	
1024 x 768	48,363	60,004	-/-	
1280 x 720	45,000	60,000	+/+	
1280 x 1024	79,976	75,025	+/+	
1920 x 1080	67,500	60,000	+/+	
1920 x 1080	137,327	120,041	+/-	
1920 x 1080	166,587	143,981	+/-	
3840 x 2160	133,313	59,997	+/-	Recomendado ([Versión de compatibilidad de entrada]: [1.2])
2560 x 1440	222,151	143,973	+/-	
1920 x 1080	291,702	240,084	+/-	
3840 x 2160	214,680	95,033	+/-	
3840 x 2160	268,438	119,999	+/-	Recomendado ([Versión de compatibilidad de entrada]: [1.4])
3840 x 2160	333,333	144,050	+/-	
1920 x 1080	665,995	480,170	+/-	Recomendado ([Dual-Mode]: [On(ancho completo)], [On(27'')] o [On(24'')])
3840 x 2160	583,165	240,084	+/-	Recomendado ([Versión de compatibilidad de entrada]: [1.4(DSC)])

- Si el tiempo de entrada está fuera de la frecuencia compatible, puede haber problemas de velocidad de respuesta o de calidad de imagen.
- Para mostrar la sincronización y frecuencia preferidas, asegúrese de utilizar una tarjeta gráfica compatible con DSC (Display Stream Compression).

Tiempo HDMI (Video)

Resolución	Frecuencia horizontal (kHz)	Frecuencia vertical (Hz)
480P	31,5	60
720P	45	60
1080P	67,5	60
1080P	135	120
2160P	135	60
2160P	255	120

SOLUCIÓN DE PROBLEMAS

No se muestra nada en la pantalla.

- ¿Está enchufado el cable de alimentación del monitor?
 - Compruebe que el cable de alimentación esté bien conectado a la toma.
 - Si el monitor se encuentra en modo de inactividad (modo de espera), mueva el ratón o pulse cualquier tecla del teclado para encender la pantalla.
 - Compruebe que el ordenador esté encendido.
- ¿El monitor está encendido?
 - Compruebe que la configuración de entrada sea correcta. ((Configuración) > [Entrada])
- ¿Se muestra el mensaje [La pantalla no está configurada con la resolución óptima.]?
 - Esto ocurre cuando las señales de la PC (tarjeta gráfica) están fuera del rango de frecuencia horizontal o vertical recomendada del monitor. Consulte la sección ESPECIFICACIONES DEL PRODUCTO de este manual para establecer la frecuencia adecuada.
- ¿Se muestra el mensaje [Sin Señal]?
 - Este mensaje aparece cuando no se detecta ningún cable de señal entre el PC y el monitor, o si el cable está desconectado. Compruebe el cable y vuelva a conectarlo.
- ¿Aparece el mensaje [Señal Fuera de Rango]?
 - Esto sucede cuando las señales transferidas desde el PC (tarjeta gráfica) se encuentran fuera del rango de frecuencias horizontal o vertical del monitor. Consulte la sección ESPECIFICACIONES DEL PRODUCTO de este manual para establecer la frecuencia adecuada.

¿Ve el mensaje "Monitor no reconocido, monitor Plug and Play (VESA DDC) encontrado"?

- ¿Ha instalado el controlador de la pantalla?
 - Asegúrese de instalar el controlador de la pantalla desde nuestra página web: <http://www.lg.com>.
 - Asegúrese de comprobar que la tarjeta gráfica sea compatible con la función Plug and Play.

La imagen de la pantalla es inestable y parpadea, 0 las imágenes que aparecen en el monitor dejan rastros de sombras.

- ¿Ha seleccionado la resolución adecuada?
 - Si la resolución seleccionada es HDMI 1080i 60/50 Hz (entrelazada), es posible que la pantalla parpadee. Cambie la resolución a 1080p o al valor recomendado.
 - Si no establece la resolución (óptima) recomendada para la tarjeta gráfica, puede que el texto aparezca borroso, la pantalla atenuada, el área de visualización truncada o la pantalla descentrada.
 - Los métodos de configuración pueden variar en función del ordenador o el sistema operativo, y puede que algunas resoluciones no estén disponibles según el rendimiento de la tarjeta gráfica. En ese caso, póngase en contacto con el fabricante del ordenador o de la tarjeta gráfica para obtener ayuda.
- ¿Aparecen puntos en la pantalla?
 - Al utilizar el monitor, pueden aparecer manchas pixeladas (rojas, verdes, azules, blancas o negras) en la pantalla. No se trata de un error ni está relacionado con el rendimiento del monitor.

Algunas funciones están desactivadas.





- ¿Hay alguna función que no esté disponible al pulsar el botón Menú?
 - El OSD está bloqueado. Desactive [Bloquear OSD] en [General].

La toma de auriculares no emite sonido.

- ¿Se muestran imágenes al utilizar DisplayPort o HDMI sin sonido?
 - Asegúrese de que las conexiones de la toma de auriculares estén correctamente realizadas.
 - Intente subir el volumen con el botón joystick.
 - Establezca la salida de audio del PC al monitor que está utilizando. (La configuración puede variar en función del sistema operativo que utilice).
 - Configure [Salida de sonido] en [Salida H/P].

LICENCIA

Cada modelo tiene licencias diferentes. Para obtener más información acerca de las licencias, visite www.lg.com.

	<p>Los términos HDMI, HDMI High-Definition Multimedia Interface (Interfaz multimedia de alta definición), HDMI Trade Dress (diseño e imagen comercial HDMI) y los logotipos HDMI son marcas comerciales o marcas registradas de HDMI Licensing Administrator, Inc.</p>
	<p>The SuperSpeed USB Trident logo is a registered trademark of USB Implementers Forum, Inc.</p>
	<p>Manufactured under license from DTS Licensing Limited. For applicable DTS patents, see https://xperi.com/patents/. DTS, the Symbol, DTS and the Symbol together, Headphone:X and DTS Virtual:X are trademarks of DTS, Inc. and affiliates. DTS' software, technologies, and documentation, © DTS, Inc. and affiliates. All Rights Reserved.</p>
	<p>VESA, VESA logo, DisplayPort compliance logo and DisplayPort compliance logo for dual-mode source devices are all registered trademarks of the Video Electronics Standards Association.</p>

INFORMACIÓN DEL AVISO DE SOFTWARE DE CÓDIGO ABIERTO

Para obtener el código fuente bajo GPL, LGPL, MPL y otras licencias de fuentes abiertas que tengan las obligaciones de revelar un código fuente, que esté contenido en este producto, y para acceder a todos los términos sobre licencia referidos, así como a los avisos sobre copyright y otros documentos relevantes, por favor, visite <https://opensource.lge.com>.

LG Electronics también le proporcionará código abierto en CD-ROM por un importe que cubre los gastos de su distribución (como el soporte, el envío y la manipulación) previa solicitud por correo electrónico a opensource@lge.com.

Esta oferta es válida para cualquier persona en posesión de esta información durante un periodo de tres años después del último envío de este producto.



El número de serie y el modelo del producto están situados en la parte posterior y en un lateral del mismo.

Anótelos por si alguna vez necesita asistencia.

Modelo

N.º de serie
